

RECYCLABLE PAPER



Construction Equipment

**VOLVO**

Ref. No. VOE 64D9920050

LABEL FOR STEELBINDER

**VOLVO**

**BL61**

**PARTS CATALOG**

X CUT HERE

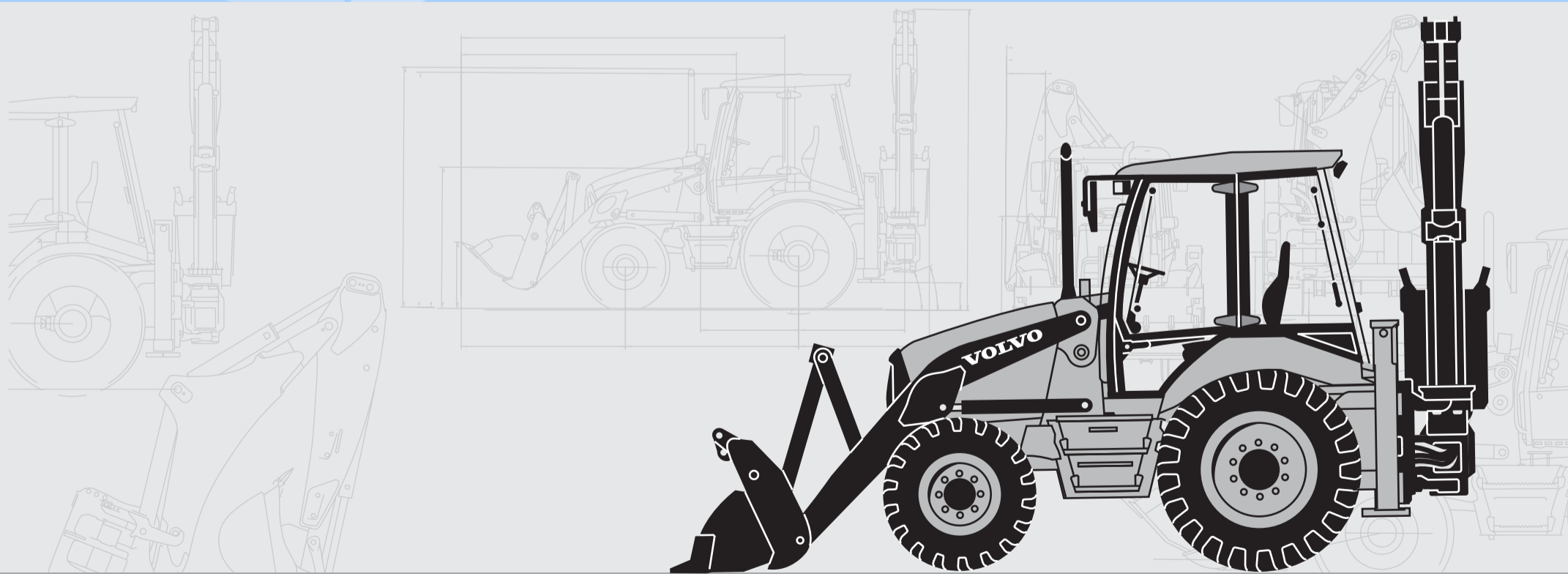


**VOLVO**

**PARTS CATALOG VOLVO BL61**

**PARTS CATALOG**

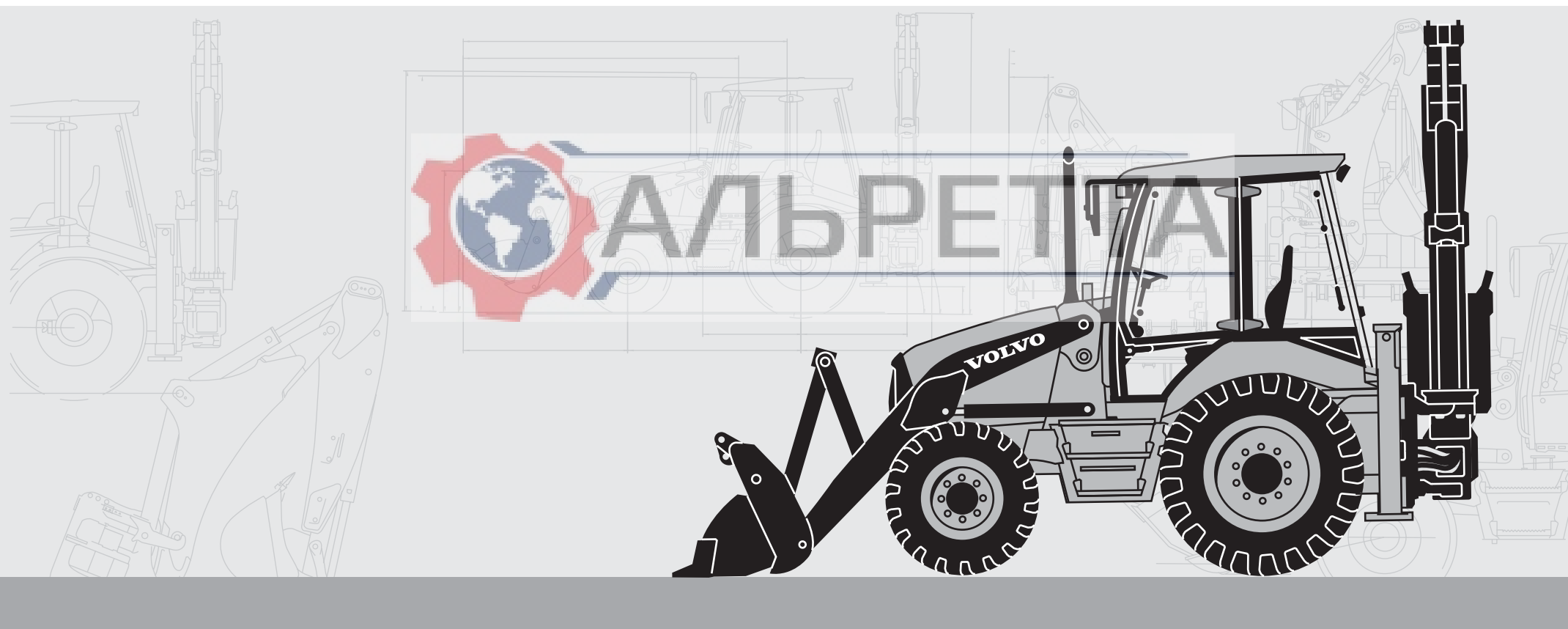
**BL61**



**VOLVO**

**PARTS CATALOG**

# BL61



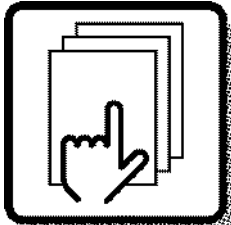
Publ. No. VOE 64D9920050



**VOLVO**

АЛЬРЕТТА

Construction Equipment



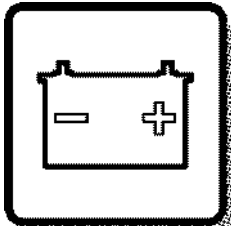
**1**

Preface and instructions  
Préface et instructions  
Vorwort und Anweisungen  
Prefacio e instrucciones



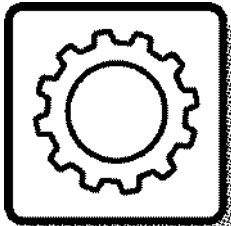
**2**

Engine  
Moteur  
Motor  
Motor



**3**

Electrical systems and instruments  
Système électrique et instruments  
Elektrisches System und Instrumente  
Sistema eléctrico e instrumentos



**4**

Power transmission  
Transmission de force  
Kraftübertragung  
Transmisión de fuerza

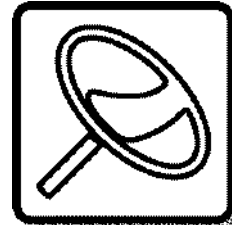


**5**

Brakes  
Freins  
Bremsen  
Frenos

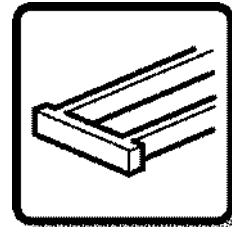
Steering system  
Système de direction  
Lenksystem  
Sistema de dirección

**6**



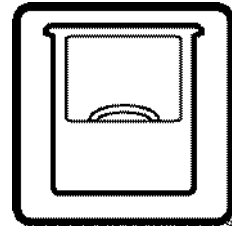
Frame and wheels  
Bâti et roues  
Rahmen und räder  
Bastidor y ruedas

**7**



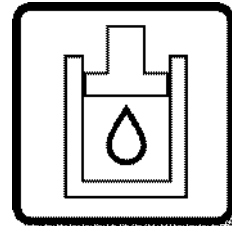
Body with associated parts  
Carrosserie avec détails  
Aufbau mit Zubehörteilen  
Carrocería con detalles

**8**



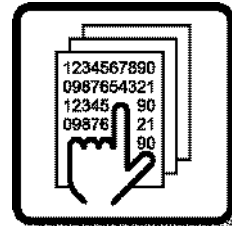
Miscellaneous equipment  
Equipments divers  
Übrige Ausrüstung  
Equipo diverso

**9**



Numerical index  
Répertoire numérique  
Nummernverzeichnis  
Índice numérico

**10**



**1**

**2**

**3**

**4**

**5**

**6**

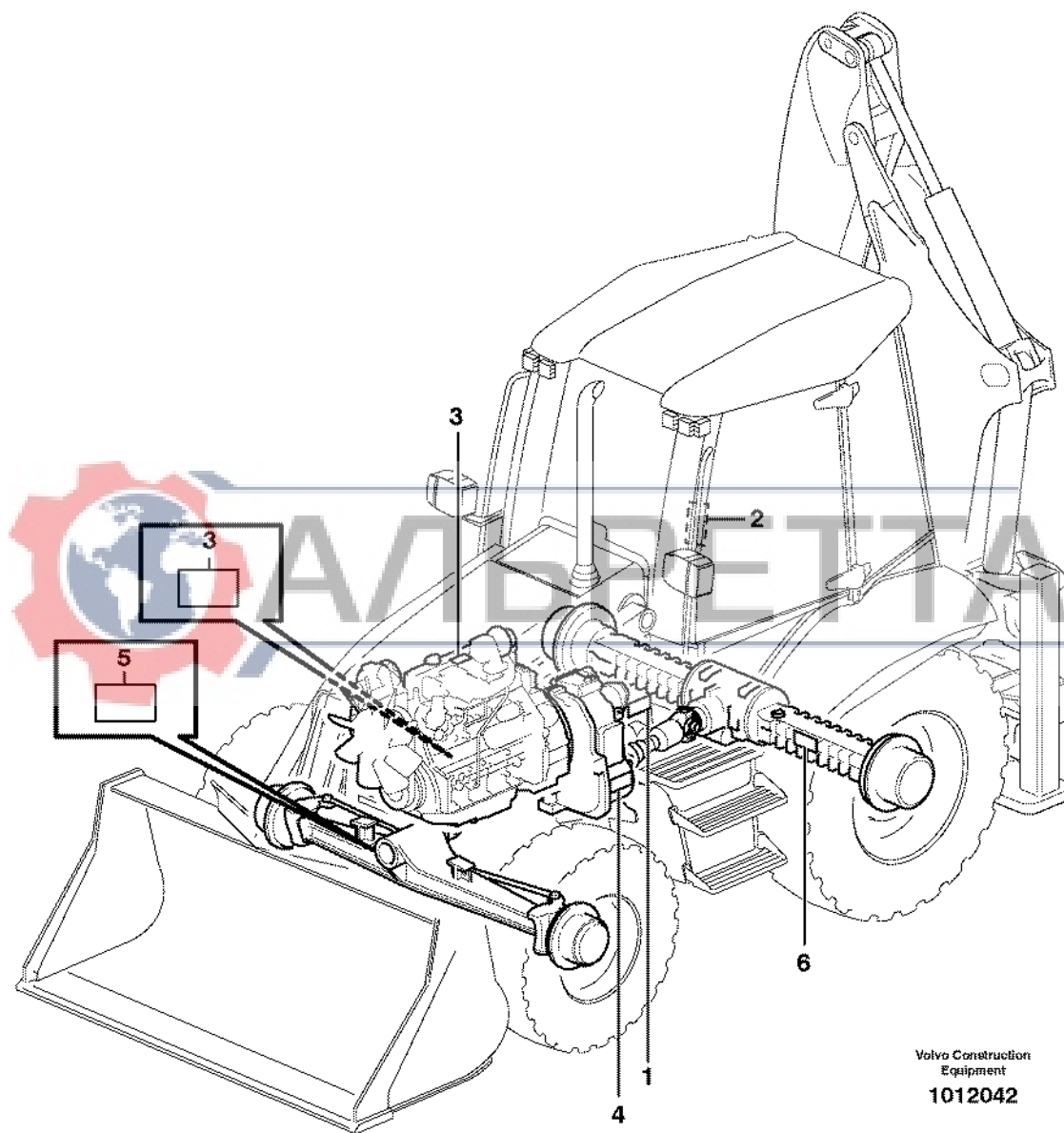
**7**

**8**

**9**

**10**





Volvo Construction  
Equipment  
1012042

GBR	FRA	DEU	ESP
1 Product sign plate	1 Enseigne de produit	1 Produktschild	1 Muestra del producto
2 Driver's cab	2 Cabine du conducteur	2 Schutzfahrerhaus	2 Cabina de proteccion
3 Engine sign plate	3 Enseigne de moteur	3 Motorschild	3 Muestra de motor
4 Power Transmission	4 Transmission De Force	4 Kraftubertragung	4 Transmision De Fuerza
5 Drive axle front sign plate	5 Enseigne du pont, AV	5 Vorderachsenschild	5 Muestra del puente, delantero
6 Drive axle rear sign plate	6 Enseigne du pont, AR	6 Hinterachsenschild	6 Muestra Del Puente, Tra



<b>PRODUCT SIGN PLATE</b> <b>ENSEIGNE DE PRODUIT</b>	<b>PRODUKTSCHILD</b> <b>MUESTRA DEL PRODUCTO</b>	Catalogue id	Group
		<b>20050</b>	<b>1</b>
		Issue	Page
		<b>VOE 64D9920050</b>	<b>5</b>

**VOLVO**

**BL61**

<b>FOREWORD</b>		Catalogue id <b>20050</b>	Group <b>1</b>
		Issue <b>VOE 64D9920050</b>	Page <b>6</b>
GBR	GBR		

Only genuine parts are presented in this catalogue. These parts have been subjected to the necessary function and endurance tests, and they comply with the high quality and safety requirements that have been set for Volvo Construction Equipment. You should note that warranties do not cover damages that are caused or aggravated by the fact that a non-genuine part was fitted.

The illustrations shown in the catalogues should not be used as assembly or workshop instructions. Separate literature for the various specific subject areas is available for that purpose.

The owner of the machine or equipment should state the model designation, manufacturing number, part number, quantity, and the name, or description, of the part when ordering parts.

For location of the model and engine designation plates, etc, see page 4-5.

See page 11 for a "Catalogue Guide" on how to use the parts catalogue.

See page 18 for table of abbreviations.

This catalogue has been produced by Volvo Construction Equipment Customer Support. If you have any point of views regarding the catalogue, or if you detect any errors in the catalogue, please take a copy of the page in question, indicate the error(s), and send it to us at the following adress:

Volvo Construction Equipment AB  
Customer Support Division  
Catalogue Department  
S-631 85 Eskilstuna, .....Telefax: +46 16 15 29 15  
E-mail: vce.parts.catalog@volvo.com

## BACKHOE LOADER BL61

### BASIC MACHINE

11880004 BL61, SER NO 10001 -

### CAB

11298204, Cab  
11298208, Canopy

### TRANSMISSION

11890339, 2WD  
11887379, 2WD S/N 10627 -  
11884310, 4WD  
11887380, 4WD S/N 10627 -

### DRIVING AXLE

11884373, Front, 2WD  
11887359, Front, 2WD S/N 10627 -  
11883201, Front, 4WD  
11887361, Front, 4WD S/N 10627 -  
11887362, Front, 4WD S/N 10627 -  
11885677, Rear  
11887363, Rear, S/N 10627 -

### ENGINE

11886317, Type D4DCAE2

Seules les pièces d'origine sont présentées dans les catalogues des pièces de rechange. Toutes ces pièces ont été soumises à des tests de fonctionnement et de longévité pour être conformes aux exigences sévères de qualité et de sécurité posées par Volvo Construction Equipment. Notez que les garanties ne couvrent pas les dégâts et les dommages causés par le montage de pièces autres que des pièces d'origine.

Les illustrations dans le catalogue ne doivent pas être utilisées comme notice de montage ni comme instructions d'atelier. Pour ceci, nous vous renvoyons à la documentation spécifiquement éditée dans ce but.

Pour toute commande de pièces de rechange, indiquez la désignation du modèle, le numéro de fabrication, le numéro de référence, la quantité ainsi que la désignation de la pièce.

Le placement des plaques de désignation de modèle et de moteur etc. ressort de la figure ci-contre 4-5.

Guide pour l'utilisation de catalogues de pièces de rechange, voir page 13.

Pour la liste des abréviations employées, prière de voir en page 18.

Ce catalogue est édité par Volvo Construction Equipment Customer Support. Si vous avez des commentaires ou si vous découvrez des erreurs dans ce catalogue, nous vous serions reconnaissants de bien vouloir photocopier cette page, de la remplir et de nous la renvoyer.

Volvo Construction Equipment AB  
Customer Support Division  
Catalogue Department  
S-631 85 Eskilstuna.....Telefax: +46 16 15 29 15  
E-mail: vce.parts.catalog@volvo.com

## LA PELLECHARGEUSEILL BL61

### MACHINE DE BASE

11880004 BL61, SER NO 10001 -

### CABINE DU CONDUCTEUR

11298204, Cab  
11298208, Canopy

### TRANSMISSION

11890339, 2WD  
11887379, 2WD S/N 10627 -  
11884310, 4WD  
11887380, 4WD S/N 10627 -

### ESSIEU MOTEUR

11884373, AV, 2WD  
11887359, AV, 2WD S/N 10627 -  
11883201, AV, 4WD  
11887361, AV, 4WD S/N 10627 -  
11887362, AV, 4WD S/N 10627 -  
11885677, AR  
11887363, AR, S/N 10627 -

### MOTEUR

11886317, Type D4DCAE2

AVANT-PROPOS

Catalogue id	Group
<b>20050</b>	<b>1</b>
Issue	Page
<b>VOE 64D9920050</b>	<b>7</b>

<b>VORWORT</b>		Catalogue id <b>20050</b>	Group <b>1</b>
		Issue <b>VOE 64D9920050</b>	Page <b>8</b>
DEU		DEU	

In den Ersatzteilkatalogen sind nur Originalteile verzeichnet. Diese Teile haben die notwendigen Funktions- und Lebensdauertests durchlaufen und erfüllen die hohen Qualitäts- und Sicherheitsanforderungen von Volvo Construction Equipment. Beachten Sie bitte, dass die Garantien keine Schäden umfassen, die durch die Montage eines fremden Teils verursacht oder verschlimmert wurden.

Die Abbildungen in dem Katalog dürfen nicht als Montageanweisungen oder Werkstattanleitungen verwendet werden. Wir weisen statt dessen auf die separate Literatur für diesen Zweck.

Der Maschinenbesitzer muss bei der Bestellung von Ersatzteilen die Modellbezeichnung, Fabriknummer, Artikelnummer sowie Anzahl und Bezeichnung des Teils angeben.

Die Anbringung der Schilder für Modell- und Motorbezeichnung usw. geht aus dem Bild auf Seite 4-5 hervor.

Die Anweisung auf Seite 15 hilft Ihnen sich im Ersatzteilkatalog zurechtzufinden.

Abkürzungsverzeichnis, siehe Seite 18.

Dieser Katalog wurde von Volvo Construction Equipment Customer Support herausgegeben. Wenn Sie Kommentare zu diesem Katalog haben oder Fehler darin finden, kopieren Sie bitte die entsprechende Seite, machen Sie eine Notiz und schicken Sie diese ein an:

Volvo Construction Equipment AB  
Customer Support Division  
Catalogue Department  
S-631 85 Eskilstuna.....Telefax: +46 16 15 29 15  
E-mail: vce.parts.catalog@volvo.com

## BAGGERLADER BL61

**GRUNDMASCHINE**  
11880004 BL61, SER NO 10001 -

**FAHRERHAUS**  
11298204, Cab  
11298208, Canopy

**GETRIEBE**  
11890339, 2WD  
11887379, 2WD S/N 10627 -  
11884310, 4WD  
11887380, 4WD S/N 10627 -

**PLANETENWELLE**  
11884373, Vordere, 2WD  
11887359, Vordere, 2WD S/N 10627 -  
11883201, Vordere, 4WD  
11887361, Vordere, 4WD S/N 10627 -  
11887362, Vordere, 4WD S/N 10627 -  
11885677, Hintere  
11887363, Hintere, S/N 10627 -

**MOTOR**  
11886317, Typ D4DCAE2

En los catálogos de repuestos se presentan únicamente piezas originales que han sido sometidas a las necesarias pruebas de funcionamiento y duración y que cumplen las elevadas exigencias de seguridad y calidad de Volvo Construction Equipment.

Recuerde que las garantías no cubren los daños ocasionados o agravados por no haber montado una pieza original.

Las ilustraciones del catálogo no deben utilizarse como base para el montaje ni como instrucciones de taller. Para ello recomendamos utilizar los manuales de taller editados a propósito.

Al hacer el pedido de repuestos, el propietario de la máquina debe indicar el modelo de la misma, su número de fabricación, la referencia de la pieza, la cantidad y la denominación.

La ubicación de letreros con las denominaciones de modelo y motor etc., puede verse en la página 4-5.

Guía para el uso del catálogo, puede verse en la página 17.

La tabla de abreviaturas puede verse en la página 18.

Este catálogo ha sido editado por Volvo Construction Equipment Customer Support. Si tiene algún comentario que hacer sobre el catálogo, o detecta algún error, le rogamos que haga una copia de la página en cuestión y nos la remita junto con sus comentarios a:

Volvo Construction Equipment AB  
Customer Support Division  
Catalogue Department  
S-631 85 Eskilstuna.....Telefax: +46 16 15 29 15  
E-mail: vce.parts.catalog@volvo.com

## RETROCARGADORA BL61

### MÁQUINA BÁSICA

11880004 BL61, SER NO 10001 -

### CABINA DEL CONDUCTOR

11298204, Cab  
11298208, Canopy

### TRANSMISIÓN

11890339, 2WD  
11887379, 2WD S/N 10627 -  
11884310, 4WD  
11887380, 4WD S/N 10627 -

### EJE PROPULSOR

11884373, Delantero, 2WD  
11887359, Delantero, 2WD S/N 10627 -  
11883201, Delantero, 4WD  
11887361, Delantero, 4WD S/N 10627 -  
11887362, Delantero, 4WD S/N 10627 -  
11885677, Trasero  
11887363, Trasero, S/N 10627 -

### MOTOR

11886317, Type D4DCAE2

## PROLOGO

Catalogue id	Group
<b>20050</b>	<b>1</b>
Issue	Page
<b>VOE 64D9920050</b>	<b>9</b>

Fig.	Part No.	Quantity			P S	K T	Description	Dénomination	Bezeichnung	Denominación	Notes
		1	2	3							
1		1	2		NS	Steering Column .....	Colonne Volant.....	Lenksäule.....	Columna Direcci.....	CPL	
2	VOE 13960151	2	3			••Washer .....	••Rondelle .....	••Scheibe.....	••Arandela.....	(ZM 2099130) BRB 34X62X	
3	ZM 2099140	2	3			••Gasket .....	••Joint .....	••Dichtung.....	••Junta.....	G8x6	
4	ZM 2120650	6	3		SS	•Housing .....	•Carter .....	•Gehäuse .....	•Carter.....	1) CPL	
5	ZM 2099180	1	1			••Spring Ring.....	••Annee.elastique.....	••Federring .....	••Anillo Elastico.....		
6	ZM 2099190	2	2			••Needle Holder .....	••Porte-aiguille.....	••Nadelkäfig.....	••Portaagujas.....		
7	ZM 2099650	1	1			Steering Wheel .....	Volant.....	Lenkrad .....	Volante.....		



1) GB: Replacement version FR: Version pièce de rechange. DE: Ersatzteil-ausführung. ES: Versión piezas de repuesto.

1	1800001	1800199	<b>Columna de dirección, montaje</b> <b>Lenksäule, Einbauteilen</b> <b>Colonne de direction, montage</b> <b>Steering column, assembly</b>	Catalogue id	07501	Group	641
2	1810001			Illustr. No	1000351	Section	100
3				Issue	VOE64A9907501	Page	423
4							
5							

**VOLVO**



In addition to part numbers, the Parts Catalogue also includes a vast amount of essential information which you, the operator, should be acquainted with.

With the "Catalogue Guide", we want to show clearly how the catalogues are arranged and what sort of information is presented therein.

### Group 1 Preface and Instructions

Here you can find the following information:

- Title page and publication number
- Group index
- Product signs
- Preface
- List of items of equipment adapted to market requirements that have been introduced
- Catalogue Guide
- Table of abbreviations

### Group 2 - 9 Text and illustration pages

- The table of contents shows the division of the main groups into sub-groups, with reference to page number and section.
- Illustration page. The position number of the illustration refers to the text page.
- Text page
  1. Heading.
  2. Additional text which limits the validity of the section. An example is information relating to manufacturing numbers and equipment adapted to market requirements.
  3. Designation for quantity columns.
  4. Illustrations.
  5. Group, section, page, which you should use when you search for information in the catalogue.
  6. Catalogue identification and issue designation.
  7. Position number of the part on the associated drawing.
  8. Part number
  9. Quantity. The column designation indicates the version which is shown in each column. The quantity stated refers to the quantity for each machine or, where appropriate, for each complete unit.  
"REQ" refers to the required amount. See also "Notes" column.
- 10. PS (Parts Status) indicates the status code of the part.  
"NS" means that the part is not kept in stock.

"OP" means that the part is no longer in stock.

"SE" means that an alternative part shall be used.

"SS" means that the part has been replaced.

Refer to Group 10 Replaced parts for further information.

11. KIT. Parts that are marked with a "K" are included in a kit. The number of the kit is often indicated after other part numbers.
12. Description. The indentations indicate if one or more parts are included in the assembled unit described above. The parts are included when a complete unit is ordered.
13. Notes. Other information relating to a particular part is given here.
  - Footnote number (1 for example) is given at the bottom of the page.
  - Replaced parts (ZM 2099130, for example).
  - Product or manufacturing number.
  - Abbreviations and technical information.
  - Reference to page and group.

### Group 10 Replaced parts / Number index

- Replaced parts. The part numbers of parts marked with "SS" (in the PS column) are indicated here, together with their replacement numbers.  
The replacement parts may in turn be also replaced, and so on.
- Number index. All parts included in the catalogue are indicated here, together with a reference to group, section and page.

Continued improvements and successes in design could result in modifications to your equipment which are not covered by this publication. Each publication is revised when required to include these modifications in later issues. For additional information, you should contact Volvo Construction Equipment Customer Support, Catalogue Department.

*Any unauthorized reproduction of any part of this document would be in violation of Volvo Construction Equipment AB, Customer Support division's rights and will be prosecuted to the fullest extent allowed by law. We reserve the right to make changes without prior notice.*

## PARTS CATALOGUE INSTRUCTIONS

Catalogue id <b>20050</b>	Group <b>1</b>
Issue <b>VOE 64D9920050</b>	Page <b>11</b>



Fig.	Part No.	Quantity			P S	K T	Description	Dénomination	Bezeichnung	Denominación	Notes
		1	2	3							
1		1	2		NS	Steering Column .....	Colonne Volant.....	Lenksäule.....	Columna Direcci.....	CPL	
2	VOE 13960151	2	3			••Washer .....	••Rondelle .....	••Scheibe.....	••Arandela.....	(ZM 2099130) BRB 34X62X	
3	ZM 2099140	2	3			••Gasket .....	••Joint .....	••Dichtung.....	••Junta.....	G8x6	
4	ZM 2120650	6	3		SS	•Housing .....	•Carter .....	•Gehäuse .....	•Carter.....	1) CPL	
5	ZM 2099180	1	1			••Spring Ring.....	••Annee.elastique.....	••Federring .....	••Anillo Elastico.....		
6	ZM 2099190	2	2			••Needle Holder .....	••Porte-aiguille.....	••Nadelkäfig.....	••Portaagujas.....		
7	ZM 2099650	1	1			Steering Wheel .....	Volant.....	Lenkrad .....	Volante.....		



1) GB: Replacement version FR: Version pièce de rechange. DE: Ersatzteil-ausführung. ES: Versión piezas de repuesto.

1	1800001	1800199	<b>Columna de dirección, montaje</b> <b>Lenksäule, Einbauteilen</b> <b>Colonne de direction, montage</b> <b>Steering column, assembly</b>	Catalogue id	07501	Group	641
2	1810001			Illustr. No	1000351	Section	100
3				Issue	VOE64A9907501	Page	423
4							
5							

**VOLVO**



Le catalogue de pièces de rechange présente, non seulement les numéros de référence, mais également d'autres informations qu'un opérateur se doit de connaître. Ce guide de catalogue vous indique, d'une façon générale, comment sont conçus nos catalogues et quelles informations ils vous apportent.

### Groupe 1 Avant-propos et instructions

Sous ce groupe, vous trouvez :

- La page de titre avec le numéro de publication
- Le registre des groupes
- Les plaques de produit
- Un avant-propos
- Une liste des équipements introduits suivant les pays
- Un guide de catalogue
- Un tableau des abréviations

### Groupes 2 - 9 Pages de texte et d'illustration

- Le sommaire indique la division des groupes principaux en sous-groupes avec des renvois aux pages et aux sections.
- La page d'illustration. L'illustration donne les numéros de position qui renvoient à la page de texte.
- La page de texte
  1. Rubrique
  2. Texte supplémentaire qui limite la validité de la section, par exemple numéro de série et équipements adaptés aux pays
  3. Désignation des modèles pour les différentes colonnes
  4. Illustrations
  5. Groupe, section, page utilisés pour la recherche dans le catalogue
  6. Identification du catalogue et de l'édition
  7. Numéro de position de la pièce sur l'illustration afférente
  8. Numéro de référence
  9. Quantité. La désignation des colonnes indique le modèle qui se réfère à chaque colonne. La quantité indiquée correspond à la quantité par engin ou, suivant les cas, par unité complète. "REQ" signifie quantité nécessaire, voir la colonne Notes
  10. PS (Parts Status) indique le code d'état de la pièce.
    - "NS" signifie que la pièce n'existe pas en magasin.
    - "OP" signifie que la pièce n'est plus en magasin.
    - "SE" signifie qu'une autre pièce devrait être employée.
    - "SS" signifie que la pièce a été remplacée.

Voir le groupe 10, pièces remplacées, pour de plus amples informations.

11. KIT. Les pièces marquées "K" font partie d'un kit. Le numéro du kit est le plus souvent indiqué après les autres numéros de référence.
12. Description. Le décalage indique si une ou plusieurs pièces font partie de l'unité complète indiquée au-dessus. Ces pièces sont envoyées pour une commande d'une unité complète.
13. Notes (Remarques). Diverses informations relatives à une pièce sont notées ici.
  - Un numéro de note de bas de page (par exemple 1) est donné au bas de la page.
  - Pièces remplacées (par exemple ZM 2099130).
  - Numéro de produit ou numéro de fabrication.
  - Abréviations et explications techniques.
  - Renvoi aux pages et aux groupes.

### Groupe 10 Pièces remplacées/Registre des numéros

- Pièces remplacées. Les numéros de référence marquées "SS" (dans la colonne PS) sont repris ici avec leur numéro de remplacement. Ces pièces remplacées peuvent, à leur tour, être remplacées par d'autres, etc.
- Registre des numéros. Tous les numéros de référence du catalogue se retrouvent ici avec un renvoi au groupe, à la section et à la page.

Les perfectionnements continus et les progrès réalisés dans la conception peuvent entraîner, sur votre engin, des modifications qui ne sont pas prises en compte dans cette publication. Chaque publication est remise à jour suivant les besoins pour inclure toutes ces modifications dans les dernières éditions. Pour plus d'informations, veuillez contacter Volvo Construction Equipment Customer Support, Catalogue Department.

*La reproduction non autorisée de toute partie de ce document constitue une violation des droits d'auteur de Volvo Construction Equipment AB, Customer Support Division et entraînera des poursuites aux termes de la loi. Nous nous réservons le droit d'apporter des modifications sans préavis.*

## CATALOGUE DE PIECES INSTRUCTIONS

Catalogue id	Group
<b>20050</b>	<b>1</b>
Issue	Page
<b>VOE 64D9920050</b>	<b>13</b>

Fig.	Part No.	Quantity			P S	K T	Description	Dénomination	Bezeichnung	Denominación	Notes
		1	2	3							
1		1	2		NS	Steering Column .....	Colonne Volant.....	Lenksäule.....	Columna Direcci.....	CPL	
2	VOE 13960151	2	3			••Washer .....	••Rondelle .....	••Scheibe.....	••Arandela.....	(ZM 2099130) BRB 34X62X	
3	ZM 2099140	2	3			••Gasket .....	••Joint .....	••Dichtung.....	••Junta.....	G8x6	
4	ZM 2120650	6	3		SS	•Housing .....	•Carter .....	•Gehäuse .....	•Carter.....	1) CPL	
5	ZM 2099180	1	1			••Spring Ring.....	••Annee.elastique.....	••Federring .....	••Anillo Elastico.....		
6	ZM 2099190	2	2			••Needle Holder .....	••Porte-aiguille.....	••Nadelkäfig.....	••Portaagujas.....		
7	ZM 2099650	1	1			Steering Wheel .....	Volant.....	Lenkrad .....	Volante.....		



1) GB: Replacement version FR: Version pièce de rechange. DE: Ersatzteil-ausführung. ES: Versión piezas de repuesto.

1	1800001	1800199	<b>Columna de dirección, montaje</b> <b>Lenksäule, Einbauteilen</b> <b>Colonne de direction, montage</b> <b>Steering column, assembly</b>	Catalogue id	07501	Group	641
2	1810001			Illustr. No	1000351	Section	100
3				Issue	VOE64A9907501	Page	423
4							
5							

**VOLVO**



Im Ersatzteilkatalog sind außer den Artikelnummern auch eine Reihe von wichtigen Informationen aufgeführt, die man unbedingt kennen sollte. Mit der Kataloganweisung wollen wir auf eine überschaubare Art und Weise zeigen, wie unsere Kataloge aufgebaut und welche Informationen hier enthalten sind.

### Gruppe 1 Vorwort und Anweisungen

Hier findet man folgendes:

- Titelseite mit Publikationsnummer
- Gruppenregister
- Produktschilder
- Vorwort
- Verzeichnis über eingeführte marktangepasste Ausrüstungen
- Kataloganweisung
- Abkürzungstabelle

### Gruppe 2 - 9 Text- und Bildseiten

- Das Inhaltsverzeichnis zeigt die Einteilung der Hauptgruppe in Untergruppen mit Hinweis auf Seite und Abschnitt.
- Bildseite. Die Positionsnummer der Abbildung weist auf die Textseite hin.
- Textseite.
  1. Überschrift
  2. Zusatztext, der die Gültigkeit des Abschnitts begrenzt, z.B. Information über Herstellungsnummer und marktangepasste Ausrüstungen.
  3. Bezeichnung für die Anzahl-Spalten
  4. Abbildungen
  5. Gruppe, Abschnitt, Seite, die bei der Suche im Katalog verwendet werden.
  6. Katalogkennung und Ausgabebezeichnung
  7. Positionsnummer des Artikels mit dazugehöriger Abbildung.
  8. Artikelnummer
  9. Anzahl. Die Spaltenbezeichnung zeigt, welche Ausführung per Spalte aufgeführt ist. Die angegebene Anzahl betrifft Anzahl pro Maschine oder ggf. pro komplette Einheit. "REQ" bezeichnet die erforderliche Menge, siehe Anmerkungsspalte.
  10. PS (Parts Status) zeigt den Statuscode des Artikels.
    - "NS" bedeutet, dass der Artikel nicht mehr auf Lager gehalten wird.
    - "OP" bedeutet, dass das Teil nicht mehr geführt wird.
    - "SE" bedeutet, dass ein alternatives Teil zu verwenden ist.
    - "SS" bedeutet, dass der Artikel ersetzt wurde.

Siehe Gruppe 10, Ersetzte Artikel, für weitere Information.

11. KIT. Artikel, die mit einem "K" gekennzeichnet sind, gehören zu einem Satz. Die Nummer des Satzes wird in den meisten Fällen nach den übrigen Artikelnummern angegeben.
12. Bezeichnung. Die Einrückung zeigt, dass ein oder mehrere Artikel in einer oben aufgeführten zusammengesetzten Einheit enthalten sind. Die Artikel sind in der Bestellung der kompletten Einheit enthalten.
13. Notes (Anmerkungen). Hier werden übrige Informationen für einen Artikel aufgeführt:
  - Fußnotennummer, (beispielsweise 1), wird ganz unten auf der Seite angegeben.
  - Ersetzte Artikel, (beispielsweise ZM 2099130)
  - Produkt- oder Herstellungsnummer
  - Abkürzungen oder technische Informationen
  - Seiten- und Gruppenhinweis

### Gruppe 10 Ersetzte Artikel / Nummernregister

- Ersetzte Artikel. Hier sind die mit "SS" markierten (in der PS-Spalte) Artikelnummern mit ihrem Ersatz aufgeführt. Die ersetzten Artikel können wiederum ersetzt worden sein usw.
- Nummernregister. Hier sind alle im Katalog vorkommenden Artikel aufgeführt, und zwar mit Hinweis auf Gruppe, Abschnitt und Seite.

Fortlaufende Verbesserungen und Fortschritte in der Konstruktion können auch bei Ihrer Maschine zu Änderungen führen, die nicht von dieser Schrift umfasst werden. Jede Ausgabe wird bei Bedarf überarbeitet, um diese Veränderungen bei späteren Ausgaben mit zu berücksichtigen. Um weitere Informationen wenden Sie sich bitte an Volvo Construction Equipment Customer Support, Catalogue Department.

*Jegliche Reproduktion dieses Dokumentes in Auszügen oder in vollem Umfang stellt eine Verletzung der Rechte von Volvo Construction Equipment AB, Customer Support dar und wird unter voller Ausschöpfung der gesetzlichen Möglichkeiten strafrechtlich verfolgt. Wir behalten uns das Recht auf Änderungen ohne vorherige Ankündigung vor.*

## ERSATZTEILEKATALOGBESTELLANWEISUNGEN

Catalogue id	Group
<b>20050</b>	<b>1</b>
Issue	Page
<b>VOE 64D9920050</b>	<b>15</b>

Fig.	Part No.	Quantity			P S	K T	Description	Dénomination	Bezeichnung	Denominación	Notes
		1	2	3							
1		1	2		NS	Steering Column .....	Colonne Volant.....	Lenksäule.....	Columna Direcci.....	CPL	
2	VOE 13960151	2	3			••Washer .....	••Rondelle .....	••Scheibe.....	••Arandela.....	(ZM 2099130) BRB 34X62X	
3	ZM 2099140	2	3			••Gasket .....	••Joint .....	••Dichtung.....	••Junta.....	G8x6	
4	ZM 2120650	6	3		SS	•Housing .....	•Carter .....	•Gehäuse .....	•Carter.....	1) CPL	
5	ZM 2099180	1	1			••Spring Ring.....	••Annee.elastique.....	••Federring .....	••Anillo Elastico.....		
6	ZM 2099190	2	2			••Needle Holder .....	••Porte-aiguille.....	••Nadelkäfig.....	••Portaagujas.....		
7	ZM 2099650	1	1			Steering Wheel .....	Volant.....	Lenkrad .....	Volante.....		



1) GB: Replacement version FR: Version pièce de rechange. DE: Ersatzteil-ausführung. ES: Versión piezas de repuesto.

1	1800001	1800199	<b>Columna de dirección, montaje</b> <b>Lenksäule, Einbauteilen</b> <b>Colonne de direction, montage</b> <b>Steering column, assembly</b>	Catalogue id	07501	Group	641
2	1810001			Illustr. No	1000351	Section	100
3				Issue	VOE64A9907501	Page	423
4							
5							

**VOLVO**



En el catálogo de repuestos se incluye, además de los números de artículo, numerosa información muy útil.  
El propósito de la guía es explicar la estructura de los catálogos y la información que se ofrece en los mismos.

### Grupo 1 Prefacio e instrucciones

Se encontrará aquí:

- El título y el número de publicación
- El índice de grupos
- Los letreros de producto
- El prefacio
- Una lista sobre los equipos adaptados a los mercados
- La guía al catálogo
- Una tabla de abreviaturas

### Grupo 2 - 9 páginas con texto e ilustraciones

- El índice muestra la clasificación de los grupos principales en subgrupos con remisiones a páginas y secciones.
- Página de ilustraciones. Los números de posición de las ilustraciones. Remisiones a páginas de texto.
- Páginas de texto
  1. Rúbrica
  2. Texto adicional que delimita la validez de la sección, por ejemplo, información sobre números de fabricación y equipos según mercado.
  3. Designación para columnas de cantidades.
  4. Número de ilustración.
  5. Grupo, sección, página. Se utilizan al manejar el catálogo
  6. Identificación e indicación de la edición del catálogo.
  7. Números de posición en la ilustración correspondiente.
  8. Números de artículo
  9. Cantidad. Se indica en esta columna la ejecución. El número indicado se refiere a la cantidad por máquina o, si procede, por unidad completa. "REQ" significa la cantidad necesaria, véase la columna de las notas.
- 10. PS (Parts Status) indica el código de estado del artículo.
  - "NS" indica que el artículo no se tiene en stock.
  - "OP" significa que ya no se mantiene la pieza en stock.

"SE" significa que se puede usar una pieza alternativa.

- "SS" indica que el artículo ha sido sustituido.

Para más información, véase el grupo 10, artículos sustituidos.

11. KIT. Los artículos marcados con una "K" forman parte de un juego. El número de juego suele indicarse detrás de los demás números de artículo.
12. Denominación. El desplazamiento indica que en la unidad indicada se incluyen uno o varios artículos. Estos se incluyen en la unidad completa pedida.
13. Notas. Aparecen aquí diversas informaciones relativas a los artículos:
  - Números de notas de pie de página; ej. 1) aparece al final de la página.
  - Artículos sustituidos. Ej. (ZM 2099130)
  - Números de producto o fabricación.
  - Abreviaturas e información técnica.
  - Remisiones a páginas y grupos.

### Grupo 10 Artículos sustituidos/Índice de números

- Artículos sustituidos. Se marcan aquí con "SS" (en la columna PS) los números de artículo con sus sustituciones. Los artículos sustituidos, a su vez, pueden haber sido sustituidos, etc.
- Índice de números. Aparecen aquí todos los artículos existentes en el catálogo con remisión a grupo, sección y página.

En su modelo de máquina pueden haberse introducido mejoras que no aparecen en esta publicación. Las publicaciones son revisadas para incluir las mejoras en ediciones posteriores.

*Toda reproducción no autorizada de cualquier parte de este documento implicaría una violación de los derechos de Volvo Construction Equipment AB, Customer Support Division, y será perseguida en la máxima extensión que permite la ley. La infracción de esta prohibición será penalizada. Reservado el derecho a introducir modificaciones.*

## CATALOGO DE PIEZAS INSTRUCCIONES

Catalogue id	Group
<b>20050</b>	<b>1</b>
Issue	Page
<b>VOE 64D9920050</b>	<b>17</b>

TABLE OF ABBREVIATION		ABKÜRZUNGSVERZEICHNIS		Catalogue id	Group
POUR LA LISTE DES ABRÉVIATIONS EMPLOYÉES		PABLO DE ABBREVIATIONS		20050	1
				Issue	Page
				VOE 64D9920050	18
ABBREVIATION	ENGLISH	FRANÇAIS	DEUTSCH	ESPAÑOL	
A	ampere	ampère	Ampere	amperio	
ALT	alternative	alternative	wahlweise	alternativa	
AWD	All Wheel Drive	Toutes roues motrices	Allradantrieb	Tracción en las todas las ruedas	
AX ####-	as from axle No.	à partir du N° d'essieu	ab Achsennr.	a partir del eje nro	
AX - ####	up to and incl. axle No.	jusqu'au N° d'essieu	bis Achsennr.	hasta el eje nro	
BL	black	noir	schwarz	negro	
BLUE	blue	bleu	blau	azul	
BR	brown	brun	braun	marrón	
BRA	Brazil	Brésil	Brasilien	Brasil	
CAB #### -	as from cab No.	à partir du N° de cabine	ab Kabinen-herstellnr.	a partir de la cabina	
CAB - ####	up to and incl. cab No.	jusqu'au N° de cabine	bis Kabinen-herstellnr.	hasta la cabina nro	
CAN	Canada	Canada	Kanada	Canadá	
CENT	centre	au milieu	Mittlere	central	
CHN	China	Chine	China	China	
CIN	component identification number	Numéro de référence de sous-ensemble	Bauteil-Identifizierungsnummer	Número de identificación del componente	
CPL	complete	complet	komplett	completo	
CU M	cubic metre	mètre cube	Kubikmeter	metro cúbico	
DEG	numbers of degrees, C°	nombres de degré de chaleur, C°	Anzahl in Graden C°	numero de grado de calor, C°	
DELETED	deleted	supprimé	Nicht mehr lieferbar	Retirado	
DEU	Germany	Allemagne	Deutschland	Alemania	
DNK	Denmark	Danemark	Dänemark	Dinamarca	
EEC	European Economic Community (EEC)	pays du marche commun (EEC)	EU-Markt (EEC)	el mercado común (EEC)	
ENG	Engine	moteur	Motor	motor	
ENG #### -	as from engine No.	à partir du N° de moteur	ab Motornr.	a partir del motor nro	
ENG - ####	up to and incl. engine No.	jusqu'au N° de moteur	bis Motornr.	hasta el motor nro	
E PROD	early production	production antérieure	Frühere Ausführung	producción anterior	
ESP	Spain	Espagne	Spanien	España	
EU	European Union	Union Européenne	Europäische Union	Unión Europea	
EXC ### -	as from excavator unit No.	à partir du N° d'excavateur	Ab Bagger-Aggregatnr.	a partir de agregado excavador nro	
EXC - ###	up to and incl. excavator unit No.	jusqu'au N° d'excavateur	bis Bagger-Aggregatnr	hasta el agregado excavador nro	
EXCL	excluding	exclus	auschliesslich	exclusivo	
FIN	Finland	Finlande	Finnland	Finlandia	

ABBREVIATION	ENGLISH	FRANÇAIS	DEUTSCH	ESPAÑOL
FORW	forward	avant	vordere	delante
FRA	France	France	Frankreich	Francia
GBR	Great Britain	Angleterre	England	Inglaterra
GRAM	gram	gramme	Gramm	gramo
GREEN	green	vert	grün	verde
GREY	grey	gris	grau	gris
HT #### -	as from hydraulic transmission No.	à partir du transmission hydraulique N°	ab Hydraulikgetriebe	a partir de transmisión hidráulico nro
HT - ####	up to and incl. hydraulic transmission No.	jusqu'au transmission hydraulique N°	bis Hydraulikgetriebe	hasta el transmisión hidráulico nro
ID	diameter, inner	diamètre, intérieur	Innendurchmesser	diámetro, interior
IN	inch(es)	pouce	Zoll	pulgada
INCL	inclusive	inclus	einschliesslich	inclusive
INCL IN	included in	inclus dans	gehört zur	forma parte de
INLET	inlet	entrée	Einlass	entrada
INNER	inner	intérieur	innen	interior
IRN	Iran	Iran	Iran	Iran
ITA	Italy	Italie	Italien	Italia
ITEM NO	see item No.	voir position	siehe Position Nr.	véase posición
K	included in parts kits	fait partie du jeu complet de réparation	gehört zur Satzverpackung	forma parte del juego por juego
KOR	Korea	Corée	Korea	Corea
L	litre, length	litre, longueur	Liter, Länge	litros, longitud
LH	left	gauche	links	izquierdo
LOAD #### -	as from loading unit No.	à partir du N° de chargeur	ab Hubaggregatnr.	a partir du unibad carga nro
LOAD - ####	up to and incl. loading unit No.	jusqu'au N° de chargeur	bis Hubaggregatnr.	hasta unidad carga nro
LOW	lower	dessous	unten	inferior
L PROD	late production	production postérieure	jetzige Ausführung	producción posterior
MARKED	marked	marque de	gekennzeichnet mit	marcado
MODEL	model designation	Désignation de modèle	Modellbezeichnung	Designación de modelo
ML	millilitre	millilitre	Milliliter	mililitro
MM	millimetre	millimètre	Millimeter	milímetros
NLD	Netherlands	Pays-Bas	Holland	Holanda
NO	number	numéro	Nummer	numero
NOR	Norway	Norvège	Norwegen	Noruega



ALPETTA

TABLE OF ABBREVIATION POUR LA LISTE DES ABRÉVIATIONS EMPLOYÉES	ABKÜRZUNGSVERZEICHNIS PABLO DE ABRÉVIATIONS	Catalogue id <b>20050</b>	Group <b>1</b>
		Issue <b>VOE 64D9920050</b>	Page <b>19</b>



TABLE OF ABBREVIATION		ABKÜRZUNGSVERZEICHNIS		Catalogue id	Group
POUR LA LISTE DES ABRÉVIATIONS EMPLOYÉES		PABLO DE ABBREVIATIONS		20050	1
				Issue	Page
				VOE 64D9920050	20
ABBREVIATION	ENGLISH	FRANÇAIS	DEUTSCH	ESPAÑOL	
NS	part not stocked as spare part	n'est pas stocké comme pièce de rechange	nicht als Ersatzteil vorrätig	no disponible como repuesto pieza de repuesto	
OP	The part is no longer in stock	La pièce n'est plus en stock	Der Artikel wird nicht länger geführt	El artículo no se mantiene ya en stock	
O SZ	over size	côte supérieur	Übergrösse	sobredimensión	
OD	diameter, outer	diamètre extérieur	Aussendurchmesser	diámetro, exterior	
OR	orange	orange	orange	naranja	
ORDER	order	commander	bestellen	hacer un pedido	
OUTER	outer	extérieur	aussen	exterior	
OUTLET	outlet	échappement	Auslass	escape	
PAGE	see page	voir page	siehe Seite	véase página	
PAIR	pair	paire	Paar	par	
PCS	piece(s)	pièce	Stück	cada uno	
PIN	product identification number	Numéro d'identification de produit	Produktidentifizierungs-Nummer	Número de identificación del producto	
PINK	pink	rose	rosa	rosa	
PROD NO	product No.	N° de produit	Produktnr.	nro de producto	
PRT	Portugal	Portugal	Portugal	Portugal	
Q	Quantity l/min	Quantité l/min	Quantität l/min	Cantidad l/min	
REAR	rear	arrière	hinten	detrás	
RED	red	rouge	rot	rojo	
REPL BY -	replaced by	remplacé par	ersetzt durch	substituido por	
REQ#	order as required,	quantité nécessaire,	erforderliche Anzahl	cantidad necesaria,	
RH	right	droite	rechts	derecha	
SE	alternative spare part version exists	une version pièce de rechange existe également	Alternative Ersatzteilausführung lieferbar	Existen otras versiones de las piezas de repuesto	
SEE GROUP	see group	voir groupe	siehe Gruppe	véase grupo	
SEE SB	see Service Bulletin	voir bulletin de service	siehe Kundendienstmitteilung	ver boletin de servicio	
SER NO # -	as from serial No.	à partir du N° de fabrication	ab Fabrikationsnr.	a partir de fabric. nro	
SER NO - #	up to and incl.serial No.	jusqu'au N° de fabrication	bis Fabrikationsnr.	hasta el fabric. nro	
S/N ##### -	as from serial No.	à partir du N° de série	ab Fabrikationsnr.	a partir de fabricación nro.	
S/N - #####	up to and incl. serial No.	jusqu'au N° de série	bis Fabrikationsnr.	hasta el fabricación nro.	
SUPPL	supplementary details, no spare part	indication compléter	zusätzliche Angaben	parte completar	
SPECIAL	special model	construction spéciale	Sonderausführung	modelo especial	
SQ MM	square millimeters	millimètre carré	Quadratmillimeter	milímetros cuadrados	
SS	superseded part	pièce remplacée	ersetztes Teil	pieza substituida	
STD	standard version	version standard	Standardausführung	versión standard	
STD SZ	standard size	dimension standard	Standardabmessung	dimensión standard	

ABBREVIATION	ENGLISH	FRANÇAIS	DEUTSCH	ESPAÑOL
THICK	thickness	épaisseur	Dicke	espesor
TM NO # -	as from transmission No.	à partir du N° de transmission	ab Getriebe nr.	a partir de transmisión nro
TM NO - #	up to and incl. transmission No.	jusqu'au N° de transmission	bis Getriebe nr.	hasta el de transmisión nro
UPPER	upper	supérieur	oben	superior
USA	United States of America	États-Unis	Vereinigte Staaten	Estados Unidos
U SZ	under size	côte intérieur	Untergrösse	subdimensión
V	volt	volt	Volt	voltio
VIOL	violet	violet	violett	violeta
W	Watt	watt	Watt	watio
WHITE	white	blanc	weiss	blanco
WID	width	largeur	Breite	ancho
YELL	yellow	jaune	gelb	amarillo
ZAF	South Africa	Afrique du Sud	Südafrika	Sudáfrica



TABLE OF ABBREVIATION POUR LA LISTE DES ABRÉVIATIONS EMPLOYÉES	ABKÜRZUNGSVERZEICHNIS PABLO DE ABBREVIATIONS	Catalogue id <b>20050</b>	Group <b>1</b>
		Issue VOE 64D9920050	Page <b>21</b>

**VOLVO**

**BL61**

PRODUCT AND EQUIPMENT VARIANTS			PRODUKT- UND AUSRÜSTUNGSVARIANTEN			Catalogue id	Group
VARIANTES DE PRODUCTOS Y EQUIPAMIENTOS			VARIANTES DE PRODUCTOS Y EQUIPAMIENTOS			20050	1
						Issue	Page
						VOE 64D9920050	22
Equipment	Kit No	Description	Equipment	Kit No	Description		

11298009		Fixed steering column Colonne de direction fixe Feste Lenksäule Columna de dirección fija	11298034		Licence plate Eclairage de plaque Nummernschild Chapa de matrícula		
11298010		Adjustable steering column Colonne de direction réglable Verstellbare Lenksäule Columna de dirección ajustable	11298160		Plastic roof cover Toit plastique Kunststoff-Dachabdeckung Cubierta de plástico del techo		
11298012		Front window for canopy Pare-brise, cabine ouverte Frontscheibe für Überrollbügel Ventana delantera para protección contra vuelcos	11298164		Rear view mirror Rétroiseur Rückspiegel Retrovisor		
11298016	VOE 11712382	Sun shield Pare-soleil Sonnenblende Visera	11298165		Floor mat mechanical exc control Tapis de sol Bodenmatte Alfombra		
11298021		Steering Wheel Knob Boule pour volant Lenkradknopf Botón del volante	11298166		External mirrors Rétroiseurs extérieurs Äußere Rückspiegel Retrovisores exteriores		
11298028		Cab Cabine Fahrerhaus Cabina	11298168		Cup holder Porte-gobelet Becherhalter Portavasos		
11298032	VOE 11712693	Anti-vandalism kit Kit de protection antivandalisme Vandalisierungsschutz Protección contra vandalismo	11298203		Front window Pare-brise Windschutzscheibe Parabrisas		

Equipment	Kit No	Description	Equipment	Kit No	Description
11298204		BL61 Cab Cabine BL61 BL61 Kabine Cabina	11886395		Engine Moteur Motor Motor
11298208		Canopy BL61 Cabine ouverte BL61 Canopy BL61 Cabina abierta BL61	11887321		Engine Moteur Motor Motor
11298233		Air conditioning climatisation Klimaanlage acondicionador de air	11890349		Lock kit Kit serrure Sperrsatz Kit de cerradura
11298239		Lock For hood Release Serrure d'ouverture de capot Motorhaubenverriegelung Bloqueo para soltar el capó	11891000		40 Kph Leg Germany 40 km/h - vitesse limite en Allemagne 40 km/h gesetzlich vorgeschrieben in Deutschland Versión alemana, 4 km/h
11880001		BL60 Backhoe Loader Basic Machine Chargeuse-pelleteuse BL60 , machine de base BL60 Baggerlader Grundmaschine Cargadora retroexcavadora, máquina básica BL60	11891001		Rear Number Plate Plaque d'immatriculation AR Hinteres Nummernschild Placa de número trasera
11880004		Backhoe loader Chargeuse-pelleteuse Baggerlader Cargadora retroexcavadora BL61	11891002		Legals Italy Législation italienne Gesetzliche Vorschriften, Italien Normativa Italia
11886317		Engine Moteur Motor Motor	11891015		Tooth Guard Europe Protection de dent, Europe Zahnschutz Europa Protección de dientes Europa

PRODUCT AND EQUIPMENT VARIANTS	PRODUKT- UND AUSRÜSTUNGSVARIANTEN	Catalogue id	Group
VARIANTES DE PRODUCTOS Y EQUIPAMIENTOS	VARIANTES DE PRODUCTOS Y EQUIPAMIENTOS	<b>20050</b>	<b>1</b>
		Issue	Page
		<b>VOE 64D9920050</b>	<b>23</b>

**VOLVO**

**BL61**

PRODUCT AND EQUIPMENT VARIANTS			PRODUKT- UND AUSRÜSTUNGSVARIANTEN			Catalogue id	Group
VARIANTES DE PRODUCTOS Y EQUIPAMIENTOS			VARIANTES DE PRODUCTOS Y EQUIPAMIENTOS			20050	1
VARIANTES DE PRODUITS ET D'EQUIPMENTS			VARIANTES DE PRODUCTOS Y EQUIPAMIENTOS			Issue	Page
VARIANTES DE PRODUITS ET D'EQUIPMENTS			VARIANTES DE PRODUCTOS Y EQUIPAMIENTOS			VOE 64D9920050	24

Equipment	Kit No	Description	Equipment	Kit No	Description
11891016		Tooth Guard Italy Protection de dent, Italie Zahnschutz Italien Protección de dientes Italia	11891076		Transmission 2wd powershuttle Transmission, 2 roues motrices Kraftübertragung, Zweiradantrieb Transmisión, tracción a 2 ruedas
11891017	VOE 11712669	Hammer HB 440 Marteau HB 440 Hammer HB 440 Martillo HB 440	11891077		Transmission 4wd powershuttle Valve navette, transmission 4 roues motrices Getriebe 4-Radantrieb Power Shuttle Transmisión 4a corredera de potencia
11891018	VOE 11715299	Multi Purpose Bucket 1m3 Multi Purpose Bucket 1m3 Multi Purpose Bucket 1m3 Multi Purpose Bucket 1m3	11891091		400 mm Gp Bucket Godet universel 400 mm 400 mm Allzwecklöffel Cuchara 400mm Gp
11891043		Backhoe bucket Godet rétro Tiefräumlöffel Cuchara de retroexcavadora 18"	11891092		European Bucket 450 wide Godet européen, largeur 450 Europäische Schaufel, Breite 450 mm Cuchara europea 450 de ancho
11891049		Lighting (legal requirement) Europe Eclairage (obligatoire) Europe Beleuchtung (Mindestanforderungen) Europa Alumbrado (legislación) Europa	11891093		European bucket 900 wide Godet européen, largeur 900 mm Europäische Schaufel, Breite 900 mm Cuchara europea 900 de ancho
11891050		25 km/h legal requirement Germany 25 km/h - vitesse limite en Allemagne 25 km/h gesetzlich vorgeschrieben in Deutschland Límite de velocidad de 25km/h Alemania	11891094		Wheel blocks Cale Unterlegkeil Cna de parar
11891061	VOE 11710775	PinKit - bucket Kit pour le montage direct du godet Satz direktbefestigte Schaufel Kit de cuchara de montaje directo	11891099		Operator's seat, imitation leather Siège conducteur, accoudoir Fahrersitz, Armlehne Asiento de conductor, apoyabrazos

Equipment	Kit No	Description	Equipment	Kit No	Description
11891100		Operator's seat, imitation leather, armrest Siège conducteur, cuir synthétique, accoudoir Fahrersitz, Kunstleder, Armlehne Asiento de conductor, cuero artificial, apoyabrazos	11891176	VOE 11712670	GP Fork Kit Kit fourche universelle Gabelzinkensatz, GP Kit de horquilla
11891109		Double Digger Pin Kit Kit double goupille pour équipement excavateur Doppelter Grabbolzensatz Kit de pasador de excavación doble	11891192		European bucket 610 wide Godet européen, largeur 610 mm Europäische Schaufel, Breite 610 mm Cuchara europea 610 de ancho
11891150	VOE 11715248	Boom&dipper Safety Valves Valves de sécurité, flèche et balancier Ausleger- und Stielsicherheitsventile Pluma y brazo, válvulas de seguridad	11891194		General purpose bucket 2350 wide Godet universel, largeur 2 350 mm Allzweckschaufel, Breite 2350 mm Cuchara para aplicaciones generales 2350 de ancho
11891151		Loader safety valves Valves de sécurité, équipement chargeur Lader Sicherheitsventile Válvulas de seguridad de la cargadora	11891202		European Bucket 305 wide Godet européen, largeur 305 Europäische Schaufel, Breite 305 mm Cuchara europea 305 de ancho
11891152	VOE 11885079	Tool Kit Jeu d'outillage Werkzeugsatz Kit de herramientas	11891209		Transmission 4wd powershuttle Valve navette, transmission 4 roues motrices Getriebe 4-Radantrieb Power Shuttle Transmisión 4a corredera de potencia
11891162	VOE 11711206	Excavator control assembly Commande de creusement Baggersteuerausrüstung Unidad de control de excavación	11891216		Operator seat Siège de conducteur Fahrersitz Asiento de conductor
11891167	VOE 11711202	Excavator control Iso assembly Commande de creusement ISO Baggersteuerung Iso Einbau Unidad de aislamiento del control de excavación	11891217		Operator's seat, imitation leather Siège conducteur, cuir synthétique Fahrersitz, Kunstleder Asiento de conductor, cuero artificial

**PRODUCT AND EQUIPMENT VARIANTS**
**VARIANTES DE PRODUITS ET D'EQUIPMENTS**
**PRODUKT- UND AUSRÜSTUNGVARIANTEN**
**VARIANTES DE PRODUCTOS Y EQUIPAMIENTOS**

Catalogue id

**20050**

Group

**1**

Issue

**VOE 64D9920050**

Page

**25**
**VOLVO**
**BL61**

<b>PRODUCT AND EQUIPMENT VARIANTS</b>		<b>PRODUKT- UND AUSRÜSTUNGSVARIANTEN</b>			Catalogue id <b>20050</b>	Group <b>1</b>
<b>VARIANTES DE PRODUCTOS Y EQUIPAMIENTOS</b>		<b>VARIANTES DE PRODUCTOS Y EQUIPAMIENTOS</b>			Issue <b>VOE 64D9920050</b>	Page <b>26</b>
Equipment	Kit No	Description	Equipment	Kit No	Description	

11891224		Transmission 2wd powershuttle Valve navette, transmission 4 roues motrices Getriebe 2-Radantrieb Power Shuttle Transmisión 2a corredera de potencia	11891262	VOE 11712425	Two rotating beacons Deux gyrophares Zwei rotierende Warnleuchten Dos luces giratorias de advertencia
11891246		Rh external lightning European traffic Eclairage de route européen pour circulation à droite RH Außenbeleuchtung, europäischer Verkehr Alumbrado exterior derecho para tráfico europeo	11891264		European Blade Kit 2350mm Lame européenne 2 350 mm Europäischer Scharsatz, 2350 mm Kit de hojas europeas 2350mm
11891247		Lh external lightning European traffic Eclairage de route européen pour circulation à gauche LH Außenbeleuchtung, europäischer Verkehr Alumbrado exterior izquierdo para tráfico europeo	11891265		Tooth Kit Jeu de dents Zahnsatz Kit de dientes
11891248		Lighting (legal requirement) UK Eire Eclairage (obligatoire) Royaume-Uni/Irlande Beleuchtung (Mindestanforderungen) UK Eire Alumbrado (legislación) UK Eire	11891269		Street Pad Patin pour chaussées Straßenstützplatte Street Pad
11891249		Legals Europe Législation européenne Gesetzliche Bestimmungen, Europa Normativa Europa	11891278		Instrument panel, Km/h Tableau de bord, km/h Instrumententafel, km/h Tablero de instrumentos, Km/h
11891255		Transmission 4wd powershift Valve Power-Shift, transmission 4 roues motrices Getriebe 4-Radantrieb Power Shuttle Transmisión 4a marcha de potencia	11891280		Instrument panel, without speedometer Tableau de bord sans tachymètre Instrumententafel, ohne Geschwindigkeitsmesser Tablero de instrumentos, sin velocímetro
11891261	VOE 11712424	One rotating beacon Un seul gyrophare Eine rotierende Warnleuchte Una luz giratoria de advertencia	11891282	VOE 11988242	MP lifting fork kit Kit fourche de levage MP Hebegabel-Kit Juego de horquilla de elevación

Equipment	Kit No	Description	Equipment	Kit No	Description
11891291		Work lamp, rear Lampe travail, aari`re Arbeitslampe, hinter Lampara de trabajo, trasero	11891305		Wheels and tyres 12.5/80x18 - 16.9x28 Roues et pneus 12.5/80x18 - 16.9x28 Räder und Reifen 12,5/80x18 - 16,9x28 Ruedas y neumáticos, 12.5/80x18 - 16.9x28
11891292		Work lights front Phare travail Arbeitsscheinwerfer Faro de trabajo <i>FRONT LIGHT USE KIT NO 11988243.</i> <i>REAR LIGHT USE KIT NO 11988244.</i>	11891306		Wheels and tyres 10.5/80x18 - 16.9x28 Roues et pneus 10.5/80x18 - 16.9x28 Räder und Reifen 10,5/80x18 - 16,9x28 Ruedas y neumáticos 10.5/80x18 - 16.9x28
11891295		Grading bucket 1500mm Godet niveleur, largeur 1 500 mm Böschungslöffel 1500 mm Cuchara niveladora 1500 mm	11891314		Seat belt Wide Ceinture de sécurité, large Sicherheitsgurt, breit Cinturón de seguridad, ancho
11891296		Grading bucket 1200mm Godet niveleur, largeur 1 200 mm Böschungslöffel 1200 mm Cuchara niveladora 1200 mm	11891317		Counterweight Italy Contrepoids pour l'Italie Gegengewicht Italien Contrapeso, Italia
11891298		Hydraulic cap without key Bouchon hydraulique sans clé Hydraulische Kappe ohne Schlüssel Cubierta hidráulica sin llave	11891318		Backhoe bucket Godet rétro Tiefräumlöffel Cuchara de retroexcavadora 36"
11891299	VOE 11710951	Attachment bracket, mechanical Fixation outil Geräteträger Fijacion herramientas	11891319		Backhoe bucket Godet rétro Tiefräumlöffel Cuchara de retroexcavadora 30"
11891303	VOE 11988246	Radio with tape recorder Radio avec magnétophone Radio mit Tonbandgerät Radiocassette			

**PRODUCT AND EQUIPMENT VARIANTS**
**VARIANTES DE PRODUITS ET D'EQUIPMENTS**
**PRODUKT- UND AUSRÜSTUNGVARIANTEN**
**VARIANTES DE PRODUCTOS Y EQUIPAMIENTOS**

Catalogue id

**20050**

Group

**1**

Issue

**VOE 64D9920050**

Page

**27**
**VOLVO**
**BL61**



<b>PRODUCT AND EQUIPMENT VARIANTS</b>	<b>PRODUKT- UND AUSRÜSTUNGSVARIANTEN</b>	Catalogue id <b>20050</b>	Group <b>1</b>
<b>VARIANTES DE PRODUCTOS Y EQUIPAMIENTOS</b>	<b>VARIANTES DE PRODUCTOS Y EQUIPAMIENTOS</b>	Issue <b>VOE 64D9920050</b>	Page <b>28</b>

Equipment	Kit No	Description	Equipment	Kit No	Description
11891320		Backhoe bucket Godet rétro Tiefräumlöffel Cuchara de retroexcavadora 24"	11891333		Hand Held Hydraulic Commande hydraulique manuelle Handhydraulik Hidráulica manual
11891321		Backhoe bucket Godet rétro Tiefräumlöffel Cuchara de retroexcavadora 12"	11891345	VOE 11712723	Boom Suspension System Système de suspension des bras de levage, BSS Hubgerüst Sistema de suspensión de la pluma
11891322	VOE 11711201	Excavator Controls X Commandes pelles X Bagger Bedienorgane X Mandos de la excavadora X	11891350		Without Front Bucket Sans godet frontal Ohne Frontschaufel Sin cuchara frontal
11891324		Hydraulic Tank Lock Cap Bouchon de verrouillage du réservoir hydraulique Hydrauliktankverschluss Tapa de cierre del depósito hidráulico	11891358		Counterweight 335 kg Contrepoids 335 kg Gegengewicht 335 kg Contrapeso, 335 kg.
11891325	VOE 11712419	Front Fenders Gardeboue AV Vordere Stoßstange Guardabarros delanteros	11891359		Counterweight 202 kg Contrepoids 202 kg Gegengewicht 202 kg Contrapeso 202 kg
11891331	VOE 11710906	Hose kit Kit flexibles Schlauchsatz Kit de manguera	11891369		Hand Held Hydraulic Commande hydraulique manuelle Handhydraulik Hidráulica manual
11891332	VOE 11712415	Anti-theft kit Kit alarme antivol Diebstahlalarm-Kit Dispositivo antirrobo	11891375	VOE 11715009	Pipe kit for hammer attachment Kit conduits, marteau Leitungssatz für Hammeranbau Kit de tubería para fijación del martillo

Equipment	Kit No	Description	Equipment	Kit No	Description
11891376		Non-suspended Vinyl Seat Siège avec habillage vinyle, sans suspension Ungefederter Vinylsitz Asiento de vinilo sin suspensión	11891415		Hydraulic Loader Std Bucket Godet chargeur à commande hydraulique Hydraulik, Standardschaufel Hidráulica de cuchara estándar de cargadora
11891377		Back up alarm Avertisseur de renversement Rückfahrwarner Alarma de retroceso	11891416		Rear Valve Distributeur AR Hinteres Ventil Válvula trasera
11891379		Linkage with craning hook Articulation avec crochet de levage Gestänge mit Lasthaken Articulación con un gancho de grúa	11891417		Excavator 4.5m extendible Équipement excavateur 4,5 m, télescopique Grabarm 4,5 m verlängerbar Excavadora 4,5 m extensible
11891380		Linkage without craning hook Articulation sans crochet de levage Gestänge ohne Lasthaken Articulación sin un gancho de grúa	11891418		Digger 4.5m Standard Équipement excavateur 4,5 m std Stiel 4,5 m Standard Excavadora 4,5 m tipo estándar
11891391		Double Battery Deux batteries Doppelbatterie Batería doble	11891429		Engine Preheater Réchauffeur de moteur Motorvorwärmer Precalentador de motor 120 V
11891392		Single Battery Une seule batterie Einfachbatterie Batería simple	11891430		Engine Preheater Réchauffeur de moteur Motorvorwärmer Precalentador de motor 240 V
11891414		Hydraulics for GP loader bucket Commande hydraulique de godet universel (GP) Hydraulik für Mehrzweckschaufel Hidráulica de cuchara multipropósitos de cargadora	11891448		Hydraulic Quick Attach Extendo Tubing With Tool Conduits porte-outil verrouill. hydr. Extendo, avec outil Hydraulischer Schnellwechsler, Teleskoprohr mit Werk Enganche rápido hidráulico, prolongación tubería con

**PRODUCT AND EQUIPMENT VARIANTS**
**VARIANTES DE PRODUITS ET D'EQUIPMENTS**
**PRODUKT- UND AUSRÜSTUNGVARIANTEN**
**VARIANTES DE PRODUCTOS Y EQUIPAMIENTOS**

Catalogue id

**20050**

Group

**1**

Issue

**VOE 64D9920050**

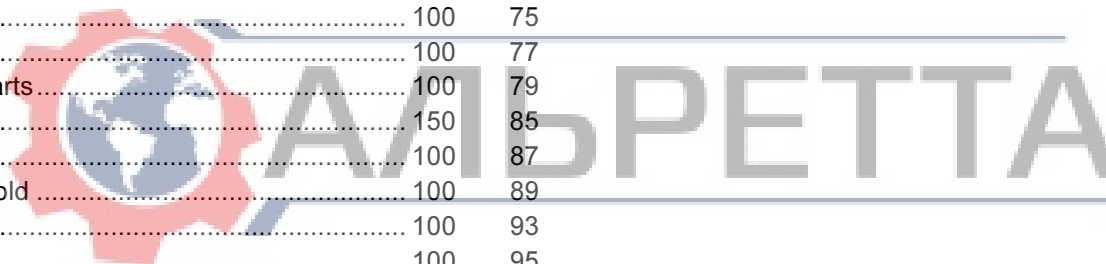
Page

**29**
**VOLVO**
**BL61**

<b>PRODUCT AND EQUIPMENT VARIANTS</b>		<b>PRODUKT- UND AUSRÜSTUNGSVARIANTEN</b>		Catalogue id <b>20050</b>	Group <b>1</b>
<b>VARIANTES DE PRODUCTOS Y EQUIPAMIENTOS</b>		<b>VARIANTES DE PRODUCTOS Y EQUIPAMIENTOS</b>		Issue <b>VOE 64D9920050</b>	Page <b>30</b>
Equipment	Kit No	Description	Equipment	Kit No	Description

11891449		Hydraulic Quick Attach Extendo Tubing Without Tool Conduits porte-outil verrouill. hydr. Extendo, sans outil Hydraulischer Schnellwechsler, Teleskoprohr ohne We Enganche rápido hidráulico, prolongación tubería sin h	11891539		Pin kit for bucket Kit de pivot d'axe pour godet Schaufelbolzensatz Juego de muñones para cuchara
11891450		Hydraulic Quick Attach Std Tubing With Tool Conduits porte-outil verrouill. hydr. standard, avec outil Hydraulischer Schnellwechsler, Standardrohr mit Werk Enganche rápido hidráulico, tubería estándar con herra	11891540		Bucket Gp 1m3 Without Forks Support
11891451		Hydraulic Quick Attach Std Tubing Without Tool Conduits porte-outil verrouill. hydr. standard, sans outil Hydraulischer Schnellwechsler, Standardrohr ohne We Enganche rápido hidráulico, tubería estándar sin herra	11891541		
			11891561		Pin kit for bucket Kit de pivot d'axe pour godet Schaufelbolzensatz Juego de muñones para cuchara
11891455		Hammer Hydraulic Circuit Circuit hydraulique marteau Hammerhydraulik Circuito hidráulico para martillo	11891565		Bucket Gp 1m3 With Forks Support
11891488		Radio Pre-installation Pré-installation autoradio Radio Vorbereitung Preinstalación de radio			
11891496					
11891497		Digger 4.5 Std/extending Tubing			
11891531		Tire Pneu Reifen Neumatico 400/70R20 + 440/80 R28			

GROUP	Section	Page	GROUP	Section	Page
210	Repair kits for engine .....	50	37	263	Belt transmission..... 150 113
210	Engine.....	100	43	269	Engine oil preheating ..... 100 115
211	Cylinder head.....	100	45	271	Regulator control..... 100 117
212	Cylinder block .....	100	47	272	Hand throttle..... 100 119
212	Crankcase ventilation.....	150	49	273	Shutdown device..... 100 121
213	Pistons .....	100	51		
214	Valve mechanism.....	100	53		
215	Timing gear casing and gears.....	100	55		
216	Crankshaft and related parts.....	100	57		
216	Flywheel housing .....	150	61		
217	Oil sump.....	100	63		
218	Engine mounting 11891076, 11891077 .....	100	65		
218	Engine mounting.....	200	67		
221	Lubricating oil system .....	100	69		
222	Oil filter.....	100	71		
223	Oil cooler .....	100	73		
233	Fuel pump .....	100	75		
234	Fuel tank, fuel pipes.....	100	77		
236	Fuel injection pump with fitting parts.....	100	79		
236	Regulator .....	150	85		
237	Fuel lines and injectors .....	100	87		
251	Inlet manifold and exhaust manifold .....	100	89		
252	Exhaust system, silencer .....	100	93		
255	Turbocharger with fitting parts .....	100	95		
256	Air filter with fitting parts.....	100	97		
256	Air filter.....	150	99		
260	Cooling system .....	100	101		
260	Cooling system incl. expansion tank.....	200	103		
261	Radiator with fitting parts .....	100	105		
262	Water pump and thermostat housing 11886395, 11887321 .....	100	107		
263	Fan and installation components .....	100	111		



<b>INDEX OF CONTENTS</b>	Catalogue id <b>20050</b>	Group <b>2</b>
	Issue <b>VOE 64D9920050</b>	Page <b>31</b>

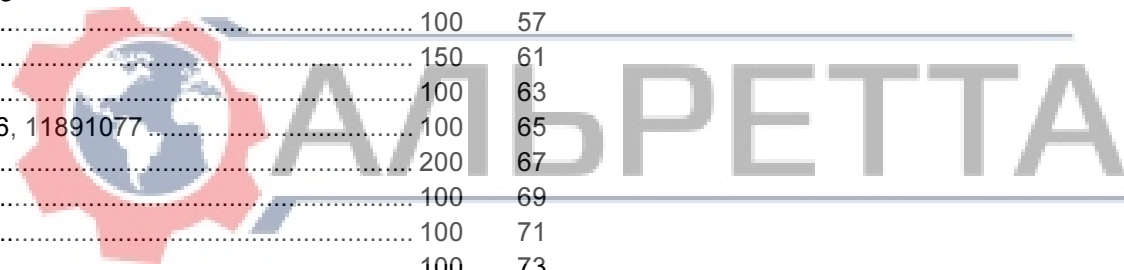
**VOLVO**



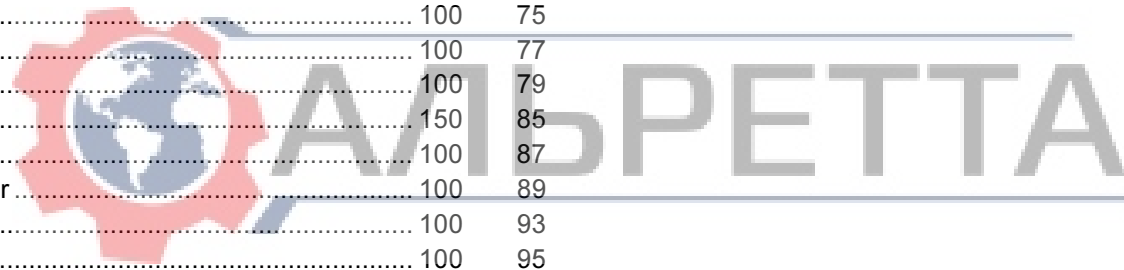
**BL61**

<b>TABLE DES MATIÈRES</b>		Catalogue id <b>20050</b>	Group <b>2</b>
		Issue <b>VOE 64D9920050</b>	Page <b>32</b>

GROUPE	Section	Page	GROUPE	Section	Page
210	Jeu pour moteur.....	50	37	263	Transmission courrouie..... 150 113
210	Moteur.....	100	43	269	Préchauffage huile moteur..... 100 115
211	Culasse.....	100	45	271	Commande du régulateur..... 100 117
212	Bloc-cylindres.....	100	47	272	Accelerateur manual..... 100 119
212	Ventilation de carter.....	150	49	273	Arret de moteur..... 100 121
213	Pistons.....	100	51		
214	Commande des soupapes.....	100	53		
215	Carter de distribution et engrenage.....	100	55		
216	Axe à vilebreguintas.....	100	57		
216	Carter de volant.....	150	61		
217	Carter d'huile.....	100	63		
218	Suspension du moteur 11891076, 11891077.....	100	65		
218	Suspension du moteur.....	200	67		
221	Système de graissage.....	100	69		
222	Filtre à huile.....	100	71		
223	Radiateur d 'huile.....	100	73		
233	Pompe carburant.....	100	75		
234	Réservoir de carburant, conduit de carburant.....	100	77		
236	Pompe d'injection de combustible avec pièces de montage.....	100	79		
236	Régulateur.....	150	85		
237	Canalisation à combustible, injecteur.....	100	87		
251	Tubulure admission et tubulure echappement.....	100	89		
252	Système d'aspiration, silencieux.....	100	93		
255	Turbocompresseur avec pièces de montage.....	100	95		
256	Filtre à air avec pièces de montage.....	100	97		
256	Purificateur d'air.....	150	99		
260	Système de refroidissement.....	100	101		
260	Système de refroidissement avec vase d'expansion.....	200	103		
261	Radiateur avec pièces de montage.....	100	105		
262	Pompe à eau et boîtier thermostat 11886395, 11887321.....	100	107		
263	Ventilateur avec pièces de montage.....	100	111		



GRUPPE	Abschnitt	Seite	GRUPPE	Abschnitt	Seite
210 Motorsätze .....	50	37	263 Riemenantrieb .....	150	113
210 Motor .....	100	43	269 Motorölvorwärmung .....	100	115
211 Zylinderkopf .....	100	45	271 Reglersteuerung .....	100	117
212 Zylinderblock .....	100	47	272 Handgas .....	100	119
212 Kurbelgehäusebelüftung .....	150	49	273 Motorabstellung .....	100	121
213 Kolben .....	100	51			
214 Ventilmechanismus .....	100	53			
215 Stirnradgehäuse und Nabenvorgelege .....	100	55			
216 Kurbelbewegung .....	100	57			
216 Schwungradgehäuse .....	150	61			
217 Ölwanne .....	100	63			
218 Motorbefestigung 11891076, 11891077 .....	100	65			
218 Motorbefestigung .....	200	67			
221 Schmierölsystem .....	100	69			
222 Ölfilter .....	100	71			
223 Ölkühler .....	100	73			
233 Kraftstoffpumpe .....	100	75			
234 Kraftstofftank, kraftstoffrohr .....	100	77			
236 Einspritzpumpe mit Anbauteilen .....	100	79			
236 Regler .....	150	85			
237 Brennstoffrohre .....	100	87			
251 Ansaugrohr und Auspuffkrümmer .....	100	89			
252 Auspuffsystem, Schalldämpfer .....	100	93			
255 Torbolader mit Anbauteilen .....	100	95			
256 Luftfilter mit Anbauteilen .....	100	97			
256 Luftfilter .....	150	99			
260 Kühlanlage .....	100	101			
260 Kühlsystem mit Expansionstank .....	200	103			
261 Kühler mit Anbauteilen .....	100	105			
262 Wasserpumpe und Thermostatgehäuse 11886395, 11887321 .....	100	107			
263 Lüfter mit Anbauteilen .....	100	111			

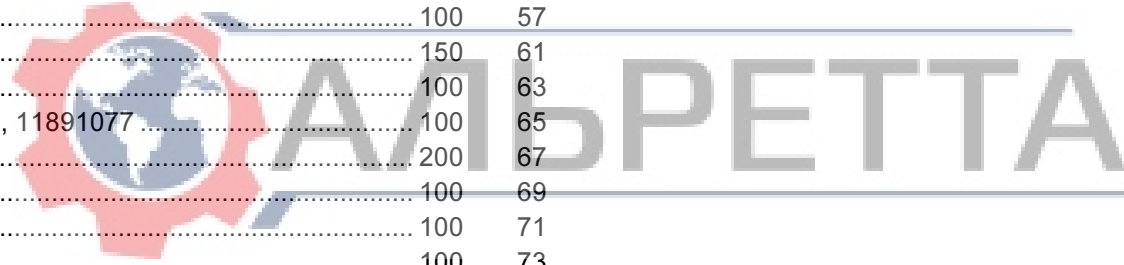


<b>INHALTSVERZEICHNIS</b>	Catalogue id <b>20050</b>	Group <b>2</b>
	Issue <b>VOE 64D9920050</b>	Page <b>33</b>



<b>INDICE</b>	Catalogue id <b>20050</b>	Group <b>2</b>
	Issue <b>VOE 64D9920050</b>	Page <b>34</b>

GRUPO	Sección	Página	GRUPO	Sección	Página		
210	Juegos para el motor .....	50	37	263	Correa distribución .....	150	113
210	Motor .....	100	43	269	Pre calentamiento del aceite de motor .....	100	115
211	Culata .....	100	45	271	Mando del regulador .....	100	117
212	Bloque de cilindros .....	100	47	272	Acelerador manual .....	100	119
212	Ventilación del cárter .....	150	49	273	Parada del motor .....	100	121
213	Pistones .....	100	51				
214	Mecanismo de válvulas .....	100	53				
215	Caja de distribución y engranajes .....	100	55				
216	Cigüeñal .....	100	57				
216	Carcasa del volante .....	150	61				
217	Cárter .....	100	63				
218	Suspensión del motor 11891076, 11891077 .....	100	65				
218	Suspensión del motor .....	200	67				
221	Sistema de lubricación .....	100	69				
222	Filtro de aceite .....	100	71				
223	Enfriador de aceite .....	100	73				
233	Bomba de combustible .....	100	75				
234	Depósito de combustible,tubos de combustible .....	100	77				
236	Bomba de inyección de accesorisde montaje .....	100	79				
236	Regulador .....	150	85				
237	Tuberías de combustible, inyector .....	100	87				
251	Tubo admisión y múltiple escape .....	100	89				
252	Sistema de escape, silenciador .....	100	93				
255	Turboalimentador con accesorios de montaje .....	100	95				
256	Filtro de aire con accesoris de montaje .....	100	97				
256	Filtro de aire .....	150	99				
260	Sistema de refrigeración .....	100	101				
260	Sistema de refrigeración con vaso expansión .....	200	103				
261	Radiador con accesorios de montaje .....	100	105				
262	Bomba de agua y caja de termostato 11886395, 11887321 .....	100	107				
263	Ventilador con accesorios de montaje .....	100	111				



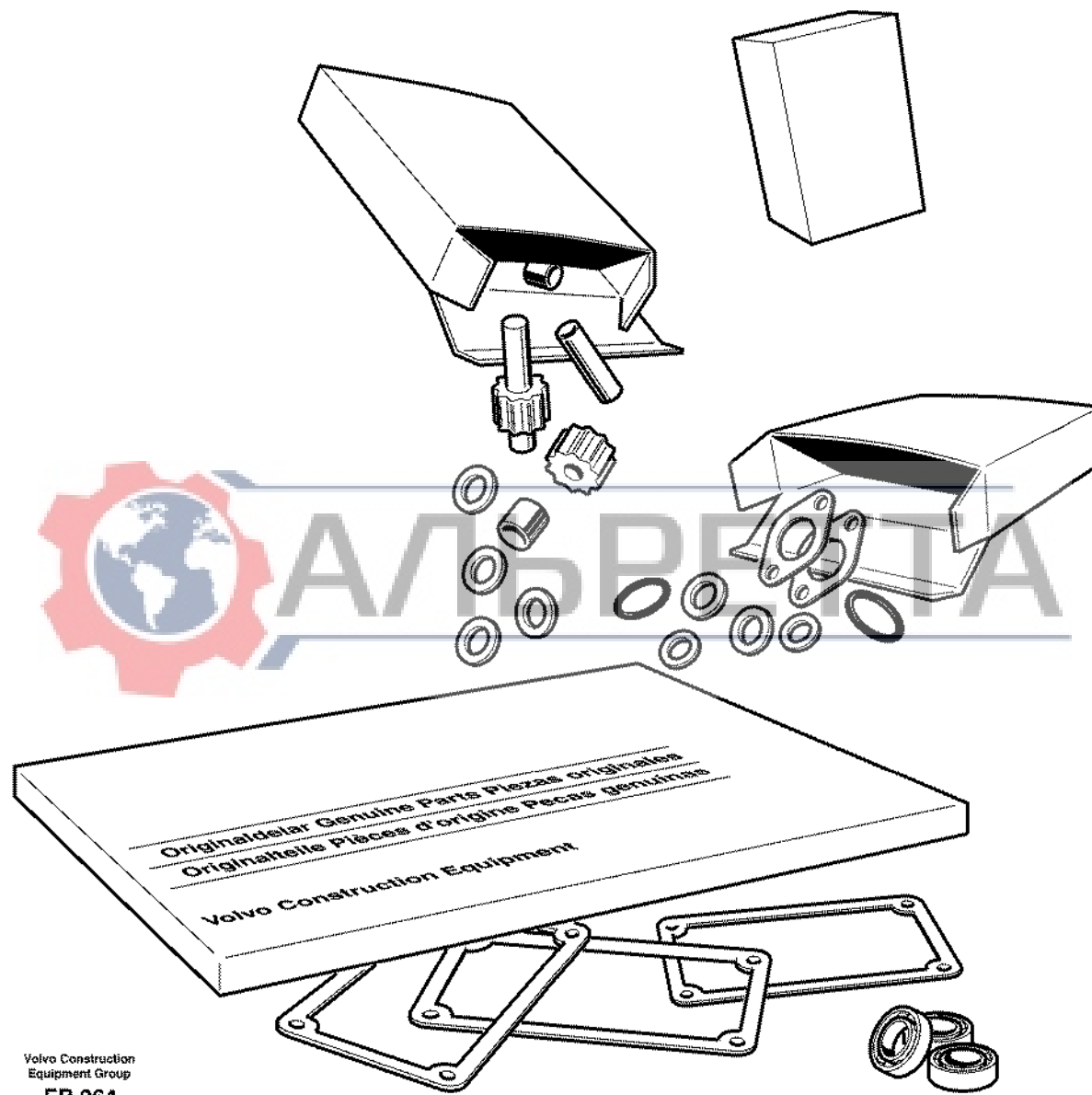


**VOLVO**

АЛЬРЕТТА

Construction Equipment





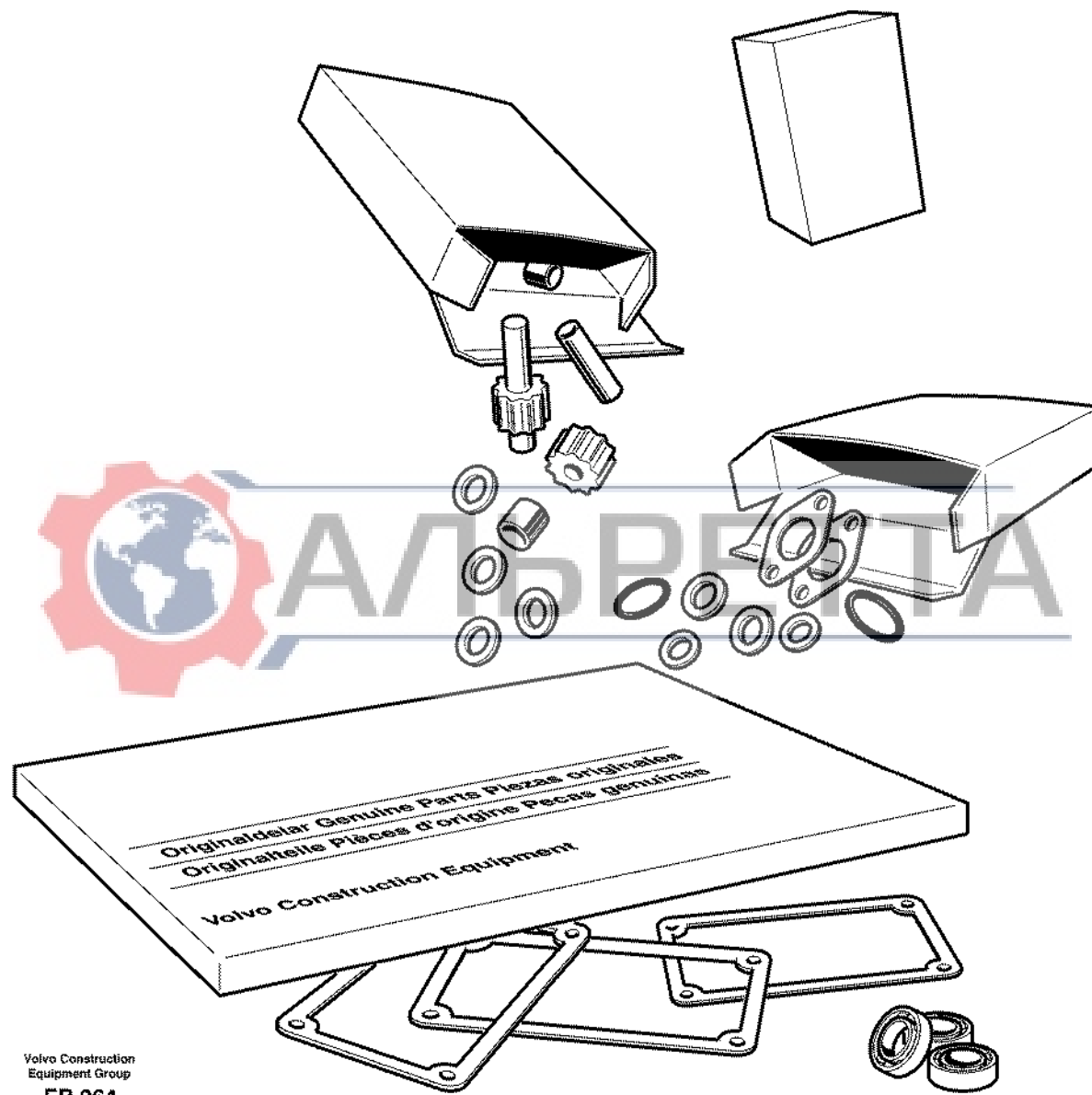
Volvo Construction  
Equipment Group  
EB 264

Fig.	Part No.	Quantity			P S	K I T	Description	Dénomination	Bezeichnung	Denominación	Notes
		1	2	3							
	VOE 11712335					Overhaul Kit .....	Kit Renovation .....	Überholungssatz .....	Juego Reacondic.....		
	VOE 11700391	1				•Gasket .....	•Joint .....	•Dichtung .....	•Junta.....		
	VOE 11700397	4				•Shim .....	•Cale Reglage .....	•Nachstellblech.....	•Cuna de calzar.....		
	VOE 11701764	12				•O-ring.....	•Joint Torique .....	•O-Ring.....	•Junta torica.....		
	VOE 13947281	4				•Gasket .....	•Joint .....	•Dichtung .....	•Junta.....		
	VOE 13947282	2				•Gasket .....	•Joint .....	•Dichtung .....	•Junta.....		
	VOE 13947621	2				•Plane Gasket.....	•Joint Plan .....	•Flachdichtung.....	•Junta Plana.....		
	VOE 13947622	2				•Plane Gasket.....	•Joint Plan .....	•Flachdichtung.....	•Junta Plana.....		
	VOE 20405536	2				•Sealing ring.....	•Bague d'étanchéité .....	•Runddichtring .....	•Anillo reten.....		
	VOE 20405543	8				•Shim .....	•Cale d'épaisseur .....	•Passscheibe .....	•Arandela Ajuste.....		
	VOE 20405590	1				•Gasket .....	•Joint .....	•Dichtung .....	•Junta.....		
	VOE 20405627	1				•Gasket .....	•Joint .....	•Dichtung .....	•Junta.....		
	VOE 20405728	1				•Sealing ring.....	•Bague d'étanchéité .....	•Runddichtring .....	•Anillo reten.....		
	VOE 20405825	1				•Gasket .....	•Joint .....	•Dichtung .....	•Junta.....		
	VOE 20405938	1				•Connector .....	•Raccord .....	•Anschluss.....	•Union.....		
	VOE 20412318	4				•Stud .....	•Goujon .....	•Stiftschraube .....	•Esparrago.....		
	VOE 20412359	1				•Sealing ring.....	•Bague d'étanchéité .....	•Runddichtring .....	•Anillo reten.....		
	VOE 20450736	2				•Thermostat .....	•Thermostat.....	•Thermostat .....	•Termostato.....		
	VOE 20459115	1				•Crankshaft Seal .....	•Joint Vilebreq .....	•Kurbelw Dichtg .....	•Reten Ciguenal.....		
	VOE 20459140	5				•Main Bearing .....	•Pal.vilebrequin .....	•Hauptlager .....	•Cojin Bancada.....		
	VOE 20459149	2				•Thrust Washer .....	•Rondelle Butee .....	•Druckscheibe .....	•Arandela Presio.....		
	VOE 20459168	1				•Crankshaft Seal .....	•Joint Vilebreq .....	•Kurbelw Dichtg .....	•Reten Ciguenal.....		
	VOE 20459171	1				•Nipple .....	•Raccord .....	•Nippel .....	•Niple.....		
	VOE 20459172	1				•Sealing ring.....	•Bague d'étanchéité .....	•Runddichtring .....	•Anillo reten.....		
	VOE 20459203	1				•Gasket .....	•Joint .....	•Dichtung .....	•Junta.....		
	VOE 20459222	4				•Gasket .....	•Joint .....	•Dichtung .....	•Junta.....		
	VOE 20459236	1				•Gasket .....	•Joint .....	•Dichtung .....	•Junta.....		
	VOE 20459833	1				•Gasket .....	•Joint .....	•Dichtung .....	•Junta.....		
	VOE 20459839	2				•Bushing.....	•Bague .....	•Buchse .....	•Casquillo.....		
	VOE 20459840	1				•Cyl Head Gasket .....	•Joint Culasse .....	•Zyl Kopfdichtfg .....	•Junta Culata.....		

1		<b>Juegos para el motor</b> <b>Motorsätze</b> <b>Jeu pour moteur</b> <b>Repair kits for engine</b>	Catalogue id	Group
2			<b>20050</b>	<b>210</b>
3			Illustr. No	Section
4			<b>EB264</b>	<b>50</b>
5			Issue	Page
			<b>VOE 64D9920050</b>	<b>37</b>

**VOLVO**

**BL61**



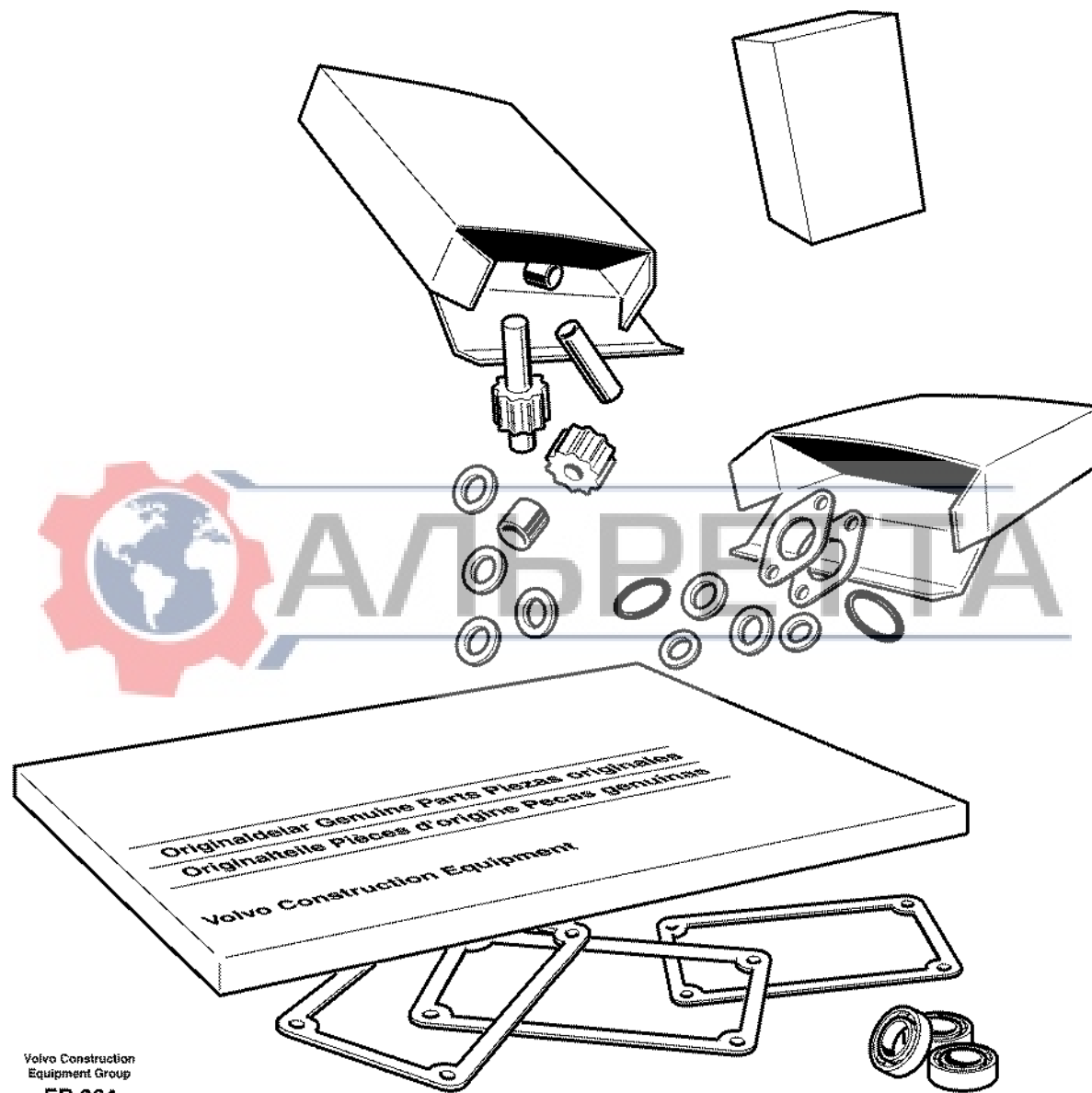
Volvo Construction  
Equipment Group  
EB 264

Fig.	Part No.	Quantity			P S	K I T	Description	Dénomination	Bezeichnung	Denominación	Notes
		1	2	3							
VOE 20459841	1				SS	•Cyl Head Gasket .....	•Joint Culasse .....	•Zyl Kopfdichtfg .....	•Junta Culata .....		
VOE 20459855	8					•Valve Seal .....	•Joint Soupape .....	•Ventildichtung .....	•Reten Valvula .....		
VOE 20459904	1					•Sealing ring .....	•Bague d'étanchéité .....	•Runddichtring .....	•Anillo reten .....		
VOE 20459953	1					•Sealing ring .....	•Bague d'étanchéité .....	•Runddichtring .....	•Anillo reten .....		
VOE 20459954	1					•Sealing ring .....	•Bague d'étanchéité .....	•Runddichtring .....	•Anillo reten .....		
VOE 20459955	1					•Sealing ring .....	•Bague d'étanchéité .....	•Runddichtring .....	•Anillo reten .....		
VOE 20459961	2					•Sealing ring .....	•Bague d'étanchéité .....	•Runddichtring .....	•Anillo reten .....		
VOE 20459998	1					•Cmshtf Bushing .....	•Bag.arbre Cames .....	•Nockenw Buchse .....	•Casqiu Arb Lev .....		
VOE 20459999	4					•Cmshtf Bushing .....	•Bag.arbre Cames .....	•Nockenw Buchse .....	•Casqiu Arb Lev .....		
VOE 20460009	4					•Piston Pin .....	•Axe Piston .....	•Kolbenbolzen .....	•Bulon .....		
VOE 20460010	8					•Clip .....	•Clip .....	•Klemme .....	•Clip .....		
VOE 20460013	4					•Piston .....	•Piston .....	•Kolben .....	•Piston .....		
VOE 20460022	1					•Gasket .....	•Joint .....	•Dichtung .....	•Junta .....		
VOE 20460095	4					•Fuel pipe .....	•Conduit carbura .....	•Kraftstoffleitung .....	•Tubo combustib .....		
VOE 20482739	4					•Piston Ring Kit .....	•Jeu Segm.piston .....	•Kolbenringsatz .....	•Jg Segm Piston .....		
VOE 20517048	4					•Hexagon Nut .....	•Ecroû Hexagonal .....	•Sechskantmutter .....	•Tuerca Hexagon .....		
VOE 20531832	2					•Gasket .....	•Joint .....	•Dichtung .....	•Junta .....		
VOE 20537029	1					•Gasket .....	•Joint .....	•Dichtung .....	•Junta .....		
VOE 20555403	4					•Bearing .....	•Palier .....	•Lager .....	•Cojinete .....		
VOE 20557208	4					•Gasket .....	•Joint .....	•Dichtung .....	•Junta .....		
VOE 20570522	1					•Cyl Head Gasket .....	•Joint Culasse .....	•Zyl Kopfdichtfg .....	•Junta Culata .....		
VOE 7011998	1					•Gasket .....	•Joint .....	•Dichtung .....	•Junta .....		
VOE 976929	12					•Gasket .....	•Joint .....	•Dichtung .....	•Junta .....		
VOE 11712336						Cyl Head Kit .....	Jeu De Culasse .....	Zyl.kopfsats .....	Juego De Culata .....		
VOE 13947281	2					•Gasket .....	•Joint .....	•Dichtung .....	•Junta .....		
VOE 13947282	2					•Gasket .....	•Joint .....	•Dichtung .....	•Junta .....		
VOE 13947621	1					•Plane Gasket .....	•Joint Plan .....	•Flachdichtung .....	•Junta Plana .....		
VOE 13947622	1					•Plane Gasket .....	•Joint Plan .....	•Flachdichtung .....	•Junta Plana .....		
VOE 20405536	2					•Sealing ring .....	•Bague d'étanchéité .....	•Runddichtring .....	•Anillo reten .....		
VOE 20405590	1					•Gasket .....	•Joint .....	•Dichtung .....	•Junta .....		

1		<b>Juegos para el motor</b> <b>Motorsätze</b> <b>Jeu pour moteur</b> <b>Repair kits for engine</b>	Catalogue id	Group
2			<b>20050</b>	<b>210</b>
3			Illustr. No	Section
4			<b>EB264</b>	<b>50</b>
5			Issue	Page
			<b>VOE 64D9920050</b>	<b>39</b>

**VOLVO**

**BL61**



Volvo Construction  
Equipment Group  
EB 264

Fig.	Part No.	Quantity			P S	K I T	Description	Dénomination	Bezeichnung	Denominación	Notes
		1	2	3							
VOE 20405627	1					•Gasket .....	•Joint .....	•Dichtung .....	•Junta.....		
VOE 20405728	1					•Sealing ring.....	•Bague d'étanchéité .....	•Runddichtring .....	•Anillo reten.....		
VOE 20405938	1					•Connector .....	•Raccord .....	•Anschluss.....	•Union.....		
VOE 20412318	4					•Stud .....	•Goujon .....	•Stiftschraube .....	•Esparrago.....		
VOE 20459171	1					•Nipple .....	•Raccord .....	•Nippel.....	•Niple.....		
VOE 20459172	1					•Sealing ring.....	•Bague d'étanchéité .....	•Runddichtring .....	•Anillo reten.....		
VOE 20459222	4					•Gasket .....	•Joint .....	•Dichtung .....	•Junta.....		
VOE 20459236	1					•Gasket .....	•Joint .....	•Dichtung .....	•Junta.....		
VOE 20459833	1					•Gasket .....	•Joint .....	•Dichtung .....	•Junta.....		
VOE 20459839	2					•Bushing.....	•Bague .....	•Buchse .....	•Casquillo.....		
VOE 20459840	1					•Cyl Head Gasket .....	•Joint Culasse .....	•Zyl Kopfdichtfg .....	•Junta Culata.....		
VOE 20459841	1				SS	•Cyl Head Gasket .....	•Joint Culasse .....	•Zyl Kopfdichtfg .....	•Junta Culata.....		
VOE 20459855	8					•Valve Seal .....	•Joint Soupape.....	•Ventildichtung .....	•Reten Valvula.....		
VOE 20459953	1					•Sealing ring.....	•Bague d'étanchéité .....	•Runddichtring .....	•Anillo reten.....		
VOE 20459955	1					•Sealing ring.....	•Bague d'étanchéité .....	•Runddichtring .....	•Anillo reten.....		
VOE 20460095	4					•Fuel pipe.....	•Conduit carbura .....	•Kraftstoffleitung .....	•Tubo combustib.....		
VOE 20517048	4					•Hexagon Nut.....	•Ecroû Hexagonal .....	•Sechskantmutter .....	•Tuerca Hexagon.....		
VOE 20531832	2					•Gasket .....	•Joint .....	•Dichtung .....	•Junta.....		
VOE 20557208	4					•Gasket .....	•Joint .....	•Dichtung .....	•Junta.....		
VOE 20570522	1					•Cyl Head Gasket .....	•Joint Culasse .....	•Zyl Kopfdichtfg .....	•Junta Culata.....		



1		<b>Juegos para el motor</b> <b>Motorsätze</b> <b>Jeu pour moteur</b> <b>Repair kits for engine</b>	Catalogue id <b>20050</b>	Group <b>210</b>
2			Illustr. No <b>EB264</b>	Section <b>50</b>
3				Issue <b>VOE 64D9920050</b>
4				
5				

**VOLVO**



**BL61**

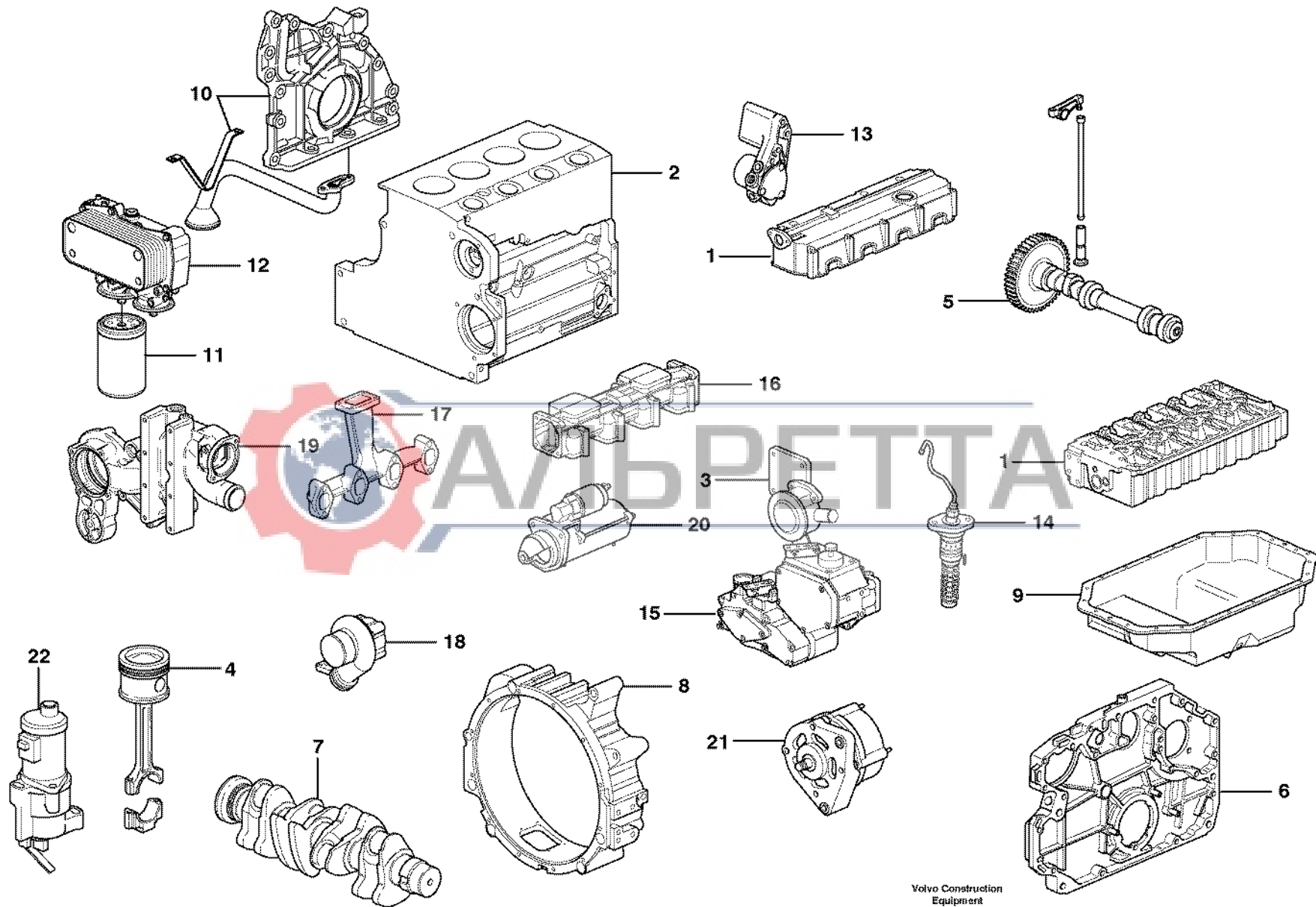


Fig.	Part No.	Quantity			P S	K I T	Description	Dénomination	Bezeichnung	Denominación	Notes
		1	2	3							
	<b>VOE 11886395</b>					Engine.....	Moteur.....	Verbrenn Motor.....	Motor.....	S/N - 10283	
	<b>VOE 11887321</b>					Engine.....	Moteur.....	Verbrenn Motor.....	Motor.....	S/N 10284 -	
1		1				•Cylinder head.....	•Culasse.....	•Zylinderkopf.....	•Culata.....	See group 211, Page 45	
2		1				•Cylinder block.....	•Bloc-cylindres.....	•Zylinderblock.....	•Bloque cilindro.....	See group 212, Page 47	
3		1				•Crankcase ventilation.....	•Aération de carter.....	•Kurbelgehäuse,entlü.....	•Ventilación del ca.....	See group 212, Page 49	
4		4				•Piston.....	•Piston.....	•Kolben.....	•Piston.....	See group 213, Page 51	
5		1				•Valve mechanism.....	•Commande des soupape.....	•Ventilmechanismus.....	•Mecanismo de valvulas.....	See group 214, Page 53	
6		1				•Timing gear casing.....	•Carter distribution.....	•Steuergehäuse.....	•Cubierta distribucion.....	See group 215, Page 55	
7		1				•Crankshaft.....	•Vilebrequin.....	•Räderkasten Kubelw.....	•Cigüeñal.....	See group 216, Page 57	
8		1				•Flywheel Hsg.....	•Carter Volant.....	•Schwungradgeh.....	•Cubiert Volante.....	See group 216, Page 61	
9		1				•Oil sump.....	•Carter d'huile.....	•Ölsumpf.....	•Carter de aceite.....	See group 217, Page 63	
10		1				•Lubricating system.....	•Syst.de graissage.....	•Schmierölsystem.....	•Sist.lubrificante.....	See group 221, Page 69	
11		1				•Oil filter.....	•Filtre huile.....	•Ölfilter.....	•Filtro aceite.....	See group 222, Page 71	
12		1				•Oil cooler.....	•Radiateur huile.....	•Ölkühler.....	•Enfriador aceite.....	See group 223, Page 73	
13		1				•Fuel pump.....	•Pompe Carburant.....	•Kraftstoffpumpe.....	•Bomba Combustib.....	See group 233, Page 75	
14		4				•Injection pump.....	•Pompe injection.....	•Einspritzpumpe.....	•Bomba inyeccion.....	See group 236, Page 79	
15		1				•Regulator.....	•Regulateur.....	•Regler.....	•Regulador.....	See group 236, Page 85	
16		1				•Inlet pipe.....	•Tubulure.....	•Einlassrohr.....	•Tubo admision.....	See group 251, Page 89	
17		1				•Exhaust pipe.....	•Tuyau echappem.....	•Abgasschlauch.....	•Tubo escape.....	See group 251, Page 89	
18		1				•Turbocharger.....	•Turbocompresse.....	•Abgasturbolader.....	•Turbocompresor.....	See group 255, Page 95	
19		1				•Water pump and thermo.....	•Pompe a eau et boitie.....	•Wasserpumpe und Ther.....	•Bomba de agua y caja.....	See group 262, Page 107	
20		1				•Starter motor.....	•Demarreur.....	•Anlasser.....	•Motor arranque.....	See group 331, Page 133	
21		1				•Alternator with fitti.....	•Dynamo avec pièces.....	•Lichtmaschine mit Anb.....	•Alternador con acceso.....	See group 321, Page 131	
22		1				•Stop solenoid.....	•Aimant d'arret.....	•Haltemagnet.....	•Solenoiide parad.....	See group 273, Page 121	

1		<b>Motor</b> <b>Motor</b> <b>Moteur</b> <b>Engine</b>	Catalogue id	Group
2			<b>20050</b>	<b>210</b>
3			Illustr. No	Section
4			<b>1004517</b>	<b>100</b>
5			Issue	Page
			<b>VOE 64D9920050</b>	<b>43</b>

**VOLVO**



**BL61**



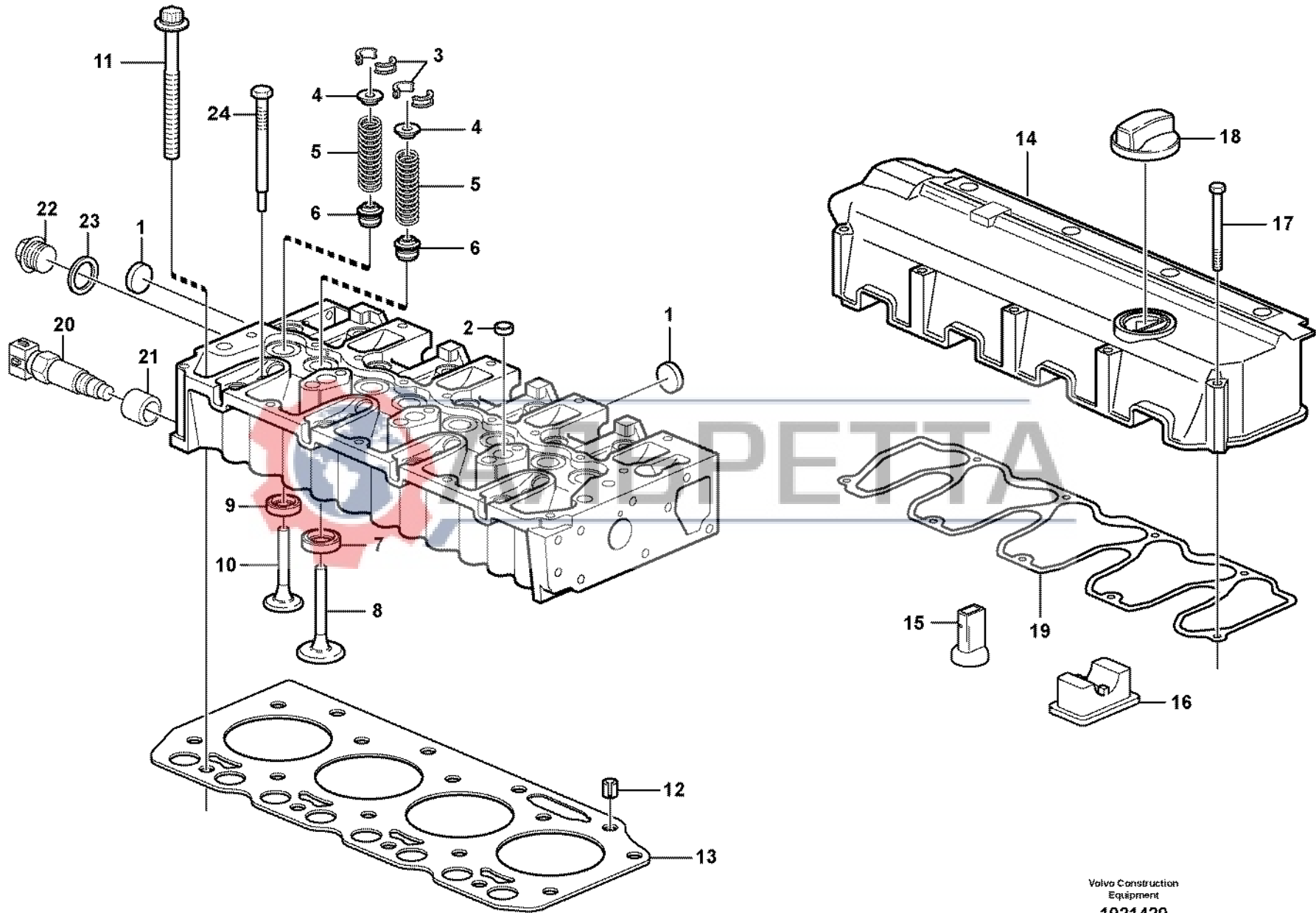
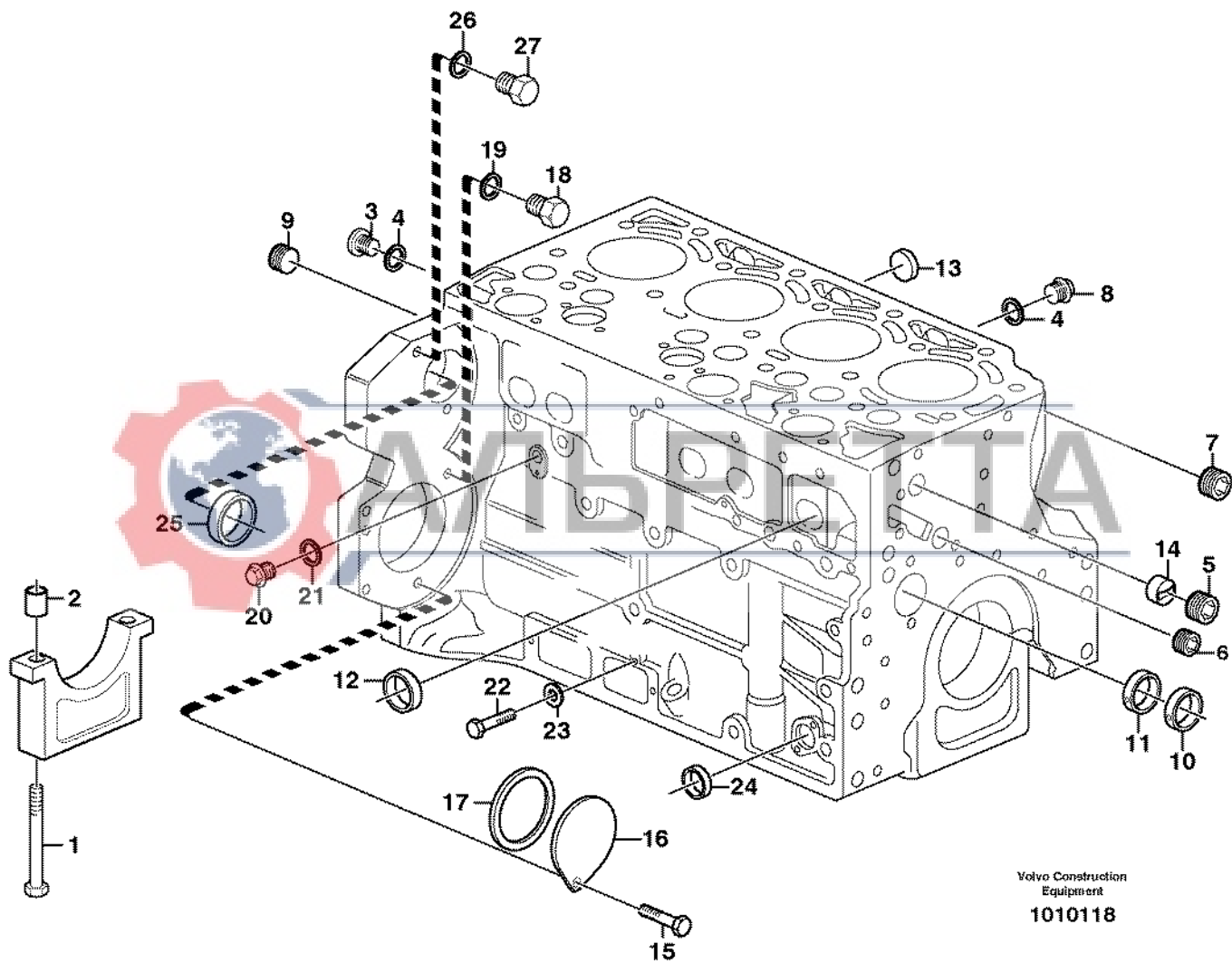


Fig.	Part No.	Quantity			P S	K I T	Description	Dénomination	Bezeichnung	Denominación	Notes
		1	2	3							
	<b>VOE 20590598</b>	1				Cylinder head.....	Culasse.....	Zylinderkopf.....	Culata.....		
1	<b>VOE 20412745</b>	3				•Core Plug.....	•Ronde fermeture.....	•Fullscheibe.....	•Tapon.....		
2	<b>VOE 20412733</b>	3				•Core Plug.....	•Ronde fermeture.....	•Fullscheibe.....	•Tapon.....		
3	<b>VOE 20459857</b>	16				•Valve Cone.....	•Taquet.....	•Ventilkegelst.....	•Valvula Cono.....		
4	<b>VOE 20535037</b>	8				•Washer.....	•Rondelle.....	•Scheibe.....	•Arandela.....		
5	<b>VOE 20459851</b>	8				•Valve Spring.....	•Ressort Soupape.....	•Ventilfeder.....	•Resorte Valvula.....		
6	<b>VOE 20459855</b>	8				•Valve Seal.....	•Joint Soupape.....	•Ventildichtung.....	•Reten Valvula.....		
7	<b>VOE 20459852</b>	4				•Valve seat.....	•Siege de soupape.....	•Ventilsitz.....	•Asiento de valvula.....		
8	<b>VOE 20791517</b>	4				•Inlet valve.....	•Soupape d'entrée.....	•Einlassventil.....	•Valvula de entrada.....		
9	<b>VOE 20459854</b>	4				•Valve seat.....	•Siege de soupape.....	•Ventilsitz.....	•Asiento de valvula.....		
10	<b>VOE 20791405</b>	4				•Exhaust Valve.....	•Soupape Echappement.....	•Auslassventil.....	•Valvula Escape.....		
11	<b>VOE 20459838</b>	13				Bolt.....	Boulon.....	Bolzen.....	Perno.....		
12	<b>VOE 20459839</b>	2				Bushing.....	Bague.....	Buchse.....	Casquillo.....		
13	<b>VOE 20570520</b>	1				Cyl Head Gasket.....	Joint Culasse.....	Zyl Kopfdichtfg.....	Junta Culata.....	1,2 MM	
	<b>VOE 20570519</b>	1				Cyl Head Gasket.....	Joint Culasse.....	Zyl Kopfdichtfg.....	Junta Culata.....	1,3 MM	
	<b>VOE 20570522</b>	1				Cyl Head Gasket.....	Joint Culasse.....	Zyl Kopfdichtfg.....	Junta Culata.....	1,4 MM	
14	<b>VOE 20558934</b>	1				Valve Cover.....	Cache-soupapes.....	Zylkopfhaube.....	Cubier Valvula.....	EPROD	
15	<b>VOE 20459836</b>	1				•Nozzle.....	•Gicleur.....	•Düse.....	•Difusor.....		
16	<b>VOE 20459835</b>	1				•Cover.....	•Capot.....	•Haube.....	•Cubierta.....		
17	<b>VOE 20459830</b>	9				Screw.....	Vis.....	Schraube.....	Tornillo.....		
18	<b>VOE 11700341</b>	1				Filler cap.....	Bouchon Remplissage.....	Tankverschluss.....	Tapa Llenado.....		
19	<b>VOE 20558924</b>	1				Gasket.....	Joint.....	Dichtung.....	Junta.....	EPROD	
20	<b>VOE 20924084</b>	1				Sensor.....	Capteur.....	Geber.....	Captador.....		
21	<b>VOE 13947621</b>	1				•Plane Gasket.....	•Joint Plan.....	•Flachdichtung.....	•Junta Plana.....		
22	<b>VOE 20464451</b>	1				Plug.....	Bouchon.....	Stopfen.....	Tapon.....		
23	<b>VOE 13947628</b>	1				Plane Gasket.....	Joint Plan.....	Flachdichtung.....	Junta Plana.....		
24	<b>VOE 20405895</b>	1				Plug.....	Bouchon.....	Stopfen.....	Tapon.....		
	<b>VOE 20460459</b>					Glow plug.....	Bougie de préchauffe.....	Glühkerze.....	Bujia.....		

1	11886395	Culata Zylinderkopf Culasse Cylinder head	Catalogue id	Group
2	11887321		<b>20050</b>	<b>211</b>
3			Illustr. No	Section
4			<b>1021429</b>	<b>100</b>
5			Issue	Page
			<b>VOE 64D9920050</b>	<b>45</b>

**VOLVO**

**BL61**



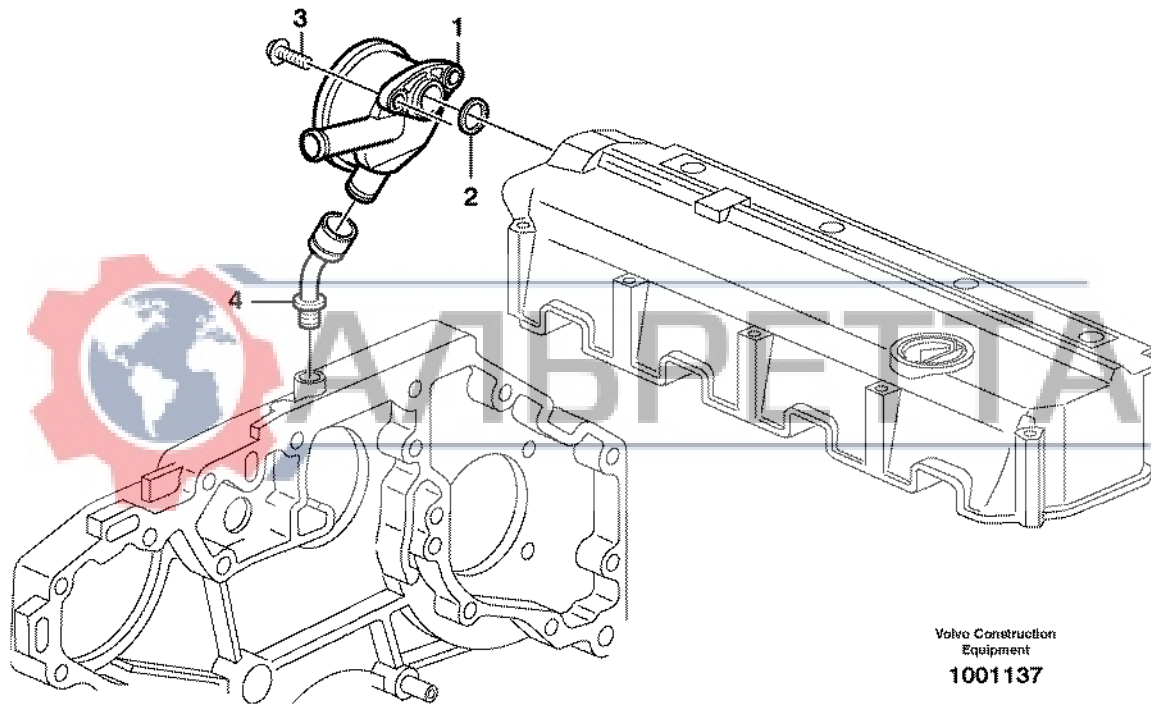
Volvo Construction  
Equipment  
1010118

Fig.	Part No.	Quantity			P S	K I T	Description	Dénomination	Bezeichnung	Denominación	Notes
		1	2	3							
	VOE 24425842	1				SS	Crankcase.....	Carter Moteur.....	Kurbelgehäuse.....	Carter Ciguenal.....	ENG - 1064049
	VOE 20791246	1					Cylinder Block.....	Bloc-cylindres.....	Zylinderblock.....	Bloque Cilindro.....	ENG 1064050 -
1	VOE 20460006	10					•Screw.....	•Vis.....	•Schraube.....	•Tornillo.....	
2	VOE 20460001	10					•Bushing.....	•Bague.....	•Buchse.....	•Casquillo.....	
3	VOE 20460000	1					•Plug.....	•Bouchon.....	•Stopfen.....	•Tapon.....	(VOE 11700279)
4	VOE 13969011	3					•Gasket.....	•Joint.....	•Dichtung.....	•Junta.....	
5	VOE 20405717	1					•Plug.....	•Bouchon.....	•Stopfen.....	•Tapon.....	(VOE 20508585)
6	VOE 20405719	1					•Plug.....	•Bouchon.....	•Stopfen.....	•Tapon.....	(VOE 20508590)
7	VOE 20508600	2					•Plug.....	•Bouchon.....	•Stopfen.....	•Tapon.....	
8	VOE 20405716	2					•Plug.....	•Bouchon.....	•Stopfen.....	•Tapon.....	
9	VOE 20508605	1					•Plug.....	•Bouchon.....	•Stopfen.....	•Tapon.....	
10	VOE 20459999	4					•Cmsht Bushing.....	•Bag arbre Cames.....	•Nockenw Buchse.....	•Casqui Arb Lev.....	
11	VOE 20459998	1					•Cmsht Bushing.....	•Bag arbre Cames.....	•Nockenw Buchse.....	•Casqui Arb Lev.....	
12	VOE 20405721	6					•Hood.....	•Capuchon.....	•Verschlussdeckel.....	•Cubierta de tapón.....	
13	VOE 20412745	4					•Core Plug.....	•Ronde fermeture.....	•Fullscheibe.....	•Tapon.....	
14	VOE 20405584	1					•Guide Sleeve.....	•Manchon guide.....	•Führungshülse.....	•Manguito guia.....	
15	VOE 888289	2					Hexagon screw.....	Vis tête hexagonale.....	Sechskantschraube.....	Tornillo hexago.....	
16	VOE 24426064	1					Cover.....	Capot.....	Haube.....	Capa.....	
17	VOE 20412359	1					Sealing ring.....	Bague d'étanchéité.....	Runddichtring.....	Anillo reten.....	
18	VOE 20441859	1					Plug.....	Bouchon.....	Stopfen.....	Tapon.....	
19	VOE 13947281	1					Gasket.....	Joint.....	Dichtung.....	Junta.....	
20	VOE 20405716	1					Plug.....	Bouchon.....	Stopfen.....	Tapon.....	
21	VOE 13947621	1					Plane Gasket.....	Joint Plan.....	Flachdichtung.....	Junta Plana.....	
22	VOE 20459899	2					Screw.....	Vis.....	Schraube.....	Tornillo.....	
23	VOE 20459900	2					Sealing ring.....	Bague d'étanchéité.....	Runddichtring.....	Anillo reten.....	
24	VOE 20412745	1					Core Plug.....	Ronde fermeture.....	Fullscheibe.....	Tapon.....	
25	VOE 20450778	1					Core Plug.....	Ronde fermeture.....	Fullscheibe.....	Tapon.....	
26	VOE 13947281	2					Gasket.....	Joint.....	Dichtung.....	Junta.....	
27	VOE 20441859	2					Plug.....	Bouchon.....	Stopfen.....	Tapon.....	(VOE 20532680)

1		<b>Bloque de cilindros</b> <b>Zylinderblock</b> <b>Bloc-cylindres</b> <b>Cylinder block</b>	Catalogue id	Group
2			<b>20050</b>	<b>212</b>
3			Illustr. No	Section
4			<b>1010118</b>	<b>100</b>
5			Issue	Page
			<b>VOE 64D9920050</b>	<b>47</b>

**VOLVO**

**BL61**



Volvo Construction  
Equipment  
**1001137**

Fig.	Part No.	Quantity			P S	K I T	Description	Dénomination	Bezeichnung	Denominación	Notes
		1	2	3							
1	VOE 20405626	1				Regulator .....	Regulateur.....	Regler.....	Regulador.....		
2	VOE 20405627	1				•Gasket .....	•Joint .....	•Dichtung.....	•Junta.....		
3	VOE 20450728	2				Bolt.....	Boulon.....	Bolzen .....	Perno.....		
4	VOE 20405938	1				Connector .....	Raccord.....	Anschluss.....	Union.....		

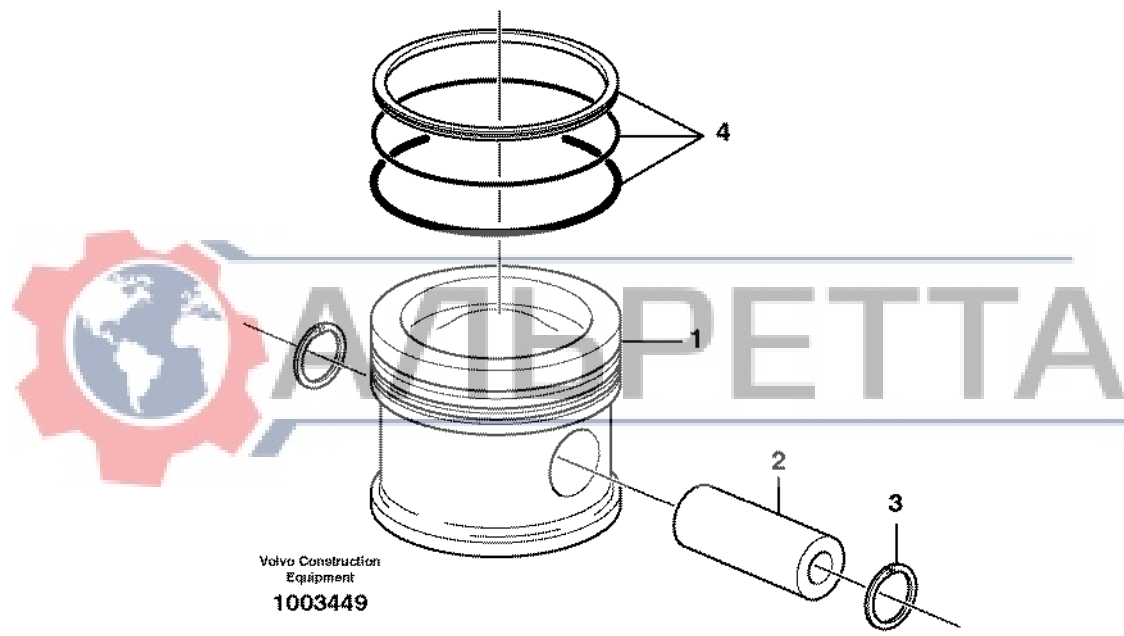


1		<b>Ventilación del cárter</b> <b>Kurbelgehäusebelüftung</b> <b>Ventilation de carter</b> <b>Crankcase ventilation</b>	Catalogue id	Group
2			<b>20050</b>	<b>212</b>
3			Illustr. No	Section
4			<b>1001137</b>	<b>150</b>
5			Issue	Page
			<b>VOE 64D9920050</b>	<b>49</b>

**VOLVO**



**BL61**



Volvo Construction  
Equipment  
1003449

Fig.	Part No.	Quantity			P S	K I T	Description	Dénomination	Bezeichnung	Denominación	Notes
		1	2	3							
1	VOE 20460013	4				Piston .....	Piston .....	Kolben .....	Piston.....		
2	VOE 20460009	4				•Piston Pin .....	•Axe Piston.....	•Kolbenbolzen .....	•Bulon.....		
3	VOE 20460010	8				•Clip .....	•Clip.....	•Klemme.....	•Clip.....		
4	VOE 20482739	4				•Piston Ring Kit .....	•Jeu Segm.piston .....	•Kolbenringsatz .....	•Jg Segm Piston.....		



1		<b>Pistones</b> <b>Kolben</b> <b>Pistons</b> <b>Pistons</b>	Catalogue id	Group
2			<b>20050</b>	<b>213</b>
3			Illustr. No	Section
4			<b>1003449</b>	<b>100</b>
5			Issue	Page
			<b>VOE 64D9920050</b>	<b>51</b>

**VOLVO**



**BL61**



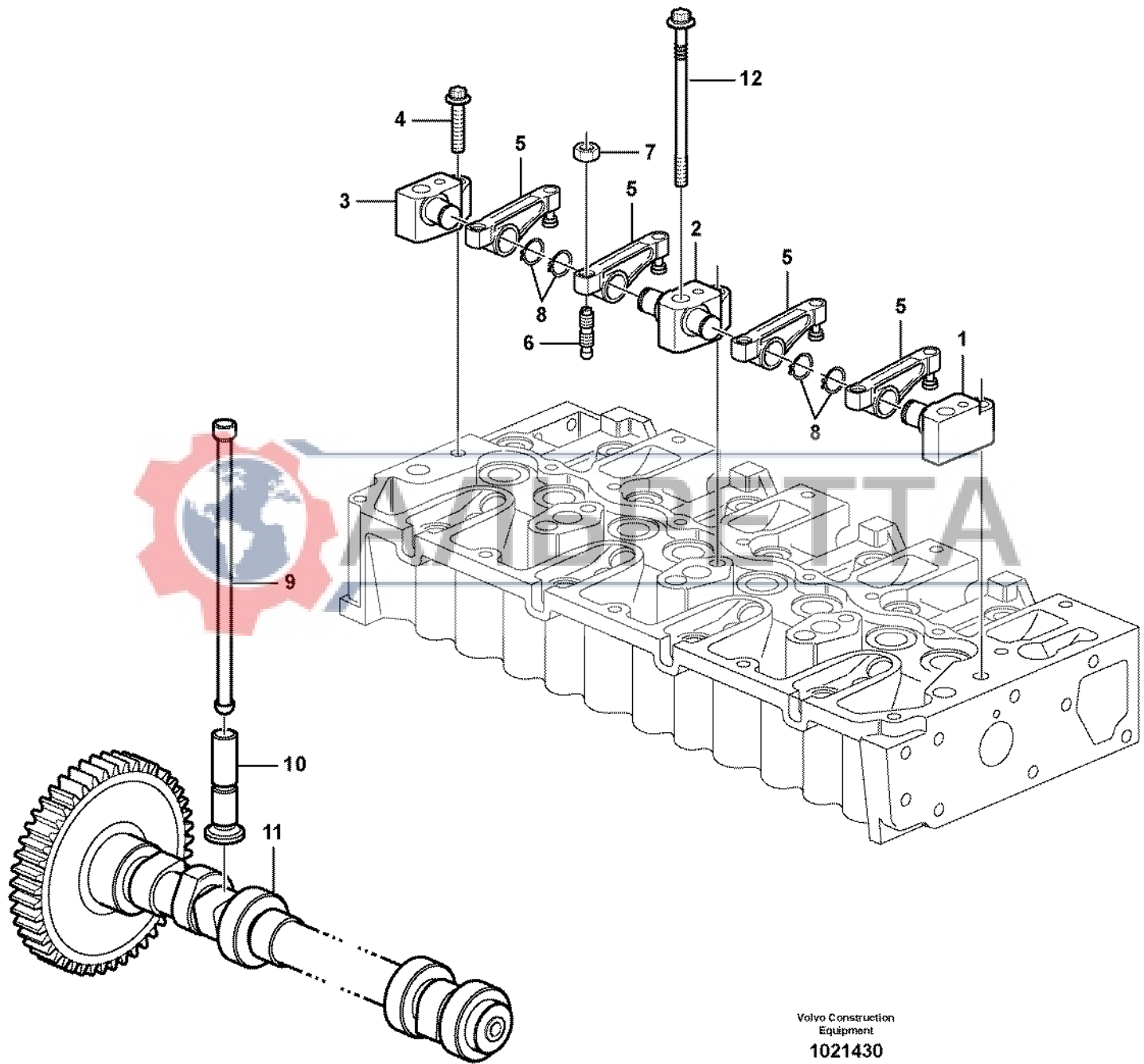


Fig.	Part No.	Quantity			P S	K I T	Description	Dénomination	Bezeichnung	Denominación	Notes
		1	2	3							
1	VOE 20459848	1				Bracket.....	Console.....	Konsole.....	Consola.....		
2	VOE 20459847	3				Bracket.....	Console.....	Konsole.....	Consola.....		
3	VOE 20459849	1				Bracket.....	Console.....	Konsole.....	Consola.....		
4	VOE 20459853	5				Screw.....	Vis.....	Schraube.....	Tornillo.....		
5	VOE 20459850	8				Rocker Arm.....	Culbuteur.....	Kipphebel.....	Balancin.....		
6	VOE 20405524	8				Screw.....	Vis.....	Schraube.....	Tornillo.....		
7	VOE 11700373	8				Nut.....	Ecrou.....	Mutter.....	Tuerca.....		
8	VOE 945495	8				Snap Ring.....	Circlip.....	Nutring.....	Circlip.....	(VOE 20549891)	
9	VOE 20460008	8				Push Rod.....	Tige-poussoir.....	Druckstange.....	Varilla Presion.....		
10	VOE 20460007	8				Tappet.....	Poussoir Pompe.....	Pumpdrucker.....	Balancin.....		
11	VOE 20555491	1				Camshaft.....	Arbre a cames.....	Nockenwelle.....	Eje de levas.....		
12	VOE 20459837	5				Bolt.....	Boulon.....	Bolzen.....	Perno.....		

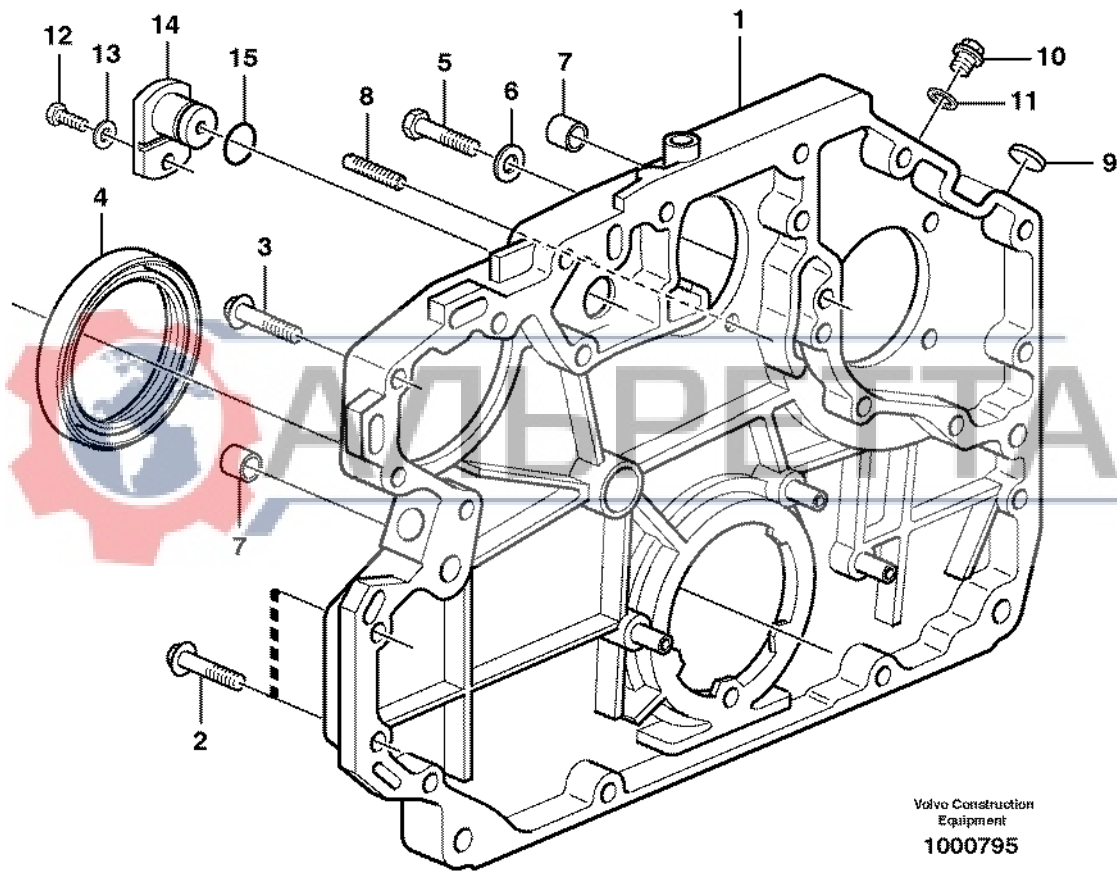


1		<b>Mecanismo de válvulas</b> <b>Ventilmechanismus</b> <b>Commande des soupapes</b> <b>Valve mechanism</b>	Catalogue id	Group
2			<b>20050</b>	<b>214</b>
3			Illustr. No	Section
4			<b>1021430</b>	<b>100</b>
5			Issue	Page
			<b>VOE 64D9920050</b>	<b>53</b>

**VOLVO**



**BL61**



Volvo Construction  
Equipment  
1000795

Fig.	Part No.	Quantity			P S	K I T	Description	Dénomination	Bezeichnung	Denominación	Notes
		1	2	3							
1	VOE 2055502	1				Tmg Gear Cover .....	Couv.distribut. ....	Steuergeh Deck.....	Tapa Distribuc.....	ENG - 00629848	
	VOE 20592820	1				Cover .....	Capot.....	Haube.....	Capa.....	ENG 00629849 -	
2	VOE 20412324	12				Screw .....	Vis .....	Schraube .....	Tornillo.....		
3	VOE 20450801	4				Screw .....	Vis .....	Schraube .....	Tornillo.....		
4	VOE 20459115	1				Crankshaft Seal .....	Joint Vilebreq. ....	Kurbelw Dichtg .....	Reten Ciguenal.....		
5	VOE 20405653	2				Screw .....	Vis .....	Schraube .....	Tornillo.....		
6	VOE 13955900	2				Washer.....	Rondelle.....	Scheibe .....	Arandela.....	(VOE 20539564)	
7	VOE 20585971	2				Bushing .....	Bague.....	Buchse .....	Casquillo.....		
8	VOE 20450795	1				Set Screw.....	Vis Butee.....	Anschlagschraub.....	Tornillo Tope.....		
9	VOE 20405605	1				Cover .....	Capot.....	Haube.....	Capa.....		
10	VOE 20451012	1				Plug.....	Bouchon .....	Stopfen .....	Tapon.....		
11	VOE 13947621	1				Plane Gasket .....	Joint Plan .....	Flachdichtung .....	Junta Plana.....		
12	VOE 20405706	1				Screw .....	Vis .....	Schraube .....	Tornillo.....		
13	VOE 20459183	1				Washer.....	Rondelle.....	Scheibe .....	Arandela.....		
14	VOE 20405553	1				Cover .....	Capot.....	Haube.....	Capa.....		
15	VOE 20459904	1				Sealing ring .....	Bague d'étanchéité .....	Runddichtring .....	Anillo reten.....		

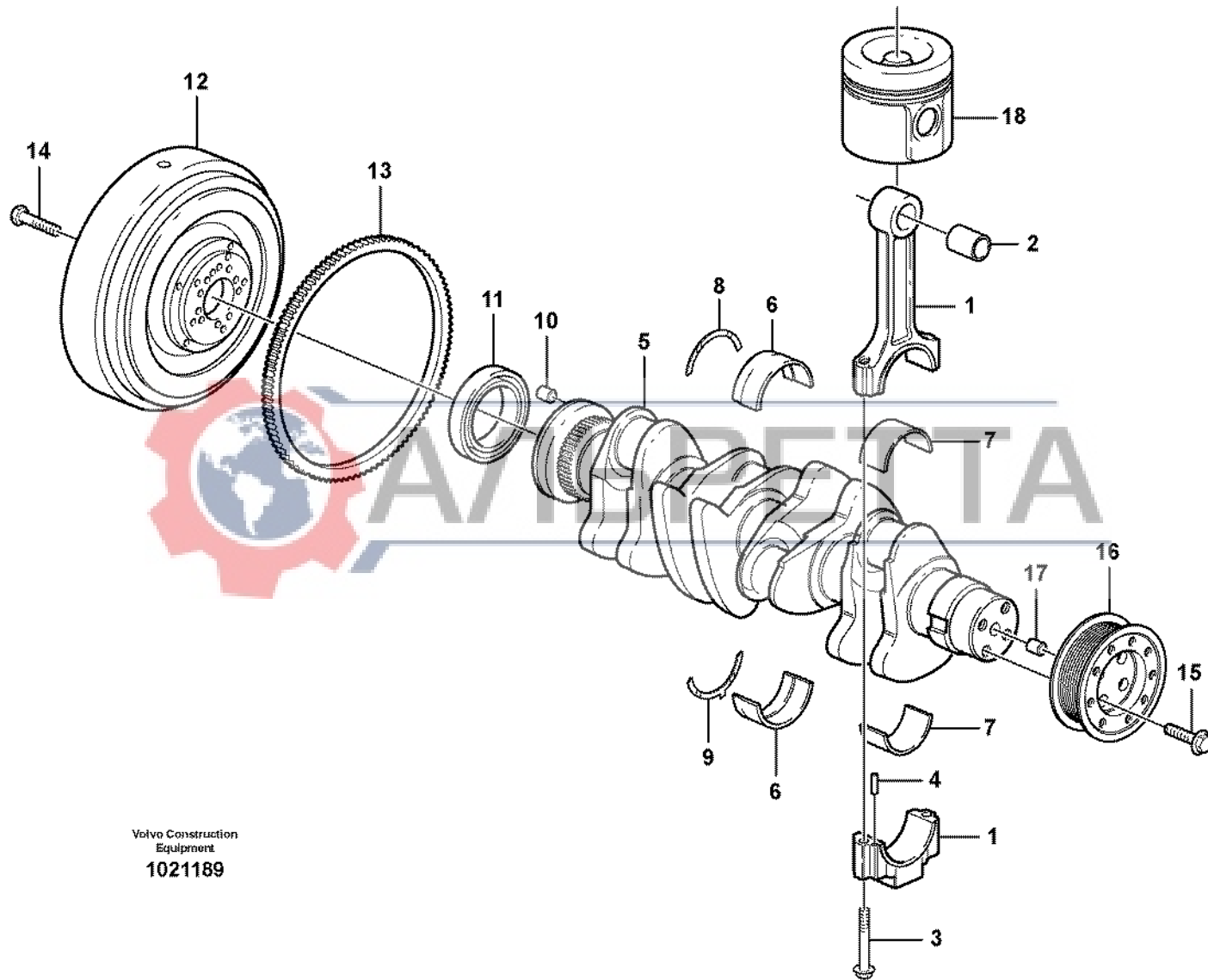


1		<b>Caja de distribución y engranajes</b> <b>Stirnradgehäuse und Nabenvorgelege</b> <b>Carter de distribution et engrenage</b> <b>Timing gear casing and gears</b>	Catalogue id	Group
2			<b>20050</b>	<b>215</b>
3			Illustr. No	Section
4			<b>1000795</b>	<b>100</b>
5			Issue	Page
			<b>VOE 64D9920050</b>	<b>55</b>

**VOLVO**

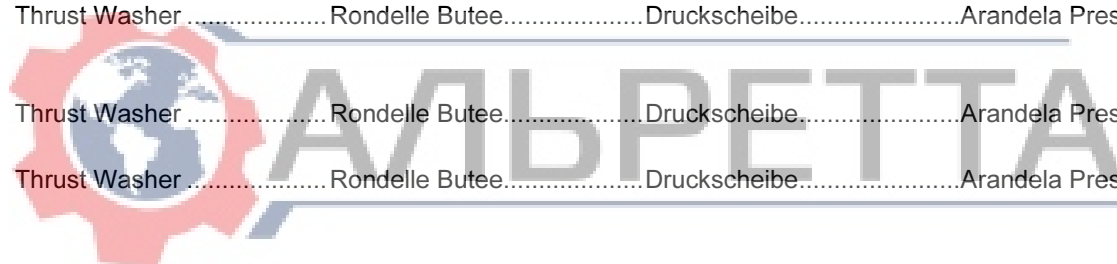


**BL61**



Volvo Construction  
Equipment  
1021189

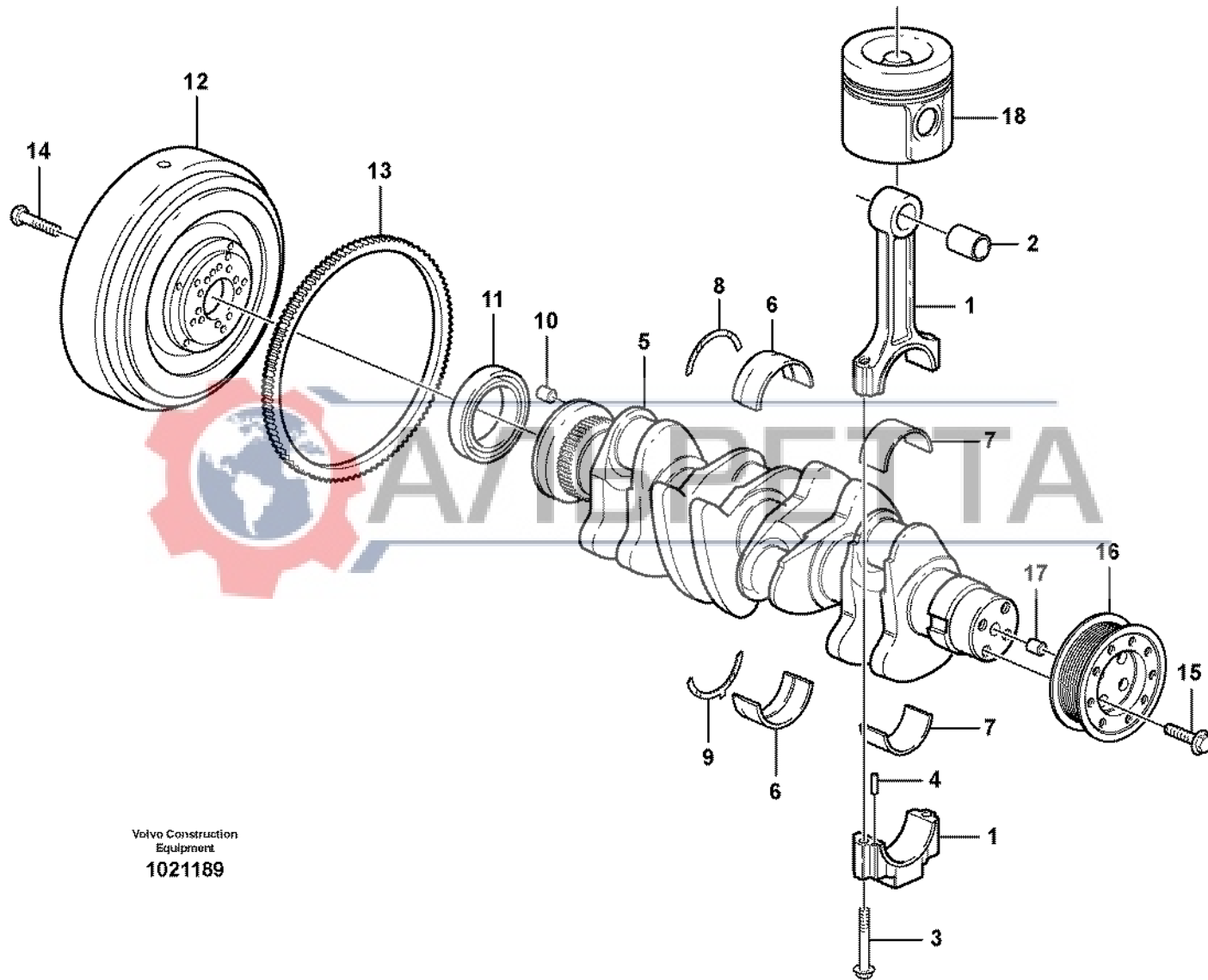
Fig.	Part No.	Quantity			P S	K I T	Description	Dénomination	Bezeichnung	Denominación	Notes
		1	2	3							
1	VOE 20882905	4				Connecting Rod .....	Bielle .....	Pleuel .....	Biela.....		
2	VOE 20523284	8				•Bushing.....	•Bague .....	•Buchse .....	•Casquillo.....		
3	VOE 20459133	8				•Bolt .....	•Boulon.....	•Bolzen .....	•Perno.....		
4	VOE 20459134	8				•Pin .....	•Goupille.....	•Zapfen .....	•Pasador.....		
5	VOE 20729184	1				Crankshaft.....	Vilebrequin .....	Kurbelwelle.....	Ciguenal.....	ENG - 1026595	
	VOE 20891184	1				Crankshaft.....	Vilebrequin .....	Kurbelwelle.....	Ciguenal.....	ENG 1026596 -	
6	VOE 20459140	5				Main Bearing.....	Pal.vilebrequin.....	Hauptlager.....	Cojin Bancada.....	STD 84,00 MM	
	VOE 20459139	5				Main Bearing.....	Pal.vilebrequin.....	Hauptlager.....	Cojin Bancada.....	U SZ 83,75 MM	
7	VOE 20555403	4				Bearing.....	Palier .....	Lager .....	Cojinete.....	ENG - 695616 STD 63,00 MM	
		4			NS	Bearing.....	Palier .....	Lager .....	Cojinete.....	ENG - 695616 U SZ 62,75 MM	
	VOE 20480536	4				Bearing.....	Palier .....	Lager .....	Cojinete.....	ENG 695617 - STD 63,00 MM	
	VOE 20522433	4				Bearing.....	Palier .....	Lager .....	Cojinete.....	ENG 695617 - U SZ 62,75 MM	
8	VOE 20459149	2				Thrust Washer .....	Rondelle Butee.....	Druckscheibe.....	Arandela Presio.....	STD WID 14 MM THICK 2,0 MM	
	VOE 20459148	2				Thrust Washer .....	Rondelle Butee.....	Druckscheibe.....	Arandela Presio.....	WID 14 MM THICK 2,2 MM	
9	VOE 20459143	2				Thrust Washer .....	Rondelle Butee.....	Druckscheibe.....	Arandela Presio.....	STD WID 10 MM THICK 2,0 MM	
		2			NS	Thrust Washer .....	Rondelle Butee.....	Druckscheibe.....	Arandela Presio.....	WID 10 MM THICK 2,2 MM	
10	VOE 20459144	1				Pin.....	Goupille .....	Zapfen .....	Pasador.....		
11	VOE 20459115	1				Crankshaft Seal .....	Joint Vilebreq. ....	Kurbelw Dichtg .....	Reten Ciguenal.....		
12	VOE 20459124	1				Flywheel.....	Volant .....	Schwungrad .....	Volante.....		
13	VOE 20706915	1				•Gear Ring .....	•Couronne dentee .....	•Zahnkranz .....	•Corona Dentada.....		



1		<b>Cigüeñal</b> <b>Kurbelbewegung</b> <b>Axe à vilebreguintas</b> <b>Crankshaft and related parts</b>	Catalogue id	Group
2			<b>20050</b>	<b>216</b>
3			Illustr. No	Section
4			<b>1021189</b>	<b>100</b>
5			Issue	Page
			<b>VOE 64D9920050</b>	<b>57</b>

**VOLVO**

**BL61**



Volvo Construction  
Equipment  
1021189

Fig.	Part No.	Quantity			P S	K I T	Description	Dénomination	Bezeichnung	Denominación	Notes
		1	2	3							
14	VOE 20405654	10				Bolt.....	Boulon.....	Bolzen.....	Perno.....		
15	VOE 24426216	1				Pulley.....	Poulie.....	Z-riemenscheibe.....	Polea Corr Dent.....		
16	VOE 20405724	4				Screw.....	Vis.....	Schraube.....	Tornillo.....		
17	VOE 20405634	1				Spring Pin.....	Axe de ressort.....	Federstift.....	Pasador Resorte.....		
18		1				Piston.....	Piston.....	Kolben.....	Piston.....	See group 213, Page 51	



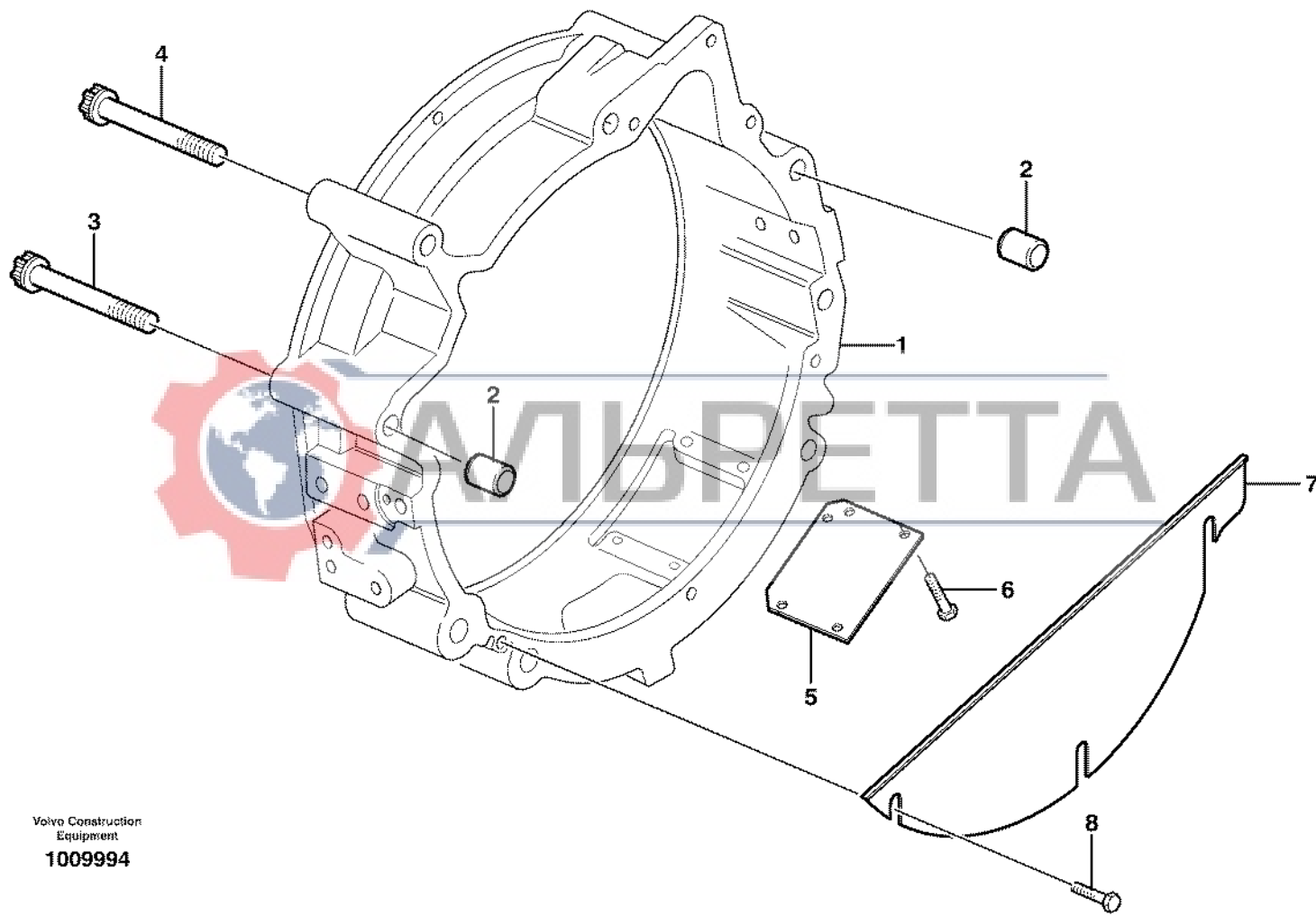
1	<b>Cigüeñal</b> <b>Kurbelbewegung</b> <b>Axe à vilebreguintas</b> <b>Crankshaft and related parts</b>	Catalogue id	Group
2		<b>20050</b>	<b>216</b>
3		Illustr. No	Section
4		<b>1021189</b>	<b>100</b>
5		Issue	Page
		<b>VOE 64D9920050</b>	<b>59</b>

**VOLVO**



**BL61**





Volvo Construction  
Equipment  
1009994

Fig.	Part No.	Quantity			P S	K I T	Description	Dénomination	Bezeichnung	Denominación	Notes
		1	2	3							
1	VOE 20459990	1				Flywheel Hsg .....	Carter Volant .....	Schwungradgeh .....	Cubiert Volante.....	(VOE 20550335)	
2	VOE 20585971	2				Bushing .....	Bague.....	Buchse .....	Casquillo.....		
3	VOE 20459996	2				Screw .....	Vis .....	Schraube .....	Tornillo.....		
4	VOE 20459995	4				Screw .....	Vis .....	Schraube .....	Tornillo.....		
5	VOE 20547288	1				Cover Plate .....	Protection en tole .....	Schutzblech.....	Placa Tapa.....		
6	VOE 20405729	4				Screw .....	Vis .....	Schraube .....	Tornillo.....		
7	VOE 20459989	1				Cover .....	Capot.....	Haube.....	Capo.....		
8	VOE 20405729	3				Screw .....	Vis .....	Schraube .....	Tornillo.....		

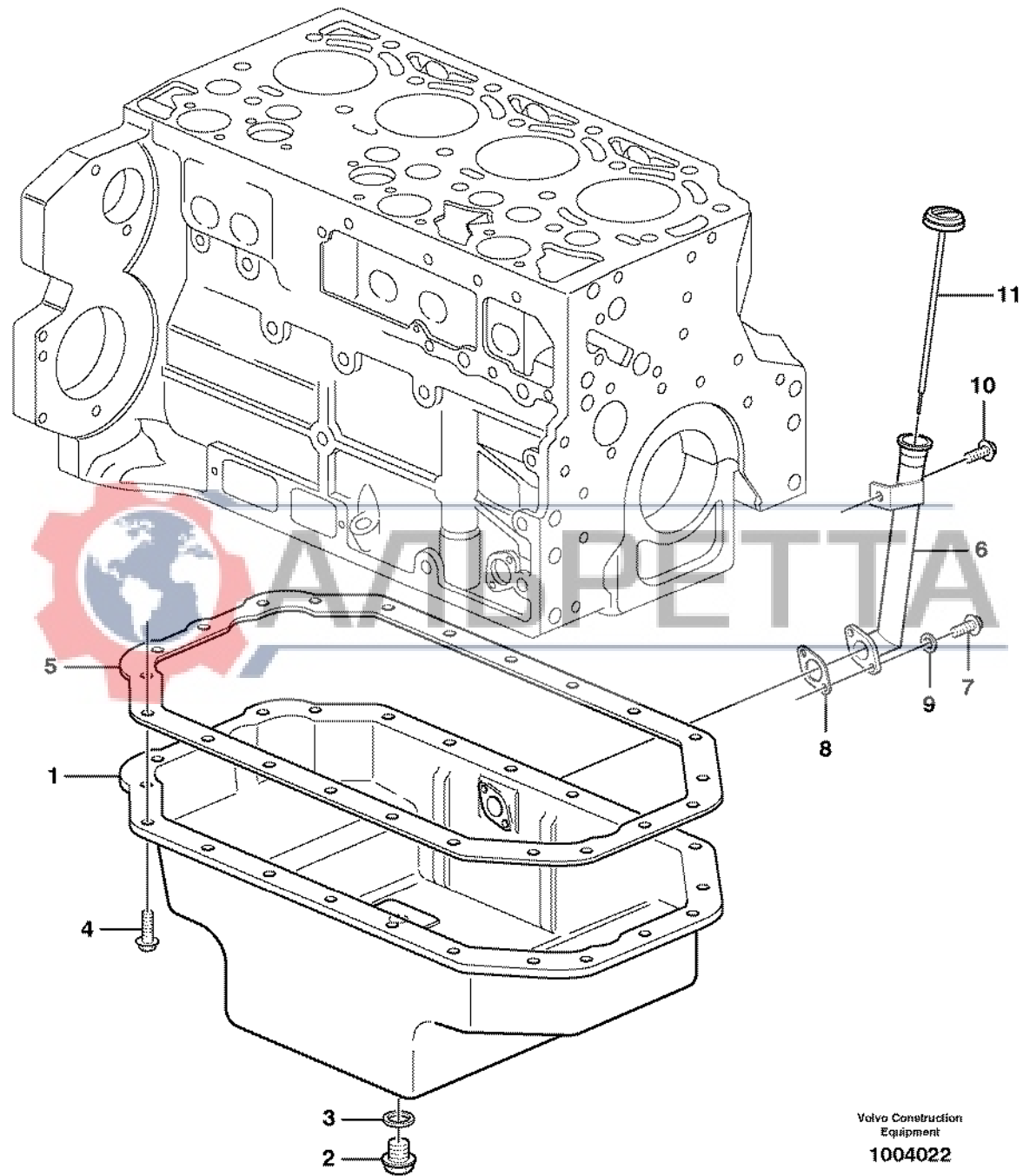


1		<b>Carcasa del volante</b> <b>Schwungradgehäuse</b> <b>Carter de volant</b> <b>Flywheel housing</b>	Catalogue id	Group
2			<b>20050</b>	<b>216</b>
3			Illustr. No	Section
4			<b>1009994</b>	<b>150</b>
5			Issue	Page
			<b>VOE 64D9920050</b>	<b>61</b>

**VOLVO**



**BL61**



Volvo Construction  
Equipment  
1004022

Fig.	Part No.	Quantity			P S	K I T	Description	Dénomination	Bezeichnung	Denominación	Notes
		1	2	3							
1	VOE 20482006	1				Oil Pan .....	Carter Huile .....	Ölwanne .....	Carter Aceite.....		
2	VOE 20405506	1				Screw plug .....	Bouchon à vis.....	Verschlusschraube .....	Tornillo de cierre.....		
3	VOE 20542740	1			SS	Sealing ring .....	Bague d'étanchéité .....	Runddichtring .....	Anillo reten.....		
4	VOE 20405792	22				Screw .....	Vis .....	Schraube .....	Tornillo.....		
5	VOE 20460021	1				Gasket.....	Joint.....	Dichtung .....	Junta.....		
6	VOE 20482010	1				Filler neck.....	Tuyau rempliss.....	Einfüllstutzen .....	Cuello Llenado.....		
7	VOE 13949578	2				Screw .....	Vis .....	Schraube .....	Tornillo.....		
8	VOE 20405825	1				Gasket.....	Joint.....	Dichtung .....	Junta.....		
9	VOE 20482736	2				Sealing ring .....	Bague d'étanchéité .....	Runddichtring .....	Anillo reten.....		
10	VOE 20405792	1				Screw .....	Vis .....	Schraube .....	Tornillo.....		
11	VOE 20482027	1				Filler cap .....	Bouch.reservoir.....	Tankverschluss .....	Tapa deposito.....		



1		<b>Cárter</b> <b>Ölwanne</b> <b>Carter d'huile</b> <b>Oil sump</b>	Catalogue id	Group
2			<b>20050</b>	<b>217</b>
3			Illustr. No	Section
4			<b>1004022</b>	<b>100</b>
5			Issue	Page
			<b>VOE 64D9920050</b>	<b>63</b>

**VOLVO**



**BL61**

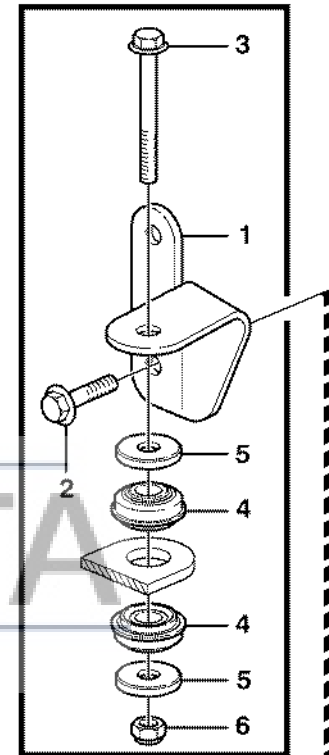
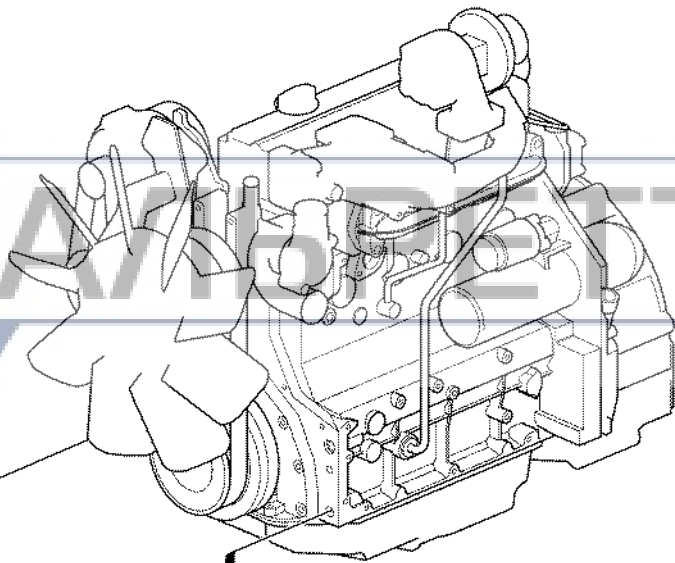
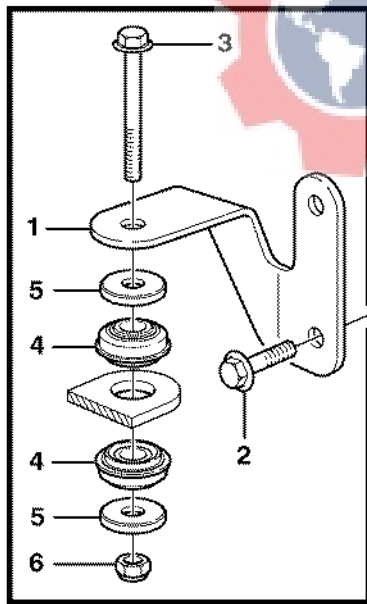


Fig.	Part No.	Quantity			P S	K I T	Description	Dénomination	Bezeichnung	Denominación	Notes
		1	2	3							
1	VOE 11884716	1				Engine Mounting .....	Silentbl.moteur .....	Motorbefestg .....	Fijacion Motor.....	LH	
1	VOE 11884719	1				Engine Mounting .....	Silentbl.moteur .....	Motorbefestg .....	Fijacion Motor.....	RH	
2	VOE 968435	4				Flange screw.....	Vis à bride .....	Flanschschraube .....	Torn embridado.....		
3	VOE 968593	2				Flange screw.....	Vis à bride .....	Flanschschraube .....	Torn embridado.....		
4	VOE 11884790	4				Vibration damper.....	Amort.vibration .....	Schwingdämpfer.....	Amortig vibrac.....		
5	VOE 11884792	4				Washer.....	Rondelle .....	Scheibe .....	Arandela.....		
6	VOE 13963110	2				Lock nut .....	Contre-ecrou .....	Sicherungsmutter .....	Contratuerca .....		

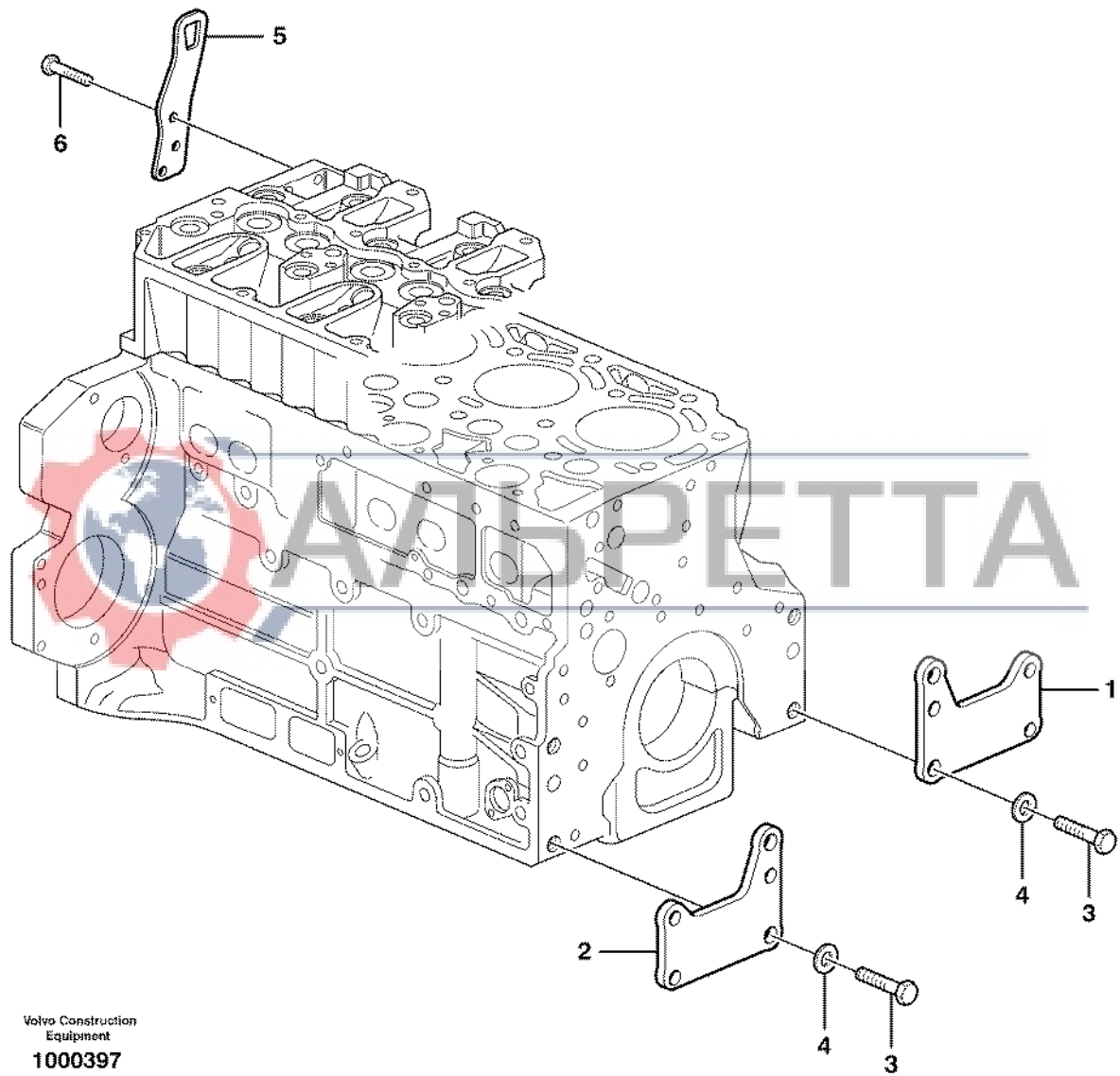


1		<b>Suspensión del motor</b> <b>Motorbefestigung</b> <b>Suspension du moteur</b> <b>Engine mounting</b>	Catalogue id	Group
2			<b>20050</b>	<b>218</b>
3			Illustr. No	Section
4			<b>1000563</b>	<b>100</b>
5			Issue	Page
		<b>11891076, 11891077</b>	<b>VOE 64D9920050</b>	<b>65</b>

**VOLVO**



**BL61**



Volvo Construction  
Equipment  
1000397

Fig.	Part No.	Quantity			P S	K I T	Description	Dénomination	Bezeichnung	Denominación	Notes
		1	2	3							
1	VOE 20723978	1				Bracket.....	Console.....	Konsole.....	Ménsula.....		
2	VOE 20723984	1				Bracket.....	Console.....	Konsole.....	Ménsula.....		
3	VOE 20535027	2				Screw.....	Vis.....	Schraube.....	Tornillo.....		
4	VOE 20405606	2				Washer.....	Rondelle.....	Scheibe.....	Arandela.....		
5		1			NS	Lifting eye.....	Oeillet levage.....	Hebeöse.....	Argoll elev.....		
6	VOE 20450756	3				Screw.....	Vis.....	Schraube.....	Tornillo.....		



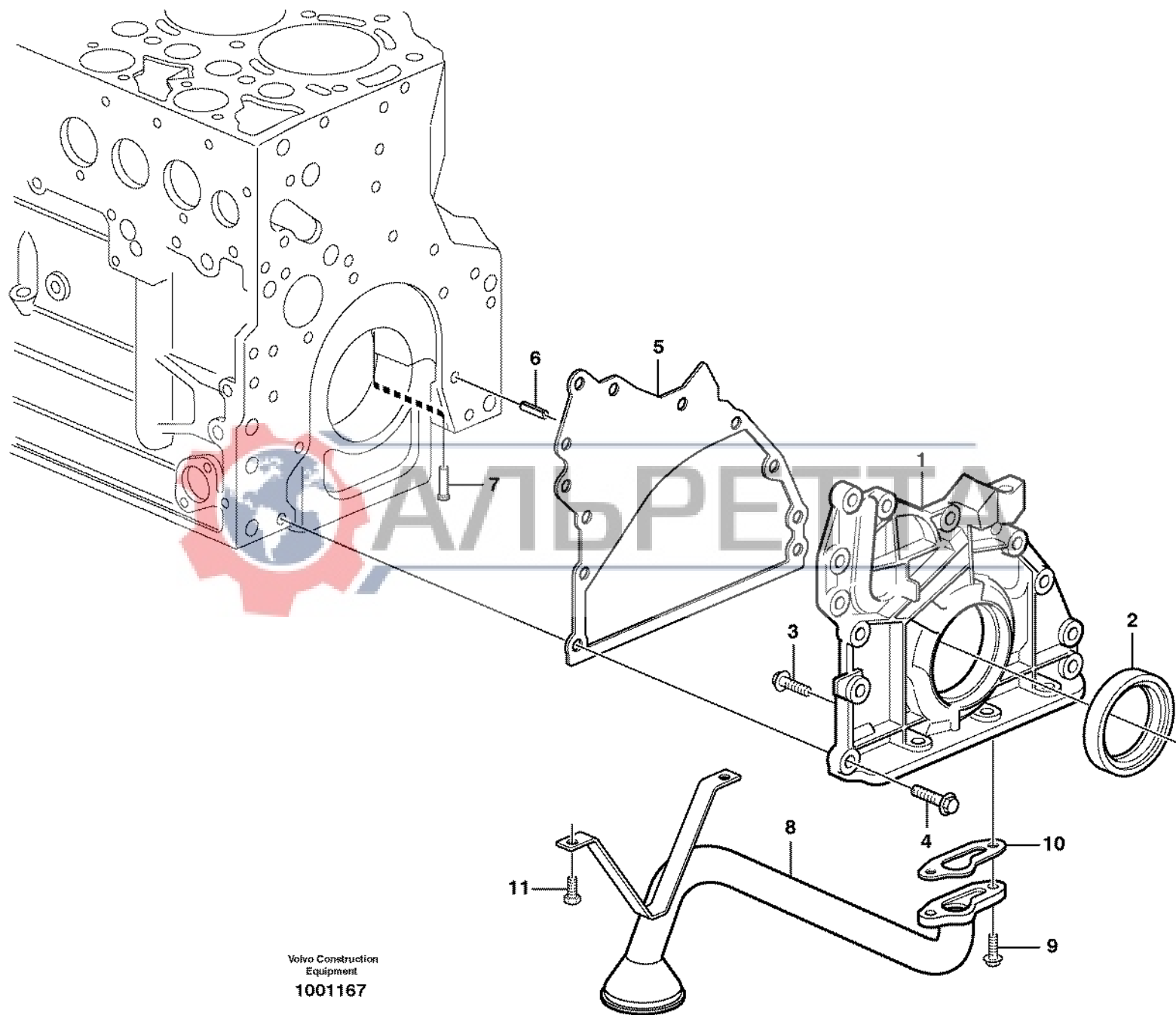
1		<b>Suspensión del motor</b> <b>Motorbefestigung</b> <b>Suspension du moteur</b> <b>Engine mounting</b>	Catalogue id	Group
2			<b>20050</b>	<b>218</b>
3			Illustr. No	Section
4			<b>1000397</b>	<b>200</b>
5			Issue	Page
			<b>VOE 64D9920050</b>	<b>67</b>

**VOLVO**



**BL61**





Volvo Construction  
Equipment  
1001167

Fig.	Part No.	Quantity			P S	K I T	Description	Dénomination	Bezeichnung	Denominación	Notes
		1	2	3							
1	VOE 20581867	1				Oil Pump .....	Pompe a huile .....	Ölpumpe .....	Bomba de aceite .....		
2	VOE 20459168	1				•Crankshaft Seal .....	•Joint Vilebreq .....	•Kurbelw Dichtg .....	•Reten Ciguenal .....		
3	VOE 20451738	8				•Screw .....	•Vis .....	•Schraube .....	•Tornillo .....		
4	VOE 20412324	10				Screw .....	Vis .....	Schraube .....	Tornillo .....		
5	VOE 20537029	1				Gasket .....	Joint .....	Dichtung .....	Junta .....		
6	VOE 20405603	1				Spring Pin .....	Axe de ressort .....	Federstift .....	Pasador Resorte .....		
7	VOE 20405561	1				Pstn Cool Jet .....	Buse Refr.pist .....	Kolbenkühlöse .....	Boq.enfr Piston .....		
8	VOE 20481754	1				Oil Pipe .....	Conduit Huile .....	Ölrohr .....	Tubo Aceite .....		
9	VOE 13949578	2				Screw .....	Vis .....	Schraube .....	Tornillo .....		
10	VOE 11700391	1				Gasket .....	Joint .....	Dichtung .....	Junta .....		
11	VOE 20405792	1				Screw .....	Vis .....	Schraube .....	Tornillo .....		



1		<b>Sistema de lubricación</b> <b>Schmierölsystem</b> <b>Système de graissage</b> <b>Lubricating oil system</b>	Catalogue id	Group
2			<b>20050</b>	<b>221</b>
3			Illustr. No	Section
4			<b>1001167</b>	<b>100</b>
5			Issue	Page
			<b>VOE 64D9920050</b>	<b>69</b>

**VOLVO**



**BL61**

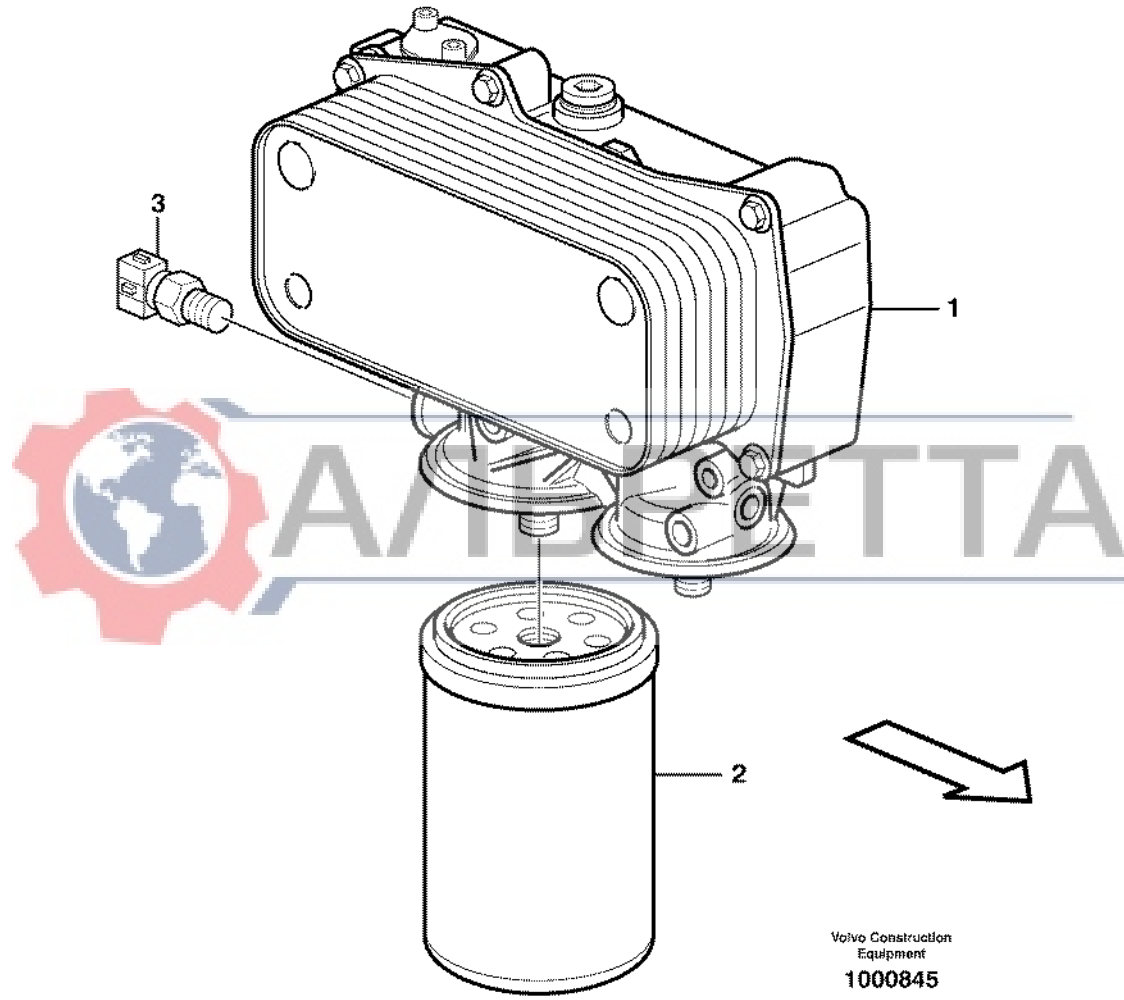


Fig.	Part No.	Quantity			P S	K I T	Description	Dénomination	Bezeichnung	Denominación	Notes
		1	2	3							
1		1				Oil Cooler.....	Refroidisseur huile .....	Ölkühler.....	Enfriadores aceite.....	See group 223, Page 73	
2	<b>VOE 11700375</b>	1				Oil Filter.....	Filtre Huile.....	Ölfiter .....	Filtro Aceite.....		
3	<b>VOE 20555385</b>	1				Sensor.....	Capteur .....	Geber .....	Captador.....		



1		<b>Filtro de aceite</b> <b>Ölfiter</b> <b>Filtre à huile</b> <b>Oil filter</b>	Catalogue id	Group
2			<b>20050</b>	<b>222</b>
3			Illustr. No	Section
4			<b>1000845</b>	<b>100</b>
5			Issue	Page
			<b>VOE 64D9920050</b>	<b>71</b>

**VOLVO**



**BL61**



Fig.	Part No.	Quantity			P S	K I T	Description	Dénomination	Bezeichnung	Denominación	Notes
		1	2	3							
1	VOE 20459205	1				Oil Filter Hsg .....	Boitier Filt Hu.....	Ölfiltergehäuse .....	Caja Filt Aceit.....	ENG - 01099408	
1	VOE 20944091	1				Oil Filter Hsg .....	Boitier Filt Hu.....	Ölfiltergehäuse .....	Caja Filt Aceit.....	ENG 01099409 -	
2	VOE 20459204	1				•Valve.....	•Soupape .....	•Ventil .....	•Valvula.....		
3	VOE 20459203	1				•Gasket .....	•Joint .....	•Dichtung .....	•Junta.....		
4	VOE 20459202	2				•Gasket .....	•Joint .....	•Dichtung .....	•Junta.....		
5	VOE 20459201	1				•Nipple .....	•Raccord .....	•Nippel .....	•Niple.....		
6	VOE 20459200	1				•Nipple .....	•Raccord .....	•Nippel .....	•Niple.....		
7	VOE 20502245	1				•Screw plug .....	•Bouchon à vis .....	•Schraube.....	•Tapón roscado.....		
8	VOE 20549894	1				•Sealing ring.....	•Bague d'étanchéité .....	•Runddichtring .....	•Anillo reten.....		
9	VOE 20459195	2				•Plug .....	•Bouchon.....	•Stopfen.....	•Tapon.....		
10	VOE 13947628	2				•Plane Gasket .....	•Joint Plan .....	•Flachdichtung.....	•Junta Plana.....	(VOE 20450898)	
11	VOE 20459197	2				•Screw.....	•Vis .....	•Schraube.....	•Tornillo.....		
12	VOE 11700609	1				•Cap .....	•Chapeau .....	•Kappe.....	•Caperuza.....		
13	VOE 20405599	1				•Sealing ring.....	•Bague d'étanchéité .....	•Runddichtring .....	•Anillo reten.....		
14	VOE 20405917	3				Screw .....	Vis .....	Schraube .....	Tornillo.....		
15	VOE 20405672	5				Screw .....	Vis .....	Schraube .....	Tornillo.....		
16	VOE 20532396	1				Oil Cooler.....	Refroidisseur huile .....	Ölkühler.....	Enfriadores aceite.....		
17	VOE 20405885	7				Screw .....	Vis .....	Schraube .....	Tornillo.....		
18	VOE 20459941	1				Screw plug .....	Bouchon à vis .....	Verschlusssschraube .....	Tornillo de cierre.....		
19	VOE 20459942	1				Sealing ring .....	Bague d'étanchéité .....	Runddichtring .....	Anillo reten.....		
20	VOE 20460239	1				Plug .....	Bouchon .....	Stopfen .....	Tapon.....		
21	VOE 13947281	1				Gasket.....	Joint.....	Dichtung .....	Junta.....		
22	VOE 20496548	1				Plug.....	Tampon .....	Stopfen .....	Tapon.....		
23	VOE 20450890	1				Sealing ring.....	Bague d'étanchéité .....	Runddichtring .....	Anillo reten.....		

1	<b>Enfriador de aceite</b> <b>Ölkühler</b> <b>Radiateur d 'huile</b> <b>Oil cooler</b>	Catalogue id	Group
2		<b>20050</b>	<b>223</b>
3		Illustr. No	Section
4		<b>1018176</b>	<b>100</b>
5		Issue	Page
		<b>VOE 64D9920050</b>	<b>73</b>

**VOLVO**



**BL61**

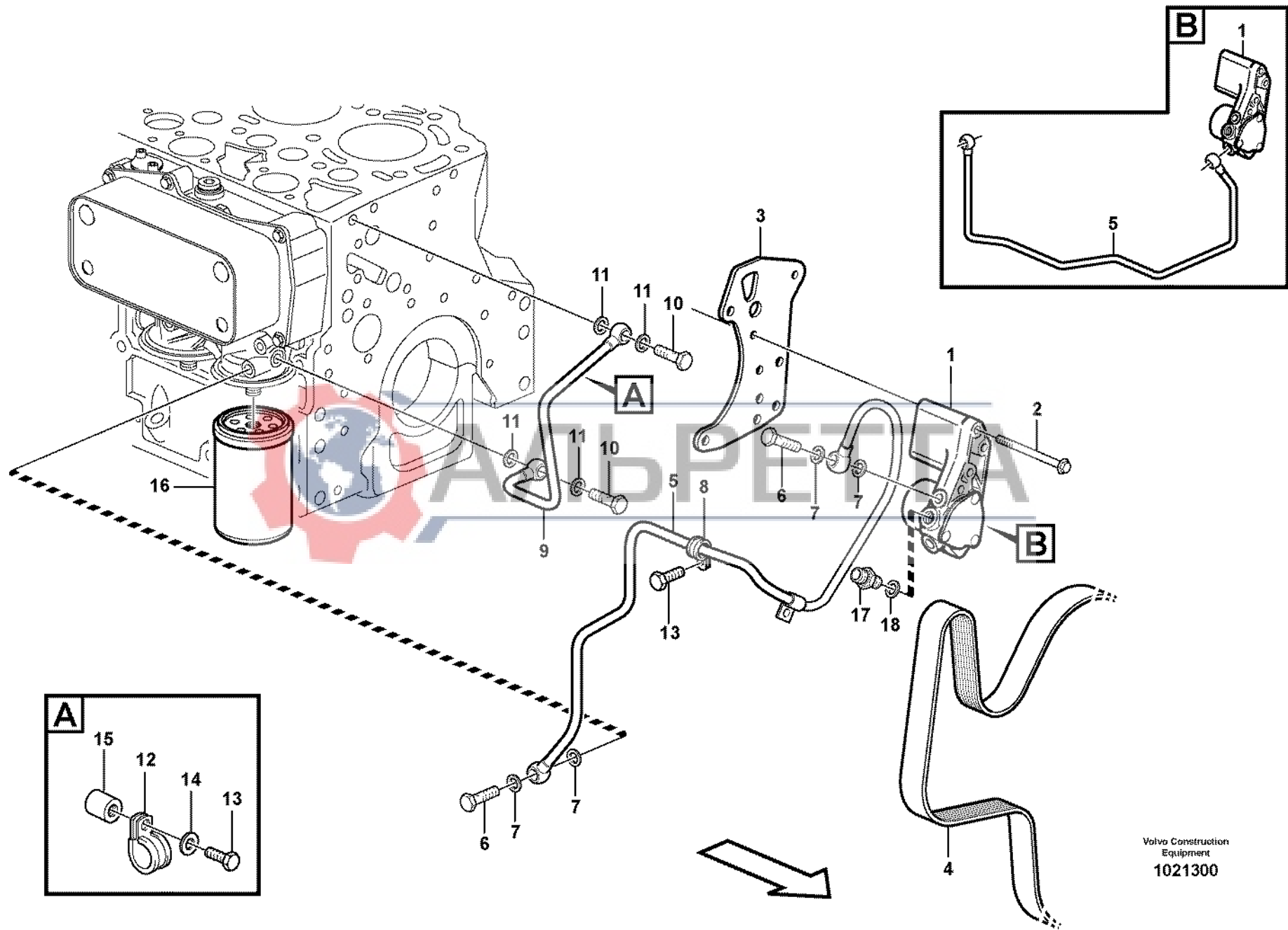
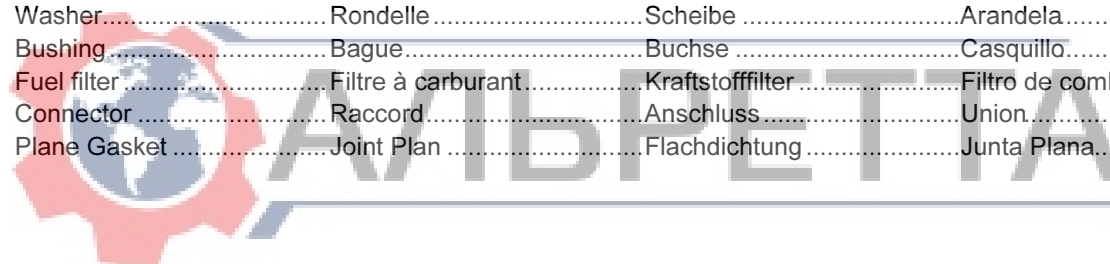


Fig.	Part No.	Quantity			P S	K I T	Description	Dénomination	Bezeichnung	Denominación	Notes
		1	2	3							
1	VOE 20524154	1				Fuel pump	Pompe Carburant	Kraftstoffpumpe	Bomba Combustib	ENG 00737369 -	
	VOE 20518337	1			SS	Fuel pump	Pompe Carburant	Kraftstoffpumpe	Bomba Combustib	ENG - 00737368	
2	VOE 20459246	3				Screw	Vis	Schraube	Tornillo		
3	VOE 20567447	1				Plate	Plaque	Platte	Placa		
4		1				V-belt	Courroie Trape	Keilriemen	Correa Trapez	See group 263, Page 113	
5	VOE 20524626	1				Fuel line	Flexible carburant	Kraftstoffschlauch	Manguera combustible	ENG 00737369 -	
	VOE 20481785	1				Fuel pipe	Conduit carbura	Kraftstoffleitung	Tubo combustib	(VOE 20460057) ENG - 00737368	
6	VOE 7025167	2				•Hollow Screw	•Vis Creuse	•Hohlschraube	•Tornillo hueco		
7	VOE 13969011	4				•Gasket	•Joint	•Dichtung	•Junta		
8	VOE 20460045	1				•Clamp	•Pince Serrage	•Klemme	•Abrazadera		
9	VOE 20481768	1				Fuel pipe	Conduit carbura	Kraftstoffleitung	Tubo combustib	(VOE 20460057)	
10	VOE 7025167	2				•Hollow Screw	•Vis Creuse	•Hohlschraube	•Tornillo hueco		
11	VOE 13969011	4				•Gasket	•Joint	•Dichtung	•Junta		
12	VOE 20460045	1				•Clamp	•Pince Serrage	•Klemme	•Abrazadera		
13	VOE 20405729	2				Screw	Vis	Schraube	Tornillo		
14	VOE 20459183	1				Washer	Rondelle	Scheibe	Arandela		
15	VOE 20481769	1				Bushing	Bague	Buchse	Casquillo		
16	VOE 11708555	1				Fuel filter	Filtre à carburant	Kraftstofffilter	Filtro de combustible		
17	VOE 20412596	1				Connector	Raccord	Anschluss	Union		
18	VOE 13947622	1				Plane Gasket	Joint Plan	Flachdichtung	Junta Plana		



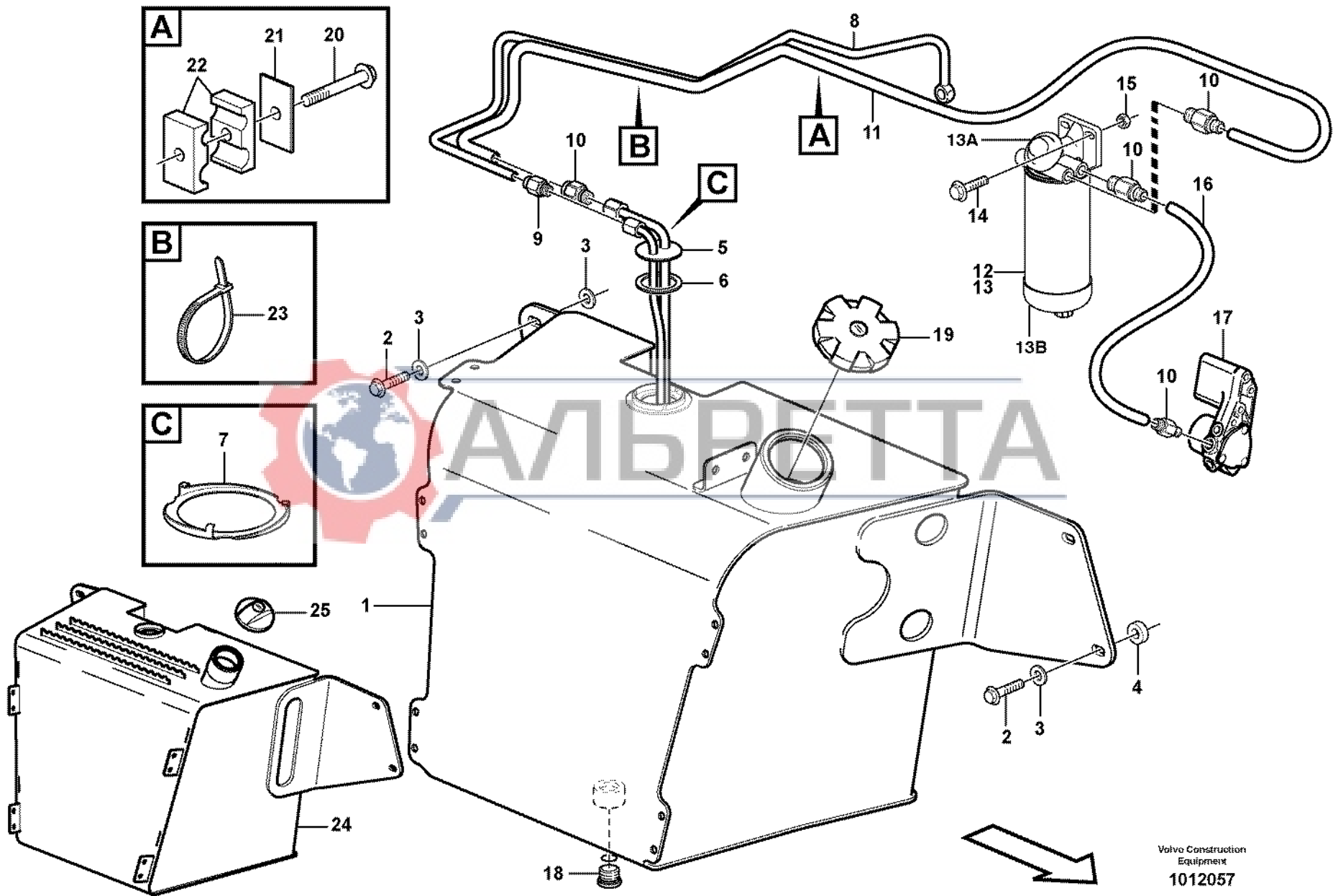
1		<b>Bomba de combustible</b> <b>Kraftstoffpumpe</b> <b>Pompe carburant</b> <b>Fuel pump</b>	Catalogue id	Group
2			<b>20050</b>	<b>233</b>
3			Illustr. No	Section
4			<b>1021300</b>	<b>100</b>
5			Issue	Page
			<b>VOE 64D9920050</b>	<b>75</b>

**VOLVO**



**BL61**





АЛЬФРЕТТА

Fig.	Part No.	Quantity			P S	K I T	Description	Dénomination	Bezeichnung	Denominación	Notes
		1	2	3							
1	VOE 11882112	1				Fuel tank.....	Réservoir carburant.....	Kraftstofftank.....	Deposit combust.....	SER NO -10206	
2	VOE 13965194	4				Flange screw.....	Vis à bride.....	Flanschschraube.....	Torn embridado.....		
3	VOE 947558	6				Washer.....	Rondelle.....	Scheibe.....	Arandela.....		
4	VOE 11882457	2				Spacer.....	Entretoise.....	Abstandkörper.....	Distanciador.....		
5	VOE 11881914	1				Fuel Lvl Sensor.....	Ind.niv.carbur.....	Kraftst V-geber.....	Sensor Niv Comb.....		
6	VOE 11881915	1				Rubber Seal.....	Lèvre Caoutchouc.....	Gummilippe.....	Labio Goma.....		
7	VOE 11881916	1				Lock Ring.....	Anneau Verrouillage.....	Schlossring.....	Anillo Segurid.....		
8	VOE 11883974	1				Fuel hose.....	Flexi.carburant.....	Kraftstoffschlauch.....	Manguera comb.....		
9	VOE 11882900	1				Union.....	Teton Connexion.....	Anschlussnippel.....	Niple Conexcion.....		
10	VOE 11883346	4				Union.....	Teton Connexion.....	Anschlussnippel.....	Niple Conexcion.....		
11	VOE 11884613	1				Fuel hose.....	Flexi.carburant.....	Kraftstoffschlauch.....	Manguera comb.....		
12	VOE 11110471	1			SS	Water Separator.....	Separateur Eau.....	Wasserabscheidr.....	Separador Agua.....	S/N - 10339	
	VOE 11110670	1				Water Separator.....	Separateur Eau.....	Wasserabscheidr.....	Separador Agua.....	S/N 10340 -	
13	VOE 11110474	1			SS	•Filter.....	•Filtre.....	•Filter.....	•Filtro.....	S/N - 10339	
	VOE 11110668	1				•Filter.....	•Filtre.....	•Filter.....	•Filtro.....	S/N 10340 -	
13A	VOE 11713138	1				•Filter Housing.....	•Corps de filtre.....	•Filtergehäuse.....	•Cuerpo de filtro.....		
13B	VOE 3943382	1				•Bowl.....	•Coussinet.....	•Schale.....	•Taza.....	(VOE 3836024)	
14	VOE 13965185	2				Flange screw.....	Vis à bride.....	Flanschschraube.....	Torn embridado.....		
15	VOE 13971095	2				Flange nut.....	Ecrou accouple.....	Bundmutter.....	Tuerca embridad.....		
16	VOE 11883973	1				Fuel hose.....	Flexi.carburant.....	Kraftstoffschlauch.....	Manguera comb.....		
17						Fuel pump.....	Pompe Carburant.....	Kraftstoffpumpe.....	Bomba Combustib.....	See group 233, Page 75	
18	VOE 11882920	1				Plug.....	Bouchon.....	Stopfen.....	Tapon.....		
	VOE 932042	1				•O-ring.....	•Joint Torique.....	•O-Ring.....	•Junta torica.....		
19	VOE 11884200	1				Filler cap.....	Bouchon Remplissage.....	Tankverschluss.....	Tapa Llenado.....	SER NO -10206	
20	VOE 13965179	1				Flange screw.....	Vis à bride.....	Flanschschraube.....	Torn embridado.....		
21	VOE 11881311	1				Plate.....	Plaque.....	Platte.....	Placa.....		
22		2			NS	Bracket.....	Console.....	Konsole.....	Consola.....		
23	VOE 4881438	2				Strip Clamp.....	Ruban Serrage.....	Kabelbinder.....	Abraz Cinta.....		
24	VOE 11886973	1				Fuel tank.....	Réservoir carburant.....	Kraftstofftank.....	Deposit combust.....	SER NO 10207-	
25	VOE 11887988	1				•Cap.....	•Chapeau.....	•Kappe.....	•Caperuza.....	SER NO 10207-	

1		<b>Depósito de combustible,tubos de combustible</b> <b>Kraftstofftank, kraftstoffrohr</b> <b>Réservoir de carburant, conduit de carburant</b> <b>Fuel tank, fuel pipes</b>	Catalogue id	Group
2			<b>20050</b>	<b>234</b>
3			Illustr. No	Section
4			<b>1012057</b>	<b>100</b>
5			Issue	Page
			<b>VOE 64D9920050</b>	<b>77</b>

**VOLVO**

**BL61**

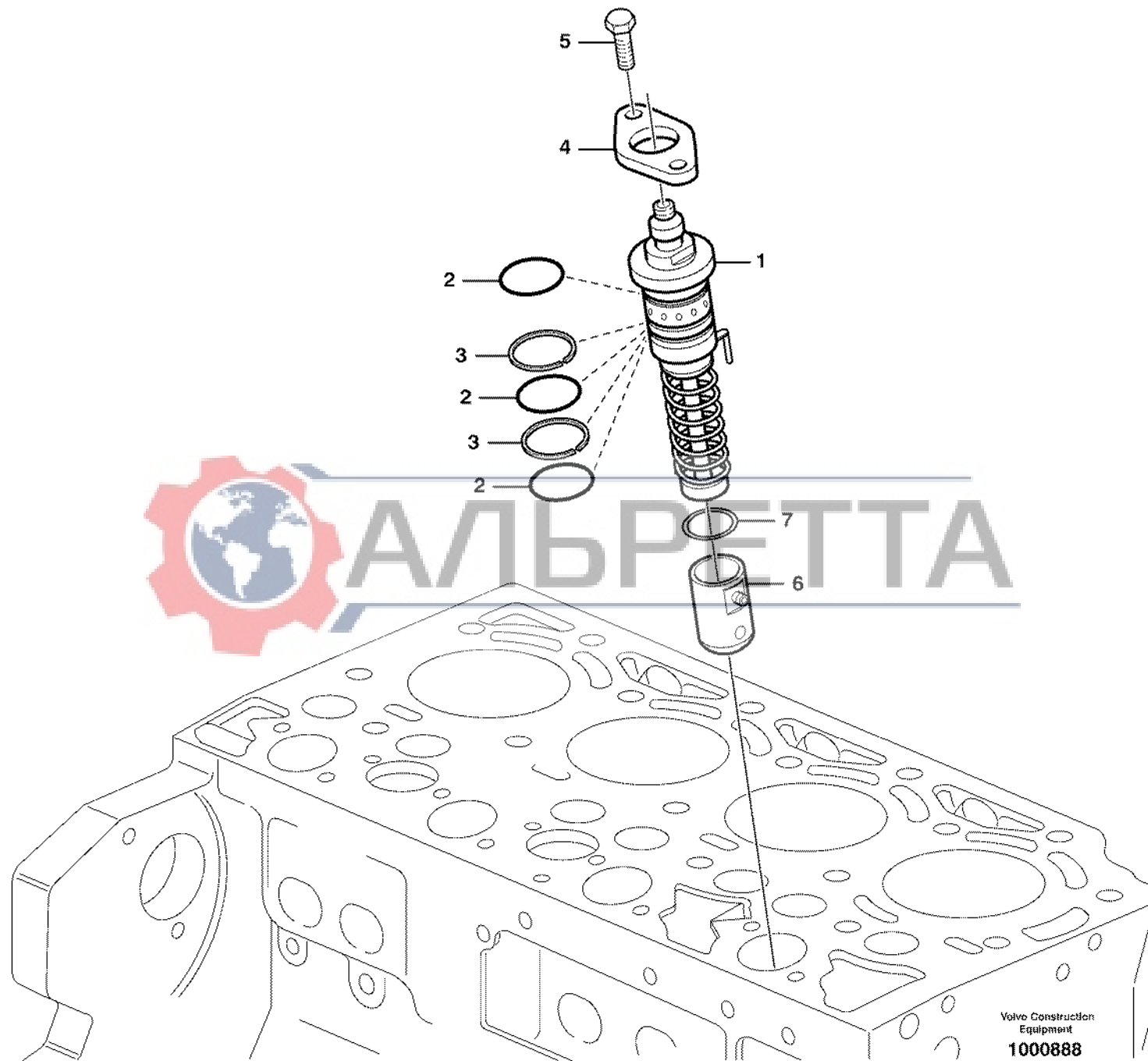


Fig.	Part No.	Quantity			P S	K I T	Description	Dénomination	Bezeichnung	Denominación	Notes
		1	2	3							
1	VOE 20460072	4				Injection Pump	Pompe Injection	Einspritzpumpe	Bomba Inyeccion		
	VOE 24425954		4			Injection Pump	Pompe Injection	Einspritzpumpe	Bomba Inyeccion		
2	VOE 11701764	12	12			•O-ring	•Joint Torique	•O-Ring	•Junta torica		
3	VOE 20405543	8	8			•Shim	•Cale d'épaisseur	•Passscheibe	•Arandela Ajuste		
4	VOE 20405565	4	4			Flange	Flasque	Flansch	Brida		
5	VOE 20460071	8	8			Screw	Vis	Schraube	Tornillo		
6	VOE 11700392	4				Roller	Galet	Rolle	Rodillo		
	VOE 20549905		4			Roller	Galet	Rolle	Rodillo		
7	VOE 11700397	1				Shim	Cale Reglage	Nachstellblech	Cuna de calzar	STD	
	VOE 24425970		1			Shim	Cale d'épaisseur	Passscheibe	Arandela Ajuste	STD	
	VOE 11700398	1				Shim	Cale Reglage	Nachstellblech	Cuna de calzar	THICK = 1,30 MM	
	VOE 11700399	1				Shim	Cale Reglage	Nachstellblech	Cuna de calzar	THICK = 1,40 MM	
	VOE 11700400	1				Shim	Cale Reglage	Nachstellblech	Cuna de calzar	THICK = 1,50 MM	
	VOE 11700401	1				Shim	Cale Reglage	Nachstellblech	Cuna de calzar	THICK = 1,60 MM	
	VOE 11700402	1				Shim	Cale Reglage	Nachstellblech	Cuna de calzar	THICK = 1,70 MM	
	VOE 11700403	1				Shim	Cale Reglage	Nachstellblech	Cuna de calzar	THICK = 1,80 MM	
	VOE 11700404	1				Spacer	Compensation	Ausgleichscheibe	Compensación	THICK = 1,90 MM	
	VOE 11700405	1				Shim	Cale d'épaisseur	Passscheibe	Arandela Ajuste	THICK = 2,00 MM	
	VOE 11700406	1				Spacer	Compensation	Ausgleichscheibe	Compensación	THICK = 2,10 MM	
	VOE 11700407	1				Shim	Cale d'épaisseur	Passscheibe	Arandela Ajuste	THICK = 2,20 MM	
	VOE 11700408	1				Spacer	Compensation	Ausgleichscheibe	Compensación	THICK = 2,30 MM	
	VOE 11700409	1				Shim	Cale Reglage	Nachstellblech	Cuna de calzar	THICK = 2,40 MM	
	VOE 11700410	1				Shim	Cale d'épaisseur	Passscheibe	Arandela Ajuste	THICK = 2,50 MM	
	VOE 11700411	1				Shim	Cale d'épaisseur	Passscheibe	Arandela Ajuste	THICK = 2,60 MM	
	VOE 11700412	1				Shim	Cale d'épaisseur	Passscheibe	Arandela Ajuste	THICK = 2,70 MM	
	VOE 11700413	1				Shim	Cale d'épaisseur	Passscheibe	Arandela Ajuste	THICK = 2,80 MM	
	VOE 11700414	1				Shim	Cale d'épaisseur	Passscheibe	Arandela Ajuste	THICK = 2,90 MM	
	VOE 11700415	1				Shim	Cale d'épaisseur	Passscheibe	Arandela Ajuste	THICK = 3,00 MM	
	VOE 11700416	1				Punching	Lamelle Reglage	Ausglei.scheibe	Chapa De Ajuste	THICK = 3,10 MM	
	VOE 11700417	1				Shim	Cale d'épaisseur	Passscheibe	Arandela Ajuste	THICK = 3,20 MM	

1	11887321	<b>Bomba de inyección de accesorisde montaje</b> <b>Einspritzpumpe mit Anbauteilen</b> <b>Pompe d'injection de combustible avec pièces de montage</b> <b>Fuel injection pump with fitting parts</b>	Catalogue id	Group
2	11886395		<b>20050</b>	<b>236</b>
3			Illustr. No	Section
4			<b>1000888</b>	<b>100</b>
5			Issue	Page
		<b>VOE 64D9920050</b>	<b>79</b>	

**VOLVO**

**BL61**

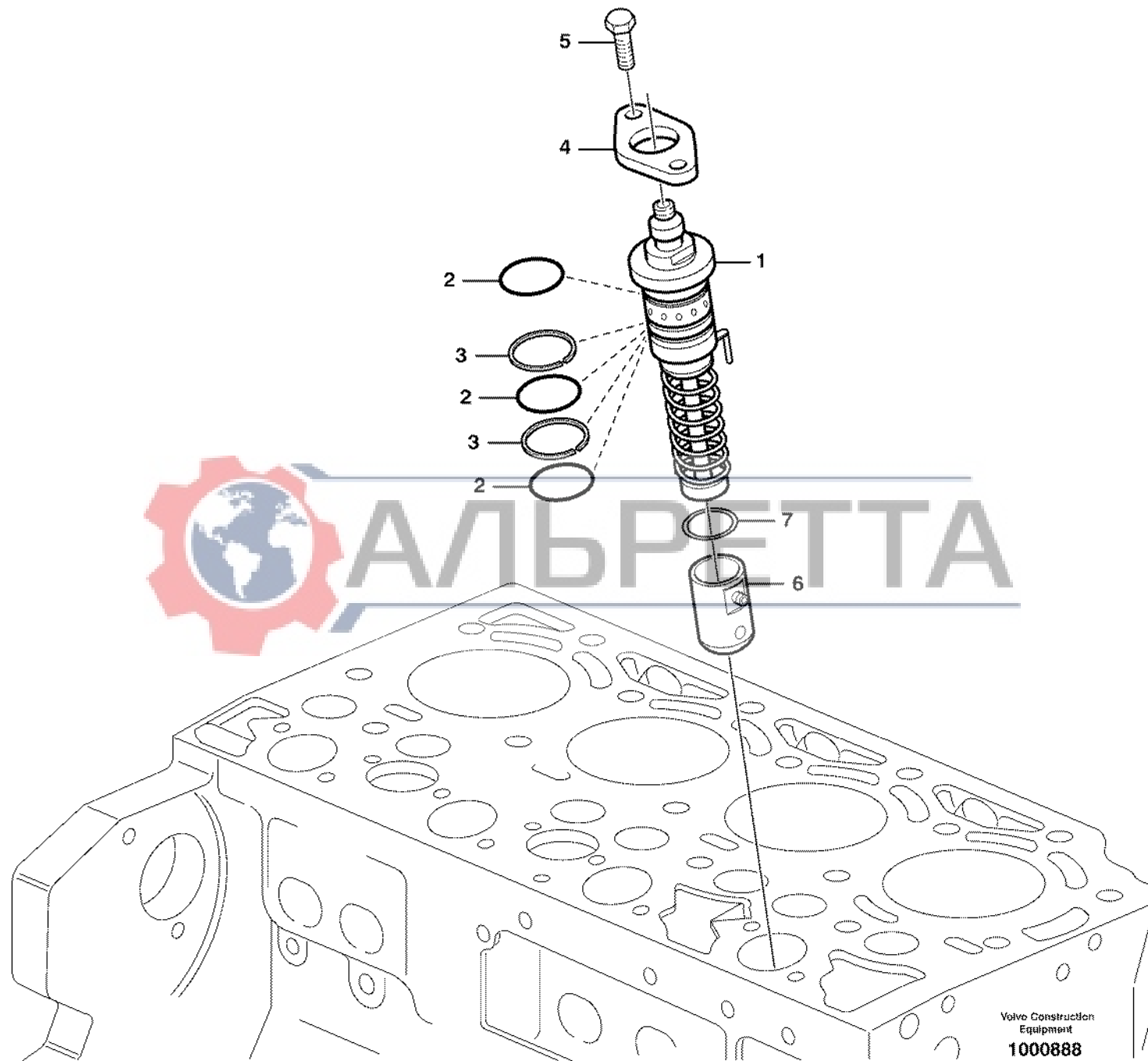


Fig.	Part No.	Quantity			P S	K I T	Description	Dénomination	Bezeichnung	Denominación	Notes
		1	2	3							
VOE 11700418		1				Shim.....	Cale d'épaisseur .....	Passscheibe .....	Arandela Ajuste.....	THICK = 3,30 MM	
VOE 11700419		1				Shim.....	Cale d'épaisseur .....	Passscheibe .....	Arandela Ajuste.....	THICK = 3,40 MM	
VOE 11700420		1				Shim.....	Cale d'épaisseur .....	Passscheibe .....	Arandela Ajuste.....	THICK = 3,50 MM	
VOE 11700421		1				Shim.....	Cale d'épaisseur .....	Passscheibe .....	Arandela Ajuste.....	THICK = 3,60 MM	
VOE 11700422		1				Shim.....	Cale d'épaisseur .....	Passscheibe .....	Arandela Ajuste.....	THICK = 3,70 MM	
VOE 11700395		1				Shim.....	Cale Reglage .....	Nachstellblech.....	Cuna de calzar.....	THICK = 1,00 MM	
VOE 11700396		1				Shim.....	Cale Reglage .....	Nachstellblech.....	Cuna de calzar.....	THICK = 1,10 MM	
VOE 24425958			1			Shim.....	Cale d'épaisseur .....	Passscheibe .....	Arandela Ajuste.....	THICK = 4,70 MM	
VOE 24425969			1			Shim.....	Cale d'épaisseur .....	Passscheibe .....	Arandela Ajuste.....	THICK = 4,75 MM	
VOE 24425972			1			Shim.....	Cale d'épaisseur .....	Passscheibe .....	Arandela Ajuste.....	THICK = 4,80 MM	
VOE 24425973			1			Shim.....	Cale d'épaisseur .....	Passscheibe .....	Arandela Ajuste.....	THICK = 4,85 MM	
VOE 24425974			1			Shim.....	Cale d'épaisseur .....	Passscheibe .....	Arandela Ajuste.....	THICK = 4,90 MM	
VOE 24425982			1			Shim.....	Cale d'épaisseur .....	Passscheibe .....	Arandela Ajuste.....	THICK = 4,95 MM	
VOE 24425983			1			Shim.....	Cale d'épaisseur .....	Passscheibe .....	Arandela Ajuste.....	THICK = 5,00 MM	
VOE 24425984			1			Shim.....	Cale d'épaisseur .....	Passscheibe .....	Arandela Ajuste.....	THICK = 5,05 MM	
VOE 24425985			1			Shim.....	Cale d'épaisseur .....	Passscheibe .....	Arandela Ajuste.....	THICK = 5,10 MM	
VOE 24425986			1			Shim.....	Cale d'épaisseur .....	Passscheibe .....	Arandela Ajuste.....	THICK = 5,15 MM	
VOE 24425987			1			Shim.....	Cale d'épaisseur .....	Passscheibe .....	Arandela Ajuste.....	THICK = 5,20 MM	
VOE 24425989			1			Shim.....	Cale d'épaisseur .....	Passscheibe .....	Arandela Ajuste.....	THICK = 5,25 MM	
VOE 24425991			1			Shim.....	Cale d'épaisseur .....	Passscheibe .....	Arandela Ajuste.....	THICK = 5,30 MM	
VOE 24425992			1			Shim.....	Cale d'épaisseur .....	Passscheibe .....	Arandela Ajuste.....	THICK = 5,35 MM	
VOE 24425994			1			Shim.....	Cale d'épaisseur .....	Passscheibe .....	Arandela Ajuste.....	THICK = 5,40 MM	
VOE 24425996			1			Shim.....	Cale d'épaisseur .....	Passscheibe .....	Arandela Ajuste.....	THICK = 5,45 MM	
VOE 24425998			1			Shim.....	Cale d'épaisseur .....	Passscheibe .....	Arandela Ajuste.....	THICK = 5,50 MM	
VOE 24426002			1			Shim.....	Cale d'épaisseur .....	Passscheibe .....	Arandela Ajuste.....	THICK = 5,55 MM	
VOE 24426004			1			Shim.....	Cale d'épaisseur .....	Passscheibe .....	Arandela Ajuste.....	THICK = 5,60 MM	
VOE 24426005			1			Shim.....	Cale d'épaisseur .....	Passscheibe .....	Arandela Ajuste.....	THICK = 5,65 MM	
VOE 24426006			1			Shim.....	Cale d'épaisseur .....	Passscheibe .....	Arandela Ajuste.....	THICK = 5,70 MM	
VOE 24426007			1			Shim.....	Cale d'épaisseur .....	Passscheibe .....	Arandela Ajuste.....	THICK = 5,75 MM	
VOE 24426010			1			Shim.....	Cale d'épaisseur .....	Passscheibe .....	Arandela Ajuste.....	THICK = 5,80 MM	

1	11887321	<b>Bomba de inyección de accesorisde montaje</b> <b>Einspritzpumpe mit Anbauteilen</b> <b>Pompe d'injection de combustible avec pièces de montage</b> <b>Fuel injection pump with fitting parts</b>	Catalogue id	Group
2	11886395		<b>20050</b>	<b>236</b>
3			Illustr. No	Section
4			<b>1000888</b>	<b>100</b>
5			Issue	Page
			<b>VOE 64D9920050</b>	<b>81</b>

**VOLVO**

**BL61**

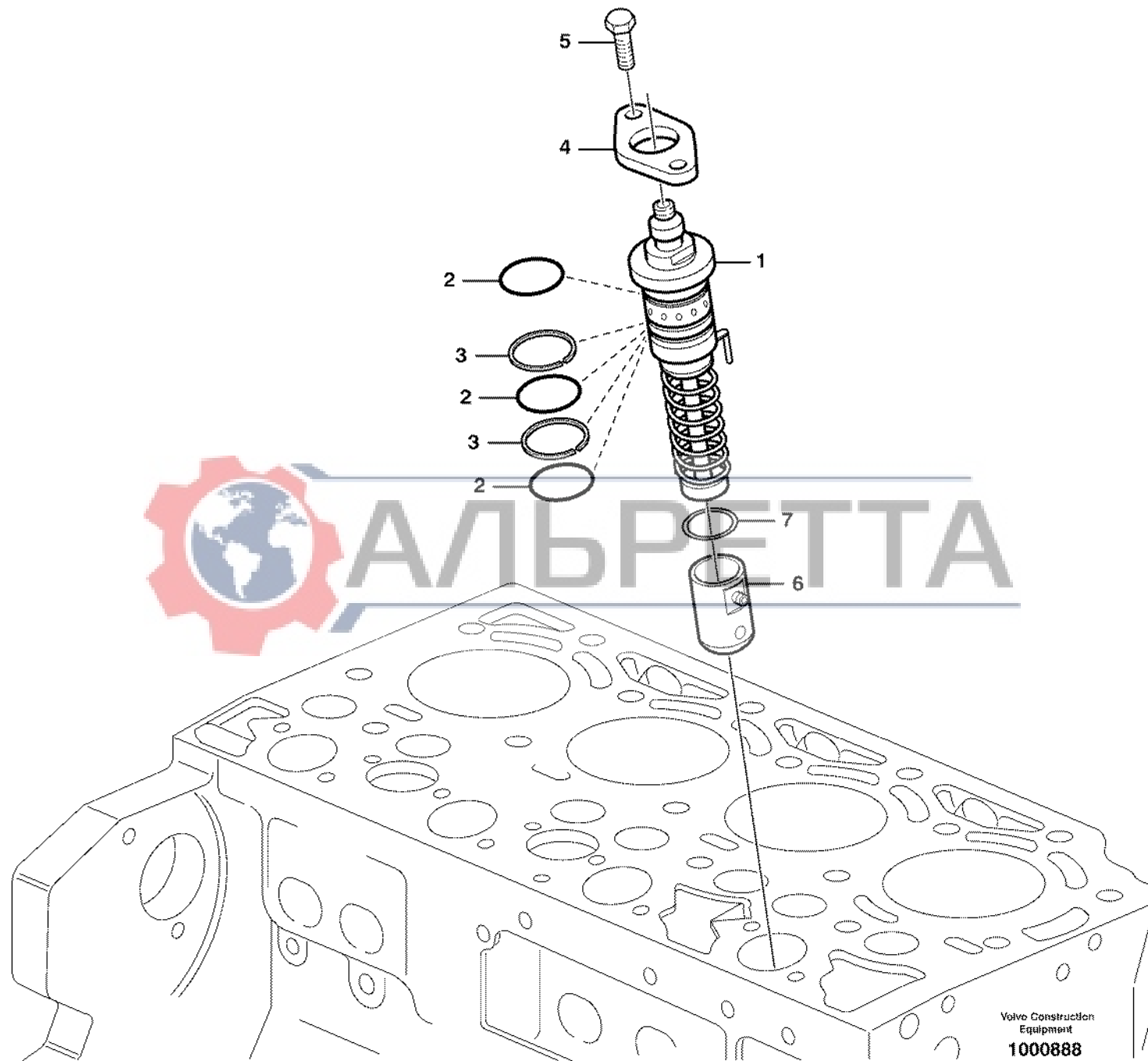




Fig.	Part No.	Quantity			P S	K I T	Description	Dénomination	Bezeichnung	Denominación	Notes
		1	2	3							
	VOE 24426011		1			Shim.....	Cale d'épaisseur .....	Passscheibe .....	Arandela Ajuste.....	THICK = 5,85 MM	
	VOE 24426012		1			Shim.....	Cale d'épaisseur .....	Passscheibe .....	Arandela Ajuste.....	THICK = 5,90 MM	
	VOE 24426013		1			Shim.....	Cale d'épaisseur .....	Passscheibe .....	Arandela Ajuste.....	THICK = 5,95 MM	
	VOE 24426014		1			Shim.....	Cale d'épaisseur .....	Passscheibe .....	Arandela Ajuste.....	THICK = 6,00 MM	
	VOE 24426015		1			Shim.....	Cale d'épaisseur .....	Passscheibe .....	Arandela Ajuste.....	THICK = 6,05 MM	
	VOE 24426016		1			Shim.....	Cale d'épaisseur .....	Passscheibe .....	Arandela Ajuste.....	THICK = 6,10 MM	
	VOE 24426017		1			Shim.....	Cale d'épaisseur .....	Passscheibe .....	Arandela Ajuste.....	THICK = 6,15 MM	
	VOE 24426018		1			Shim.....	Cale d'épaisseur .....	Passscheibe .....	Arandela Ajuste.....	THICK = 6,20 MM	
	VOE 24426019		1			Shim.....	Cale d'épaisseur .....	Passscheibe .....	Arandela Ajuste.....	THICK = 6,25 MM	
	VOE 24426020		1			Shim.....	Cale d'épaisseur .....	Passscheibe .....	Arandela Ajuste.....	THICK = 6,30 MM	
	VOE 24426021		1			Shim.....	Cale d'épaisseur .....	Passscheibe .....	Arandela Ajuste.....	THICK = 6,35 MM	
	VOE 24426022		1			Shim.....	Cale d'épaisseur .....	Passscheibe .....	Arandela Ajuste.....	THICK = 6,40 MM	



1	11887321	<b>Bomba de inyección de accesorisde montaje</b> <b>Einspritzpumpe mit Anbauteilen</b> <b>Pompe d'injection de combustible avec pièces de montage</b> <b>Fuel injection pump with fitting parts</b>	Catalogue id	Group
2	11886395		<b>20050</b>	<b>236</b>
3			Illustr. No	Section
4			<b>1000888</b>	<b>100</b>
5			Issue	Page
			<b>VOE 64D9920050</b>	<b>83</b>

**VOLVO**



**BL61**



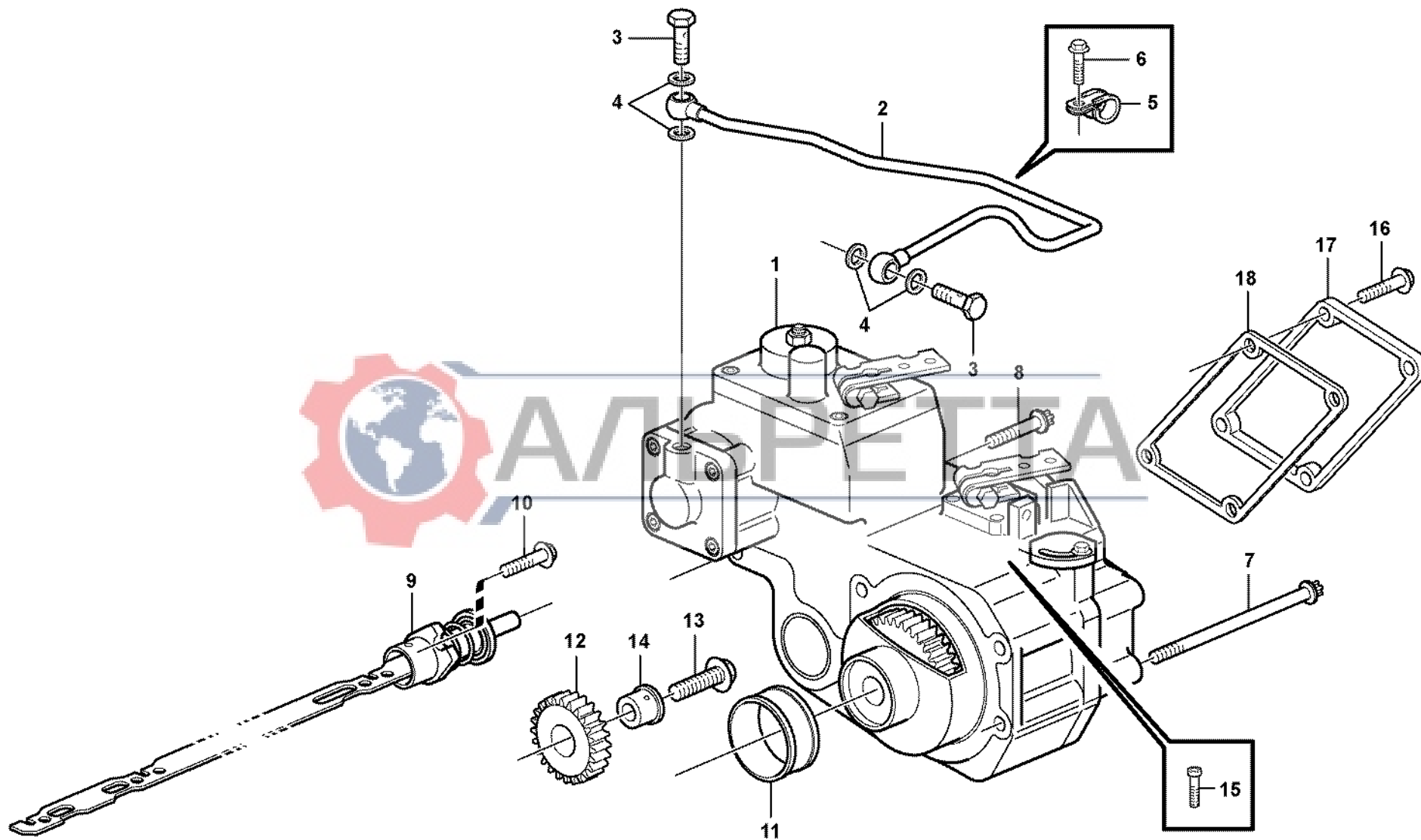
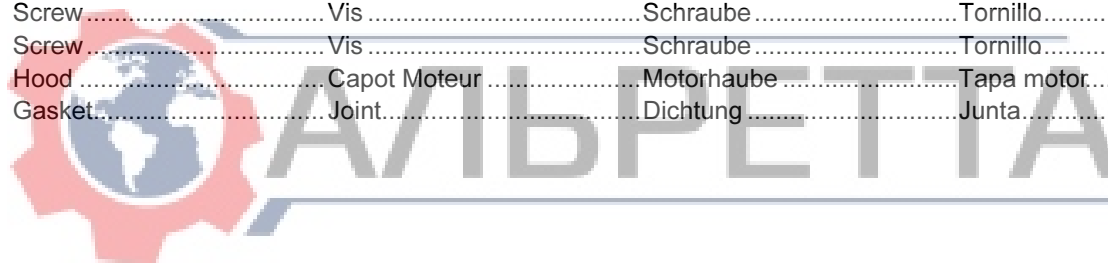


Fig.	Part No.	Quantity			P S	K I T	Description	Dénomination	Bezeichnung	Denominación	Notes
		1	2	3							
1	VOE 20590555	1				Control .....	Commande.....	Regelung.....	Mando.....	2067) ENG - 00894796	
	VOE 20590582	1				Regulator .....	Régulateur.....	Regler.....	Regulador.....	ENG 00894797 -	
2	VOE 20504812	1				Pipe.....	Canalisation .....	Rohrleitung .....	Canalización .....		
3	VOE 20460289	2				Hollow screw.....	Vis creuse .....	Hohlschraube .....	Racor-surtidor.....		
4	VOE 13947281	4				Gasket.....	Joint.....	Dichtung .....	Junta.....	(VOE 11700485)	
5	VOE 20405730	1				Clamp.....	Pince Serrage .....	Klemme .....	Abrazadera.....		
6	VOE 20405729	1				Screw .....	Vis .....	Schraube .....	Tornillo.....		
7	VOE 20460064	4				Screw .....	Vis .....	Schraube .....	Tornillo.....		
8	VOE 888760	1				Screw .....	Vis .....	Schraube .....	Tornillo.....		
9	VOE 20460069	1				Control Rod.....	Tige Commande.....	Schaltstange.....	Barra De Mando.....		
10	VOE 20405538	1				Screw .....	Vis .....	Schraube .....	Tornillo.....		
11	VOE 20460070	1				Bushing.....	Bague.....	Buchse .....	Casquillo.....		
12	VOE 20555503	1				Gear.....	Pignon.....	Zahnradgetriebe .....	Engranaje.....		
13	VOE 20405560	1				Screw.....	Vis .....	Schraube .....	Tornillo.....		
14	VOE 11700504	1				Pivot Pin.....	Goupille-guide .....	Gelenkstift .....	Pasador Artic.....	ENG - 01047298	
	VOE 20758272	1				Pin.....	Goupille.....	Zapfen .....	Pasador.....	ENG 01047299 -	
15	VOE 20460067	1				Screw.....	Vis .....	Schraube .....	Tornillo.....		
16	VOE 20460082	4				Screw.....	Vis .....	Schraube .....	Tornillo.....		
17		1			NS	Hood.....	Capot Moteur .....	Motorhaube .....	Tapa motor.....		
18	VOE 20405509	1				Gasket.....	Joint.....	Dichtung .....	Junta.....		



2067) **GB:** Contact Volvo CE Customer Support. Individual Setting, Indicate Engine type and Engine number **FR:** Veuillez contacter Volvo CE Customer Support. Réglage individuel, indiquer le type et le numéro de moteur **DE:** Wenden Sie sich bitte an den Volvo CE Customer Support. Individuelle Einstellung, Motortyp und Motornummer angeben. **ES:** Dirigirse a Volvo CE Customer Support. Ajuste individual, indicar el tipo de motor y el número del motor

1		<b>Regulador</b> <b>Regler</b> <b>Régulateur</b> <b>Regulator</b>	Catalogue id	Group
2			<b>20050</b>	<b>236</b>
3			Illustr. No	Section
4			<b>1021192</b>	<b>150</b>
5			Issue	Page
			<b>VOE 64D9920050</b>	<b>85</b>

**VOLVO**



**BL61**

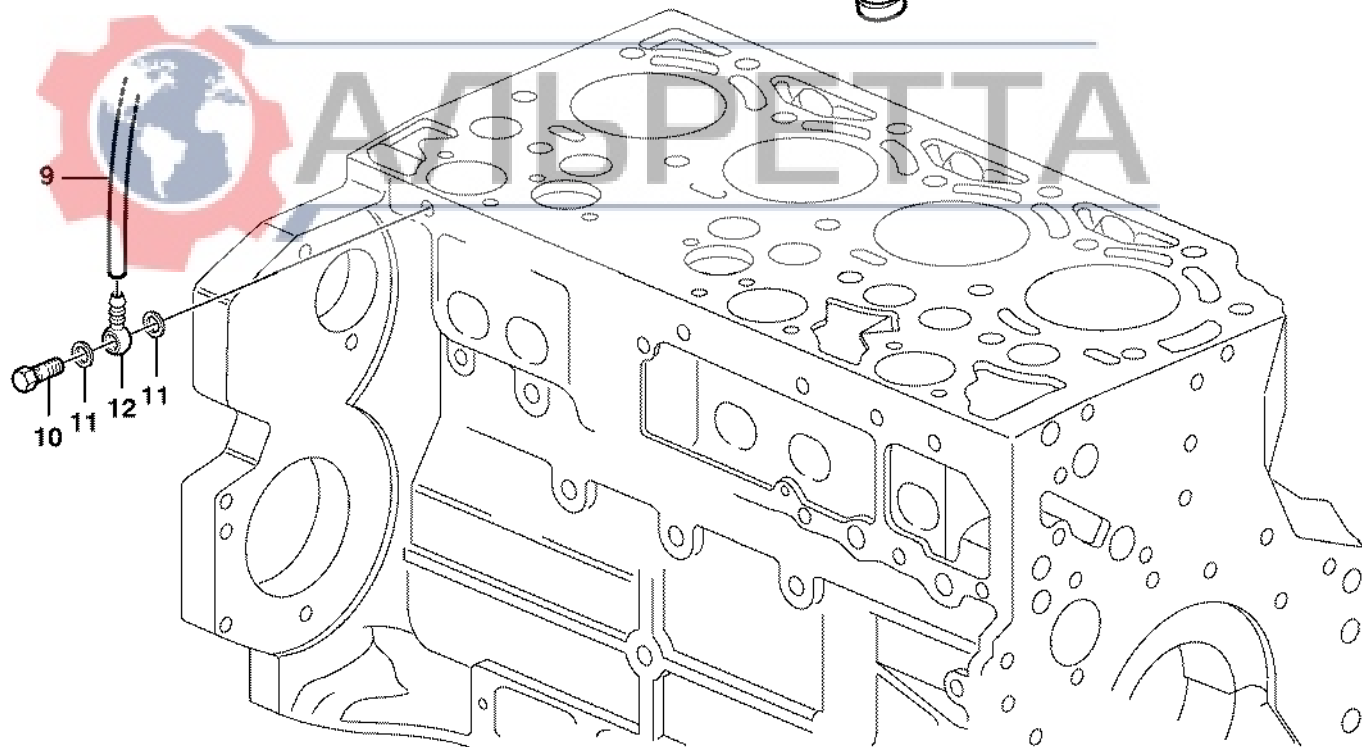
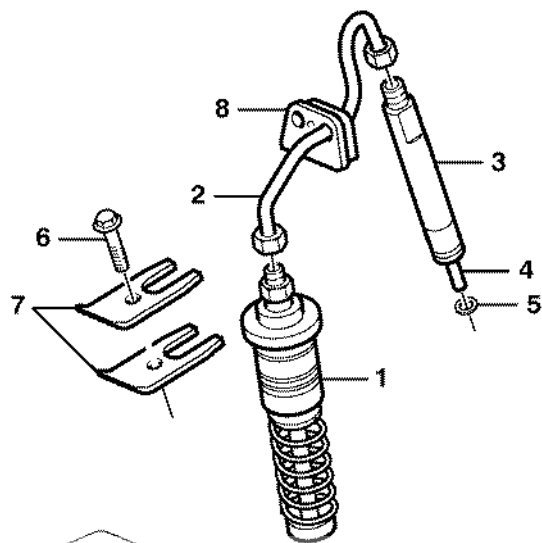


Fig.	Part No.	Quantity			P S	K I T	Description	Dénomination	Bezeichnung	Denominación	Notes
		1	2	3							
1		4				Injection pump.....	Pompe injection.....	Einspritzpumpe.....	Bomba inyeccion.....	See group 237, Page 87	
2	VOE 20460095	4				Fuel pipe.....	Conduit carbura.....	Kraftstoffleitung .....	Tubeo combustib.....		
3	VOE 24425916	4				Injector .....	Injecteur .....	Einspritzdüse .....	Inyector.....		
4	VOE 24425919	4				•Nozzle.....	•Nez D'injecteur.....	•Einspritzduse .....	•Tobera.....		
5	VOE 11700426	4				Seal.....	Joint.....	Dichtring .....	Junta.....		
6	VOE 20405559	4				Screw .....	Vis .....	Schraube .....	Tornillo.....		
7	VOE 11700424	8				Retainer .....	Retenue.....	Halter .....	Soporte.....		
8	VOE 11700487	4				Rubber Seal.....	Lèvre Caoutchouc.....	Gummilippe .....	Labio Goma.....		
9		1				Fuel hose .....	Flexi.carburant .....	Kraftstoffschlauch.....	Manguera comb.....	See group 234, Page 77	
10	VOE 11704362	1				Delivery Valve .....	Soup.refouleme.....	Druckventil.....	Valvula Presion.....		
11	VOE 20459972	2				Sealing ring.....	Bague d'étanchéité .....	Runddichtring .....	Anillo reten.....	(VOE 11700485)	
12	VOE 20459906	1				Nipple.....	Raccord.....	Nippel .....	Niple.....		



1		<b>Tuberías de combustible, inyector</b> <b>Brennstoffrohre</b> <b>Canalisation à combustible, injecteur</b> <b>Fuel lines and injectors</b>	Catalogue id	Group
2			<b>20050</b>	<b>237</b>
3			Illustr. No	Section
4			<b>1009992</b>	<b>100</b>
5			Issue	Page
			<b>VOE 64D9920050</b>	<b>87</b>

**VOLVO**



**BL61**

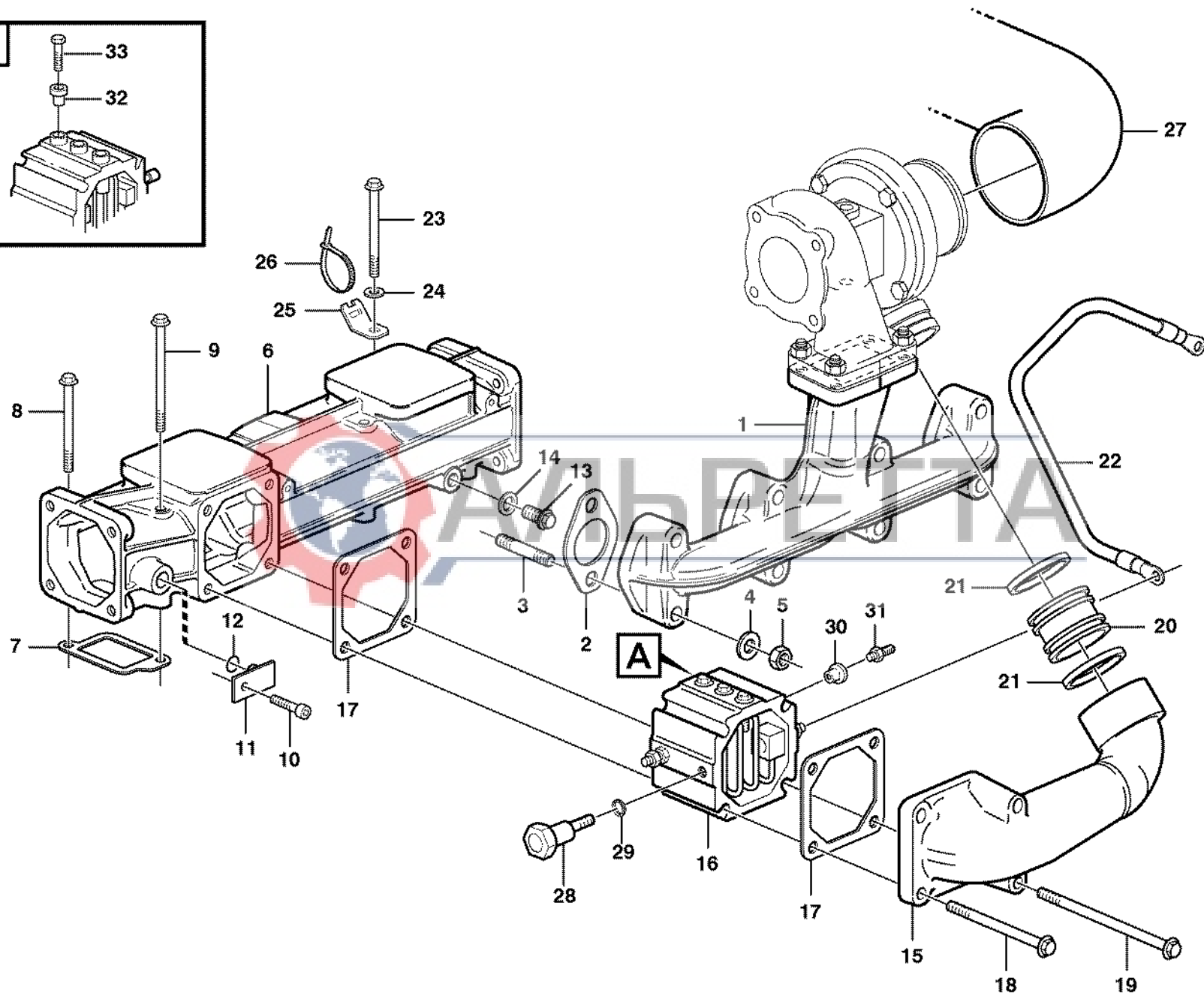
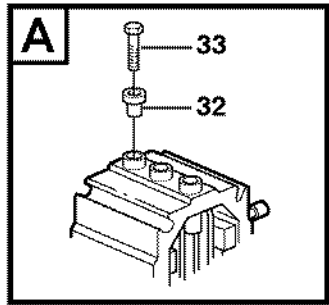


Fig.	Part No.	Quantity			P S	K I T	Description	Dénomination	Bezeichnung	Denominación	Notes
		1	2	3							
1	VOE 24426230	1	1			Exhaust Pipe.....	Tuyau d'échappement.....	Auspuffrohr.....	Tubo Escape.....		
2	VOE 20557208	4	4			Gasket.....	Joint.....	Dichtung.....	Junta.....		
3	VOE 20405587	8	8			Stud.....	Goujon.....	Stiftschraube.....	Esparrago.....		
4	VOE 11700543	8	8			Washer.....	Rondelle.....	Scheibe.....	Arandela.....		
5	VOE 20505959	8	8			Hexagon Nut.....	Ecrou Hexagonal.....	Sechskantmutter.....	Tuerca Hexagon.....		
6	VOE 20565870	1	1			Charge Air Pipe.....	Tuyau Suralimen.....	Ladeluftrohr.....	Tubo Admis Aire.....		
7	VOE 20555515	4	4			Gasket.....	Joint.....	Dichtung.....	Junta.....		
8	VOE 20459830	4	4			Screw.....	Vis.....	Schraube.....	Tornillo.....		
9	VOE 20412601	4	4			Screw.....	Vis.....	Schraube.....	Tornillo.....		
10	VOE 20450694	1	1			Screw.....	Vis.....	Schraube.....	Tornillo.....		
11	VOE 20459910	1	1			Plug.....	Bouchon.....	Stopfen.....	Tapon.....		
12	VOE 20459909	1	1			Sealing ring.....	Bague d'étanchéité.....	Runddichtring.....	Anillo reten.....		
13	VOE 20451012	1	1			Plug.....	Bouchon.....	Stopfen.....	Tapon.....		
14	VOE 13947621	1	1			Plane Gasket.....	Joint Plan.....	Flachdichtung.....	Junta Plana.....		
15	VOE 20459935	1				Elbow.....	Coude.....	Winkelstueck.....	Tubo acodado.....	ENG - 00985236	
	VOE 20726057	1	1			Elbow.....	Coude.....	Winkelstueck.....	Tubo acodado.....	ENG 00985237 -	
16	VOE 20532254	1				Heater.....	Elément de chauffage.....	Heizkörper.....	Calefaccion.....	ENG - 01047118	
	VOE 20758403	1				Heater.....	Elément de chauffage.....	Heizkörper.....	Calefaccion.....	ENG 01047119 -	
	VOE 20585825	1	1			Flange.....	Flasque.....	Flansch.....	Brida.....		
17	VOE 20531832	2	2			Gasket.....	Joint.....	Dichtung.....	Junta.....		
18	VOE 20460123	2	2			Screw.....	Vis.....	Schraube.....	Tornillo.....		
19	VOE 20459933	2	2			Screw.....	Vis.....	Schraube.....	Tornillo.....		
20	VOE 20405616	1	1			Adapter.....	Raccord Reduct.....	Verbind Stutzen.....	Adaptador.....		
21	VOE 20405536	2	2			Sealing ring.....	Bague d'étanchéité.....	Runddichtring.....	Anillo reten.....		
22	VOE 20726062	1				Cable.....	Câble.....	Seil.....	Cable.....		
23	VOE 20405898	1				Screw.....	Vis.....	Schraube.....	Tornillo.....		
24	VOE 20460127	1				Washer.....	Rondelle.....	Scheibe.....	Arandela.....		
25	VOE 20450997	1				Bracket.....	Console.....	Konsole.....	Consola.....		
26	VOE 4881440	1				Strip Clamp.....	Ruban Serrage.....	Kabelbinder.....	Abraz Cinta.....		
27		1	1			Hose.....	Durit.....	Schlauch.....	Tubo flexible.....	See group 256, Page 97	

1	11886395	<b>Tubo admisión y múltiple escape</b> <b>Ansaugrohr und Auspuffkrümmer</b> <b>Tubulure admission et tubulure echappement</b> <b>Inlet manifold and exhaust manifold</b>	Catalogue id	Group
2	11887321		<b>20050</b>	<b>251</b>
3			Illustr. No	Section
4			<b>1021333</b>	<b>100</b>
5			Issue	Page
			<b>VOE 64D9920050</b>	<b>89</b>

**VOLVO**

**BL61**

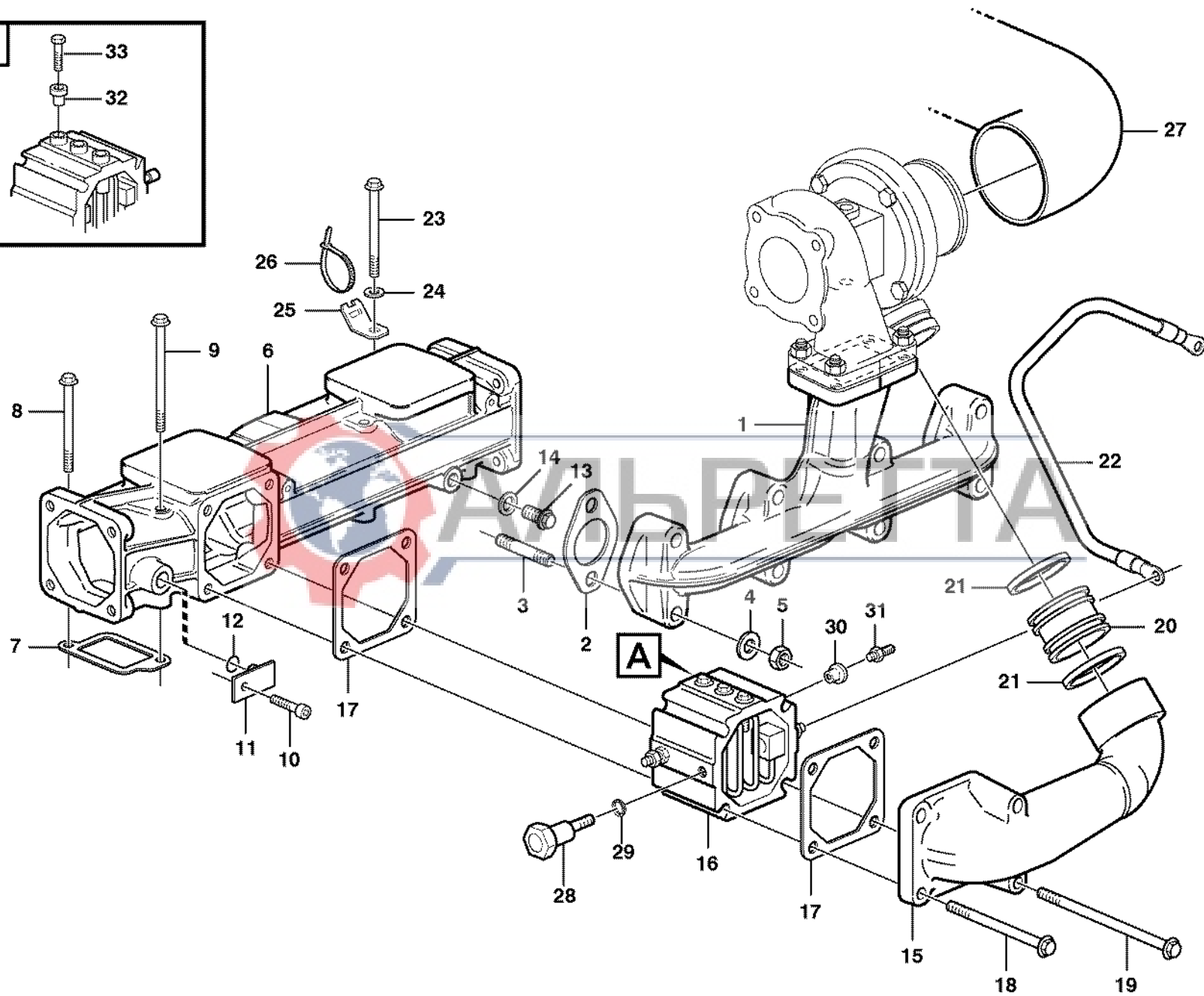
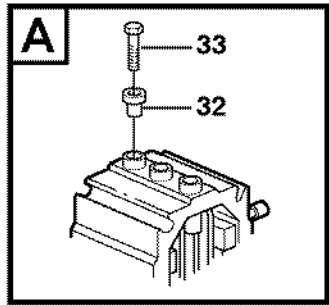


Fig.	Part No.	Quantity			P S	K I T	Description	Dénomination	Bezeichnung	Denominación	Notes
		1	2	3							
28	VOE 20498498	1				Connector .....	Raccord.....	Anschluss.....	Union.....		
29	VOE 20498524	1				Sealing ring .....	Bague d'étanchéité .....	Runddichtring .....	Anillo reten.....		
30	VOE 20521558	3				Insulator .....	Isolateur .....	Isolator.....	Aislador.....		
31	VOE 20572787	1				Connector .....	Raccord.....	Anschluss.....	Union.....		
32	VOE 20550336	1				Insulator .....	Isolateur .....	Isolator.....	Aislador.....		
33	VOE 20550356	1				Bolt.....	Boulon.....	Bolzen .....	Perno.....		



1	11886395	<b>Tubo admisión y múltiple escape</b> <b>Ansaugrohr und Auspuffkrümmer</b> <b>Tubulure admission et tubulure echappement</b> <b>Inlet manifold and exhaust manifold</b>	Catalogue id	Group
2	11887321		<b>20050</b>	<b>251</b>
3			Illustr. No	Section
4			<b>1021333</b>	<b>100</b>
5			Issue	Page
			<b>VOE 64D9920050</b>	<b>91</b>

**VOLVO**



**BL61**



Volvo Construction  
Equipment  
1014926

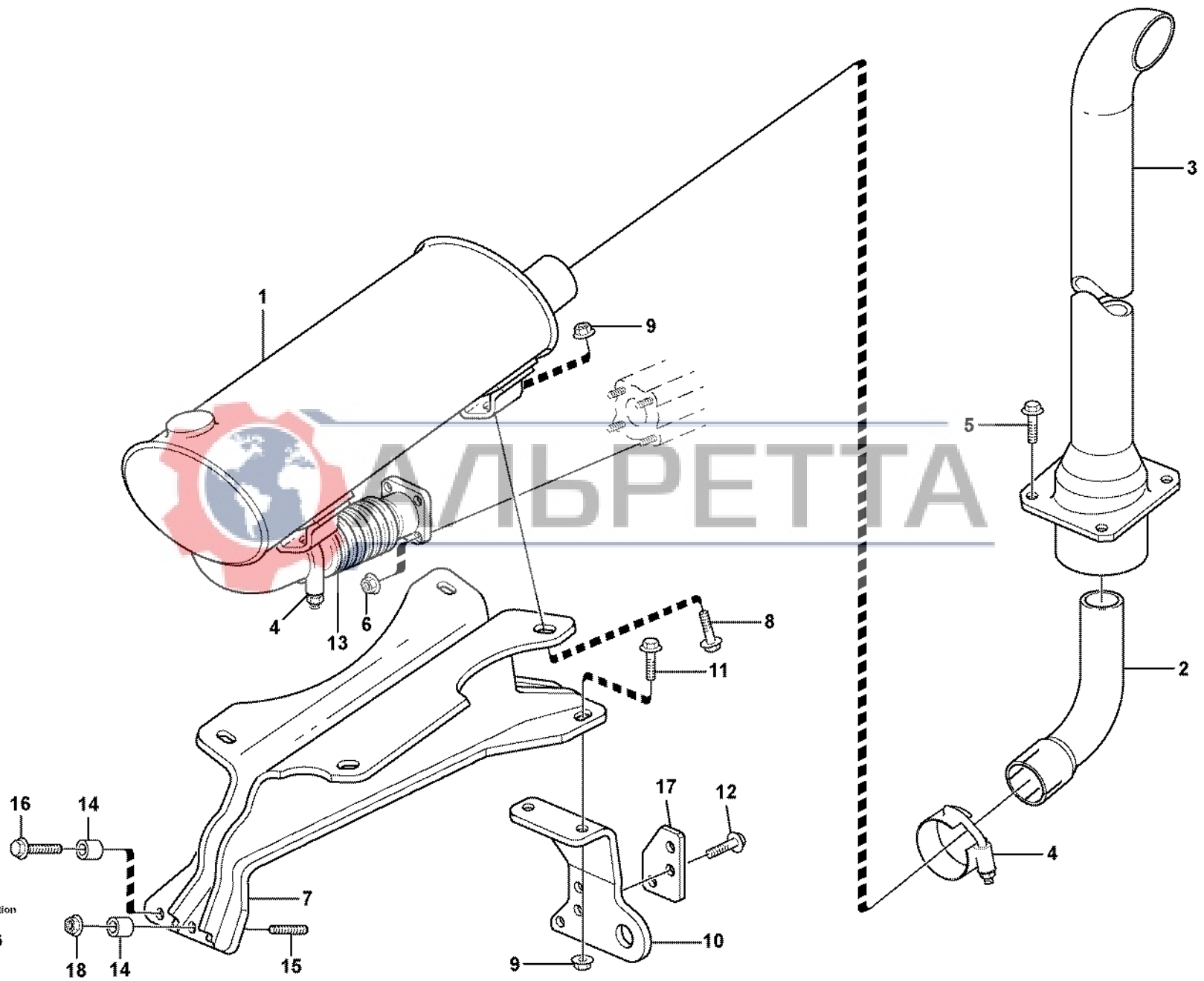
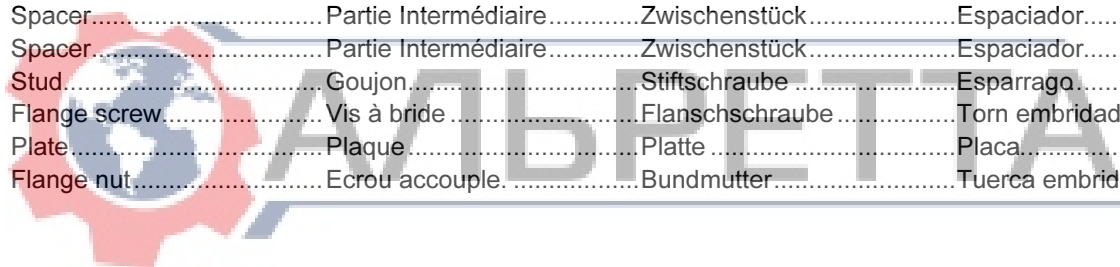


Fig.	Part No.	Quantity			P S	K I T	Description	Dénomination	Bezeichnung	Denominación	Notes
		1	2	3							
1	VOE 11890338	1				Muffler .....	Silencieux .....	Schalldämpfer .....	Silencioso .....		
2	VOE 11881139	1				Pipe .....	Canalisation .....	Rohrleitung .....	Canalización .....		
3	VOE 11890160	1				Exhaust Pipe .....	Tuyau d'échappement .....	Auspuffrohr .....	Tube Escape .....		
4	VOE 11883251	2				Clamp .....	Pince Serrage .....	Klemme .....	Abrazadera .....		
5	VOE 946329	4				Flange screw .....	Vis à bride .....	Flanschschrabe .....	Torn embridado .....		
6	VOE 948645	4				Flange Lock Nut .....	Contre écrou bride .....	Flanschmutter .....	Contratuer Embr .....		
7	VOE 11884001	1				Bracket .....	Console .....	Konsole .....	Ménsula .....	SER NO -10003	
7	VOE 11886387	1				Bracket .....	Console .....	Konsole .....	Ménsula .....	SER NO 10004-	
8	VOE 946329	4				Flange screw .....	Vis à bride .....	Flanschschrabe .....	Torn embridado .....		
9	VOE 13971095	6				Flange nut .....	Ecrou accouple .....	Bundmutter .....	Tuerca embridad .....		
10	VOE 11884006	1				Plate .....	Plaque .....	Platte .....	Placa .....	SER NO -10003	
10	VOE 11886391	1				Bracket .....	Console .....	Konsole .....	Ménsula .....	SER NO 10004-	
11	VOE 13965185	2				Flange screw .....	Vis à bride .....	Flanschschrabe .....	Torn embridado .....		
12	VOE 946329	3				Flange screw .....	Vis à bride .....	Flanschschrabe .....	Torn embridado .....	SER NO -10003	
12	VOE 946472	3				Flange screw .....	Vis à bride .....	Flanschschrabe .....	Torn embridado .....	SER NO 10004-	
13	VOE 11883424	1			SS	Tube .....	Tube .....	Rohr .....	Tube .....		
14	VOE 11884007	2				Spacer .....	Partie Intermédiaire .....	Zwischenstück .....	Espaciador .....	SER NO -10003	
14	VOE 11886393	2				Spacer .....	Partie Intermédiaire .....	Zwischenstück .....	Espaciador .....	SER NO 10004-	
15	VOE 953073	2				Stud .....	Goujon .....	Stiftschraube .....	Esparrago .....	SER NO -10003	
16	VOE 13965188	2				Flange screw .....	Vis à bride .....	Flanschschrabe .....	Torn embridado .....	SER NO 10004-	
17	VOE 11886392	1				Plate .....	Plaque .....	Platte .....	Placa .....	SER NO 10004-	
18	VOE 13971095	2				Flange nut .....	Ecrou accouple .....	Bundmutter .....	Tuerca embridad .....	SER NO -10003	



1	<b>Sistema de escape, silenciador</b> <b>Auspuffsystem, Schalldämpfer</b> <b>Systeme d'aspiration, silencieux</b> <b>Exhaust system, silencer</b>	Catalogue id	Group
2		<b>20050</b>	<b>252</b>
3		Illustr. No	Section
4		<b>1014926</b>	<b>100</b>
5		Issue	Page
		<b>VOE 64D9920050</b>	<b>93</b>

**VOLVO**



**BL61**

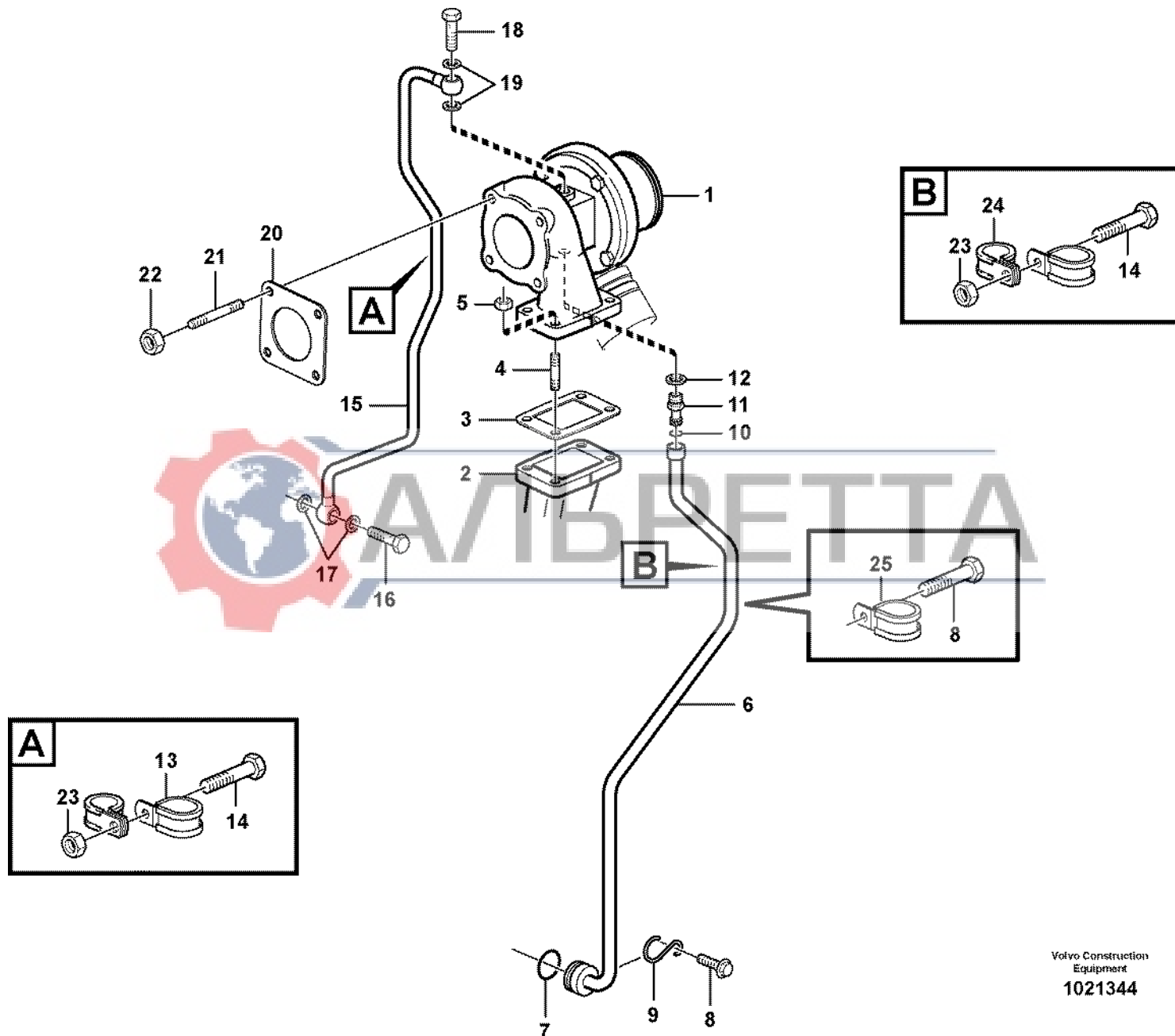


Fig.	Part No.	Quantity			P S	K I T	Description	Dénomination	Bezeichnung	Denominación	Notes
		1	2	3							
1	VOE 20460945	1				Turbocharger .....	Turbocompresse .....	Abgasturbolader .....	Turbocompresor.....		
	VOE 20508630	1			OP	•Repair Kit.....	•Kit Réparation .....	•Reparatursatz .....	•Kit Reparacion.....		
2		1				Exhaust Pipe.....	Tuyau d'échappement.....	Auspuffrohr .....	Tube Escape.....	See group 251, Page 89	
3	VOE 20559834	1				Manifold .....	Tubulure .....	Verzweigung.....	Bifurcacion.....		
4	VOE 20412318	4				Stud.....	Goujon.....	Stiftschraube .....	Esparrago.....		
5	VOE 20517048	4				Hexagon Nut.....	Ecrou Hexagonal.....	Sechskantmutter .....	Tuerca Hexagon.....		
6	VOE 20528339	1				Return Line .....	Conduit Retour.....	Rückaufleitung.....	Conduct Return.....		
7	VOE 20405822	1				Sealing ring .....	Bague d'étanchéité .....	Runddichtring .....	Anillo reten.....		
8	VOE 20405792	2				Screw .....	Vis .....	Schraube .....	Tornillo.....		
9	VOE 20405789	1				Retainer .....	Retenue.....	Halter .....	Soporte.....		
10	VOE 20459172	1				Sealing ring .....	Bague d'étanchéité .....	Runddichtring .....	Anillo reten.....		
11	VOE 20459171	1				Nipple.....	Raccord .....	Nippel .....	Niple.....		
12	VOE 20549894	1				Sealing ring .....	Bague d'étanchéité .....	Runddichtring .....	Anillo reten.....		
13	VOE 20460045	1				Clamp.....	Pince Serrage .....	Klemme .....	Abrazadera.....		
14	VOE 20460055	1				Screw.....	Vis .....	Schraube .....	Tornillo.....		
15	VOE 20555494	1				Feed Line .....	Cond.alimentat.....	Druckleitung .....	Conduct Presion.....		
16	VOE 20460231	1				Hollow screw.....	Vis creuse .....	Hohlschraube .....	Racor-surtidor.....		
17	VOE 13947621	2				Plane Gasket .....	Joint Plan .....	Flachdichtung .....	Junta Plana.....		
18	VOE 20460936	1				Hollow screw.....	Vis creuse .....	Hohlschraube .....	Racor-surtidor.....		
19	VOE 20460061	2				Seal.....	Joint.....	Dichtring .....	Junta.....		
20	VOE 20459236	1				Gasket.....	Joint.....	Dichtung .....	Junta.....		
21	VOE 20459235	4				Stud.....	Goujon.....	Stiftschraube .....	Esparrago.....		
22	VOE 20517048	4				Hexagon Nut.....	Ecrou Hexagonal.....	Sechskantmutter .....	Tuerca Hexagon.....		
23	VOE 20460939	1				Hexagon Nut.....	Ecrou Hexagonal.....	Sechskantmutter .....	Tuerca Hexagon.....		
24	VOE 20459181	1				Clamp.....	Pince Serrage .....	Klemme .....	Abrazadera.....		
25	VOE 20450867	1				Clamp.....	Pince Serrage .....	Klemme .....	Abrazadera.....		

1		<b>Turboalimentador con accesorios de montaje</b> <b>Torbolader mit Anbauteilen</b> <b>Turbocompresseur avec pièces de montage</b> <b>Turbocharger with fitting parts</b>	Catalogue id	Group
2			<b>20050</b>	<b>255</b>
3			Illustr. No	Section
4			<b>1021344</b>	<b>100</b>
5			Issue	Page
			<b>VOE 64D9920050</b>	<b>95</b>

**VOLVO**

**BL61**

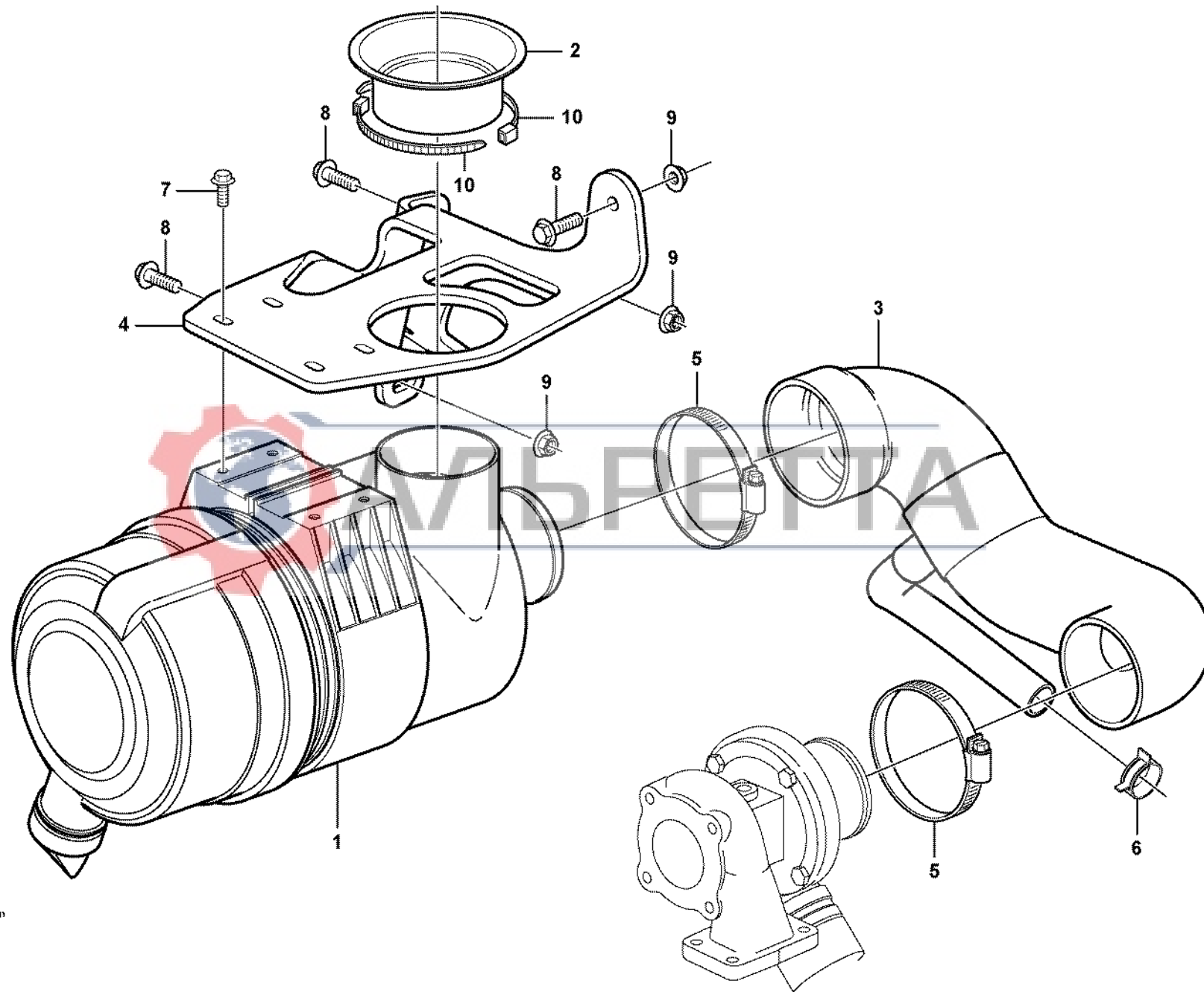


Fig.	Part No.	Quantity			P S	K I T	Description	Dénomination	Bezeichnung	Denominación	Notes
		1	2	3							
1		1				Air Cleaner .....	Filtre Air .....	Luftfilter .....	Filtro Aire .....	See group 256, Page 99	
2	VOE 11883145	1				Sealing ring .....	Bague d'étanchéité .....	Runddichtring .....	Anillo reten .....		
3	VOE 11881164	1				Hose .....	Durit .....	Schlauch .....	Tubo flexible .....		
4		1		NS		Bracket .....	Console .....	Konsole .....	Ménsula .....		
5	VOE 943483	2				Hose Clamp .....	Collier Serrage .....	Schlauchschelle .....	Abraz Manguera .....		
6	VOE 982021	1				Hose Clamp .....	Collier Serrage .....	Schlauchschelle .....	Abraz Manguera .....		
7	VOE 13946173	4				Flange screw .....	Vis à bride .....	Flanschschraube .....	Torn embridado .....		
8	VOE 946472	2				Flange screw .....	Vis à bride .....	Flanschschraube .....	Torn embridado .....		
9	VOE 13971095	2				Flange nut .....	Ecrou accouple .....	Bundmutter .....	Tuerca embridad .....		
10	VOE 4881440	2				Strip Clamp .....	Ruban Serrage .....	Kabelbinder .....	Abraz Cinta .....		

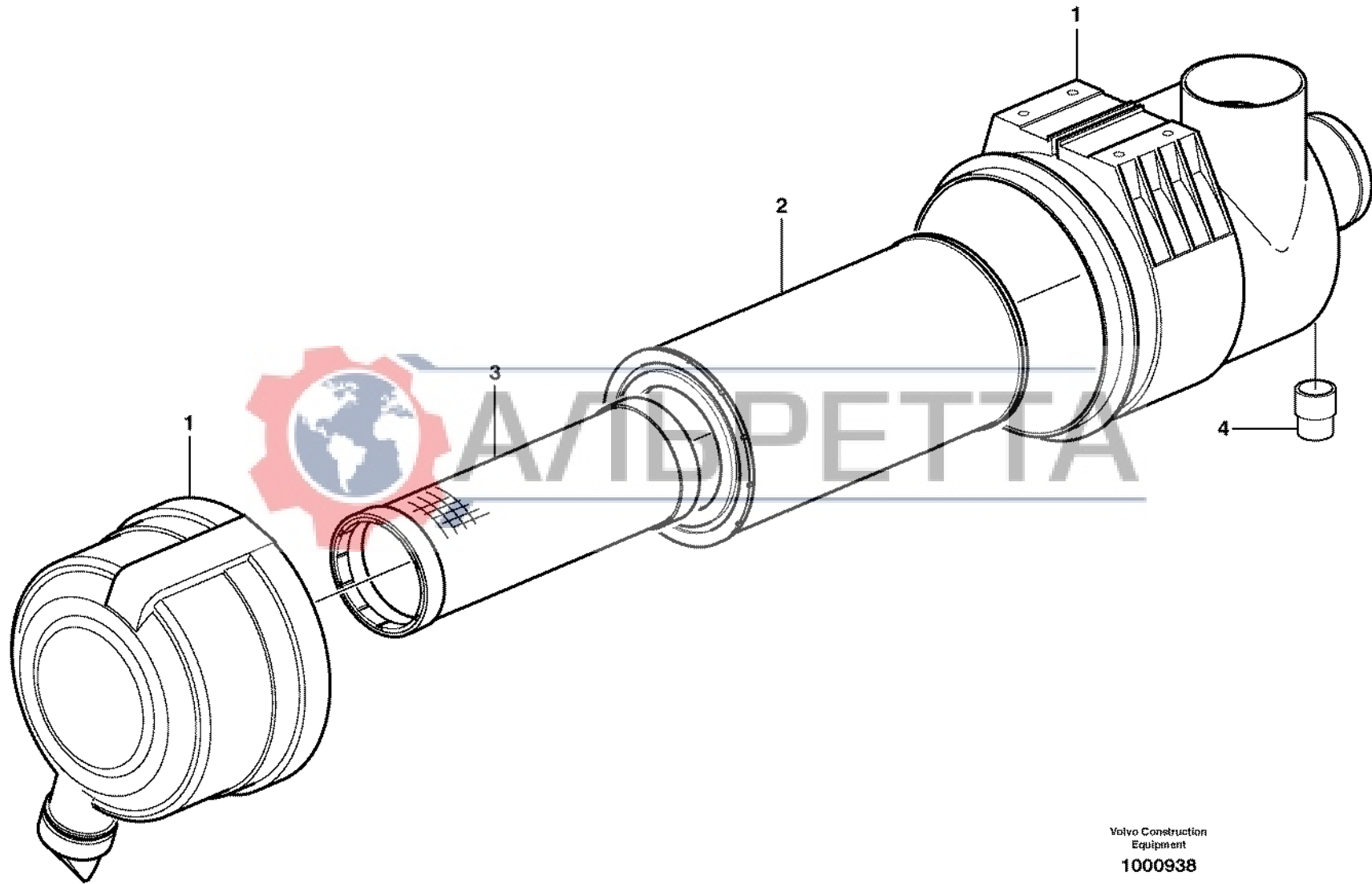


1		<b>Filtro de aire con accesoris de montaje</b> <b>Luftfilter mit Anbauteilen</b> <b>Filtre à air avec pièces de montage</b> <b>Air filter with fitting parts</b>	Catalogue id	Group
2			<b>20050</b>	<b>256</b>
3			Illustr. No	Section
4			<b>1000937</b>	<b>100</b>
5			Issue	Page
			<b>VOE 64D9920050</b>	<b>97</b>

**VOLVO**



**BL61**



Volvo Construction  
Equipment  
1000938

Fig.	Part No.	Quantity			P S	K I T	Description	Dénomination	Bezeichnung	Denominación	Notes
		1	2	3							
1	VOE 11890335	1				Air Cleaner .....	Filtre Air .....	Luftfilter .....	Filtro Aire .....		
2	VOE 11883618	1				•Primary Filter .....	•Prefiltre .....	•Vorfilter .....	•Prefiltro .....		
3	VOE 11883619	1				•Safety filter .....	•Filtre de sécurité .....	•Sicherheitsfilter .....	•Filtro de seguridad .....		
4	VOE 11709746	1				•Indicator .....	•Indicateur .....	•Indikator .....	•Indicador .....		



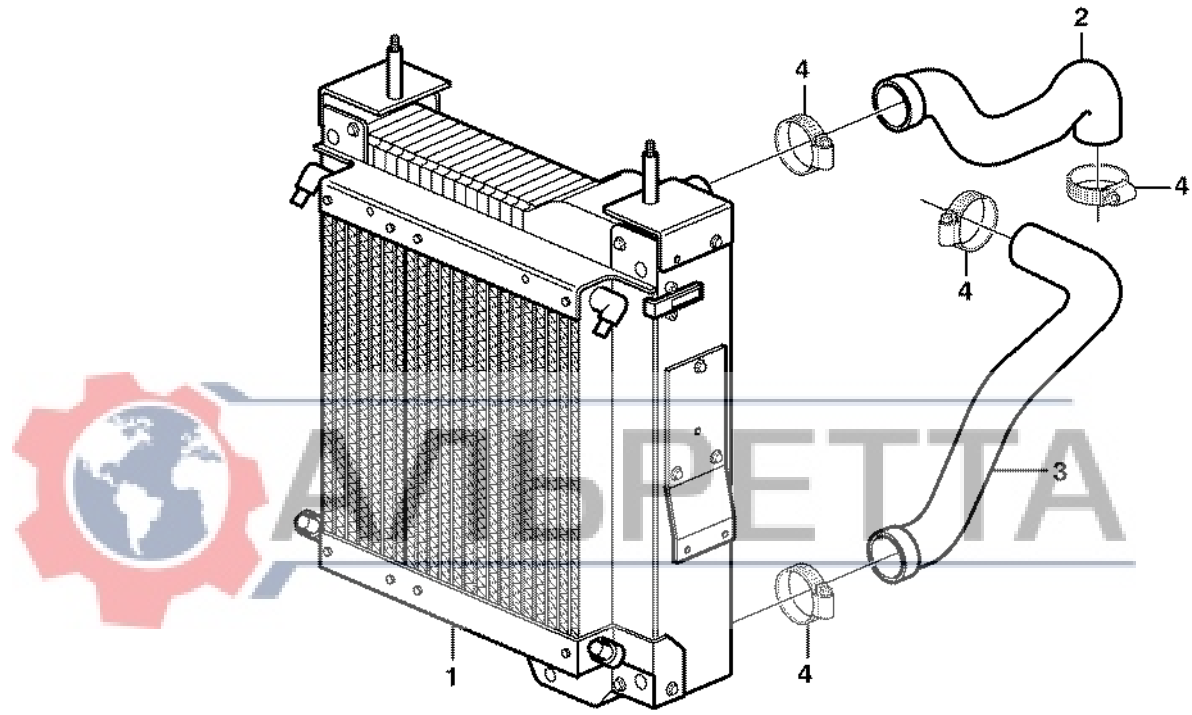
1		<b>Filtro de aire</b> <b>Luftfilter</b> <b>Purificateur d'air</b> <b>Air filter</b>	Catalogue id	Group
2			<b>20050</b>	<b>256</b>
3			Illustr. No	Section
4			<b>1000938</b>	<b>150</b>
5			Issue	Page
			<b>VOE 64D9920050</b>	<b>99</b>

**VOLVO**



**BL61**





Volvo Construction  
Equipment  
**1000555**

Fig.	Part No.	Quantity			P S	K I T	Description	Dénomination	Bezeichnung	Denominación	Notes
		1	2	3							
1		1					Radiator .....	Radiateur.....	Kühler .....	Radiator.....	See group 261, Page 105
2	VOE 11881130	1					Radiator Hose .....	Durit Radiateur.....	Kuhlerschlauch.....	Manguera Radiad.....	
3	VOE 11881131	1					Radiator Hose .....	Durit Radiateur.....	Kuhlerschlauch.....	Manguera Radiad.....	S/N - 10626
3	VOE 11888695	1					Hose.....	Durit.....	Schlauch.....	Tubo flexible.....	S/N 10627 -
4	VOE 981604	4					Hose Clamp .....	Collier Serrage .....	Schlauchselle .....	Abraz Manguera.....	



1		<b>Sistema de refrigeración</b> <b>Kühlanlage</b> <b>Système de refroidissement</b> <b>Cooling system</b>	Catalogue id	Group
2			<b>20050</b>	<b>260</b>
3			Illustr. No	Section
4			<b>1000555</b>	<b>100</b>
5			Issue	Page
			<b>VOE 64D9920050</b>	<b>101</b>

**VOLVO**



**BL61**

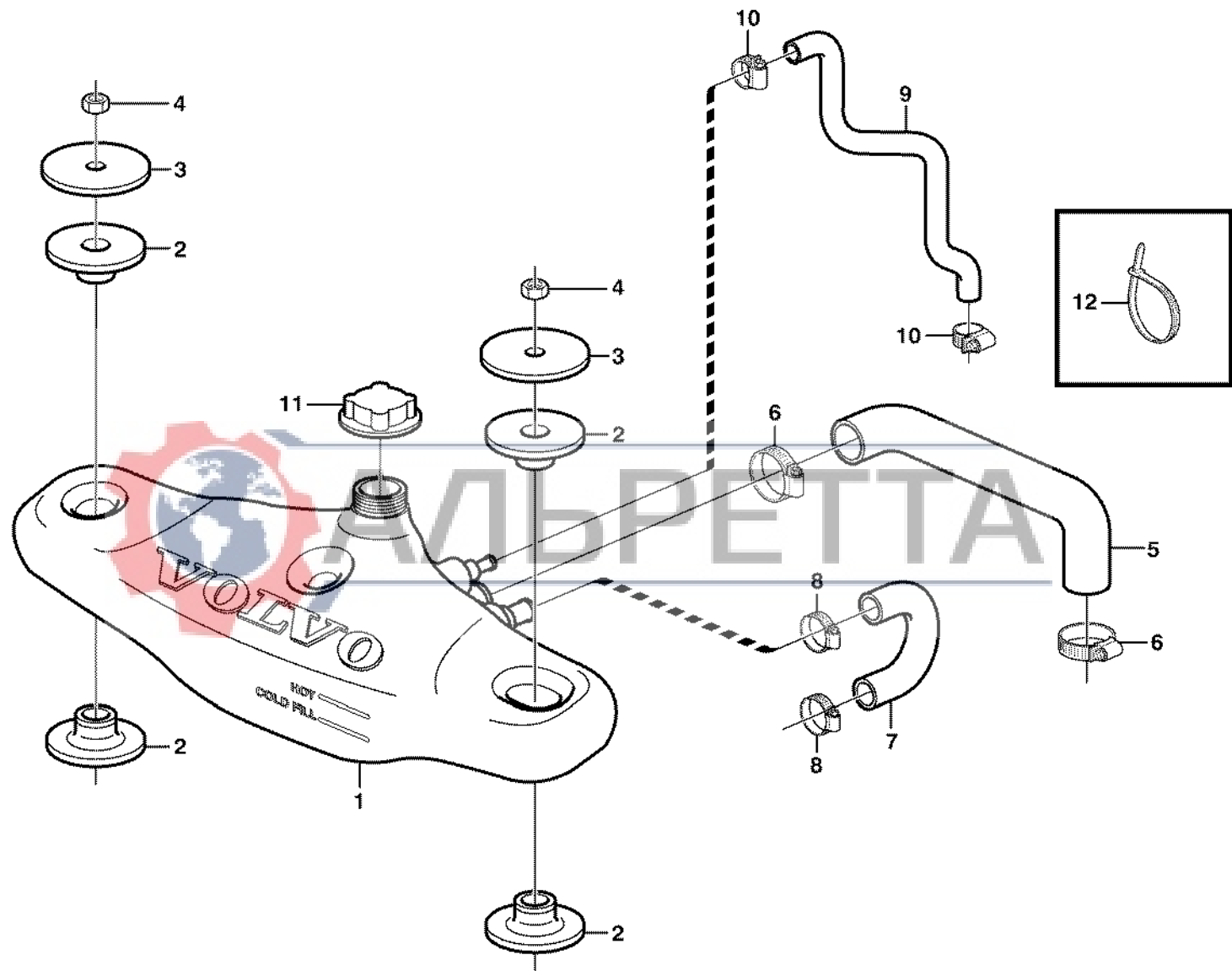


Fig.	Part No.	Quantity			P S	K I T	Description	Dénomination	Bezeichnung	Denominación	Notes
		1	2	3							
1	VOE 11886455	1				Expansion Tank .....	Vase Expansion .....	Dehngefäss .....	Tanque Expansio.....	(VOE 11884118)	
2		4			NS	Spacer.....	Entretoise .....	Abstandkörper.....	Distanciador.....		
3		2			NS	Washer.....	Rondelle .....	Scheibe .....	Arandela.....		
4	VOE 13971095	2				Flange nut.....	Ecrou accouple. ....	Bundmutter.....	Tuerca embridad.....		
5	VOE 11882659	1				Hose.....	Durit.....	Schlauch.....	Tubo flexible.....		
6	VOE 981708	2				Hose Clamp .....	Collier Serrage .....	Schlauchselle .....	Abraz Manguera.....		
7	VOE 11882756	1				Hose.....	Durit.....	Schlauch.....	Tubo flexible.....		
8	VOE 981705	2				Hose Clamp .....	Collier Serrage .....	Schlauchselle .....	Abraz Manguera.....		
9	VOE 11882757	1				Hose.....	Durit.....	Schlauch.....	Tubo flexible.....		
10	VOE 943469	2				Hose Clamp .....	Collier Serrage .....	Schlauchselle .....	Abraz Manguera.....		
11	VOE 1542591	1				Pressure Cap.....	Boucho.pression .....	Druckverschluss .....	Tapa Presion.....		
12	VOE 4881438	1				Strip Clamp .....	Ruban Serrage.....	Kabelbinder .....	Abraz Cinta.....		



1		<b>Sistema de refrigeración con vaso expansión</b> <b>Kühlsystem mit Expansionstank</b> <b>Système de refroidissement avec vase d'expansion</b> <b>Cooling system incl. expansion tank</b>	Catalogue id	Group
2			<b>20050</b>	<b>260</b>
3			Illustr. No	Section
4			<b>1000559</b>	<b>200</b>
5			Issue	Page
			<b>VOE 64D9920050</b>	<b>103</b>

**VOLVO**



**BL61**

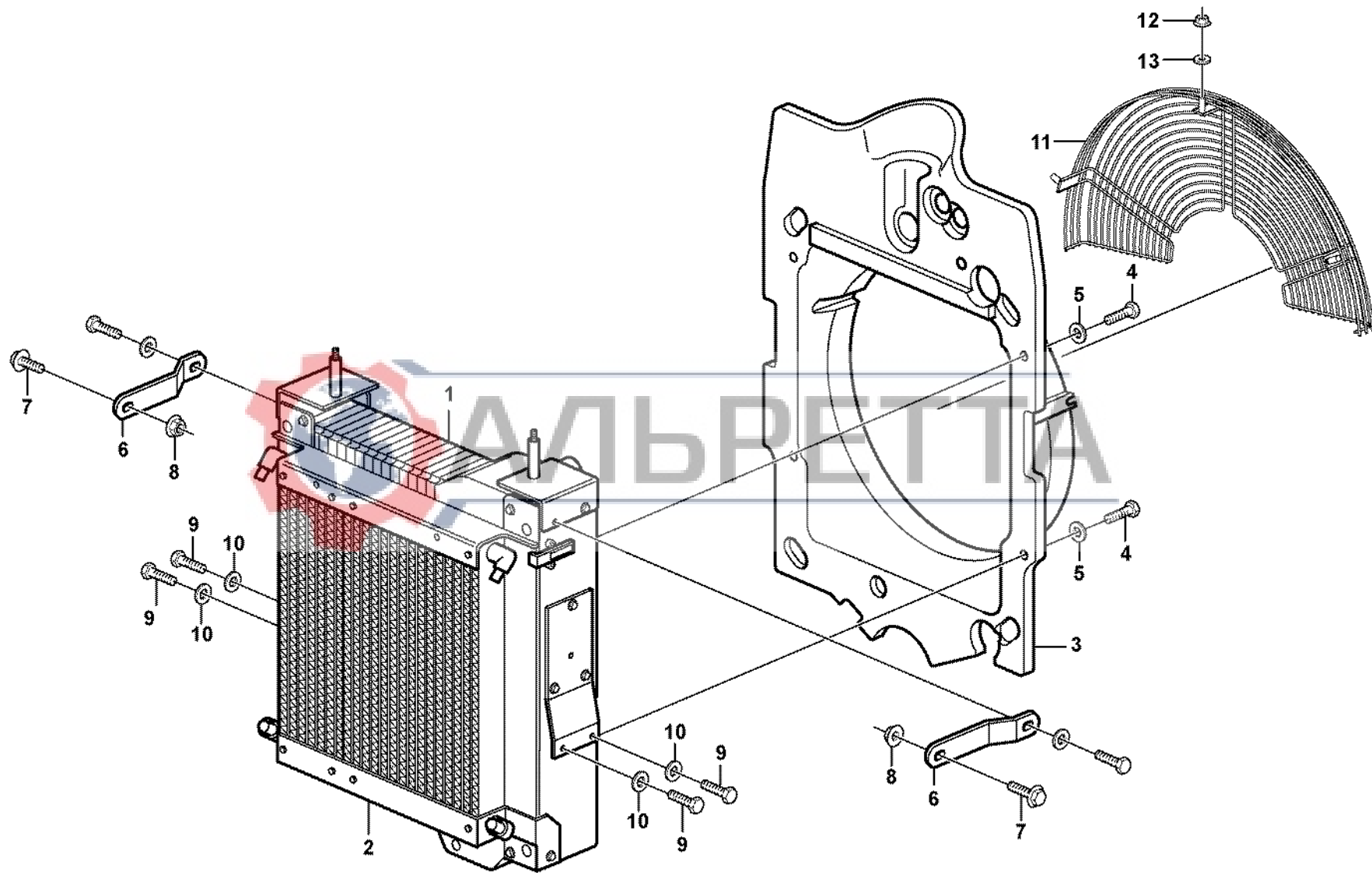


Fig.	Part No.	Quantity			P S	K I T	Description	Dénomination	Bezeichnung	Denominación	Notes
		1	2	3							
	VOE 11886551	1				Cooling Package.....	Ensemble de refroidissem...	Kühlerpaket .....	Paquete de refrigeración.....		
1	VOE 118886549	1				•Radiator.....	•Radiateur .....	•Radiator .....	•Radiador.....		
2	VOE 11886550	1				•Oil Cooler.....	•Refroidisseur huile .....	•Ölkühler.....	•Enfriadores aceite.....		
3	VOE 11887145	1				Fan Shroud .....	Boitier Ventilateur.....	Lufferhaube .....	Cubierta Ventilador.....		
3	VOE 11888687	1				Fan Shroud .....	Boitier Ventilateur.....	Lufferhaube .....	Cubierta Ventilador.....	S/N 10627 -	
4	VOE 13946173	4				Flange screw.....	Vis à bride .....	Flanschschrabe .....	Torn embridado.....		
5	VOE 925739	4				Washer.....	Rondelle .....	Scheibe .....	Arandela.....		
6	VOE 11884119	2				Plate.....	Plaque .....	Platte .....	Placa.....		
7	VOE 13946173	4				Flange screw.....	Vis à bride .....	Flanschschrabe .....	Torn embridado.....		
8	VOE 13945408	2				Nut .....	Ecrou.....	Mutter .....	Tuerca.....		
9	VOE 13945444	4				Flange screw.....	Vis à bride .....	Flanschschrabe .....	Torn embridado.....		
10	VOE 11117464	4				Washer.....	Rondelle .....	Scheibe .....	Arandela.....		
11	VOE 11887369	1				Grille.....	Grille.....	Kühlergrill .....	Calandra.....		
12	VOE 948645	3				Flange Lock Nut.....	Contre écrou bride .....	Flanschnutter.....	Contratuer Embr.....		
13	VOE 925739	3				Washer.....	Rondelle .....	Scheibe .....	Arandela.....		

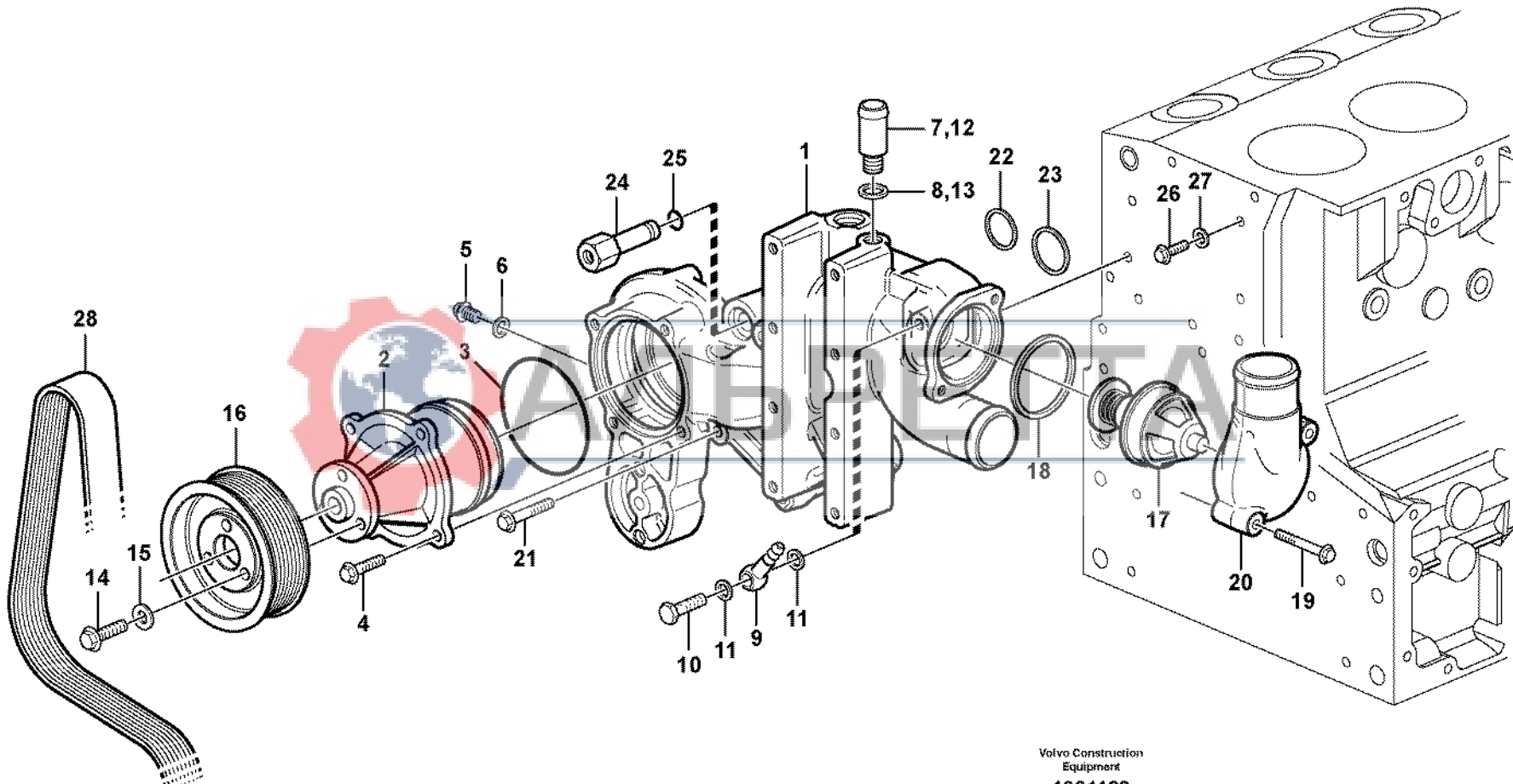


1		<b>Radiador con accesorios de montaje</b> <b>Kühler mit Anbauteilen</b> <b>Radiateur avec pièces de montage</b> <b>Radiator with fitting parts</b>	Catalogue id	Group
2			<b>20050</b>	<b>261</b>
3			Illustr. No	Section
4			<b>1021964</b>	<b>100</b>
5			Issue	Page
			<b>VOE 64D9920050</b>	<b>105</b>

**VOLVO**



**BL61**



Volvo Construction  
Equipment  
1021128

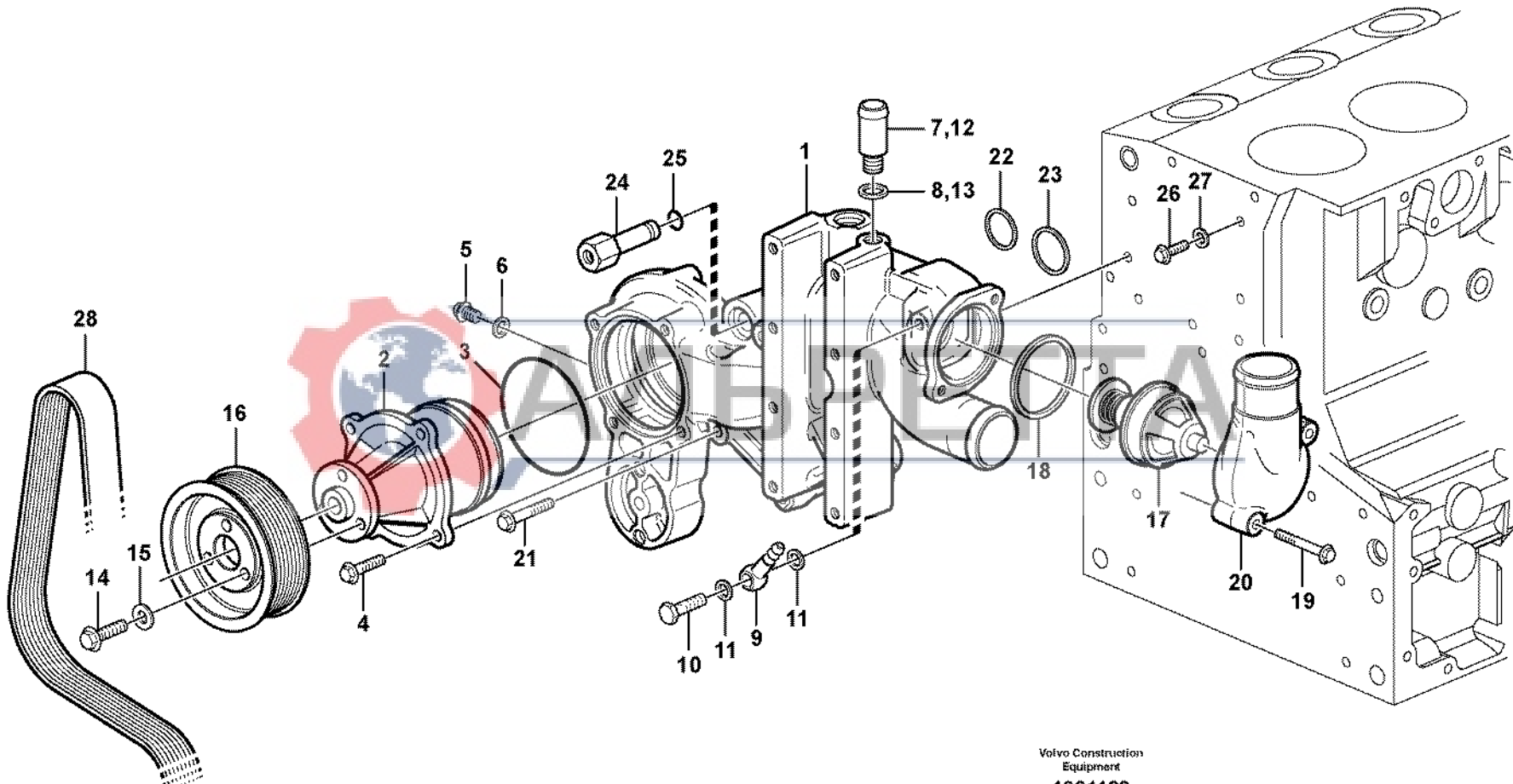
Fig.	Part No.	Quantity			P S	K I T	Description	Dénomination	Bezeichnung	Denominación	Notes
		1	2	3							
1	VOE 20550117	1				SS	Bracket.....	Console.....	Konsole.....	Ménsula.....	ENG - 01007594
	VOE 20739051	1					Bracket.....	Console.....	Konsole.....	Ménsula.....	ENG 01007595 - 10020146
	VOE 20791406	1					Bracket.....	Console.....	Konsole.....	Ménsula.....	ENG 10020147 -
2	VOE 20502535	1					•Coolant Pump.....	•Pompe a eau.....	•Kühlwasserpumpe.....	•Bomba Ag.refr.....	ENG - 01007594
	VOE 20726092	1					•Coolant Pump.....	•Pompe a eau.....	•Kühlwasserpumpe.....	•Bomba Ag.refr.....	ENG 01007595 -
3	VOE 20502536	1					•Sealing ring.....	•Bague d'étanchéité.....	•Runddichtring.....	•Anillo reten.....	
4	VOE 20405885	4					•Screw.....	•Vis.....	•Schraube.....	•Tornillo.....	
5	VOE 888774	1					•Plug.....	•Bouchon.....	•Stopfen.....	•Tapon.....	
6	VOE 13947281	1					•Gasket.....	•Joint.....	•Dichtung.....	•Junta.....	
7	VOE 20412313	1					•Hose Connection.....	•Racco.flexible.....	•Schlauchanschl.....	•Conex Manguera.....	ENG - 01007594
8	VOE 20549894	1					•Sealing ring.....	•Bague d'étanchéité.....	•Runddichtring.....	•Anillo reten.....	ENG - 01007594
9	VOE 20551429	1					•Fitting.....	•Ecrou raccord.....	•Verschraubung.....	•Racor.....	
10	VOE 20460936	1					•Hollow screw.....	•Vis creuse.....	•Hohlschraube.....	•Racor-surtidor.....	
11	VOE 20460061	2					•Seal.....	•Joint.....	•Dichtring.....	•Junta.....	
12	VOE 20412313	1					Hose Connection.....	Racco.flexible.....	Schlauchanschl.....	Conex Manguera.....	ENG 01007595 -
13	VOE 20549894	1					Sealing ring.....	Bague d'étanchéité.....	Runddichtring.....	Anillo reten.....	ENG 01007595 -
14	VOE 20405792	3					Screw.....	Vis.....	Schraube.....	Tornillo.....	
15	VOE 20450745	3					Washer.....	Rondelle.....	Scheibe.....	Arandela.....	
16	VOE 20459949	1					Pulley.....	Poulie.....	Z-riemenscheibe.....	Polea Corr Dent.....	
17	VOE 20450736	1					Thermostat.....	Thermostat.....	Thermostat.....	Termostato.....	
18	VOE 20459961	1					Sealing ring.....	Bague d'étanchéité.....	Runddichtring.....	Anillo reten.....	
19	VOE 20405672	2					Screw.....	Vis.....	Schraube.....	Tornillo.....	
20	VOE 20450735	1					Outlet.....	Sortie.....	Auslass.....	Salida.....	
21	VOE 20405723	5					Screw.....	Vis.....	Schraube.....	Tornillo.....	
22	VOE 20459955	1					Sealing ring.....	Bague d'étanchéité.....	Runddichtring.....	Anillo reten.....	ENG - 10020146
	VOE 20799838	1					Rubber Seal.....	Lèvre Caoutchouc.....	Gummilippe.....	Labio Goma.....	ENG 10020147 -
23	VOE 20459953	1					Sealing ring.....	Bague d'étanchéité.....	Runddichtring.....	Anillo reten.....	
24	VOE 20459952	1					Connector.....	Raccord.....	Anschluss.....	Union.....	
25	VOE 20459954	1					•Sealing ring.....	•Bague d'étanchéité.....	•Runddichtring.....	•Anillo reten.....	
26	VOE 20405898	1					Screw.....	Vis.....	Schraube.....	Tornillo.....	

1		<b>Bomba de agua y caja de termostato</b> <b>Wasserpumpe und Thermostatgehäuse</b> <b>Pompe à eau et boîtier thermostat</b> <b>Water pump and thermostat housing</b>	Catalogue id	Group
2			<b>20050</b>	<b>262</b>
3			Illustr. No	Section
4			<b>1021128</b>	<b>100</b>
5			Issue	Page
	<b>11886395, 11887321</b>		<b>VOE 64D9920050</b>	<b>107</b>

**VOLVO**

**BL61**





Volvo Construction  
Equipment  
1021128

Fig.	Part No.	Quantity			P S	K I T	Description	Dénomination	Bezeichnung	Denominación	Notes
		1	2	3							
27	<b>VOE 20459900</b>	1				Sealing ring .....	Bague d'étanchéité .....	Runddichtring .....	Anillo reten.....		
28		1				V-belt.....	Courroie Trapez.....	Keilriemen .....	Correa Trapez.....	See group 263, Page 113	

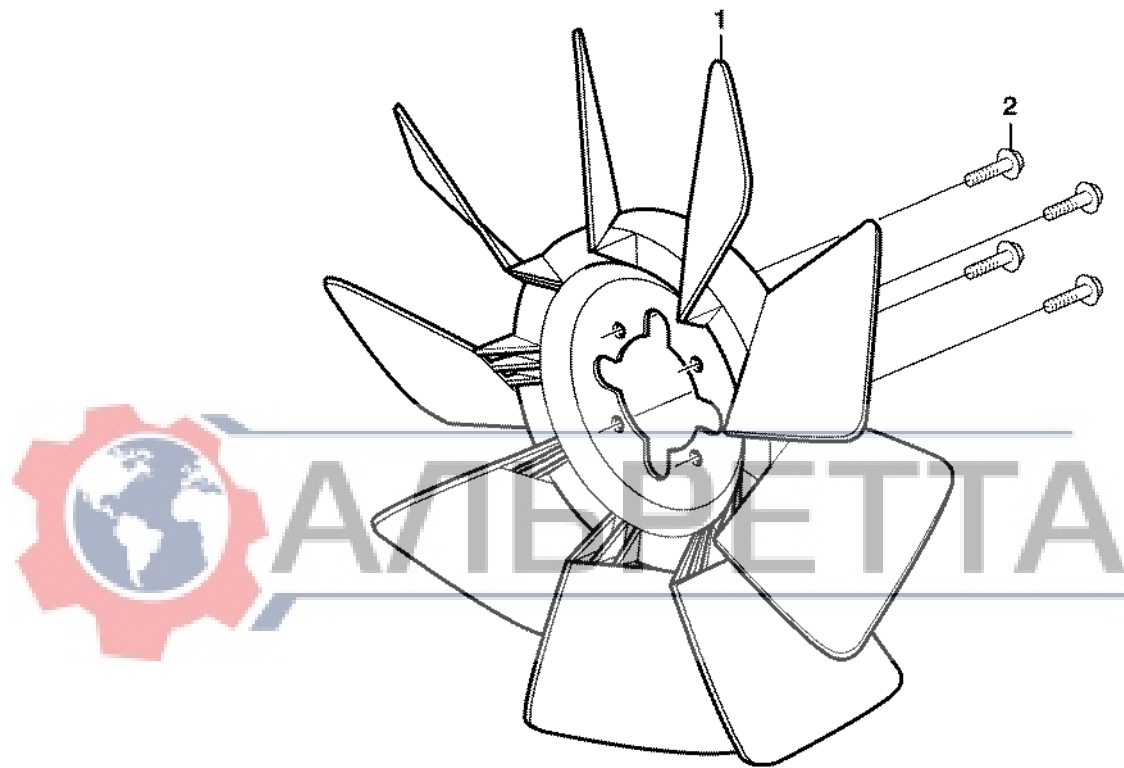


1		<b>Bomba de agua y caja de termostato</b> <b>Wasserpumpe und Thermostatgehäuse</b> <b>Pompe à eau et boîtier thermostat</b> <b>Water pump and thermostat housing</b>	Catalogue id	Group
2			<b>20050</b>	<b>262</b>
3			Illustr. No	Section
4			<b>1021128</b>	<b>100</b>
5			Issue	Page
		<b>11886395, 11887321</b>	<b>VOE 64D9920050</b>	<b>109</b>

**VOLVO**



**BL61**



Volvo Construction  
Equipment  
1000585

Fig.	Part No.	Quantity			P S	K I T	Description	Dénomination	Bezeichnung	Denominación	Notes
		1	2	3							
1	VOE 11882519	1				Fan.....	Ventilateur.....	Ventilator.....	Ventilador.....		
2	VOE 13946173	4				Flange screw.....	Vis à bride.....	Flanschschraube.....	Torn embridado.....		



1		<b>Ventilador con accesorios de montaje</b> <b>Lüfter mit Anbauteilen</b> <b>Ventilateur avec pièces de montage</b> <b>Fan and installation components</b>	Catalogue id	Group
2			<b>20050</b>	<b>263</b>
3			Illustr. No	Section
4			<b>1000585</b>	<b>100</b>
5			Issue	Page
			<b>VOE 64D9920050</b>	<b>111</b>

**VOLVO**



**BL61**

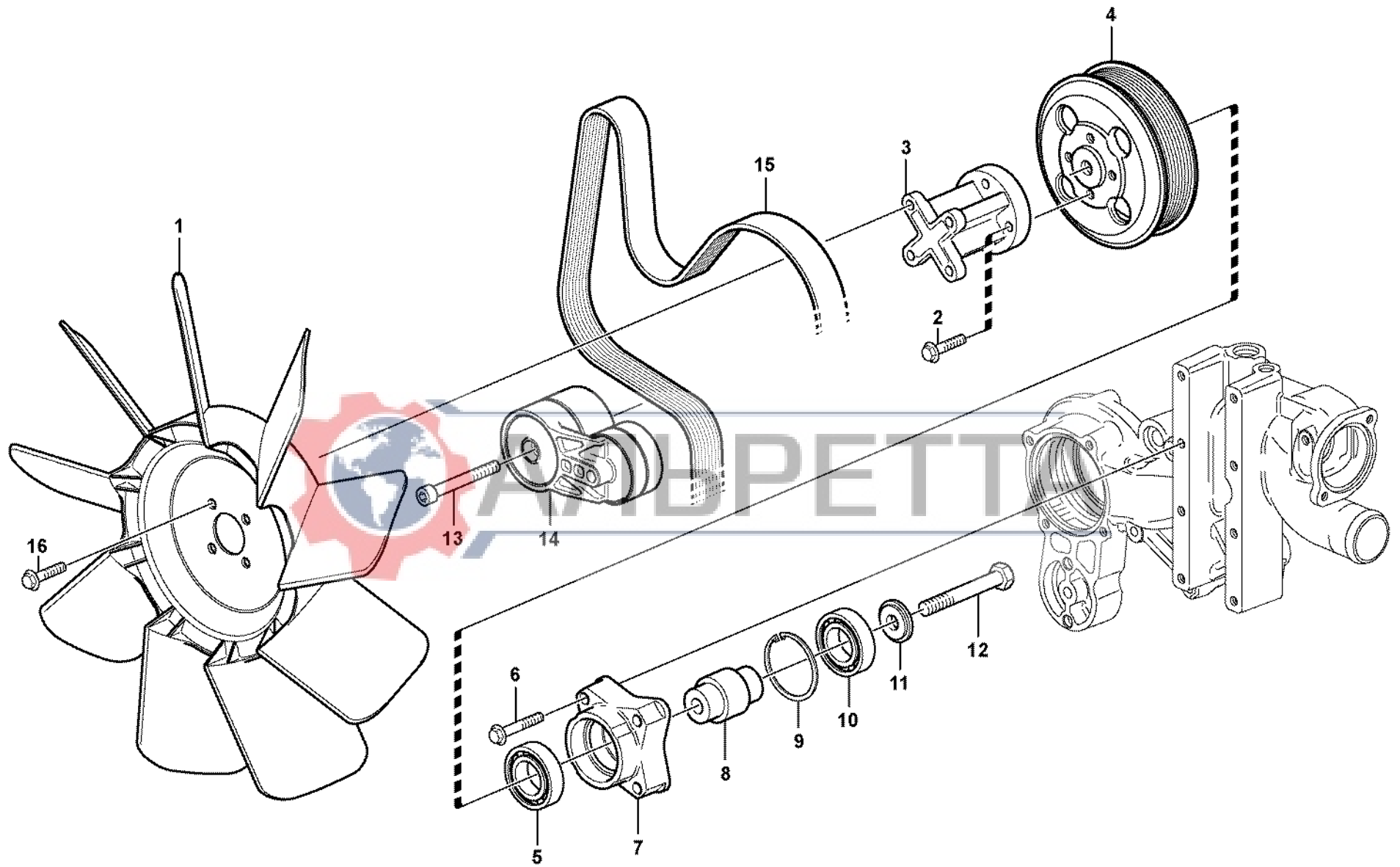


Fig.	Part No.	Quantity			P S	K I T	Description	Dénomination	Bezeichnung	Denominación	Notes
		1	2	3							
1		1				Fan.....	Ventilateur.....	Ventilator.....	Ventilador.....	See group 263, Page 111	
2	VOE 20405504	4				Screw.....	Vis.....	Schraube.....	Tornillo.....		
3	VOE 20405988	1				Adapter.....	Raccord Reduct.....	Verbind Stutzen.....	Adaptador.....		
	VOE 20729310	1				Kit.....	Jeu.....	Bausatz.....	Juego.....		
4	VOE 20459864	1				•Pulley.....	•Poulie.....	•Z-riemenscheibe.....	•Polea Corr Dent.....		
5	VOE 20450749	1				•Ball Bearing.....	•Roulemen.billes.....	•Kugellager.....	•Cojinete Bolas.....		
6	VOE 20459263	4				•Screw.....	•Vis.....	•Schraube.....	•Tornillo.....		
7	VOE 20715795	1				•Bearing Bracket.....	•Porte-palier.....	•Lagerbock.....	•Soporte Cojin.....		
8	VOE 20459264	1				•Shaft.....	•Arbre.....	•Welle.....	•Arbol.....		
9	VOE 20459025	1				•Retaining ring.....	•Bague retenue.....	•Haltering.....	•Anillo de apoyo.....		
10	VOE 20450750	1				•Ball Bearing.....	•Roulemen.billes.....	•Kugellager.....	•Cojinete Bolas.....		
11	VOE 20459265	1				•Washer.....	•Rondelle.....	•Scheibe.....	•Arandela.....		
12	VOE 20450754	1				•Screw.....	•Vis.....	•Schraube.....	•Tornillo.....		
13	VOE 20555065	1				Screw.....	Vis.....	Schraube.....	Tornillo.....		
14	VOE 20554253	1				Belt Tensioner.....	Tendeu.courroie.....	Riemenspanner.....	Tensor Correa.....	(VOE 20459947) ENG - 01099383	
14	VOE 20909227	1				Belt Tensioner.....	Tendeu.courroie.....	Riemenspanner.....	Tensor Correa.....	ENG 01099384 -	
15	VOE 11709636	1				V-belt.....	Courroie Trape.....	Keilriemen.....	Correa Trapez.....		
16	VOE 20405885	4				Screw.....	Vis.....	Schraube.....	Tornillo.....		



1	<b>Correa distribución</b> <b>Riemenantrieb</b> <b>Transmission courroie</b> <b>Belt transmission</b>	Catalogue id	Group
2		<b>20050</b>	<b>263</b>
3		Illustr. No	Section
4		<b>1021381</b>	<b>150</b>
5		Issue	Page
		<b>VOE 64D9920050</b>	<b>113</b>

**VOLVO**



**BL61**

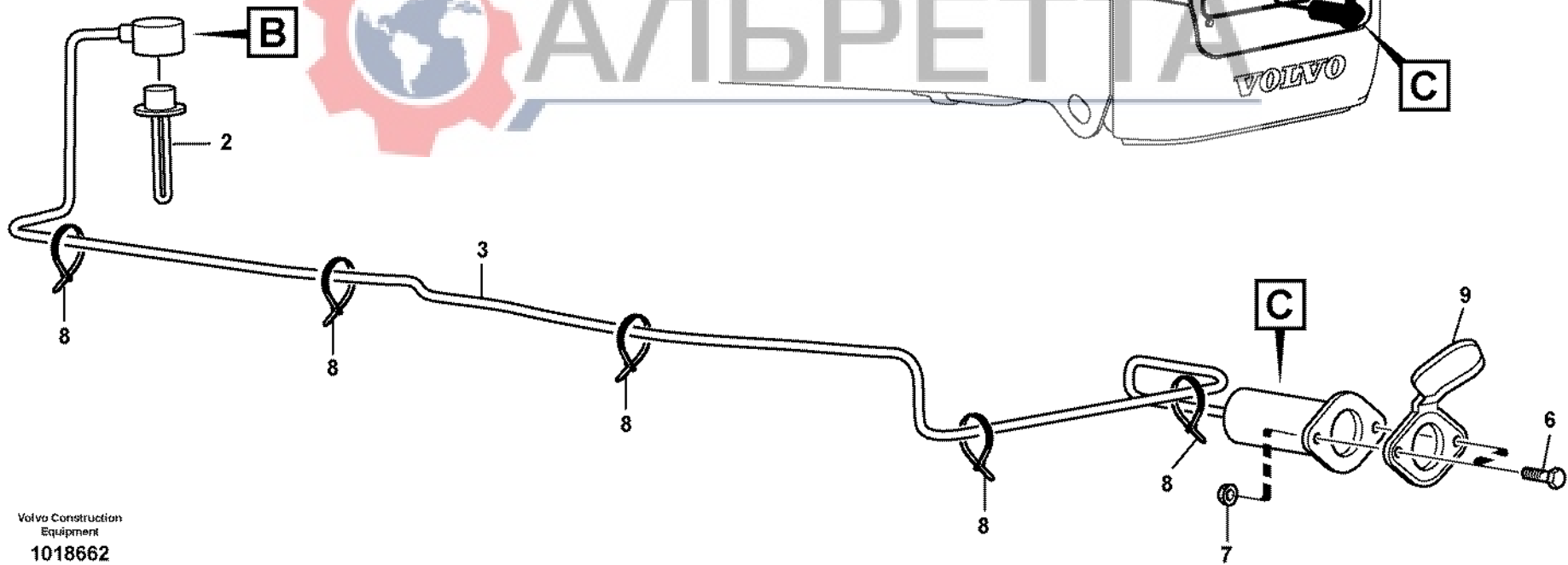
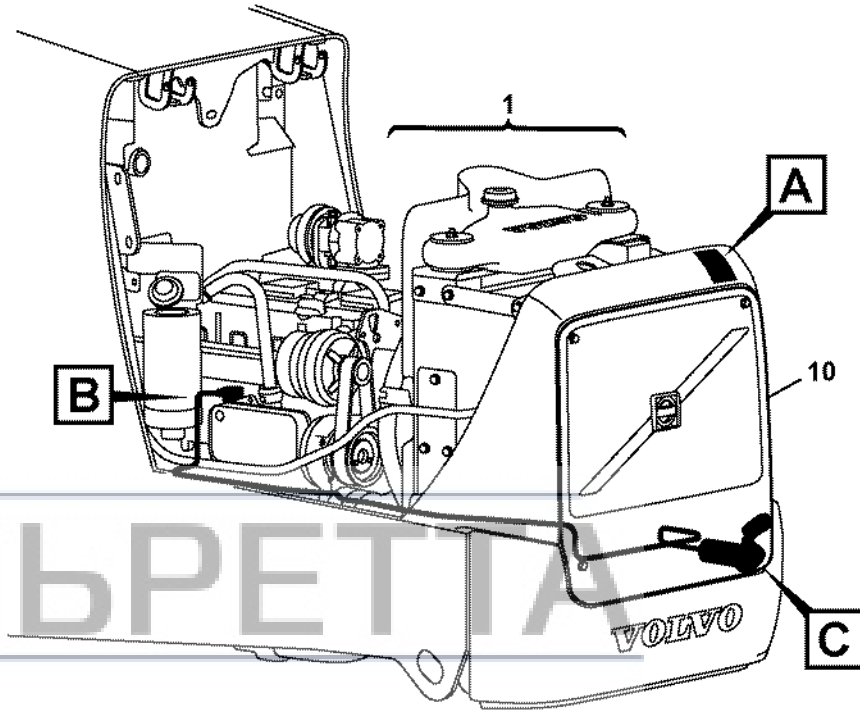
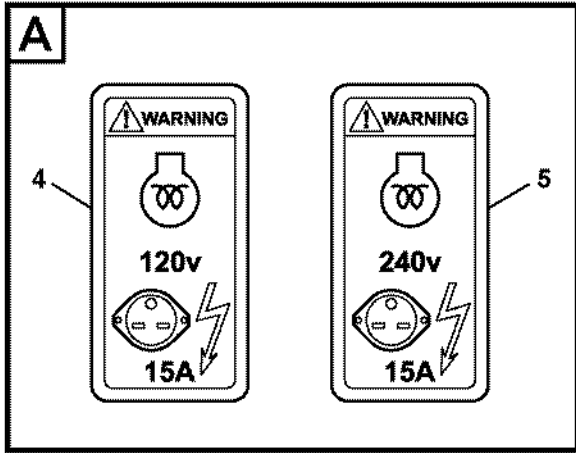


Fig.	Part No.	Quantity			P S	K I T	Description	Dénomination	Bezeichnung	Denominación	Notes
		1	2	3							
1		1	1			Engine.....	Moteur.....	Verbrenn Motor.....	Motor.....	See group 210, Page 43	
2	VOE 11886629	1				Pre-heater.....	Prechauffeur.....	Vorwärmer.....	Precalentador.....	120V	
2	VOE 11886630		1			Pre-heater.....	Prechauffeur.....	Vorwärmer.....	Precalentador.....	240V	
3	VOE 11141656	1				Cable.....	Câble.....	Kabel.....	Cable.....		
3	VOE 11141657		1			Cable.....	Câble.....	Kabel.....	Cable.....		
4	VOE 11302220	1				Decal.....	Autocollant.....	Aufklebeschild.....	Calcomania.....		
5	VOE 11302230		1			Decal.....	Decalcomanie.....	Abziehbild.....	Decalcomania.....		
6	VOE 13969516	2	2			Screw.....	Vis.....	Schraube.....	Tornillo.....		
7	VOE 975237	2	2			Lock nut.....	Contre-ecrou.....	Sicherungsmutter.....	Contratuerca.....		
8	VOE 14016673	5	5			Strip Clamp.....	Ruban Serrage.....	Kabelbinder.....	Abraz Cinta.....		
9	VOE 11109685	1	1			Cover.....	Couvercle.....	Deckel.....	Tapa.....		
10		1	1			Radiator grille.....	Calandre radia.....	Kühlergrill.....	Rejilla radiad.....	See group 823, Page 421	



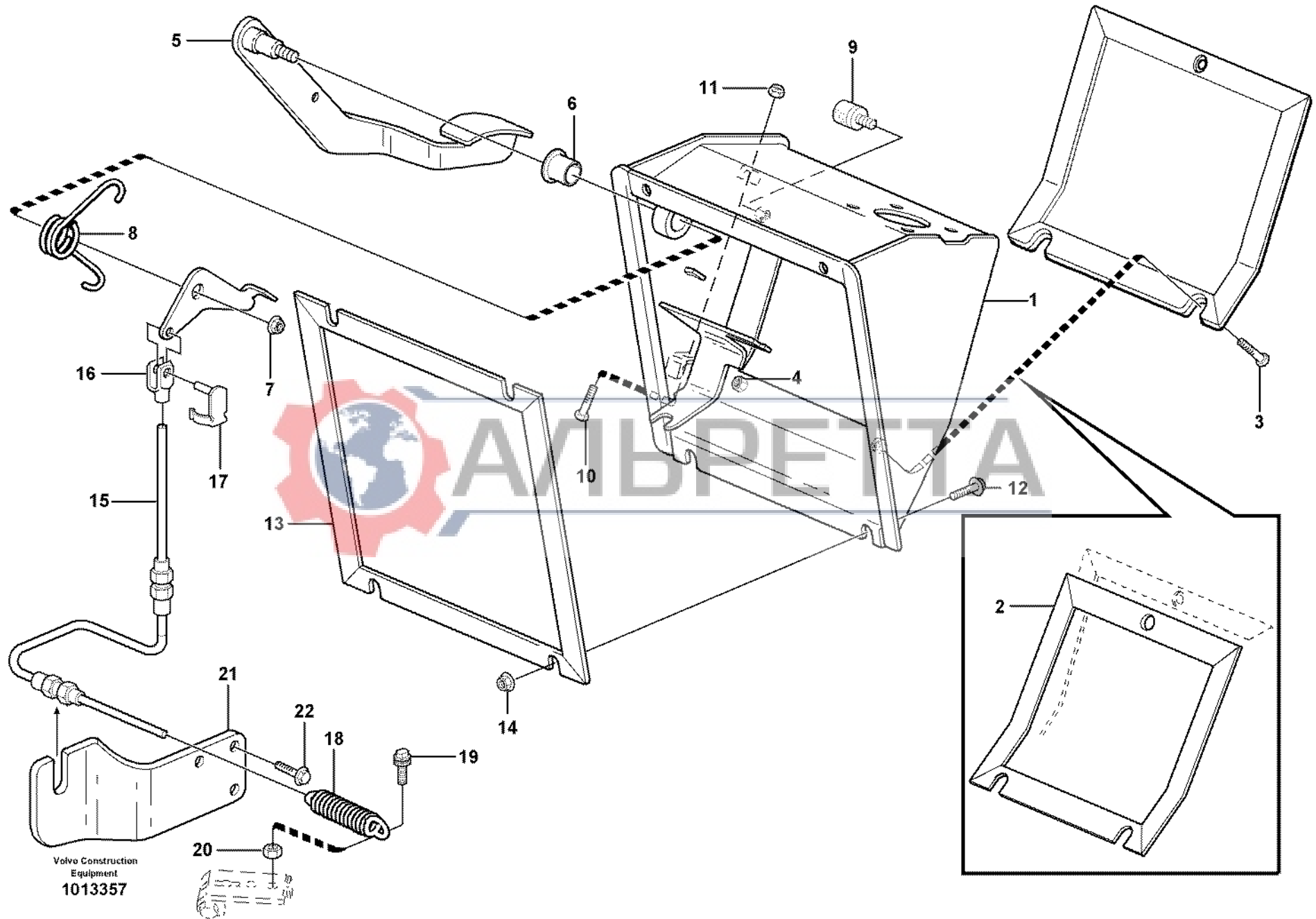
1	11891429	<b>Pre calentamiento del aceite de motor</b> <b>Motorölvorwärmung</b> <b>Préchauffage huile moteur</b> <b>Engine oil preheating</b>	Catalogue id	Group
2	11891430		<b>20050</b>	<b>269</b>
3			Illustr. No	Section
4			<b>1018662</b>	<b>100</b>
5			Issue	Page
			<b>VOE 64D9920050</b>	<b>115</b>

**VOLVO**



**BL61**





Volvo Construction  
Equipment  
1013357

Fig.	Part No.	Quantity			P S	K I T	Description	Dénomination	Bezeichnung	Denominación	Notes
		1	2	3							
		1				NS	Throttle control .....	Comm. accélérateur .....	Gasregler .....	Mando acelerado .....	
1	VOE 11202250	1					•Box .....	•Boîte .....	•Kasten .....	•Caja .....	
2	VOE 11202254	1					•Gasket .....	•Joint .....	•Dichtung .....	•Junta .....	
3	VOE 13947542	3					•Screw .....	•Vis .....	•Schraube .....	•Tornillo .....	M6x25
4	VOE 981269	3					•Rivet Nut .....	•Ecrou Rivet .....	•Nietmutter .....	•Tuerca Remache .....	
5	VOE 11202248	1					•Accelerator Pedal .....	•Pédale d'accélérateur .....	•Gaspedal .....	•Pedal de acelerador .....	
6	VOE 11200936	2					•Flange Bearing .....	•Palier Bride .....	•Flanschlager .....	•Cojinete Brida .....	
7	VOE 13971098	1					•Flange nut .....	•Ecrou accouple .....	•Bundmutter .....	•Tuerca embridad .....	M10
8	VOE 11202231	1					•Torsion Spring .....	•Ressort Torsion .....	•Drehstabfeder .....	•Resorte Torsion .....	
9	VOE 11200579	1					•Absorber .....	•Amortisseur .....	•Dämpfer .....	•Amortiguador .....	
10	VOE 13946173	1					•Flange screw .....	•Vis à bride .....	•Flanschschraube .....	•Torn embridado .....	M8x20
11	VOE 946036	1					•Lock nut .....	•Contre-ecrou .....	•Sicherungsmutter .....	•Contratuerca .....	M8
12	VOE 13945444	3	3				Flange screw .....	Vis à bride .....	Flanschschraube .....	Torn embridado .....	M8x30
13	VOE 11202435		1				Gasket .....	Joint .....	Dichtung .....	Junta .....	
14	VOE 948645		2				Flange Lock Nut .....	Contre écrou bride .....	Flanschmutter .....	Contratuer Embr .....	
15	VOE 11888222	1					Throt Cont Ca .....	Câble d'accélération .....	Gasregelzug .....	Cable Acelerad .....	
16	VOE 11882487	1					Fork .....	Fourche .....	Gabel .....	Horquilla .....	
17	VOE 11882489	1					Pin .....	Clavette .....	Splint .....	Pasador .....	
18	VOE 11882485	1					Spring .....	Ressort .....	Feder .....	Muelle .....	
19	VOE 11882478	1					Screw .....	Vis .....	Schraube .....	Tornillo .....	
20	VOE 13955781	1					Nut .....	Ecrou .....	Mutter .....	Tuerca .....	M6
21	VOE 11882482	1					Bracket .....	Console .....	Konsole .....	Consola .....	
22	VOE 13946173	3					Flange screw .....	Vis à bride .....	Flanschschraube .....	Torn embridado .....	M8x20

1	11880004	<b>Mando del regulador</b> <b>Reglersteuerung</b> <b>Commande du régulateur</b> <b>Regulator control</b>	Catalogue id	Group
2	11298204, 11298208		<b>20050</b>	<b>271</b>
3			Illustr. No	Section
4			<b>1013357</b>	<b>100</b>
5			Issue	Page
			<b>VOE 64D9920050</b>	<b>117</b>

**VOLVO**

**BL61**

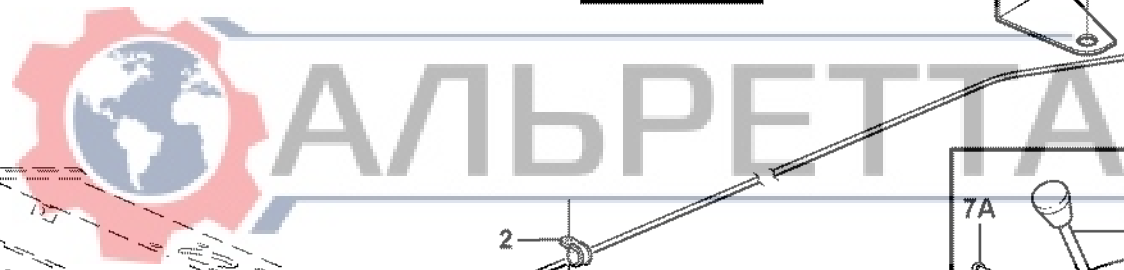
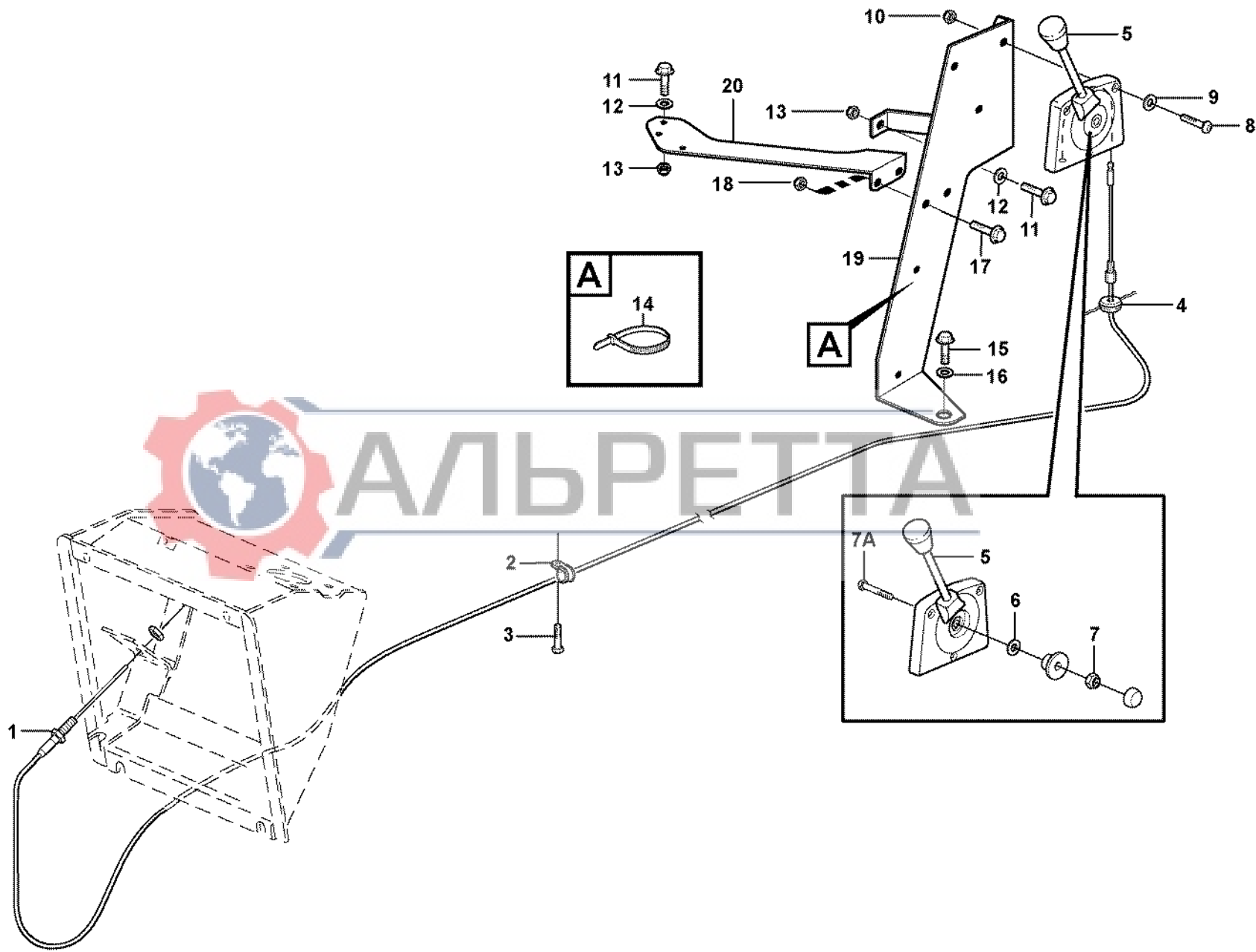


Fig.	Part No.	Quantity			P S	K I T	Description	Dénomination	Bezeichnung	Denominación	Notes
		1	2	3							
1	VOE 11204468	1	1			Throt Cont Ca .....	Câble d'accélération.....	Gasregelzug .....	Cable Acelerad.....	(VOE 11200943)	
2	VOE 952623	1	1			Clamp.....	Pince Serrage .....	Klemme .....	Abrazadera.....		
3	VOE 972421	1	1			Screw.....	Vis .....	Schraube .....	Tornillo.....	M6x12	
4	VOE 941269	1	1			Plug.....	Bouchon .....	Stopfen .....	Tapon.....		
5	VOE 11202931	1	1			Hand throttle control.....	Accélérateur a main .....	Handgasregler.....	Mando manual acelerad.....		
6	VOE 11712696	1	1			•Washer .....	•Rondelle.....	•Scheibe .....	•Arandela.....		
7	VOE 946035	1	1			•Lock nut.....	•Contre-ecrou .....	•Sicherungsmutter.....	•Contratuerca.....		
7A	VOE 11715202	1	1			•Screw.....	•Vis .....	•Schraube.....	•Tornillo.....		
8	VOE 969793	3	3			Screw.....	Vis .....	Schraube .....	Tornillo.....		
9	VOE 13940090	3	3			Washer.....	Rondelle .....	Scheibe .....	Arandela .....		
10	VOE 13975237	3	3			Lock nut .....	Contre-ecrou .....	Sicherungsmutter .....	Contratuerca.....		
11	VOE 13945444		4			Flange screw.....	Vis à bride .....	Flanschschraube .....	Torn embridado.....		
12	VOE 13960143		4			Washer.....	Rondelle .....	Scheibe .....	Arandela .....		
13	VOE 13945408		4			Nut .....	Ecrou .....	Mutter .....	Tuerca.....		
14	VOE 11039689		1			Strip Clamp .....	Ruban Serrage.....	Kabelbinder .....	Abraz Cinta.....		
15	VOE 13946173		1			Flange screw.....	Vis à bride .....	Flanschschraube .....	Torn embridado.....		
16	VOE 13960141		1			Washer.....	Rondelle .....	Scheibe .....	Arandela .....		
17	VOE 946440		2			Flange screw.....	Vis à bride .....	Flanschschraube .....	Torn embridado.....		
18	VOE 13945408		2			Nut .....	Ecrou .....	Mutter .....	Tuerca.....		
19			1		NS	Anchorage.....	Fixation.....	Halterung.....	Fijacion.....		
20			1		NS	Anchorage.....	Fixation.....	Halterung.....	Fijacion.....		

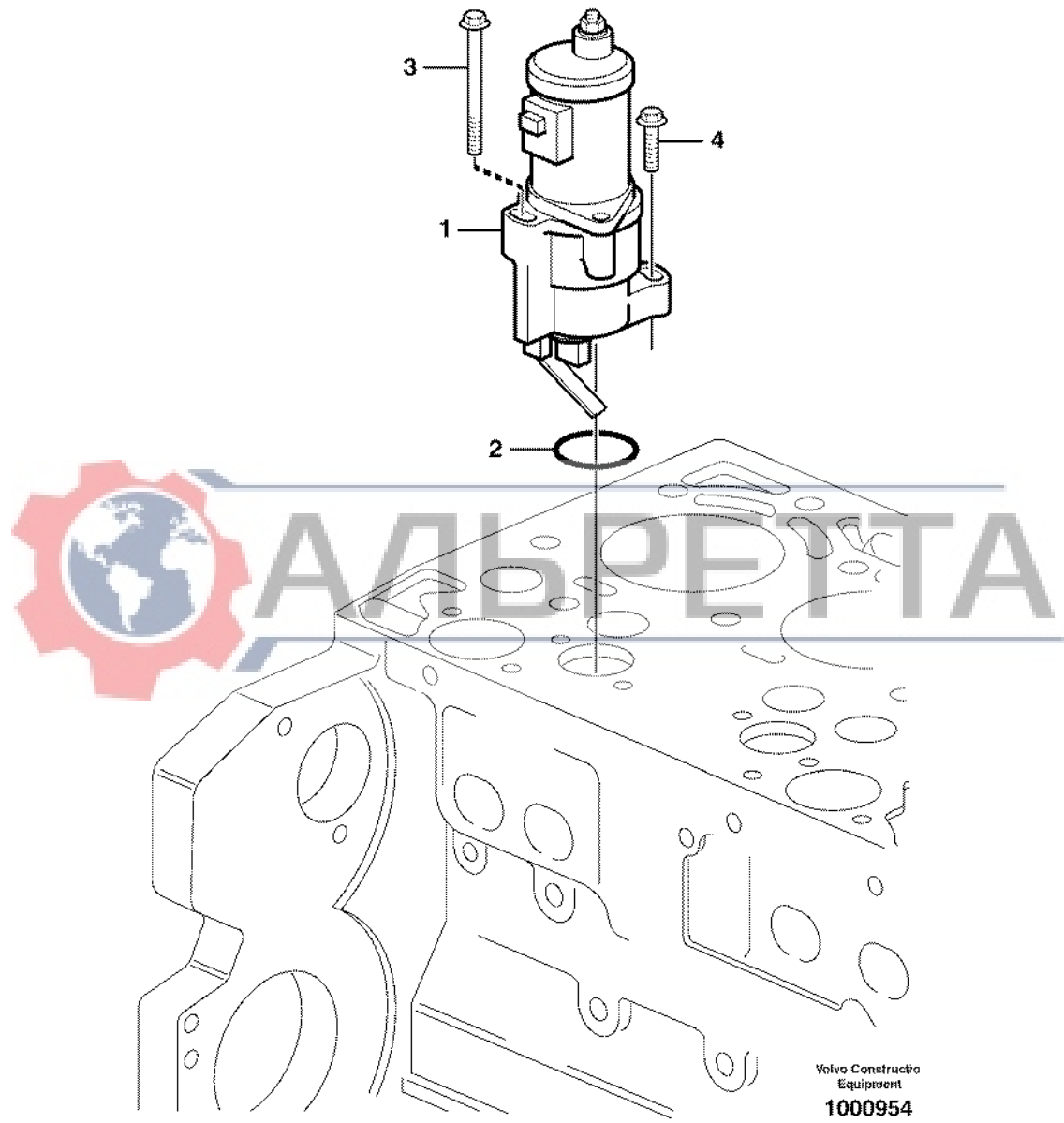


1	11298204	<b>Acelerador manual</b> <b>Handgas</b> <b>Accelerateur manual</b> <b>Hand throttle</b>	Catalogue id	Group
2	11298208		<b>20050</b>	<b>272</b>
3			Illustr. No	Section
4			<b>1021963</b>	<b>100</b>
5			Issue	Page
			<b>VOE 64D9920050</b>	<b>119</b>

**VOLVO**



**BL61**



Volvo Constructo  
Equipment  
1000954

Fig.	Part No.	Quantity			P S	K I T	Description	Dénomination	Bezeichnung	Denominación	Notes
		1	2	3							
1	VOE 20562765	1				Stop solenoid .....	Aimant d'arrêt .....	Haltemagnet.....	Solenoido parad.....		
2	VOE 20405728	1				•Sealing ring.....	•Bague d'étanchéité .....	•Runddichtring.....	•Anillo reten.....		
3	VOE 11700269	1				Screw .....	Vis .....	Schraube .....	Tornillo.....		
4	VOE 13949578	1				Screw .....	Vis .....	Schraube .....	Tornillo.....		



1		<b>Parada del motor</b> <b>Motorabstellung</b> <b>Arret de moteur</b> <b>Shutdown device</b>	Catalogue id	Group
2			<b>20050</b>	<b>273</b>
3			Illustr. No	Section
4			<b>1000954</b>	<b>100</b>
5			Issue	Page
			<b>VOE 64D9920050</b>	<b>121</b>

**VOLVO**



**BL61**



**VOLVO**

АЛЬРЕТТА

Construction Equipment

GROUP	Section	Page	GROUP	Section	Page		
313	Battery box with fitting parts .....	100	129	371	Cable harness, control panel right .....	710	197
321	Alternator with assembling details .....	100	131	371	Cable harness heater and air conditioning 11298204.....	750	199
331	Starter motor with assembling details .....	100	133	371	Cable harness, hand tool hydraulic 11891333 .....	800	201
352	Lighting .....	100	135	372	Electrical distribut.unit and control unit.....	100	203
352	Work lights .....	200	137	380	Instrument panel .....	100	205
353	Lighting, rear .....	100	139	380	Switch.....	200	207
353	License plate lamp 11891001 .....	150	141	380	Anti-theft Kit 11891332.....	250	211
353	Position pointer and anchorage, license plate 11298034 .....	200	143	380	Foot switch and electric power outlet .....	350	213
354	Inner lamp .....	100	145				
362	Horn .....	100	147				
362	Rotating beacon.....	150	149				
363	Windshield wiper, front 11298203, 11298204.....	100	151				
363	Windshield wiper, rear 11298204 .....	150	153				
363	Windshield washer.....	200	155				
371	Battery cable and main switch .....	100	157				
371	Cable harness, engine .....	200	161				
371	Cable harness, transmission. 11891076, 11891077.....	250	163				
371	Cable Harness Lighting Cab Ext. 11298204, 11298208 .....	300	165				
371	Cable Harness cab int. roof .....	350	167				
371	Cable harness chassis.....	400	169				
371	Cable harness rear valve block.....	450	173				
371	Other cables.....	500	177				
371	Cable harness, tail light 11891000, 11891002, 11891050, 11891248, 11891249 .....	600	179				
371	Cable harness, tail light 11891246, 11891247 .....	610	181				
371	Cable harness, tail light 11891246, 11891247 .....	620	183				
371	Cable harness, tail light 11891000, 11891002, 11891050, 11891248, 11891249 .....	630	185				
371	Cable harness, panel SER NO -10020 .....	650	187				
371	Cable harness, panel .....	655	191				
371	Cable harness, control panel right SER NO -10020 .....	700	195				

<b>INDEX OF CONTENTS</b>	Catalogue id <b>20050</b>	Group <b>3</b>
	Issue <b>VOE 64D9920050</b>	Page <b>123</b>

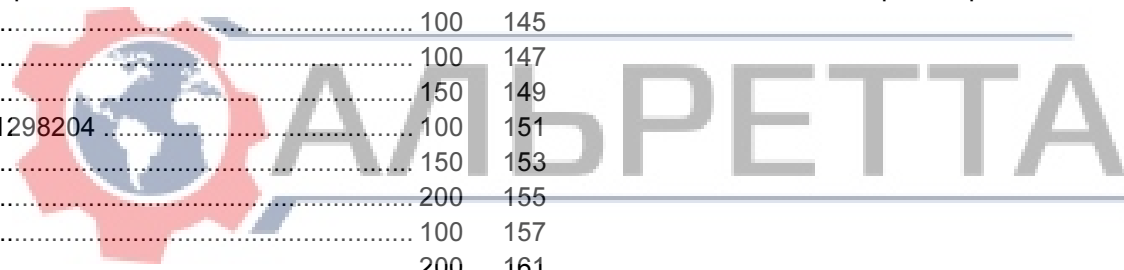
**VOLVO**

**BL61**

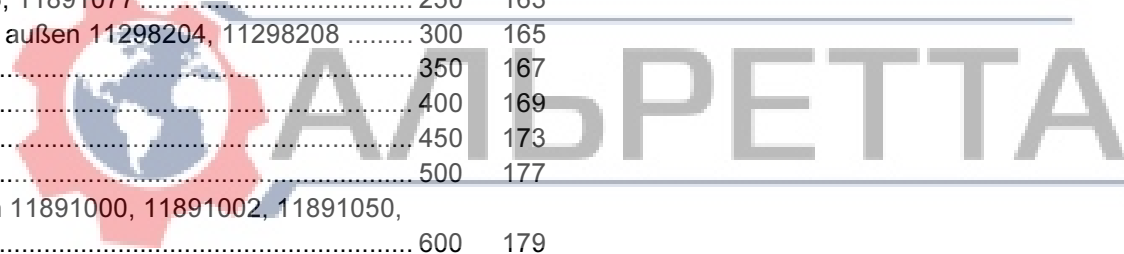


<b>TABLE DES MATIÈRES</b>				Catalogue id <b>20050</b>	Group <b>3</b>
				Issue <b>VOE 64D9920050</b>	Page <b>124</b>
GROUPE	Section	Page	GROUPE	Section	Page

313	Cage batterie avec pièces de montage .....	100	129	371	Faisceau de câbles, tableau de bord côté droit .....	710	197
321	Alternateur avec pieces de montage .....	100	131	371	Faisceau de câbles, chauffage et refroidissement 11298204 .....	750	199
331	Démarrreur avec pieces de montage .....	100	133	371	Faisceau câbles, circuit hydr. outil main 11891333 .....	800	201
352	Eclairage .....	100	135	372	Centrale de électrique .....	100	203
352	Phare de travail .....	200	137	380	Tableau de bord .....	100	205
353	Eclairage, arrière .....	100	139	380	Interrupteur .....	200	207
353	Eclairage de plaque 11891001 .....	150	141	380	Kit alarme antivol 11891332 .....	250	211
353	Indicateur position et fixation, plaque numéro 11298034 .....	200	143	380	Commutateur au pied et prise d'alimentation .....	350	213
354	Interieure lampe .....	100	145				
362	Avertisseur sonore .....	100	147				
362	Gyrophare .....	150	149				
363	Essuie-vitre, avant 11298203, 11298204 .....	100	151				
363	Essuie-vitre, arrière 11298204 .....	150	153				
363	Lave - glace .....	200	155				
371	Cable batterie et robinet batterie .....	100	157				
371	Faisceau de câbles, moteur .....	200	161				
371	Faisceau de câles, transmission. 11891076, 11891077 .....	250	163				
371	Câblage, éclairage extérieur cabine 11298204, 11298208 .....	300	165				
371	Câblage, pavillon cabine .....	350	167				
371	Faisceau de câbles, châssis .....	400	169				
371	Faisceau de câbles, bloc-distributeur arrière .....	450	173				
371	Autres câbles électriques .....	500	177				
371	Faisceau câbles, éclairage, arrière 11891000, 11891002, 11891050, 11891248, 11891249 .....	600	179				
371	Faisceau câbles, éclairage, arrière 11891246, 11891247 .....	610	181				
371	Faisceau câbles, éclairage, arrière 11891246, 11891247 .....	620	183				
371	Faisceau câbles, éclairage, arrière 11891000, 11891002, 11891050, 11891248, 11891249 .....	630	185				
371	Faisceau de câbles, pupitre central SER NO -10020 .....	650	187				
371	Faisceau de câbles, pupitre central .....	655	191				
371	Faisceau de câbles, tableau de bord côté droit SER NO -10020 .....	700	195				



GRUPPE	Abschnitt	Seite	GRUPPE	Abschnitt	Seite		
313	Batteriekasten mit Anbauteilen .....	100	129	371	Kabelbaum, rechte Bedientafel .....	710	197
321	Generator mit Anbauteilen .....	100	131	371	Kabelbaum, Heizung und Kühlung 11298204.....	750	199
331	Anlasser mit Anbauteilen .....	100	133	371	Kabelbaum, Handwerkzeughydraulik 11891333.....	800	201
352	Beleuchtung .....	100	135	372	Elektrozentrale .....	100	203
352	Arbeitsscheinwerfer .....	200	137	380	Armaturenbrett .....	100	205
353	Beleuchtung, hinter .....	100	139	380	Schalter .....	200	207
353	Nummernschildbeleuchtung 11891001 .....	150	141	380	Diebstahlalarm-Kit 11891332 .....	250	211
353	Positionszeiger und Halterung, Kennzeichentafel 11298034 .....	200	143	380	Fußschalter und Stromanschluss.....	350	213
354	Innenlampe .....	100	145				
362	Signalhorn .....	100	147				
362	Rundum-kennleuchte .....	150	149				
363	Scheibenwischer, vorne 11298203, 11298204.....	100	151				
363	Scheibenwischer, hinten 11298204 .....	150	153				
363	Scheibenwaschanlage .....	200	155				
371	Batterieleitung und Batterietrennschalter.....	100	157				
371	Kabelbündel, Motor .....	200	161				
371	Kabelbaum, Getriebe. 11891076, 11891077 .....	250	163				
371	Leitung mit Kabinenbeleuchtung außen 11298204, 11298208 .....	300	165				
371	Leitung mit Kabine innen Decke .....	350	167				
371	Kabelbaum, Fahrgestell .....	400	169				
371	Kabelbaum hinterer Ventilblock .....	450	173				
371	Übrige Leitungen.....	500	177				
371	Kabelbaum, Beleuchtung, hinten 11891000, 11891002, 11891050, 11891248, 11891249 .....	600	179				
371	Kabelbaum, Beleuchtung, hinten 11891246, 11891247 .....	610	181				
371	Kabelbaum, Beleuchtung, hinten 11891246, 11891247 .....	620	183				
371	Kabelbaum, Beleuchtung, hinten 11891000, 11891002, 11891050, 11891248, 11891249 .....	630	185				
371	Kabelbäume, Mitteltafel SER NO -10020 .....	650	187				
371	Kabelbäume, Mitteltafel .....	655	191				
371	Kabelbaum, rechte Bedientafel SER NO -10020.....	700	195				



<b>INHALTSVERZEICHNIS</b>	Catalogue id <b>20050</b>	Group <b>3</b>
	Issue <b>VOE 64D9920050</b>	Page <b>125</b>



<b>INDICE</b>		Catalogue id <b>20050</b>	Group <b>3</b>		
		Issue <b>VOE 64D9920050</b>	Page <b>126</b>		
GRUPO	Sección	Página	GRUPO	Sección	Página

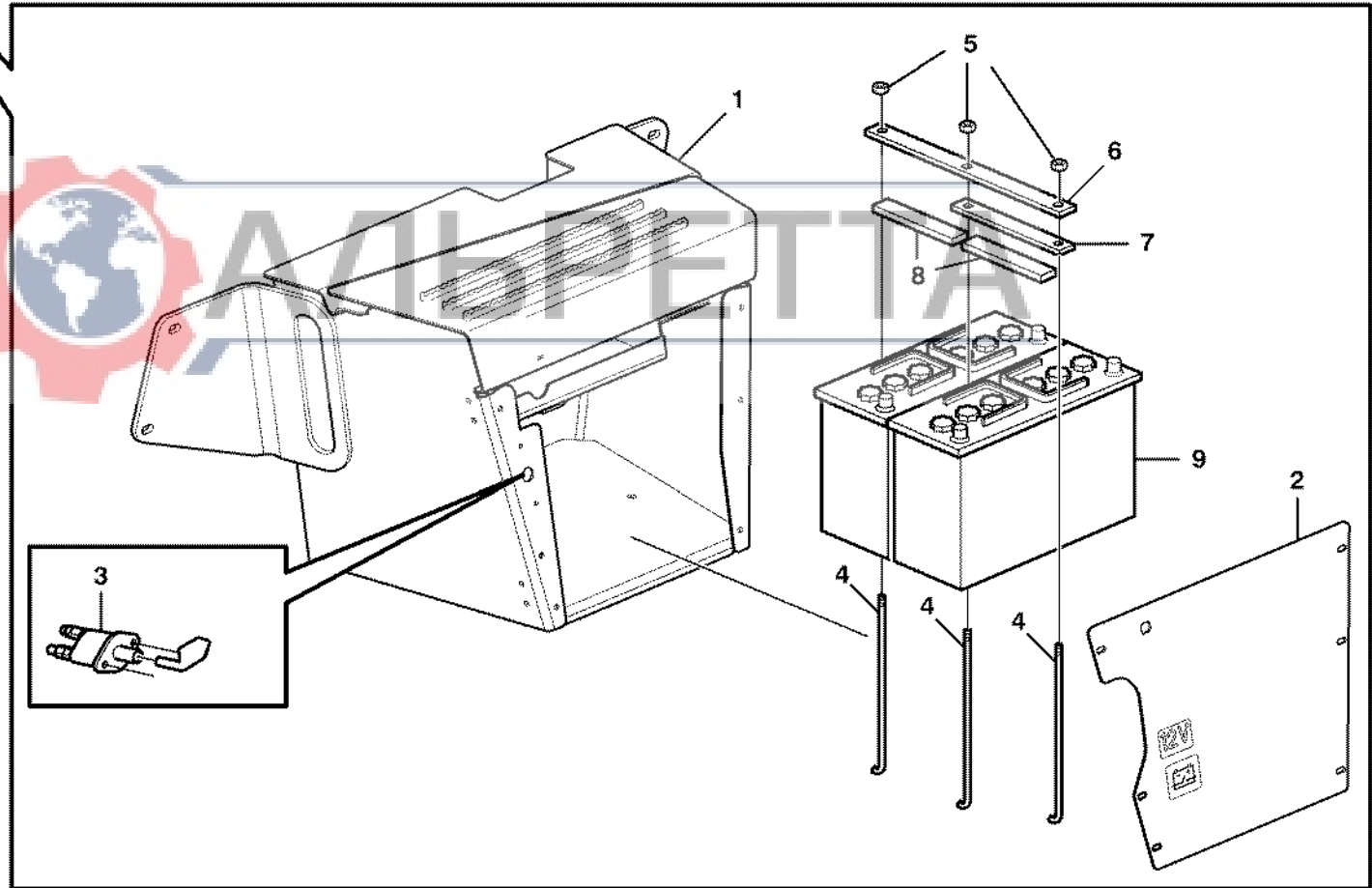
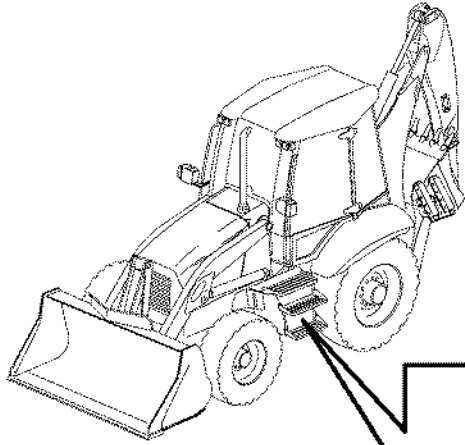
313	Caja de batería con accesorios de montaje.....	100	129	371	Haz de cables, panel de mandos derecho SER NO -10020.....	700	195
321	Alternador con asesorios de montage .....	100	131	371	Haz de cables, panel de mandos derecho.....	710	197
331	Motor de arranque con asesorios de montaje.....	100	133	371	Cableado de equipo de calefacción y refrigeración 11298204 .....	750	199
352	Alumbrado.....	100	135	371	Mazo de cables, hidráulica de herramienta manual 11891333.....	800	201
352	Alumbrado de trabajo.....	200	137	372	Central eléctrica .....	100	203
353	Alumbrado, trasero .....	100	139	380	Panel de instrumentos .....	100	205
353	Alumbrado de matrícula 11891001 .....	150	141	380	Interruptor.....	200	207
353	Indicador de posición y fijación, matrícula 11298034 .....	200	143	380	Antirrobo 11891332.....	250	211
354	Interior lampare .....	100	145	380	Interruptor de pie y toma de corriente .....	350	213
362	Bocina .....	100	147				
362	Faro de advertencia giratorio .....	150	149				
363	Limpiaparabrisas, delantero 11298203, 11298204.....	100	151				
363	Limpiaparabrisas, trasero 11298204 .....	150	153				
363	Lavaparabrisas .....	200	155				
371	Cable de batería y desconector batería .....	100	157				
371	Haz de cables, motor .....	200	161				
371	Manojo de cable, transmisión. 11891076, 11891077 .....	250	163				
371	Haz de cables de alumbrado exterior de la cabina 11298204, 11298208 .....	300	165				
371	Haz de cables en el techo interior de la cabina .....	350	167				
371	Haz de cables chasis .....	400	169				
371	Haz de cables del bloque de ventiladores traseros .....	450	173				
371	Otros cables.....	500	177				
371	Manojo cables, trasero 11891000, 11891002, 11891050, 11891248, 11891249 .....	600	179				
371	Manojo cables, trasero 11891246, 11891247 .....	610	181				
371	Manojo cables, trasero 11891246, 11891247.....	620	183				
371	Manojo cables, trasero 11891000, 11891002, 11891050, 11891248, 11891249 .....	630	185				
371	Haz de cables, panel central SER NO -10020.....	650	187				
371	Haz de cables, panel central.....	655	191				



**VOLVO**

АЛЬРЕТТА

Construction Equipment



Volvo Construction  
Equipment  
1012028

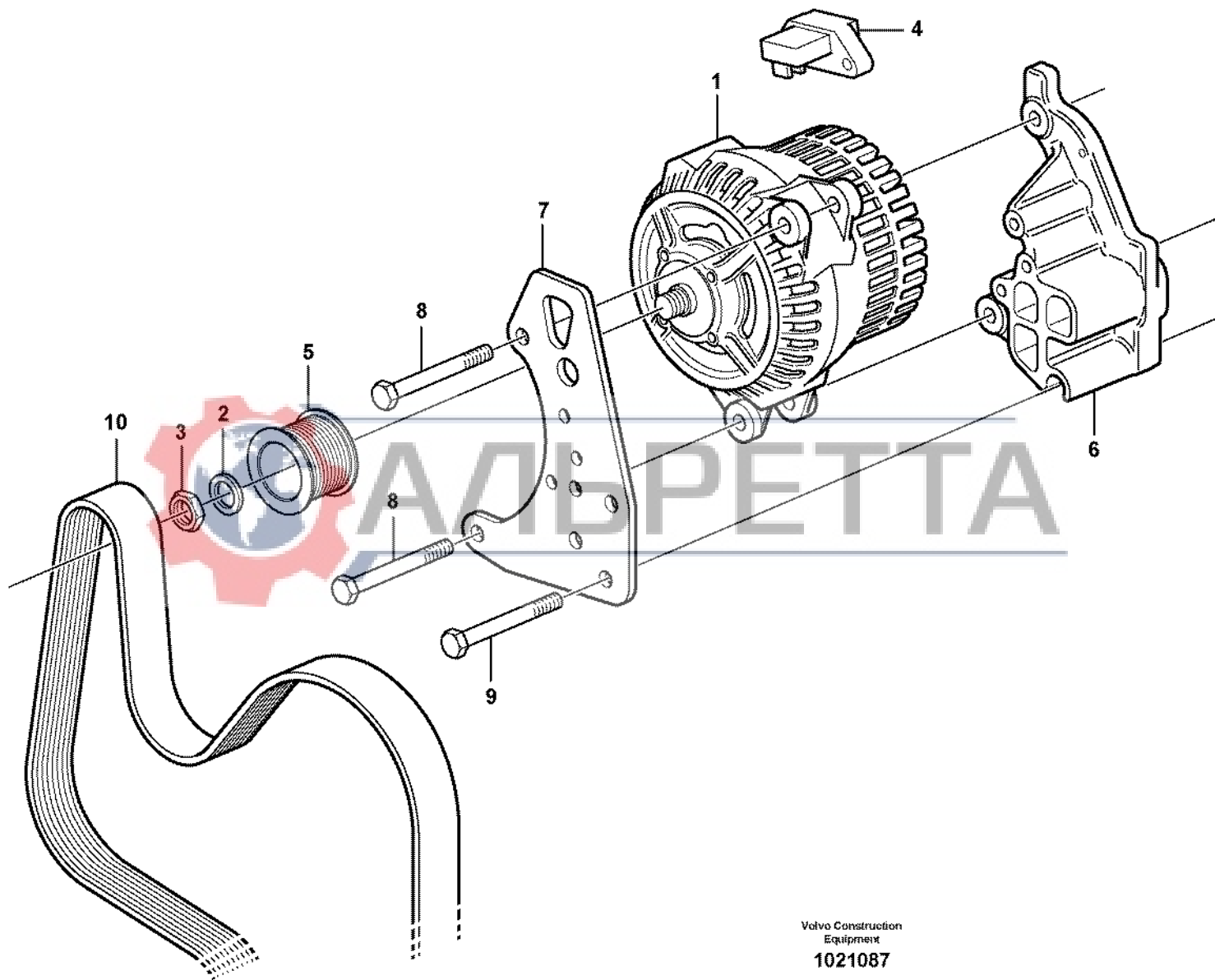
Fig.	Part No.	Quantity			P S	K I T	Description	Dénomination	Bezeichnung	Denominación	Notes
		1	2	3							
1		1	1			Tool Box.....	Boite a outils.....	Werkzeugkasten.....	Caja herramientas.....	See group 896, Page 487	
2		1	1			Hatch.....	Trappe.....	Luke.....	Trampilla.....	See group 896, Page 487	
3		1	1			Main Switch.....	Coupe-circuit pri.....	Hauptschalter.....	Interr Maestro.....	See group 371, Page 157	
4	<b>VOE 11883321</b>	2	3			Stay.....	Tirant.....	Strebe.....	Barra.....		
5	<b>VOE 13971098</b>	2	3			Flange nut.....	Ecrou accouple.....	Bundmutter.....	Tuerca embridad.....		
6	<b>VOE 11883320</b>		1			Reinforcement.....	Renfort.....	Verstärkung.....	Refuerzo.....		
7	<b>VOE 11883584</b>	1				Reinforcement.....	Renfort.....	Verstärkung.....	Refuerzo.....		
8	<b>VOE 11883599</b>	1	2			Rubber Block.....	Bloc Caoutchouc.....	Gummiblock.....	Bloque Goma.....		
9		1	2			Battery.....	Batterie.....	Batterie.....	Bateria.....	See group 371, Page 157	



1	<b>11891392</b>	<b>Caja de batería con accesorios de montaje</b> <b>Batteriekasten mit Anbauteilen</b> <b>Cage batterie avec pièces de montage</b> <b>Battery box with fitting parts</b>	Catalogue id	Group
2	<b>11891391</b>		<b>20050</b>	<b>313</b>
3			Illustr. No	Section
4			<b>1012028</b>	<b>100</b>
5			Issue	Page
			<b>VOE 64D9920050</b>	<b>129</b>

**VOLVO**

**BL61**



Volvo Construction  
Equipment  
1021087

Fig.	Part No.	Quantity			P S	K I T	Description	Dénomination	Bezeichnung	Denominación	Notes
		1	2	3							
1	VOE 20509446	1				Alternator .....	Alternateur.....	Lichtmaschine .....	Alternador.....		
2	VOE 20549886	1				•Spring Washer.....	•Rondelle élastique .....	•Federscheibe .....	•Arandela flexible.....		
3	VOE 20441521	1				•Nut.....	•Ecrou .....	•Mutter .....	•Tuerca.....		
4	VOE 20509482	1				•Voltage regulator .....	•Regulateur,tension.....	•Spannungregler .....	•Regulador tension.....		
5	VOE 20460102	1				Pulley .....	Poulie .....	Z-riemenscheibe.....	Polea Corr Dent.....		
6	VOE 20560564	1				Bracket.....	Console.....	Konsole .....	Ménsula.....		
7	VOE 20567447	1				Plate.....	Plaque.....	Platte .....	Placa.....		
8	VOE 20460106	2				Screw .....	Vis .....	Schraube .....	Tornillo.....		
9	VOE 20555084	4				Screw .....	Vis .....	Schraube .....	Tornillo.....		
10		1				V-belt.....	Courroie Trape.....	Keilriemen .....	Correa Trapez.....	See group 263, Page 113	



1	<b>Alternador con asesorios de montage</b> <b>Generator mit Anbauteilen</b> <b>Alternateur avec pieces de montage</b> <b>Alternator with assembling details</b>	Catalogue id <b>20050</b>	Group <b>321</b>	
2		Illustr. No <b>1021087</b>	Section <b>100</b>	
3			Issue <b>VOE 64D9920050</b>	Page <b>131</b>
4				
5				

**VOLVO**

**BL61**



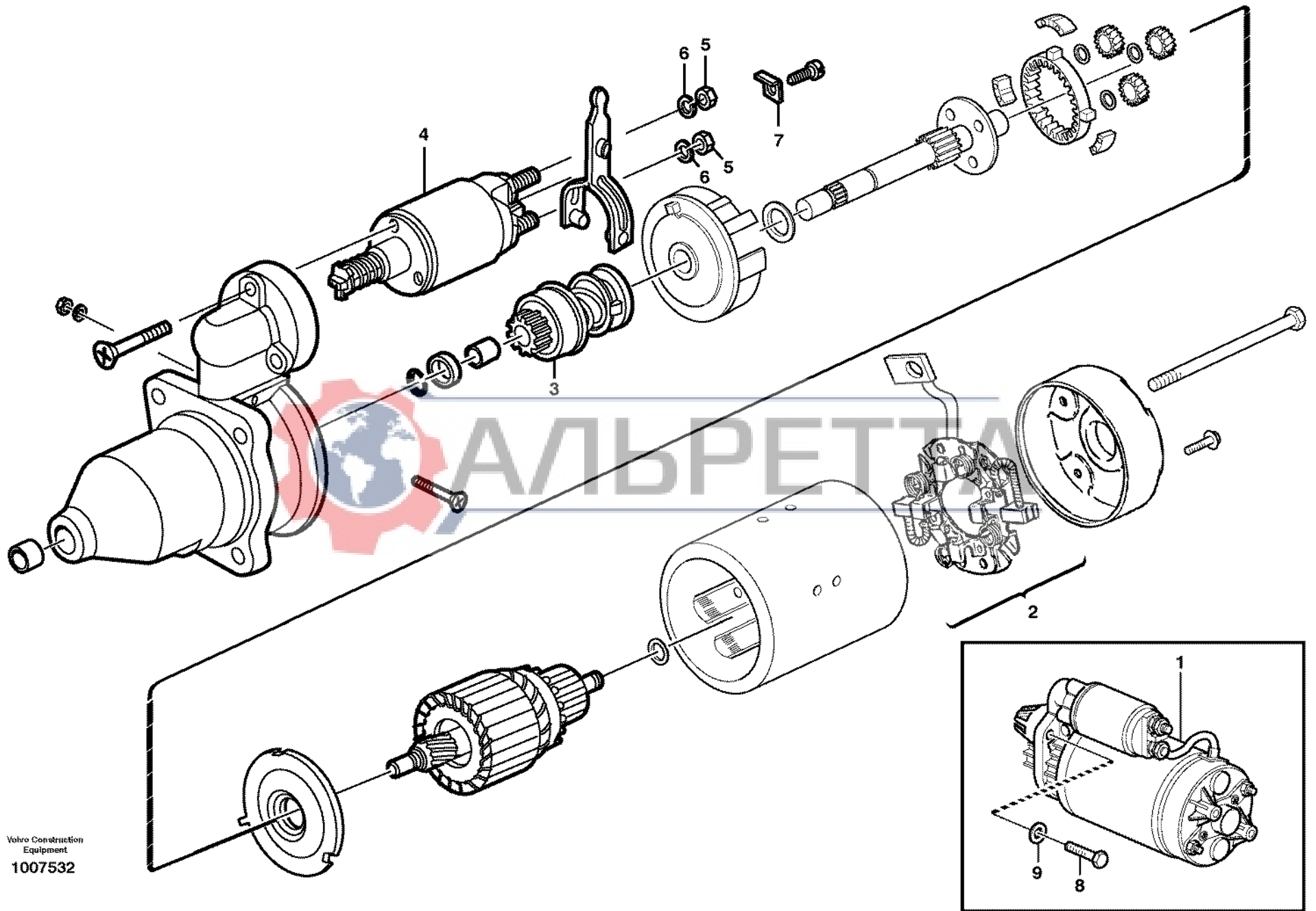


Fig.	Part No.	Quantity			P S	K I T	Description	Dénomination	Bezeichnung	Denominación	Notes
		1	2	3							
1	VOE 20405828	1					Starter Motor.....	Demarreur.....	Anlasser.....	Motor de arranque.....	
2	VOE 20460117	1					•Brush Retainer.....	•Porte-balai.....	•Bürstenhalter.....	•Portaescobilla.....	
3	VOE 20460116	1					•Starter Pinion.....	•Pigno.demarreur.....	•Anlasserritzel.....	•Pinon Motor Arr.....	
4	VOE 20460115	1					•Relay.....	•Relais.....	•Relais.....	•Rele.....	
5	VOE 20460118	2					•Hexagon Nut.....	•Erou Hexagonal.....	•Sechskantmutter.....	•Tuerca Hexagon.....	
6	VOE 20460119	2					•Lock Washer.....	•Rondel.verroui.....	•Sicher Scheibe.....	•Arandel Segurid.....	
7	VOE 20460120	1					•Clamp.....	•Pince Serrage.....	•Klemme.....	•Abrazadera.....	
8	VOE 20412751	3					Screw.....	Vis.....	Schraube.....	Tornillo.....	ENG - 01099467
	VOE 20593357	3					Hexagon screw.....	Vis tête hexagonale.....	Sechskantschraube.....	Tornillo hexago.....	ENG 01099468 -
9	VOE 973495	3					Washer.....	Rondelle.....	Scheibe.....	Arandela.....	



1		<b>Motor de arranque con asesorios de montaje</b> <b>Anlasser mit Anbauteilen</b> <b>Démarrreur avec pieces de montage</b> <b>Starter motor with assembling details</b>	Catalogue id	Group
2			<b>20050</b>	<b>331</b>
3			Illustr. No	Section
4			<b>1007532</b>	<b>100</b>
5			Issue	Page
			<b>VOE 64D9920050</b>	<b>133</b>

**VOLVO**

**BL61**

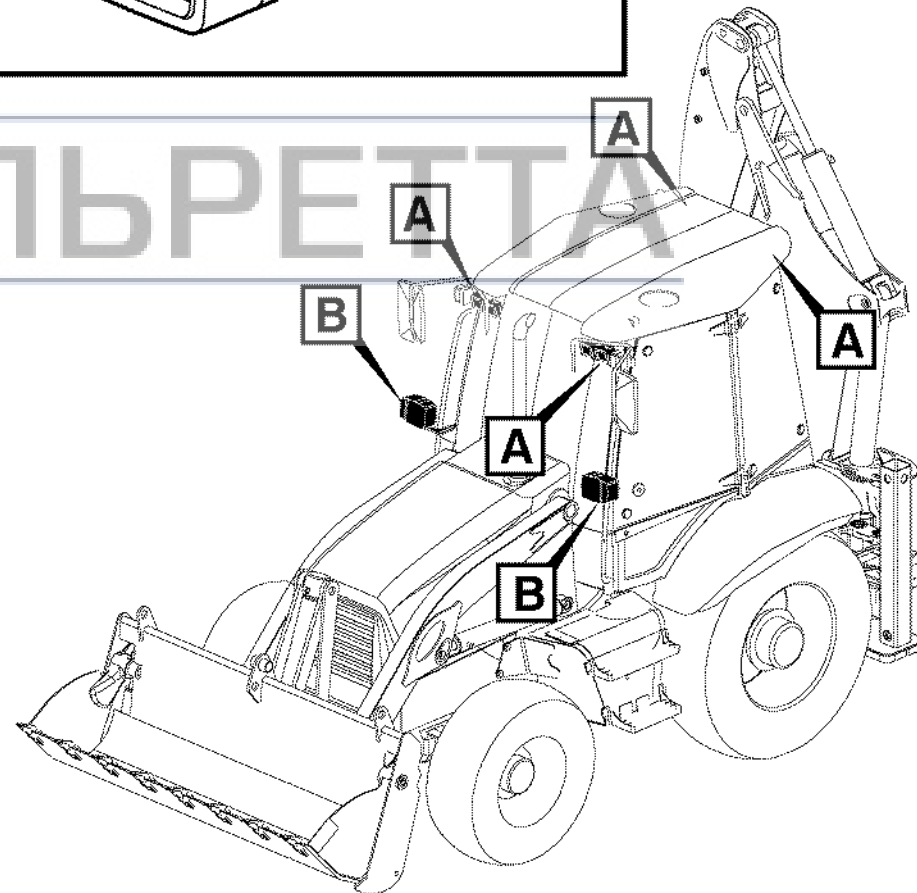
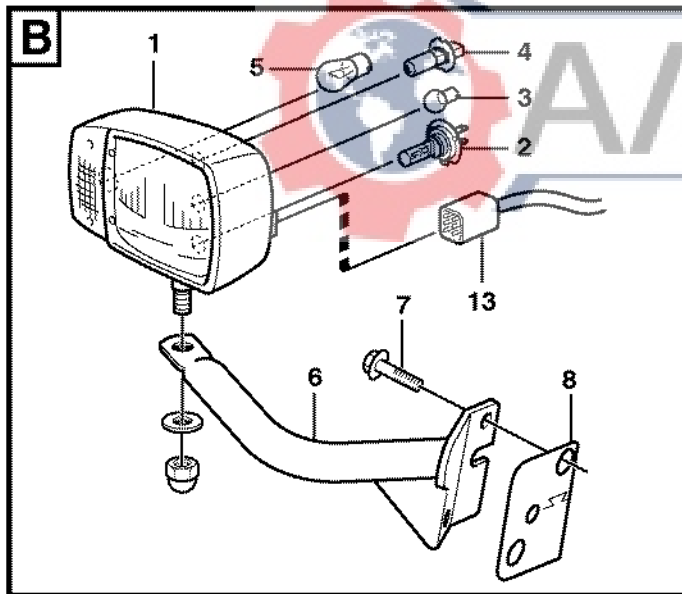
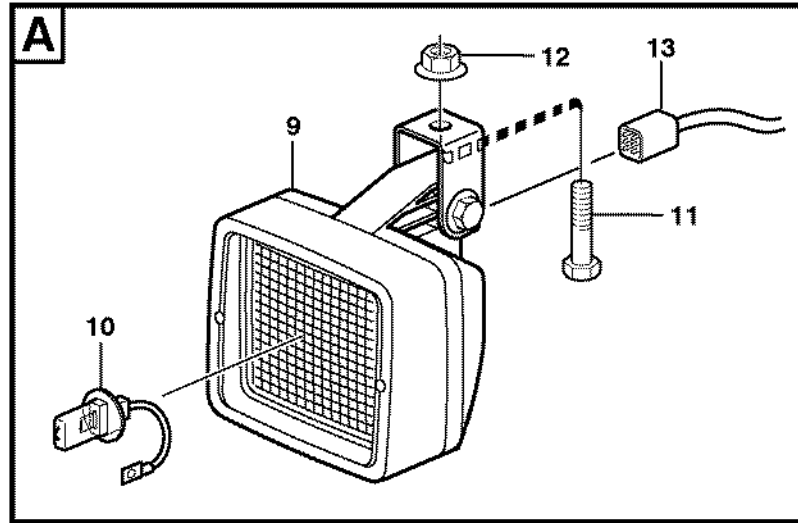
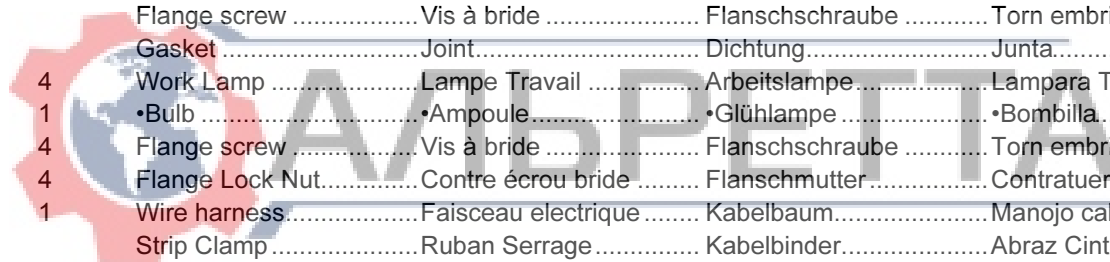


Fig.	Part No.	Quantity					P S	K I T	Description	Dénomination	Bezeichnung	Denominación	Notes
		1	2	3	4	5							
1	VOE 11881088	1		1	1			Headlamp .....	Phare .....	Scheinwerfer .....	Faro .....	LH	
1	VOE 11882263	1		1	1			Headlamp .....	Phare .....	Scheinwerfer .....	Faro .....	RH	
1	VOE 11882265		1					Headlamp .....	Phare .....	Scheinwerfer .....	Faro .....	LH	
1	VOE 11882266		1					Headlamp .....	Phare .....	Scheinwerfer .....	Faro .....	RH	
2	VOE 981465	1	1	1	1			•Bulb .....	•Ampoule .....	•Glühlampe .....	•Bombilla .....	55W	
3	VOE 965830	1	1	1	1			•Bulb .....	•Ampoule .....	•Glühlampe .....	•Ampolla .....	4W	
4	VOE 944265	1	1	1	1			•Bulb .....	•Ampoule .....	•Glühlampe .....	•Bombilla .....	55W	
5	VOE 965826	1	1	1	1			•Bulb .....	•Ampoule .....	•Glühlampe .....	•Bombilla .....	(VOE 11709717)	
6	VOE 11201862	1	1	1	1			Anchorage .....	Fixation .....	Halterung .....	Fijacion .....	LH	
	VOE 11204561	1	1	1	1			Anchorage .....	Fixation .....	Halterung .....	Fijacion .....	LH	
												S/N - 10336	
6	VOE 11201861	1	1	1	1			Anchorage .....	Fixation .....	Halterung .....	Fijacion .....	RH	
	VOE 11204560	1	1	1	1			Anchorage .....	Fixation .....	Halterung .....	Fijacion .....	RH	
												S/N - 10337 -	
7	VOE 13946173	4	4	4	4			Flange screw .....	Vis à bride .....	Flanschschraube .....	Torn embridado .....		
8	VOE 11203861	2	2	2	2			Gasket .....	Joint .....	Dichtung .....	Junta .....		
9	VOE 11039856					4		Work Lamp .....	Lampe Travail .....	Arbeitslampe .....	Lampara Trabajo .....		
10	VOE 944265					1		•Bulb .....	•Ampoule .....	•Glühlampe .....	•Bombilla .....		
11	VOE 946440					4		Flange screw .....	Vis à bride .....	Flanschschraube .....	Torn embridado .....		
12	VOE 948645					4		Flange Lock Nut .....	Contre écrou bride .....	Flanschmutter .....	Contratuer Embr .....		
13		1	1	1	1	1		Wire harness .....	Faisceau électrique .....	Kabelbaum .....	Manojo cables .....	See group 371, Page 179	
	VOE 4881438	6	6	6	6			Strip Clamp .....	Ruban Serrage .....	Kabelbinder .....	Abraz Cinta .....		



1	11891246, 11891002	<b>Alumbrado</b> <b>Beleuchtung</b> <b>Eclairage</b> <b>Lighting</b>	Catalogue id	Group
2	11891247, 11891248		<b>20050</b>	<b>352</b>
3	11891249		Illustr. No	Section
4	11891000, 11891050		<b>1000407</b>	<b>100</b>
5	11880004		Issue	Page
			<b>VOE 64D9920050</b>	<b>135</b>

**VOLVO**

**BL61**

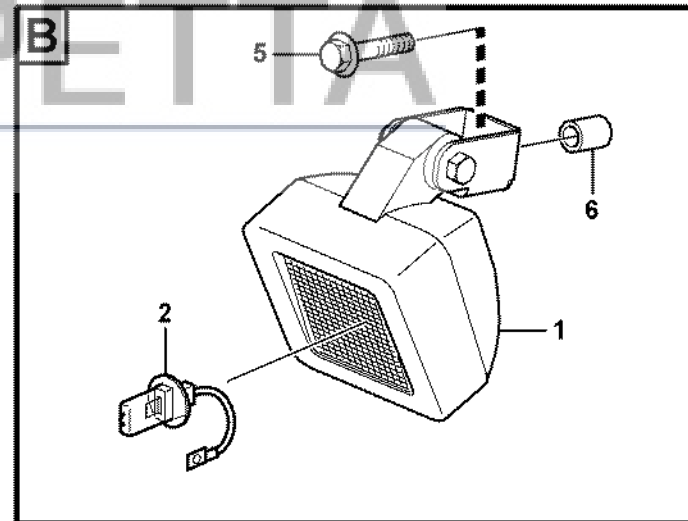
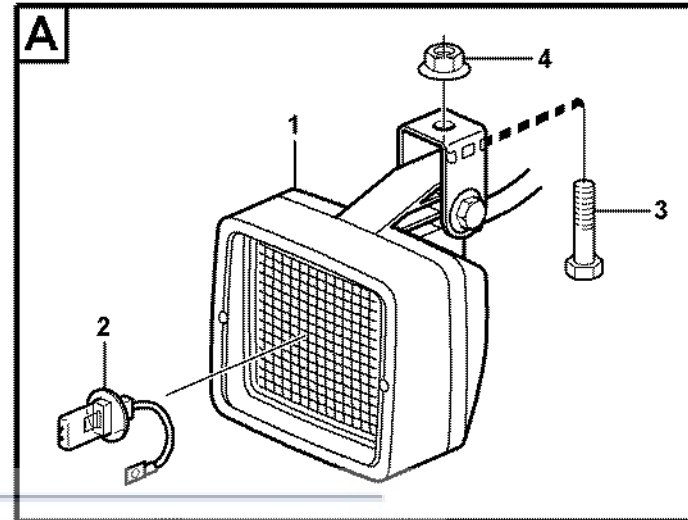
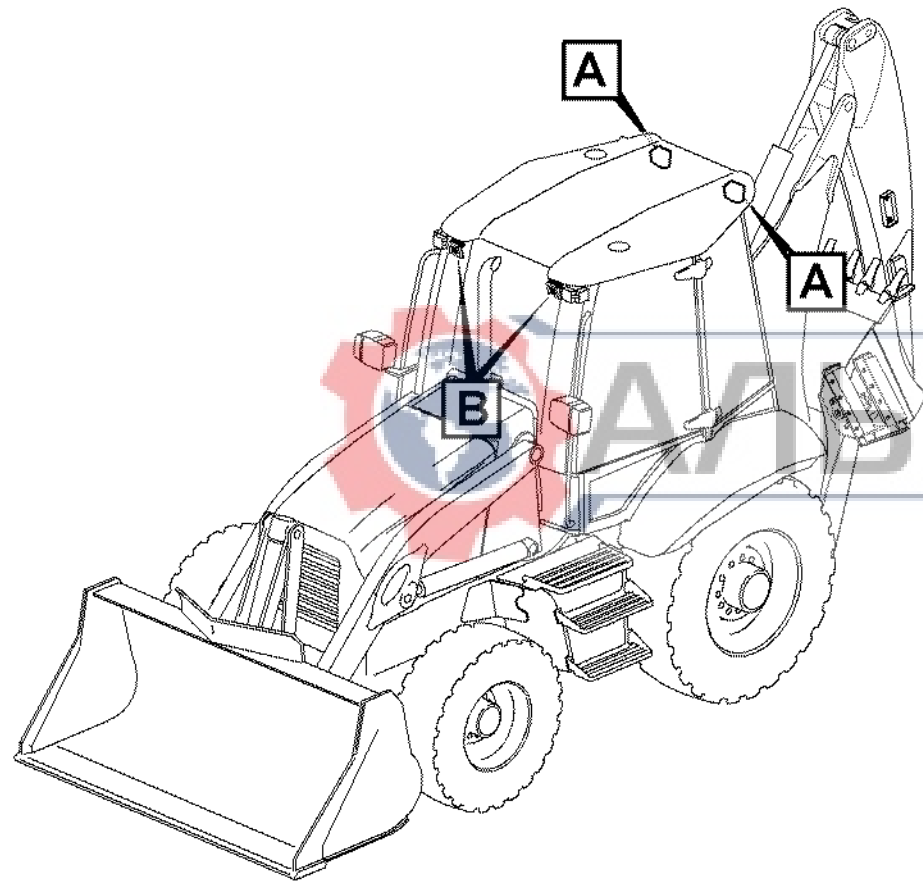


Fig.	Part No.	Quantity			P S	K I T	Description	Dénomination	Bezeichnung	Denominación	Notes
		1	2	3							
1	VOE 11039856	2	2			Work Lamp.....	Lampe Travail .....	Arbeitslampe .....	Lampara Trabajo.....		
2	VOE 944265	1	1			•Bulb .....	•Ampoule.....	•Glühlampe.....	•Bombilla.....		
3	VOE 13946173	2	2			Flange screw.....	Vis à bride .....	Flanschschraube .....	Torn embridado.....		
4	VOE 948645	2	2			Flange Lock Nut.....	Contre écrou bride .....	Flanschmutter.....	Contratuer Embr.....		
5	VOE 13947760		2			Flange screw.....	Vis à bride .....	Flanschschraube .....	Torn embridado.....	11298208	
6	VOE 930434		2			Spacer Ring .....	Bagu.entretoise .....	Abstandring .....	Anillo Dist.....	11298208	



1	11891291(REAR)	<b>Alumbrado de trabajo</b> <b>Arbeitsscheinwerfer</b> <b>Phare de travail</b> <b>Work lights</b>	Catalogue id	Group
2	11891292(FORW)		<b>20050</b>	<b>352</b>
3			Illustr. No	Section
4			<b>1013359</b>	<b>200</b>
5			Issue	Page
			<b>VOE 64D9920050</b>	<b>137</b>

**VOLVO**

**BL61**

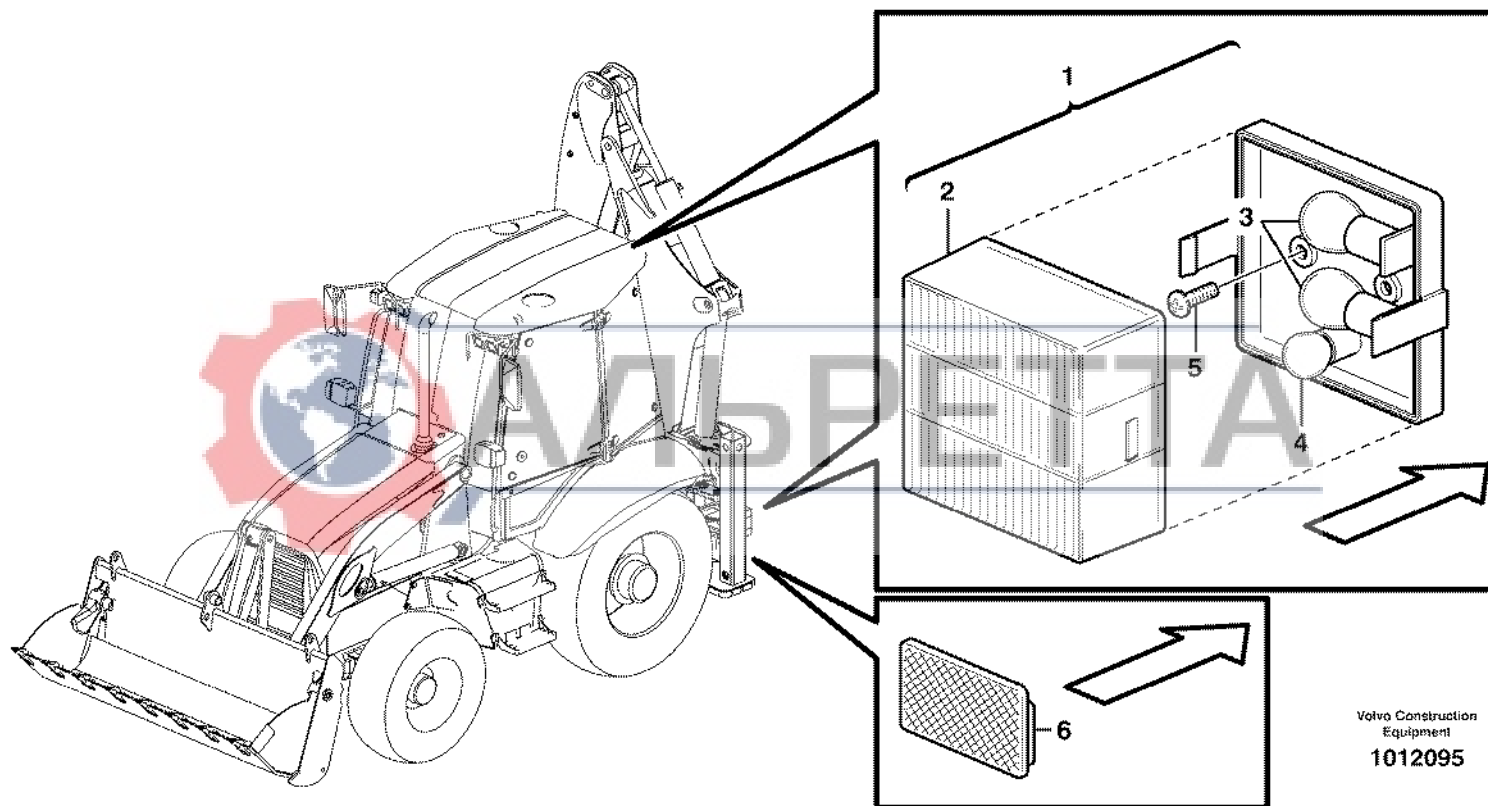


Fig.	Part No.	Quantity					P S	K I T	Description	Dénomination	Bezeichnung	Denominación	Notes
		1	2	3	4	5							
1	VOE 11882270	2	2	2	2			Tail Light .....	Feu Ar .....	Heckleuchte .....	Piloto Trasero.....	SER NO -10020	
1	VOE 11885934						2	Tail Light .....	Feu Ar .....	Heckleuchte .....	Piloto Trasero.....		
2	VOE 11988186	1	1	1	1	1		•Lens.....	•Verre .....	•Lichtscheibe .....	•Lente.....		
3	VOE 965826	2	2	2	2	2		•Bulb .....	•Ampoule.....	•Glühlampe .....	•Bombilla.....	21W	
4	VOE 946777	1	1	1	1	1		•Bulb .....	•Ampoule.....	•Glühlampe .....	•Bombilla.....	10W	
5	VOE 969408	4	4	4	4			6-pt skt screw.....	Vis creuse de 6 .....	Hohlschraube.....	Racor 6-dientes.....		
6	VOE 11883216	2	2	2	2			Reflector .....	Catadioptr.....	Reflektor .....	Reflector.....		



1	11891000, 11891002	<b>Alumbrado, trasero</b> <b>Beleuchtung, hinter</b> <b>Eclairage, arrière</b> <b>Lighting, rear</b>	Catalogue id <b>20050</b>	Group <b>353</b>
2	11891246, 11891247		Illustr. No <b>1012095</b>	Section <b>100</b>
3	11891248, 11891249			Issue <b>VOE 64D9920050</b>
4	11891050			
5	11298204, 11298208			

**VOLVO**

**BL61**



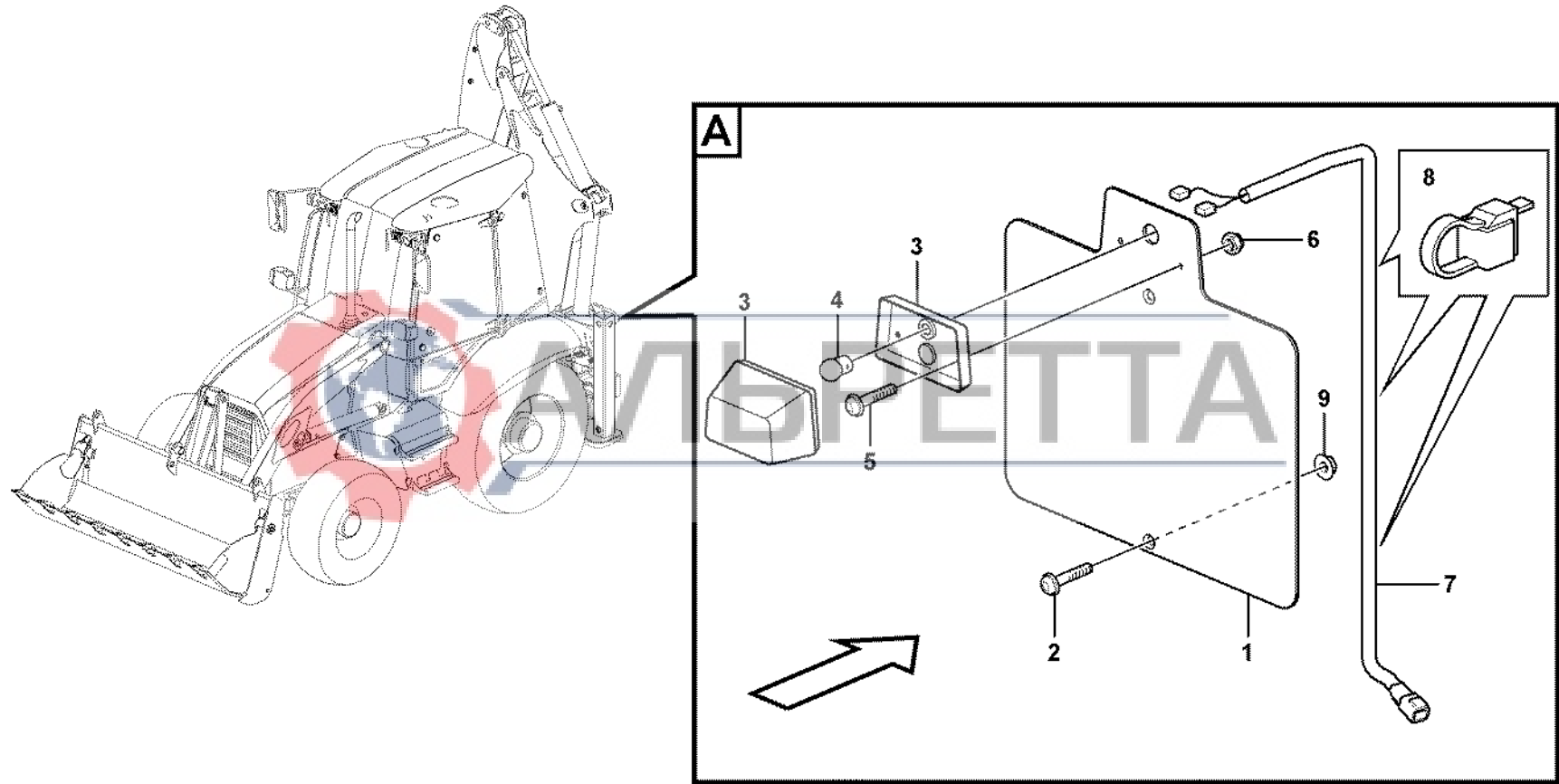


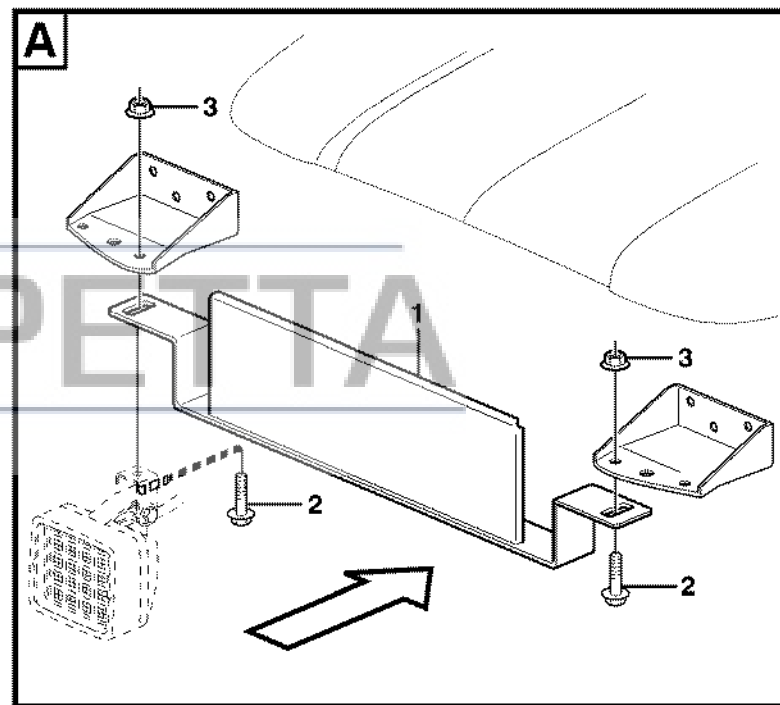
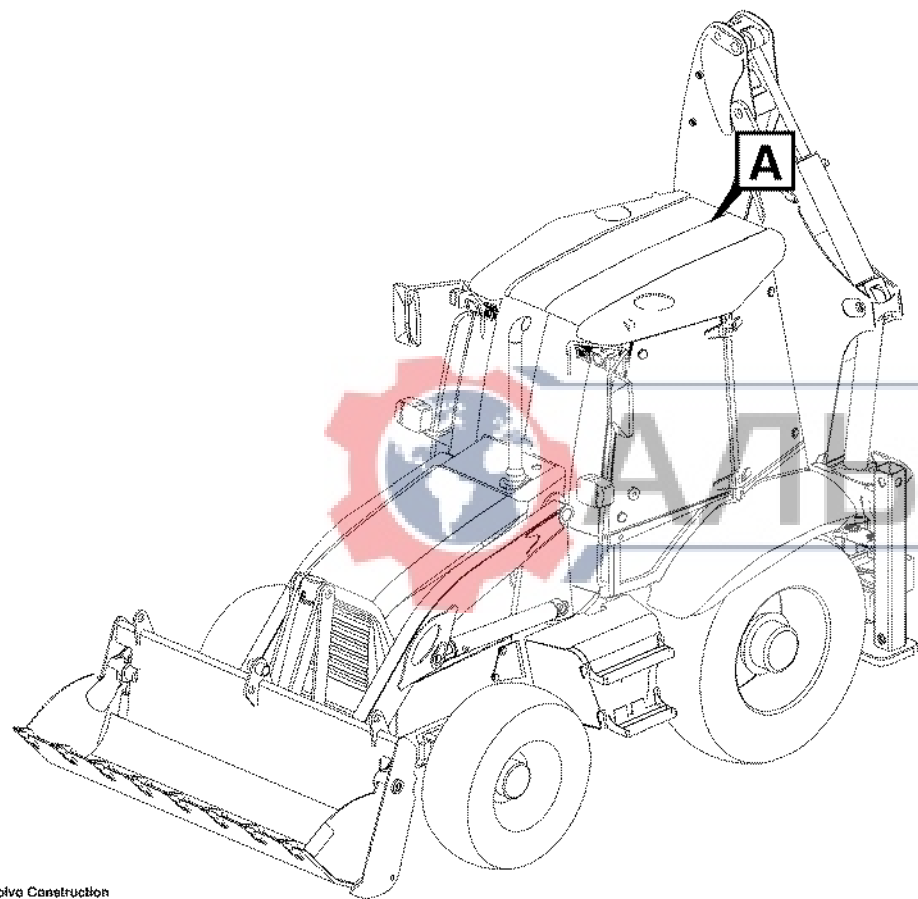
Fig.	Part No.	Quantity			P S	K I T	Description	Dénomination	Bezeichnung	Denominación	Notes
		1	2	3							
1	VOE 11883322	1				Bracket.....	Console .....	Konsole .....	Consola.....		
2	VOE 969817	2				Screw .....	Vis .....	Schraube .....	Tornillo.....		
3	VOE 11147756	1				Sign Lamp.....	Eclairag.plaque .....	Kennzeichenleuchte .....	Lampara Letrero.....	(VOE 11883342)	
4	VOE 946777	1				Bulb.....	Ampoule .....	Glühlampe .....	Bombilla.....		
5	VOE 969513	2				Screw .....	Vis .....	Schraube .....	Tornillo.....		
6	VOE 13975237	2				Lock nut .....	Contre-ecrou .....	Sicherungsmutter .....	Contratuerca.....		
7	VOE 11883351	1				Wire harness.....	Faisceau electrique .....	Kabelbaum .....	Manojo cables.....		
8	VOE 980883	3				Strip Clamp .....	Ruban Serrage.....	Kabelbinder .....	Abraz Cinta.....		
9	VOE 13949278	2				Flange Lock Nut.....	Contre écrou bride .....	Flanschmutter.....	Contratuer Embr.....		



1		<b>Alumbrado de matrícula</b> <b>Nummernschildbeleuchtung</b> <b>Eclairage de plaque</b> <b>License plate lamp</b>	Catalogue id	Group
2			<b>20050</b>	<b>353</b>
3			Illustr. No	Section
4			<b>1012595</b>	<b>150</b>
5			Issue	Page
	<b>11891001</b>		<b>VOE 64D9920050</b>	<b>141</b>

**VOLVO**

**BL61**



Volvo Construction  
Equipment  
1012625

Fig.	Part No.	Quantity			P S	K I T	Description	Dénomination	Bezeichnung	Denominación	Notes
		1	2	3							
1	VOE 11202709	1				Sign Retainer .....	Porte-plaque.....	Dachschildhalt.....	Soporte Letrero.....		
2	VOE 13946173	2				Flange screw.....	Vis à bride .....	Flanschschraube .....	Torn embridado.....		
3	VOE 948645	2				Flange Lock Nut.....	Contre écrou bride .....	Flanschmutter.....	Contratuer Embr.....		



1		<b>Indicador de posición y fijación, matrícula</b> <b>Positionszeiger und Halterung, Kennzeichentafel</b> <b>Indicateur position et fixation, plaque numéro</b> <b>Position pointer and anchorage, license plate</b>	Catalogue id <b>20050</b>	Group <b>353</b>
2			Illustr. No <b>1012625</b>	Section <b>200</b>
3				Issue <b>VOE 64D9920050</b>
4				
5			<b>11298034</b>	

**VOLVO**

**BL61**



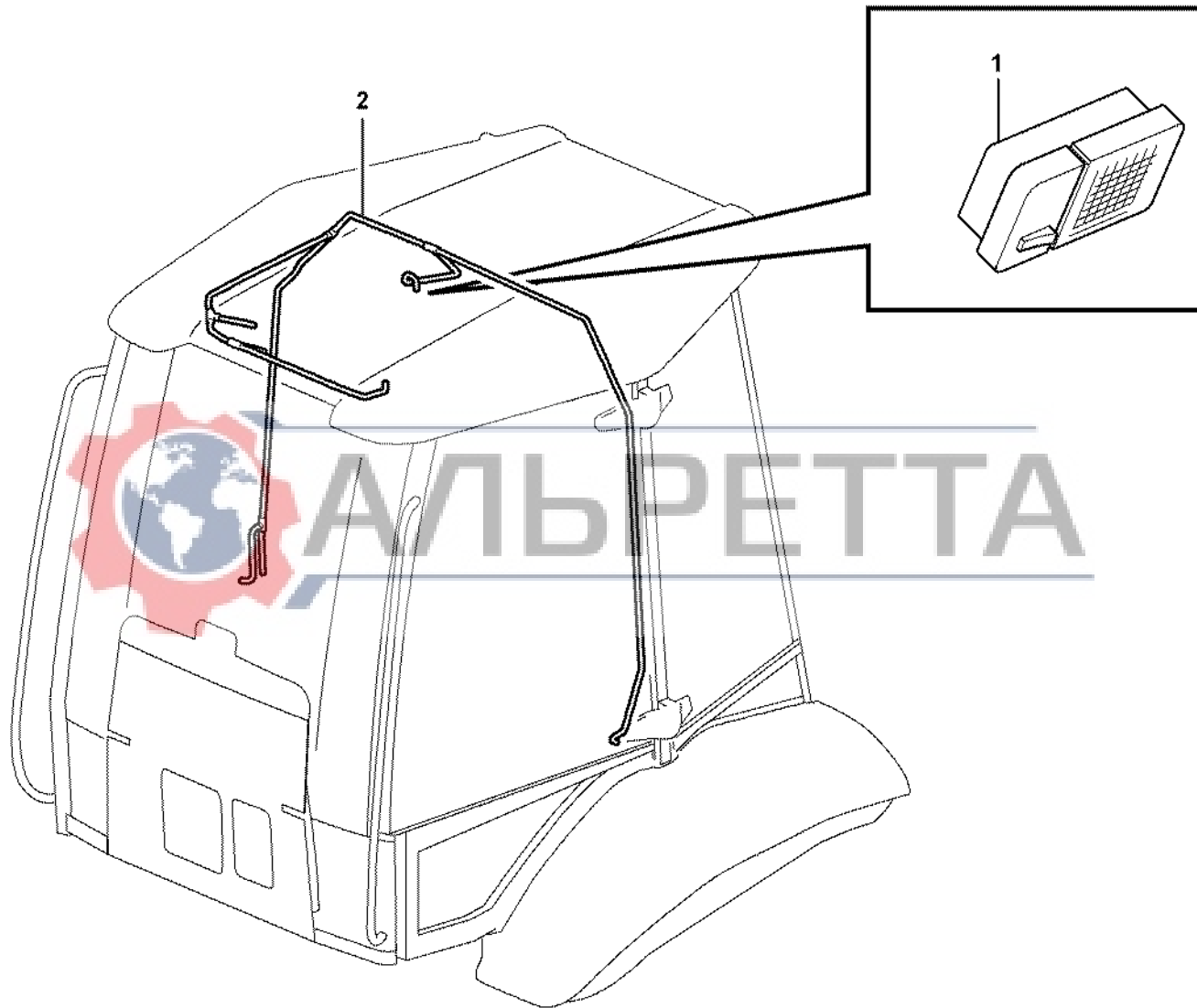


Fig.	Part No.	Quantity			P S	K I T	Description	Dénomination	Bezeichnung	Denominación	Notes
		1	2	3							
1	<b>VOE 11200915</b>	1				Interior Lamp.....	Lampe Inter.....	Innenleuchte.....	Lamp Interior.....		
	<b>VOE 11709768</b>	1				•Bulb .....	•Ampoule.....	•Glühlampe.....	•Ampolla.....		
2		1				Wire harness.....	Faisceau électrique.....	Kabelbaum .....	Manejo cables.....	See group 371, Page 167	



1		<b>Interior lampare</b> <b>Innen lampe</b> <b>Interieure lampe</b> <b>Inner lamp</b>	Catalogue id <b>20050</b>	Group <b>354</b>
2			Illustr. No <b>1013286</b>	Section <b>100</b>
3				Issue <b>VOE 64D9920050</b>
4				
5				

**VOLVO**



**BL61**

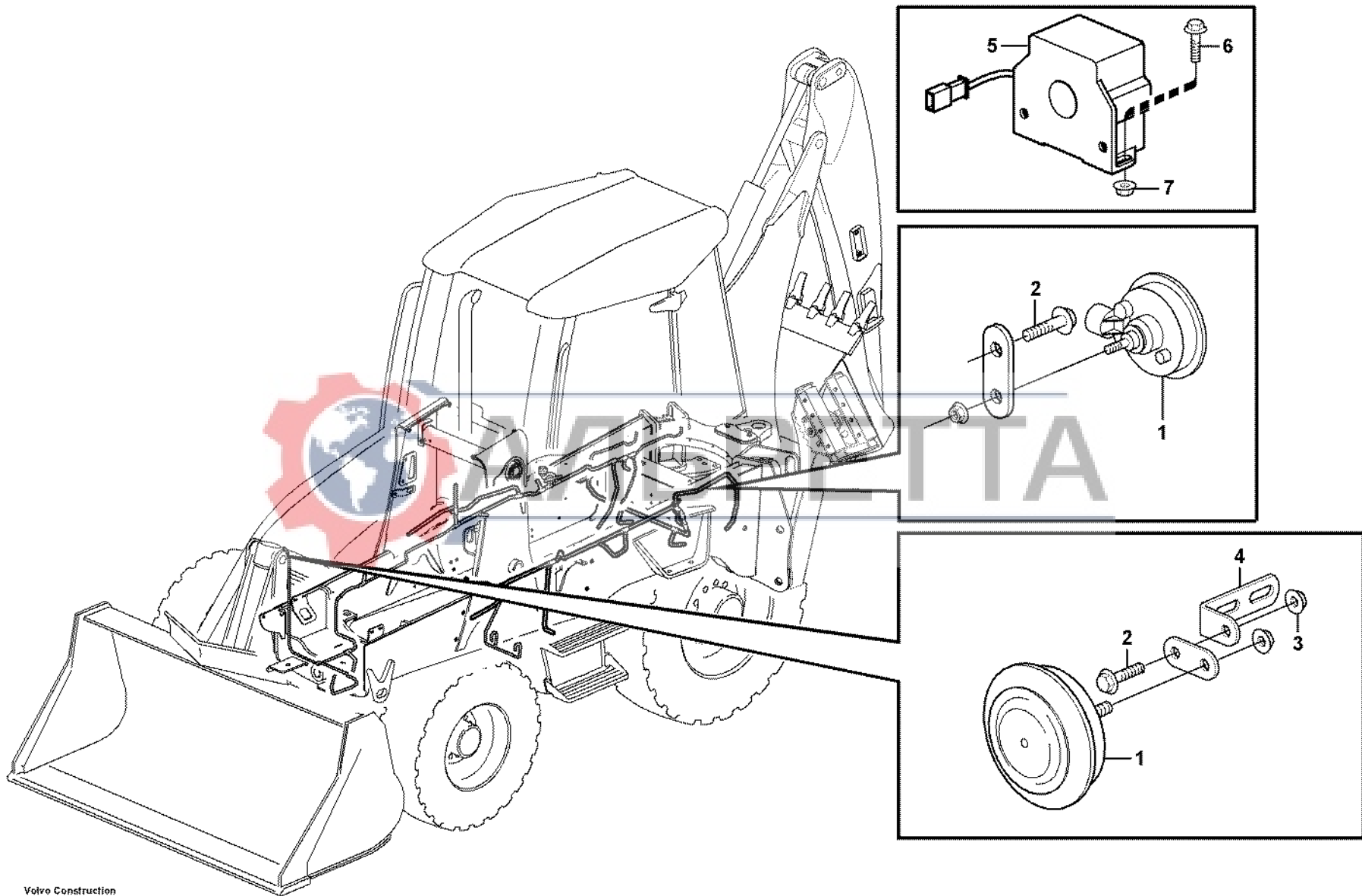


Fig.	Part No.	Quantity			P S	K I T	Description	Dénomination	Bezeichnung	Denominación	Notes
		1	2	3							
1	VOE 11884428	2				Horn .....	Avertisseur sonore .....	Signalhorn .....	Avisador sonoro.....	S/N - 10149	
	VOE 11305113	2				Horn .....	Avertisseur .....	Signalhorn .....	Bocina.....	S/N 10150 -	
2	VOE 13946173	2				Flange screw.....	Vis à bride .....	Flanschschraube .....	Torn embridado.....		
3	VOE 948645	2				Flange Lock Nut.....	Contre écrou bride .....	Flanschmutter.....	Contratuer Embr.....		
4	VOE 13965558	1				Bracket.....	Console.....	Konsole .....	Consola.....		
5	VOE 11886215		1			Alarm.....	Alarme.....	Alarm Richtung.....	Alarma.....		
6	VOE 13946934		2			Screw .....	Vis .....	Schraube .....	Tornillo.....		
7	VOE 13945407		2			Nut .....	Ecrou.....	Mutter .....	Tuerca.....		

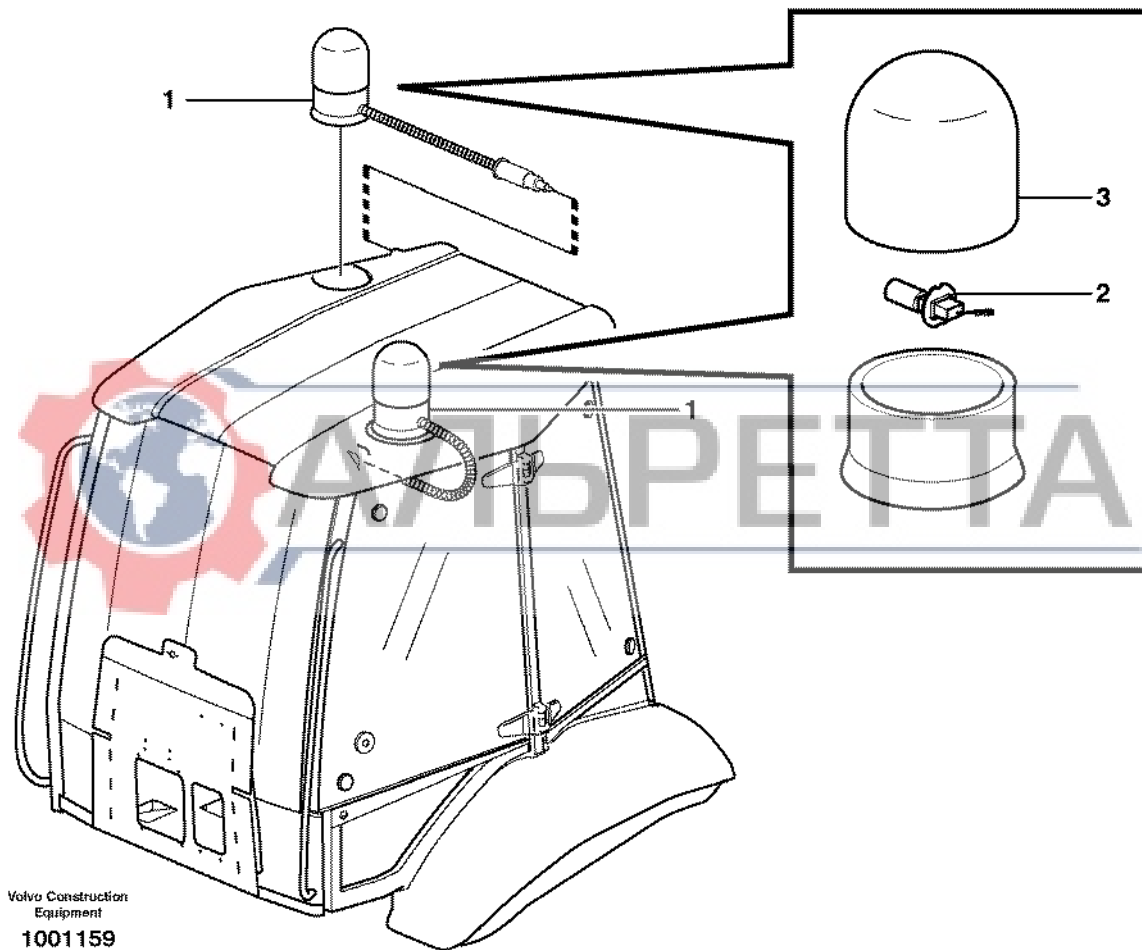


1	11880004	<b>Bocina</b> <b>Signalhorn</b> <b>Avertisseur sonore</b> <b>Horn</b>	Catalogue id	Group
2	11891377		<b>20050</b>	<b>362</b>
3			Illustr. No	Section
4			<b>1013288</b>	<b>100</b>
5			Issue	Page
			<b>VOE 64D9920050</b>	<b>147</b>

**VOLVO**

**BL61**





Volvo Construction  
Equipment  
1001159

Fig.	Part No.	Quantity			P S	K I T	Description	Dénomination	Bezeichnung	Denominación	Notes
		1	2	3							
1	VOE 11882303	1	2			Rotating Beacon .....	Gyrophare .....	Rundumkennleuchte .....	Luz Rotativa Emergencia.....		
2	VOE 944265	1	1			•Bulb .....	•Ampoule.....	•Glühlampe.....	•Bombilla.....	55W	
3	VOE 11712340	1	1			•Lens.....	•Verre .....	•Lichtscheibe .....	•Lente.....		



1	11891261	<b>Faro de advertencia giratorio</b> <b>Rundum-kennleuchte</b> <b>Gyrophare</b> <b>Rotating beacon</b>	Catalogue id	Group
2	11891262		<b>20050</b>	<b>362</b>
3			Illustr. No	Section
4			<b>1001159</b>	<b>150</b>
5			Issue	Page
			<b>VOE 64D9920050</b>	<b>149</b>

**VOLVO**

**BL61**

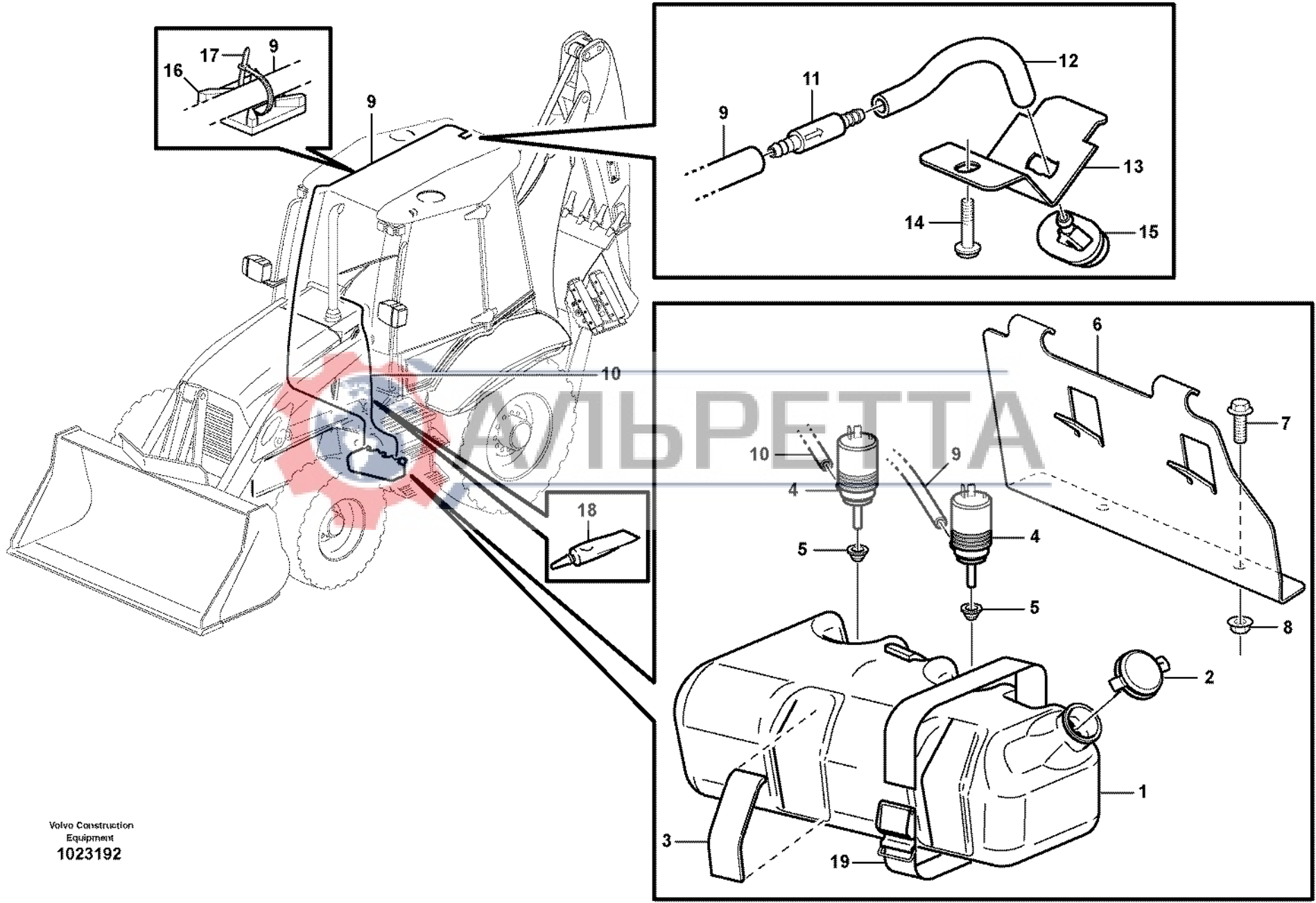


Fig.	Part No.	Quantity			P S	K I T	Description	Dénomination	Bezeichnung	Denominación	Notes
		1	2	3							
1	VOE 11200669	1				Wiper Motor .....	Moteur essuie glace .....	Wischermotor .....	Motor l.p.....		
2	VOE 11200709	1				Anchorage.....	Fixation.....	Halterung.....	Fijacion.....		
3	VOE 969147	4				Screw .....	Vis .....	Schraube .....	Tornillo.....		
4	VOE 11200710	1				Linkage .....	Articulation .....	Gestänge.....	Varillado.....		
5	VOE 11200787	1				Gasket.....	Joint.....	Dichtung .....	Junta.....		
6	VOE 978392	2				O-ring .....	Joint Torique .....	O-Ring .....	Junta torica.....		
7	VOE 11200699	1				Wiper Arm.....	Bras Essu.glac. ....	Wischerarm .....	Brazo Limpiapar.....		
8	VOE 11200698	1				Wiper blade.....	Balai essuie glace .....	Wischerblatt.....	Escobilla l.p.....		
9	VOE 11200713	1				Check valve .....	Valve antiretour .....	Rückschlagventil .....	Válvula de retención.....		
10	VOE 960139	4				Washer.....	Rondelle .....	Scheibe .....	Arandela.....		



1		<b>Limpiaparabrisas, delantero</b> <b>Scheibenwischer, vorne</b> <b>Essuie-vitre, avant</b> <b>Windshield wiper, front</b>	Catalogue id	Group
2			<b>20050</b>	<b>363</b>
3			Illustr. No	Section
4			<b>1023192</b>	<b>100</b>
5			Issue	Page
			<b>VOE 64D9920050</b>	<b>151</b>

**VOLVO**

**BL61**

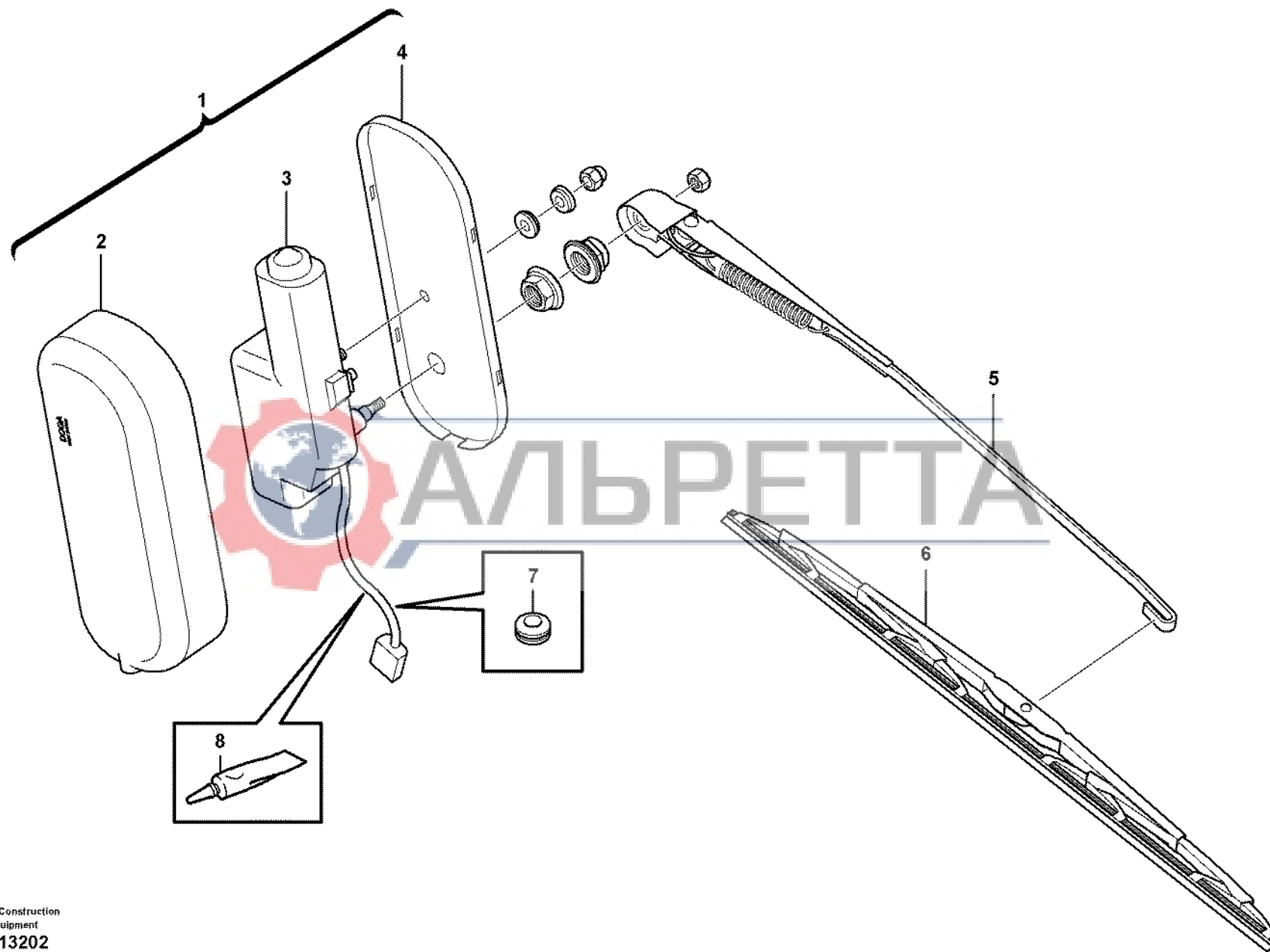


Fig.	Part No.	Quantity			P S	K I T	Description	Dénomination	Bezeichnung	Denominación	Notes
		1	2	3							
1	VOE 11202201	1				Wiper Mechanism .....	Mec.essui.glace .....	Wischermechanis .....	Mecanismo Limp.....		
2	VOE 11200674	1				•Cover .....	•Capot .....	•Haube .....	•Capo.....		
3	VOE 11201418	1			SS	•Wiper Motor .....	•Moteur essuie glace.....	•Wischermotor .....	•Motor l.p.....		
5		1			NS	•Anchorage .....	•Fixation .....	•Halterung .....	•Fijacion.....		
5	VOE 11200706	1				Wiper Arm .....	Bras Essu.glac. ....	Wischerarm .....	Brazo Limpiapar.....		
6	VOE 11200705	1				Wiper blade.....	Balai essuie glace .....	Wischerblatt.....	Escobilla l.p.....		
7	VOE 941262	1				Grommet.....	Passe fil.....	Durchführung.....	Aislador pasapanel.....		
8	VOE 11708567 REQ					Adhesive .....	Adhesif .....	Klebstoff .....	Adhesivo.....		



1		<b>Limpiaparabrisas, trasero</b> <b>Scheibenwischer, hinten</b> <b>Essuie-vitre, arrière</b> <b>Windshield wiper, rear</b>	Catalogue id	Group
2			<b>20050</b>	<b>363</b>
3			Illustr. No	Section
4			<b>1013202</b>	<b>150</b>
5			Issue	Page
		<b>11298204</b>	<b>VOE 64D9920050</b>	<b>153</b>

**VOLVO**

**BL61**

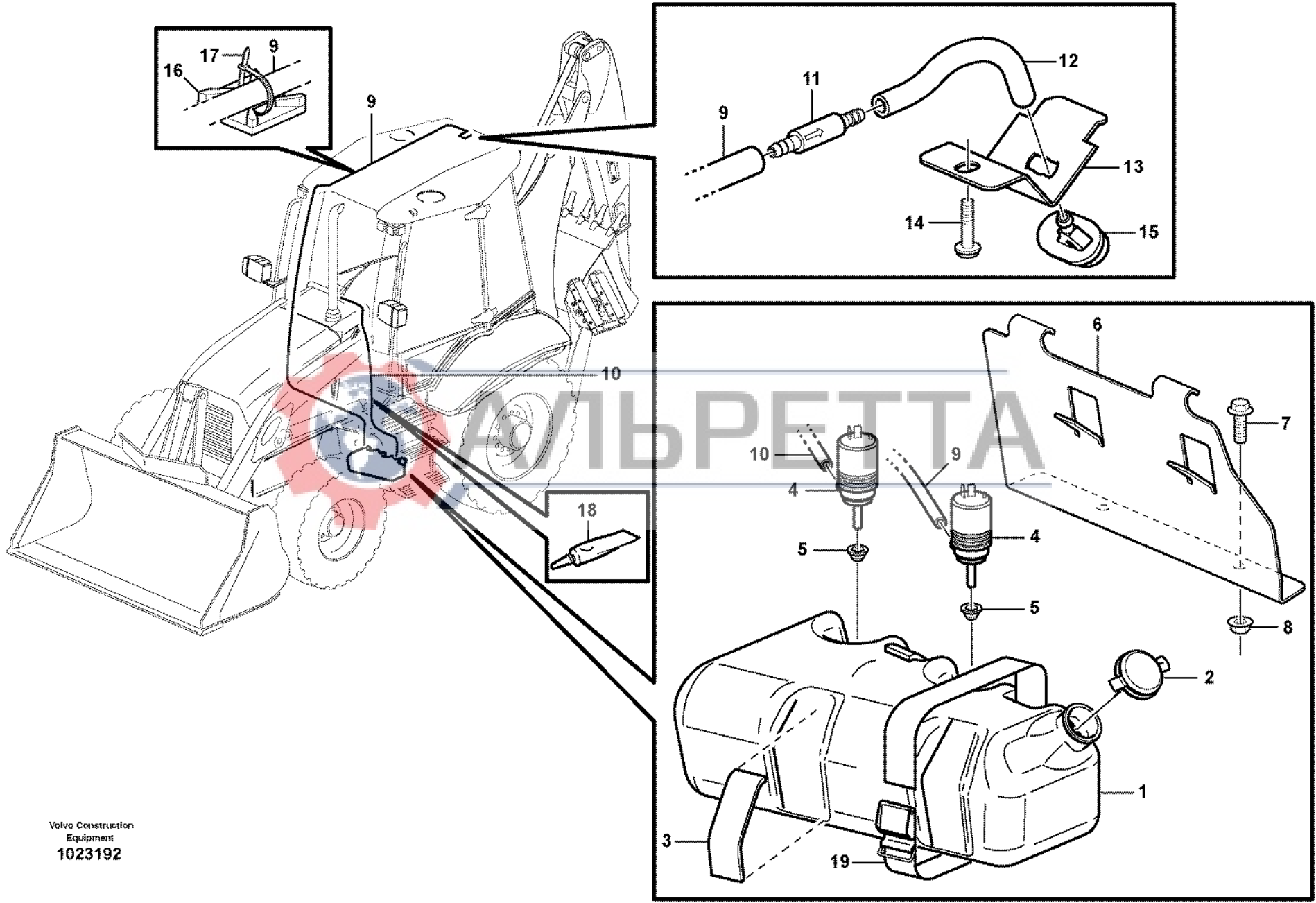
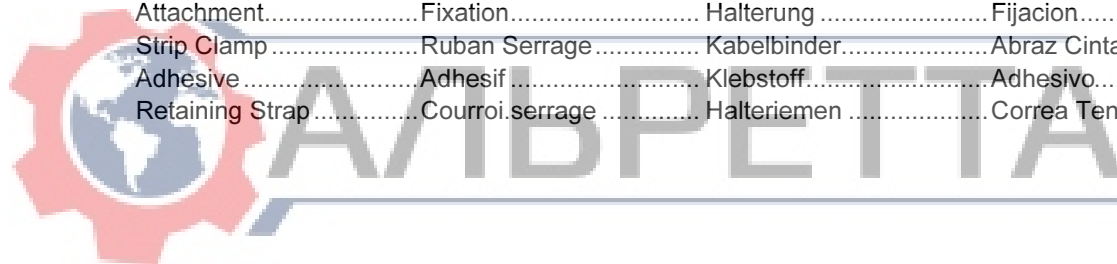


Fig.	Part No.	Quantity					P S	K I T	Description	Dénomination	Bezeichnung	Denominación	Notes
		1	2	3	4	5							
1	VOE 11887150	1		1				Tank.....	Reservoir.....	Behälter.....	Depósito.....		
	VOE 11887149		1		1			Tank.....	Reservoir.....	Behälter.....	Depósito.....		
2	VOE 11883650	1	1	1	1			Cap.....	Chapeau.....	Kappe.....	Caperuza.....		
3	VOE 11883640	4	4					Rubber Spacer.....	Cale Caoutchouc.....	Gummieinlage.....	Suplemento Goma.....	SER NO -10640 EXCL 10637	
4	VOE 11883646	2	1	2	1			Pump.....	Pompe.....	Pumpe.....	Bomba.....		
5	VOE 11883648	2	1	2	1			Rubber Spacer.....	Cale Caoutchouc.....	Gummieinlage.....	Suplemento Goma.....		
6	VOE 11883641	1	1					Plate.....	Plaque.....	Platte.....	Placa.....	SER NO -10640 EXCL 10637	
7	VOE 13946173	2	2					Flange screw.....	Vis à bride.....	Flanschschraube.....	Torn embridado.....	SER NO -10640 EXCL 10637	
8	VOE 13945408	2	2					Nut.....	Ecrou.....	Mutter.....	Tuerca.....	SER NO -10640 EXCL 10637	
9	VOE 1304841	REQ						Hose.....	Durit.....	Schlauch.....	Tubo flexible.....	L = 5060 MM	
10	VOE 1304841	REQ	REQ					Hose.....	Durit.....	Schlauch.....	Tubo flexible.....	L = 1600 MM	
11	VOE 11200713	1						Check valve.....	Valve antiretour.....	Rückschlagventil.....	Válvula de retención.....		
12	VOE 1304841	REQ						Hose.....	Durit.....	Schlauch.....	Tubo flexible.....	L = 50 MM	
13	VOE 11203078	1						Anchorage.....	Fixation.....	Halterung.....	Fijacion.....		
14	VOE 969404	1						6-pt skt screw.....	Vis creuse de 6.....	Hohlschraube.....	Racor 6-dientes.....		
15	VOE 11203079	1						Washer Jet.....	Gicl.lave-glace.....	Sprühdüse.....	Boquill Rociad.....		
16	VOE 14213026	4						Attachment.....	Fixation.....	Halterung.....	Fijacion.....		
17	VOE 4821292	4						Strip Clamp.....	Ruban Serrage.....	Kabelbinder.....	Abraz Cinta.....		
18	VOE 11708567	REQ	REQ					Adhesive.....	Adhesif.....	Klebstoff.....	Adhesivo.....		
19	VOE 11104606	2	2	2	2			Retaining Strap.....	Courroi serrage.....	Halteriemen.....	Correa Tensora.....	SER NO 10641- INCL 10637	

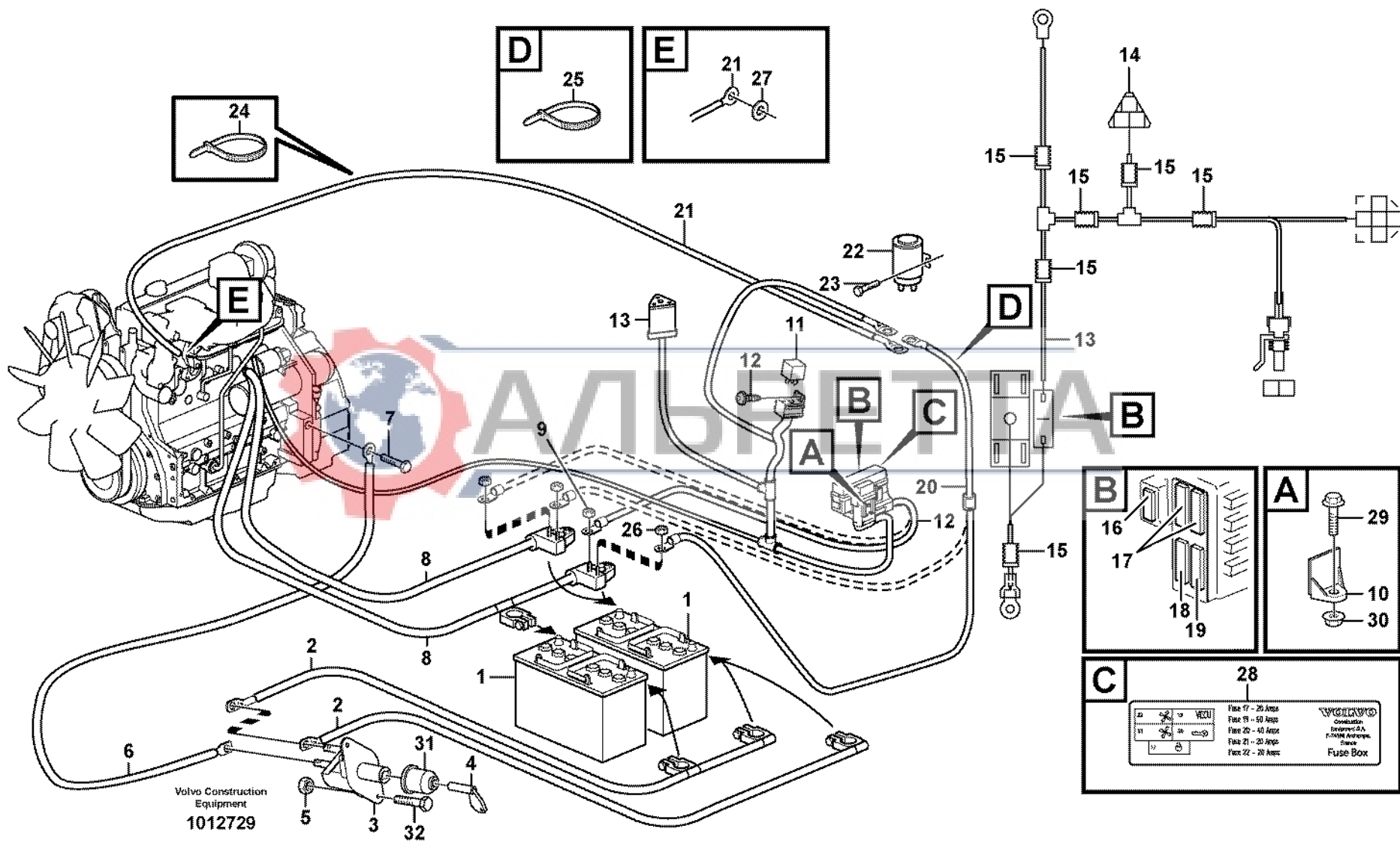


1	11298028	<b>Lavaparabrisas</b> <b>Scheibenwaschanlage</b> <b>Lave - glace</b> <b>Windshield washer</b>	Catalogue id <b>20050</b>	Group <b>363</b>
2	11298012		Illustr. No <b>1023192</b>	Section <b>200</b>
3	11298204			Issue <b>VOE 64D9920050</b>
4	11298203			
5				

**VOLVO**

**BL61**





Volvo Construction  
Equipment  
1012729

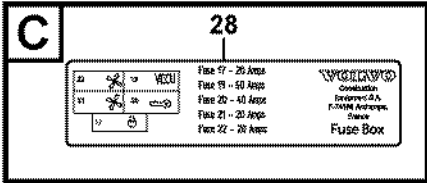
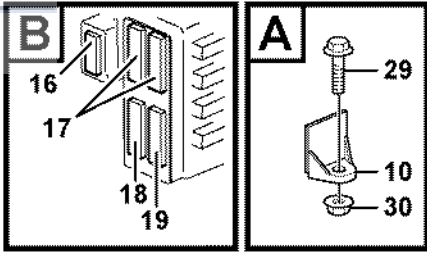
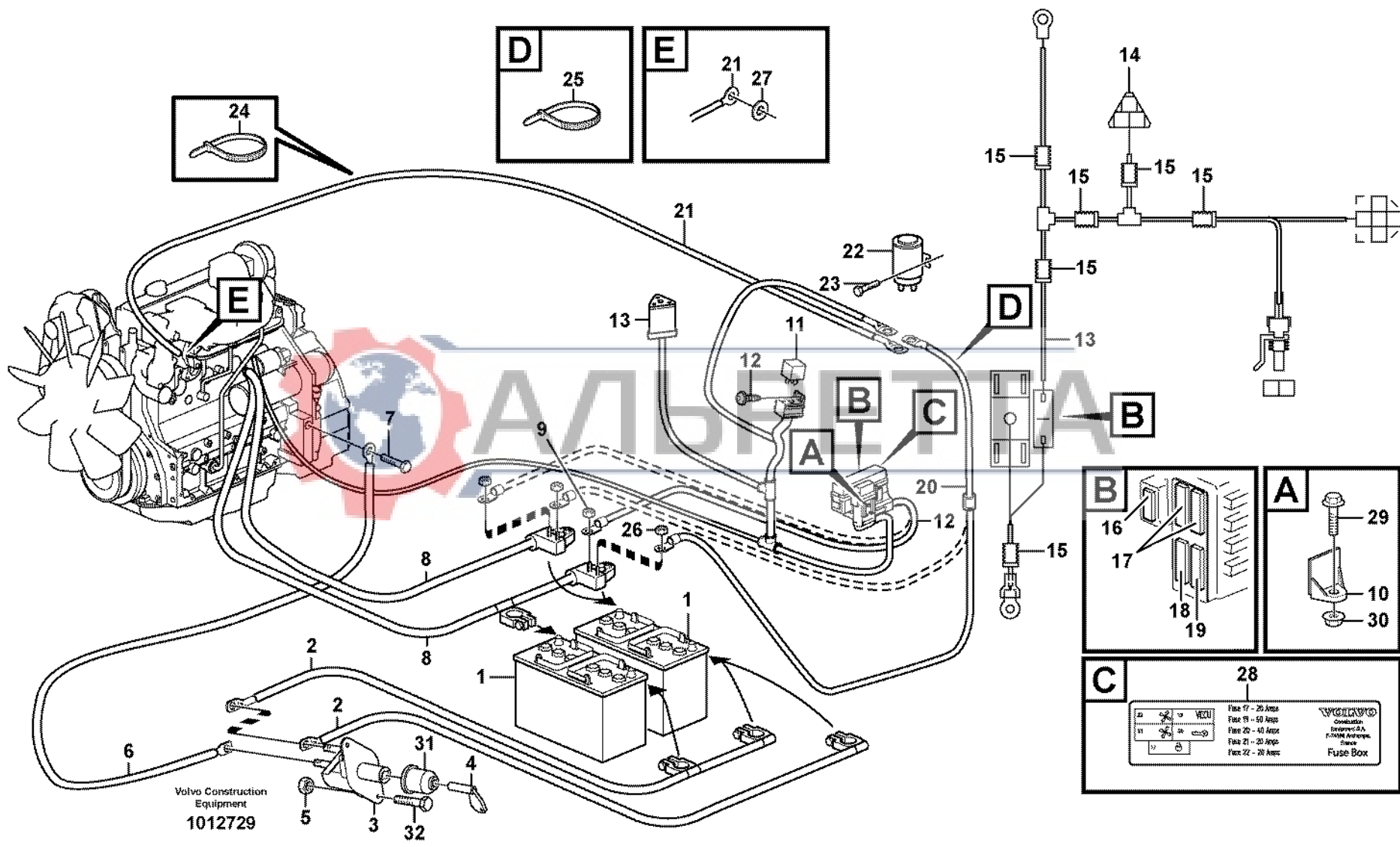


Fig.	Part No.	Quantity			P S	K I T	Description	Dénomination	Bezeichnung	Denominación	Notes
		1	2	3							
1	VOE 20393421	1	2			Battery.....	Batterie.....	Batterie.....	Bateria.....		
2	VOE 11886121	1				Battery Cable.....	Câble batterie.....	Batterieleitung.....	Cable Bateria.....		
2	VOE 11886126		1			Battery Cable.....	Câble batterie.....	Batterieleitung.....	Cable Bateria.....		
	VOE 977781	1	1			•Cable terminal.....	•Cosse cable.....	•Flachsteckhülse.....	•Terminal cable.....		
	VOE 13948794		1			•Nut.....	•Ecrou.....	•Mutter.....	•Tuerca.....		
	VOE 13948795		1			•Screw.....	•Vis.....	•Schraube.....	•Tornillo.....		
3	VOE 3987034	1	1			Battery main switch.....	Robinet batterie.....	Batterietrennschalter.....	Desconectador bateria.....		
4	VOE 8157766	1	1			•Handle.....	•Poignee.....	•Drehgriff.....	•Mango.....		
5	VOE 969587	2	2			6-pt sct screw.....	Vis creuse de 6.....	Hohlschraube.....	Racor 6-dientes.....		
6	VOE 11886124	1	1			Battery Cable.....	Câble batterie.....	Batterieleitung.....	Cable Bateria.....		
	VOE 965891	1	1			•Cable terminal.....	•Cosse cable.....	•Flachsteckhülse.....	•Terminal cable.....		
7	VOE 13965191	1	1			Flange screw.....	Vis à bride.....	Flanschschrabe.....	Torn embridado.....		
8	VOE 11887721	1				Cable.....	Câble.....	Seil.....	Cable.....		
8	VOE 11887722		1			Cable.....	Câble.....	Seil.....	Cable.....		
	VOE 13948795		1			•Screw.....	•Vis.....	•Schraube.....	•Tornillo.....		
	VOE 13948794		1			•Nut.....	•Ecrou.....	•Mutter.....	•Tuerca.....		
9	VOE 13945408	1	1			Nut.....	Ecrou.....	Mutter.....	Tuerca.....		
	VOE 946440	1	1			Flange screw.....	Vis à bride.....	Flanschschrabe.....	Torn embridado.....		
10	VOE 11870628	2	2			Bracket.....	Console.....	Konsole.....	Ménsula.....	SER NO -10020	
11	VOE 11305263	1	1			Relay.....	Relais.....	Relais.....	Rele.....	RE1	
12	VOE 969407	1	1			6-pt sct screw.....	Vis creuse de 6.....	Hohlschraube.....	Racor 6-dientes.....		
13	VOE 11886123	1	1			Wire harness.....	Faisceau électrique.....	Kabelbaum.....	Manejo cables.....	SER NO -10020	
13	VOE 11886587	1	1			Wire harness.....	Faisceau électrique.....	Kabelbaum.....	Manejo cables.....	SER NO 10021-	
						•CONNECTED TO:.....	•CONNECTÉ A:.....	•ANGESCHLOSSEN:.....	•CONECTADO A:.....		
						•Cable harness Rear.....	•Faisceau de câbles AR.....	•Hinterer Kabelbaum.....	•Haz de cables trasero.....	X60	
						•Starter Relay.....	•Relais Demarra.....	•Anlassrelais.....	•Rele Arranque.....	RE1 (X209)	
						•Relay,starter element.....	•Relais,elem.demarrage.....	•Relais,kaltstartelem.....	•Rele,calentador arr.....	RE2 (X99)	
						•Starter Motor.....	•Demarreur.....	•Anlasser.....	•Motor de arranque.....	MO1 (X367)	
						•Battery.....	•Batterie.....	•Batterie.....	•Bateria.....	BA1 (X168)	
14	VOE 874654	1	1			•Rcpt Housing.....	•Douille Isolan.....	•Steckbuchse.....	•Aislador Mangui.....	X60	

1	11891392 (SINGLE)	<b>Cable de bateria y desconectador bateria</b> <b>Batterieleitung und Batterietrennschalter</b> <b>Cable batterie et robinet batterie</b> <b>Battery cable and main switch</b>	Catalogue id	Group
2	11891391 (DOUBLE)		<b>20050</b>	<b>371</b>
3	11880004		Illustr. No	Section
4			<b>1012729</b>	<b>100</b>
5			Issue	Page
			<b>VOE 64D9920050</b>	<b>157</b>

**VOLVO**

**BL61**



Volvo Construction  
Equipment  
1012729

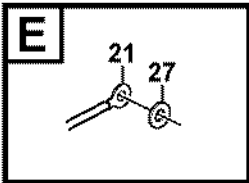
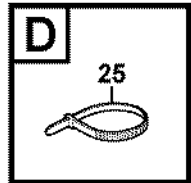
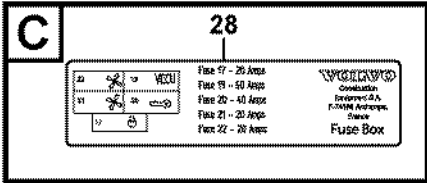
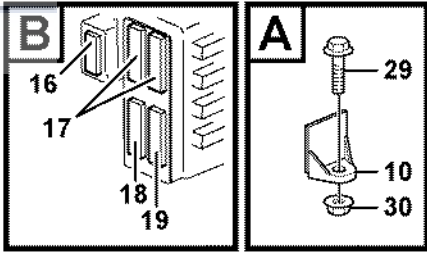
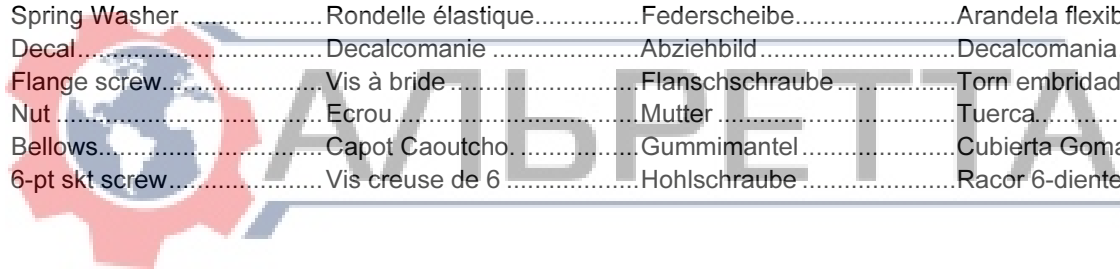


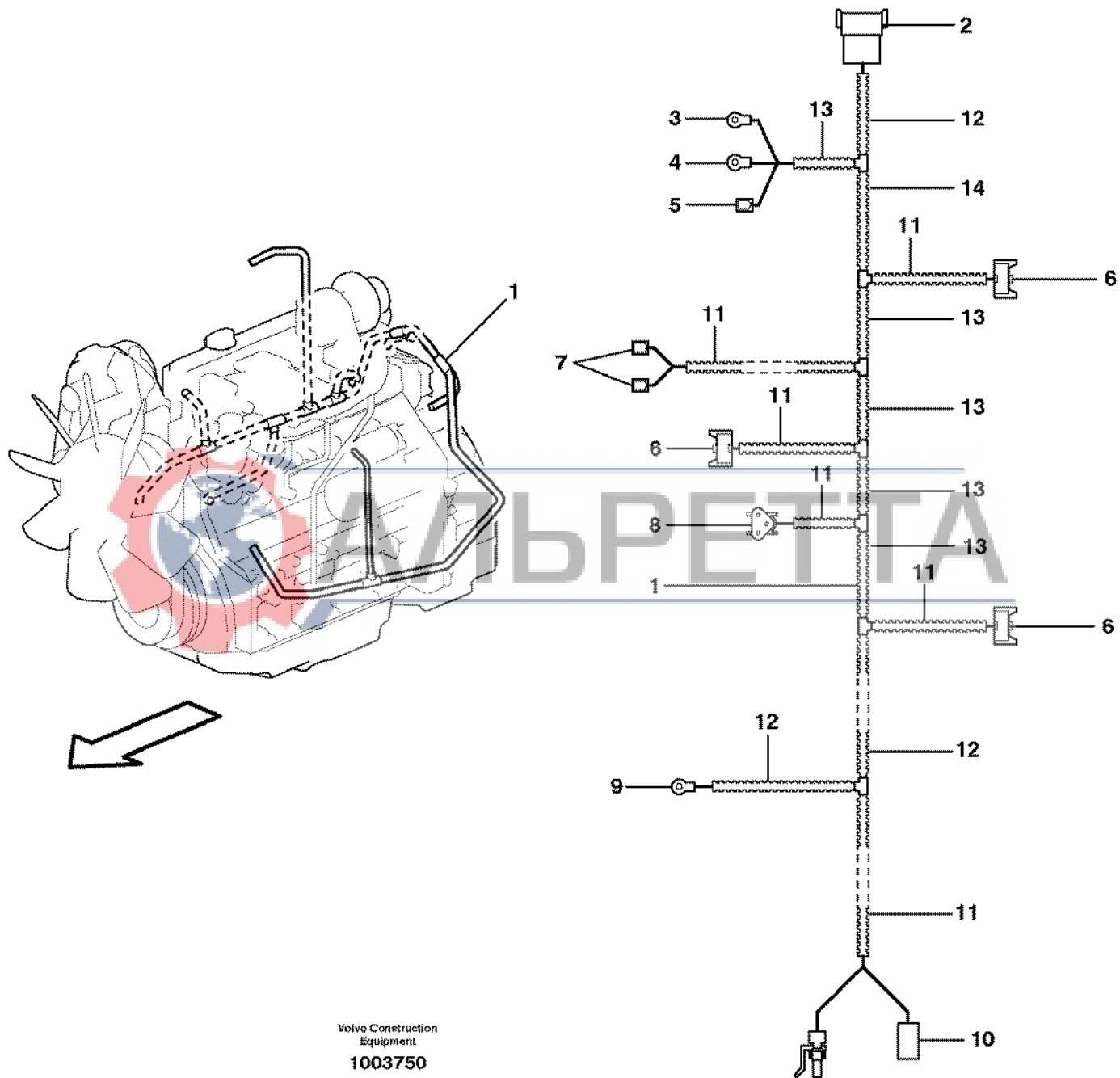
Fig.	Part No.	Quantity			P S	K I T	Description	Dénomination	Bezeichnung	Denominación	Notes
		1	2	3							
15	VOE 11170006	REQ	REQ			•Hose .....	•Durit .....	•Schlauch .....	•Tubo flexible.....		
16	VOE 11882444	1	1			•Fuse.....	•Fusible .....	•Schmelzsicherung.....	•Fusible.....	20A	
17	VOE 11882444	2	2			•Fuse.....	•Fusible .....	•Schmelzsicherung.....	•Fusible.....	20A	
18	VOE 11882446	1	1			•Fuse.....	•Fusible .....	•Schmelzsicherung.....	•Fusible.....	40A	
19	VOE 11882512	1	1			•Fuse.....	•Fusible .....	•Schmelzsicherung.....	•Fusible.....	60A	
20	VOE 11886557			1		Cable.....	Câble.....	Kabel .....	Cable.....		
	VOE 13965886			2		•Cable terminal .....	•Cosse cable .....	•Flachsteckhülse .....	•Terminal cable.....		
	VOE 11870441			1		•Fuse Holder .....	•Porte fusible.....	•Sicherungshalter .....	•Porta-fusible.....		
	VOE 11886558			1		•Fuse.....	•Fusible .....	•Schmelzsicherung.....	•Fusible.....	175A	
	VOE 4803746		REQ			•Hose .....	•Durit .....	•Schlauch .....	•Tubo flexible.....		
21	VOE 11887633			1		Cable.....	Câble.....	Kabel .....	Cable.....	(VOE 11886555)	
22	VOE 20715643			1		Relay.....	Relais .....	Relais .....	Rele.....	(VOE 20552405)	
23	VOE 13946934			2		Screw.....	Vis .....	Schraube .....	Tornillo.....		
24	VOE 14016673			14		Strip Clamp .....	Ruban Serrage.....	Kabelbinder .....	Abraz Cinta.....		
25	VOE 4881440			1		Strip Clamp .....	Ruban Serrage.....	Kabelbinder .....	Abraz Cinta.....		
26	VOE 13945407			1		Nut .....	Ecrou.....	Mutter .....	Tuerca.....		
27	VOE 955920			1		Spring Washer.....	Rondelle élastique.....	Federscheibe.....	Arandela flexible.....		
28	VOE 11886286	1	1			Decal.....	Decalcomanie .....	Abziehbild .....	Decalcomania.....		
29	VOE 13946173	2	2			Flange screw.....	Vis à bride .....	Flanschschraube .....	Torn embridado.....		
30	VOE 13945408	2	2			Nut .....	Ecrou.....	Mutter .....	Tuerca.....		
31	VOE 1582293	1	1			Bellows.....	Capot Caoutcho.....	Gummimantel.....	Cubierta Goma.....	SER NO 10014-, INCL10009	
32	VOE 969422	2	2			6-pt skt screw.....	Vis creuse de 6 .....	Hohlschraube .....	Racor 6-dientes.....	SER NO 10021-	



1	11891392 (SINGLE)	<b>Cable de bateria y desconectador bateria</b> <b>Batterieleitung und Batterietrennschalter</b> <b>Cable batterie et robinet batterie</b> <b>Battery cable and main switch</b>	Catalogue id	Group
2	11891391 (DOUBLE)		<b>20050</b>	<b>371</b>
3	11880004		Illustr. No	Section
4			<b>1012729</b>	<b>100</b>
5			Issue	Page
			<b>VOE 64D9920050</b>	<b>159</b>

**VOLVO**

**BL61**



Volvo Construction  
Equipment  
1003750

Fig.	Part No.	Quantity			P S	K I T	Description	Dénomination	Bezeichnung	Denominación	Notes
		1	2	3							
1	VOE 11884504	1					Cable harness.....	Faisceau cables .....	Kabelbaum .....	Manejo cables.....	
							••CONNECTED TO:.....	••CONNECTÉ A:.....	••ANGESCHLOSSEN: .....	••CONECTADO A:.....	
							••Cable harness Chassis ....	••Faisceau de câbles, châ...	••Kabelbaum Fahrgestell.....	••Haz de cables, chasis.....	X13
							••Alternator .....	••Alternateur .....	••Lichtmaschine .....	••Alternador.....	AL1
							••Oil press., engine .....	••Pression huile moteur.....	••Öldruck, Motor .....	••Presión de aceite, motor..	SE6
							••Air filter .....	••Filtre air.....	••Luffilter .....	••Filtro aire.....	SE7
							••Key turn engine stop .....	••Commande stop .....	••Abstellvorrichtung .....	••Mando pare.....	MA7
							••Regulator.....	••Regulateur .....	••Regler .....	••Regulador.....	MA1
							••Temp.sensor, engine.....	••Detecteur temp,moteur.....	••Temperaturgeber,motor....	••Sensor temperat,motor....	SE2
							••Starter motor .....	••Demarreur .....	••Anlasser .....	••Motor arranque.....	MO1
							••AC Compressor.....	••Compresseur AC .....	••AC-Kompressor .....	••Compresor de A/C.....	MO10
2	VOE 874965	1					•Connector .....	•Raccord .....	•Anschluss.....	•Union.....	X13
2	VOE 14370889	1					•Spacer .....	•Partie Intermédiaire .....	•Zwischenstück .....	•Espaciador.....	
3		1			NS		•Cable terminal .....	•Cosse cable .....	•Flachsteckhülse .....	•Terminal cable.....	AL1
4	VOE 956926	1					•Cable terminal .....	•Cosse cable .....	•Flachsteckhülse .....	•Terminal cable.....	AL1
5	VOE 973119	1					•Cable terminal .....	•Cosse cable .....	•Flachsteckhülse .....	•Terminal cable.....	AL1
6	VOE 976256	3					•Insulator.....	•Isolateur .....	•Isolator .....	•Aislador.....	SE2, SE6, MA7
7		2			NS		•Cable terminal .....	•Cosse cable .....	•Flachsteckhülse .....	•Terminal cable.....	SE7
8		1			NS		•Switch Housing.....	•Boitier Contact .....	•Kontaktgehäuse .....	•Caja Contacto.....	MA1
9	VOE 949587	1					•Cable terminal .....	•Cosse cable .....	•Flachsteckhülse .....	•Terminal cable.....	MO1
10		1			NS		•Housing .....	•Carter .....	•Gehäuse .....	•Carter.....	MO10
11	VOE 4803746	REQ					•Hose .....	•Durit .....	•Schlauch .....	•Tubo flexible.....	
12	VOE 4803748	REQ					•Hose .....	•Durit .....	•Schlauch .....	•Tubo flexible.....	
13	VOE 4803751	REQ					•Hose .....	•Durit .....	•Schlauch .....	•Tubo flexible.....	
14	VOE 4803752	REQ					•Hose .....	•Durit .....	•Schlauch .....	•Tubo flexible.....	

1								Catalogue id	Group
2								<b>20050</b>	<b>371</b>
3								Illustr. No	Section
4								<b>1003750</b>	<b>200</b>
5								Issue	Page
								<b>VOE 64D9920050</b>	<b>161</b>

**VOLVO**

**BL61**

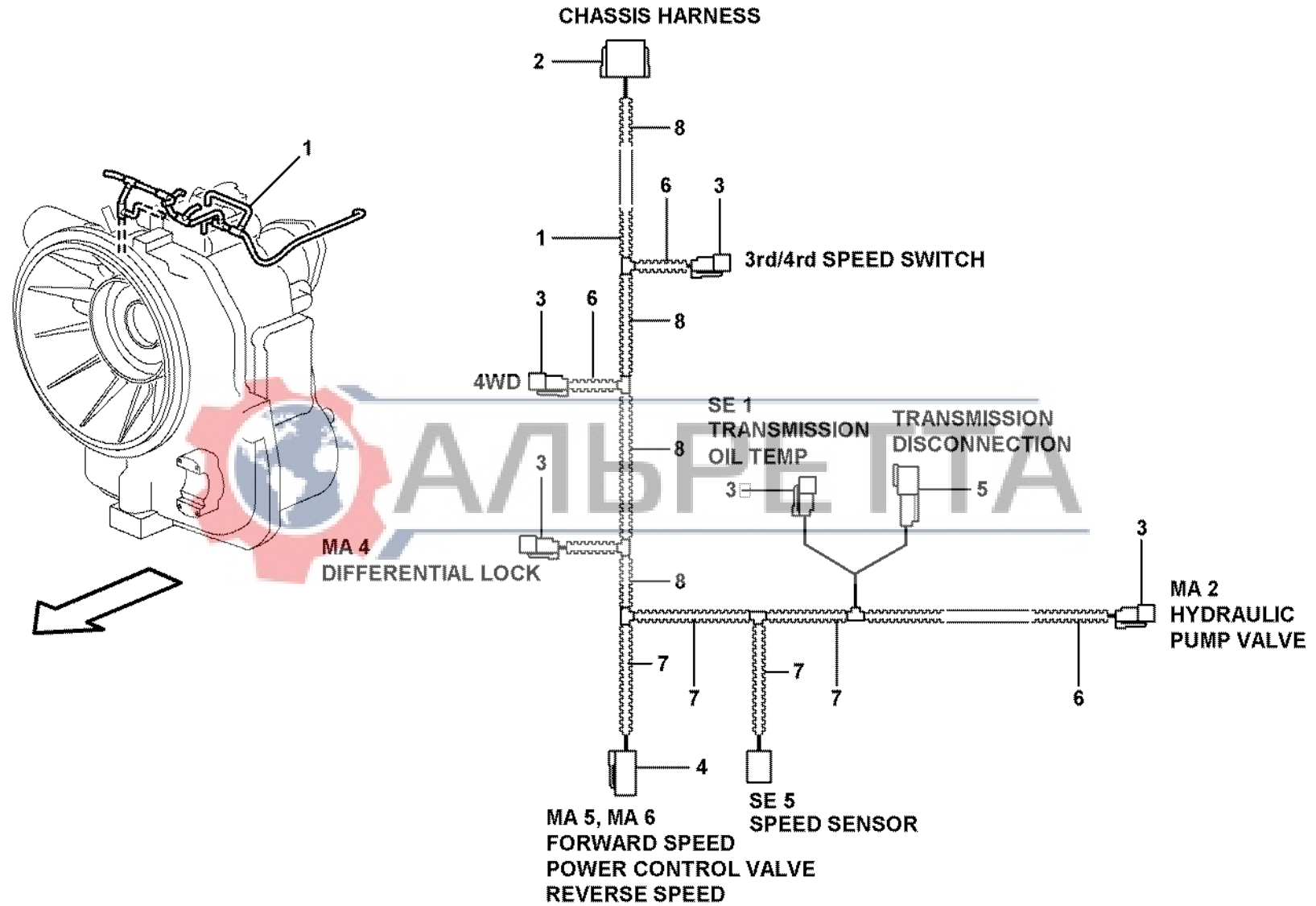
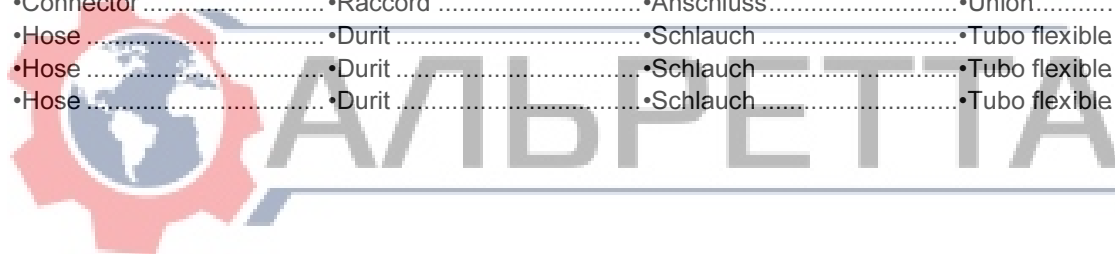




Fig.	Part No.	Quantity			P S	K I T	Description	Dénomination	Bezeichnung	Denominación	Notes
		1	2	3							
1	VOE 11884089	1				Cable harness.....	Faisceau cables .....	Kabelbaum .....	Manejo cables.....	S/N - 10626	
1	VOE 11888412	1				Wire harness.....	Faisceau électrique .....	Kabelbaum .....	Manejo cables.....	S/N 10627 -	
						•CONNECTED TO:	•CONNECTÉ A:	•ANGESCHLOSSEN:	•CONECTADO A:		
						•Switch 3rd/4th gear	•Contact 3ème/4ème	•Schalter 3./4. Gang	•Contacto marcha 3a/4a		
						•Four-wheel drive	•Traction sur 4 roues	•Vierradantrieb	•Tracción en cuatro rueda	SE1	
						•Diff.lock switch	•Comm.bloca.different.	•Ausgleichsperrschallt	•Reglaje diferencial	MA4	
						•Gear selector forward/rev	•Sélecteur de marche AV/	•Gangwähler vorwärts/rüc	•Selector de marchas del	MA5, MA6	
						•Speed sensor	•Commande tachymetre	•Drehzahlshalter	•Sensor tacometro	SE5	
						•Hydraulic pump valve	•Valve de pompe hydraul	•Hydraulikpumpenventil	•Válvula de la bomba hidr	MA2	
						•Disconnecter transmissi	•Coupe-circuit, transmissi	•Getriebeausrückung	•Disyuntor transmisión		
						•Transmission Temp.	•Temp. De Transm.	•Getriebetemp.	•Temp. Transmisión	SE1	
2	VOE 11709766	1				•Connector .....	•Raccord .....	•Anschluss.....	•Union.....		
2	VOE 874967	1				•Key .....	•Clavette .....	•Keil .....	•Llave (cuna).....		
3	VOE 874955	5				•Insulator.....	•Isolateur .....	•Isolator .....	•Aislador.....		
4	VOE 874957	1				•Housing .....	•Isolant .....	•Isolator .....	•Aislador.....		
4	VOE 874958	1				•Key .....	•Clavette .....	•Keil .....	•Llave (cuna).....		
5	VOE 874954	1				•Connector .....	•Raccord .....	•Anschluss.....	•Union.....		
6	VOE 11170006	REQ				•Hose .....	•Durit .....	•Schlauch .....	•Tubo flexible.....		
7	VOE 4803746	REQ				•Hose .....	•Durit .....	•Schlauch .....	•Tubo flexible.....		
8	VOE 4803748	REQ				•Hose .....	•Durit .....	•Schlauch .....	•Tubo flexible.....		



1		<b>Manejo de cable, transmisión.</b> <b>Kabelbaum, Getriebe.</b> <b>Faisceau de câles, transmission.</b> <b>Cable harness, transmission.</b> <b>11891076, 11891077</b>	Catalogue id <b>20050</b>	Group <b>371</b>
2			Illustr. No <b>1013297</b>	Section <b>250</b>
3			Issue <b>VOE 64D9920050</b>	Page <b>163</b>
4				
5				

**VOLVO**

**BL61**



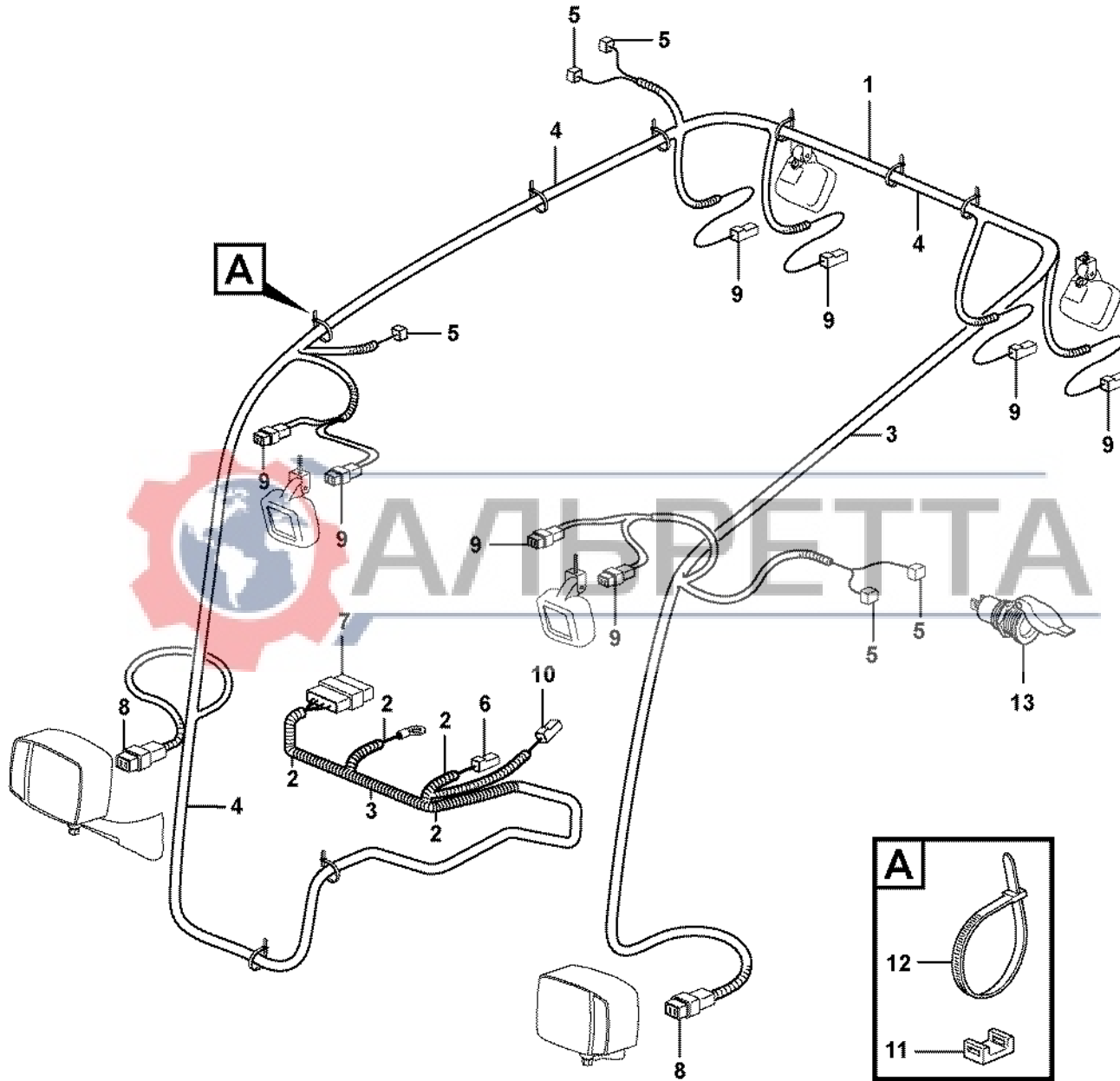
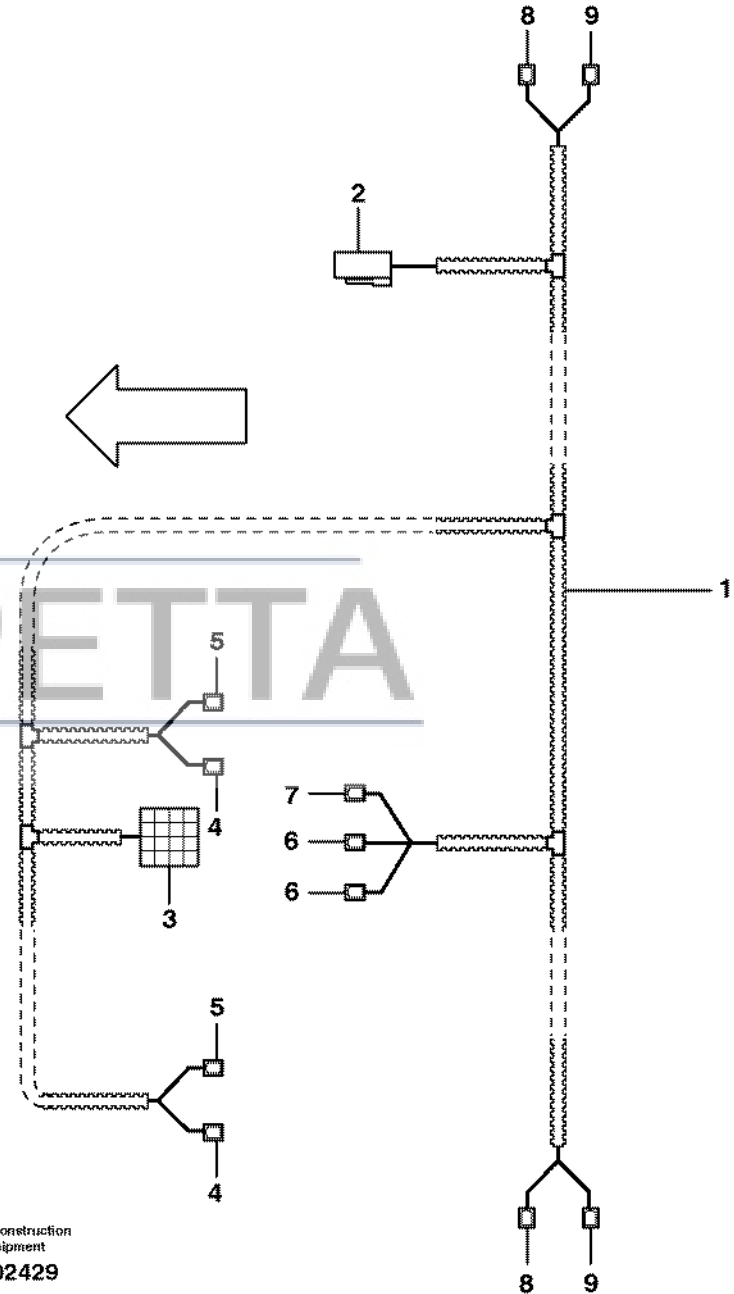
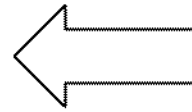
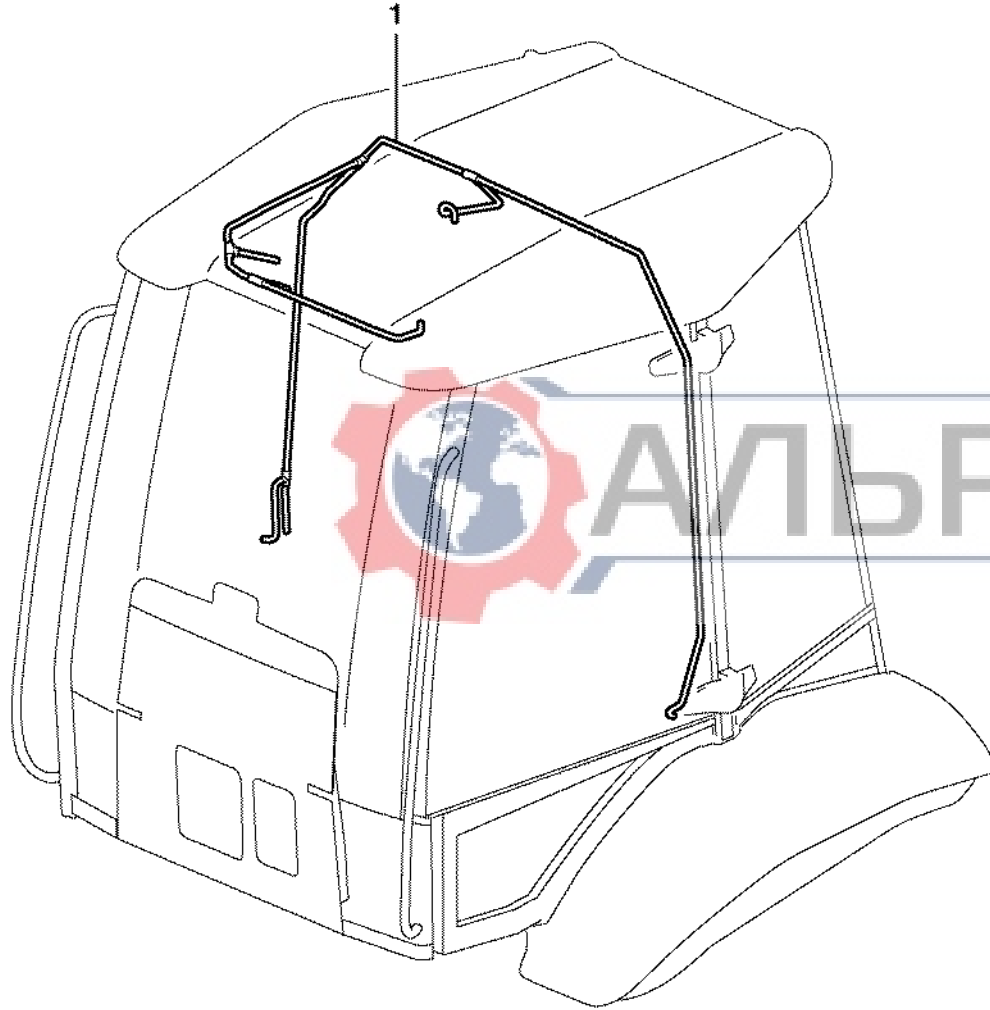


Fig.	Part No.	Quantity			P S	K I T	Description	Dénomination	Bezeichnung	Denominación	Notes
		1	2	3							
1	VOE 11886189	1					Wire harness..... Faisceau électrique..... Kabelbaum..... Manojos cables..... •CONNECTED TO:.....•CONNECTÉ A:.....•ANGESCHLOSSEN:.....•CONECTADO A:..... ••Headlamp.....••Phare.....••Scheinwerfer.....••Faro..... X42, X43 ••Rear lighting.....••Illuminat.arriere.....••Hintere Beleuchtung.....••Luz detras..... X88, X89, X90, X91 ••Work lights.....••Eclairage de travail.....••Arbeitsbeleuchtung.....••Alumbrado de trabajo..... X84, X85, X86, X87 ••Antenna.....••Antenne.....••Antenne.....••Antena..... X247 ••Rotating Beacon.....••Gyrophare.....••Rundumkennleuchte.....••Luz Rotativa Emergencia. X245, X246, X248, X249 ••Cable Harness Instrume...••Câblage, tableau de bord...••Leitung mit Armaturenbre...••Haz cables tablero instr. ... X36, X37 ••Earth.....••Terre.....••Erde.....••Tierra..... X165 ••Control unit, V-ECU.....••Unite commande, V-ECU...••Steuergerät, V-ECU.....••Unidad mando, V-ECU..... X1				
2	VOE 11170006	3					•Hose.....•Durit.....•Schlauch.....•Tubo flexible.....				
3	VOE 4803746	2					•Hose.....•Durit.....•Schlauch.....•Tubo flexible.....				
4	VOE 4803748	3					•Hose.....•Durit.....•Schlauch.....•Tubo flexible.....				
5	VOE 973119	5					•Cable terminal.....•Cosse cable.....•Flachsteckhülse.....•Terminal cable..... X245-X249				
6	VOE 874957	1					•Housing.....•Isolant.....•Isolator.....•Aislador..... X36				
6	VOE 874958	1					•Key.....•Clavette.....•Keil.....•Llave (cuna)..... X36				
7	VOE 11709767	1					•Connector.....•Raccord.....•Anschluss.....•Union..... X1				
8	VOE 874960	2					•Housing.....•Isolant.....•Isolator.....•Aislador..... X42, X43				
9	VOE 874955	8					•Insulator.....•Isolateur.....•Isolator.....•Aislador..... X84-X91				
10	VOE 874802	1					•Housing.....•Isolant.....•Isolator.....•Aislador..... X37				
10	VOE 14370883	1					•Spacer.....•Partie Intermédiaire.....•Zwischenstück.....•Espaciador..... X37				
11	VOE 14016673	8					Strip Clamp..... Ruban Serrage..... Kabelbinder..... Abraz Cinta.....				
12	VOE 14213026	8					Attachment..... Fixation..... Halterung..... Fijacion.....				
13	VOE 14371054	1					Socket housing..... Douille isolante..... Steckdose..... Aislador mangui.....				

1		<b>Haz de cables de alumbrado exterior de la cabina</b> <b>Leitung mit Kabinenbeleuchtung außen</b> <b>Câblage, éclairage extérieur cabine</b> <b>Cable Harness Lighting Cab Ext.</b>	Catalogue id	Group
2			<b>20050</b>	<b>371</b>
3			Illustr. No	Section
4			<b>1013292</b>	<b>300</b>
5			Issue	Page
		<b>11298204, 11298208</b>	<b>VOE 64D9920050</b>	<b>165</b>

**VOLVO**

**BL61**



Volvo Construction  
Equipment  
1002429

Fig.	Part No.	Quantity			P S	K I T	Description	Dénomination	Bezeichnung	Denominación	Notes
		1	2	3							
1	<b>VOE 11887632</b>	1				Wire harness.....	Faisceau électrique .....	Kabelbaum .....	Manejo cables.....	(VOE 11884085) S/N 10335 -	
	<b>VOE 11884654</b>	1				Cable harness.....	Faisceau cables .....	Kabelbaum .....	Manejo cables.....	S/N - 10334	
						•CONNECTED TO:.....	•CONNECTÉ A: .....	•ANGESCHLOSSEN:.....	•CONECTADO A:.....		
						•Cable harness,right .....	•Faisceau cables,droit.....	•Kabelbaum,rechts .....	•Manejo cables,derecha....	X51	
						•Radio .....	•Auto-radio .....	•Radio .....	•Radio.....	RA1 (X200)	
						•Speaker .....	•Haut-parleur.....	•Lautsprecher.....	•Altavoz .....	LH RH	
						•Interior light.....	•Lampe interieure.....	•Innenleuchte .....	•Lampara interior.....	X308 - 310	
						•Door Switch .....	•Contact Porte.....	•Turschalter.....	•Contacto Puerta.....	LH SW28, RH SW27	
2	<b>VOE 874957</b>	1				•Housing .....	•Isolant .....	•Isolator .....	•Aislador.....	X51	
3		1		NS		•Insulator.....	•Isolateur .....	•Isolator .....	•Aislador.....	RA1 X200	
4	<b>VOE 973126</b>	2				•Cable terminal .....	•Cosse cable .....	•Flachsteckhülse .....	•Terminal cable.....	X155, X156	
5	<b>VOE 946787</b>	2				•Cable terminal .....	•Cosse cable .....	•Flachsteckhülse .....	•Terminal cable.....	X150, X151	
6	<b>VOE 973119</b>	2				•Cable terminal .....	•Cosse cable .....	•Flachsteckhülse .....	•Terminal cable.....	X308, X309	
7	<b>VOE 973120</b>	1				•Cable terminal .....	•Cosse cable .....	•Flachsteckhülse .....	•Terminal cable.....	X310	
8		2		NS		•Cable terminal .....	•Cosse cable .....	•Flachsteckhülse .....	•Terminal cable.....	X305, X307	
9		2		NS		•Cable terminal .....	•Cosse cable .....	•Flachsteckhülse .....	•Terminal cable.....	X304, X306	



1		<b>Haz de cables en el techo interior de la cabina</b> <b>Leitung mit Kabine innen Decke</b> <b>Câblage, pavillon cabine</b> <b>Cable Harness cab int. roof</b>	Catalogue id <b>20050</b>	Group <b>371</b>
2			Illustr. No <b>1002429</b>	Section <b>350</b>
3				Issue <b>VOE 64D9920050</b>
4				
5				

**VOLVO**

**BL61**

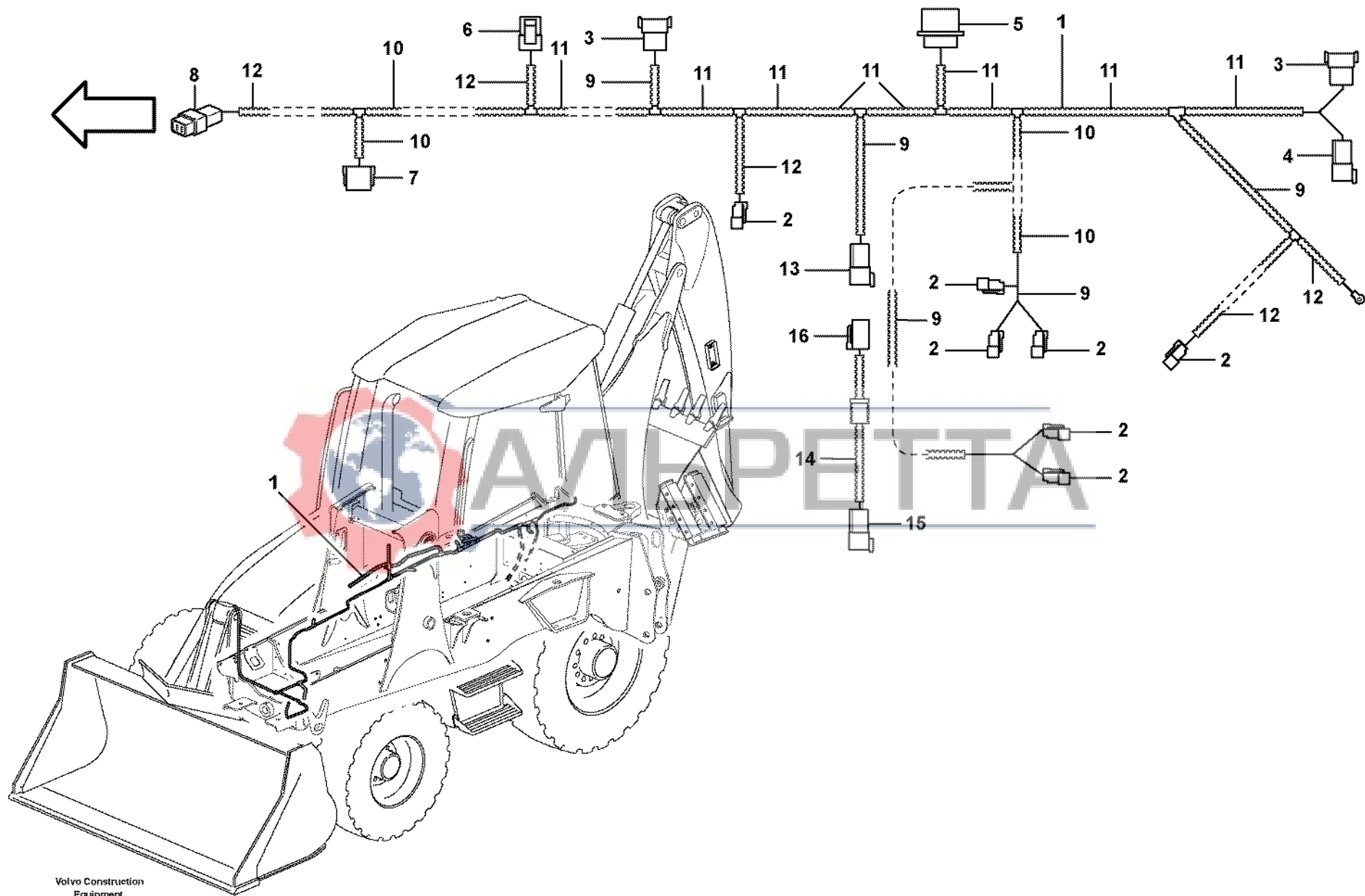


Fig.	Part No.	Quantity			P S	K I T	Description	Dénomination	Bezeichnung	Denominación	Notes
		1	2	3							
1	VOE 11887382	1				Wire harness.....	Faisceau électrique .....	Kabelbaum .....	Manojo cables.....	S/N 10150 -	
	VOE 11884799	1				Wire harness.....	Faisceau électrique .....	Kabelbaum .....	Manojo cables.....	S/N - 10149	
						••CONNECTED TO:.....	••CONNECTÉ A:.....	••ANGESCHLOSSEN:.....	••CONECTADO A:.....		
						••Float Position Valve.....	••Soupape Pos.flottante .....	••Schwimmventil.....	••Valvula Pos Flotacion.....	X81	
						••Valve block.....	••Bloc-soupape.....	••Ventilblock .....	••Bloque de valvula.....	X11, X40	
						••Valve Hydr. attachment br	••Valve, porte-outil à verroui	••Ventil hydr. Geräteträger	••Válvula, portaimplemento.	X77	
						••Valve Hydr. attachment br	••Valve, porte-outil à verroui	••Ventil hydr. Geräteträger	••Válvula, portaimplemento.	X76	
						••Hand brake.....	••Frein à main.....	••Handbremse .....	••Freno de mano.....	X80	
						••Valve Boom Suspension	••Valve, suspension des br	••Ventil Hubgerüstdämpfun	••Válvula, suspensión de b.	X78, X79	
						••Instrument panel Right .....	••Tableau de bord côté droi	••Armaturen Brett rechts .....	••Tablero de instrumentos ..	X8	
						••Valve Automatic Tilt.....	••Valve, basculement auto	••Ventil Kippautomatik .....	••Válvula, automatismo de..	X41	
						••Fuel Gauge.....	••Jauge Carburant.....	••Kraftst Messer.....	••Indic Combust.....	X82	
						••Cable harness,transm. ....	••Faisceau cables,trans.....	••Kabalbaum, Getriebe.....	••Manojo cables,transmi.....	X12	
						••Switch Automatic Tilt.....	••Contacteur, basculement..	••Schalter Kippautomatik.....	••Contacto, automatismo d.	X83	
						••Cable Harness, Engine ....	••Faisceau De Câbles, Mot	••Kabelbündel, Motor.....	••Haz De Cables, Motor.....	X13	
						••Horn.....	••Avertisseur sonore.....	••Signalhorn.....	••Avisador sonoro.....	X202	
2	VOE 874955	7				•Insulator.....	•Isolateur .....	•Isolator .....	•Aislador.....	X76-X82	
3	VOE 874965	2				•Connector.....	•Raccord .....	•Anschluss.....	•Union.....	X11, X12	
3	VOE 14370889	2				•Spacer.....	•Partie Intermédiaire .....	•Zwischenstück .....	•Espaciador.....		
4	VOE 874959	1				•Housing.....	•Isolant .....	•Isolator .....	•Aislador.....	X40	
4	VOE 14370885	1				•Spacer.....	•Partie Intermédiaire .....	•Zwischenstück .....	•Espaciador.....		
5	VOE 11709788	1				•Connector.....	•Raccord .....	•Anschluss.....	•Union.....	X8	
6	VOE 874654	1				•Rcpt Housing.....	•Douille Isolan. ....	•Steckbuchse .....	•Aislador Mangui.....	X83	
7	VOE 11709766	1				•Connector.....	•Raccord .....	•Anschluss.....	•Union.....	X13	
8		1			NS	•Insulator.....	•Isolateur .....	•Isolator .....	•Aislador.....	X202	
9	VOE 4803748	REQ				•Hose.....	•Durit .....	•Schlauch .....	•Tubo flexible.....		
10	VOE 4803751	REQ				•Hose.....	•Durit .....	•Schlauch .....	•Tubo flexible.....		
11	VOE 4803752	REQ				•Hose.....	•Durit .....	•Schlauch .....	•Tubo flexible.....		
12	VOE 11170006	REQ				•Hose.....	•Durit .....	•Schlauch .....	•Tubo flexible.....		
13	VOE 874960	1				•Housing.....	•Isolant .....	•Isolator .....	•Aislador.....	X41	

1		<b>Haz de cables chasis</b> <b>Kabelbaum, Fahrgestell</b> <b>Faisceau de câbles, châssis</b> <b>Cable harness chassis</b>	Catalogue id	Group
2			<b>20050</b>	<b>371</b>
3			Illustr. No	Section
4			<b>1013573</b>	<b>400</b>
5			Issue	Page
			<b>VOE 64D9920050</b>	<b>169</b>

**VOLVO**

**BL61**



Fig.	Part No.	Quantity			P S	K I T	Description	Dénomination	Bezeichnung	Denominación	Notes
		1	2	3							
14	VOE 11886560	1				Cable.....	Câble.....	Kabel .....	Cable.....	X331 EXTANSION HARNESS	
15	VOE 874959	1				•Housing .....	•Isolant .....	•Isolator .....	•Aislador.....		
15	VOE 14370885	1				•Spacer .....	•Partie Intermédiaire .....	•Zwischenstück .....	•Espaciador.....		
16	VOE 874955	1				•Insulator.....	•Isolateur .....	•Isolator .....	•Aislador.....		



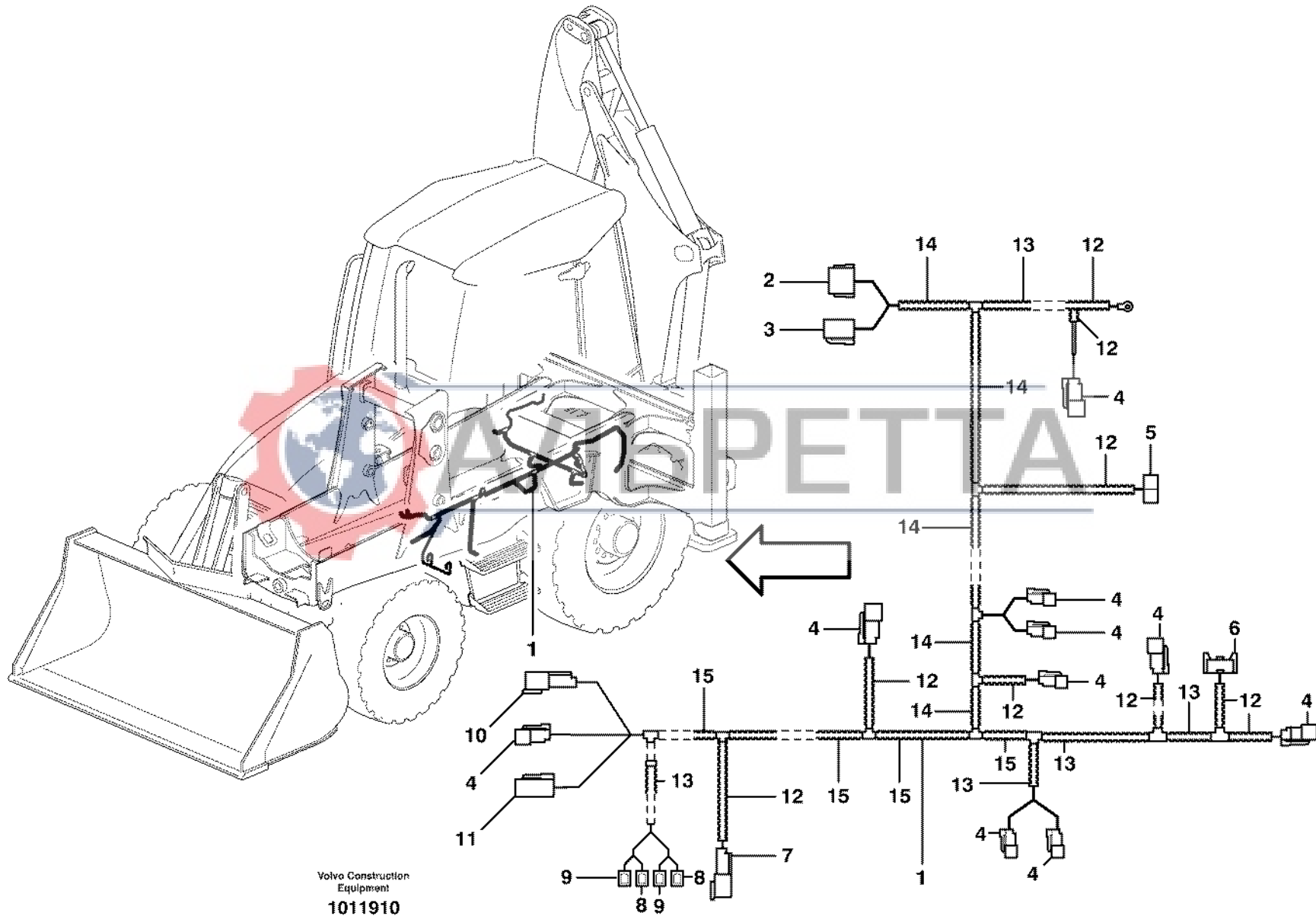
1		<b>Haz de cables chasis</b> <b>Kabelbaum, Fahrgestell</b> <b>Faisceau de câbles, châssis</b> <b>Cable harness chassis</b>	Catalogue id	Group
2			<b>20050</b>	<b>371</b>
3			Illustr. No	Section
4			<b>1013573</b>	<b>400</b>
5			Issue	Page
			<b>VOE 64D9920050</b>	<b>171</b>

**VOLVO**

**BL61**







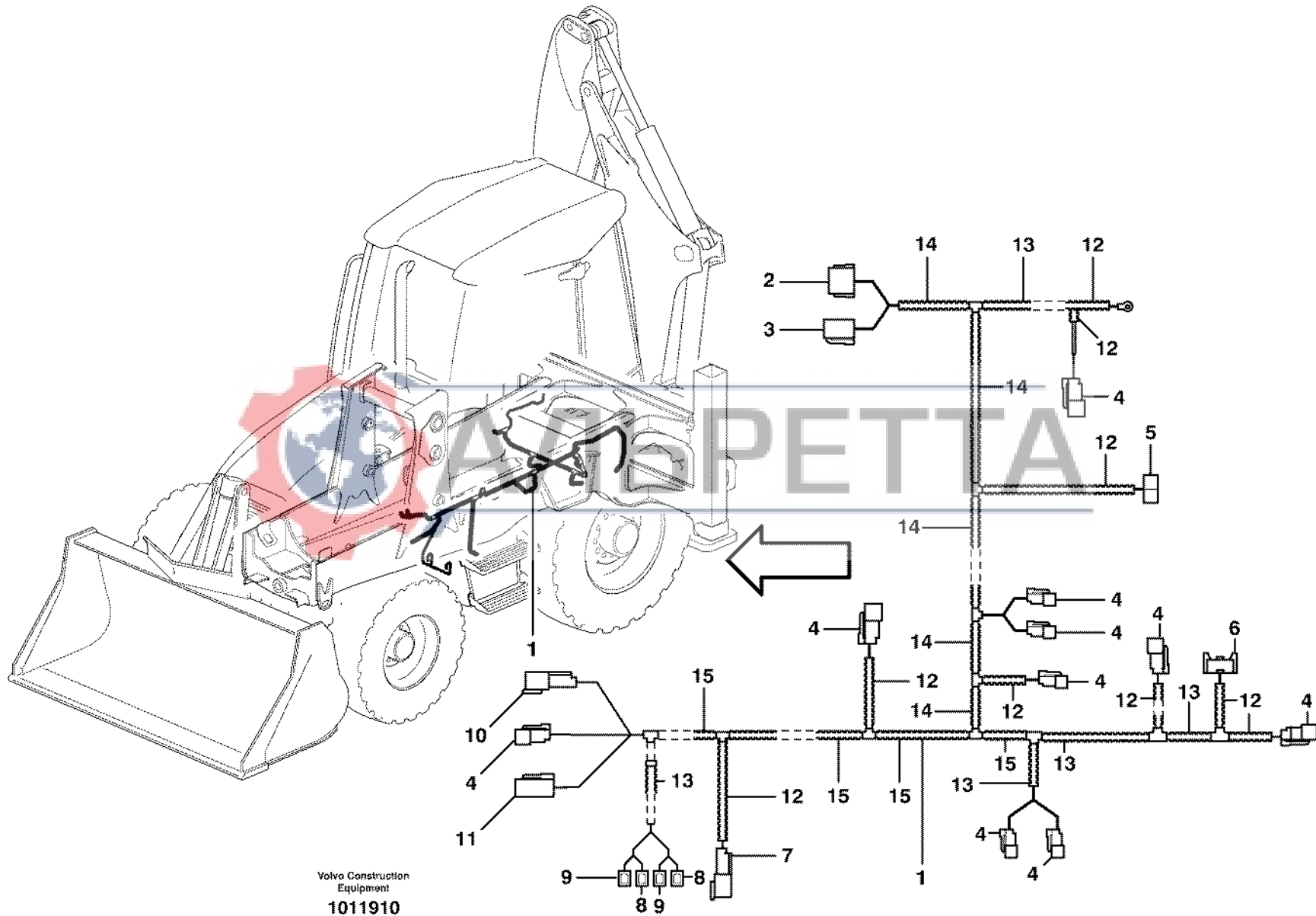
Volvo Construction  
Equipment  
1011910

Fig.	Part No.	Quantity			P S	K I T	Description	Dénomination	Bezeichnung	Denominación	Notes
		1	2	3							
	<b>VOE 11886210</b>	1				Wire harness.....	Faisceau électrique.....	Kabelbaum.....	Manejo cables.....	S/N - 10149	
1	<b>VOE 11887385</b>	1				Wire harness.....	Faisceau électrique.....	Kabelbaum.....	Manejo cables.....	S/N 10150 - 10476	
1	<b>VOE 11888267</b>	1				Wire harness.....	Faisceau électrique.....	Kabelbaum.....	Manejo cables.....	S/N 10477 - 10626	
1	<b>VOE 11888536</b>	1				Wire harness.....	Faisceau électrique.....	Kabelbaum.....	Manejo cables.....	S/N 10627 -	
						•CONNECTED TO:.....	•CONNECTÉ A:.....	•ANGESCHLOSSEN:.....	•CONECTADO A:.....		
						•Cable harness Chassis ....	•Faisceau de câbles, châ...	•Kabelbaum Fahrgestell.....	•Haz de cables, chasis.....	X11, X40	
						•Float Position Valve.....	•Soupape Pos.flottante .....	•Schwimmventil.....	•Valvula Pos Flotacion.....	MA19, X112	
						•Earth.....	•Terre.....	•Erde.....	•Tierra.....	X163	
						•Horn.....	•Avertisseur sonore.....	•Signalhorn.....	•Avisador sonoro.....	X201	
						•Hand brake.....	•Frein à main.....	•Handbremse.....	•Freno de mano.....	X75	
						•Boom lock.....	•Verrouillage de flèche.....	•Auslegersperre.....	•Bloqueo de la pluma.....	X74	
						•Hammer.....	•Marteau.....	•Hammer.....	•Martillo.....	X73	
						•Valve Boom Suspension ..	•Valve, suspension des br ..	•Ventil Hubgerüstdämpfun ..	•Válvula, suspensión de b.	X78, X79	
						•Overload warning.....	•Avertisseur de surcharge..	•Überlastwarnung.....	•Advertencia de sobrecarg	X109	
						•Sideshift digging equipm ..	•Équipement excavateur à ..	•Seitenversch. Baggeragg ..	•Desplazamiento lateral, u.	X72	
						•Reverse-motion alarm.....	•Avertisseur de recul.....	•Ruckfahrwarner.....	•Senal acustica de mar.....	X561	
						•Hydraulic oil filter.....	•Filtre hydraulique.....	•Filter hydraulik.....	•Filtro hidraulico.....	X170	
						•Starter Relay.....	•Relais Demarra.....	•Anlassrelais.....	•Rele Arranque.....	X60	
						•Wshld Washer.....	•Lave-glase.....	•Frontsch.spuler.....	•Lavaparabrisas.....	X311-X314	
						•Flow regulator Hydr. oil ..	•Régulateur de débit, huile..	•Förderstromregler Hydr.- ..	•Regulador de caudal, ac..	X59	
						•Temp. sensor Hydraulic ..	•Décteur de température..	•Temp.-Geber Hydrauliköl..	•Sensor de temperatura d.	X70, X71	
2	<b>VOE 11709766</b>	1				•Connector.....	•Raccord.....	•Anschluss.....	•Union.....	X11	
3	<b>VOE 874960</b>	1				•Housing.....	•Isolant.....	•Isolator.....	•Aislador.....	X40	
4	<b>VOE 874955</b>	10				•Insulator.....	•Isolateur.....	•Isolator.....	•Aislador.....	MA8, MA12, MA13, MA15, MA18, MA19, MA22, SE8, SE10, X561, SE4	
5		1			NS	•Insulator.....	•Isolateur.....	•Isolator.....	•Aislador.....	X201	
6	<b>VOE 976256</b>	1				•Insulator.....	•Isolateur.....	•Isolator.....	•Aislador.....	MA14	
7	<b>VOE 11709787</b>	1				•Connector.....	•Raccord.....	•Anschluss.....	•Union.....	RE1	
8	<b>VOE 973119</b>	2				•Cable terminal.....	•Cosse cable.....	•Flachsteckhülse.....	•Terminal cable.....	X312, X314	

1		<b>Haz de cables del bloque de ventiladores traseros</b> <b>Kabelbaum hinterer Ventilblock</b> <b>Faisceau de câbles, bloc-distributeur arrière</b> <b>Cable harness rear valve block</b>	Catalogue id	Group
2			<b>20050</b>	<b>371</b>
3			Illustr. No	Section
4			<b>1011910</b>	<b>450</b>
5			Issue	Page
			<b>VOE 64D9920050</b>	<b>173</b>

**VOLVO**

**BL61**



Volvo Construction  
Equipment  
1011910

Fig.	Part No.	Quantity			P S	K I T	Description	Dénomination	Bezeichnung	Denominación	Notes
		1	2	3							
9	VOE 973120		2			•Cable terminal .....	•Cosse cable .....	•Flachsteckhülse .....	•Terminal cable.....	X311, X313	
10	VOE 874954		2			•Connector .....	•Raccord .....	•Anschluss.....	•Union.....	SE9	
11	VOE 874654		1			•Rcpt Housing .....	•Douille Isolan. ....	•Steckbuchse .....	•Aislador Mangui.....	SE12	
12	VOE 11170006	REQ				•Hose .....	•Durit .....	•Schlauch .....	•Tubo flexible.....		
13	VOE 4803746	REQ				•Hose .....	•Durit .....	•Schlauch .....	•Tubo flexible.....		
14	VOE 4803752	REQ				•Hose .....	•Durit .....	•Schlauch .....	•Tubo flexible.....		
15	VOE 4803748	REQ				•Hose .....	•Durit .....	•Schlauch .....	•Tubo flexible.....		



1		<b>Haz de cables del bloque de ventiladores traseros</b> <b>Kabelbaum hinterer Ventilblock</b> <b>Faisceau de câbles, bloc-distributeur arrière</b> <b>Cable harness rear valve block</b>	Catalogue id	Group
2			<b>20050</b>	<b>371</b>
3			Illustr. No	Section
4			<b>1011910</b>	<b>450</b>
5			Issue	Page
			<b>VOE 64D9920050</b>	<b>175</b>

**VOLVO**

**BL61**

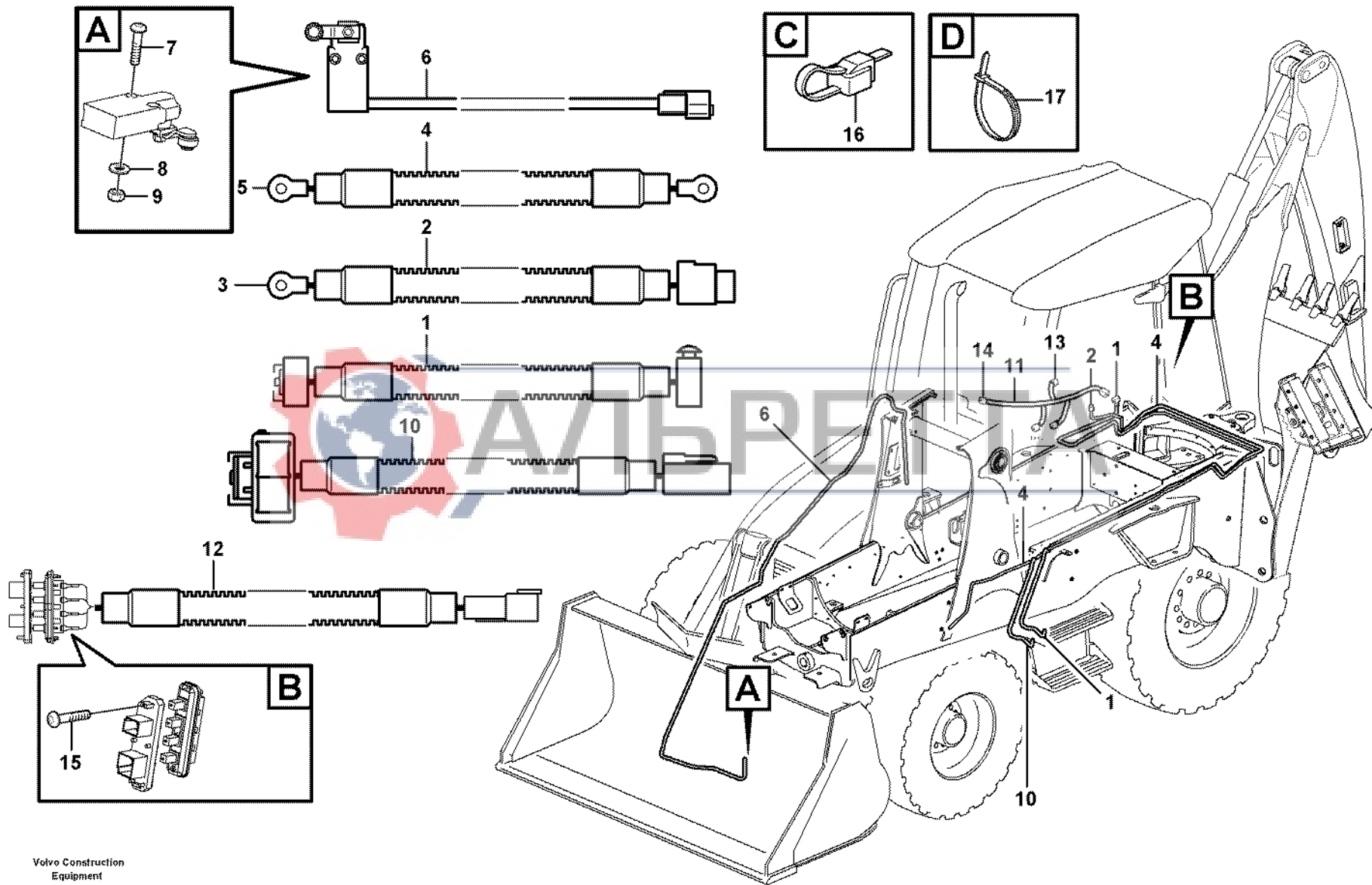


Fig.	Part No.	Quantity			P S	K I T	Description	Dénomination	Bezeichnung	Denominación	Notes
		1	2	3							
1	VOE 11886120	1				Wire harness.....	Faisceau électrique.....	Kabelbaum.....	Manejo cables.....	MAIN FUSE TO CAB FLOOR HARNESS	
2	VOE 11885812	1				Wire Assembly.....	Câble.....	Leitung.....	Cable.....	CABLE CHASSIS GROUND T CAB	
3	VOE 11882336	1				•Connector.....	•Raccord.....	•Anschluss.....	•Union.....		
4	VOE 11884215	1				Wire Assembly.....	Câble.....	Leitung.....	Cable.....	ENGINE GROUND TO CHAS GROUND CABLE	
	VOE 4803746	REQ				•Hose.....	•Durit.....	•Schlauch.....	•Tubo flexible.....		
5	VOE 944158	1				•Cable terminal.....	•Cosse cable.....	•Flachsteckhülse.....	•Terminal cable.....		
6	VOE 11881207	1				Switch.....	Commutateur.....	Schalter.....	Contactor.....		
7	VOE 969557	2				6-pt skt screw.....	Vis creuse de 6.....	Hohlschraube.....	Racor 6-dientes.....		
8	VOE 13940090	2				Washer.....	Rondelle.....	Scheibe.....	Arandela.....		
9	VOE 13975237	2				Lock nut.....	Contre-ecrou.....	Sicherungsmutter.....	Contratuerca.....		
10	VOE 11886139	1				Wire harness.....	Faisceau électrique.....	Kabelbaum.....	Manejo cables.....	WIRE HARNESS A/C SUPPL	
11		1				Cable harness.....	Faisceau cables.....	Kabelbaum.....	Manejo cables.....	WIRE HARNESS CAB HEATE See group 371, Page 199	
12	VOE 11884152	1				Cable harness.....	Faisceau cables.....	Kabelbaum.....	Manejo cables.....	WINDOW SWITCH	
	VOE 874802	1				•Housing.....	•Isolant.....	•Isolator.....	•Aislador.....		
13	VOE 11890298	1				Switch.....	Interrupteur.....	Trennschalter.....	Interruptor.....		
14	VOE 11305263	2				Relay.....	Relais.....	Relais.....	Rele.....		
15	VOE 975358	2				Screw.....	Vis.....	Schraube.....	Tornillo.....		
16	VOE 980883	51				Strip Clamp.....	Ruban Serrage.....	Kabelbinder.....	Abraz Cinta.....		
17	VOE 4881438	12				Strip Clamp.....	Ruban Serrage.....	Kabelbinder.....	Abraz Cinta.....		

1	11880004	<b>Otros cables</b> <b>Übrige Leitungen</b> <b>Autres câbles électriques</b> <b>Other cables</b>	Catalogue id	Group
2	11298204		<b>20050</b>	<b>371</b>
3			Illustr. No	Section
4			<b>1013285</b>	<b>500</b>
5			Issue	Page
			<b>VOE 64D9920050</b>	<b>177</b>

**VOLVO**

**BL61**

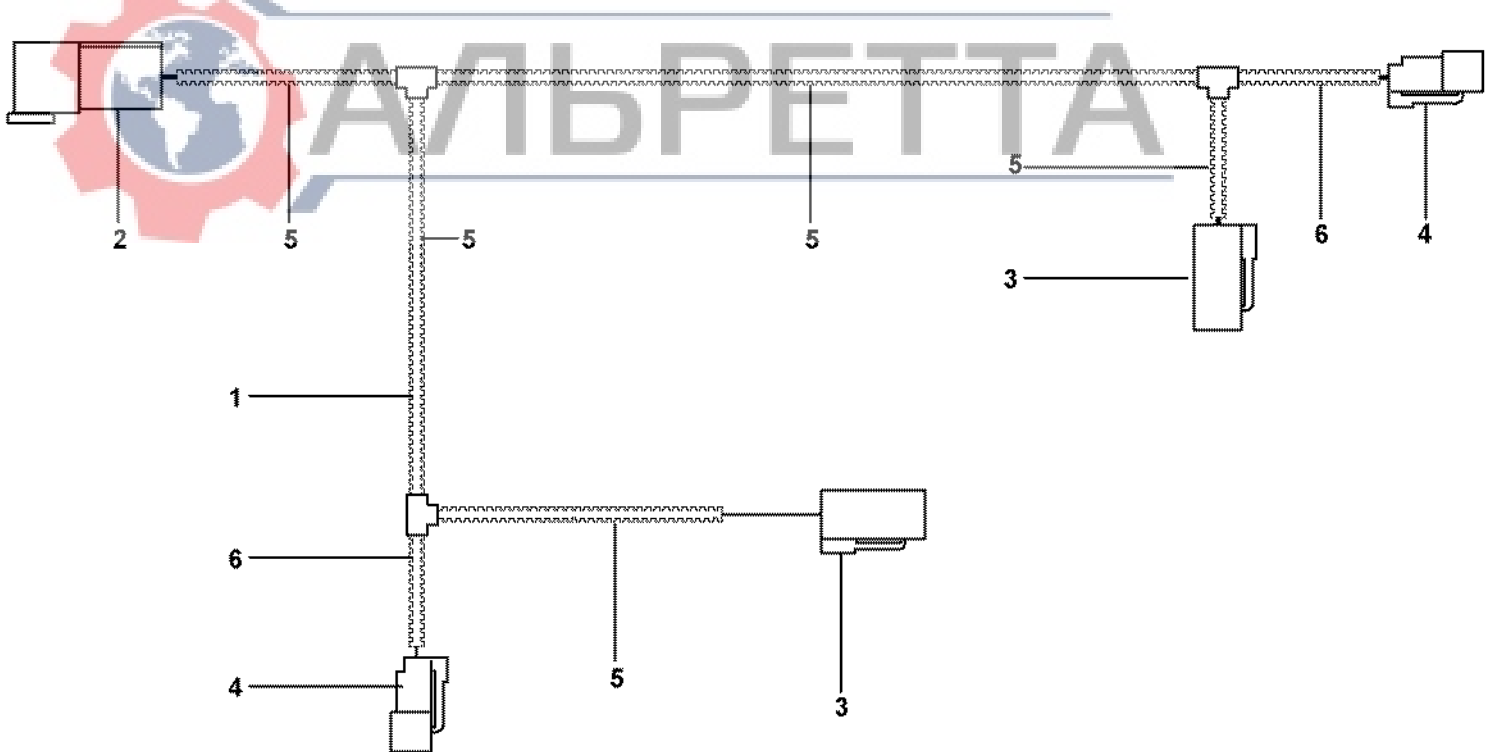
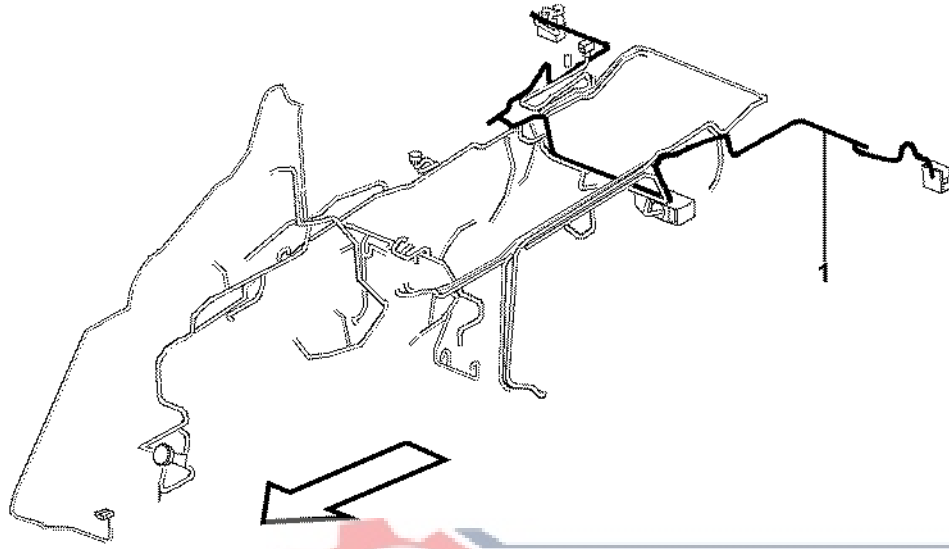


Fig.	Part No.	Quantity			P S	K I T	Description	Dénomination	Bezeichnung	Denominación	Notes
		1	2	3							
1	VOE 11884512	1				Cable harness.....	Faisceau cables.....	Kabelbaum.....	Manejo cables.....		
						••CONNECTED TO:	••CONNECTÉ A:	••ANGESCHLOSSEN:	••CONECTADO A:		
						••Cable harness	••Faisceau cables	••Kabelbaum	••Manejo cables	X42	
						••Tail light	••Feu ar	••Heckleuchte	••Piloto trasero	LH X53, RHX52	
						••No.plate lamp	••Eclairage plaque	••Kennzeichenleuchte	••Lampara letrero	X90, X91	
2	VOE 874959	1				•Housing.....	•Isolant.....	•Isolator.....	•Aislador.....	X42	
3	VOE 874957	2				•Housing.....	•Isolant.....	•Isolator.....	•Aislador.....	X52, X53	
4	VOE 874955	2				•Insulator.....	•Isolateur.....	•Isolator.....	•Aislador.....	X90, X91	
5	VOE 4803746	5				•Hose.....	•Durit.....	•Schlauch.....	•Tubo flexible.....		
6	VOE 11170006	2				•Hose.....	•Durit.....	•Schlauch.....	•Tubo flexible.....		
	VOE 11883263	20				Cable Tie.....	Serre-cable.....	Kabelbinder.....	Abrazadera.....		



1	S/N - 10336	<b>Manejo cables, trasero</b> <b>Kabelbaum, Beleuchtung, hinten</b> <b>Faisceau câbles, éclairage, arrière</b> <b>Cable harness, tail light</b>	Catalogue id	Group
2			<b>20050</b>	<b>371</b>
3			Illustr. No	Section
4			<b>1012682</b>	<b>600</b>
5			Issue	Page
		<b>11891000, 11891002, 11891050, 11891248, 11891249</b>	<b>VOE 64D9920050</b>	<b>179</b>

**VOLVO**

**BL61**



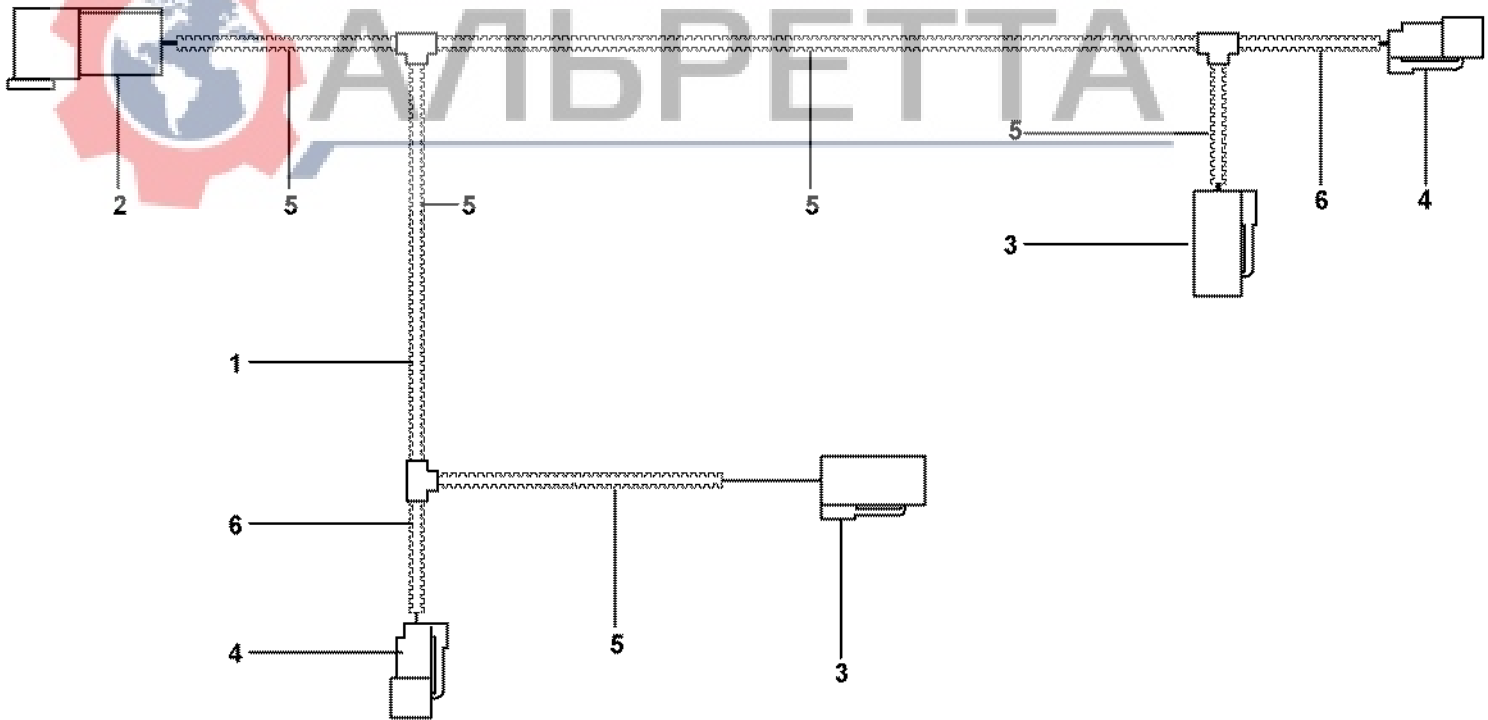
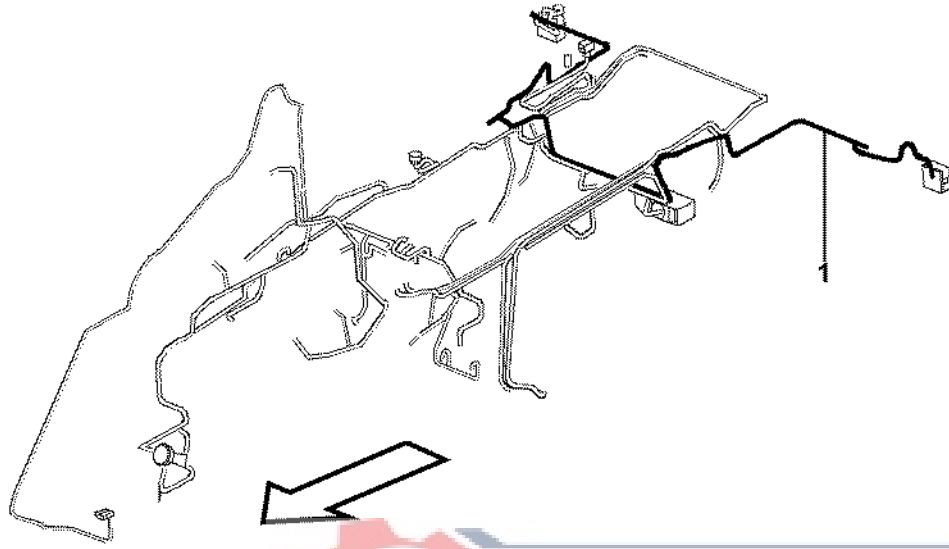


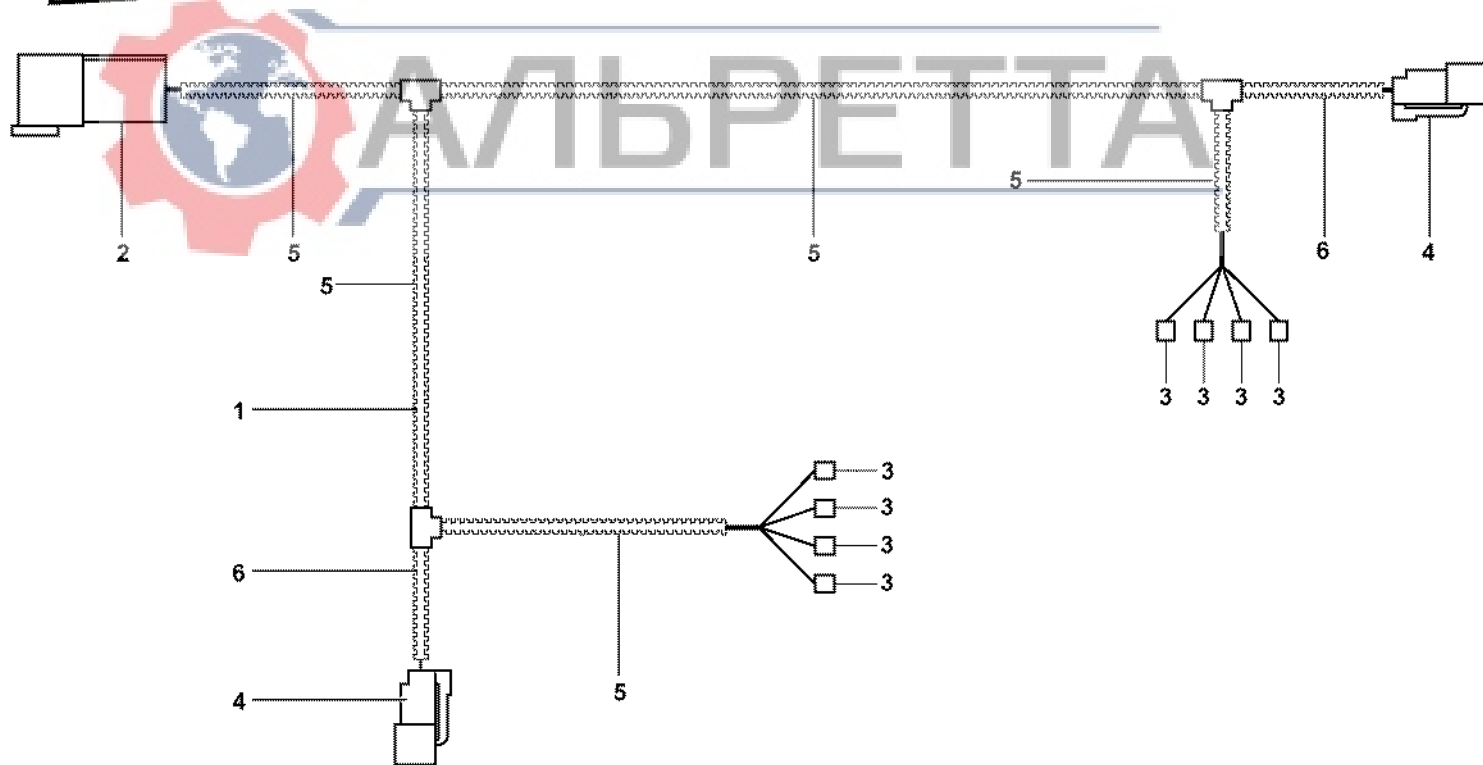
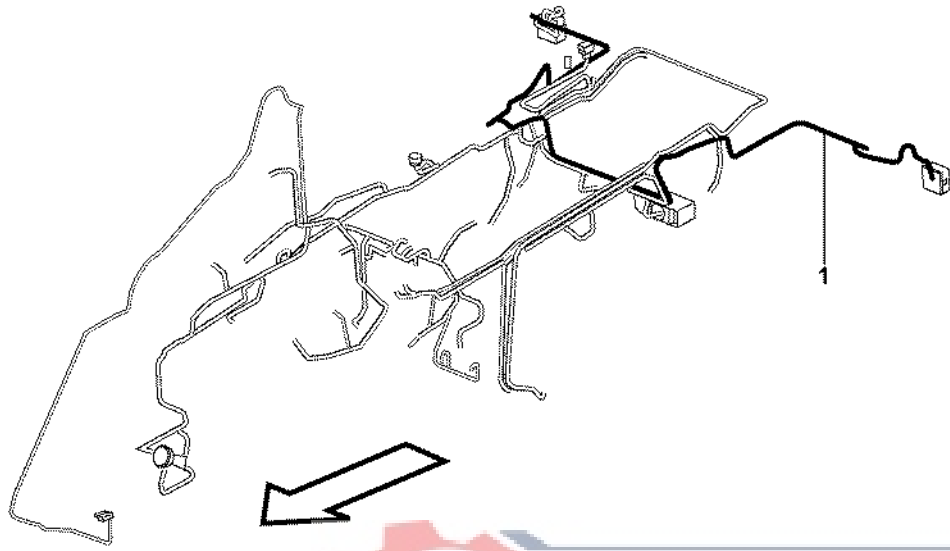
Fig.	Part No.	Quantity			P S	K I T	Description	Dénomination	Bezeichnung	Denominación	Notes
		1	2	3							
1	VOE 11884512	1				Cable harness.....	Faisceau cables.....	Kabelbaum.....	Manejo cables.....		
						••CONNECTED TO:	••CONNECTÉ A:	••ANGESCHLOSSEN:	••CONECTADO A:		
						••Cable harness	••Faisceau cables	••Kabelbaum	••Manejo cables	X42	
						••Tail light	••Feu ar	••Heckleuchte	••Piloto trasero	LH X53, RHX52	
						••No.plate lamp	••Eclairage plaque	••Kennzeichenleuchte	••Lampara letrero	X90, X91	
2	VOE 874959	1				•Housing.....	•Isolant.....	•Isolator.....	•Aislador.....	X42	
3	VOE 874957	2				•Housing.....	•Isolant.....	•Isolator.....	•Aislador.....	X52, X53	
4	VOE 874955	2				•Insulator.....	•Isolateur.....	•Isolator.....	•Aislador.....	X90, X91	
5	VOE 4803746	5				•Hose.....	•Durit.....	•Schlauch.....	•Tubo flexible.....		
6	VOE 11170006	2				•Hose.....	•Durit.....	•Schlauch.....	•Tubo flexible.....		
	VOE 11883263	20				Cable Tie.....	Serre-cable.....	Kabelbinder.....	Abrazadera.....		



1	SER NO -10020	<b>Manejo cables, trasero</b> <b>Kabelbaum, Beleuchtung, hinten</b> <b>Faisceau câbles, éclairage, arrière</b> <b>Cable harness, tail light</b>	Catalogue id	Group
2			<b>20050</b>	<b>371</b>
3			Illustr. No	Section
4			<b>1012682</b>	<b>610</b>
5			Issue	Page
	11891246, 11891247	<b>VOE 64D9920050</b>	<b>181</b>	

**VOLVO**

**BL61**



Volvo Construction  
Equipment  
1017002

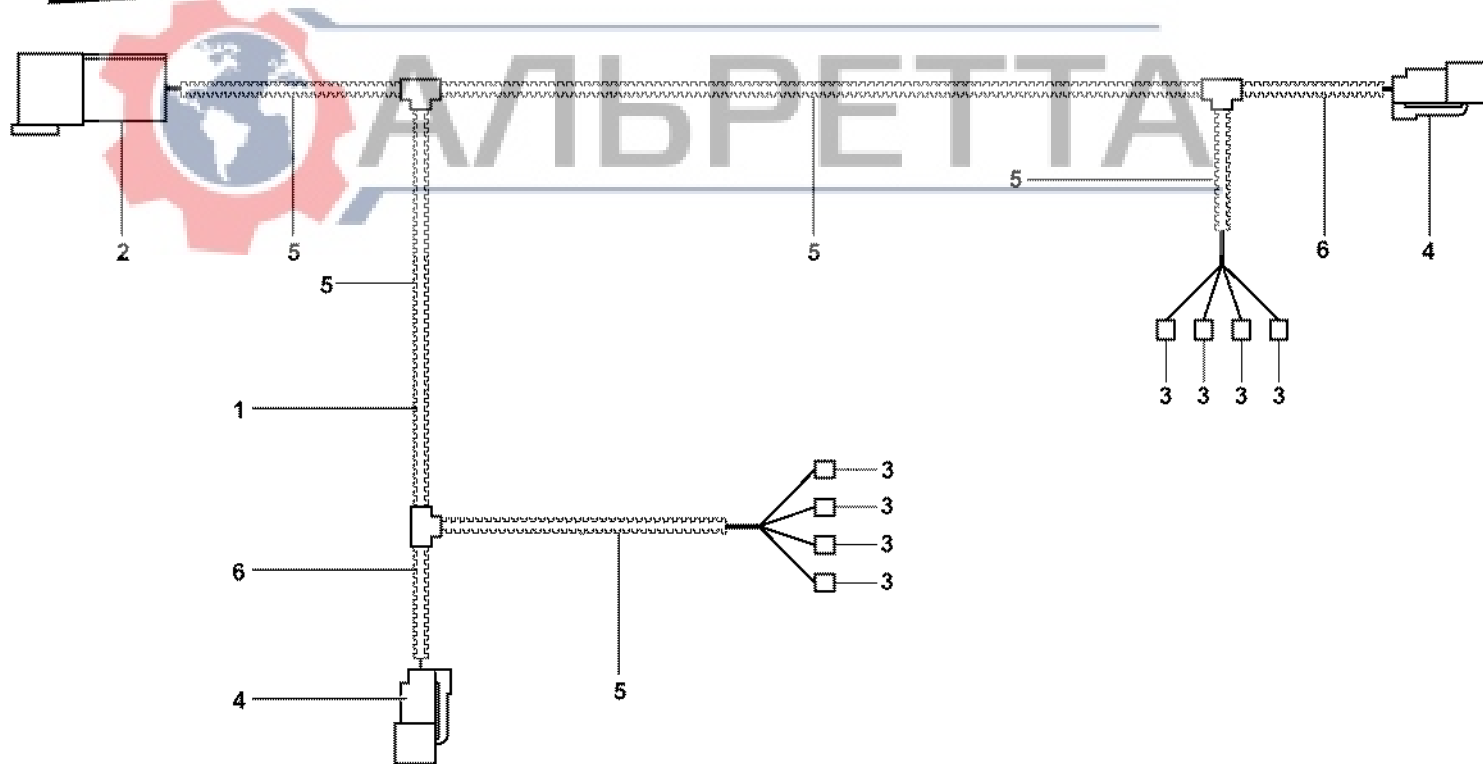
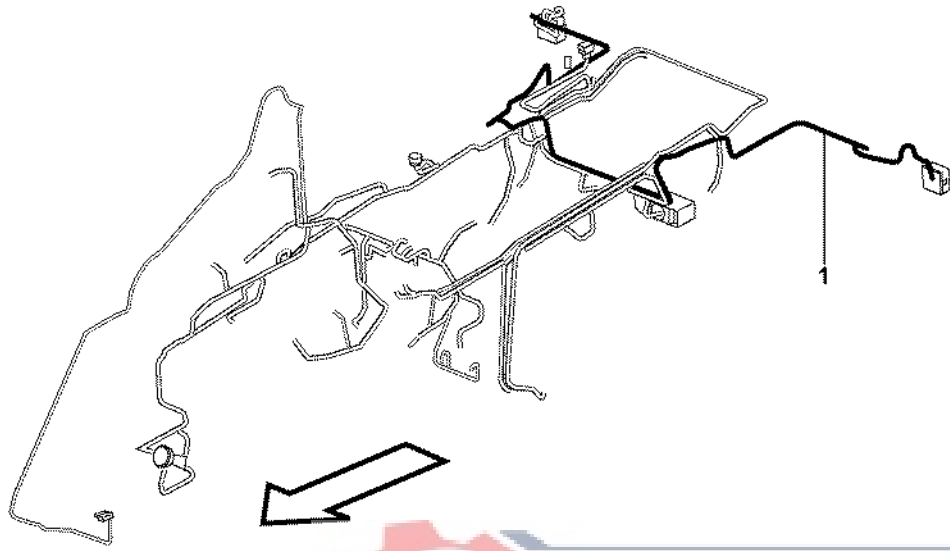
Fig.	Part No.	Quantity			P S	K I T	Description	Dénomination	Bezeichnung	Denominación	Notes
		1	2	3							
1	VOE 11886386	1				Wire harness.....	Faisceau électrique.....	Kabelbaum.....	Manejo cables.....		
						••CONNECTED TO:	••CONNECTÉ A:	••ANGESCHLOSSEN:	••CONECTADO A:		
						••Cable harness	••Faisceau cables	••Kabelbaum	••Manejo cables	X42	
						••Tail light	••Feu ar	••Heckleuchte	••Piloto trasero	LH X53, RHX52	
						••No.plate lamp	••Eclairage plaque	••Kennzeichenleuchte	••Lampara letrero	X90, X91	
2	VOE 874959	1				•Housing.....	•Isolant.....	•Isolator.....	•Aislador.....	X42	
3	VOE 973119	8				•Cable terminal.....	•Cosse cable.....	•Flachsteckhülse.....	•Terminal cable.....	X52, X53	
4	VOE 874955	2				•Insulator.....	•Isolateur.....	•Isolator.....	•Aislador.....	X90, X91	
5	VOE 4803746	5				•Hose.....	•Durit.....	•Schlauch.....	•Tubo flexible.....		
6	VOE 11170006	2				•Hose.....	•Durit.....	•Schlauch.....	•Tubo flexible.....		
	VOE 11883263	20				Cable Tie.....	Serre-cable.....	Kabelbinder.....	Abrazadera.....		



1	SER NO 10021-	<b>Manejo cables, trasero</b> <b>Kabelbaum, Beleuchtung, hinten</b> <b>Faisceau câbles, éclairage, arrière</b> <b>Cable harness, tail light</b>	Catalogue id	Group
2			<b>20050</b>	<b>371</b>
3			Illustr. No	Section
4			<b>1017002</b>	<b>620</b>
5			Issue	Page
		<b>11891246, 11891247</b>	<b>VOE 64D9920050</b>	<b>183</b>

**VOLVO**

**BL61**



Volvo Construction  
Equipment  
1017002

Fig.	Part No.	Quantity			P S	K I T	Description	Dénomination	Bezeichnung	Denominación	Notes
		1	2	3							
1	VOE 11886386	1				Wire harness.....	Faisceau électrique.....	Kabelbaum.....	Manejo cables.....		
						••CONNECTED TO:	••CONNECTÉ A:	••ANGESCHLOSSEN:	••CONECTADO A:		
						••Cable harness	••Faisceau cables	••Kabelbaum	••Manejo cables	X42	
						••Tail light	••Feu ar	••Heckleuchte	••Piloto trasero	LH X53, RHX52	
						••No.plate lamp	••Eclairage plaque	••Kennzeichenleuchte	••Lampara letrero	X90, X91	
2	VOE 874959	1				•Housing.....	•Isolant.....	•Isolator.....	•Aislador.....	X42	
3	VOE 973119	8				•Cable terminal.....	•Cosse cable.....	•Flachsteckhülse.....	•Terminal cable.....	X52, X53	
4	VOE 874955	2				•Insulator.....	•Isolateur.....	•Isolator.....	•Aislador.....	X90, X91	
5	VOE 4803746	5				•Hose.....	•Durit.....	•Schlauch.....	•Tubo flexible.....		
6	VOE 11170006	2				•Hose.....	•Durit.....	•Schlauch.....	•Tubo flexible.....		
	VOE 11883263	20				Cable Tie.....	Serre-cable.....	Kabelbinder.....	Abrazadera.....		



1	S/N 10337 -	<b>Manejo cables, trasero</b> <b>Kabelbaum, Beleuchtung, hinten</b> <b>Faisceau câbles, éclairage, arrière</b> <b>Cable harness, tail light</b>	Catalogue id	Group
2			<b>20050</b>	<b>371</b>
3			Illustr. No	Section
4			<b>1017002</b>	<b>630</b>
5			Issue	Page
		<b>11891000, 11891002, 11891050, 11891248, 11891249</b>	<b>VOE 64D9920050</b>	<b>185</b>

**VOLVO**

**BL61**

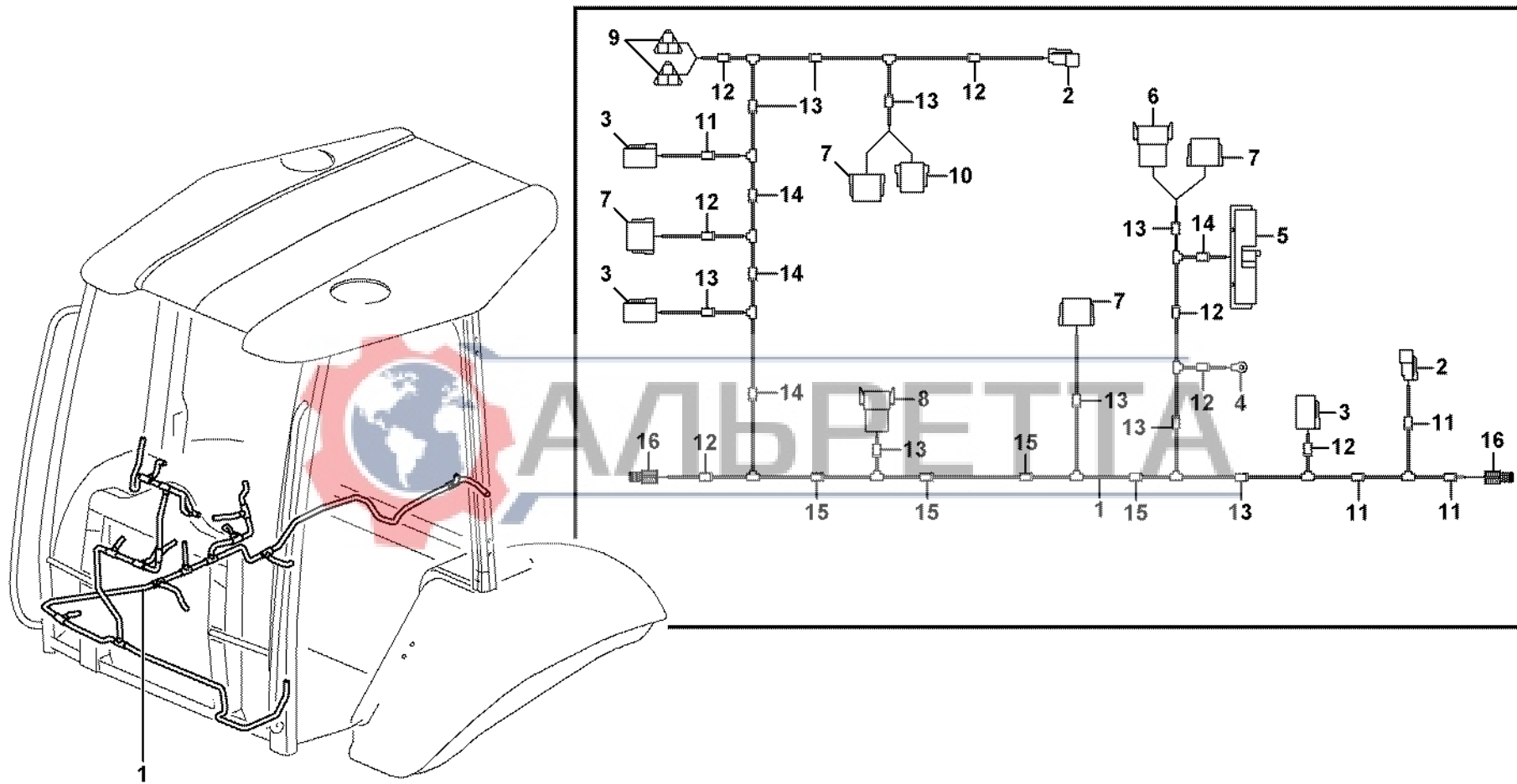


Fig.	Part No.	Quantity			P S	K I T	Description	Dénomination	Bezeichnung	Denominación	Notes
		1	2	3							
1	VOE 11885470	1					Cable harness.....	Faisceau cables.....	Kabelbaum.....	Manojo cables.....	FRONT DASHBOARD
							••CONNECTED TO:.....	••CONNECTÉ A:.....	••ANGESCHLOSSEN:.....	••CONECTADO A:.....	
							••Switch.....	••Commutateur.....	••Schalter.....	••Contactor.....	X89 HORN SWITCH
							••Cable harness.....	••Faisceau cables.....	••Kabelbaum.....	••Manojo cables.....	X46 REAR LAMPS
							••Earth.....	••Terre.....	••Erde.....	••Tierra.....	X177
							••Control Unit.....	••Unite Commande.....	••Steuergerät.....	••Unidad Mando.....	X4 VECU
							••Cable harness.....	••Faisceau cables.....	••Kabelbaum.....	••Manojo cables.....	X34, X48 RH SIDE DASHBOARD
							••Switch.....	••Commutateur.....	••Schalter.....	••Contactor.....	X14 HYDRAULIC LEVER SWITCHES
							••Cable harness.....	••Faisceau cables.....	••Kabelbaum.....	••Manojo cables.....	X32 CAB.EXTERIOR
							••Windshield wiper Front.....	••Essuie-glace, pare-brise.....	••Scheibenwischer vorn.....	••Limpiaparabrisas delant.....	X44
							••Switch.....	••Commutateur.....	••Schalter.....	••Commutador.....	X47, X16 LH, RH COMBI SWITCH
							••Stop Lt Switch.....	••Contacteur Stop.....	••Br Lichtschalt.....	••Cont Luz Freno.....	X61, X62
							••Instr Panel.....	••Planche de bord.....	••Instr Tafel.....	••Panel Instrum.....	X15, X33, FRONT
							••Four-wheel steering.....	••Quatre roues directrices.....	••Vierradlenkung.....	••Dirección en cuatro rued.....	X102
							••Switch.....	••Commutateur.....	••Schalter.....	••Contactor.....	X203 HAMMER SWITCH
							••Switch.....	••Commutateur.....	••Schalter.....	••Contactor.....	X204 DIFF LOCK
2	VOE 874955	2					•Insulator.....	•Isolateur.....	•Isolator.....	•Aislador.....	X89, X102
3	VOE 874960	3					•Housing.....	•Isolant.....	•Isolator.....	•Aislador.....	X46, X44, X47
4		1			NS		•Cable terminal.....	•Cosse cable.....	•Flachsteckhülse.....	•Terminal cable.....	X177
5		1			NS		•Connector.....	•Raccord.....	•Anschluss.....	•Union.....	X4
6	VOE 874965	1					•Connector.....	•Raccord.....	•Anschluss.....	•Union.....	X34
	VOE 14370889	1					•Spacer.....	•Partie Intermédiaire.....	•Zwischenstück.....	•Espaciador.....	
7	VOE 11709766	4					•Connector.....	•Raccord.....	•Anschluss.....	•Union.....	X14, X15, X16, X48
8	VOE 874114	1					•Connector.....	•Raccord.....	•Anschluss.....	•Conexión.....	X32
	VOE 14370887	1					•Key.....	•Clavette.....	•Keil.....	•Llave (cuna).....	
9	VOE 874654	2					•Rcpt Housing.....	•Douille Isolan.....	•Steckbuchse.....	•Aislador Mangui.....	X61, X62
10	VOE 11709767	1					•Connector.....	•Raccord.....	•Anschluss.....	•Union.....	X33

1		<b>Haz de cables, panel central</b> <b>Kabelbäume, Mitteltafel</b> <b>Faisceau de câbles, pupitre central</b> <b>Cable harness, panel</b> <b>SER NO -10020</b>	Catalogue id	Group
2			<b>20050</b>	<b>371</b>
3			Illustr. No	Section
4			<b>1012753</b>	<b>650</b>
5			Issue	Page
			<b>VOE 64D9920050</b>	<b>187</b>

**VOLVO**

**BL61**





Fig.	Part No.	Quantity			P S	K I T	Description	Dénomination	Bezeichnung	Denominación	Notes
		1	2	3							
11	VOE 4803745	REQ					•Hose .....	•Durit .....	•Schlauch .....	•Tubo flexible.....	
12	VOE 4803746	REQ					•Hose .....	•Durit .....	•Schlauch .....	•Tubo flexible.....	
13	VOE 4803748	REQ					•Hose .....	•Durit .....	•Schlauch .....	•Tubo flexible.....	
14	VOE 4803751	REQ					•Hose .....	•Durit .....	•Schlauch .....	•Tubo flexible.....	
15	VOE 4803752	REQ					•Hose .....	•Durit .....	•Schlauch .....	•Tubo flexible.....	
16	VOE 949005	2					•Rcpt Housing .....	•Douille Isolan. ....	•Steckbuchse .....	•Aislador Mangui.....	X203,X204



1								Catalogue id <b>20050</b>	Group <b>371</b>
2									
3								Issue <b>1012753</b>	Section <b>650</b>
4									
5								Issue VOE 64D9920050	Page <b>189</b>

**VOLVO**



**BL61**

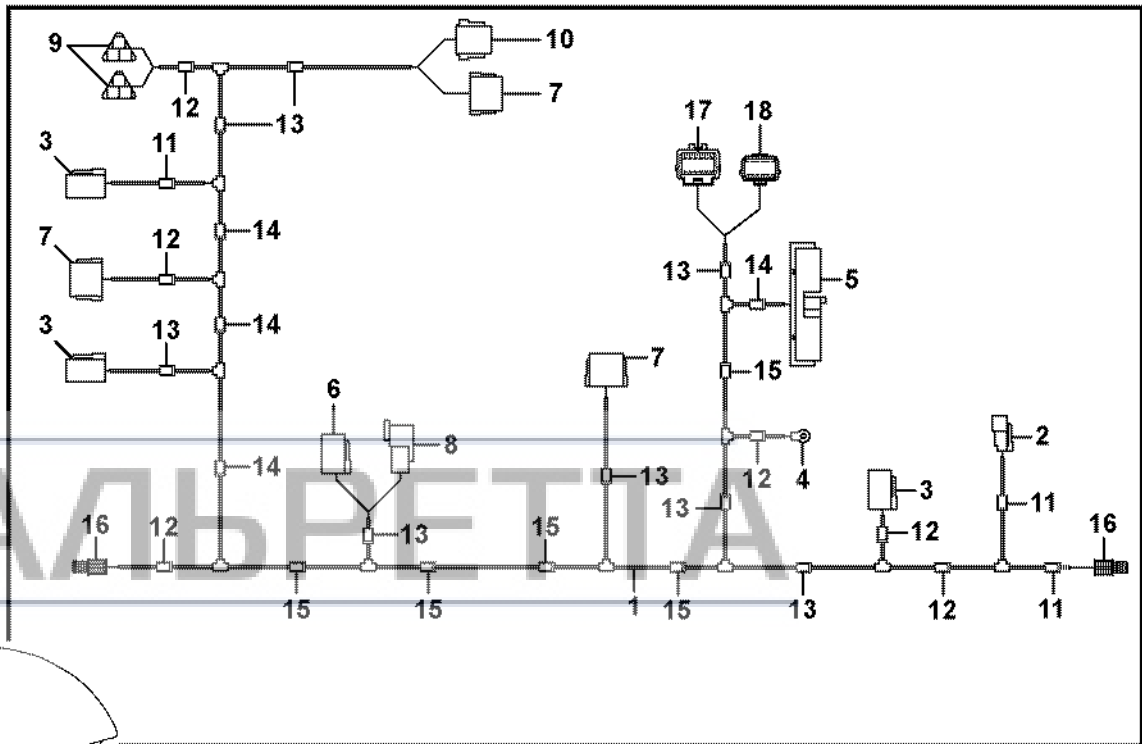
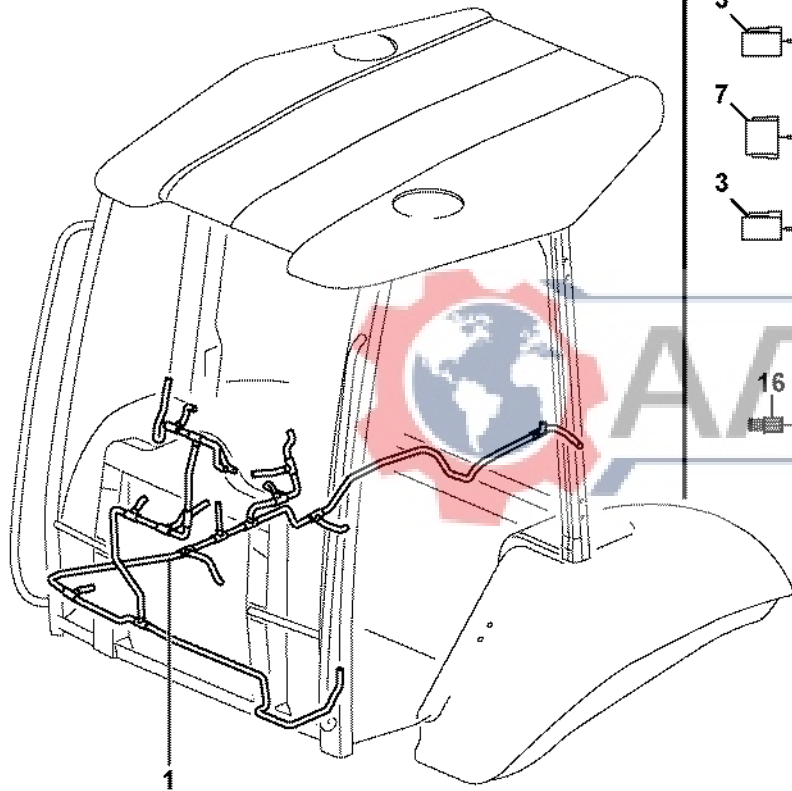


Fig.	Part No.	Quantity			P S	K I T	Description	Dénomination	Bezeichnung	Denominación	Notes
		1	2	3							
1	VOE 11887022	1			SS	Wire harness.....	Faisceau électrique.....	Kabelbaum.....	Manojo cables.....	S/N - 10273	
1	VOE 11887637	1				Wire harness.....	Faisceau électrique.....	Kabelbaum.....	Manojo cables.....	FRONT DASHBOARD S/N 10274 - 10626	
1	VOE 11888816	1				Wire harness.....	Faisceau électrique.....	Kabelbaum.....	Manojo cables.....	S/N 10627 -	
						••CONNECTED TO:.....	••CONNECTÉ A:.....	••ANGESCHLOSSEN:.....	••CONECTADO A:.....		
						••Switch.....	••Commutateur.....	••Schalter.....	••Contactor.....	X103 HORN SWITCH	
						••Cable harness.....	••Faisceau cables.....	••Kabelbaum.....	••Manojo cables.....	X46 REAR LAMPS	
						••Earth.....	••Terre.....	••Erde.....	••Tierra.....	X177	
						••Control Unit.....	••Unite Commande.....	••Steuergerät.....	••Unidad Mando.....	X4 VECU	
						••Cable harness.....	••Faisceau cables.....	••Kabelbaum.....	••Manojo cables.....	X34, X48 RH SIDE DASHBOARD	
						••Switch.....	••Commutateur.....	••Schalter.....	••Contactor.....	X14 HYDRAULIC LEVER SWITCHES	
						••Cable harness.....	••Faisceau cables.....	••Kabelbaum.....	••Manojo cables.....	X36, X37 CAB.EXTERIOR	
						••Windshield wiper Front.....	••Essuie-glace, pare-brise...••Scheibenwischer vorn.....	••Limpiaparabrisas delant...••		X44	
						••Switch.....	••Commutateur.....	••Schalter.....	••Commutador.....	X47, X16 LH, RH COMBI SWITCH	
						••Stop Lt Switch.....	••Contacteur Stop.....	••Br Lichtschalt.....	••Cont Luz Freno.....	X61, X62	
						••Instr Panel.....	••Planche de bord.....	••Instr Tafel.....	••Panel Instrum.....	X15, X33, FRONT	
						••Switch.....	••Commutateur.....	••Schalter.....	••Contactor.....	X203 HAMMER SWITCH	
						••Switch.....	••Commutateur.....	••Schalter.....	••Contactor.....	X204 DIFF LOCK	
2	VOE 874955	1				••Insulator.....	••Isolateur.....	••Isolator.....	••Aislador.....	X103	
3	VOE 874960	3				••Housing.....	••Isolant.....	••Isolator.....	••Aislador.....	X46, X44, X47	
4		1			NS	••Cable terminal.....	••Cosse cable.....	••Flachsteckhülse.....	••Terminal cable.....	X177	
5		1			NS	••Connector.....	••Raccord.....	••Anschluss.....	••Union.....	X4	
6	VOE 874957	1				••Housing.....	••Isolant.....	••Isolator.....	••Aislador.....	X36	
6	VOE 874958	1				••Key.....	••Clavette.....	••Keil.....	••Llave (cuna).....		
7	VOE 11709766	3				••Connector.....	••Raccord.....	••Anschluss.....	••Union.....	X14, X15, X16	
7	VOE 874967	1				••Key.....	••Clavette.....	••Keil.....	••Llave (cuna).....		
8	VOE 874802	1				••Housing.....	••Isolant.....	••Isolator.....	••Aislador.....	X37	

1	11891076, 11891077	<b>Haz de cables, panel central</b> <b>Kabelbäume, Mitteltafel</b> <b>Faisceau de câbles, pupitre central</b> <b>Cable harness, panel</b>	Catalogue id	Group
2			<b>20050</b>	<b>371</b>
3			Illustr. No	Section
4			<b>1017414</b>	<b>655</b>
5			Issue	Page
		<b>VOE 64D9920050</b>	<b>191</b>	

**VOLVO**

**BL61**

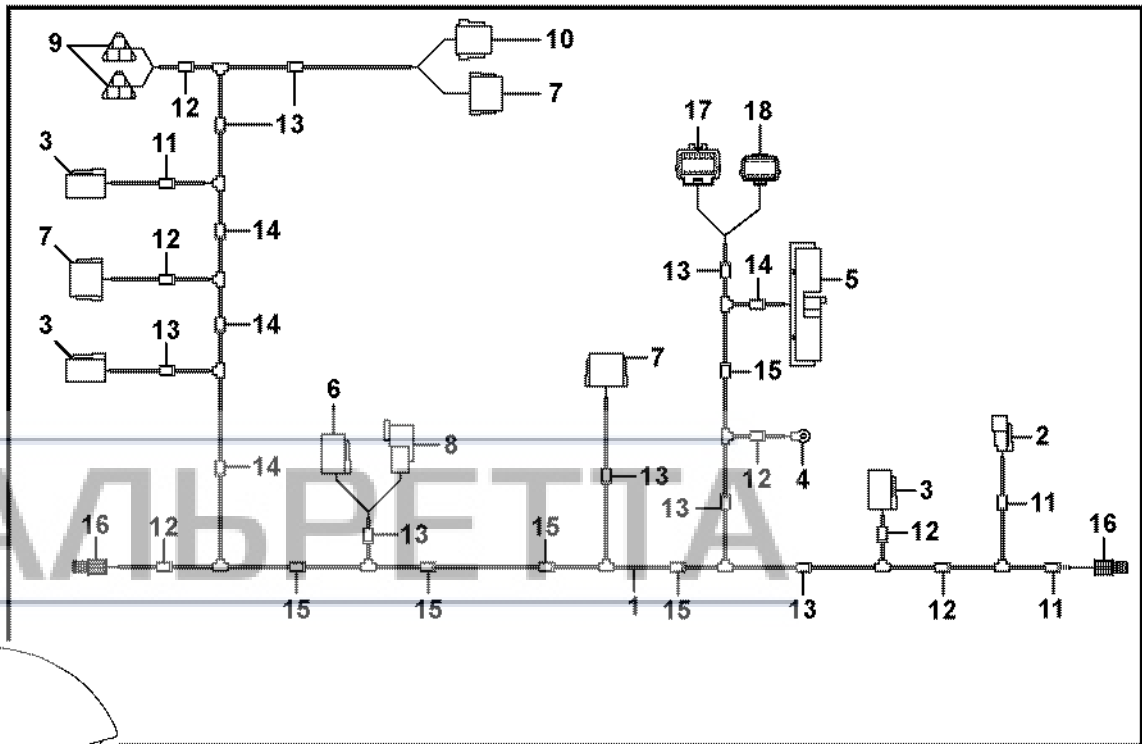
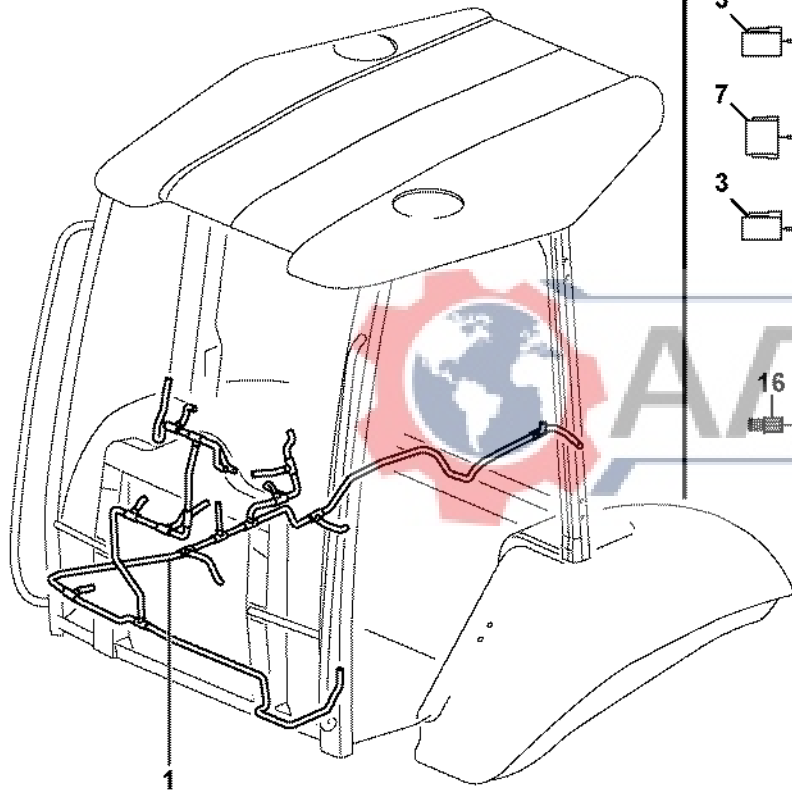


Fig.	Part No.	Quantity			P S	K I T	Description	Dénomination	Bezeichnung	Denominación	Notes
		1	2	3							
8	VOE 14370883	1				•Spacer .....	•Partie Intermédiaire .....	•Zwischenstück .....	•Espaciador.....		
9	VOE 874654	2				•Rcpt Housing .....	•Douille Isolan. ....	•Steckbuchse .....	•Aislador Mangui.....	X61, X62	
10	VOE 11709767	1				•Connector .....	•Raccord .....	•Anschluss.....	•Union.....	X33	
11	VOE 4803745	REQ				•Hose .....	•Durit .....	•Schlauch .....	•Tubo flexible.....		
12	VOE 4803746	REQ				•Hose .....	•Durit .....	•Schlauch .....	•Tubo flexible.....		
13	VOE 4803748	REQ				•Hose .....	•Durit .....	•Schlauch .....	•Tubo flexible.....		
14	VOE 4803751	REQ				•Hose .....	•Durit .....	•Schlauch .....	•Tubo flexible.....		
15	VOE 4803752	REQ				•Hose .....	•Durit .....	•Schlauch .....	•Tubo flexible.....		
16	VOE 949005	2				•Rcpt Housing .....	•Douille Isolan. ....	•Steckbuchse .....	•Aislador Mangui.....	X203,X204	
17		1			NS	•Connector .....	•Raccord .....	•Anschluss.....	•Union.....	X34	
18		1			NS	•Connector .....	•Raccord .....	•Anschluss.....	•Union.....	X48	



1	11891076, 11891077	<b>Haz de cables, panel central</b> <b>Kabelbäume, Mitteltafel</b> <b>Faisceau de câbles, pupitre central</b> <b>Cable harness, panel</b>	Catalogue id	Group
2			<b>20050</b>	<b>371</b>
3			Illustr. No	Section
4			<b>1017414</b>	<b>655</b>
5			Issue	Page
		<b>VOE 64D9920050</b>	<b>193</b>	

**VOLVO**

**BL61**

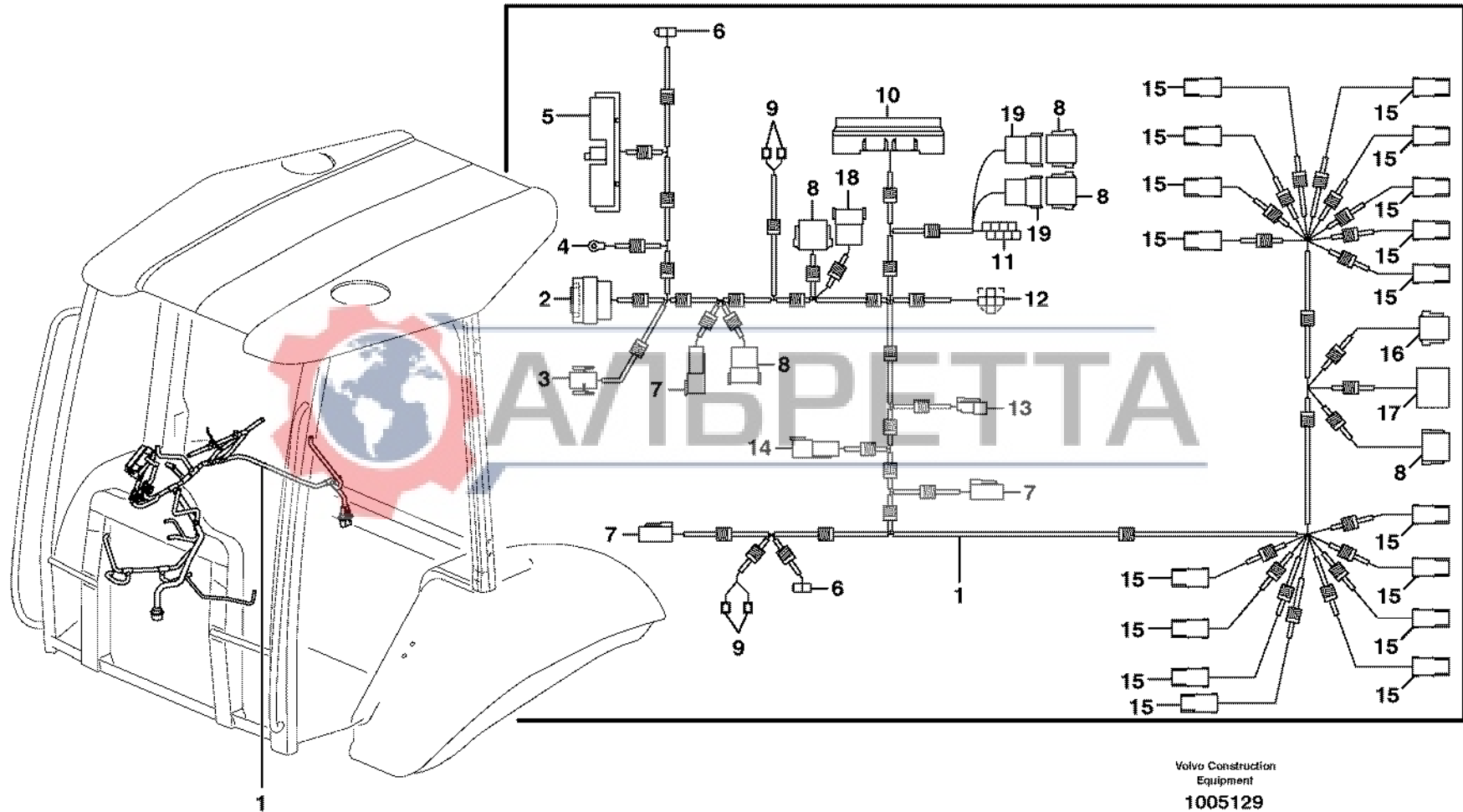


Fig.	Part No.	Quantity			P S	K I T	Description	Dénomination	Bezeichnung	Denominación	Notes
		1	2	3							
1	VOE 11884511	1				Cable harness.....	Faisceau cables .....	Kabelbaum .....	Manojo cables.....	RH SIDE DASHBOARD S/N - 10020	
1	VOE 11886104	1				Wire harness.....	Faisceau électrique .....	Kabelbaum .....	Manojo cables.....	S/N 10021 - 10093	
1	VOE 11886639	1				Wire harness.....	Faisceau électrique .....	Kabelbaum .....	Manojo cables.....	S/N 10094 - 10404	
1	VOE 11888002	1				Wire harness.....	Faisceau électrique .....	Kabelbaum .....	Manojo cables.....	S/N 10405 -	
2		1			NS	•Connector .....	•Raccord .....	•Anschluss.....	•Union.....	X7	
3		1			NS	•Connector .....	•Raccord .....	•Anschluss.....	•Union.....	X140	
4		1			NS	•Cable terminal .....	•Cosse cable .....	•Flachsteckhülse .....	•Terminal cable.....	X160	
5		1			NS	•Connector .....	•Raccord .....	•Anschluss.....	•Union.....	X2	
6		2			NS	•Housing .....	•Carter .....	•Gehäuse .....	•Carter.....	X6, X208	
7	VOE 874957	3				•Housing .....	•Isolant .....	•Isolator .....	•Aislador.....	X5, X58, X50	
8	VOE 11709766	5				•Connector .....	•Raccord .....	•Anschluss.....	•Union.....	X3,X9,X19,X20,X34	
9		4			NS	•Insulator.....	•Isolateur .....	•Isolator .....	•Aislador.....	X300,X301	
10		1				•Fuse box.....	•Boite a fusibles .....	•Sicherungsdose .....	•Caja de fusibles.....	See group 372, Page 203	
11	VOE 1096614	1				•Insulator.....	•Isolateur .....	•Isolator .....	•Aislador.....	X27	
12		2			NS	•Housing .....	•Carter .....	•Gehäuse .....	•Carter.....	X221	
13	VOE 874955	1				•Insulator.....	•Isolateur .....	•Isolator .....	•Aislador.....	X139	
14	VOE 874802	1				•Housing .....	•Isolant .....	•Isolator .....	•Aislador.....	X51	
15	VOE 11881020	17				•Housing .....	•Carter .....	•Gehäuse .....	•Carter.....	X120 - 136	
16	VOE 11709767	1				•Connector .....	•Raccord .....	•Anschluss.....	•Union.....	X30	
17		1				•Starter Switch .....	•Commutat. démarreur.....	•Anlasschalter .....	•Contact Arranq.....	X8 See group 380, Page 207	
18	VOE 874965	1				•Connector .....	•Raccord .....	•Anschluss.....	•Union.....	X48	
19	VOE 11988978	2				•Connector .....	•Raccord .....	•Anschluss.....	•Union.....		

1		<b>Haz de cables, panel de mandos derecho</b> <b>Kabelbaum, rechte Bedientafel</b> <b>Faisceau de câbles, tableau de bord côté droit</b> <b>Cable harness, control panel right</b> <b>SER NO -10020</b>	Catalogue id <b>20050</b>	Group <b>371</b>
2			Illustr. No <b>1005129</b>	Section <b>700</b>
3				Issue <b>VOE 64D9920050</b>
4				
5				

**VOLVO**

**BL61**



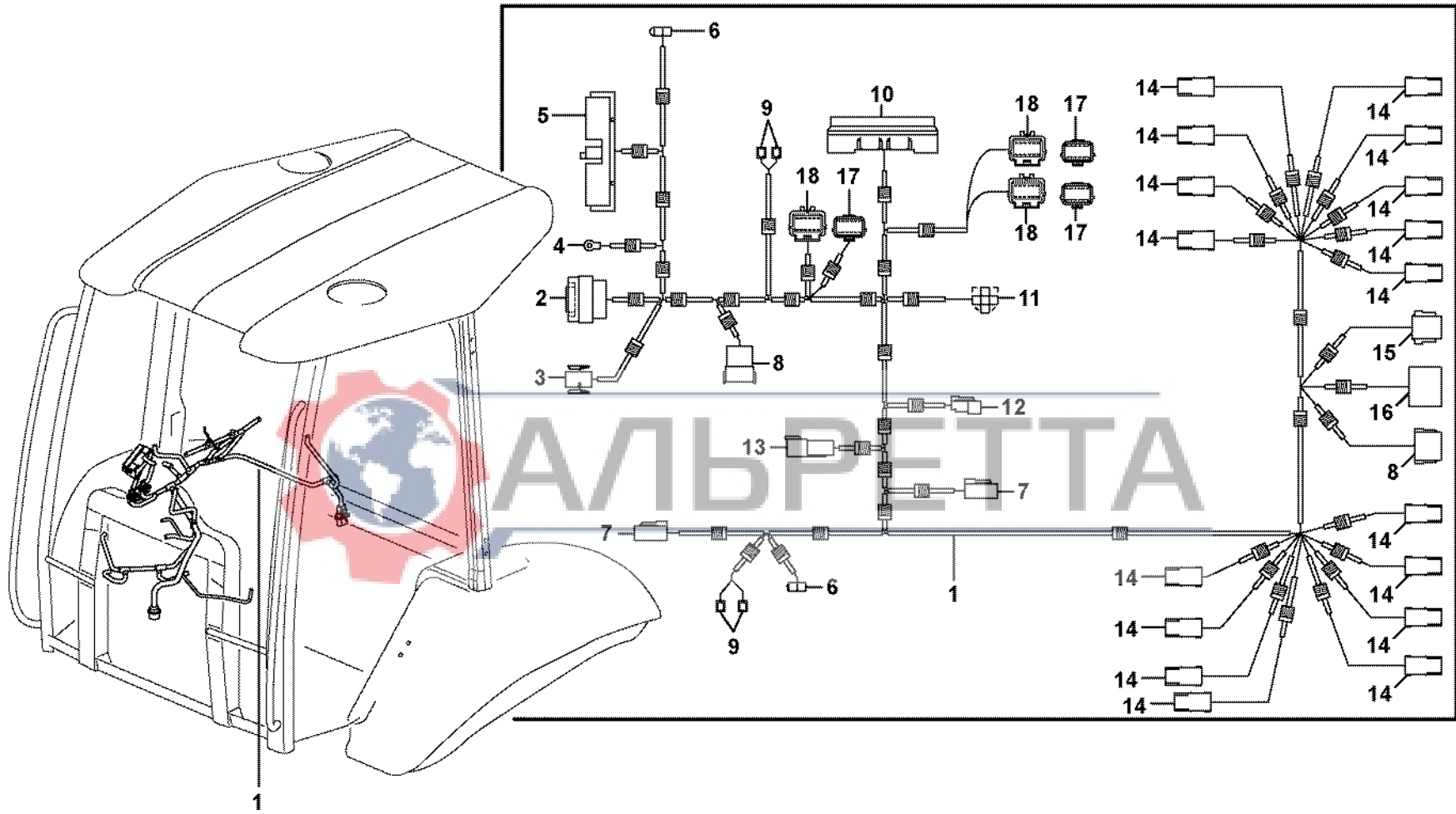


Fig.	Part No.	Quantity			P S	K I T	Description	Dénomination	Bezeichnung	Denominación	Notes
		1	2	3							
1	VOE 11886639	1	1			Wire harness.....	Faisceau électrique.....	Kabelbaum.....	Manejo cables.....	RH SIDE DASHBOARD S/N 10094 - 10404	
1	VOE 11888002	1	1			Wire harness.....	Faisceau électrique.....	Kabelbaum.....	Manejo cables.....	S/N 10405 - 10626	
1	VOE 11888540	1	1			Wire harness.....	Faisceau électrique.....	Kabelbaum.....	Manejo cables.....	S/N 10627 -	
2		1	1	NS		•Connector.....	•Raccord.....	•Anschluss.....	•Union.....	X7	
3		1	1	NS		•Connector.....	•Raccord.....	•Anschluss.....	•Union.....	X140	
4		1	1	NS		•Cable terminal.....	•Cosse cable.....	•Flachsteckhülse.....	•Terminal cable.....	X160	
5		1	1	NS		•Connector.....	•Raccord.....	•Anschluss.....	•Union.....	X2	
6		2	2	NS		•Housing.....	•Carter.....	•Gehäuse.....	•Carter.....	X6, X208	
7	VOE 874957	2	2			•Housing.....	•Isolant.....	•Isolator.....	•Aislador.....	X58, X50	
7	VOE 874958	2	2			•Key.....	•Clavette.....	•Keil.....	•Llave (cuna).....		
8	VOE 11709766	2	2			•Connector.....	•Raccord.....	•Anschluss.....	•Union.....	X3,X9	
8	VOE 874967	2	2			•Key.....	•Clavette.....	•Keil.....	•Llave (cuna).....		
9		4	4	NS		•Insulator.....	•Isolateur.....	•Isolator.....	•Aislador.....	X300,X301,X302,X303	
10		1	1	NS		•Fuse box.....	•Boite a fusibles.....	•Sicherungsdose.....	•Caja de fusibles.....	See group 372, Page 203	
11		2	2	NS		•Housing.....	•Carter.....	•Gehäuse.....	•Carter.....	X221	
12	VOE 874955	1	1			•Insulator.....	•Isolateur.....	•Isolator.....	•Aislador.....	X139	
13	VOE 874802	1	1			•Housing.....	•Isolant.....	•Isolator.....	•Aislador.....	X51	
13	VOE 14370883	1	1			•Spacer.....	•Partie Intermédiaire.....	•Zwischenstück.....	•Espaciador.....		
14	VOE 11881020	17	17			•Housing.....	•Carter.....	•Gehäuse.....	•Carter.....	X120 - 136	
15	VOE 11709767	1	1			•Connector.....	•Raccord.....	•Anschluss.....	•Union.....	X30	
16		1	1			•Starter Switch.....	•Commutat. démarreur.....	•Anlasschalter.....	•Contact Arranq.....	X8 See group 380, Page 207	
17		3	3	NS		•Connector.....	•Raccord.....	•Anschluss.....	•Union.....	X19,X20,X48	
18		3	3	NS		•Connector.....	•Raccord.....	•Anschluss.....	•Union.....	X17,X18,X34	

2188) SER NO 10021-

1	2188) 11298204	<b>Haz de cables, panel de mandos derecho</b> <b>Kabelbaum, rechte Bedientafel</b> <b>Faisceau de câbles, tableau de bord côté droit</b> <b>Cable harness, control panel right</b>	Catalogue id	Group
2	11298208		<b>20050</b>	<b>371</b>
3			Illustr. No	Section
4			<b>1017432</b>	<b>710</b>
5			Issue	Page
			<b>VOE 64D9920050</b>	<b>197</b>

**VOLVO**

**BL61**

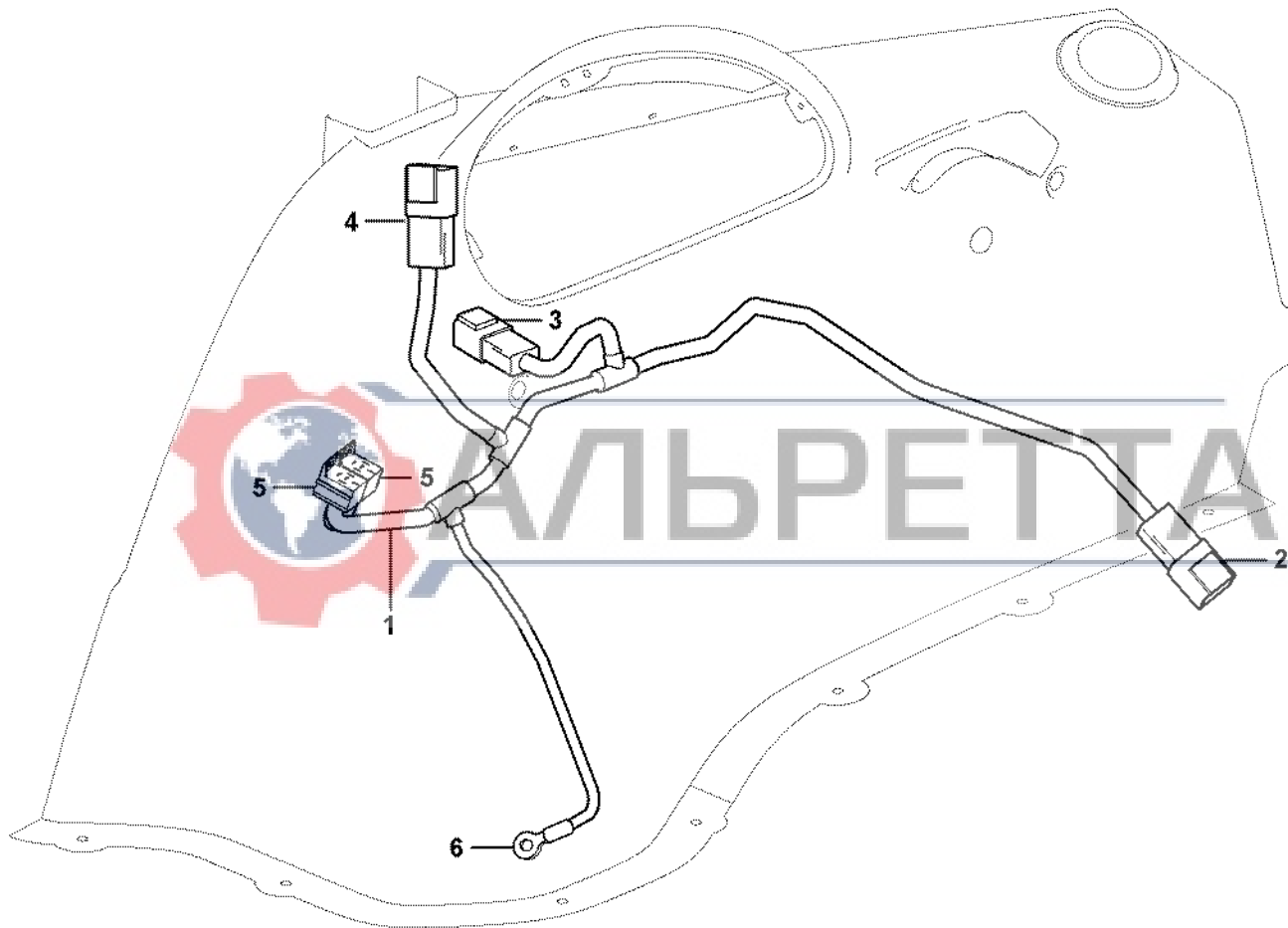


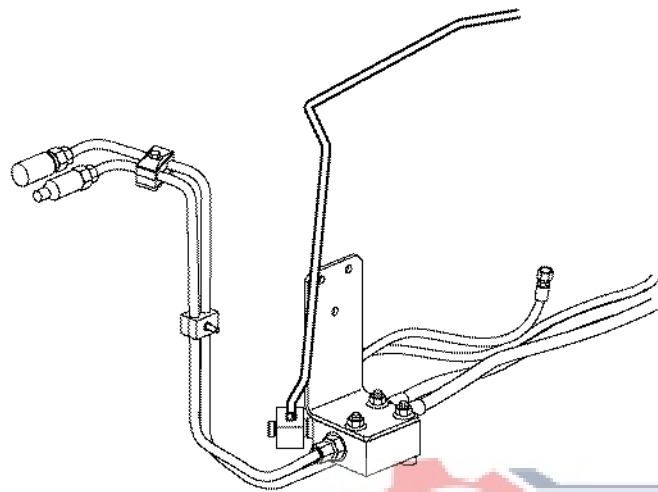
Fig.	Part No.	Quantity			P S	K I T	Description	Dénomination	Bezeichnung	Denominación	Notes
		1	2	3							
1	VOE 11883593	1					Cable harness.....	Faisceau cables .....	Kabelbaum .....	Manejo cables.....	
2	VOE 874802	1					•Housing .....	•Isolant .....	•Isolator .....	•Aislador.....	
2	VOE 14370883	1					•Spacer .....	•Partie Intermédiaire .....	•Zwischenstück .....	•Espaciador.....	
3	VOE 874954	1					•Connector .....	•Raccord .....	•Anschluss.....	•Union.....	
3	VOE 14370881	1					•Spacer .....	•Partie Intermédiaire .....	•Zwischenstück .....	•Espaciador.....	
4	VOE 874959	1					•Housing .....	•Isolant .....	•Isolator .....	•Aislador.....	
4	VOE 14370885	1					•Spacer .....	•Partie Intermédiaire .....	•Zwischenstück .....	•Espaciador.....	
5		2			NS		•Relay Socket .....	•Socle Relais .....	•Relaissockel.....	•Zocalo Rele.....	
6	VOE 970795	1					•Cable terminal .....	•Cosse cable .....	•Flachsteckhülse .....	•Terminal cable.....	



1		<b>Cableado de equipo de calefacción y refrigeración</b> <b>Kabelbaum, Heizung und Kühlung</b> <b>Faisceau de câbles, chauffage et refroidissement</b> <b>Cable harness heater and air conditioning</b>	Catalogue id	Group
2			<b>20050</b>	<b>371</b>
3			Illustr. No	Section
4			<b>1013209</b>	<b>750</b>
5			Issue	Page
		<b>11298204</b>	<b>VOE 64D9920050</b>	<b>199</b>

**VOLVO**

**BL61**



АЛЬРЕТТА

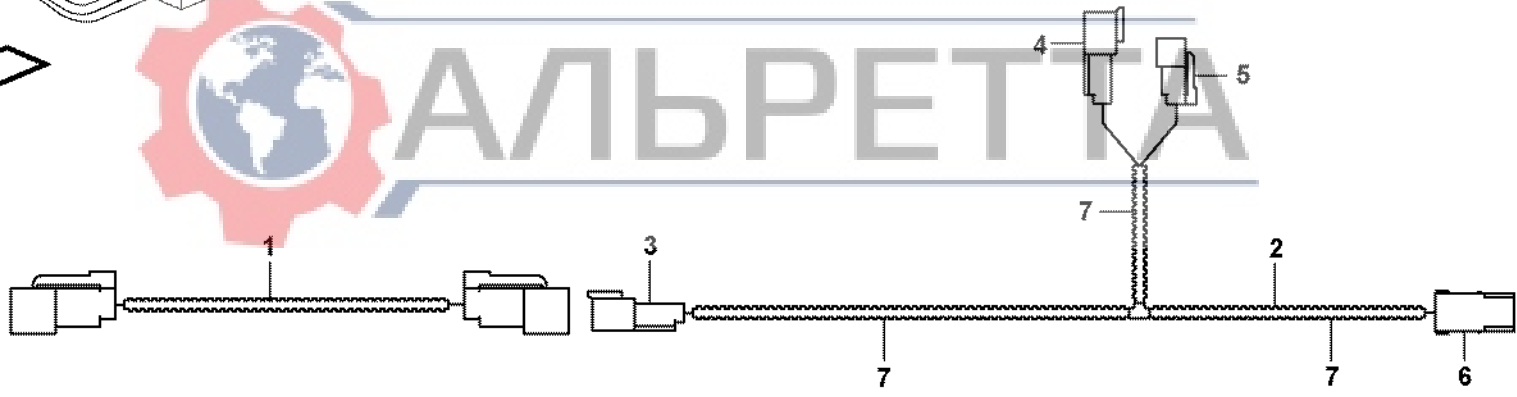


Fig.	Part No.	Quantity			P S	K I T	Description	Dénomination	Bezeichnung	Denominación	Notes
		1	2	3							
1	VOE 11886626	1					Cable..... Câble..... Seil ..... Cable..... •CONNECTED TO:.....•CONNECTÉ A: .....•ANGESCHLOSSEN:.....•CONECTADO A:..... •Hand tool cab .....•Câble outil main .....•Handwerkzeug, Kabine.....•Cabina de herramienta .... X 337 •Hand tool valve.....•Distrib. outil main .....•Handwerkzeugventil .....•Válvula de herramienta m X339				
2	VOE 11886627	1					Cable..... Câble..... Seil ..... Cable..... •CONNECTED TO:.....•CONNECTÉ A: .....•ANGESCHLOSSEN:.....•CONECTADO A:..... •Hand tool chassis harne...•Faisceau câbles châssis...•Handwerkzeug Fahrgest...•Mazo de chasis de herra.. X337 •Hand tool switch .....•Commutateur outil main ...•Handwerkzeugschalter ....•Conmutador de herramie. X338 •Code lock .....•Serrure codée.....•Codeschloss .....•Bloqueo de código..... X58				
3	VOE 874954	1					•Connector .....•Raccord .....•Anschluss.....•Union.....				
	VOE 14370881	1					•Spacer .....•Partie Intermédiaire .....•Zwischenstück .....•Espaciador.....				
4	VOE 874802	1					•Housing .....•Isolant .....•Isolator .....•Aislador.....				
	VOE 14370883	1					•Spacer .....•Partie Intermédiaire .....•Zwischenstück .....•Espaciador.....				
5	VOE 874957	1					•Housing .....•Isolant .....•Isolator .....•Aislador.....				
	VOE 874958	1					•Key .....•Clavette.....•Keil .....•Llave (cuna).....				
6	VOE 11881020	1					•Housing .....•Carter.....•Gehäuse .....•Carter.....				
7	VOE 4803746	REQ					•Hose .....•Durit .....•Schlauch .....•Tubo flexible.....				



1			Catalogue id	Group
2		<b>Mazo de cables, hidráulica de herramienta manual</b>	<b>20050</b>	<b>371</b>
3		<b>Kabelbaum, Handwerkzeughydraulik</b>	Illustr. No	Section
4		<b>Faisceau câbles, circuit hydr. outil main</b>	<b>1018138</b>	<b>800</b>
5		<b>Cable harness, hand tool hydraulic</b>	Issue	Page
		<b>11891333</b>	<b>VOE 64D9920050</b>	<b>201</b>

**VOLVO**

**BL61**

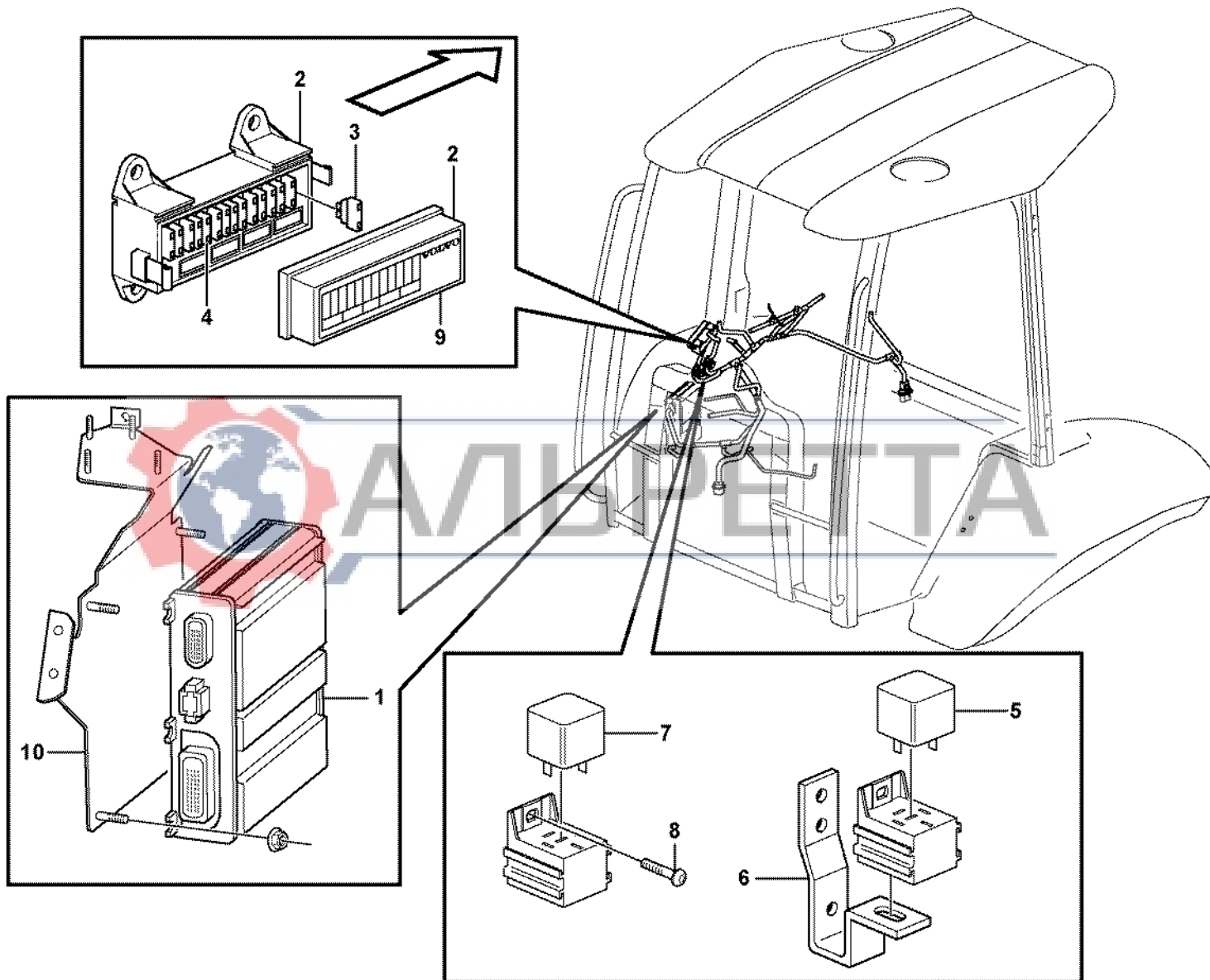


Fig.	Part No.	Quantity			P S	K I T	Description	Dénomination	Bezeichnung	Denominación	Notes
		1	2	3							
1	VOE 11886347	1				ECU .....	ECU.....	ECU.....	ECU.....	(VOE 11884008)	
2	VOE 11870026	1				Fuse box.....	Boite a fusibles.....	Sicherungsdose.....	Caja de fusibles.....		
3	VOE 969161	15				•Fuse.....	•Fusible .....	•Schmelzsicherung.....	•Fusible.....	10A	
4	VOE 978999	1				•Fuse.....	•Fusible .....	•Schmelzsicherung.....	•Fusible.....	20A	
5	VOE 11305263	1				Relay.....	Relais .....	Relais .....	Rele.....		
6		1			NS	Attachment.....	Fixation.....	Halterung.....	Fijacion.....		
7	VOE 11305263	2				Relay.....	Relais .....	Relais .....	Rele.....		
8	VOE 969278	2				Six Point Socket Screw.....	Vis à six pans creux .....	Innensechskantschraube .....	Tornillo de cabeza hexago..	(VOE 13969278)	
9	VOE 11883693	1				Decal.....	Decalcomanie .....	Abziehbild.....	Decalcomania.....		
10	VOE 11885991	1				Bracket.....	Console.....	Konsole .....	Ménsula.....		

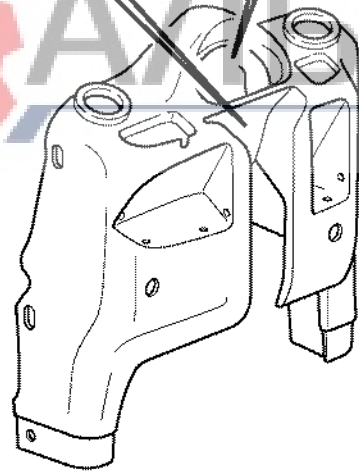
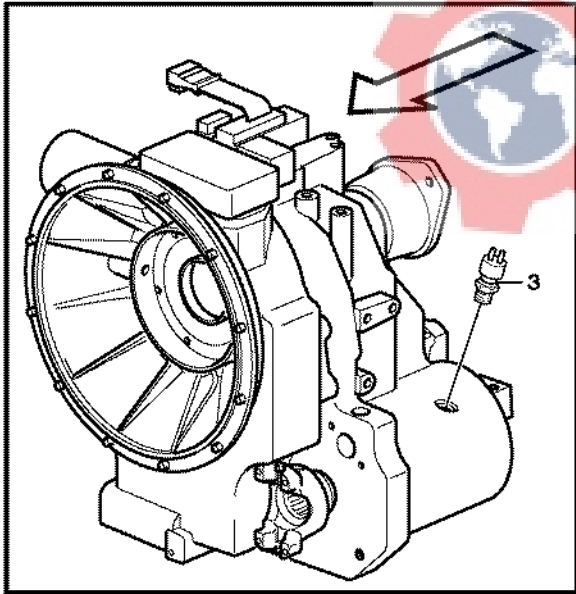
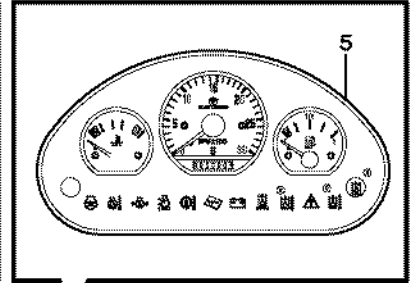
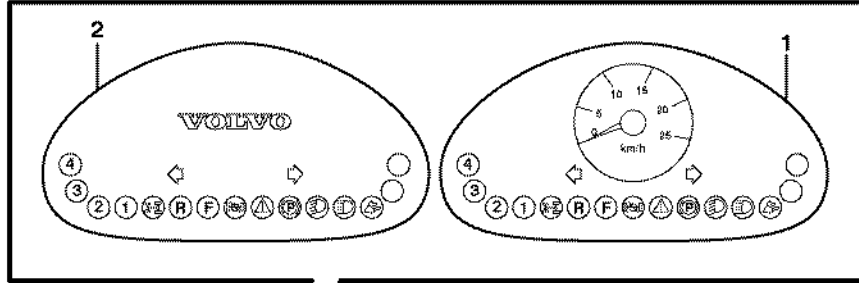
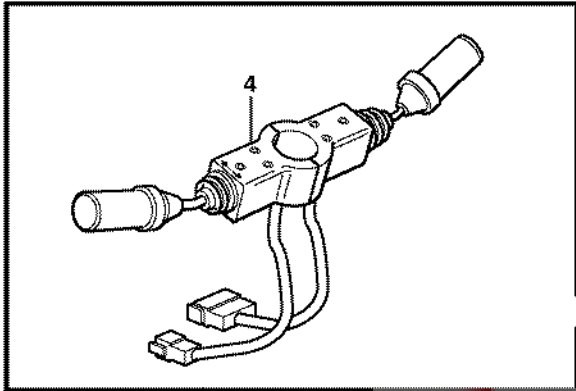


1		<b>Central eléctrica</b> <b>Elektrozentrale</b> <b>Centrale de électricité</b> <b>Electrical distribut.unit and control unit</b>	Catalogue id	Group
2			<b>20050</b>	<b>372</b>
3			Illustr. No	Section
4			<b>1013283</b>	<b>100</b>
5			Issue	Page
			<b>VOE 64D9920050</b>	<b>203</b>

**VOLVO**

**BL61**





Volvo Construction  
Equipment  
1006688

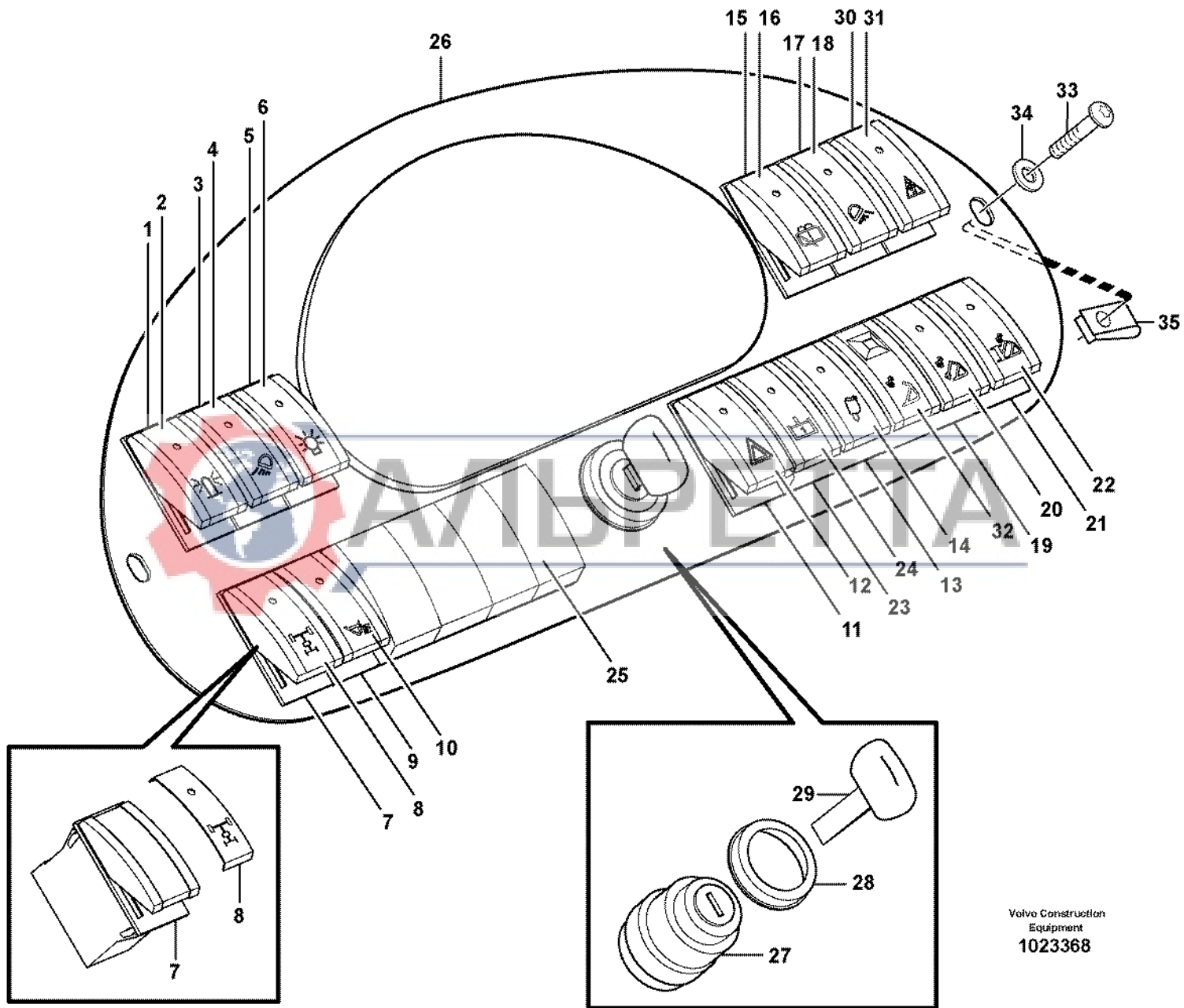
Fig.	Part No.	Quantity					P S	K I T	Description	Dénomination	Bezeichnung	Denominación	Notes
		1	2	3	4	5							
1	VOE 11883051	1						Instr Panel.....	Planche de bord .....	Instr Tafel.....	Panel Instrum.....	Speed = Km/h S/N - 10626	
1	VOE 11888769	1						Instrument panel.....	Tableau de bord .....	Instrumententafel.....	Tablero de instrumento..	S/N 10627 -	
2	VOE 11882535		1					Instr Panel.....	Planche de bord .....	Instr Tafel.....	Panel Instrum.....	Without speedometer	
3	VOE 4880804	1						Ind Sensor .....	Emett.induction .....	Induktionsgeber .....	Sensor Inducc.....	S/N - 10626	
4	VOE 11888534	1						Induction sensor .....	Commande tachymetre..	Drehzahlschalter.....	Sensor tacometro.....	S/N 10627 -	
4	VOE 11882493				1			Switch .....	Commutateur .....	Schalter.....	Contacteur.....		
	VOE 11709756				1			•Switch .....	•Commutateur .....	•Schalter .....	•Contacteur.....	LH	
	VOE 11709757				1			•Switch .....	•Commutateur .....	•Schalter .....	•Contacteur.....	RH	
	VOE 955245				1			•Hexagon screw.....	•Vis tête hexagonale .....	•Sechskantschraube .....	•Tornillo hexago.....		
5	VOE 11884151			1		SS		Instrument panel.....	Tableau de bord .....	Instrumententafel.....	Tablero de instrumento..	S/N - 10338	
5	VOE 11887447			1				Instrument panel.....	Tableau de bord .....	Instrumententafel.....	Tablero de instrumento..	S/N 10339 -	



1	11891278	<b>Panel de instrumentos</b> <b>Armaturenbrett</b> <b>Tableau de bord</b> <b>Instrument panel</b>	Catalogue id <b>20050</b>	Group <b>380</b>
2	11891280		Illustr. No <b>1006688</b>	Section <b>100</b>
3	11880004			Issue <b>VOE 64D9920050</b>
4	11891076, 11891077			
5				

**VOLVO**

**BL61**



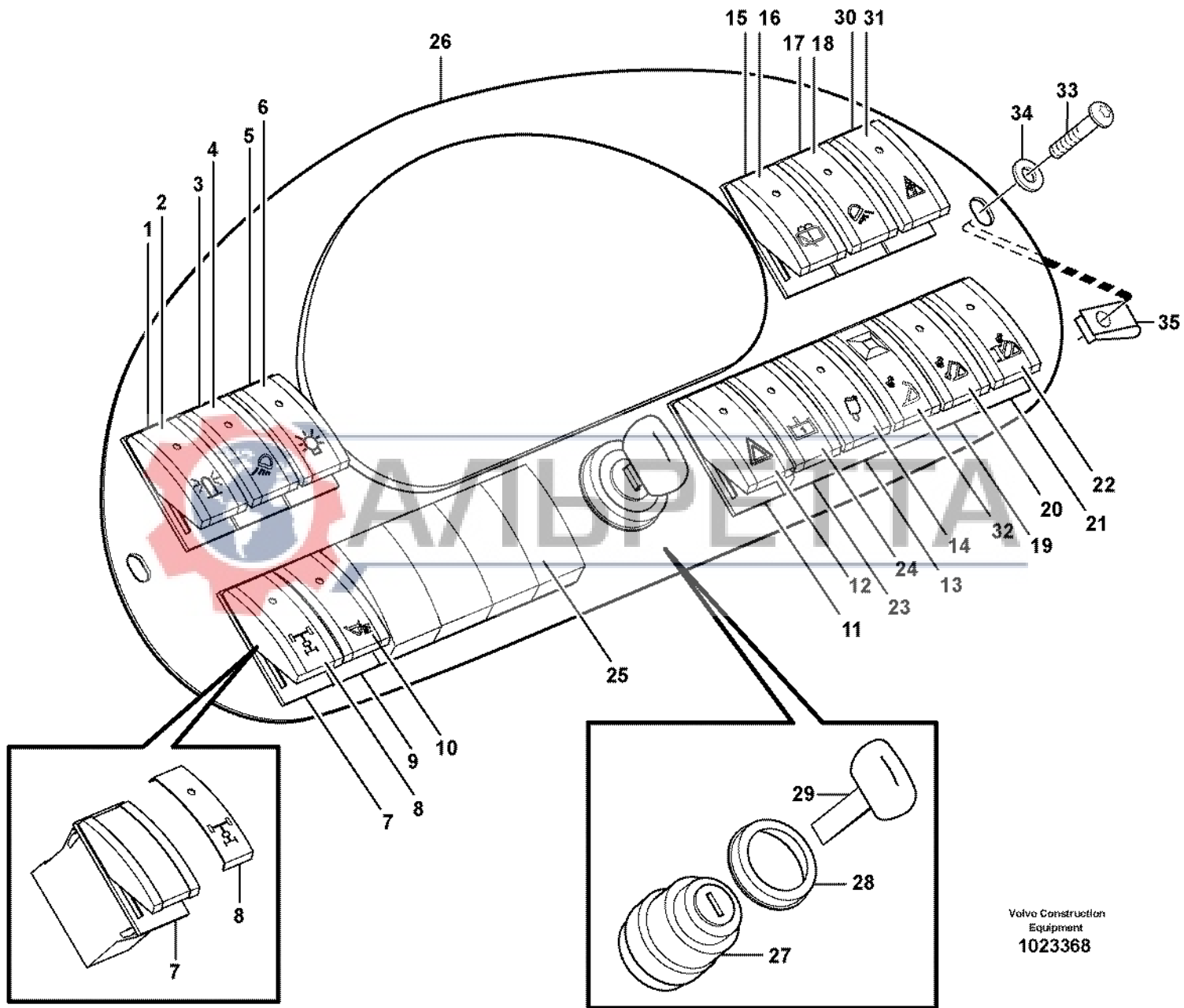
Volvo Construction  
 Equipment  
 1023368

Fig.	Part No.	Quantity			P S	K I T	Description	Dénomination	Bezeichnung	Denominación	Notes
		1	2	3							
1	VOE 11882865	1				Rocker Switch.....	Commutateur à bascule.....	Wippschalter.....	Interruptor oscilante.....		
2	VOE 11890076	1				Symbol.....	Symbole.....	Symbol.....	Símbolo.....		
3	VOE 11882275	1				Switch.....	Commutateur.....	Schalter.....	Contactador.....		
4	VOE 11883103	1				Symbol.....	Symbole.....	Symbol.....	Símbolo.....		
5	VOE 11882275	1				Switch.....	Commutateur.....	Schalter.....	Contactador.....		
6	VOE 11883065	1				Symbol.....	Symbole.....	Symbol.....	Símbolo.....		
7	VOE 11882275	1				Switch.....	Commutateur.....	Schalter.....	Contactador.....	11891077 SER NO -10020	
7	VOE 11882865	1				Rocker Switch.....	Commutateur à bascule.....	Wippschalter.....	Interruptor oscilante.....	11891077 SER NO 10021-	
8	VOE 11883061	1				Symbol.....	Symbole.....	Symbol.....	Símbolo.....	11891077	
9	VOE 11882275	1				Switch.....	Commutateur.....	Schalter.....	Contactador.....	11891345	
10	VOE 11883062	1				Symbol.....	Symbole.....	Symbol.....	Símbolo.....	11891345	
11	VOE 11890297	1				Switch.....	Commutateur.....	Schalter.....	Contactador.....		
12	VOE 11883067	1				Symbol.....	Symbole.....	Symbol.....	Símbolo.....		
13	VOE 11882865	1				Rocker Switch.....	Commutateur à bascule.....	Wippschalter.....	Interruptor oscilante.....	11891455	
14	VOE 11884960	1				Symbol.....	Symbole.....	Symbol.....	Símbolo.....	11891455	
15	VOE 11890298	1				Switch.....	Interrupteur.....	Trennschalter.....	Interruptor.....	11298204	
16	VOE 11883066	1				Symbol.....	Symbole.....	Symbol.....	Símbolo.....	11298204	
17	VOE 11882275	1				Switch.....	Commutateur.....	Schalter.....	Contactador.....		
18	VOE 11890070	1				Symbol.....	Symbole.....	Symbol.....	Símbolo.....		
19	VOE 11882865	1				Rocker Switch.....	Commutateur à bascule.....	Wippschalter.....	Interruptor oscilante.....		
20	VOE 11890074	1				Symbol.....	Symbole.....	Symbol.....	Símbolo.....		
21	VOE 11882865	1				Rocker Switch.....	Commutateur à bascule.....	Wippschalter.....	Interruptor oscilante.....		
22	VOE 11890073	1				Symbol.....	Symbole.....	Symbol.....	Símbolo.....		
23	VOE 11882865	1				Rocker Switch.....	Commutateur à bascule.....	Wippschalter.....	Interruptor oscilante.....	11891369	
24	VOE 11885734	1				Symbol.....	Symbole.....	Symbol.....	Símbolo.....	11891369	
25	VOE 11883058	REQ				Cover.....	Capot.....	Haube.....	Capo.....		
26		1				Panel.....	Panneau.....	Verkleidung.....	Plancha.....	See group 881, Page 475	
27	VOE 11881365	1				Starter Switch.....	Commutat. demarreur.....	Anlasschalter.....	Contact Arranq.....	X8	
28		1			NS	•Symbol strip.....	•Ruban symbole.....	•Symbolreihe.....	•Disco símbolos.....		

1	<b>Interruptor</b> <b>Schalter</b> <b>Interrupteur</b> <b>Switch</b>	Catalogue id <b>20050</b>	Group <b>380</b>	
2		Illustr. No <b>1023368</b>	Section <b>200</b>	
3			Issue <b>VOE 64D9920050</b>	Page <b>207</b>
4				
5				

**VOLVO**

**BL61**



Volvo Construction  
 Equipment  
 1023368

Fig.	Part No.	Quantity			P S	K I T	Description	Dénomination	Bezeichnung	Denominación	Notes
		1	2	3							
29	VOE 11306919	REQ				K	•Key .....	•Cle .....	•Schlüssel.....	•Llave.....	2338)
30	VOE 11884079	1					Switch .....	Commutateur .....	Schalter .....	Contacteur.....	11891150
31	VOE 11890075	1					Symbol.....	Symbole .....	Symbol .....	Símbolo.....	11891150
32	VOE 11883064	1					Switch .....	Commutateur .....	Schalter .....	Contacteur.....	
33	VOE 969147	2					Screw .....	Vis .....	Schraube .....	Tornillo.....	
34	VOE 960139	2					Washer.....	Rondelle .....	Scheibe .....	Arandela.....	
35	VOE 949921	2					Spring Nut.....	Ecrou Ressort .....	Fed. Schliessmutter.....	Tuerca Resorte.....	



2338) **GB:** Keys, only to be sold in pairs. **FR:** Clés, vendues uniquement par paires **DE:** Schlüssel, werden nur paarweise verkauft. **ES:** Llaves, sólo se venden por pares.

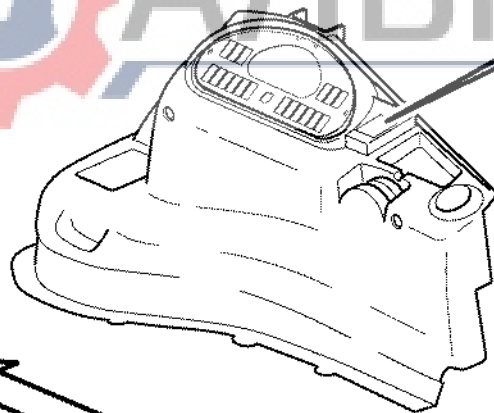
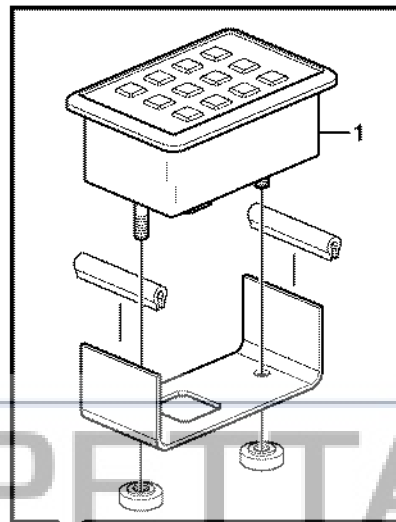
1	<b>Interruptor</b> <b>Schalter</b> <b>Interrupteur</b> <b>Switch</b>	Catalogue id	Group
2		<b>20050</b>	<b>380</b>
3		Illustr. No	Section
4		<b>1023368</b>	<b>200</b>
5		Issue	Page
		<b>VOE 64D9920050</b>	<b>209</b>

**VOLVO**

**BL61**



АДЪРЕТТА



Valvo Construction  
Equipment  
1010396

Fig.	Part No.	Quantity			P S	K I T	Description	Dénomination	Bezeichnung	Denominación	Notes
		1	2	3							
1	VOE 11883409	1					Keypad.....	Clavier.....	Tastatur.....	Teclado.....	



1		<b>Antirrobo</b> <b>Diebstahlalarm-Kit</b> <b>Kit alarme antivol</b> <b>Anti-theft Kit</b>  <b>11891332</b>	Catalogue id	Group
2			<b>20050</b>	<b>380</b>
3			Illustr. No	Section
4			<b>1010396</b>	<b>250</b>
5			Issue	Page
			<b>VOE 64D9920050</b>	<b>211</b>

**VOLVO**

**BL61**





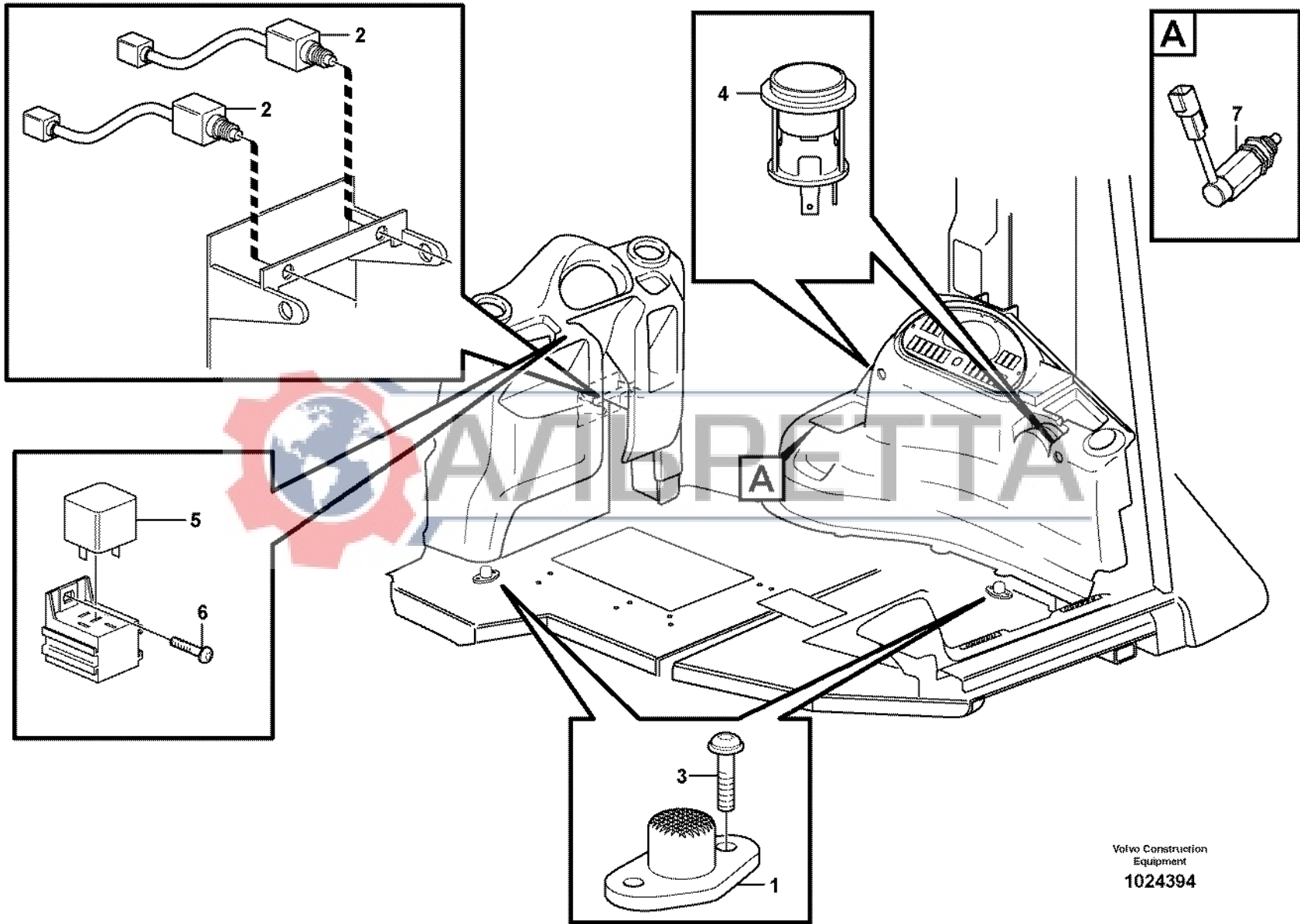


Fig.	Part No.	Quantity			P S	K I T	Description	Dénomination	Bezeichnung	Denominación	Notes
		1	2	3							
1	<b>VOE 1589502</b>	1				Foot Operated Switch .....	Contacteur Au Pied .....	Fusschalter .....	Contacto Freno.....		
2		2				Stop Lt Switch .....	Contacteur Stop .....	Br Lichtschalt.....	Cont Luz Freno.....	X61, X62 See group 525, Page 369	
3	<b>VOE 969278</b>	2				Six Point Socket Screw.....	Vis à six pans creux .....	Innensechskantschraube ....	Tornillo de cabeza hexago..	(VOE 13969278)	
4	<b>VOE 11039750</b>	2				Electrical plug.....	Fiche .....	Steckdose.....	Toma eléctrica.....		
5	<b>VOE 11305263</b>	1				Relay.....	Relais .....	Relais .....	Rele.....	11891209, 11891224 11891255 S/N 10627 -	
6	<b>VOE 969278</b>	1				Six Point Socket Screw.....	Vis à six pans creux .....	Innensechskantschraube ....	Tornillo de cabeza hexago..	11891209, 11891224 11891255 S/N 10627 -	
7		1				Switch .....	Commutateur .....	Schalter .....	Contactador.....	See group 551, Page 373	



1		<b>Interruptor de pie y toma de corriente</b> <b>Fußschalter und Stromanschluss</b> <b>Commutateur au pied et prise d'alimentation</b> <b>Foot switch and electric power outlet</b>	Catalogue id	Group
2			<b>20050</b>	<b>380</b>
3			Illustr. No	Section
4			<b>1024394</b>	<b>350</b>
5			Issue	Page
			<b>VOE 64D9920050</b>	<b>213</b>

**VOLVO**



**BL61**



GROUP	Section	Page	GROUP	Section	Page
414 Torque converter with fitting parts.....	100	221	460 Planet axles with fitting parts S/N 10627 - .....	150	299
420 Hydraulic transmission with fitting parts 11891077 .....	100	223	461 Planetary axle, front 11891305 .....	100	301
420 Hydraulic transmission with fitting parts 11891076 .....	150	227	461 Planetary axle, front 11891531 .....	110	303
420 Hydraulic transmission with fitting parts 11891077 S/N 10627 - .....	200	231	461 Pinion 11891305 .....	150	305
421 Oil filler and dipstick 11891077 S/N - 10626 .....	150	235	461 Pinion 11887361 .....	160	307
421 Oil filler and dipstick 11891077 S/N 10627 - .....	160	237	461 Differential , front axle 11891305 .....	200	309
421 Oil filler and dipstick 11891076 .....	175	239	461 Differential , front axle 11887361 .....	210	311
421 Oil pump 11891077 .....	200	241	461 Drive axle 11880004,11891305, .....	250	313
421 Oil pump 11891076 .....	225	243	461 Wheel hub 11891305 .....	300	315
421 Oil pump 11891077 S/N 10627 - .....	230	245	461 Planetary gear 11891305 .....	350	317
421 Clutch shaft forward/reverse 11891077 .....	250	247	461 Front axle 11891306 .....	400	319
421 Clutch shaft forward/reverse 11891077 S/N 10939 - .....	260	249	461 Front axle 11891306, 11891496 .....	410	321
421 Clutch shaft forward/reverse 11891076 .....	275	251	461 Front axle 11880004 .....	420	323
421 Reverse and primary shaft 11891076, 11891077 .....	300	253	461 Wheel hub 11891306, 11891496 .....	450	325
421 Secondary shaft 11891077 S/N - 10626 .....	350	255	463 Planet shaft, rear 11891305, 11891306 .....	100	327
421 Secondary shaft 11891077 S/N 10627 - .....	360	259	463 Planet shaft, rear S/N 10627 - .....	110	329
421 Secondary shaft 11891076 .....	375	263	463 Pinion 11891305, 11891306 .....	150	331
421 Hydraulic clutch, 4wd 11891077 .....	400	267	463 Pinion S/N 10627 - .....	160	333
421 Shaft, four wheel drive 11891077 S/N 10627 - .....	410	271	463 Differential. Rear 11891305, 11891306 .....	200	335
421 Gearshifting 11891077 .....	450	273	463 Differential. Rear .....	210	337
421 Gearshifting 11891077 S/N 10627 - .....	460	275	463 Wheel hub 11891305, 11891306 .....	250	339
421 Gearshifting 11891076 .....	475	277	463 Hub reduction, rear axle S/N 10627 - .....	260	341
421 Range selector valve 11891076, 11891077 S/N - 10626 .....	500	279	463 Planetary gear 11891305, 11891306 .....	300	343
421 Range selector valve 11891076, 11891077 S/N 10627 - .....	525	283	468 Differential lock 11891305, 11891306 .....	100	345
421 Solenoid valve 4wd 11891077 .....	550	285	468 Differential lock S/N 10627_ - .....	110	347
424 Gear selector, 4-wheel drive 11891077 .....	100	287	468 Differential lock 11880004 S/N 10627 - .....	150	349
424 Gear selector, 2-wheel drive 11891076 .....	150	289	491 Oil cooler, transmission .....	100	351
436 Gear box housing with fitting parts.....	100	291			
451 Propeller shaft, mounting .....	100	293			
451 Propeller shaft.....	150	295			
460 Planet axles with fitting parts .....	100	297			

<b>INDEX OF CONTENTS</b>	Catalogue id <b>20050</b>	Group <b>4</b>
	Issue <b>VOE 64D9920050</b>	Page <b>215</b>

<b>TABLE DES MATIÈRES</b>				Catalogue id <b>20050</b>	Group <b>4</b>
				Issue <b>VOE 64D9920050</b>	Page <b>216</b>
GROUPE	Section	Page	GROUPE	Section	Page

414	Convertisseur de couple avec pièces de montage .....	100	221	460	Train planétaire avec pièces de montage S/N 10627 - .....	150	299
420	Transmission avec pièces de montage 11891077.....	100	223	461	Axe satellite, AV 11891305.....	100	301
420	Transmission avec pièces de montage 11891076.....	150	227	461	Axe satellite, AV 11891531 .....	110	303
420	Transmission avec pièces de montage 11891077 S/N 10627 - .....	200	231	461	Pignon 11891305.....	150	305
421	Remplissage d'huile et indicateur de niveau 11891077 S/N - 10626	150	235	461	Pignon 11887361 .....	160	307
421	Remplissage d'huile et indicateur de niveau 11891077 S/N 10627 -	160	237	461	Differential, axe satellite, Av 11891305.....	200	309
421	Remplissage d'huile et indicateur de niveau 11891076.....	175	239	461	Differential, axe satellite, Av 11887361 .....	210	311
421	Pompe à huile 11891077 .....	200	241	461	Arbre de roue 11880004,11891305, .....	250	313
421	Pompe à huile 11891076 .....	225	243	461	Moyeu de roue 11891305 .....	300	315
421	Pompe à huile 11891077 S/N 10627 - .....	230	245	461	Réducteur planétaire 11891305 .....	350	317
421	Arbre d'accouplement AV/AR 11891077 .....	250	247	461	Essieu Av 11891306 .....	400	319
421	Arbre d'accouplement AV/AR 11891077 S/N 10939 - .....	260	249	461	Essieu Av 11891306, 11891496 .....	410	321
421	Arbre d'accouplement AV/AR 11891076.....	275	251	461	Essieu Av 11880004 .....	420	323
421	Marche AR et arbre primaire 11891076, 11891077 .....	300	253	461	Moyeu de roue 11891306, 11891496 .....	450	325
421	Arbre secondaire 11891077 S/N - 10626 .....	350	255	463	Essieu moteur, arrière 11891305, 11891306.....	100	327
421	Arbre secondaire 11891077 S/N 10627 - .....	360	259	463	Essieu moteur, arrière S/N 10627 - .....	110	329
421	Arbre secondaire 11891076.....	375	263	463	Pignon 11891305, 11891306 .....	150	331
421	Embrayages, 4 roues motrices 11891077 .....	400	267	463	Pignon S/N 10627 - .....	160	333
421	11891077 S/N 10627 - .....	410	271	463	Differential. Arrière 11891305, 11891306 .....	200	335
421	Commande de changement de vitesse 11891077 .....	450	273	463	Differential. Arrière .....	210	337
421	Commande de changement de vitesse 11891077 S/N 10627 - .....	460	275	463	Moyeu de roue 11891305, 11891306 .....	250	339
421	Commande de changement de vitesse 11891076 .....	475	277	463	Reducteur moyeu, axe satellite, Ar S/N 10627 - .....	260	341
421	Soupape sélectrice vitesse 11891076, 11891077 S/N - 10626 .....	500	279	463	Réducteur planétaire 11891305, 11891306.....	300	343
421	Soupape sélectrice vitesse 11891076, 11891077 S/N 10627 - .....	525	283	468	Blocage différentiel 11891305, 11891306.....	100	345
421	Electrovalve 4 roues motrices 11891077 .....	550	285	468	Blocage différentiel S/N 10627 - .....	110	347
424	Sélecteur de vitesse, 4 roues motrices 11891077 .....	100	287	468	Blocage différentiel 11880004 S/N 10627 - .....	150	349
424	Sélecteur de vitesse, 2 roues motrices 11891076 .....	150	289	491	Radiateur huile, transmission.....	100	351
436	Suspension boîte vitesses .....	100	291				
451	Arbres de transmission avec pièces de montage .....	100	293				
451	Arbre à cardans .....	150	295				
460	Train planétaire avec pièces de montage .....	100	297				

GRUPPE	Abschnitt	Seite	GRUPPE	Abschnitt	Seite
414 Drehmomentwandler mit Anbauteilen.....	100	221	460 Planetenwellen mit Anbauteilen S/N 10627 -.....	150	299
420 Transmission mit Anbauteilen 11891077.....	100	223	461 Planetenwelle, vorne 11891305.....	100	301
420 Transmission mit Anbauteilen 11891076.....	150	227	461 Planetenwelle, vorne 11891531.....	110	303
420 Transmission mit Anbauteilen 11891077 S/N 10627 -.....	200	231	461 Antriebskegelrad 11891305.....	150	305
421 Öleinfüllung und Ölmeßstab 11891077 S/N - 10626.....	150	235	461 Antriebskegelrad 11887361.....	160	307
421 Öleinfüllung und Ölmeßstab 11891077 S/N 10627 -.....	160	237	461 Ausgleichgetriebe, Planetenwelle, vorne 11891305.....	200	309
421 Öleinfüllung und Ölmeßstab 11891076.....	175	239	461 Ausgleichgetriebe, Planetenwelle, vorne 11887361.....	210	311
421 Ölpumpe 11891077.....	200	241	461 Antriebsachse 11880004, 11891305,.....	250	313
421 Ölpumpe 11891076.....	225	243	461 Radnabe 11891305.....	300	315
421 Ölpumpe 11891077 S/N 10627 -.....	230	245	461 Planetenradgetriebe 11891305.....	350	317
421 Kupplungswelle vorwärts/rückwärts 11891077.....	250	247	461 Vorederrachse 11891306.....	400	319
421 Kupplungswelle vorwärts/rückwärts 11891077 S/N 10939 -.....	260	249	461 Vorederrachse 11891306, 11891496.....	410	321
421 Kupplungswelle vorwärts/rückwärts 11891076.....	275	251	461 Vorederrachse 11880004.....	420	323
421 Rück- und Primärwelle 11891076, 11891077.....	300	253	461 Radnabe 11891306, 11891496.....	450	325
421 Sekundärachse 11891077 S/N - 10626.....	350	255	463 Planetenwelle, hintere 11891305, 11891306.....	100	327
421 Sekundärachse 11891077 S/N 10627 -.....	360	259	463 Planetenwelle, hintere S/N 10627 -.....	110	329
421 Sekundärachse 11891076.....	375	263	463 Antriebskegelrad 11891305, 11891306.....	150	331
421 Kupplungen, 4-Radantrieb 11891077.....	400	267	463 Antriebskegelrad S/N 10627 -.....	160	333
421 11891077 S/N 10627 -.....	410	271	463 Ausgleichgetriebe. Hinten 11891305, 11891306.....	200	335
421 Schaltbedienung 11891077.....	450	273	463 Ausgleichgetriebe. Hinten.....	210	337
421 Schaltbedienung 11891077 S/N 10627 -.....	460	275	463 Radnabe 11891305, 11891306.....	250	339
421 Schaltbedienung 11891076.....	475	277	463 Nabenvorgelege, Planetenwelle, hinten S/N 10627 -.....	260	341
421 Getriebewählerventil 11891076, 11891077 S/N - 10626.....	500	279	463 Planetenradgetriebe 11891305, 11891306.....	300	343
421 Getriebewählerventil 11891076, 11891077 S/N 10627 -.....	525	283	468 Ausgleichsperre 11891305, 11891306.....	100	345
421 Magnetventil 4-Radantrieb 11891077.....	550	285	468 Ausgleichsperre S/N 10627 -.....	110	347
424 Wählschalter, 4-Radantrieb 11891077.....	100	287	468 Ausgleichsperre 11880004 S/N 10627 -.....	150	349
424 Wählschalter, 2-Radantrieb 11891076.....	150	289	491 Ölkühler, getriebe.....	100	351
436 Getriebeaufhängung.....	100	291			
451 Gelenkwellen mit Anbauteilen.....	100	293			
451 Gelenkwelle.....	150	295			
460 Planetenwellen mit Anbauteilen.....	100	297			

<b>INHALTSVERZEICHNIS</b>	Catalogue id <b>20050</b>	Group <b>4</b>
	Issue <b>VOE 64D9920050</b>	Page <b>217</b>

<b>INDICE</b>	Catalogue id <b>20050</b>	Group <b>4</b>
	Issue <b>VOE 64D9920050</b>	Page <b>218</b>

GRUPO	Sección	Página	GRUPO	Sección	Página		
414	Convertidor de par con accesorios de montaje .....	100	221	460	Ejes planetarios con accesorios de montaje S/N 10627 -.....	150	299
420	Transmisión con accesorios de montaje 11891077.....	100	223	461	Eje planeta, delantera 11891305 .....	100	301
420	Transmisión con accesorios de montaje 11891076.....	150	227	461	Eje planeta, delantera 11891531 .....	110	303
420	Transmisión con accesorios de montaje 11891077 S/N 10627 - .....	200	231	461	Piñón de ataque 11891305 .....	150	305
421	Boca de llenado de aceitey varilla de nivel 11891077 S/N - 10626..	150	235	461	Piñón de ataque 11887361 .....	160	307
421	Boca de llenado de aceitey varilla de nivel 11891077 S/N 10627 -..	160	237	461	Diferencial, eje planeta delantero 11891305.....	200	309
421	Boca de llenado de aceitey varilla de nivel 11891076 .....	175	239	461	Diferencial, eje planeta delantero 11887361.....	210	311
421	Bomba de aceite 11891077 .....	200	241	461	Eje propulsor 11880004,11891305, .....	250	313
421	Bomba de aceite 11891076 .....	225	243	461	Cubo de rueda 11891305 .....	300	315
421	Bomba de aceite 11891077 S/N 10627 - .....	230	245	461	Engranaje planetario 11891305 .....	350	317
421	Eje de embrague delante/detrás 11891077 .....	250	247	461	Eje delantero 11891306 .....	400	319
421	Eje de embrague delante/detrás 11891077 S/N 10939 - .....	260	249	461	Eje delantero 11891306, 11891496 .....	410	321
421	Eje de embrague delante/detrás 11891076 .....	275	251	461	Eje delantero 11880004 .....	420	323
421	Eje trasero y primario 11891076, 11891077 .....	300	253	461	Cubo de rueda 11891306, 11891496 .....	450	325
421	Eje secundario 11891077 S/N - 10626 .....	350	255	463	Eje propulsor, trasero 11891305, 11891306.....	100	327
421	Eje secundario 11891077 S/N 10627 - .....	360	259	463	Eje propulsor, trasero S/N 10627 - .....	110	329
421	Eje secundario 11891076 .....	375	263	463	Piñón de ataque 11891305, 11891306 .....	150	331
421	Embragues, tracción 4 ruedas 11891077 .....	400	267	463	Piñón de ataque S/N 10627 - .....	160	333
421	11891077 S/N 10627 - .....	410	271	463	Diferencial. Detrás 11891305, 11891306.....	200	335
421	Maniobra de la caja de cambios 11891077 .....	450	273	463	Diferencial. Detrás.....	210	337
421	Maniobra de la caja de cambios 11891077 S/N 10627 - .....	460	275	463	Cubo de rueda 11891305, 11891306 .....	250	339
421	Maniobra de la caja de cambios 11891076 .....	475	277	463	Reduccion cubo, eje planeta trasero S/N 10627 - .....	260	341
421	Válvula selectora de gama 11891076, 11891077 S/N - 10626 .....	500	279	463	Engranaje planetario 11891305, 11891306 .....	300	343
421	Válvula selectora de gama 11891076, 11891077 S/N 10627 - .....	525	283	468	Bloqueo del diferencial 11891305, 11891306.....	100	345
421	Válvula solenoide, tracción 4 ruedas 11891077 .....	550	285	468	Bloqueo del diferencial S/N 10627_ .....	110	347
424	Selector velocidad, tracción 4 ruedas 11891077 .....	100	287	468	Bloqueo del diferencial 11880004 S/N 10627 - .....	150	349
424	Selector velocidad, tracción 2 ruedas 11891076 .....	150	289	491	Enfriador aceite, transmision.....	100	351
436	Suspensión de la caja de cambios .....	100	291				
451	Ejes cardán con accesorios de montaje .....	100	293				
451	Ejes cardán .....	150	295				
460	Ejes planetarios con accesorios de montaje.....	100	297				



**VOLVO**

АЛЬРЕТТА

Construction Equipment



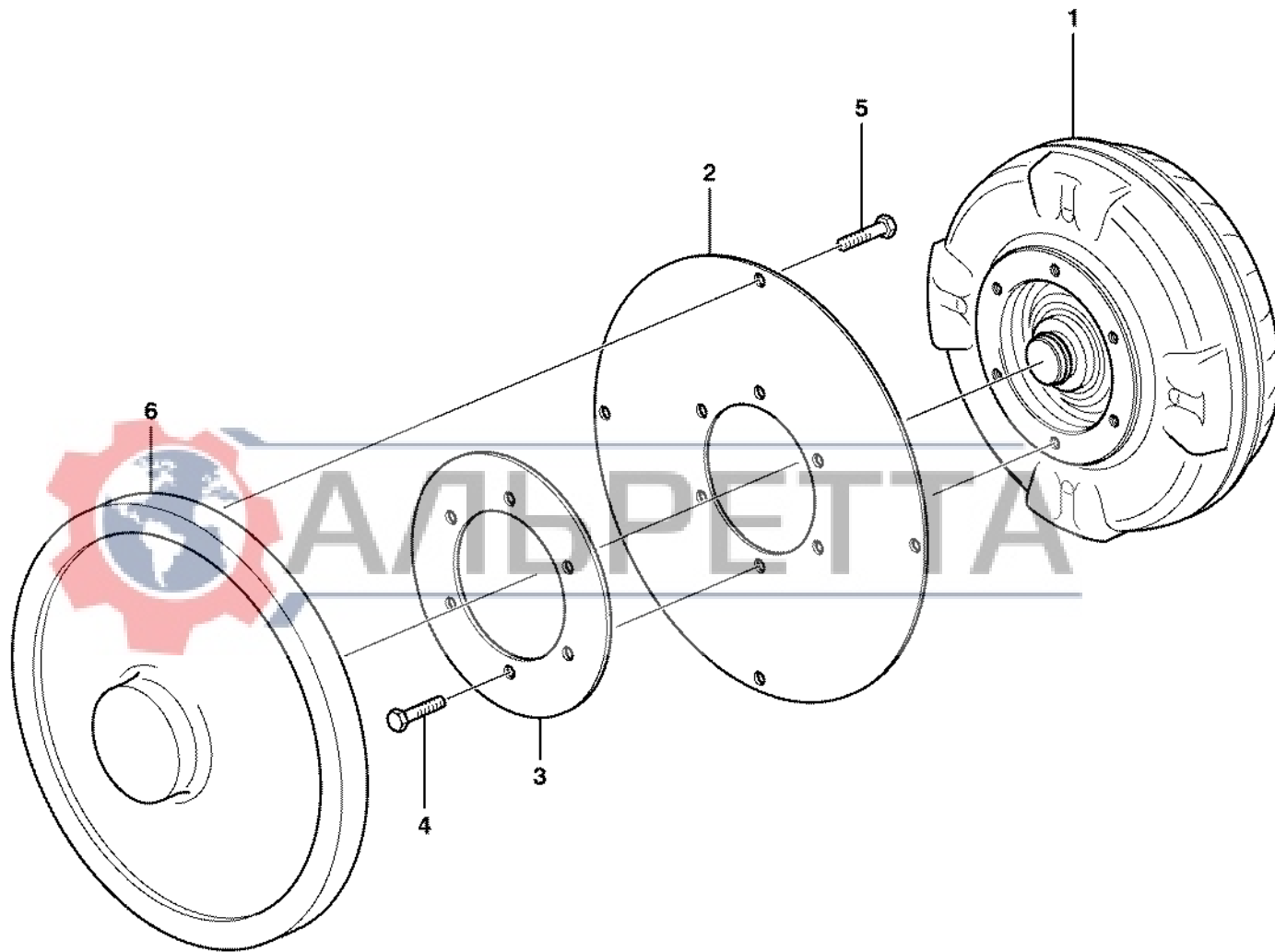


Fig.	Part No.	Quantity			P S	K I T	Description	Dénomination	Bezeichnung	Denominación	Notes
		1	2	3							
1	VOE 11890327	1					Trq Converter.....	Converti.couple .....	Drehm Wandler .....	Convertidor Par.....	
2	VOE 11881176	1					Flexplate .....	Tole Entrainem.....	Mitnehmerblech.....	Placa De Brida.....	
3	VOE 11881177	1					Flexplate .....	Tole Entrainem.....	Mitnehmerblech.....	Placa De Brida.....	
4	VOE 13970944	6					Hexagon screw .....	Vis a tête hexagonale.....	Sechskantschr.....	Tornillo hexaga.....	M10x16
5	VOE 13970876	4					Hexagon screw .....	Vis a tête hexagonale.....	Sechskantschr.....	Tornillo hexaga.....	M10x30
6		1					Flywheel.....	Volant.....	Schwungrad .....	Volante.....	See group 216, Page 57

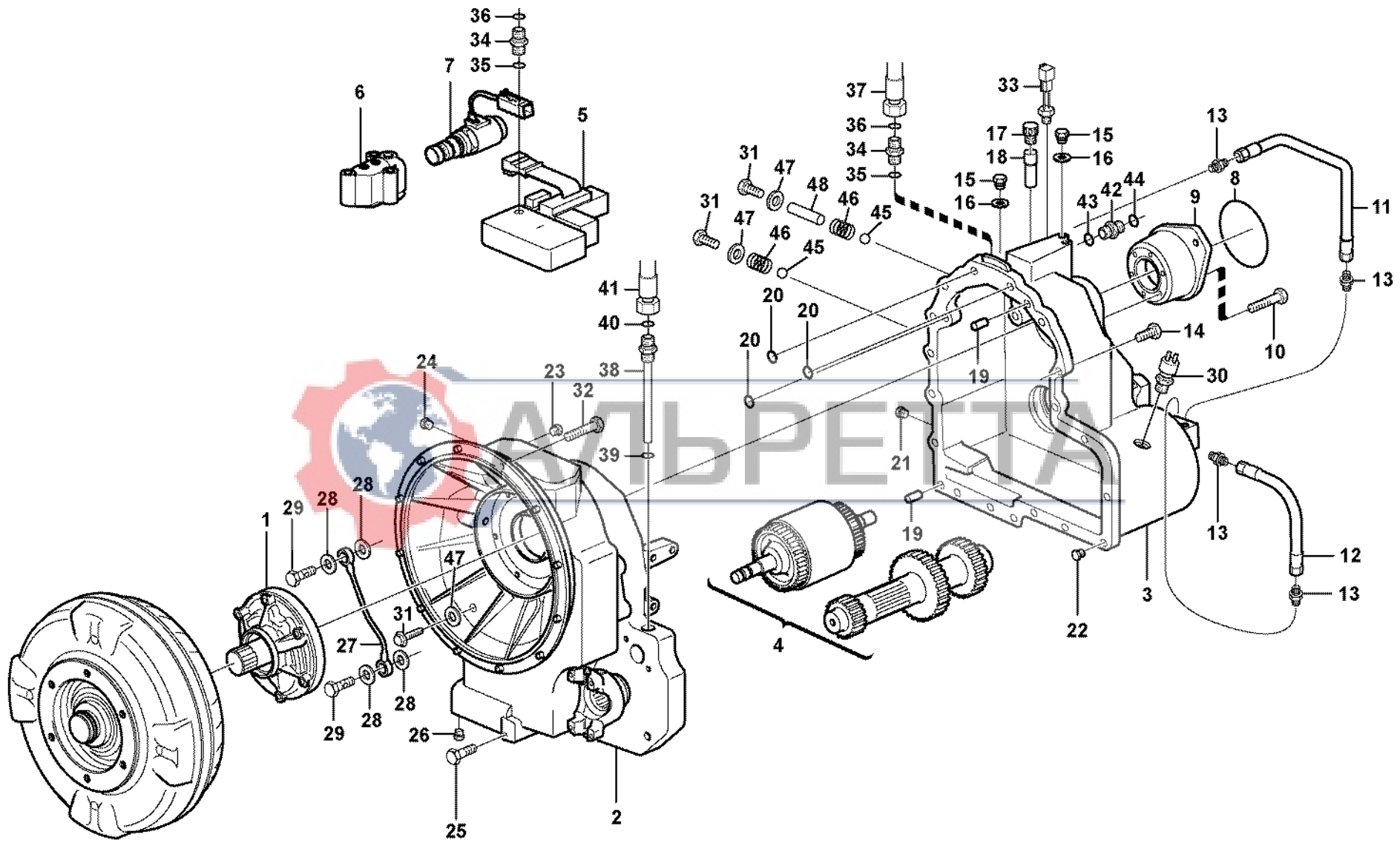


1		<b>Convertidor de par con accesorios de montaje</b> <b>Drehmomentwandler mit Anbauteilen</b> <b>Convertisseur de couple avec pièces de montage</b> <b>Torque converter with fitting parts</b>	Catalogue id	Group
2			<b>20050</b>	<b>414</b>
3			Illustr. No	Section
4			<b>1000854</b>	<b>100</b>
5			Issue	Page
			<b>VOE 64D9920050</b>	<b>221</b>

**VOLVO**

**BL61**





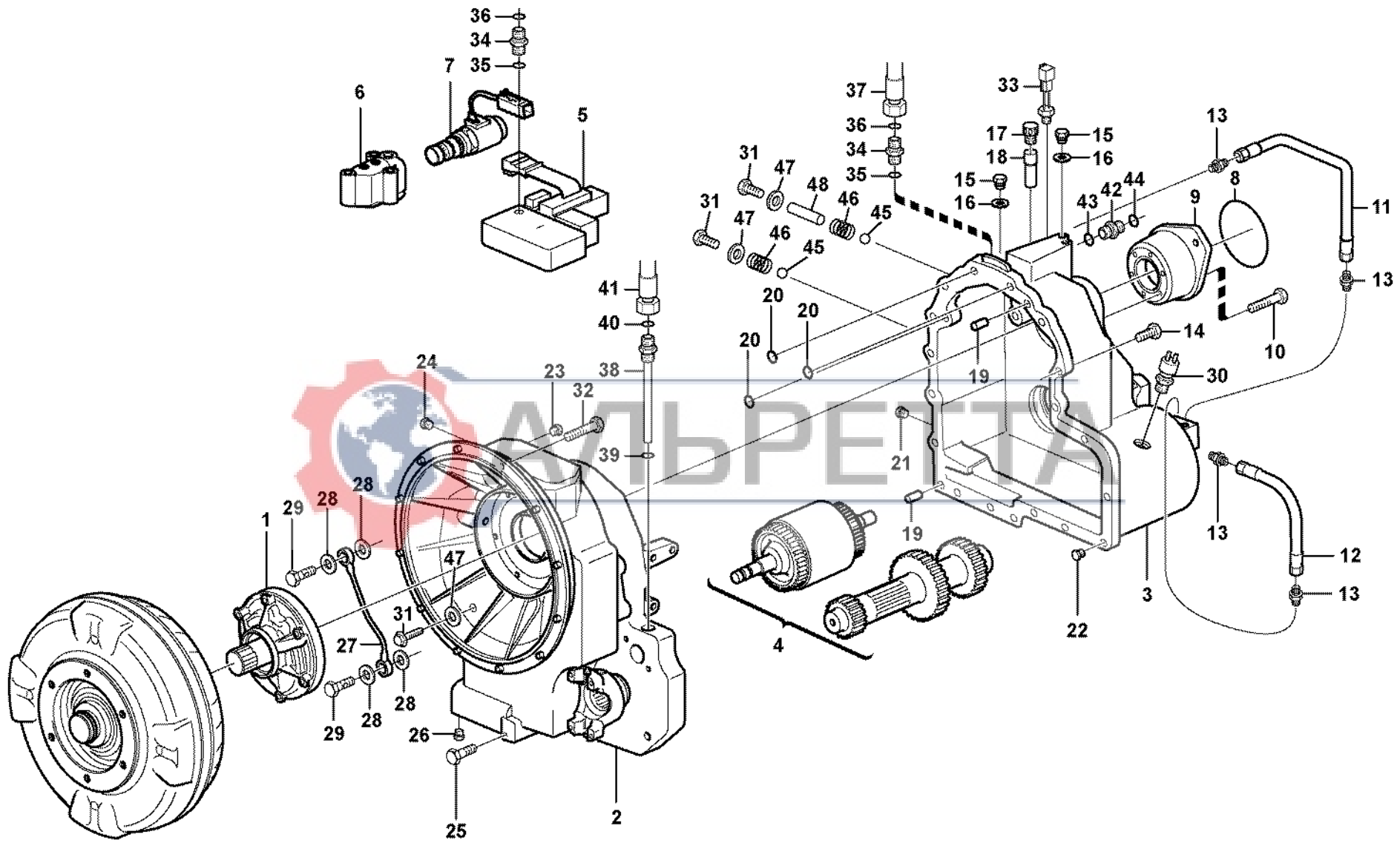
Volvo Construction  
Equipment  
1013233

Fig.	Part No.	Quantity			P S	K I T	Description	Dénomination	Bezeichnung	Denominación	Notes
		1	2	3							
	<b>VOE 11884310</b>	1				Transmission.....	Transmission.....	Getriebe.....	Transmision.....		
1	<b>VOE 11709045</b>	1				•Oil pump .....	•Pompe huile.....	•Ölpumpe .....	•Bomba aceite.....	See group 421, Page 241	
2	<b>VOE 11709058</b>	1				•Housing .....	•Carter.....	•Gehäuse .....	•Carter.....		
3	<b>VOE 11709059</b>	1				•Housing .....	•Carter.....	•Gehäuse .....	•Carter.....		
4		1				•Shaft with clutch .....	•Accouplement hydrauli .....	•Hydraulikkupplung .....	•Acoplamiento hidraulic.....	See group 421, Page 247	
	<b>VOE 11709103</b>	1				•Reverse Shaft.....	•Arbre Marche Ar .....	•Rucklaufachse .....	•Eje Marcha Atr.....	See group 421, Page 253	
	<b>VOE 11709105</b>	1				•Axle.....	•Arbre .....	•Welle .....	•Eje.....	See group 421, Page 253	
	<b>VOE 11709134</b>	1				•Secondary Shaft .....	•Arbr.secondaire .....	•Sekundärwelle .....	•Eje Secundario.....	See group 421, Page 255	
	<b>VOE 11709152</b>	1				•Axle.....	•Arbre .....	•Welle .....	•Eje.....	See group 421, Page 267	
5		1				•Gear selector valve.....	•Valve selectr.vitesse .....	•Umsteurventil .....	•valvula select.veloci.....	See group 421, Page 279	
6		1				•Valve housing .....	•Carter soupape .....	•Ventilgehäuse .....	•Cuerpo valvula.....	See group 421, Page 285	
7		1				•Solinoid valve .....	•Vannr electrom. ....	•Magnetventil.....	•Electrovalvula.....	See group 421, Page 285	
8	<b>VOE 11709074</b>	1				•O-ring.....	•Joint Torique .....	•O-Ring .....	•Junta torica.....		
9	<b>VOE 11709062</b>	1				•Flange.....	•Flasque .....	•Flansch .....	•Brida.....		
10	<b>VOE 13970947</b>	6				•Hexagon screw .....	•Vis a tête hexagonale .....	•Sechskantschr. ....	•Tornillo hexago.....		
11	<b>VOE 11709064</b>	1				•Oil Pipe .....	•Conduit Huile .....	•Ölrohr .....	•Tubo Aceite .....		
12	<b>VOE 11709069</b>	1				•Oil Pipe.....	•Conduit Huile .....	•Ölrohr .....	•Tubo Aceite .....		
13	<b>VOE 11709056</b>	4				•Nipple .....	•Raccord .....	•Nippel .....	•Niple.....		
14	<b>VOE 13970949</b>	11				•Hexagon screw .....	•Vis a tête hexagonale .....	•Sechskantschr. ....	•Tornillo hexago.....	(VOE 970807)	
15	<b>VOE 11709061</b>	4				•Plug .....	•Bouchon.....	•Stopfen.....	•Tapon.....		
16	<b>VOE 13947281</b>	4				•Gasket .....	•Joint.....	•Dichtung.....	•Junta.....		
17	<b>VOE 11709060</b>	1				•Breather Cap .....	•Boucho.aeration.....	•Lüftungsdeckel .....	•Tapa Ventilac.....		
18	<b>VOE 11709063</b>	1				•Breather Pipe.....	•Reniffard .....	•Lüftungsrohr .....	•Conduct Ventil.....		
19	<b>VOE 950588</b>	2				•Pin .....	•Goupille.....	•Stift.....	•Pasador.....		
20	<b>VOE 11709068</b>	5				•O-ring.....	•Joint Torique .....	•O-Ring .....	•Junta torica.....		
21	<b>VOE 11709057</b>	1				•Plug .....	•Bouchon.....	•Stopfen.....	•Tapon.....		
22	<b>VOE 11709075</b>	3				•Plug .....	•Bouchon.....	•Stopfen.....	•Tapon.....		
23	<b>VOE 11709054</b>	1				•Plug .....	•Bouchon.....	•Stopfen.....	•Tapon.....		
	<b>VOE 11709055</b>	2				•Plug .....	•Bouchon.....	•Stopfen.....	•Tapon.....		
24	<b>VOE 11709070</b>	1				•Plug .....	•Bouchon.....	•Stopfen.....	•Tapon.....		

1		<b>Transmisión con accesorios de montaje</b> <b>Transmission mit Anbauteilen</b> <b>Transmission avec pièces de montage</b> <b>Hydraulic transmission with fitting parts</b> <b>11891077</b>	Catalogue id	Group
2			<b>20050</b>	<b>420</b>
3			Illustr. No	Section
4			<b>1013233</b>	<b>100</b>
5			Issue	Page
			<b>VOE 64D9920050</b>	<b>223</b>

**VOLVO**

**BL61**



Volvo Construction  
Equipment  
1013233

Fig.	Part No.	Quantity			P S	K I T	Description	Dénomination	Bezeichnung	Denominación	Notes
		1	2	3							
25	VOE 970812	6				•Hexagon screw .....	•Vis a tête hexagonale .....	•Sechskantschr. ....	•Tornillo hexago.....		
26	VOE 11709071	1				•Plug .....	•Bouchon.....	•Stopfen.....	•Tapon.....		
27	VOE 11709067	1				•Lubrication pipe .....	•Conduit de graissage.....	•Schmierrohr .....	•Tubo de lubricación.....		
28	VOE 11709065	4				•Copper Washer .....	•Rondelle en cuivre .....	•Kupferscheibe .....	•Arandela Cobre.....		
29	VOE 11709066	2				•Hollow screw .....	•Vis creuse .....	•Hohlschraube .....	•Racor-surtidor.....		
30		1				Ind Sensor.....	Emett.induction .....	Induktionsgeber.....	Sensor Inducc.....	See group 380, Page 205	
31	VOE 11709175	3				Screw .....	Vis .....	Schraube .....	Tornillo.....	11890349, 11891050	
32	VOE 959238	12				Allen Hd Screw .....	Vis A 6 Pans Cr.....	Inbusschraube.....	Torn Hex Embut.....		
33	VOE 11881160	1				Temp Sensor .....	Detecteur Temp. ....	Temperaturgeber.....	Sensor Temperat.....		
34	VOE 935085	2				Nipple.....	Raccord.....	Nippel .....	Niple.....		
35	VOE 932039	1				•O-ring.....	•Joint Torique .....	•O-Ring.....	•Junta torica.....		
36	VOE 4880492	1				•O-ring.....	•Joint Torique .....	•O-Ring.....	•Junta torica.....		
37		1				Hose.....	Durit.....	Schlauch.....	Tubo flexible.....	See group 517, Page 365	
38	VOE 11883691	1				Connector .....	Raccord.....	Anschluss.....	Union.....		
39	VOE 932041	1				•O-ring.....	•Joint Torique .....	•O-Ring.....	•Junta torica.....		
40	VOE 4880492	1				•O-ring.....	•Joint Torique .....	•O-Ring.....	•Junta torica.....		
41		1				Hose.....	Durit.....	Schlauch.....	Tubo flexible.....	See group 517, Page 365	
42	VOE 13933858	1				Union.....	Teton Connexion.....	Anschlussnippel .....	Niple Conexcion.....		
43	VOE 932039	1				•O-ring.....	•Joint Torique .....	•O-Ring.....	•Junta torica.....		
44	VOE 4881722	1				•O-ring.....	•Joint Torique .....	•O-Ring.....	•Junta torica.....		
45	VOE 11709177	2				Ball.....	Bille.....	Kugel.....	Bola.....		
46	VOE 11709176	2				Spring.....	Ressort.....	Feder .....	Muelle.....		
47	VOE 11709174	3				Washer.....	Rondelle .....	Scheibe .....	Arandela.....		
48	VOE 11709186	1				Gear Selector.....	Selecte.vitesse .....	Wählhebel .....	Select Velocid.....		

1	<b>Transmisión con accesorios de montaje</b> <b>Transmission mit Anbauteilen</b> <b>Transmission avec pièces de montage</b> <b>Hydraulic transmission with fitting parts</b>  <b>11891077</b>	Catalogue id <b>20050</b>	Group <b>420</b>	
2		Illustr. No <b>1013233</b>	Section <b>100</b>	
3			Issue <b>VOE 64D9920050</b>	Page <b>225</b>
4				
5				

**VOLVO**

**BL61**

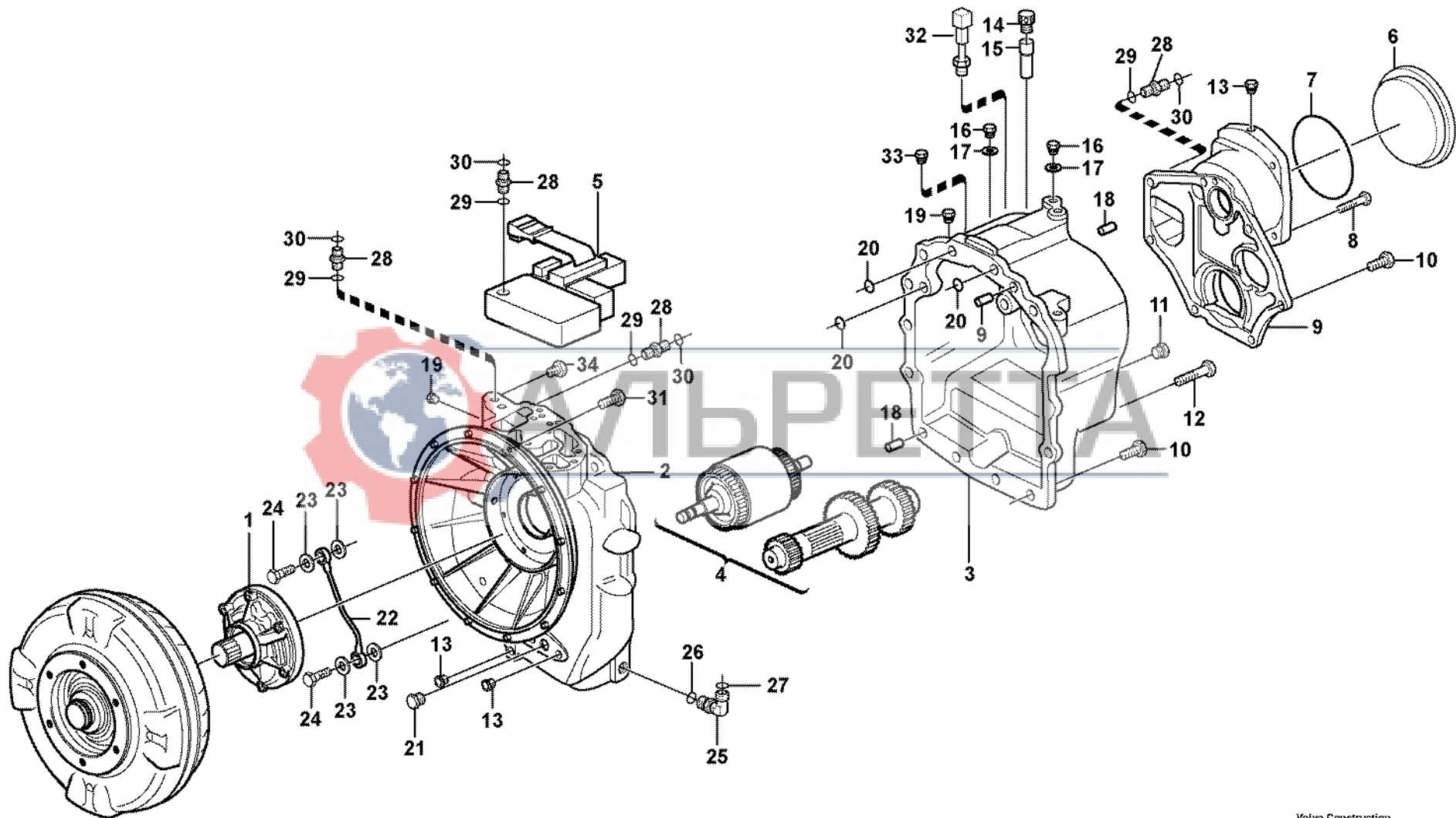




Fig.	Part No.	Quantity			P S	K I T	Description	Dénomination	Bezeichnung	Denominación	Notes
		1	2	3							
	VOE 11890339	1				Transmission.....	Transmission.....	Getriebe.....	Transmision.....		
	VOE 11887379		1			Transmission.....	Transmission.....	Getriebe.....	Transmision.....		
1		1	1			•Oil Pump.....	•Pompe a huile.....	•Ölpumpe.....	•Bomba de aceite.....	See group 421, Page 243	
2	VOE 11712460	1				•Housing.....	•Carter.....	•Gehäuse.....	•Carter.....		
2	VOE 11716665		1			•Housing.....	•Carter.....	•Gehäuse.....	•Carter.....		
3	VOE 11712461	1	1			•Housing.....	•Carter.....	•Gehäuse.....	•Carter.....		
4		1	1			•Shaft with clutch.....	•Accouplement hydraulique.....	•Hydraulikkupplung.....	•Acoplamiento hidráulico.....	See group 421, Page 251	
	VOE 11709103	1	1			•Reverse Shaft.....	•Arbre Marche Ar.....	•Rucklaufachse.....	•Eje Marcha Atr.....	See group 421, Page 253	
	VOE 11709105	1	1			•Axle.....	•Arbre.....	•Welle.....	•Eje.....	See group 421, Page 253	
	VOE 11712471	1	1			•Secondary Shaft.....	•Arbr.secondaire.....	•Sekundärwelle.....	•Eje Secundario.....	See group 421, Page 263	
5		1	1			•Gear selector valve.....	•Valve selectr.vitesse.....	•Umsteurventil.....	•valvula select.veloci.....	See group 421, Page 279	
6	VOE 11712462	1	1			•Plug.....	•Bouchon.....	•Stopfen.....	•Tapon.....		
7	VOE 11709074	1	1			•O-ring.....	•Joint Torique.....	•O-Ring.....	•Junta torica.....		
8	VOE 970809	2	2			•Hexagon screw.....	•Vis tête hexagonale.....	•Sechskantschraube.....	•Tornillo hexago.....		
9	VOE 11712463	1	1			•End plate.....	•Flasque.....	•Stirnwand.....	•Extremo.....		
10	VOE 13970948	19	19			•Hexagon screw.....	•Vis a tête hexagonale.....	•Sechskantschr.....	•Tornillo hexago.....		
11	VOE 11709057	1	1			•Plug.....	•Bouchon.....	•Stopfen.....	•Tapon.....		
12	VOE 970823	2	2			•Hexagon screw.....	•Vis tête hexagonale.....	•Sechskantschraube.....	•Tornillo hexago.....		
13	VOE 11712464	4	4			•Plug.....	•Bouchon.....	•Stopfen.....	•Tapon.....		
14	VOE 11709060	1	1			•Breather Cap.....	•Boucho.aeration.....	•Lüftungsdeckel.....	•Tapa Ventilac.....		
15	VOE 11709063	1	1			•Breather Pipe.....	•Reniflard.....	•Luftungsrohr.....	•Conduct Ventil.....		
16	VOE 11709061	3	3			•Plug.....	•Bouchon.....	•Stopfen.....	•Tapon.....		
17	VOE 11709199	3	3			•Washer.....	•Rondelle.....	•Scheibe.....	•Arandela.....		
18	VOE 950588	3	3			•Pin.....	•Goupille.....	•Stift.....	•Pasador.....		
19	VOE 11709055	2	2			•Plug.....	•Bouchon.....	•Stopfen.....	•Tapon.....		
20	VOE 11709068	3	3			•O-ring.....	•Joint Torique.....	•O-Ring.....	•Junta torica.....		
21	VOE 11712466	1	1			•Plug.....	•Bouchon.....	•Stopfen.....	•Tapon.....		
22	VOE 11712465	1	1			•Oil Pipe.....	•Conduit Huile.....	•Ölrohr.....	•Tubo Aceite.....		
23	VOE 11709065	4	4			•Copper Washer.....	•Rondelle en cuivre.....	•Kupferscheibe.....	•Arandela Cobre.....		
24	VOE 11709066	2	2			•Hollow screw.....	•Vis creuse.....	•Hohlschraube.....	•Racor-surtidor.....		

1	11890339	<b>Transmisión con accesorios de montaje</b> <b>Transmission mit Anbauteilen</b> <b>Transmission avec pièces de montage</b> <b>Hydraulic transmission with fitting parts</b>	Catalogue id	Group
2	11887379		<b>20050</b>	<b>420</b>
3			Illustr. No	Section
4			<b>1024002</b>	<b>150</b>
5			Issue	Page
	11891076	<b>VOE 64D9920050</b>	<b>227</b>	

**VOLVO**

**BL61**



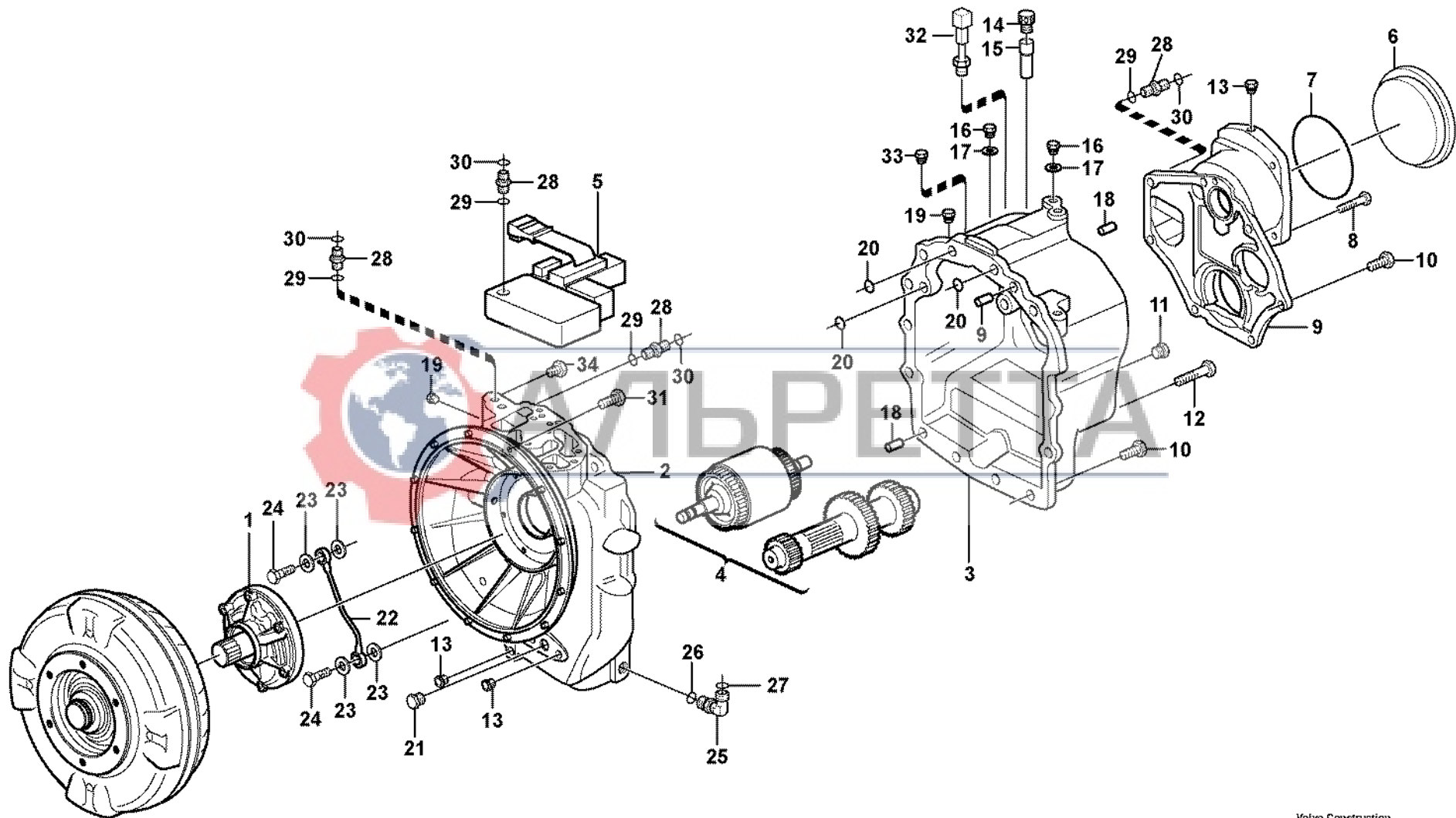


Fig.	Part No.	Quantity			P S	K I T	Description	Dénomination	Bezeichnung	Denominación	Notes
		1	2	3							
25	VOE 935069	1				•Elbow nipple .....	•Raccord angulaire.....	•Winkelnippel.....	•Niple angular.....		
26	VOE 4880492	1				••O-ring .....	••Joint Torique.....	••O-Ring .....	••Junta torica.....		
27	VOE 4881722	1				••O-ring .....	••Joint Torique.....	••O-Ring .....	••Junta torica.....		
28	VOE 935085	4				•Nipple .....	•Raccord .....	•Nippel.....	•Niple.....		
28	VOE 13933858		4			•Union .....	•Teton Connexion .....	•Anschlussnippel .....	•Niple Conexcion.....		
29	VOE 4880492	4	4			••O-ring .....	••Joint Torique.....	••O-Ring .....	••Junta torica.....		
30	VOE 4881722	4	4			••O-ring .....	••Joint Torique.....	••O-Ring .....	••Junta torica.....		
31	VOE 959238	12	12			Allen Hd Screw .....	Vis A 6 Pans Cr.....	Inbusschraube.....	Torn Hex Embut.....		
32	VOE 11881160	1	1			Temp Sensor .....	Detecteur Temp. ....	Temperaturgeber.....	Sensor Temperat.....		
33	VOE 11716639		1			Plug.....	Bouchon.....	Stopfen.....	Tapon.....		
34	VOE 11709075		1			Plug.....	Bouchon.....	Stopfen.....	Tapon.....		



1	11890339	<b>Transmisión con accesorios de montaje</b> <b>Transmission mit Anbauteilen</b> <b>Transmission avec pièces de montage</b> <b>Hydraulic transmission with fitting parts</b>	Catalogue id	Group
2	11887379		<b>20050</b>	<b>420</b>
3			Illustr. No	Section
4			<b>1024002</b>	<b>150</b>
5			Issue	Page
	11891076	<b>VOE 64D9920050</b>	<b>229</b>	

**VOLVO**

**BL61**

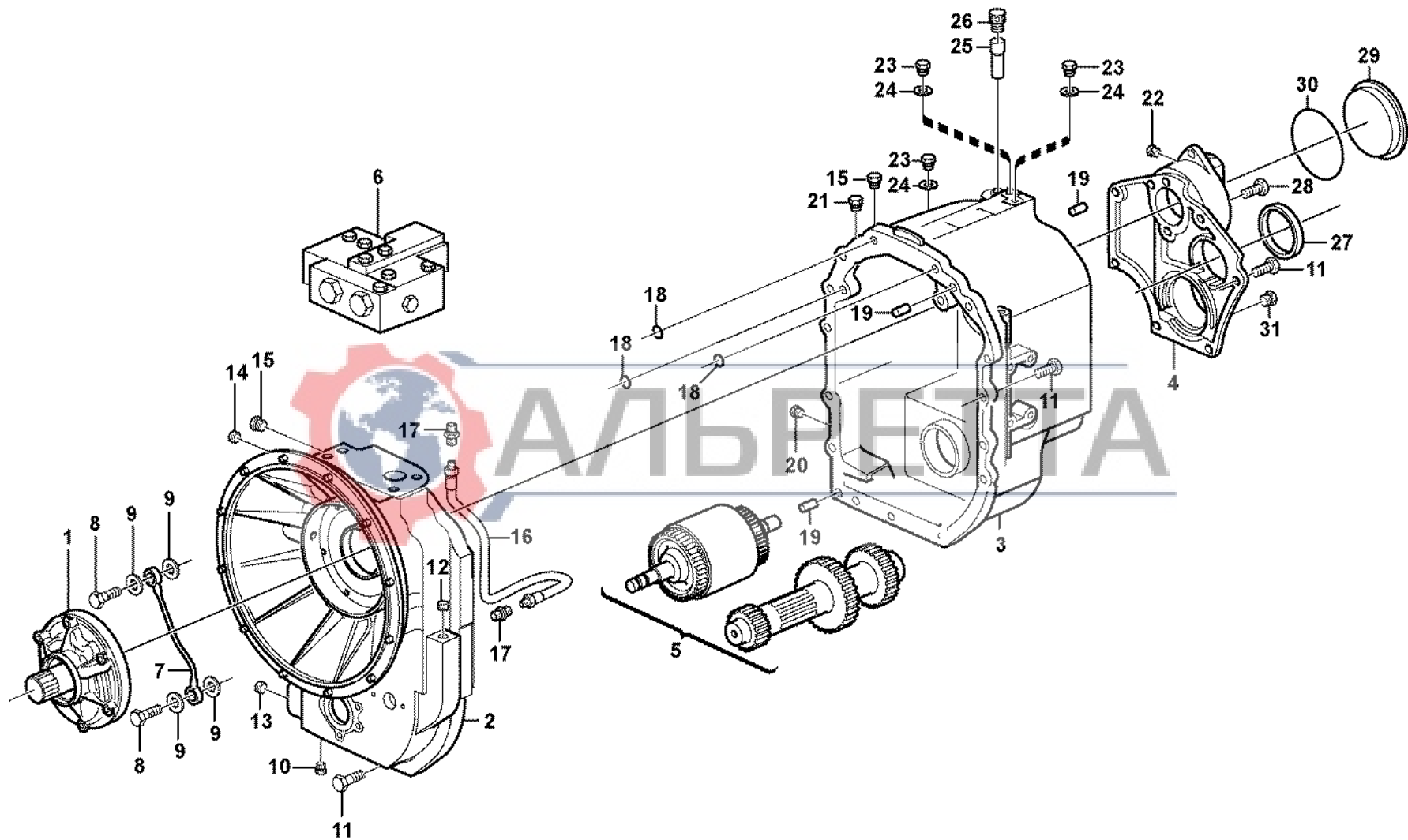


Fig.	Part No.	Quantity			P S	K I T	Description	Dénomination	Bezeichnung	Denominación	Notes
		1	2	3							
	<b>VOE 11887380</b>					Transmission.....	Transmission.....	Getriebe.....	Transmision.....		
1		1				•Oil pump .....	•Pompe huile.....	•Ölpumpe .....	•Bomba aceite.....	See group 421, Page 245	
2	<b>VOE 11716782</b>	1				•Housing .....	•Carter.....	•Gehäuse .....	•Carter.....		
3	<b>VOE 11716783</b>	1				•Housing .....	•Carter.....	•Gehäuse .....	•Carter.....		
4	<b>VOE 11712463</b>	1				•End plate .....	•Flasque .....	•Stirnwand .....	•Extremo.....		
5		1				•Shaft with clutch .....	•Accouplement hydrauli .....	•Hydraulikkupplung .....	•Acoplamiento hidraulic.....	See group 421, Page 249	
		1				•Reverse Shaft.....	•Arbre Marche Ar .....	•Rucklaufachse .....	•Eje Marcha Atr.....	See group 421, Page 253	
		1				•Axle.....	•Arbre .....	•Welle .....	•Eje.....	See group 421, Page 271	
		1				•Secondary Shaft .....	•Arbr.secondaire .....	•Sekundärwelle .....	•Eje Secundario.....	See group 421, Page 259	
6		1				•Gear selector valve.....	•Valve selectr.vitesse .....	•Umsteurventil .....	•valvula select.veloci.....	See group 421, Page 283	
7	<b>VOE 11712465</b>	1				•Oil Pipe .....	•Conduit Huile .....	•Ölrohr .....	•Tubo Aceite.....		
8	<b>VOE 11709066</b>	2				•Hollow screw .....	•Vis creuse .....	•Hohlschraube .....	•Racor-surtidor.....		
9	<b>VOE 11709065</b>	4				•Copper Washer .....	•Rondelle en cuivre .....	•Kupferscheibe .....	•Arandela Cobre.....		
10	<b>VOE 11709071</b>	1				•Plug .....	•Bouchon.....	•Stopfen.....	•Tapon.....		
11	<b>VOE 13970948</b>	22				•Hexagon screw .....	•Vis a tête hexagonale .....	•Sechskantschr. ....	•Tornillo hexago.....		
12	<b>VOE 11709200</b>	1				•Plug .....	•Bouchon.....	•Stopfen.....	•Tapon.....		
13	<b>VOE 11712960</b>	1				•Rivet .....	•Rivet.....	•Niet.....	•Remache.....		
14	<b>VOE 11709070</b>	1				•Plug .....	•Bouchon.....	•Stopfen.....	•Tapon.....		
15	<b>VOE 11709055</b>	2				•Plug .....	•Bouchon.....	•Stopfen.....	•Tapon.....		
16	<b>VOE 11716784</b>	1				•Lub Pipe .....	•Tuyau Graissage .....	•Schmierrohr .....	•Tubo Lubricante.....		
17	<b>VOE 11709056</b>	2				•Nipple .....	•Raccord .....	•Nippel.....	•Niple.....		
18	<b>VOE 11709068</b>	3				•O-ring.....	•Joint Torique .....	•O-Ring.....	•Junta torica.....		
19	<b>VOE 950588</b>	3				•Pin .....	•Goupille.....	•Stift.....	•Pasador.....		
20	<b>VOE 11709057</b>	1				•Plug .....	•Bouchon.....	•Stopfen.....	•Tapon.....		
21	<b>VOE 11716639</b>	1				•Plug .....	•Bouchon.....	•Stopfen.....	•Tapon.....		
22	<b>VOE 11709200</b>	1				•Plug .....	•Bouchon.....	•Stopfen.....	•Tapon.....		
23	<b>VOE 11709061</b>	3				•Plug .....	•Bouchon.....	•Stopfen.....	•Tapon.....		
24	<b>VOE 11709199</b>	3				•Washer .....	•Rondelle.....	•Scheibe .....	•Arandela.....		
25	<b>VOE 11709063</b>	1				•Breather Pipe.....	•Reniflard .....	•Luftungsrohr.....	•Conduct Ventil.....		
26	<b>VOE 11709060</b>	1				•Breather Cap .....	•Boucho.aeration.....	•Lüftungsdeckel.....	•Tapa Ventilac.....		

1	11887380	<b>Transmisión con accesorios de montaje</b> <b>Transmission mit Anbauteilen</b> <b>Transmission avec pièces de montage</b> <b>Hydraulic transmission with fitting parts</b>	Catalogue id	Group
2			<b>20050</b>	<b>420</b>
3			Illustr. No	Section
4			<b>1024684</b>	<b>200</b>
5			Issue	Page
		<b>11891077 S/N 10627 -</b>	<b>VOE 64D9920050</b>	<b>231</b>

**VOLVO**

**BL61**

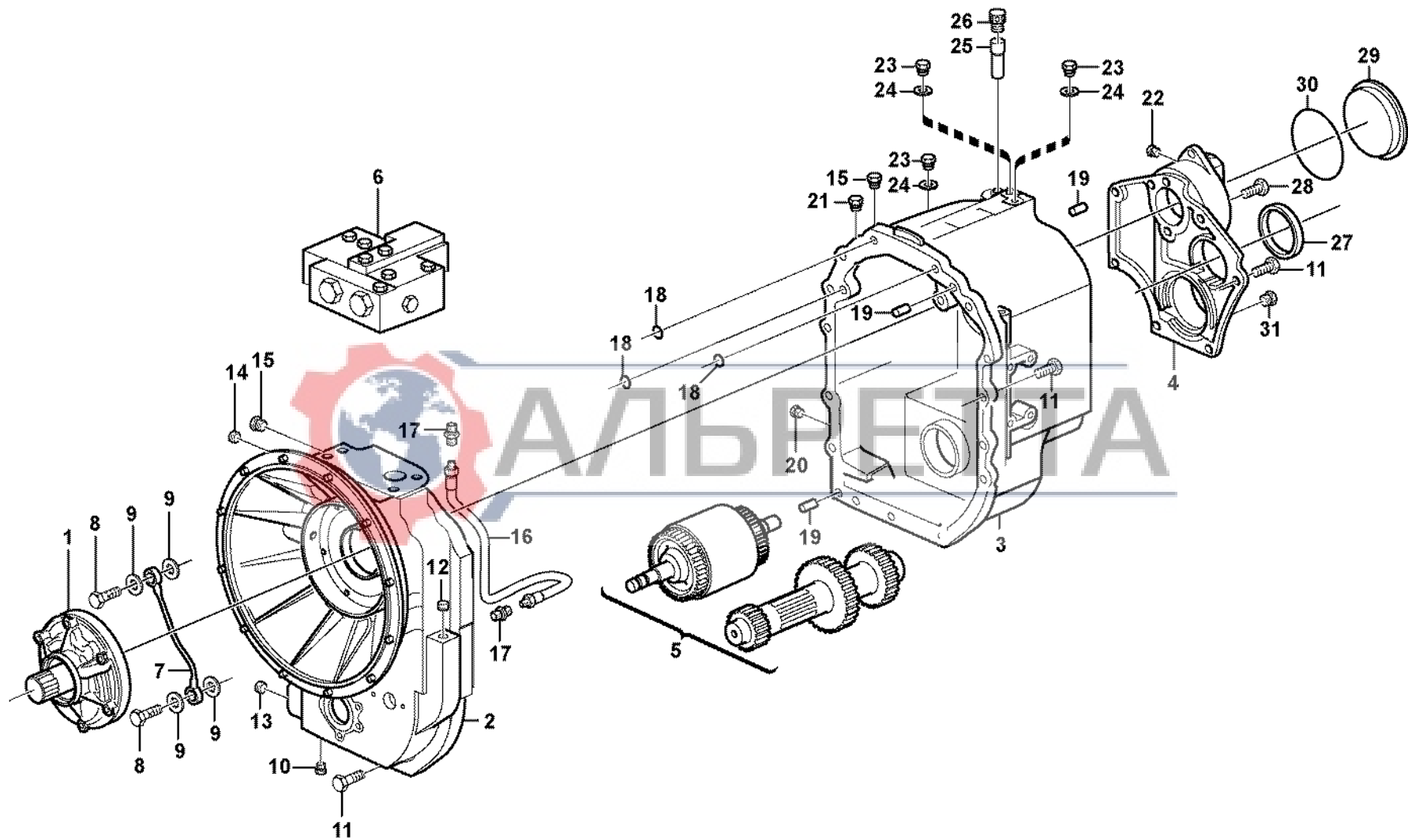


Fig.	Part No.	Quantity			P S	K I T	Description	Dénomination	Bezeichnung	Denominación	Notes
		1	2	3							
27	VOE 11709133	1				•Seal .....	•Joint .....	•Dichtring .....	•Junta.....		
28	VOE 13970951	2				•Hexagon screw .....	•Vis a tête hexagonale .....	•Sechskantschr. ....	•Tornillo hexago.....		
29	VOE 11712462	1				•Plug .....	•Bouchon.....	•Stopfen.....	•Tapon.....		
30	VOE 11709074	1				•O-ring.....	•Joint Torique .....	•O-Ring.....	•Junta torica.....		



1	11887380	<b>Transmisión con accesorios de montaje</b> <b>Transmission mit Anbauteilen</b> <b>Transmission avec pièces de montage</b> <b>Hydraulic transmission with fitting parts</b>  <b>11891077 S/N 10627 -</b>	Catalogue id <b>20050</b>	Group <b>420</b>
2			Illustr. No <b>1024684</b>	Section <b>200</b>
3				Issue VOE 64D9920050
4				
5				

**VOLVO**

**BL61**



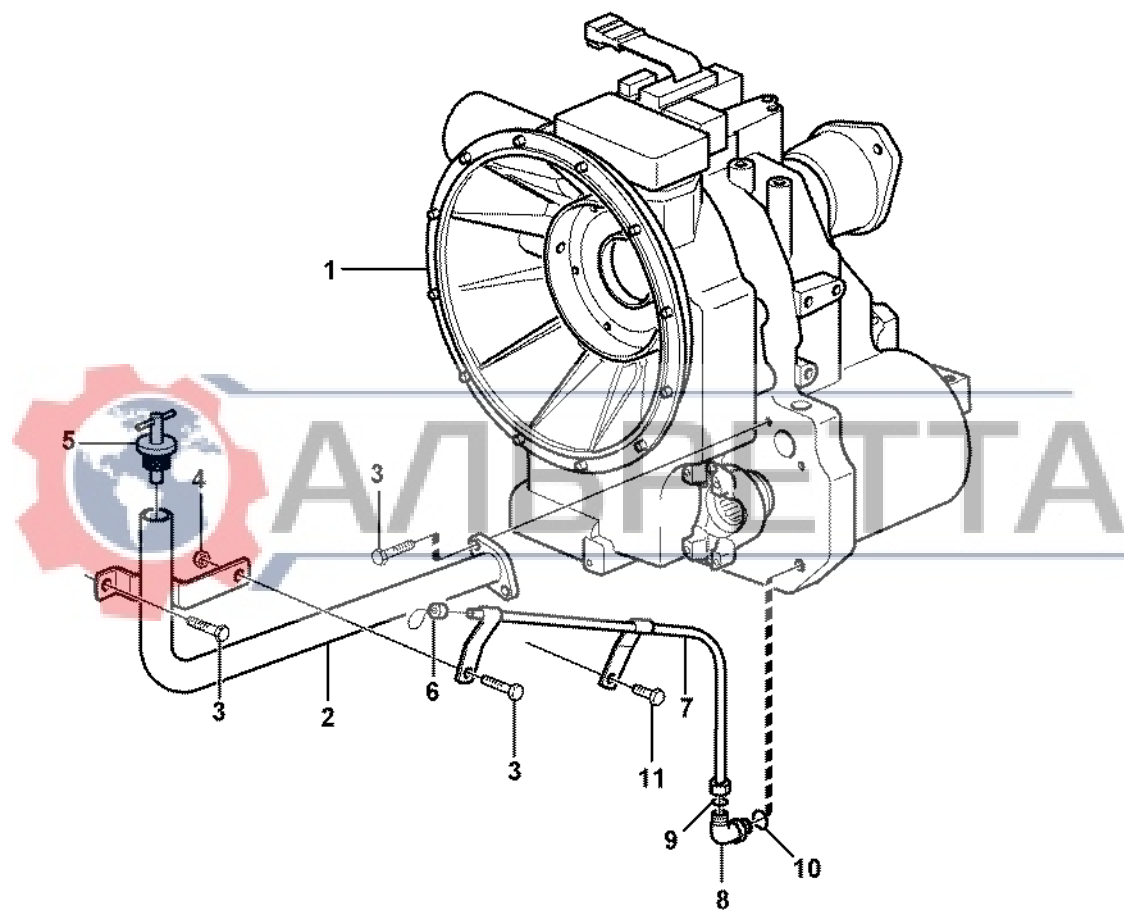


Fig.	Part No.	Quantity			P S	K I T	Description	Dénomination	Bezeichnung	Denominación	Notes
		1	2	3							
1	VOE 11884310	1					Transmission.....	Transmission.....	Getriebe.....	Transmision.....	
2	VOE 11884059	1					Tube.....	Tube.....	Rohr.....	Tube.....	
3	VOE 13967630	4					Allen Hd Screw .....	Vis A 6 Pans Cr.....	Inbusschraube.....	Torn Hex Embut.....	
4	VOE 946036	1					Lock nut .....	Contre-ecrou .....	Sicherungsmutter .....	Contratuerca.....	
5	VOE 11882698	1					Filler cap .....	Bouchon Remplissage .....	Tankverschluss .....	Tapa Llenado.....	
6	VOE 11882695	1					Dipstick .....	Jauge .....	Messtab.....	Varill Medic.....	
7	VOE 11882696	1					Dipstick Tube .....	Tube De Jauge.....	Messtabrohr .....	Tube Medicion.....	
8	VOE 935069	1					Elbow nipple.....	Raccord angulaire.....	Winkel nipple.....	Niple angular.....	
9	VOE 4880492	1					•O-ring.....	•Joint Torique .....	•O-Ring.....	•Junta torica.....	9,25X1,78 MM
10	VOE 4881722	1					•O-ring.....	•Joint Torique .....	•O-Ring.....	•Junta torica.....	7,65X1,78 MM
11	VOE 946502	1					Flange screw.....	Vis à bride .....	Flanschschraube .....	Torn embridado.....	



1		<b>Boca de llenado de aceitey varilla de nivel</b> <b>Öleinfüllung und Ölmeßstab</b> <b>Remplissage d'huile et indicateur de niveau</b> <b>Oil filler and dipstick</b>	Catalogue id	Group
2			<b>20050</b>	<b>421</b>
3			Illustr. No	Section
4			<b>1013101</b>	<b>150</b>
5			Issue	Page
			<b>VOE 64D9920050</b>	<b>235</b>
			<b>11891077 S/N - 10626</b>	

**VOLVO**

**BL61**





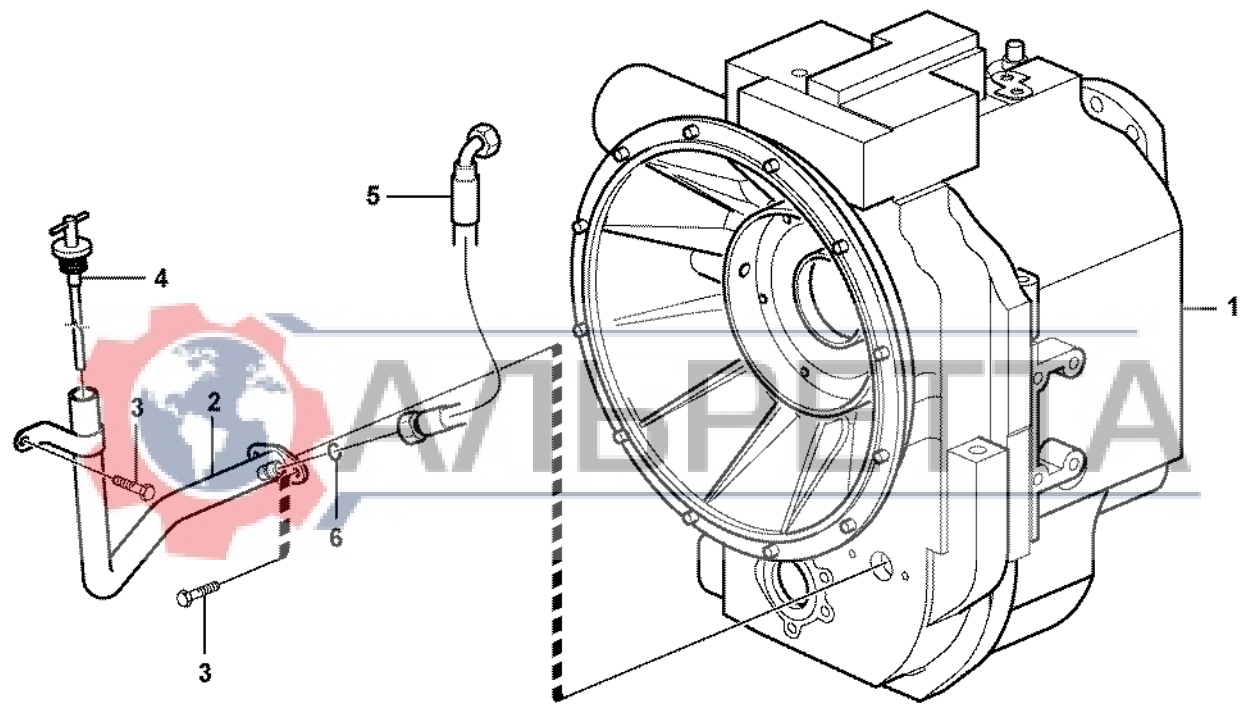


Fig.	Part No.	Quantity			P S	K I T	Description	Dénomination	Bezeichnung	Denominación	Notes
		1	2	3							
1		1				Transmission.....	Transmission.....	Getriebe.....	Transmision.....	See group 420, Page 227	
2	VOE 11888393	1				Filler pipe .....	Tube remplissa.....	Fullrohr .....	Tubo Llenado.....		
3	VOE 13967630	3				Allen Hd Screw .....	Vis A 6 Pans Cr.....	Inbusschraube.....	Torn Hex Embut.....		
4	VOE 11889090	1				Dipstick .....	Jauge .....	Messtab.....	Varill Medic.....		
5	VOE 11882192	1				Hose assembly .....	Conduit flexible.....	Schlauchleitung.....	Conducto.....		
6	VOE 990737	1				O-ring .....	Joint Torique .....	O-Ring .....	Junta torica.....		

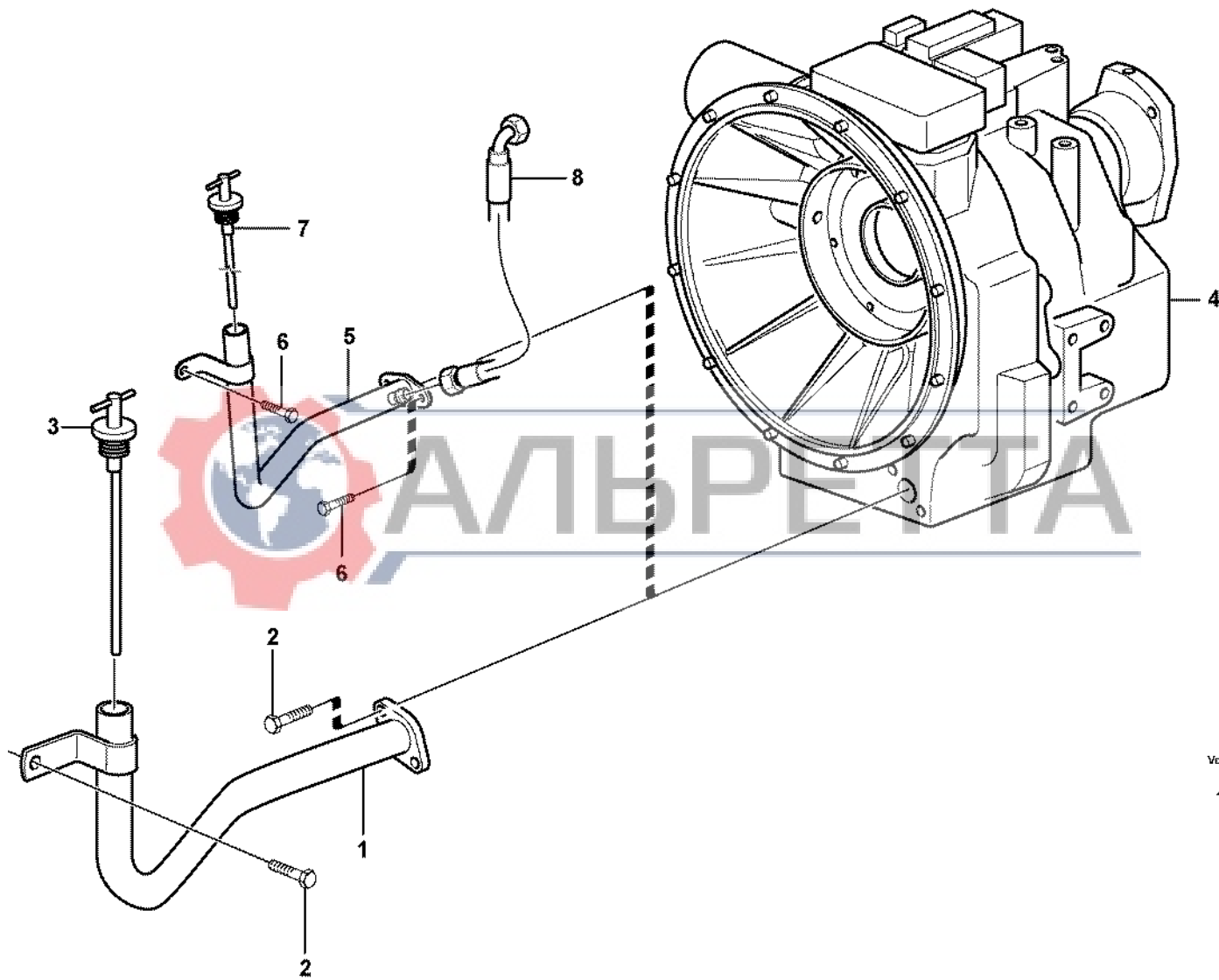


1		<b>Boca de llenado de aceitey varilla de nivel</b> <b>Öleinfüllung und Ölmeßtab</b> <b>Remplissage d'huile et indicateur de niveau</b> <b>Oil filler and dipstick</b> <b>11891077 S/N 10627 -</b>	Catalogue id <b>20050</b>	Group <b>421</b>
2			Illustr. No <b>1024697</b>	Section <b>160</b>
3				Issue <b>VOE 64D9920050</b>
4				
5				

**VOLVO**

**BL61**





Valvo Construction  
Equipment  
1024226

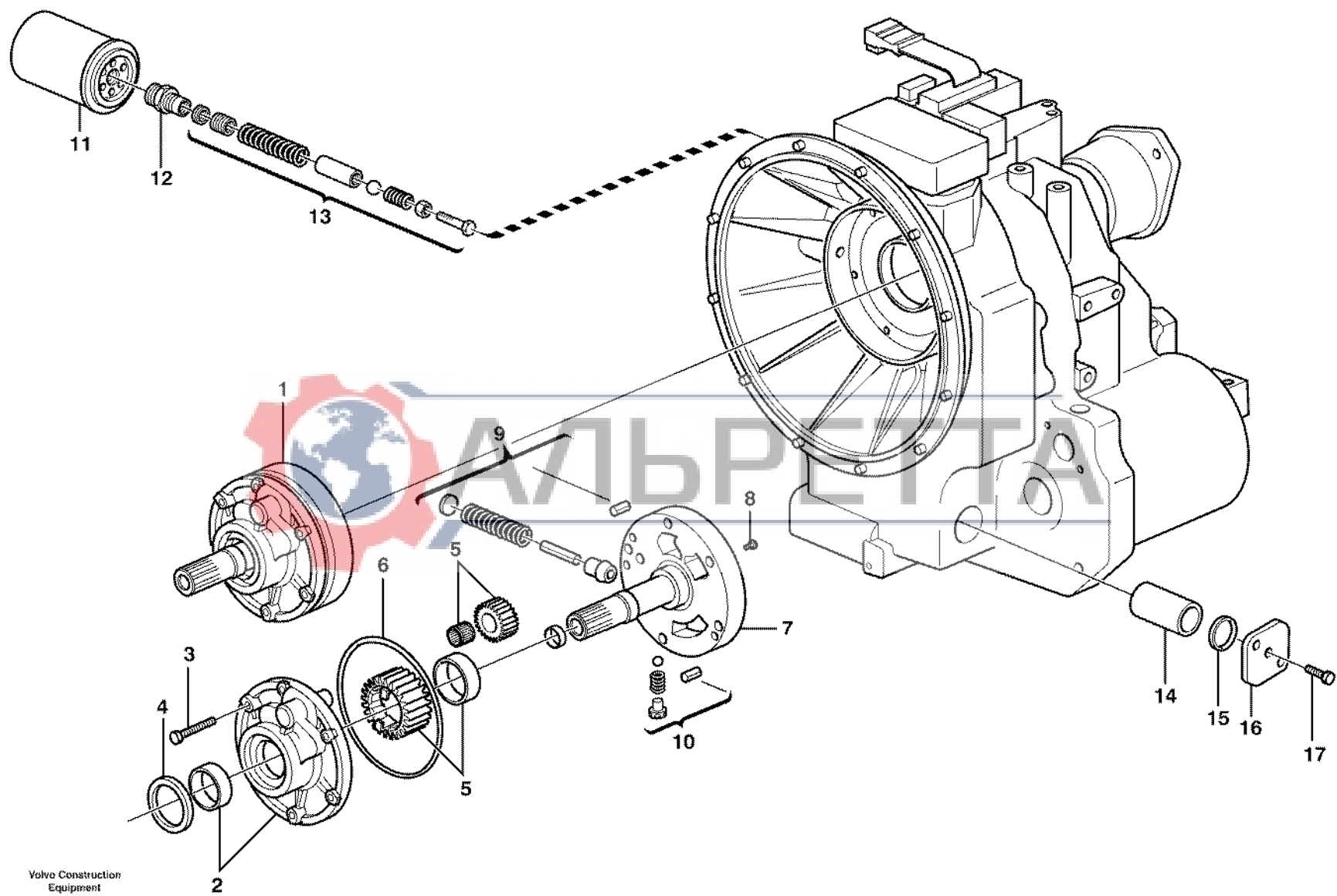
Fig.	Part No.	Quantity			P S	K I T	Description	Dénomination	Bezeichnung	Denominación	Notes
		1	2	3							
1	VOE 11885030	1					Filler pipe .....	Tube remplissa.....	Fullrohr .....	Tubo Llenado.....	
2	VOE 13967630	3					Allen Hd Screw .....	Vis A 6 Pans Cr.....	Inbusschraube.....	Torn Hex Embut.....	
3	VOE 11885057	1					Filler cap .....	Bouchon Remplissage .....	Tankverschluss .....	Tapa Llenado.....	
4	VOE 11890339	1					Transmission.....	Transmission.....	Getriebe.....	Transmision.....	
4	VOE 11887379		1				Transmission.....	Transmission.....	Getriebe.....	Transmision.....	
5	VOE 11888393		1				Filler pipe .....	Tube remplissa.....	Fullrohr .....	Tubo Llenado.....	
6	VOE 13967630		3				Allen Hd Screw .....	Vis A 6 Pans Cr.....	Inbusschraube.....	Torn Hex Embut.....	
7	VOE 11889090		1				Dipstick .....	Jauge .....	Messtab.....	Varill Medic.....	
8	VOE 11882192		1				Hose assembly .....	Conduit flexible.....	Schlauchleitung .....	Conducto.....	



1	11880339	<b>Boca de llenado de aceitey varilla de nivel</b> <b>Öleinfüllung und Ölmeßstab</b> <b>Remplissage d'huile et indicateur de niveau</b> <b>Oil filler and dipstick</b>	Catalogue id	Group
2	11887379		<b>20050</b>	<b>421</b>
3			Illustr. No	Section
4			<b>1024226</b>	<b>175</b>
5			Issue	Page
	11891076	<b>VOE 64D9920050</b>	<b>239</b>	

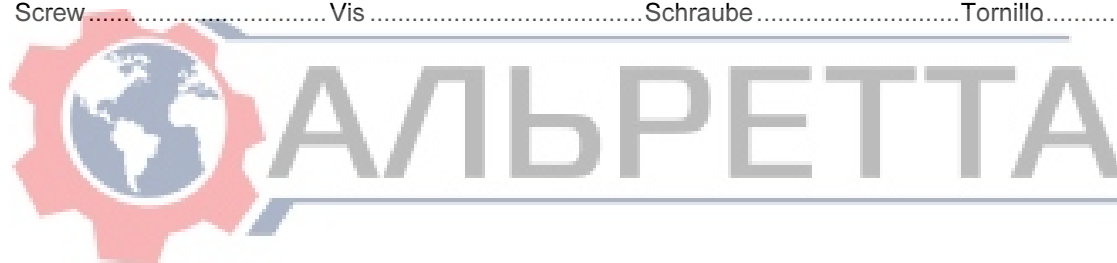
**VOLVO**

**BL61**



Volvo Construction  
Equipment  
1011548

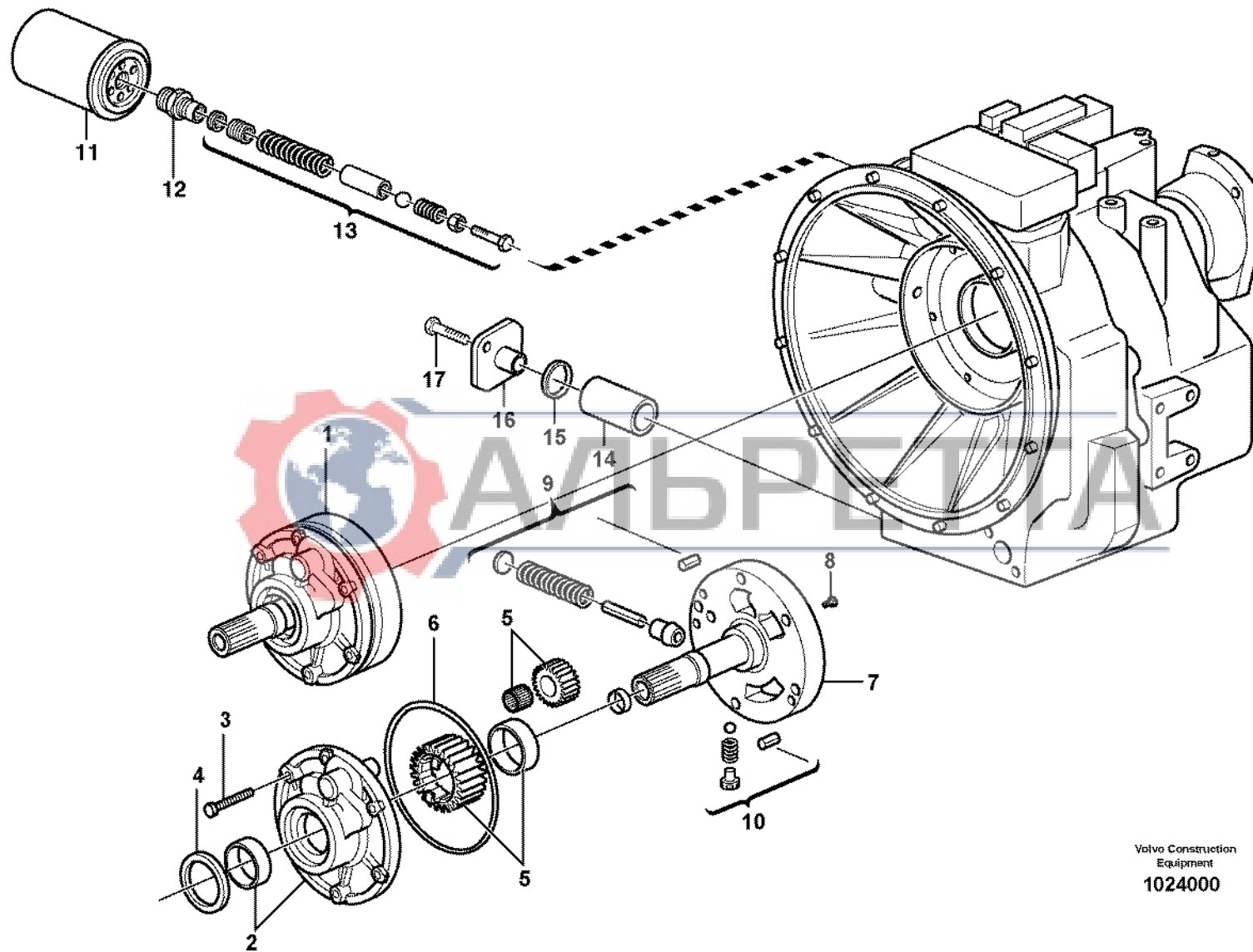
Fig.	Part No.	Quantity			P S	K I T	Description	Dénomination	Bezeichnung	Denominación	Notes
		1	2	3							
1	VOE 11709045	1				Oil pump.....	Pompe huile .....	Ölpumpe.....	Bomba aceite.....		
2		1			NS	•Pump Body .....	•Corps de pompe .....	•Pumpengehäuse .....	•Cuerpo Bomba.....		
3	VOE 955302	6				•Hexagon screw .....	•Vis tête hexagonale .....	•Sechskantschraube .....	•Tornillo hexago.....		
4	VOE 11712659	1				•Seal .....	•Joint .....	•Dichtring .....	•Junta.....		
5		1			NS	•Gear Set .....	•Jeu Pignons .....	•Zahnratsatz .....	•Juego Engranaje.....		
6	VOE 11709047	1				•O-ring.....	•Joint Torique .....	•O-Ring.....	•Junta torica.....		
7		1			NS	•Stator .....	•Stator .....	•Ständer .....	•Estator.....		
8	VOE 13947542	1				•Screw.....	•Vis .....	•Schraube.....	•Tornillo.....		
9	VOE 11712940	1			OP	•Relief valve .....	•Limiteur - pression .....	•Druckbegrenzer .....	•Limitador presion.....		
10	VOE 11712941	1			OP	•Converter Valve .....	•Valve Converti. ....	•Wandlerventil .....	•Valv Convertid.....		
11	VOE 11709048	1				Oil Filter.....	Filtre Huile .....	Ölfilter .....	Filtro Aceite.....		
12	VOE 11709053	1				Nipple.....	Raccord .....	Nippel .....	Niple.....		
13	VOE 11709049	1				Valve Kit.....	Kit valve .....	Ventilsatz.....	Juego Valvula.....		
14	VOE 11709050	1				Oil Filter.....	Filtre Huile .....	Ölfilter .....	Filtro Aceite.....		
15	VOE 11709051	1				O-ring .....	Joint Torique .....	O-Ring .....	Junta torica.....		
16	VOE 11709052	1				Cover .....	Couvercle .....	Deckel .....	Tapa.....		
17	VOE 13955294	2				Screw.....	Vis .....	Schraube .....	Tornillo.....		



1		<b>Bomba de aceite</b> <b>Ölpumpe</b> <b>Pompe à huile</b> <b>Oil pump</b>	Catalogue id	Group
2			<b>20050</b>	<b>421</b>
3			Illustr. No	Section
4			<b>1011548</b>	<b>200</b>
5			Issue	Page
			<b>VOE 64D9920050</b>	<b>241</b>

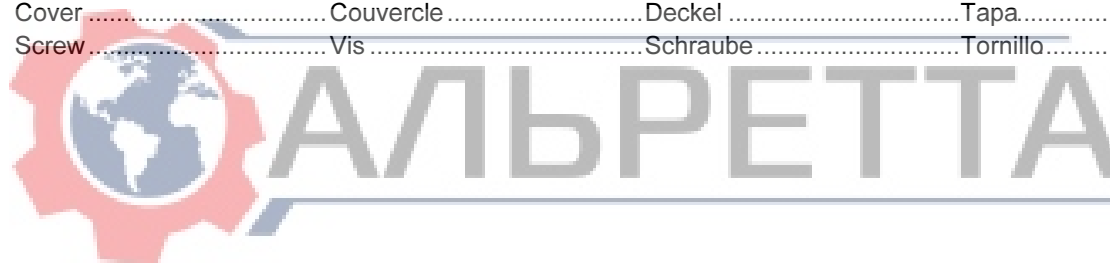
**VOLVO**

**BL61**



Volvo Construction  
Equipment  
1024000

Fig.	Part No.	Quantity			P S	K I T	Description	Dénomination	Bezeichnung	Denominación	Notes
		1	2	3							
1	VOE 11709045	1				Oil pump.....	Pompe huile .....	Ölpumpe.....	Bomba aceite.....		
1	VOE 11715039		1			Oil Pump.....	Pompe a huile .....	Ölpumpe.....	Bomba de aceite.....		
2		1	1	NS		•Pump Body .....	•Corps de pompe .....	•Pumpengehäuse .....	•Cuerpo Bomba.....		
3	VOE 955302	6	6			•Hexagon screw.....	•Vis tête hexagonale .....	•Sechskantschraube .....	•Tornillo hexago.....		
4	VOE 11712659	1	1			•Seal .....	•Joint .....	•Dichtring .....	•Junta.....		
5		1	1	NS		•Gear Set .....	•Jeu Pignons .....	•Zahnratsatz .....	•Juego Engranaje.....		
6	VOE 11709047	1	1			•O-ring.....	•Joint Torique .....	•O-Ring.....	•Junta torica.....		
7		1	1	NS		•Stator .....	•Stator .....	•Ständer .....	•Estator.....		
8	VOE 13947542	1				•Screw.....	•Vis .....	•Schraube.....	•Tornillo.....		
9	VOE 11712940	1		OP		•Relief valve .....	•Limiteur - pression .....	•Druckbegrenzer .....	•Limitador presion.....		
10	VOE 11712941	1		OP		•Converter Valve.....	•Valve Converti. ....	•Wandlerventil .....	•Valv Convertid.....		
11	VOE 11709048	1	1			Oil Filter.....	Filtre Huile.....	Ölfilter .....	Filtro Aceite.....		
12	VOE 11709053	1	1			Nipple.....	Raccord.....	Nippel .....	Niple.....		
13	VOE 11709049		1			Valve Kit.....	Kit valve.....	Ventilsatz.....	Juego Valvula.....		
14	VOE 11709050	1	1			Oil Filter.....	Filtre Huile.....	Ölfilter .....	Filtro Aceite.....		
15	VOE 11709051	1	1			O-ring.....	Joint Torique .....	O-Ring .....	Junta torica.....		
16	VOE 11709052	1	1			Cover.....	Couvercle .....	Deckel .....	Tapa.....		
17	VOE 13955294	2	2			Screw.....	Vis .....	Schraube.....	Tornillo.....		

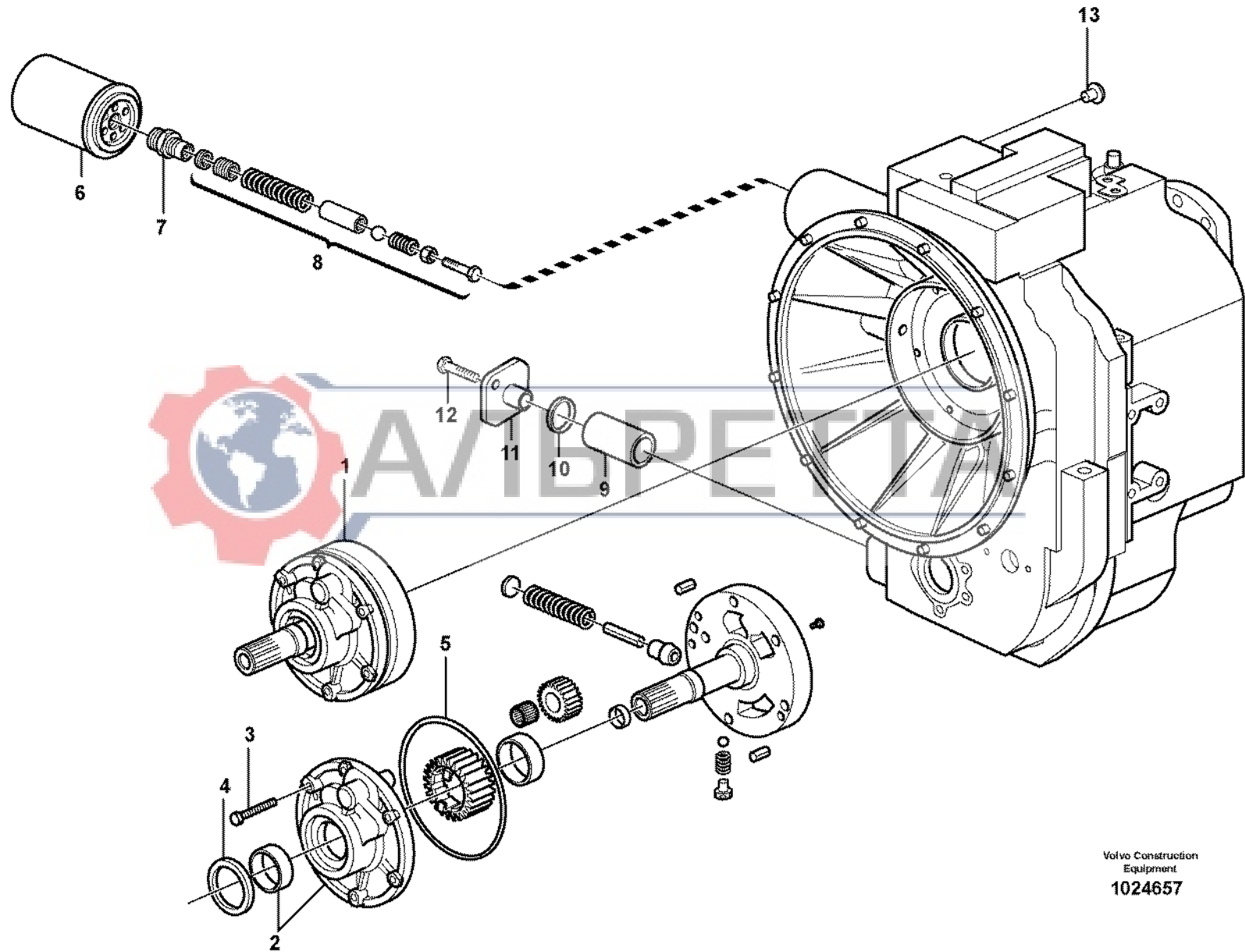


1	11890339	<b>Bomba de aceite</b> <b>Ölpumpe</b> <b>Pompe à huile</b> <b>Oil pump</b>	Catalogue id	Group
2	11887379		<b>20050</b>	<b>421</b>
3			Illustr. No	Section
4			<b>1024000</b>	<b>225</b>
5			Issue	Page
	11891076	<b>VOE 64D9920050</b>	<b>243</b>	

**VOLVO**

**BL61**





AVTPEIT

Volvo Construction  
Equipment  
1024657

Fig.	Part No.	Quantity			P S	K I T	Description	Dénomination	Bezeichnung	Denominación	Notes
		1	2	3							
1	VOE 11716780	1				Oil Pump .....	Pompe a huile .....	Ölpumpe .....	Bomba de aceite .....		
2		1			NS	•Pump Body .....	•Corps de pompe .....	•Pumpengehäuse .....	•Cuerpo Bomba .....		
3	VOE 955302	6				•Hexagon screw .....	•Vis tête hexagonale .....	•Sechskantschraube .....	•Tornillo hexago .....		
4	VOE 11712659	1				•Seal .....	•Joint .....	•Dichtring .....	•Junta .....		
5	VOE 11709047	1				•O-ring .....	•Joint Torique .....	•O-Ring .....	•Junta torica .....		
6	VOE 11716781	1				Oil Filter .....	Filtre Huile .....	ÖlfILTER .....	Filtro Aceite .....		
7	VOE 11709053	1				Nipple .....	Raccord .....	Nippel .....	Niple .....		
8	VOE 11709049	1				Valve Kit .....	Kit valve .....	Ventilsatz .....	Juego Valvula .....		
9	VOE 11709050	1				Oil Filter .....	Filtre Huile .....	ÖlfILTER .....	Filtro Aceite .....		
10	VOE 11709051	1				O-ring .....	Joint Torique .....	O-Ring .....	Junta torica .....		
11	VOE 11709052	1				Cover .....	Couvercle .....	Deckel .....	Tapa .....		
12	VOE 13955294	2				Screw .....	Vis .....	Schraube .....	Tornillo .....		
13	VOE 11709200	1				Plug .....	Bouchon .....	Stopfen .....	Tapon .....		



1	11887380	<b>Bomba de aceite</b> <b>Ölpumpe</b> <b>Pompe à huile</b> <b>Oil pump</b>	Catalogue id	Group
2			<b>20050</b>	<b>421</b>
3			Illustr. No	Section
4			<b>1024657</b>	<b>230</b>
5			Issue	Page
		<b>11891077 S/N 10627 -</b>	<b>VOE 64D9920050</b>	<b>245</b>

**VOLVO**

**BL61**

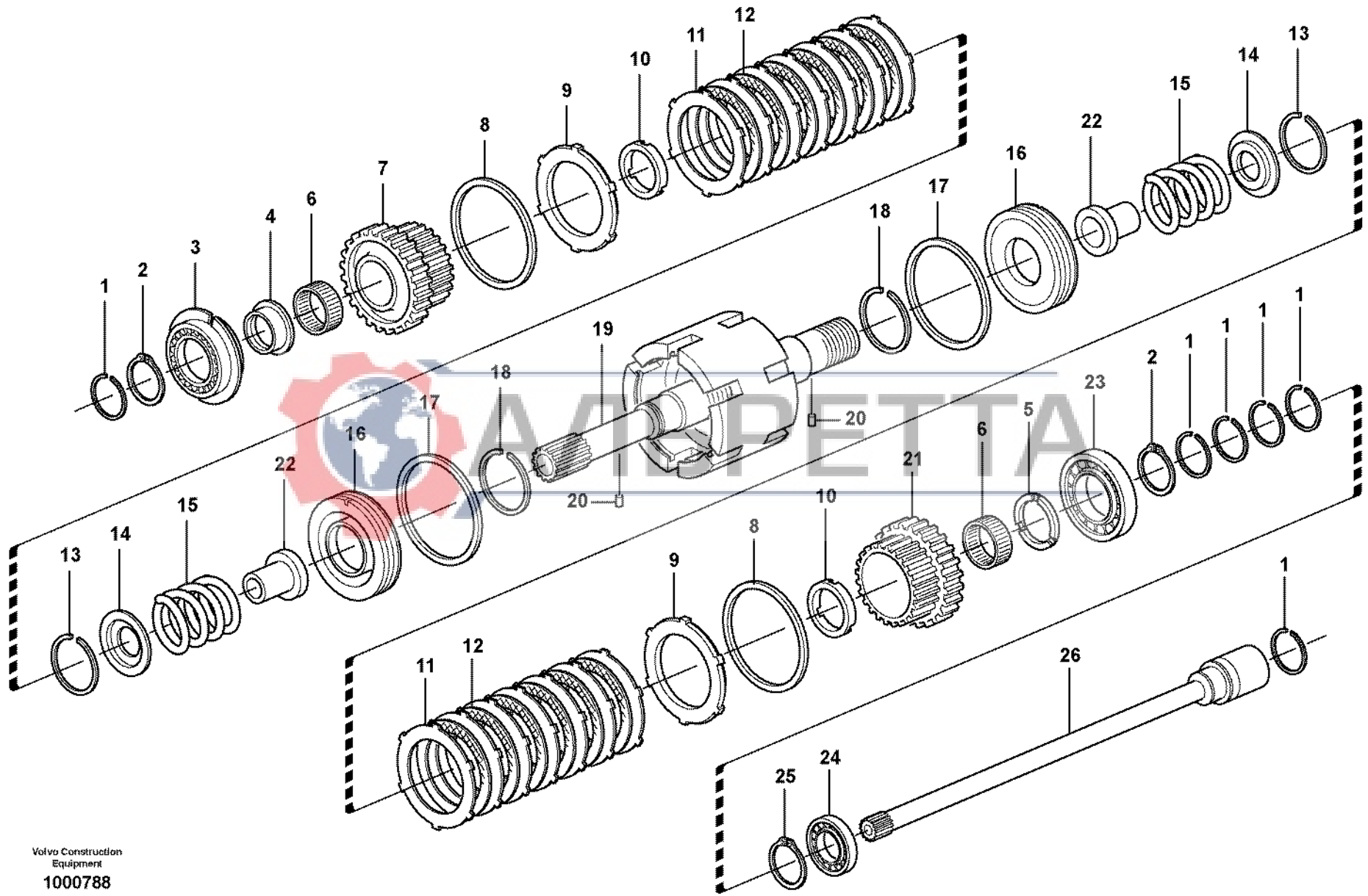


Fig.	Part No.	Quantity			P S	K I T	Description	Dénomination	Bezeichnung	Denominación	Notes
		1	2	3							
1	VOE 11709076	6					Sealing ring .....	Bague d'étanchéité .....	Runddichtring .....	Anillo reten.....	
2	VOE 11709077	2					Lock Ring .....	Anneau Verrouillage.....	Schlossring .....	Anillo Segurid.....	
3	VOE 11709078	1					Bearing.....	Palier .....	Lager .....	Cojinete.....	
4	VOE 11709079	1					Spacer.....	Entretoise .....	Abstandkörper .....	Distanciador.....	
5	VOE 11709080	1					Spacer Washer .....	Rond.entretoise.....	Abstandscheibe.....	Arandela Dist.....	
6	VOE 11709081	2					Needle Bearing .....	Roule.aiguilles.....	Nadellager .....	Cojinete Agujas.....	
7	VOE 11709082	1					Drive gear .....	Pignon .....	Triebrad .....	Pinon.....	
8	VOE 11709083	2					Lock Ring .....	Anneau Verrouillage.....	Schlossring .....	Anillo Segurid.....	
9	VOE 11709084	2					Clutch Ring .....	Manchon Acoup. ....	Kupplungsring .....	Anillo Embrague.....	
10	VOE 11709085	2					Spacer.....	Entretoise .....	Abstandkörper .....	Distanciador.....	
11	VOE 11709086	14					Clutch disc .....	Disque embrayage .....	Kupplungslamelle .....	Disco embrague.....	
12	VOE 11709087	12					Clutch disc .....	Disque embrayage .....	Kupplungslamelle .....	Disco embrague.....	
13	VOE 11709088	2					Lock Ring .....	Anneau Verrouillage.....	Schlossring .....	Anillo Segurid.....	
14	VOE 11709089	2					Cover .....	Couvercle .....	Deckel .....	Tapa.....	
15	VOE 11709090	2					Lock Spring .....	Ressort Verrou.....	Sperrfeder .....	Resorte Bloqueo.....	
16	VOE 11709091	2					Piston .....	Piston .....	Kolben .....	Piston.....	
17	VOE 11709092	2					Seal.....	Joint.....	Dichtung .....	Reten.....	
18	VOE 11709093	2					Seal.....	Joint.....	Dichtung .....	Reten.....	
19	VOE 11709094	1					Axle.....	Arbre .....	Welle .....	Eje.....	
20	VOE 11709095	2					Pin.....	Goupille .....	Stift .....	Pasador.....	
21	VOE 11709096	1					Drive gear .....	Pignon .....	Triebrad .....	Pinon.....	
22	VOE 11709097	2					Flange .....	Bride .....	Flansch.....	Brida.....	
23	VOE 11709098	1					Bearing.....	Palier .....	Lager .....	Cojinete.....	
24	VOE 11709099	1					Bearing.....	Palier .....	Lager .....	Cojinete.....	
25	VOE 11709100	1					Snap Ring .....	Circlip .....	Nutring .....	Circlip.....	
26	VOE 11709101	1					Axle.....	Arbre .....	Welle .....	Eje.....	

1		<b>Eje de embrague delante/detrás</b> <b>Kupplungswelle vorwärts/rückwärts</b> <b>Arbre d'accouplement AV/AR</b> <b>Clutch shaft forward/reverse</b>	Catalogue id	Group
2			<b>20050</b>	<b>421</b>
3			Illustr. No	Section
4			<b>1000788</b>	<b>250</b>
5			Issue	Page
	<b>11891077</b>	<b>VOE 64D9920050</b>	<b>247</b>	

**VOLVO**

**BL61**

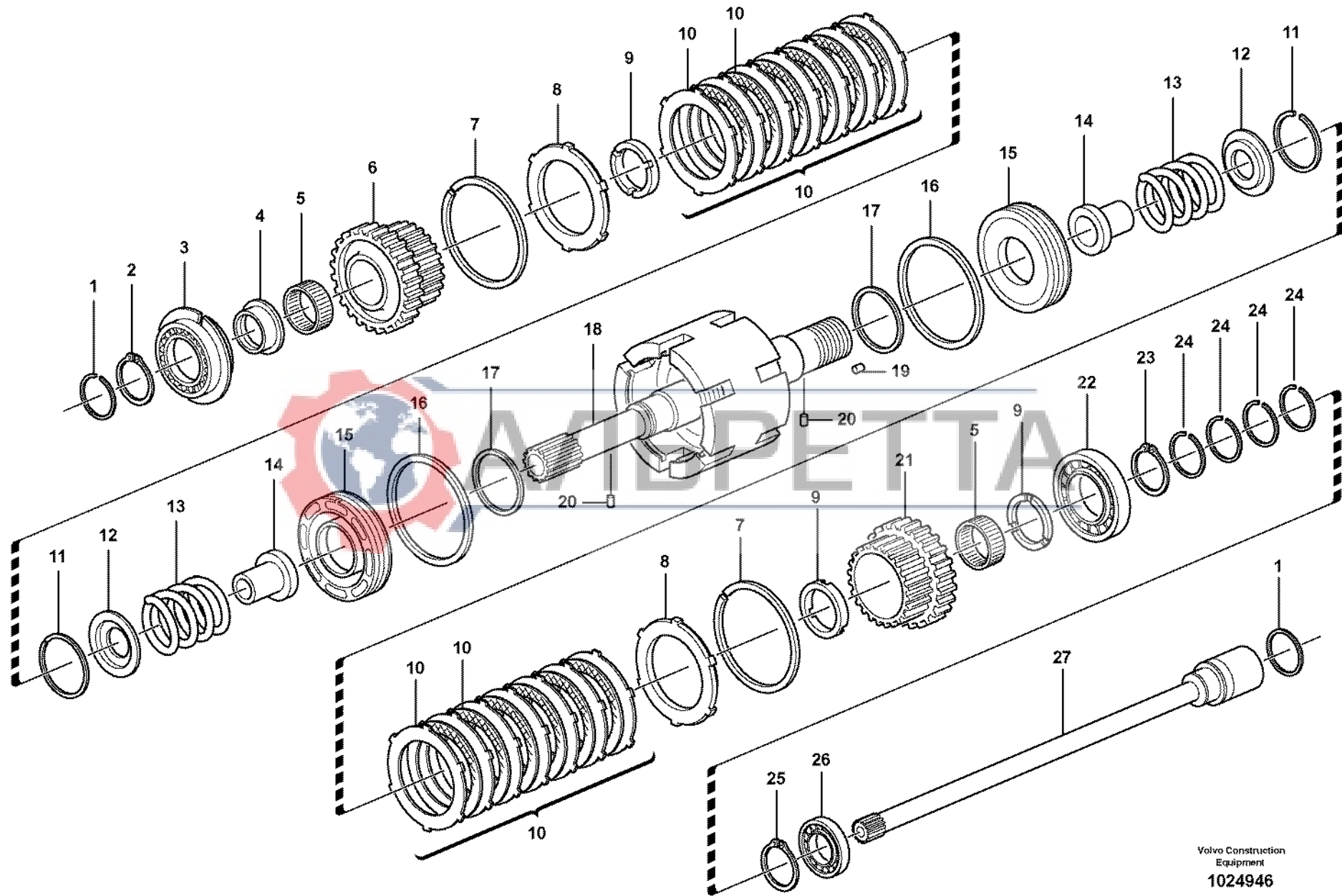


Fig.	Part No.	Quantity			P S	K I T	Description	Dénomination	Bezeichnung	Denominación	Notes
		1	2	3							
1	VOE 11709076	2					Sealing ring .....	Bague d'étanchéité .....	Runddichtring .....	Anillo reten.....	
2	VOE 11709077	1					Lock Ring .....	Anneau Verrouillage.....	Schlossring .....	Anillo Segurid.....	
3	VOE 11709078	1					Bearing.....	Palier .....	Lager .....	Cojinete.....	
4	VOE 11709079	1					Spacer.....	Entretoise .....	Abstandkörper .....	Distanciador.....	
5	VOE 11709081	2					Needle Bearing .....	Roule.aiguilles.....	Nadellager .....	Cojinete Agujas.....	
6	VOE 11709082	1					Drive gear .....	Pignon.....	Triebrad .....	Pinon.....	
7	VOE 11709083	2					Lock Ring .....	Anneau Verrouillage.....	Schlossring .....	Anillo Segurid.....	
8	VOE 11709084	2					Clutch Ring .....	Manchon Acoup. ....	Kupplungsring .....	Anillo Embrague.....	
9	VOE 11709085	3					Spacer.....	Entretoise .....	Abstandkörper .....	Distanciador.....	
10	VOE 11712953	2					Disc Kit.....	Jeu Disques .....	Lamellensatz .....	Juego Frenos.....	
11	VOE 11709088	2					Lock Ring .....	Anneau Verrouillage.....	Schlossring .....	Anillo Segurid.....	
12	VOE 11709089	2					Cover .....	Couvercle .....	Deckel .....	Tapa.....	
13	VOE 11709090	2					Lock Spring .....	Ressort Verrou.....	Sperrfeder .....	Resorte Bloqueo.....	
14	VOE 11709097	2					Flange .....	Bride .....	Flansch .....	Brida.....	
15	VOE 11709091	2					Piston .....	Piston .....	Kolben .....	Piston.....	
16	VOE 11709092	2					Seal.....	Joint.....	Dichtung .....	Reten.....	
17	VOE 11709093	2					Seal.....	Joint.....	Dichtung .....	Reten.....	
18	VOE 11716785	1					Shaft.....	Arbre .....	Welle .....	Arbol.....	
19	VOE 11712469	4					•Rivet .....	•Rivet .....	•Niet.....	•Remache.....	
20	VOE 11709095	2					Pin.....	Goupille .....	Stift .....	Pasador.....	
21	VOE 11709096	1					Drive gear .....	Pignon.....	Triebrad .....	Pinon.....	
22	VOE 11712468	1					Bearing.....	Palier .....	Lager .....	Cojinete.....	
23	VOE 11709151	1					Snap Ring .....	Circlip .....	Nutring .....	Circlip.....	
24	VOE 11712470	4					Sealing ring .....	Bague d'étanchéité .....	Runddichtring .....	Anillo reten.....	
25	VOE 81709100	1					Snap Ring .....	Circlip .....	Nutring .....	Circlip.....	
26	VOE 11709099	1					Bearing.....	Palier .....	Lager .....	Cojinete.....	
27	VOE 11709101	1					Axle.....	Arbre .....	Welle .....	Eje.....	

1	11897380	<b>Eje de embrague delante/detrás</b> <b>Kupplungswelle vorwärts/rückwärts</b> <b>Arbre d'accouplement AV/AR</b> <b>Clutch shaft forward/reverse</b>	Catalogue id	Group
2			<b>20050</b>	<b>421</b>
3			Illustr. No	Section
4			<b>1024946</b>	<b>260</b>
5			Issue	Page
	11891077 S/N 10939 -		<b>VOE 64D9920050</b>	<b>249</b>

**VOLVO**

**BL61**



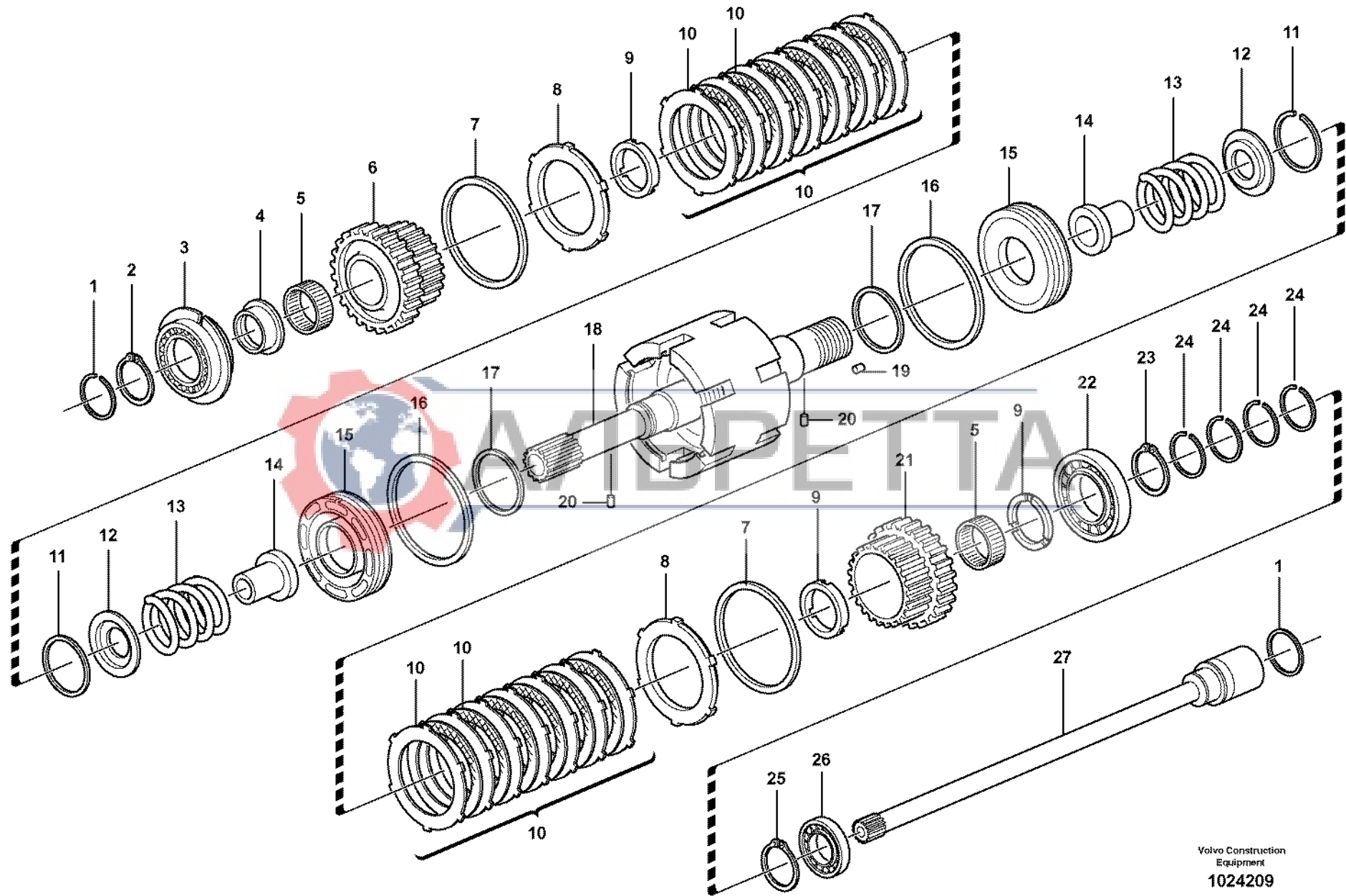


Fig.	Part No.	Quantity			P S	K I T	Description	Dénomination	Bezeichnung	Denominación	Notes
		1	2	3							
1	VOE 11709076	2	2			Sealing ring	Bague d'étanchéité	Runddichtring	Anillo reten		
2	VOE 11709077	1	1			Lock Ring	Anneau Verrouillage	Schlossring	Anillo Segurid		
3	VOE 11709078	1	1			Bearing	Palier	Lager	Cojinete		
4	VOE 11709079	1	1			Spacer	Entretoise	Abstandkörper	Distanciador		
5	VOE 11709081	2	2			Needle Bearing	Roule.aiguilles	Nadellager	Cojinete Agujas		
6	VOE 11709082	1	1			Drive gear	Pignon	Triebrad	Pinon		
7	VOE 11709083	2	2			Lock Ring	Anneau Verrouillage	Schlossring	Anillo Segurid		
8	VOE 11709084	2	2			Clutch Ring	Manchon Acoup	Kupplungsring	Anillo Embrague		
9	VOE 11709085	3	3			Spacer	Entretoise	Abstandkörper	Distanciador		
10	VOE 11712953		2			Disc Kit	Jeu Disques	Lamellensatz	Juego Frenos		
10	VOE 11709086	14				Clutch disc	Disque embrayage	Kupplungslamelle	Disco embrague		
10	VOE 11709087	12				Clutch disc	Disque embrayage	Kupplungslamelle	Disco embrague		
11	VOE 11709088	2	2			Lock Ring	Anneau Verrouillage	Schlossring	Anillo Segurid		
12	VOE 11709089	2	2			Cover	Couvercle	Deckel	Tapa		
13	VOE 11709090	2	2			Lock Spring	Ressort Verrou	Sperrfeder	Resorte Bloqueo		
14	VOE 11709097	2	2			Flange	Bride	Flansch	Brida		
15	VOE 11709091	2	2			Piston	Piston	Kolben	Piston		
16	VOE 11709092	2	2			Seal	Joint	Dichtung	Reten		
17	VOE 11709093	2	2			Seal	Joint	Dichtung	Reten		
18	VOE 11712467	1				Shaft	Arbre	Welle	Arbol		
18	VOE 11716536		1			Shaft	Arbre	Welle	Arbol		
19	VOE 11712469	4	4			•Rivet	•Rivet	•Niet	•Remache		
20	VOE 11709095	2	2			Pin	Goupille	Stift	Pasador		
21	VOE 11709096	1	1			Drive gear	Pignon	Triebrad	Pinon		
22	VOE 11712468	1	1			Bearing	Palier	Lager	Cojinete		
23	VOE 11709151	1	1			Snap Ring	Circlip	Nutring	Circlip		
24	VOE 11712470	4	4			Sealing ring	Bague d'étanchéité	Runddichtring	Anillo reten		
25	VOE 11709100	1	1			Snap Ring	Circlip	Nutring	Circlip		
26	VOE 11709099	1	1			Bearing	Palier	Lager	Cojinete		
27	VOE 11709101	1	1			Axle	Arbre	Welle	Eje		

1	11880339	<b>Eje de embrague delante/detrás</b> <b>Kupplungswelle vorwärts/rückwärts</b> <b>Arbre d'accouplement AV/AR</b> <b>Clutch shaft forward/reverse</b>	Catalogue id	Group
2	11887379		<b>20050</b>	<b>421</b>
3			Illustr. No	Section
4			<b>1024209</b>	<b>275</b>
5			Issue	Page
	11891076	<b>VOE 64D9920050</b>	<b>251</b>	

**VOLVO**

**BL61**



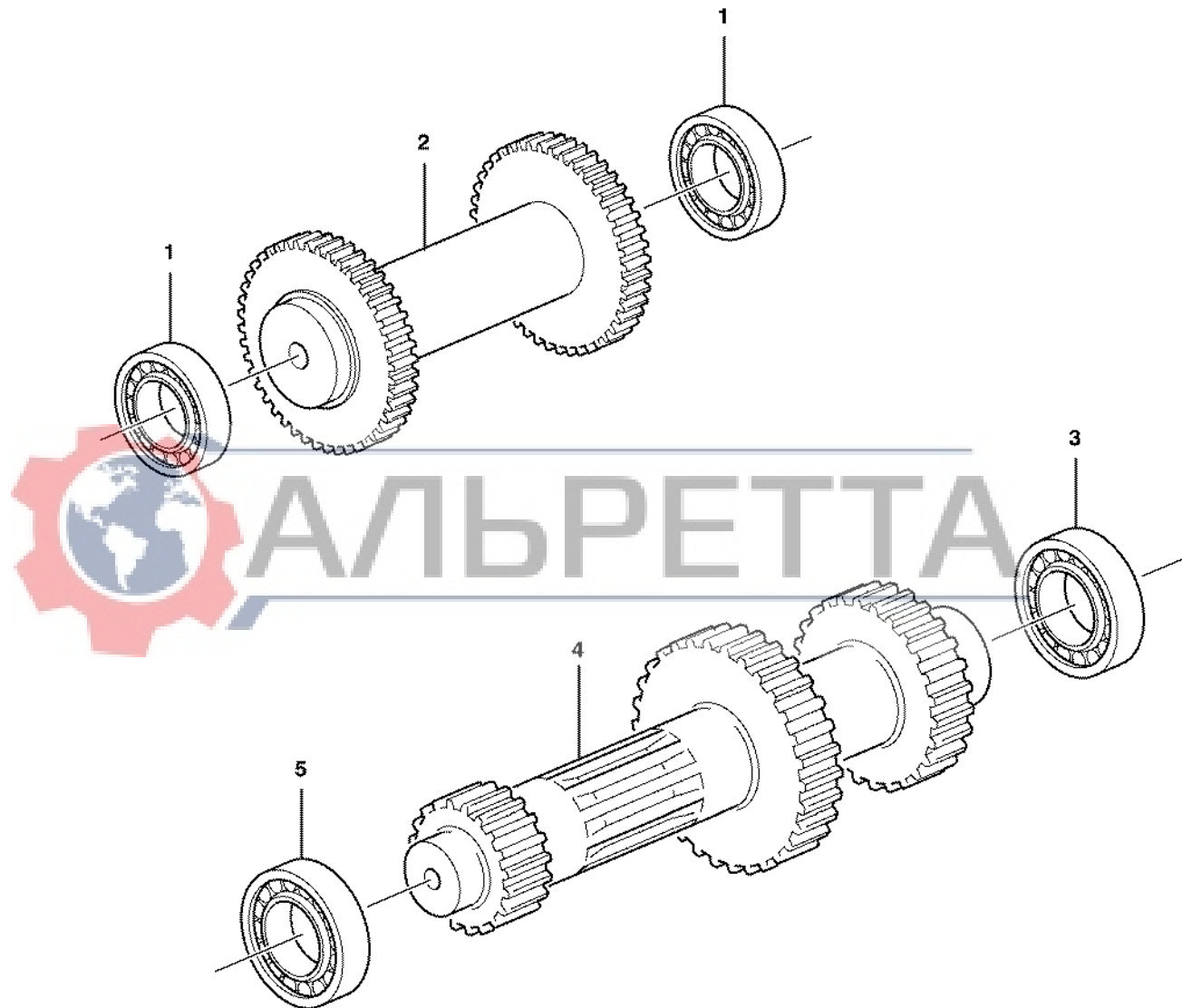


Fig.	Part No.	Quantity			P S	K I T	Description	Dénomination	Bezeichnung	Denominación	Notes
		1	2	3							
1	VOE 11709102	2				Bearing.....	Palier.....	Lager.....	Cojinete.....		
2	VOE 11709103	1				Reverse Shaft.....	Arbre Marche Ar.....	Rücklaufachse.....	Eje Marcha Atr.....	(REVERSE)	
3	VOE 11709104	1				Bearing.....	Palier.....	Lager.....	Cojinete.....		
4	VOE 11709105	1				Axle.....	Arbre.....	Welle.....	Eje.....	(PRIMARY)	
5	VOE 11709106	1				Bearing.....	Palier.....	Lager.....	Cojinete.....		



1		<b>Eje trasero y primario</b> <b>Rück- und Primärwelle</b> <b>Marche AR et arbre primaire</b> <b>Reverse and primary shaft</b>  <b>11891076, 11891077</b>	Catalogue id <b>20050</b>	Group <b>421</b>	
2			Illustr. No <b>1000789</b>	Section <b>300</b>	
3				Issue <b>VOE 64D9920050</b>	Page <b>253</b>
4					
5					

**VOLVO**

**BL61**



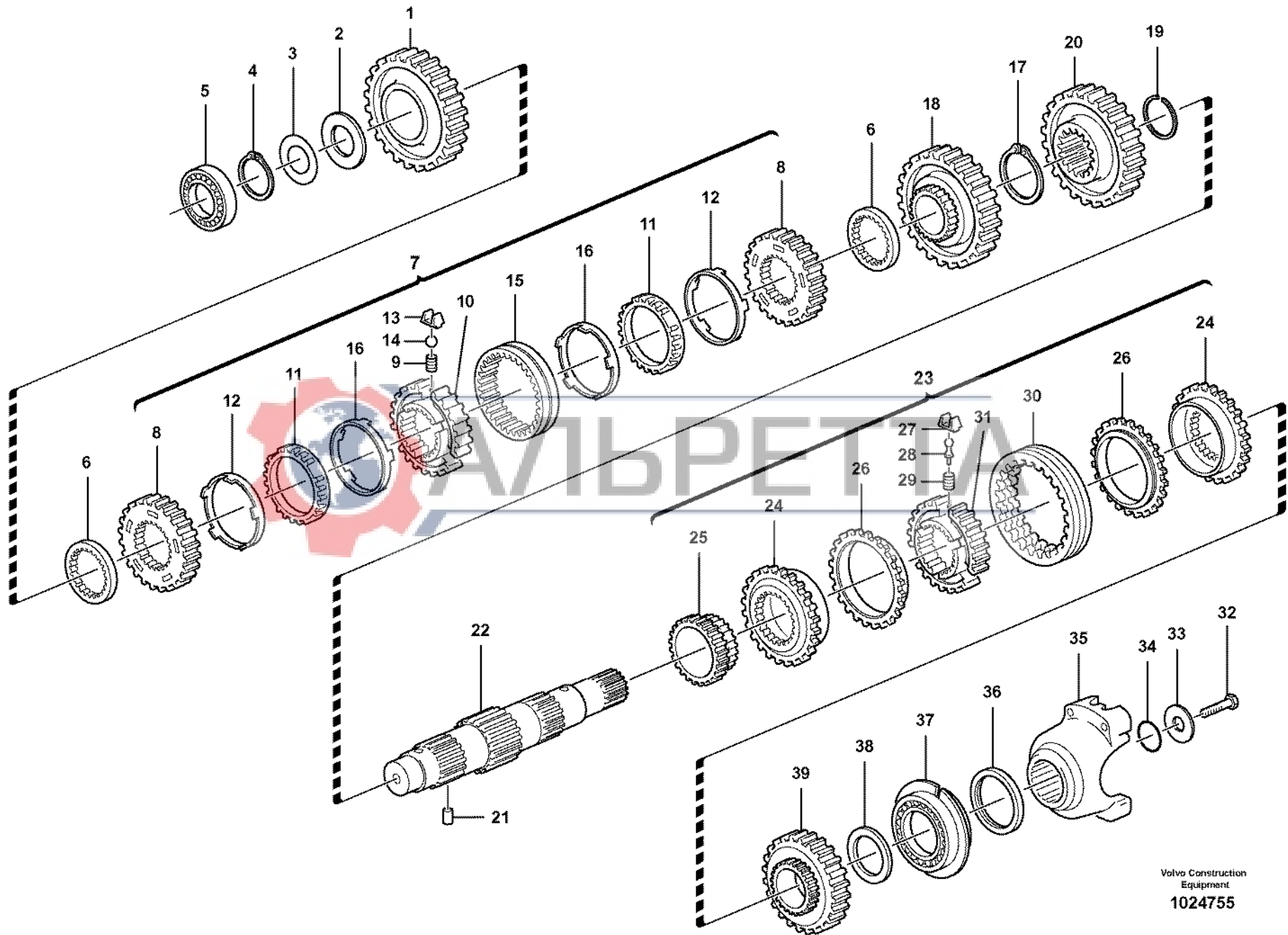


Fig.	Part No.	Quantity			P S	K I T	Description	Dénomination	Bezeichnung	Denominación	Notes
		1	2	3							
1	VOE 11709107	1				Drive gear .....	Pignon .....	Triebrad .....	Pinon .....		
2	VOE 11709108	1				Thrust Washer .....	Rondelle Butee .....	Druckscheibe .....	Arandela Presio .....		
3	VOE 11709112	REQ				Adjuster washer .....	Rondelle ajust. ....	Passscheibe .....	Arandela ajust .....	THICK 0,05 MM	
3	VOE 11709113	REQ				Adjuster washer .....	Rondelle ajust. ....	Passscheibe .....	Arandela ajust .....	THICK 0,10 MM	
3	VOE 11709114	REQ				Adjuster washer .....	Rondelle ajust. ....	Passscheibe .....	Arandela ajust .....	THICK 0,30 MM	
3	VOE 11709115	REQ				Adjuster washer .....	Rondelle ajust. ....	Passscheibe .....	Arandela ajust .....	THICK 0,50 MM	
4	VOE 11709116	1				Snap Ring .....	Circlip .....	Nutring .....	Circlip .....		
5	VOE 11709106	1				Bearing .....	Palier .....	Lager .....	Cojinete .....		
6	VOE 11709118	2				Spacer .....	Entretoise .....	Abstandkörper .....	Distanciador .....		
7	VOE 11709128	1				Kit .....	Jeu .....	Bausatz .....	Juego .....		
8	VOE 11709120	2				•Sync Cone .....	•Cone Synchrome .....	•Synchronkegel .....	•Cono Sincroniz .....		
9	VOE 11709121	3				•Spring .....	•Ressort .....	•Feder .....	•Muelle .....		
10	VOE 11709122	1				•Hub .....	•Bossage .....	•Nabe .....	•Asiento .....		
11	VOE 11709123	2				•Cone .....	•Bague Interieu. ....	•Innenring .....	•Anillo Interior .....		
12	VOE 11709124	2				•Ring .....	•Anneau .....	•Ring .....	•Anillo .....		
13	VOE 11709125	3				•Spring Plate .....	•Plaque Ressort .....	•Fed Spannplatte .....	•Placa Resorte .....		
14	VOE 11709126	3				•Ball .....	•Bille .....	•Kugel .....	•Bola .....		
15	VOE 11709127	1				•Sleeve .....	•Douille .....	•Hülse .....	•Manguito .....		
16	VOE 11709119	2				•Cone .....	•Bague Interieu. ....	•Innenring .....	•Anillo Interior .....		
17	VOE 11709129	1				Snap Ring .....	Circlip .....	Nutring .....	Circlip .....		
18	VOE 11709130	1				Drive gear .....	Pignon .....	Triebrad .....	Pinon .....		
19	VOE 11709131	1				Snap Ring .....	Circlip .....	Nutring .....	Circlip .....		
20	VOE 11709132	1				Drive gear .....	Pignon .....	Triebrad .....	Pinon .....		
21	VOE 11709095	1				Pin .....	Goupille .....	Stift .....	Pasador .....		
22	VOE 11709134	1				Secondary Shaft .....	Arbr.secondaire .....	Sekundärwelle .....	Eje Secundario .....		
23	VOE 11709143	1				Kit .....	Jeu .....	Bausatz .....	Juego .....		
24	VOE 11709136	2				•Clutch Gear .....	•Pignon Embraya. ....	•Kuppl Treibsch .....	•Pinon Embrague .....		
25	VOE 11709135	1				•Drive gear .....	•Pignon .....	•Triebrad .....	•Pinon .....		
26	VOE 11709138	2				•Cone .....	•Bague Interieu. ....	•Innenring .....	•Anillo Interior .....		
27	VOE 11709139	3				•Spring Plate .....	•Plaque Ressort .....	•Fed Spannplatte .....	•Placa Resorte .....		

1									Catalogue id <b>20050</b>	Group <b>421</b>
2						<b>Eje secundario</b>				
3						<b>Sekundärachse</b>			Illustr. No <b>1024755</b>	Section <b>350</b>
4						<b>Arbre secondaire</b>				
5						<b>Secondary shaft</b>			Issue <b>VOE 64D9920050</b>	Page <b>255</b>
						<b>11891077 S/N - 10626</b>				

**VOLVO**

**BL61**

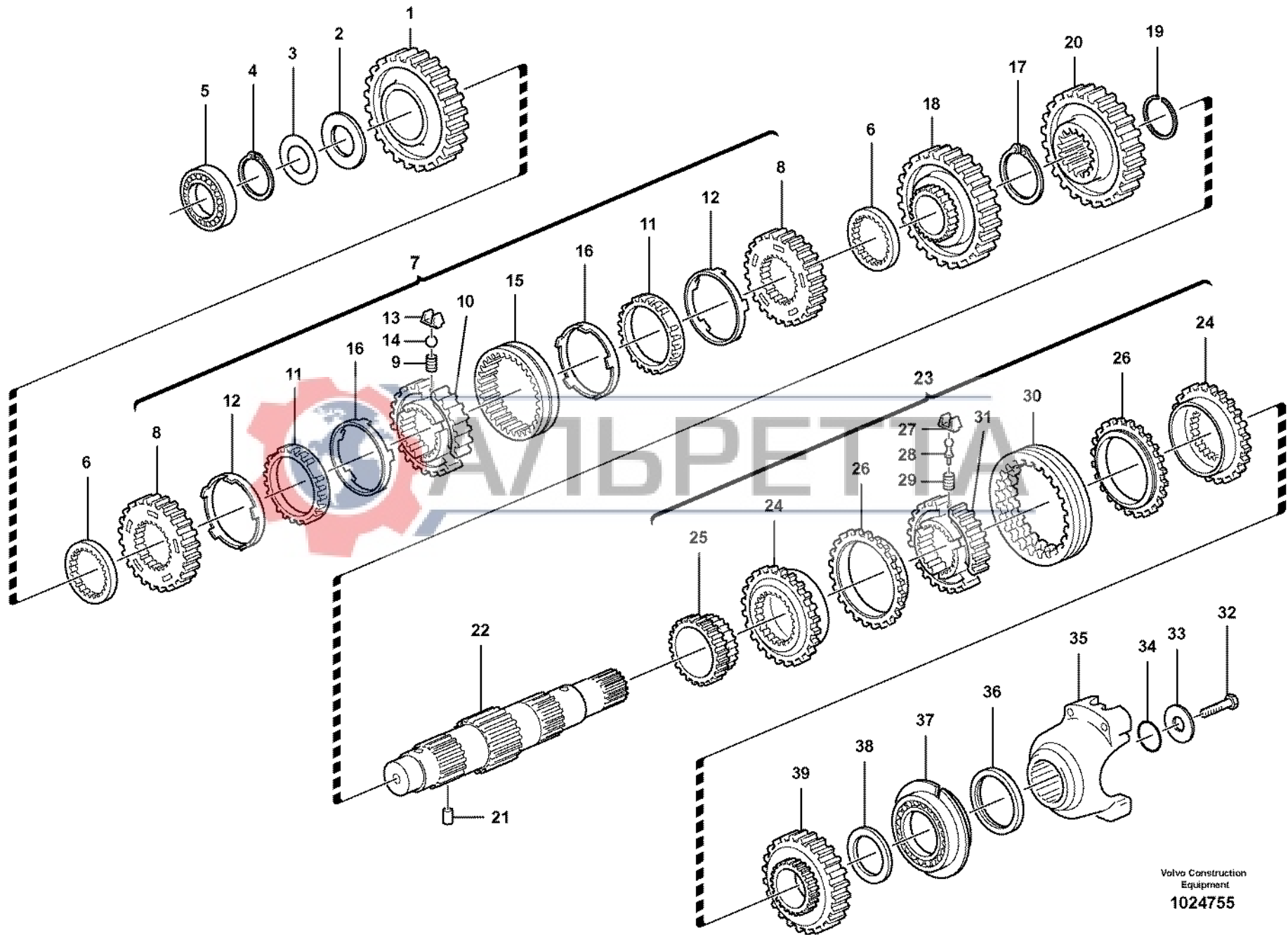


Fig.	Part No.	Quantity			P S	K I T	Description	Dénomination	Bezeichnung	Denominación	Notes
		1	2	3							
28	VOE 11709140	3				•Pin .....	•Goupille.....	•Stift.....	•Pasador.....		
29	VOE 11709141	3				•Spring .....	•Ressort .....	•Feder.....	•Muelle.....		
30	VOE 11709142	1				•Sleeve.....	•Douille.....	•Hülse.....	•Manguito.....		
31	VOE 11709137	1				•Hub .....	•Bossage.....	•Nabe .....	•Asiento.....		
32	VOE 970827	1				Hexagon screw .....	Vis a tête hexagonale.....	Sechskantschr.....	Tornillo hexago.....		
33	VOE 11709144	1				Washer.....	Rondelle.....	Scheibe .....	Arandela.....		
34	VOE 11709145	1				O-ring .....	Joint Torique .....	O-Ring .....	Junta torica.....		
35	VOE 11709146	1				Flange.....	Bride.....	Flansch.....	Brida.....		
36	VOE 11709133	1				Seal.....	Joint.....	Dichtring .....	Junta.....	(VOE 11709147)	
37	VOE 11709148	1				Bearing.....	Palier .....	Lager .....	Cojinete.....		
38	VOE 11709080	1				Spacer Washer .....	Rond.entretoise.....	Abstandscheibe.....	Arandela Dist.....		
39	VOE 11709150	1				Drive gear .....	Pignon.....	Triebrad.....	Pinon.....		



1		<b>Eje secundario</b> <b>Sekundärachse</b> <b>Arbre secondaire</b> <b>Secondary shaft</b>	Catalogue id	Group
2			<b>20050</b>	<b>421</b>
3			Illustr. No	Section
4			<b>1024755</b>	<b>350</b>
5			Issue	Page
			<b>VOE 64D9920050</b>	<b>257</b>
			<b>11891077 S/N - 10626</b>	

**VOLVO**

**BL61**



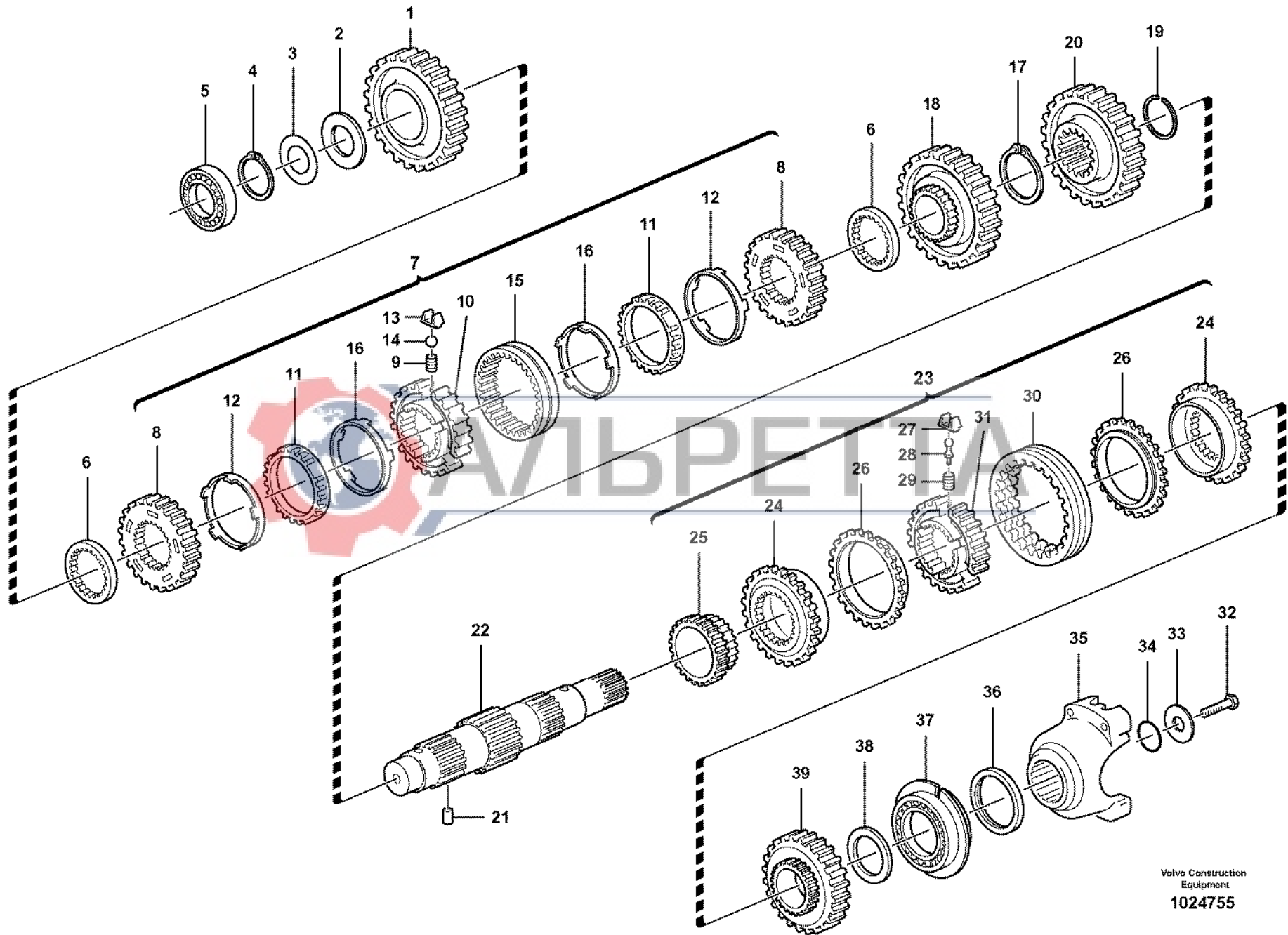




Fig.	Part No.	Quantity			P S	K I T	Description	Dénomination	Bezeichnung	Denominación	Notes
		1	2	3							
1	VOE 11709107	1				Drive gear .....	Pignon .....	Triebrad .....	Pinon .....		
2	VOE 11709108	1				Thrust Washer .....	Rondelle Butée .....	Druckscheibe .....	Arandela Presio .....		
3	VOE 11709112	REQ				Adjuster washer .....	Rondelle ajust. ....	Passscheibe .....	Arandela ajust .....	THICK 0,05 MM	
3	VOE 11709113	REQ				Adjuster washer .....	Rondelle ajust. ....	Passscheibe .....	Arandela ajust .....	THICK 0,10 MM	
3	VOE 11709114	REQ				Adjuster washer .....	Rondelle ajust. ....	Passscheibe .....	Arandela ajust .....	THICK 0,30 MM	
3	VOE 11709115	REQ				Adjuster washer .....	Rondelle ajust. ....	Passscheibe .....	Arandela ajust .....	THICK 0,50 MM	
4	VOE 11709116	1				Snap Ring .....	Circlip .....	Nutring .....	Circlip .....		
5	VOE 11709106	1				Bearing .....	Palier .....	Lager .....	Cojinete .....		
6	VOE 11709118	2				Spacer .....	Entretoise .....	Abstandkörper .....	Distanciador .....		
7	VOE 11709128	1				Kit .....	Jeu .....	Bausatz .....	Juego .....		
8	VOE 11709120	2				•Sync Cone .....	•Cone Synchro .....	•Synchronkegel .....	•Cono Sincroniz .....		
9	VOE 11709121	3				•Spring .....	•Ressort .....	•Feder .....	•Muelle .....		
10	VOE 11709122	1				•Hub .....	•Bossage .....	•Nabe .....	•Asiento .....		
11	VOE 11709123	2				•Cone .....	•Bague Interieu. ....	•Innenring .....	•Anillo Interior .....		
12	VOE 11709124	2				•Ring .....	•Anneau .....	•Ring .....	•Anillo .....		
13	VOE 11709125	3				•Spring Plate .....	•Plaque Ressort .....	•Fed Spannplatte .....	•Placa Resorte .....		
14	VOE 11709126	3				•Ball .....	•Bille .....	•Kugel .....	•Bola .....		
15	VOE 11709127	1				•Sleeve .....	•Douille .....	•Hülse .....	•Manguito .....		
16	VOE 11709119	2				•Cone .....	•Bague Interieu. ....	•Innenring .....	•Anillo Interior .....		
17	VOE 11709131	1				Snap Ring .....	Circlip .....	Nutring .....	Circlip .....		
18	VOE 11709130	1				Drive gear .....	Pignon .....	Triebrad .....	Pinon .....		
19	VOE 11709129	1				Snap Ring .....	Circlip .....	Nutring .....	Circlip .....		
20	VOE 11716786	1				Drive Gear .....	Pignon .....	Triebrad .....	Pinon .....		
21	VOE 11709095	1				Pin .....	Goupille .....	Stift .....	Pasador .....		
22	VOE 11709134	1				Secondary Shaft .....	Arbr.secondaire .....	Sekundärwelle .....	Eje Secundario .....		
23	VOE 11716672	1				Synchronizing Hub .....	Moyeu de synchronisation ..	Synchronisierungsnahe .....	Cubo sincronizador .....		
24	VOE 11716666	2				•Clutch Ring .....	•Manchon Acoup .....	•Kupplungsring .....	•Anillo Embrague .....		
25	VOE 11709135	1				•Drive gear .....	•Pignon .....	•Triebrad .....	•Pinon .....		
26	VOE 11716668	2				•Synchronizing Cone .....	•Cone de synchronisation ..	•Synchronisierungskegel .....	•Cono sincronizador .....		
27	VOE 11709139	3				•Spring Plate .....	•Plaque Ressort .....	•Fed Spannplatte .....	•Placa Resorte .....		

1	11887380	<b>Eje secundario</b> <b>Sekundärachse</b> <b>Arbre secondaire</b> <b>Secondary shaft</b>	Catalogue id	Group
2			<b>20050</b>	<b>421</b>
3			Illustr. No	Section
4			<b>1024755</b>	<b>360</b>
5			Issue	Page
		<b>11891077 S/N 10627 -</b>	<b>VOE 64D9920050</b>	<b>259</b>

**VOLVO**

**BL61**



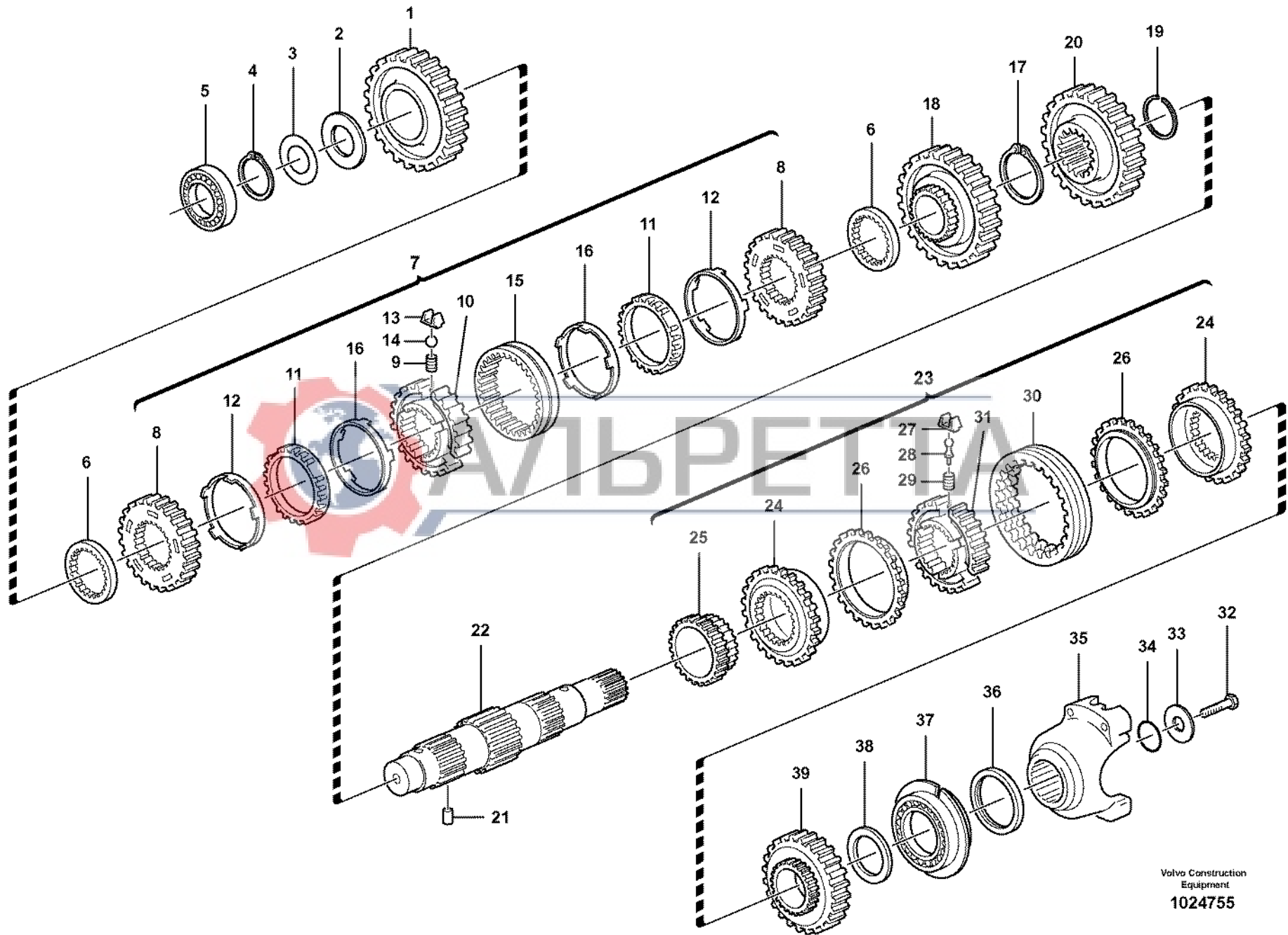


Fig.	Part No.	Quantity			P S	K I T	Description	Dénomination	Bezeichnung	Denominación	Notes
		1	2	3							
28	VOE 11716669	3				•Ball.....	•Bille .....	•Kugel .....	•Bola.....		
29	VOE 11716670	3				•Spring .....	•Ressort .....	•Feder .....	•Muelle.....		
30	VOE 11716671	1				•Sleeve.....	•Manchon .....	•Muffe .....	•Manguito.....		
31	VOE 11716667	1				•Hub .....	•Bossage .....	•Nabe .....	•Asiento.....		
32	VOE 970827	1				Hexagon screw .....	Vis a tête hexagonale.....	Sechskantschr .....	Tornillo hexago.....		
33	VOE 11709144	1				Washer.....	Rondelle .....	Scheibe .....	Arandela.....		
34	VOE 11709145	1				O-ring .....	Joint Torique .....	O-Ring .....	Junta torica.....		
35	VOE 11709146	1				Flange .....	Bride.....	Flansch.....	Brida.....		
36	VOE 11709133	1				Seal.....	Joint.....	Dichtring .....	Junta.....	(VOE 11709147)	
37	VOE 11712472	1				Bearing.....	Palier .....	Lager .....	Cojinete.....		
38	VOE 11709080	1				Spacer Washer .....	Rond.entretoise.....	Abstandscheibe.....	Arandela Dist.....		
39	VOE 11709150	1				Drive gear .....	Pignon.....	Triebrad .....	Pinon.....		



1	11887380	<b>Eje secundario</b> <b>Sekundärachse</b> <b>Arbre secondaire</b> <b>Secondary shaft</b>	Catalogue id	Group
2			<b>20050</b>	<b>421</b>
3			Illustr. No	Section
4			<b>1024755</b>	<b>360</b>
5			Issue	Page
		<b>11891077 S/N 10627 -</b>	<b>VOE 64D9920050</b>	<b>261</b>

**VOLVO**

**BL61**



Fig.	Part No.	Quantity			P S	K I T	Description	Dénomination	Bezeichnung	Denominación	Notes
		1	2	3							
1	VOE 11709107	1	1			Drive gear .....	Pignon .....	Triebrad .....	Pinon .....		
2	VOE 11709108	1	1			Thrust Washer .....	Rondelle Butee .....	Druckscheibe .....	Arandela Presio .....		
3	VOE 11709112	REQ	REQ			Adjuster washer .....	Rondelle ajust. ....	Passscheibe .....	Arandela ajust .....	THICK 0,05 MM	
3	VOE 11709113	REQ	REQ			Adjuster washer .....	Rondelle ajust. ....	Passscheibe .....	Arandela ajust .....	THICK 0,10 MM	
3	VOE 11709114	REQ	REQ			Adjuster washer .....	Rondelle ajust. ....	Passscheibe .....	Arandela ajust .....	THICK 0,30 MM	
3	VOE 11709115	REQ	REQ			Adjuster washer .....	Rondelle ajust. ....	Passscheibe .....	Arandela ajust .....	THICK 0,50 MM	
4	VOE 11709116	1	1			Snap Ring .....	Circlip .....	Nutring .....	Circlip .....		
5	VOE 11709106	1	1			Bearing .....	Palier .....	Lager .....	Cojinete .....		
6	VOE 11709118	2	2			Spacer .....	Entretoise .....	Abstandkörper .....	Distanciador .....		
7	VOE 11709128	1	1			Kit .....	Jeu .....	Bausatz .....	Juego .....		
8	VOE 11709120	2	2			•Sync Cone .....	•Cone Synchrome .....	•Synchronkegel .....	•Cono Sincroniz .....		
9	VOE 11709127	1	1			•Sleeve .....	•Douille .....	•Hülse .....	•Manguito .....		
10	VOE 11709122	1	1			•Hub .....	•Bossage .....	•Nabe .....	•Asiento .....		
11	VOE 11709123	2	2			•Cone .....	•Bague Interieu. ....	•Innenring .....	•Anillo Interior .....		
12	VOE 11709124	2	2			•Ring .....	•Anneau .....	•Ring .....	•Anillo .....		
13	VOE 11709125	3	3			•Spring Plate .....	•Plaque Ressort .....	•Fed Spannplatte .....	•Placa Resorte .....		
14	VOE 11709126	3	3			•Ball .....	•Bille .....	•Kugel .....	•Bola .....		
15	VOE 11709121	3	3			•Spring .....	•Ressort .....	•Feder .....	•Muelle .....		
16	VOE 11709119	2	2			•Cone .....	•Bague Interieu. ....	•Innenring .....	•Anillo Interior .....		
17	VOE 11709130	1	1			Drive gear .....	Pignon .....	Triebrad .....	Pinon .....		
18	VOE 11709095	1	1			Pin .....	Goupille .....	Stift .....	Pasador .....		
19	VOE 11712471	1	1			Secondary Shaft .....	Arbr.secondaire .....	Sekundärwelle .....	Eje Secundario .....		
20	VOE 11709135	1	1			Drive gear .....	Pignon .....	Triebrad .....	Pinon .....		
21	VOE 11709143	1				Kit .....	Jeu .....	Bausatz .....	Juego .....		
21	VOE 11716672		1			Synchronizing Hub .....	Moyeu de synchronisation ..	Synchronisierungsnahe .....	Cubo sincronizador .....		
22	VOE 11709136	2				•Clutch Gear .....	•Pignon Embraya. ....	•Kuppl Treibsch .....	•Pinon Embrague .....		
22	VOE 11716666		2			•Clutch Ring .....	•Manchon Acoup .....	•Kupplungsring .....	•Anillo Embrague .....		
23	VOE 11709138	2				•Cone .....	•Bague Interieu. ....	•Innenring .....	•Anillo Interior .....		
23	VOE 11716668		2			•Synchronizing Cone .....	•Cone de synchronisation ...	•Synchronisierungskegel .....	•Cono sincronizador .....		
24	VOE 11709139	3				•Spring Plate .....	•Plaque Ressort .....	•Fed Spannplatte .....	•Placa Resorte .....		

1	11880339	<b>Eje secundario</b> <b>Sekundärachse</b> <b>Arbre secondaire</b> <b>Secondary shaft</b>	Catalogue id	Group
2	11887379		<b>20050</b>	<b>421</b>
3			Illustr. No	Section
4			<b>1024212</b>	<b>375</b>
5			Issue	Page
		<b>11891076</b>	<b>VOE 64D9920050</b>	<b>263</b>

**VOLVO**

**BL61**

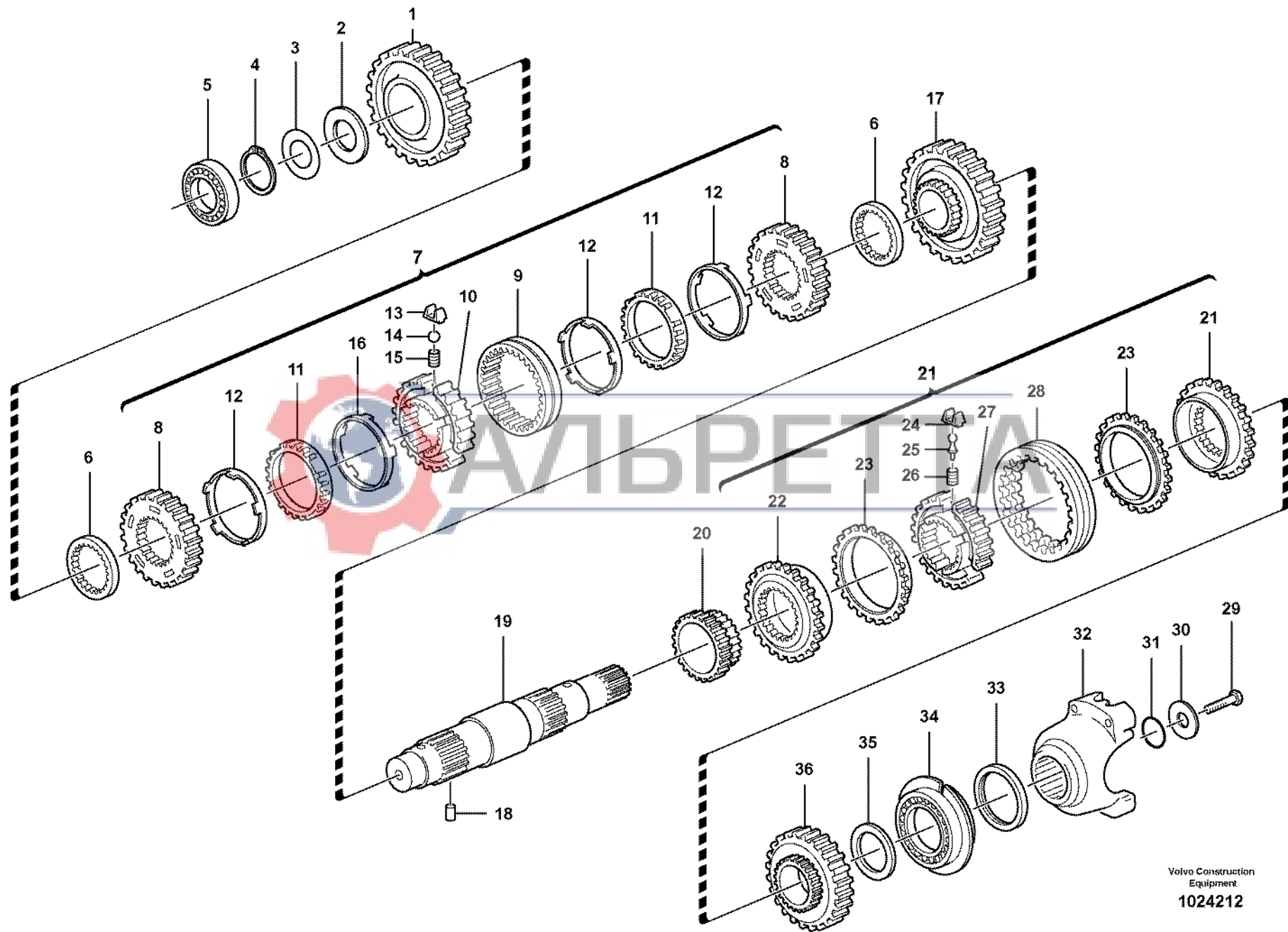


Fig.	Part No.	Quantity			P S	K I T	Description	Dénomination	Bezeichnung	Denominación	Notes
		1	2	3							
25	VOE 11709140	3				•Pin .....	•Goupille.....	•Stift.....	•Pasador.....		
25	VOE 11716669		3			•Ball.....	•Bille .....	•Kugel .....	•Bola.....		
26	VOE 11709141	3				•Spring .....	•Ressort .....	•Feder.....	•Muelle.....		
26	VOE 11716670		3			•Spring .....	•Ressort .....	•Feder.....	•Muelle.....		
27	VOE 11709137	1				•Hub .....	•Bossage.....	•Nabe .....	•Asiento.....		
27	VOE 11716667		1			•Hub .....	•Bossage.....	•Nabe .....	•Asiento.....		
28	VOE 11709142	1				•Sleeve.....	•Douille.....	•Hülse.....	•Manguito.....		
28	VOE 11716671		1			•Sleeve.....	•Manchon.....	•Muffe.....	•Manguito.....		
29	VOE 970827	1	1			Hexagon screw .....	Vis a tête hexagonale.....	Sechskantschr.....	Tornillo hexago.....		
30	VOE 11709144	1	1			Washer.....	Rondelle.....	Scheibe .....	Arandela.....		
31	VOE 11709145	1	1			O-ring.....	Joint Torique .....	O-Ring.....	Junta torica.....		
32	VOE 11709146	1	1			Flange.....	Bride.....	Flansch.....	Brida.....		
33	VOE 11709133	1	1			Seal.....	Joint.....	Dichtring.....	Junta.....	(VOE 11709147)	
34	VOE 11712472	1	1			Bearing.....	Palier.....	Lager.....	Cojinete.....		
35	VOE 11709080	1	1			Spacer Washer .....	Rond.entretoise.....	Abstandscheibe.....	Arandela Dist.....		
36	VOE 11709150	1	1			Drive gear .....	Pignon.....	Triebrad.....	Pinon.....		



1	11880339	<b>Eje secundario</b> <b>Sekundärachse</b> <b>Arbre secondaire</b> <b>Secondary shaft</b>	Catalogue id	Group
2	11887379		<b>20050</b>	<b>421</b>
3			Illustr. No	Section
4			<b>1024212</b>	<b>375</b>
5			Issue	Page
	11891076	<b>VOE 64D9920050</b>	<b>265</b>	

**VOLVO**

**BL61**

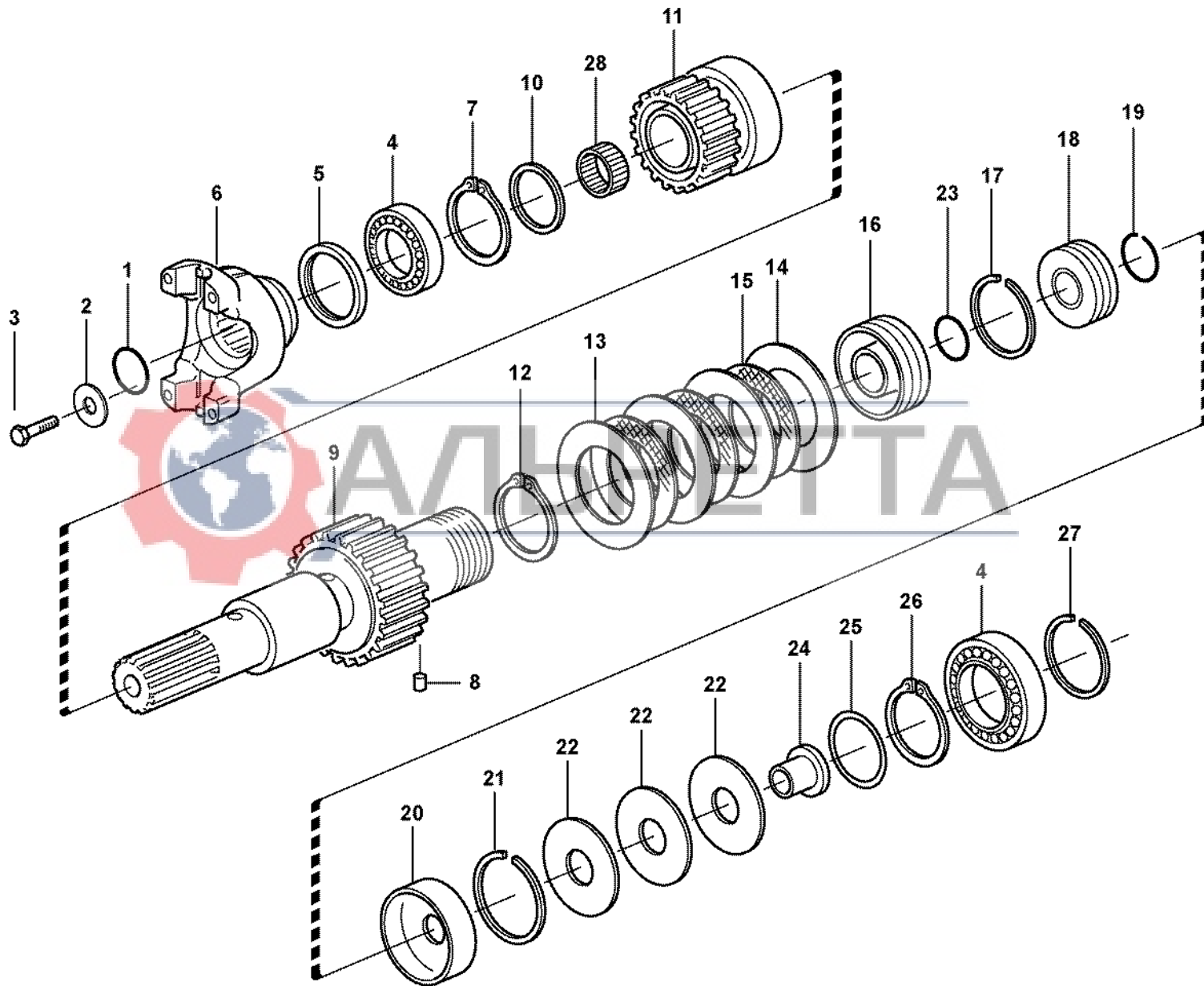




Fig.	Part No.	Quantity			P S	K I T	Description	Dénomination	Bezeichnung	Denominación	Notes
		1	2	3							
1	VOE 11709145	1					O-ring.....	Joint Torique.....	O-Ring.....	Junta torica.....	
2	VOE 11709144	1					Washer.....	Rondelle.....	Scheibe.....	Arandela.....	
3	VOE 970827	1					Hexagon screw.....	Vis a tête hexagonale.....	Sechskantschr.....	Tornillo hexago.....	
4	VOE 11709098	2					Bearing.....	Palier.....	Lager.....	Cojinete.....	
5	VOE 11709133	1					Seal.....	Joint.....	Dichtring.....	Junta.....	
6	VOE 11709146	1					Flange.....	Bride.....	Flansch.....	Brida.....	
7	VOE 11709151	1					Snap Ring.....	Circlip.....	Nutring.....	Circlip.....	
8	VOE 11709095	1					Pin.....	Goupille.....	Stift.....	Pasador.....	
9	VOE 11709152	1					Axle.....	Arbre.....	Welle.....	Eje.....	
10	VOE 11709085	1					Spacer.....	Entretoise.....	Abstandkörper.....	Distanciador.....	
11	VOE 11709153	1					Drive gear.....	Pignon.....	Triebbad.....	Pinon.....	
12	VOE 11709154	1					Snap Ring.....	Circlip.....	Nutring.....	Circlip.....	
13	VOE 11709155	1					Flange.....	Bride.....	Flansch.....	Brida.....	
14	VOE 11709156	13					Clutch Drive.....	Bride Commande.....	Antriebsflansch.....	Brida Embrague.....	
15	VOE 11709157	12					Disc.....	Disque.....	Lamelle.....	Disco embrague.....	
16	VOE 11709158	1					Clutch Drive.....	Bride Commande.....	Antriebsflansch.....	Brida Embrague.....	
17	VOE 11709159	1					Seal.....	Joint.....	Dichtung.....	Reten.....	
18	VOE 11709160	1					Clutch Plate.....	Disque.....	Lamelle.....	Disco Embrague.....	
19	VOE 11709161	1					Seal.....	Joint.....	Dichtung.....	Reten.....	
20	VOE 11709162	1					Sleeve.....	Douille.....	Hülse.....	Manguito.....	
21	VOE 11709163	1					Disc.....	Disque.....	Scheibe.....	Disco.....	
22	VOE 11709164	3					Disc spring.....	Ressort diaphragme.....	Tellerfeder.....	Resorte disco.....	
23	VOE 11709165	1					O-ring.....	Joint Torique.....	O-Ring.....	Junta torica.....	
24	VOE 11709166	1					Guide.....	Guide.....	Führung.....	Guia.....	
25	VOE 11709167	REQ					Shim.....	Cale réglage.....	Nachstellblech.....	Laminilla de ajuste.....	THICK 2,00 MM
25	VOE 11709168	REQ					Shim.....	Cale réglage.....	Nachstellblech.....	Laminilla de ajuste.....	THICK 0,10 MM
25	VOE 11709169	REQ					Shim.....	Cale réglage.....	Nachstellblech.....	Laminilla de ajuste.....	THICK 0,30 MM
25	VOE 11709170	REQ					Shim.....	Cale réglage.....	Nachstellblech.....	Laminilla de ajuste.....	THICK 0,50 MM
26	VOE 11709171	1					Snap Ring.....	Circlip.....	Nutring.....	Circlip.....	
27	VOE 11709076	2					Sealing ring.....	Bague d'étanchéité.....	Runddichtring.....	Anillo reten.....	

1		<b>Embragues, tracción 4 ruedas</b> <b>Kupplungen, 4-Radantrieb</b> <b>Embrayages, 4 roues motrices</b> <b>Hydraulic clutch, 4wd</b>	Catalogue id	Group
2			<b>20050</b>	<b>421</b>
3			Illustr. No	Section
4			<b>1000806</b>	<b>400</b>
5			Issue	Page
	<b>11891077</b>		<b>VOE 64D9920050</b>	<b>267</b>

**VOLVO**

**BL61**



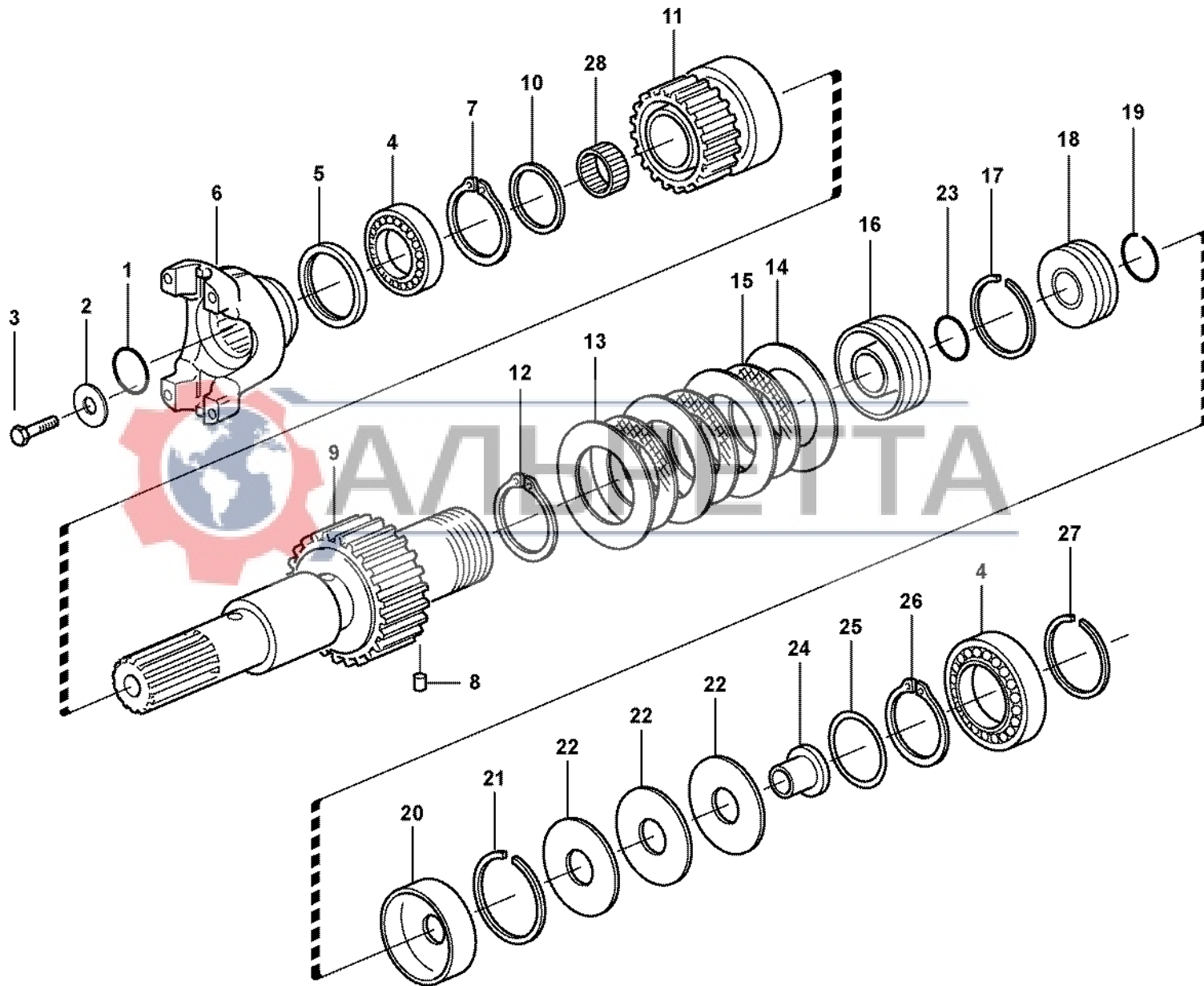


Fig.	Part No.	Quantity			P S	K I T	Description	Dénomination	Bezeichnung	Denominación	Notes
		1	2	3							
28	VOE 11709081	1					Needle Bearing .....	Roule.aiguilles.....	Nadellager .....	Cojinete Agujas.....	

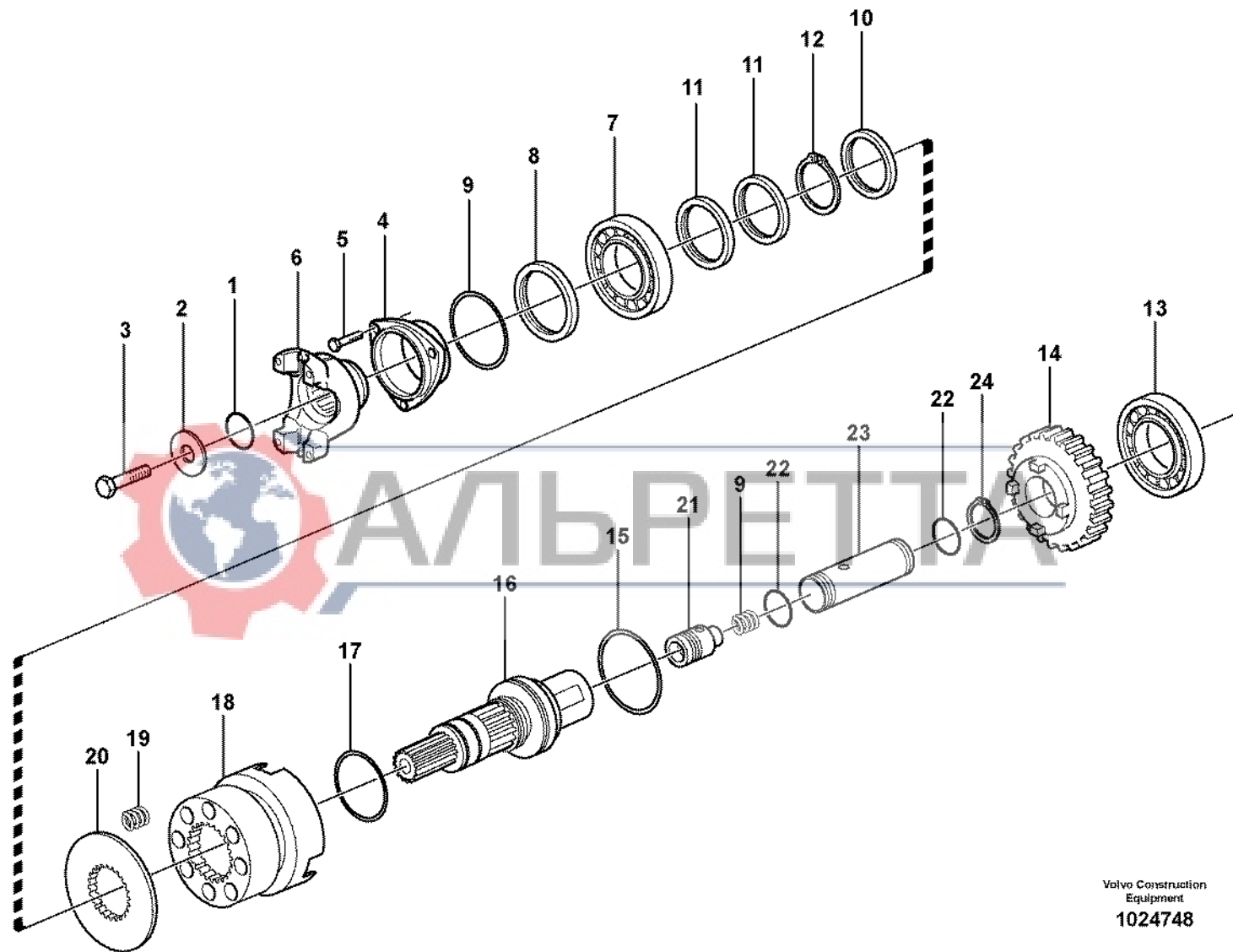


1		<b>Embragues, tracción 4 ruedas</b> <b>Kupplungen, 4-Radantrieb</b> <b>Embrayages, 4 roues motrices</b> <b>Hydraulic clutch, 4wd</b>  <b>11891077</b>	Catalogue id <b>20050</b>	Group <b>421</b>
2			Illustr. No <b>1000806</b>	Section <b>400</b>
3				Issue <b>VOE 64D9920050</b>
4				
5				

**VOLVO**

**BL61**





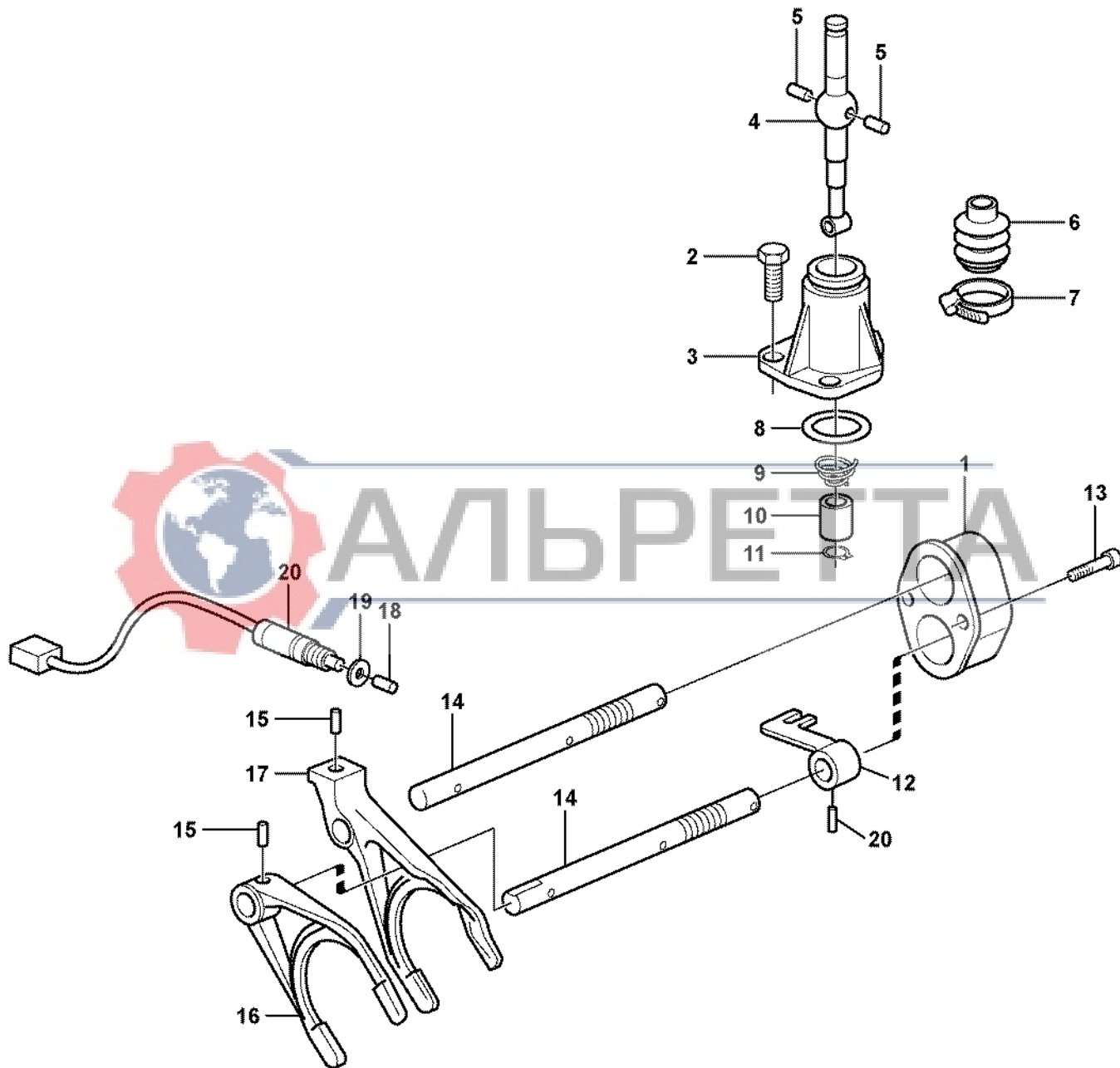
Volvo Construction  
Equipment  
1024748

Fig.	Part No.	Quantity			P S	K I T	Description	Dénomination	Bezeichnung	Denominación	Notes
		1	2	3							
1	VOE 11709321	1				O-ring	Joint Torique	O-Ring	Junta torica		
2	VOE 11716787	1				Washer	Rondelle	Scheibe	Arandela		
3	VOE 970827	1				Hexagon screw	Vis a tête hexagonale	Sechskantschr	Tornillo hexago		
4	VOE 11716788	1				End plate	Flasque	Stirnwand	Extremo		
5	VOE 955296	3				Hexagon screw	Vis tête hexagonale	Sechskantschraube	Tornillo hexago		
6	VOE 11716789	1				Flange	Flasque	Flansch	Brida		
7	VOE 11709102	1				Bearing	Palier	Lager	Cojinete		
8	VOE 11716790	1				Seal	Joint	Dichtring	Junta		
9	VOE 11716791	1				O-ring	Joint Torique	O-Ring	Junta torica		
10	VOE 11709167	1				Shim	Cale réglage	Nachstellblech	Laminilla de ajuste		
11	VOE 11709076	2				Sealing ring	Bague d'étanchéité	Runddichtring	Anillo reten		
12	VOE 11709171	1				Snap Ring	Circlip	Nutring	Circlip		
13	VOE 11709098	1				Bearing	Palier	Lager	Cojinete		
14	VOE 11716792	1				Drive Gear	Pignon	Triebrad	Pinon		
15	VOE 11716793	1				O-ring	Joint Torique	O-Ring	Junta torica		
16	VOE 11716794	1				Shaft	Arbre	Welle	Arbol		
17	VOE 11716795	2				O-ring	Joint Torique	O-Ring	Junta torica		
18	VOE 11716796	1				Sleeve	Manchon	Muffe	Manguito		
19	VOE 11716797	9				Spring	Ressort	Feder	Muelle		
20	VOE 11716798	1				Spacer Washer	Rond.entretoise	Abstandscheibe	Arandela Dist		
21	VOE 11716799	1				Valve	Soupape	Ventil	Valvula		
22	VOE 11716800	2				O-ring	Joint Torique	O-Ring	Junta torica		
23	VOE 11716801	1				Cylinder	Verin	Zylinder	Cilindro		
24	VOE 11716802	1				Lock Ring	Anneau Verrouillage	Schlossring	Anillo Segurid		

1	11887380	Shaft, four wheel drive 11891077 S/N 10627 -	Catalogue id <b>20050</b>	Group <b>421</b>
2			Illustr. No <b>1024748</b>	Section <b>410</b>
3				Issue VOE 64D9920050
4				
5				

**VOLVO**

**BL61**




**АЛПЕТТА**

Fig.	Part No.	Quantity			P S	K I T	Description	Dénomination	Bezeichnung	Denominación	Notes
		1	2	3							
1	VOE 11709173	1				Cover .....	Couvercle .....	Deckel .....	Tapa.....		
2	VOE 955297	3				Hexagon screw .....	Vis tête hexagonale.....	Sechskantschraube.....	Tornillo hexago.....		
3	VOE 11709178	1				Gear Lvr Cover .....	Couv.levi.vite.....	Schaltdeckel.....	Tapa Pal Camb.....		
4	VOE 11709179	1				Shift Lever.....	Levier Vitesse.....	Schalthebel.....	Palanca Cambios.....		
5	VOE 11709180	2				Pin.....	Goupille.....	Stift .....	Pasador.....		
6	VOE 11709181	1				Boot.....	Soufflet.....	Manschette.....	Proteccion.....		
7	VOE 11709182	1				Clamp.....	Collier serrage.....	Klemme .....	Abrazadera.....		
8	VOE 11709165	1				O-ring .....	Joint Torique .....	O-Ring .....	Junta torica.....		
9	VOE 11709183	1				Spring.....	Ressort.....	Feder .....	Muelle.....		
10	VOE 11709184	1				Bushing.....	Bague.....	Buchse .....	Casquillo.....		
11	VOE 11709185	1				Snap Ring .....	Circlip .....	Nutring.....	Circlip.....		
12	VOE 11709187	1				Gear Selector.....	Selecte.vitesse.....	Wählhebel .....	Select Velocid.....		
13	VOE 970808	2				Hexagon screw .....	Vis a tête hexagonale.....	Sechskantschr.....	Tornillo hexago.....		
14	VOE 11709188	2				Gear Sel Rod .....	Tige Selec.vit.....	Schaltstange.....	Varilla Select.....		
15	VOE 11709189	3				Pin.....	Goupille.....	Stift .....	Pasador.....		
16	VOE 11709190	1				Shift Yoke.....	Fourchette.....	Schaltgabel.....	Horquill Cambio.....		
17	VOE 11709191	1				Shift Yoke.....	Fourchette.....	Schaltgabel.....	Horquill Cambio.....		
18	VOE 11709192	1				Pin.....	Goupille.....	Stift .....	Pasador.....		
19	VOE 11715354	1				O-ring .....	Joint Torique .....	O-Ring .....	Junta torica.....		
20	VOE 11712798	1				Sensor.....	Captur.....	Geber .....	Captador.....		



1		<b>Maniobra de la caja de cambios</b> <b>Schaltbedienung</b> <b>Commande de changement de vitesse</b> <b>Gearshifting</b>	Catalogue id	Group
2			<b>20050</b>	<b>421</b>
3			Illustr. No	Section
4			<b>1000816</b>	<b>450</b>
5			Issue	Page
	<b>11891077</b>		<b>VOE 64D9920050</b>	<b>273</b>

**VOLVO**

**BL61**



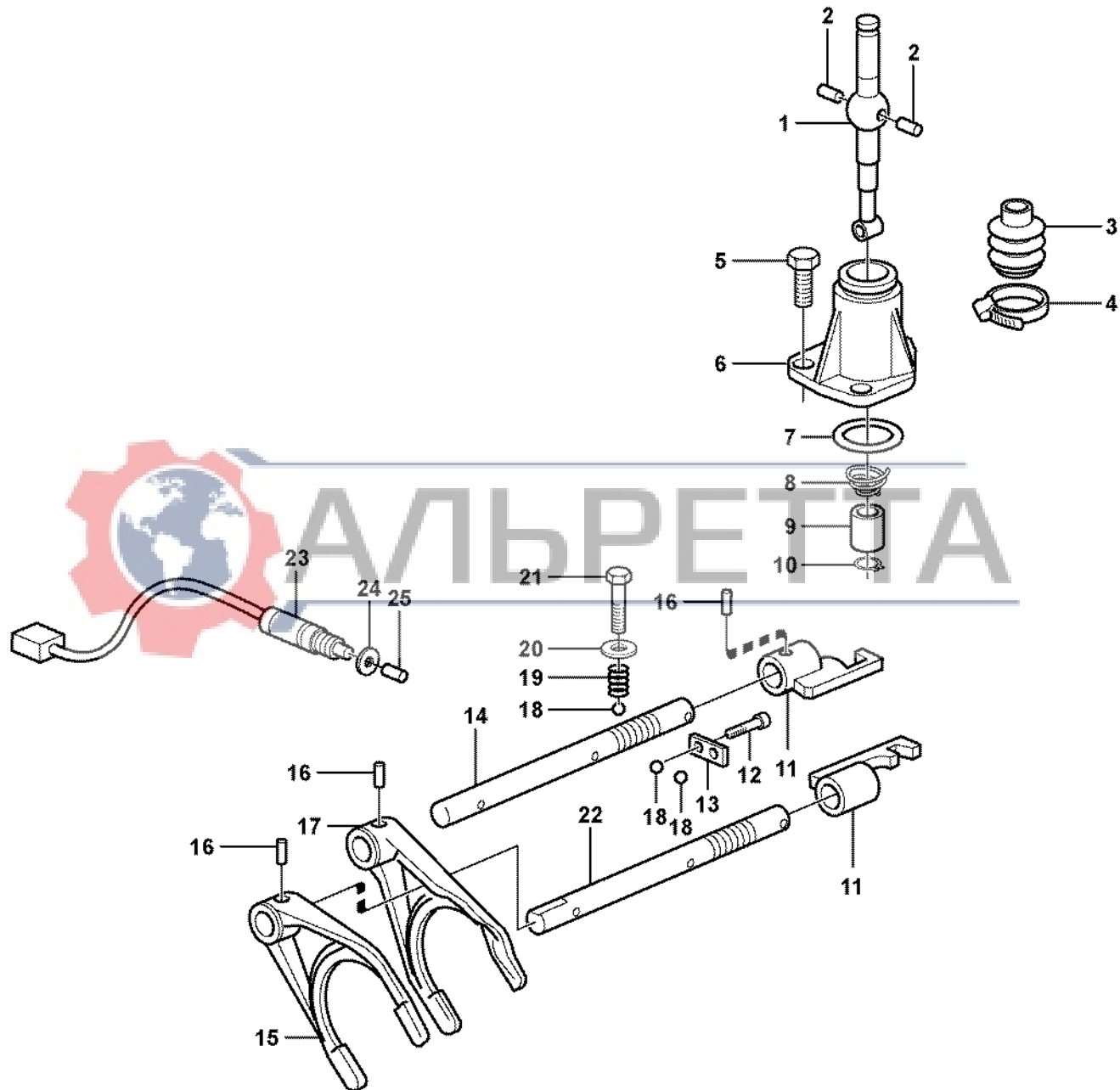


Fig.	Part No.	Quantity			P S	K I T	Description	Dénomination	Bezeichnung	Denominación	Notes
		1	2	3							
1	VOE 11716673	1				Control Lever .....	Levier Commande .....	Bedienungshebel .....	Palanca Mando .....		
2	VOE 11709180	2				Pin .....	Goupille .....	Stift .....	Pasador .....		
3	VOE 11709181	1				Boot .....	Soufflet .....	Manschette .....	Proteccion .....		
4	VOE 11709182	1				Clamp .....	Collier serrage .....	Klemme .....	Abrazadera .....		
5	VOE 955297	3				Hexagon screw .....	Vis tête hexagonale .....	Sechskantschraube .....	Tornillo hexago .....		
6	VOE 11712473	1				Cover .....	Capot .....	Haube .....	Capo .....		
7	VOE 11709165	1				O-ring .....	Joint Torique .....	O-Ring .....	Junta torica .....		
8	VOE 11709183	1				Spring .....	Ressort .....	Feder .....	Muelle .....		
9	VOE 11709184	1				Bushing .....	Bague .....	Buchse .....	Casquillo .....		
10	VOE 11709185	1				Snap Ring .....	Circlip .....	Nutring .....	Circlip .....		
11	VOE 11712474	2				Shift Yoke .....	Fourchette .....	Schaltgabel .....	Horquill Cambio .....		
12	VOE 970803	2				Hexagon screw .....	Vis tête hexagonale .....	Sechskantschraube .....	Tornillo hexago .....		
13	VOE 11712475	1				Plate .....	Plaque .....	Platte .....	Placa .....		
14	VOE 11716803	1				Shaft .....	Arbre .....	Welle .....	Arbol .....		
15	VOE 11712477	1				Shift Yoke .....	Fourchette .....	Schaltgabel .....	Horquill Cambio .....		
16	VOE 11709189	4				Pin .....	Goupille .....	Stift .....	Pasador .....		
17	VOE 11716674	1				Fork .....	Fourche .....	Gabel .....	Horquilla .....		
18	VOE 11709177	4				Ball .....	Bille .....	Kugel .....	Bola .....		
19	VOE 11709176	2				Spring .....	Ressort .....	Feder .....	Muelle .....		
20	VOE 11709174	3				Washer .....	Rondelle .....	Scheibe .....	Arandela .....		
21	VOE 11709175	3				Screw .....	Vis .....	Schraube .....	Tornillo .....		
22	VOE 11712476	1				Shift Rail .....	Coulisseau .....	Schaltschiene .....	Eje Cambio .....		
23	VOE 11712798	1				Sensor .....	Capteur .....	Geber .....	Captador .....		
24	VOE 11715354	1				O-ring .....	Joint Torique .....	O-Ring .....	Junta torica .....		
25	VOE 11716804	1				Pin .....	Goupille .....	Zapfen .....	Pasador .....		

1	11887380	<b>Maniobra de la caja de cambios</b> <b>Schaltbedienung</b> <b>Commande de changement de vitesse</b> <b>Gearshifting</b>	Catalogue id	Group
2			<b>20050</b>	<b>421</b>
3			Illustr. No	Section
4			<b>1024750</b>	<b>460</b>
5			Issue	Page
			<b>VOE 64D9920050</b>	<b>275</b>
			<b>11891077 S/N 10627 -</b>	

**VOLVO**

**BL61**





АЛЬРЕТТА

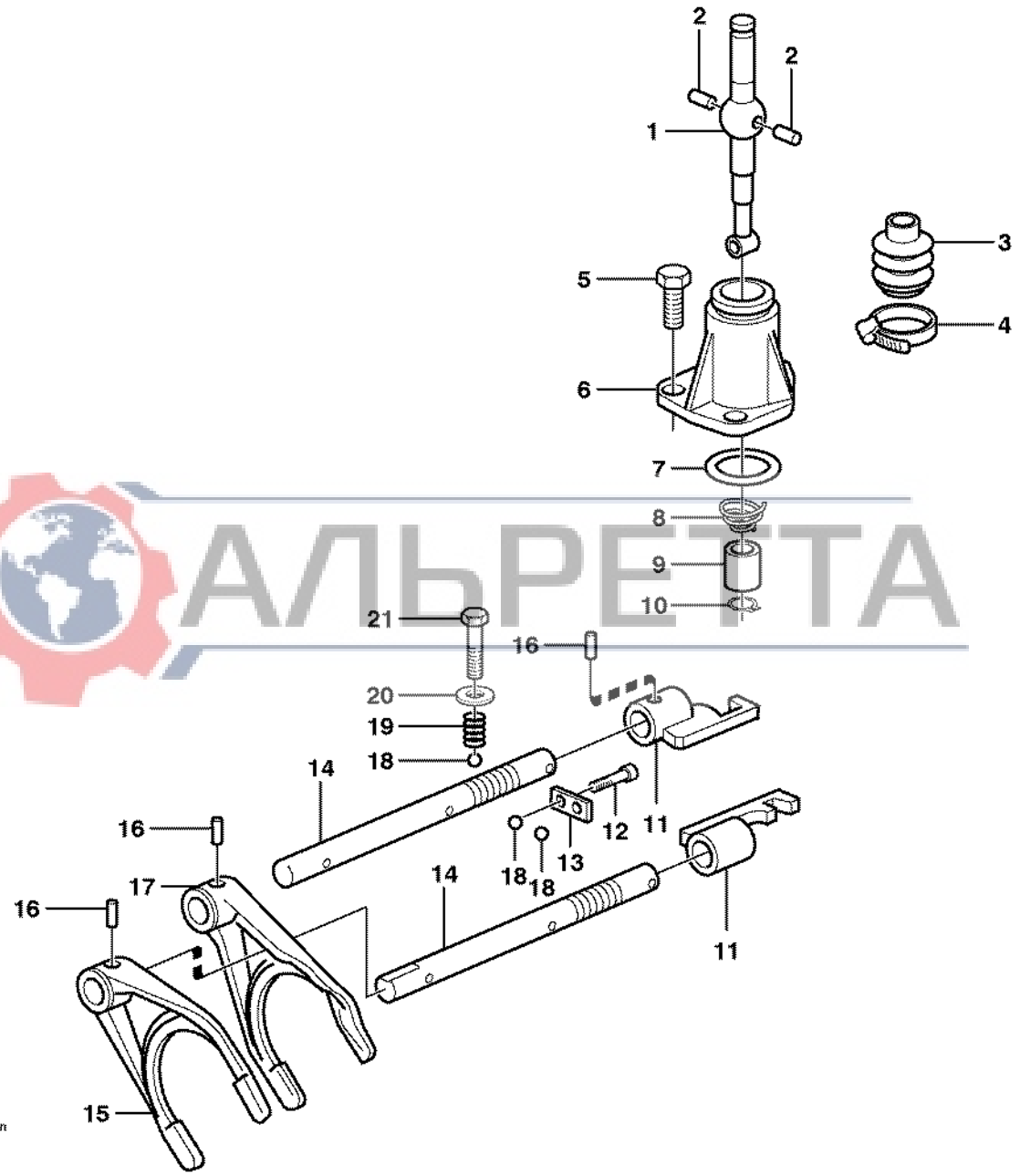


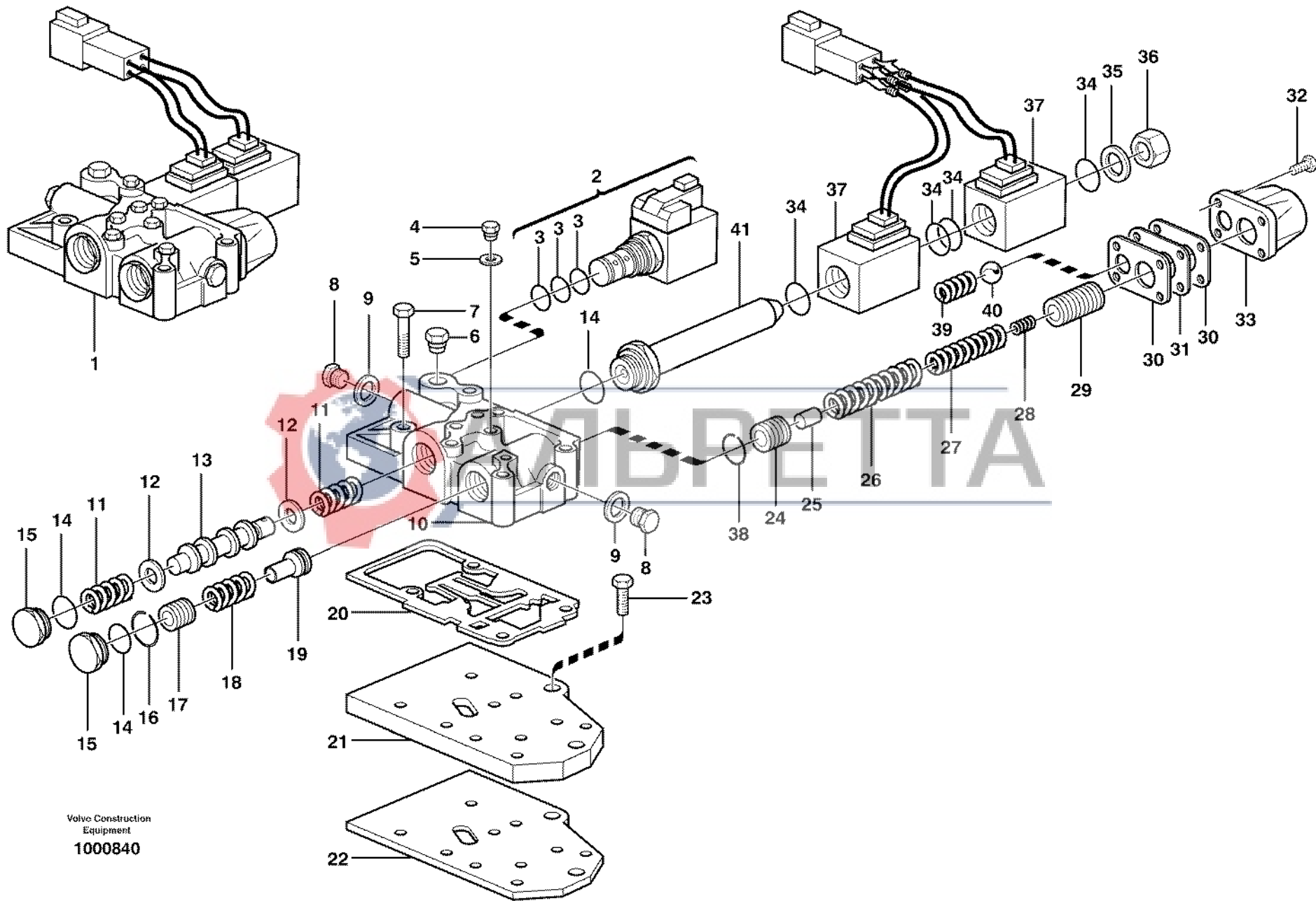
Fig.	Part No.	Quantity			P S	K I T	Description	Dénomination	Bezeichnung	Denominación	Notes
		1	2	3							
1	VOE 11709179	1				Shift Lever.....	Levier Vitesse.....	Schalthebel.....	Palanca Cambios.....		
2	VOE 11709180	2				Pin.....	Goupille.....	Stift.....	Pasador.....		
3	VOE 11709181	1				Boot.....	Soufflet.....	Manschette.....	Proteccion.....		
4	VOE 11709182	1				Clamp.....	Collier serrage.....	Klemme.....	Abrazadera.....		
5	VOE 955297	3				Hexagon screw.....	Vis tête hexagonale.....	Sechskantschraube.....	Tornillo hexago.....		
6	VOE 11712473	1				Cover.....	Capot.....	Haube.....	Capo.....		
7	VOE 11709165	1				O-ring.....	Joint Torique.....	O-Ring.....	Junta torica.....		
8	VOE 11709183	1				Spring.....	Ressort.....	Feder.....	Muelle.....		
9	VOE 11709184	1				Bushing.....	Bague.....	Buchse.....	Casquillo.....		
10	VOE 11709185	1				Snap Ring.....	Circlip.....	Nutring.....	Circlip.....		
11	VOE 11712474	2				Shift Yoke.....	Fourchette.....	Schaltgabel.....	Horquill Cambio.....		
12	VOE 970803	2				Hexagon screw.....	Vis tête hexagonale.....	Sechskantschraube.....	Tornillo hexago.....		
13	VOE 11712475	1				Plate.....	Plaque.....	Platte.....	Placa.....		
14	VOE 11712476	2				Shift Rail.....	Coulisseau.....	Schaltschiene.....	Eje Cambio.....		
15	VOE 11712477	1				Shift Yoke.....	Fourchette.....	Schaltgabel.....	Horquill Cambio.....		
16	VOE 11709189	4				Pin.....	Goupille.....	Stift.....	Pasador.....		
17	VOE 11712478	1				Shift Yoke.....	Fourchette.....	Schaltgabel.....	Horquill Cambio.....		
18	VOE 11709177	4				Ball.....	Bille.....	Kugel.....	Bola.....		
19	VOE 11709176	2				Spring.....	Ressort.....	Feder.....	Muelle.....		
20	VOE 11709174	3				Washer.....	Rondelle.....	Scheibe.....	Arandela.....		
21	VOE 11709175	3				Screw.....	Vis.....	Schraube.....	Tornillo.....		



1		<b>Maniobra de la caja de cambios</b> <b>Schaltbedienung</b> <b>Commande de changement de vitesse</b> <b>Gearshifting</b>	Catalogue id	Group
2			<b>20050</b>	<b>421</b>
3			Illustr. No	Section
4			<b>1009247</b>	<b>475</b>
5			Issue	Page
	<b>11891076</b>		<b>VOE 64D9920050</b>	<b>277</b>

**VOLVO**

**BL61**



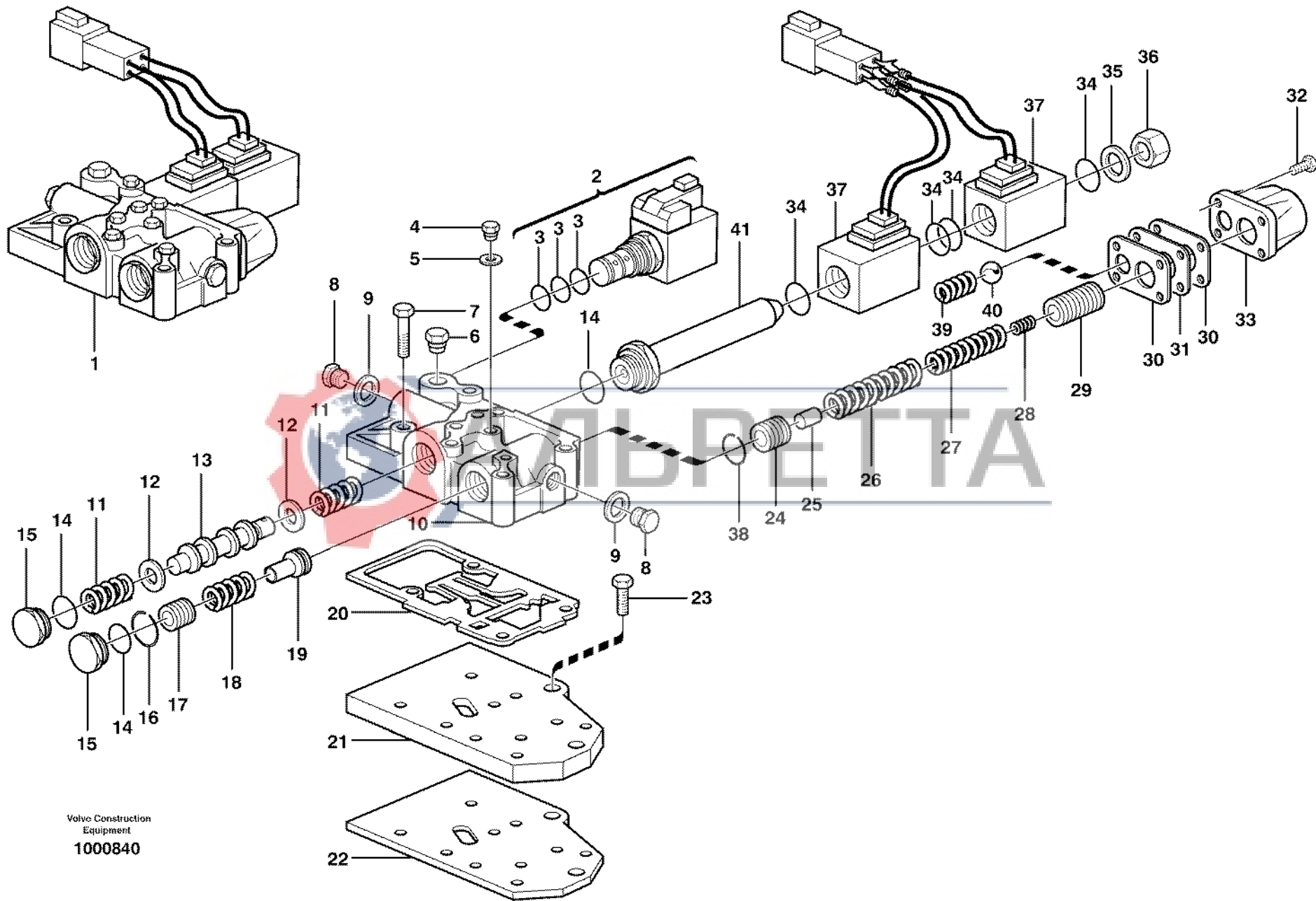
Volvo Construction  
 Equipment  
 1000840

Fig.	Part No.	Quantity			P S	K I T	Description	Dénomination	Bezeichnung	Denominación	Notes
		1	2	3							
1	VOE 11709195	1				Distributor.....	Allumeur.....	Verteiler.....	Distribuidor.....		
2	VOE 11709196	1				•Valve.....	•Soupape.....	•Ventil.....	•Valvula.....		
3	VOE 11712480	1				••O-ring Kit.....	••Jeu Join.toriq.....	••O-ringsatz.....	••Jueg Anil Toric.....		
4	VOE 11709061	4				•Plug.....	•Bouchon.....	•Stopfen.....	•Tapon.....		
5	VOE 11709199	4				•Washer.....	•Rondelle.....	•Scheibe.....	•Arandela.....		
6	VOE 11709200	1				•Plug.....	•Bouchon.....	•Stopfen.....	•Tapon.....		
7	VOE 955302	6				•Hexagon screw.....	•Vis tête hexagonale.....	•Sechskantschraube.....	•Tornillo hexago.....		
8	VOE 11709201	2				•Plug.....	•Bouchon.....	•Stopfen.....	•Tapon.....		
9	VOE 11709202	2				•Washer.....	•Rondelle.....	•Scheibe.....	•Arandela.....		
10		1			NS	•Valve housing.....	•Carter soupape.....	•Ventilgehäuse.....	•Cuerpo valvula.....		
11	VOE 11709203	2				•Spring.....	•Ressort.....	•Feder.....	•Muelle.....		
12	VOE 11709204	2				•Washer.....	•Rondelle.....	•Scheibe.....	•Arandela.....		
13	VOE 11709205	1				•Piston.....	•Piston.....	•Kolben.....	•Piston.....		
14	VOE 11709206	3				•O-ring.....	•Joint Torique.....	•O-Ring.....	•Junta torica.....		
15	VOE 11709207	2				•Plug.....	•Bouchon.....	•Stopfen.....	•Tapon.....		
16	VOE 11709208	1				•Snap Ring.....	•Circlip.....	•Nutring.....	•Circlip.....		
17	VOE 11709209	1				•Piston.....	•Piston.....	•Kolben.....	•Piston.....		
18	VOE 11709210	1				•Spring.....	•Ressort.....	•Feder.....	•Muelle.....		
19	VOE 11709211	1				•Bushing.....	•Bague.....	•Buchse.....	•Casquillo.....		
20	VOE 11709212	1				•Gasket.....	•Joint.....	•Dichtung.....	•Junta.....		
21		1			NS	•Valve plate.....	•Plaque soupape.....	•Ventilplatte.....	•Placa valvula.....		
22	VOE 11709213	1				•Gasket.....	•Joint.....	•Dichtung.....	•Junta.....		
23	VOE 13955295	3				•Screw.....	•Vis.....	•Schraube.....	•Tornillo.....		
24	VOE 11709214	1				•Piston.....	•Piston.....	•Kolben.....	•Piston.....		
25	VOE 11709215	1				•Pin.....	•Goupille.....	•Stift.....	•Pasador.....		
26	VOE 11709216	1				•Spring.....	•Ressort.....	•Feder.....	•Muelle.....		
27	VOE 11709217	1				•Spring.....	•Ressort.....	•Feder.....	•Muelle.....		
28	VOE 11709218	1				•Spring.....	•Ressort.....	•Feder.....	•Muelle.....		
29	VOE 11709219	1				•Piston.....	•Piston.....	•Kolben.....	•Piston.....		
30	VOE 11709220	2				•Gasket.....	•Joint.....	•Dichtung.....	•Junta.....		

1	<b>Válvula selectora de gama</b> <b>Getriebewählerventil</b> <b>Soupape sélectrice vitesse</b> <b>Range selector valve</b>	Catalogue id	Group
2		<b>20050</b>	<b>421</b>
3		Illustr. No	Section
4		<b>1000840</b>	<b>500</b>
5		Issue	Page
	<b>11891076, 11891077 S/N - 10626</b>	<b>VOE 64D9920050</b>	<b>279</b>

**VOLVO**

**BL61**



Volvo Construction  
 Equipment  
 1000840

Fig.	Part No.	Quantity			P S	K I T	Description	Dénomination	Bezeichnung	Denominación	Notes
		1	2	3							
31	VOE 11709221	1				•Plate .....	•Plaque.....	•Platte .....	•Placa.....		
32	VOE 13948356	4				•Flange screw .....	•Vis à bride.....	•Flanschschraube.....	•Torn embridado.....		
33	VOE 11709222	1				•Cover .....	•Couvercle.....	•Deckel .....	•Tapa.....		
34	VOE 11709223	4				•O-ring.....	•Joint Torique .....	•O-Ring.....	•Junta torica.....		
35	VOE 11709224	1				•Washer .....	•Rondelle.....	•Scheibe .....	•Arandela.....		
36	VOE 11709225	1				•Plug .....	•Bouchon.....	•Stopfen.....	•Tapon.....		
37	VOE 11712481	2				•Solenoid valve .....	•Vanne electrom.....	•Magnetventil.....	•Electrovalvula.....		
38	VOE 11709228	1				•Snap Ring .....	•Circlip.....	•Nutring .....	•Circlip.....		
39	VOE 11709229	1				•Spring .....	•Ressort .....	•Feder.....	•Muelle.....		
40	VOE 11709230	1				•Ball.....	•Bille .....	•Kugel.....	•Bola.....		
41	VOE 11709231	1				•Pipe .....	•Canalisation .....	•Rohrleitung.....	•Canalizacion.....		



1	<b>Válvula selectora de gama</b> <b>Getriebewählerventil</b> <b>Soupape sélectrice vitesse</b> <b>Range selector valve</b>	Catalogue id	Group
2		<b>20050</b>	<b>421</b>
3		Illustr. No	Section
4		<b>1000840</b>	<b>500</b>
5		Issue	Page
	<b>11891076, 11891077 S/N - 10626</b>	<b>VOE 64D9920050</b>	<b>281</b>

**VOLVO**

**BL61**

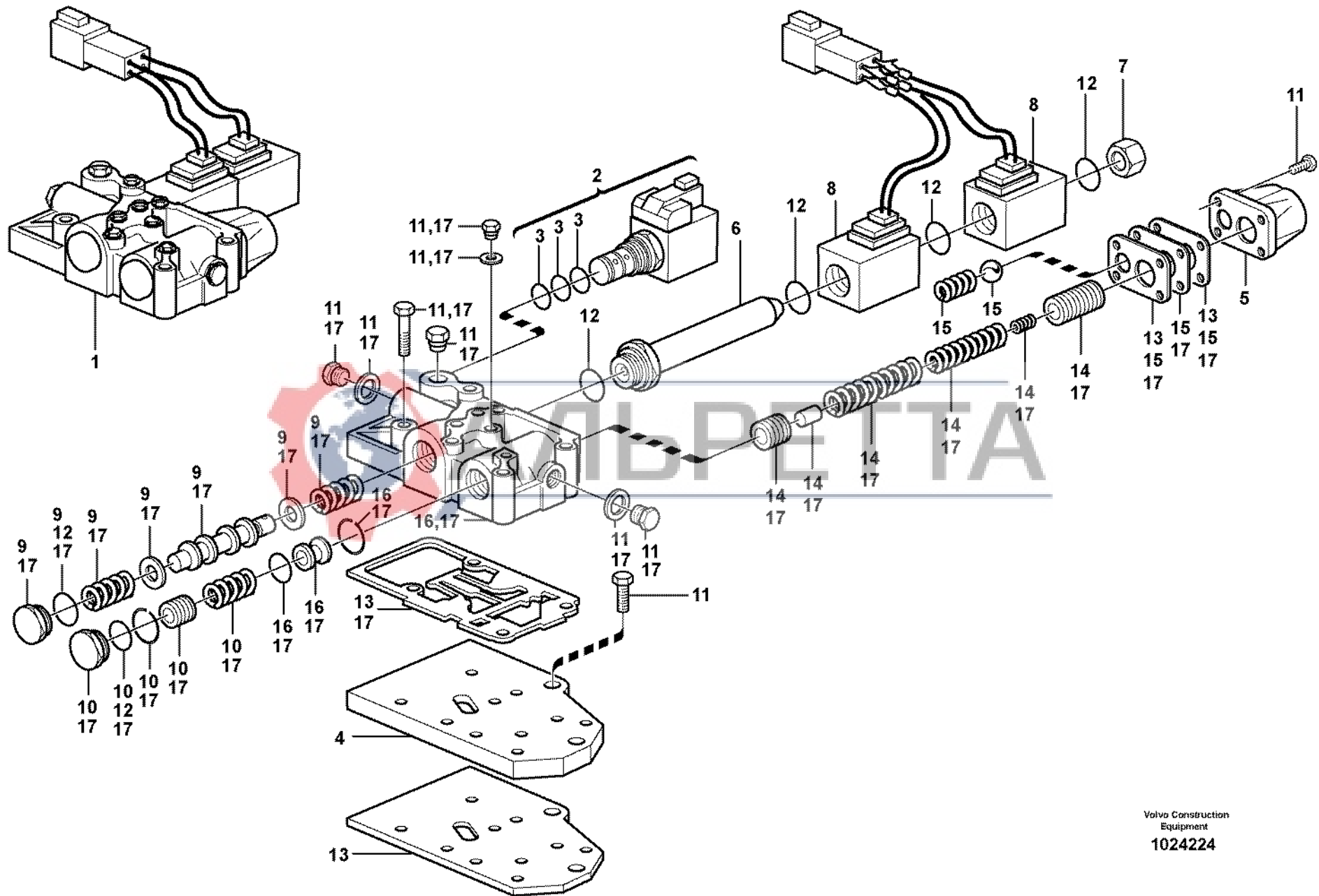


Fig.	Part No.	Quantity			P S	K I T	Description	Dénomination	Bezeichnung	Denominación	Notes
		1	2	3							
1	VOE 11716675	1				Control valve .....	Valve controle .....	Steuerventil .....	Válvula control.....		
2	VOE 11709196	1				•Valve.....	•Soupape .....	•Ventil .....	•Valvula.....		
3	VOE 11709197	1				••O-ring Kit .....	••Jeu Join.toriq. ....	••O-ringsatz .....	••Jueg Anil Toric.....		
4	VOE 11716676	1				•Plate .....	•Plaque.....	•Platte .....	•Placa.....		
5	VOE 11709222	1				•Cover .....	•Couvercle.....	•Deckel .....	•Tapa.....		
6	VOE 11709231	1				•Pipe .....	•Canalisation .....	•Rohrleitung.....	•Canalizacion.....		
7	VOE 11716677	1				•Plug .....	•Bouchon.....	•Stopfen.....	•Tapon.....		
8	VOE 11716678	2				•Valve.....	•Soupape .....	•Ventil .....	•Valvula.....		
9	VOE 11716679	1				•Slide.....	•Tiroir.....	•Schieber.....	•Corredera.....		
10	VOE 11716680	1				•Piston Kit .....	•Jeu Pistons .....	•Kolbensatz .....	•Juego Piston.....		
11	VOE 11716681	1				•Screw Kit .....	•Kit Vis.....	•Schraubensatz .....	•Juego Tornillos.....		
12	VOE 11716682	1				•Sealing Kit .....	•Jeu Joints.....	•Dichtungssatz .....	•Juego Retenes.....		
13	VOE 11716683	1				•Gasket Kit .....	•Kit Joints .....	•Dichtungssatz .....	•Juego Juntas.....		
14	VOE 11716684	1				•Valve Kit .....	•Kit valve .....	•Ventilsatz .....	•Juego Valvula.....		
15	VOE 11716685	1				•Plate .....	•Plaque.....	•Platte .....	•Placa.....		
16	VOE 11716686	1				•Valve Kit .....	•Kit valve .....	•Ventilsatz .....	•Juego Valvula.....		
17	VOE 11716687	1				•Valve Kit .....	•Kit valve .....	•Ventilsatz .....	•Juego Valvula.....		



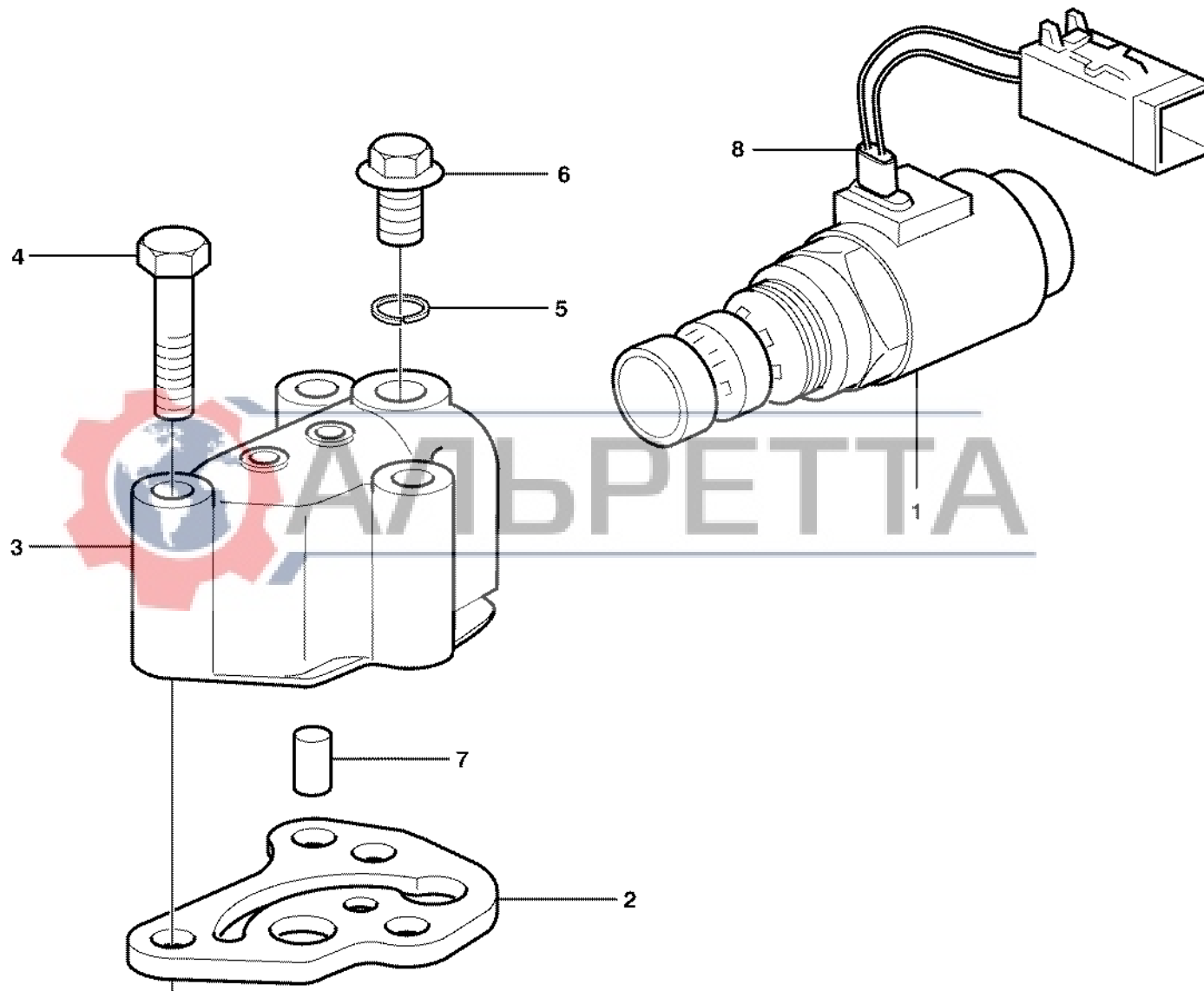
1		<b>Válvula selectora de gama</b> <b>Getriebewählerventil</b> <b>Soupape sélectrice vitesse</b> <b>Range selector valve</b>	Catalogue id	Group
2			<b>20050</b>	<b>421</b>
3			Illustr. No	Section
4			<b>1024224</b>	<b>525</b>
5			Issue	Page
			<b>VOE 64D9920050</b>	<b>283</b>
			<b>11891076, 11891077 S/N 10627 -</b>	

**VOLVO**

**BL61**







Volvo Construction  
Equipment  
1000817

Fig.	Part No.	Quantity			P S	K I T	Description	Dénomination	Bezeichnung	Denominación	Notes
		1	2	3							
1	VOE 11709232	1				Solenoïd valve.....	Vannr electrom.....	Magnetventil.....	Electrovalvula.....		
2	VOE 11709233	1				Gasket.....	Joint.....	Dichtung.....	Junta.....		
3	VOE 11709234	1				Valve Housing.....	Carter Soupape.....	Ventilgehäuse.....	Cuerpo Valvula.....		
4	VOE 955302	3				Hexagon screw.....	Vis tête hexagonale.....	Sechskantschraube.....	Tornillo hexago.....		
5	VOE 11709199	1				Washer.....	Rondelle.....	Scheibe.....	Arandela.....		
6	VOE 11709061	1				Plug.....	Bouchon.....	Stopfen.....	Tapon.....		
7	VOE 11709235	1				Pin.....	Goupille.....	Zapfen.....	Pasador.....		
8	VOE 11709236	1				Protective sleeve.....	Manchon de protection.....	Schutzhülle.....	Manguito de protección.....		



1		<b>Válvula solenoide, tracción 4 ruedas</b> <b>Magnetventil 4-Radantrieb</b> <b>Electrovalve 4 roues motrices</b> <b>Solenoid valve 4wd</b> <b>11891077</b>	Catalogue id <b>20050</b>	Group <b>421</b>
2			Illustr. No <b>1000817</b>	Section <b>550</b>
3				Issue <b>VOE 64D9920050</b>
4				
5				

**VOLVO**

**BL61**

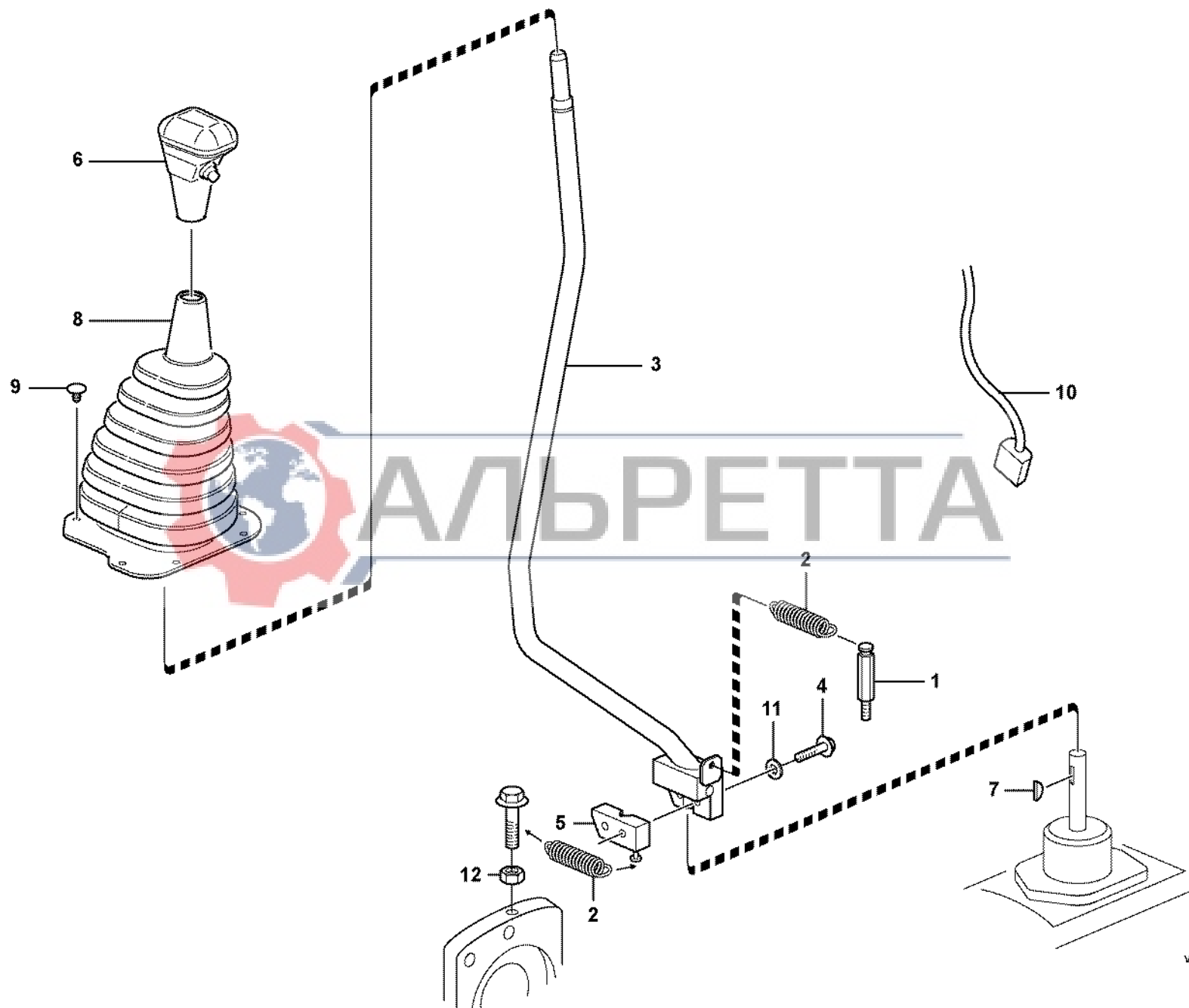


Fig.	Part No.	Quantity			P S	K I T	Description	Dénomination	Bezeichnung	Denominación	Notes
		1	2	3							
1	VOE 11882559	1				Bracket.....	Console.....	Konsole.....	Consola.....		
2	VOE 11882592	1				Spring.....	Ressort.....	Feder.....	Muelle.....		
3	VOE 11882560	1				Lever.....	Levier.....	Hebel.....	Palanca.....		
3	VOE 11888014		1			Lever.....	Levier.....	Hebel.....	Palanca.....		
4	VOE 13947760	2	3			Flange screw.....	Vis à bride.....	Flanschschraube.....	Torn embridado.....		
5	VOE 11882564	1				Clamp.....	Pince Serrage.....	Klemme.....	Abrazadera.....		
5	VOE 11888694		1			Clamp.....	Pince Serrage.....	Klemme.....	Abrazadera.....		
6	VOE 11881034	1	1			Knob.....	Bouton.....	Knauf.....	Boton.....		
7	VOE 11881035	1				Key.....	Clavette.....	Keil.....	Llave (cuna).....		
8	VOE 11881432	1	1			Bellows.....	Soufflet.....	Balg.....	Fuelle.....		
9	VOE 11884070	7				Screw.....	Vis.....	Schraube.....	Tornillo.....		
9	VOE 11881360		7			Retainer.....	Retenue.....	Halter.....	Soporte.....		
10	VOE 11884022	1				Cable harness.....	Faisceau cables.....	Kabelbaum.....	Manejo cables.....		
10	VOE 11884021		1			Cable harness.....	Faisceau cables.....	Kabelbaum.....	Manejo cables.....		
11	VOE 942767	2				Toothed Washer.....	Rondelle Dentee.....	Zahnscheibe.....	Arandela Dentad.....		
12	VOE 13945408		1			Nut.....	Ecrou.....	Mutter.....	Tuerca.....		



1	S/N - 10626	<b>Selector velocidad, tracción 4 ruedas</b> <b>Wählschalter, 4-Radantrieb</b> <b>Sélecteur de vitesse, 4 roues motrices</b> <b>Gear selector, 4-wheel drive</b>	Catalogue id	Group
2	S/N 10627 -		<b>20050</b>	<b>424</b>
3			Illustr. No	Section
4			<b>1024233</b>	<b>100</b>
5			Issue	Page
		<b>11891077</b>	<b>VOE 64D9920050</b>	<b>287</b>

**VOLVO**

**BL61**

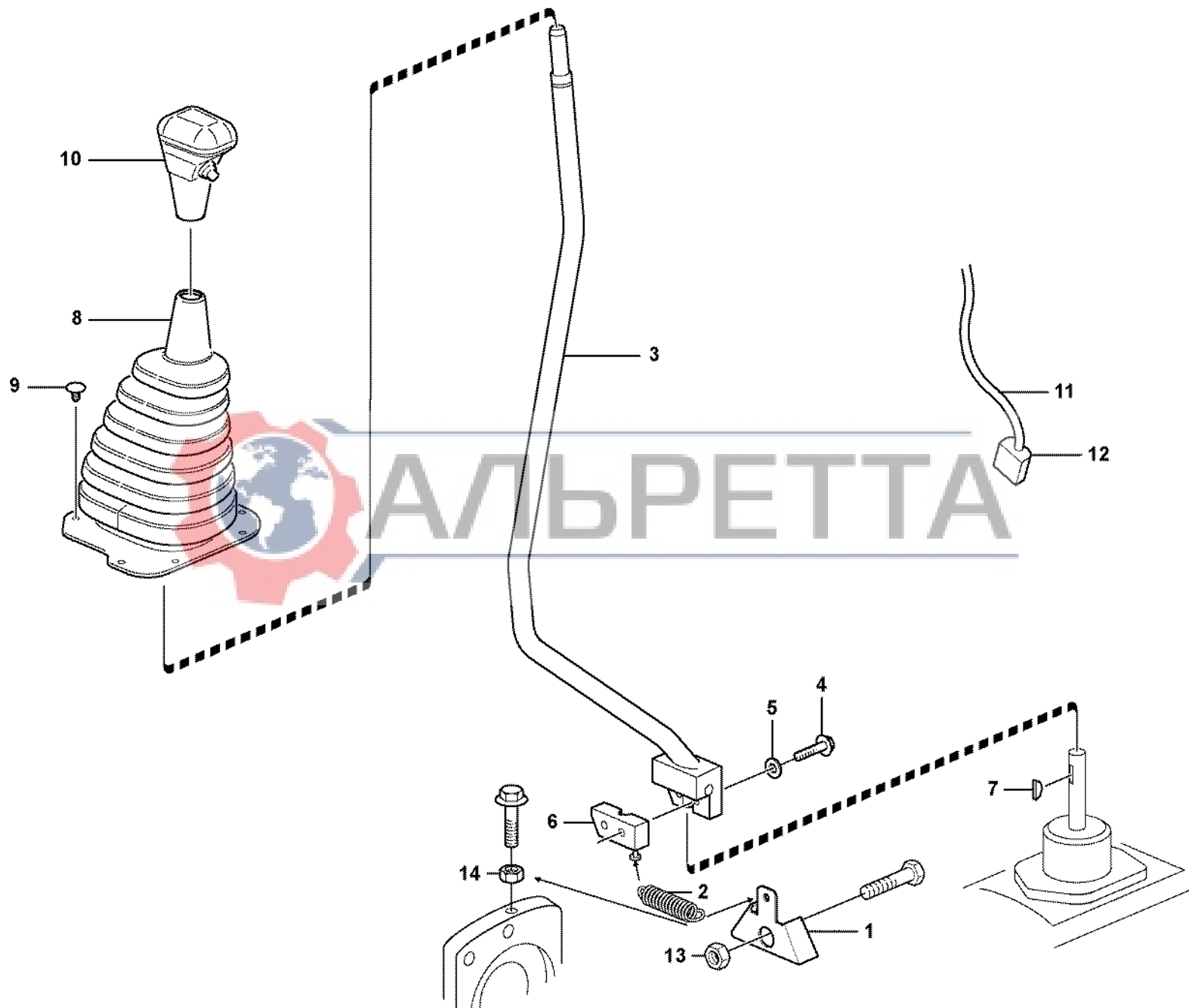
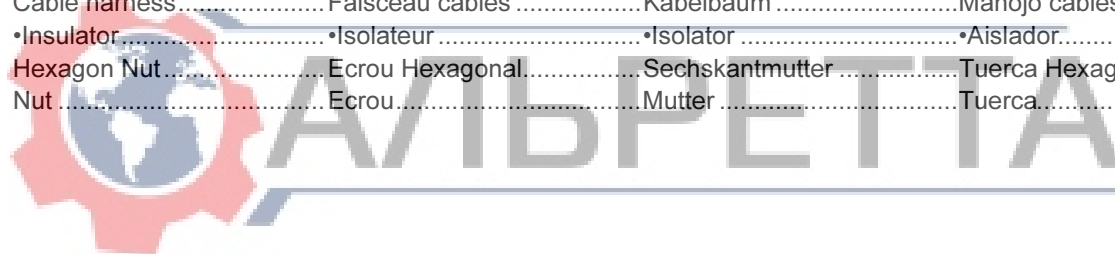


Fig.	Part No.	Quantity			P S	K I T	Description	Dénomination	Bezeichnung	Denominación	Notes
		1	2	3							
1	VOE 11881126	1				Bracket.....	Console.....	Konsole.....	Ménsula.....		
2	VOE 11881128	1				Spring.....	Ressort.....	Feder.....	Muelle.....		
2	VOE 11882592		1			Spring.....	Ressort.....	Feder.....	Muelle.....		
3	VOE 11881115	1				Lever.....	Levier.....	Hebel.....	Palanca.....		
3	VOE 11888014		1			Lever.....	Levier.....	Hebel.....	Palanca.....		
4	VOE 13947760	2	3			Flange screw.....	Vis à bride.....	Flanschschraube.....	Torn embridado.....		
5	VOE 942767	2				Toothed Washer.....	Rondelle Dentee.....	Zahnscheibe.....	Arandela Dentad.....		
6	VOE 11881150	1				Clamp.....	Pince Serrage.....	Klemme.....	Abrazadera.....		
6	VOE 11888694		1			Clamp.....	Pince Serrage.....	Klemme.....	Abrazadera.....		
	VOE 11882564	1				•Clamp.....	•Pince Serrage.....	•Klemme.....	•Abrazadera.....		
		1			NS	•Bracket.....	•Console.....	•Konsole.....	•Ménsula.....		
7	VOE 11881035	1				Key.....	Clavette.....	Keil.....	Llave (cuna).....		
8	VOE 11881432	1	1			Bellows.....	Soufflet.....	Balg.....	Fuelle.....		
9	VOE 11884070	7				Screw.....	Vis.....	Schraube.....	Tornillo.....		
9	VOE 11881360		7			Retainer.....	Retenue.....	Halter.....	Soporte.....		
10	VOE 11881034	1	1			Knob.....	Bouton.....	Knauf.....	Boton.....		
11	VOE 11884021	1	1			Cable harness.....	Faisceau cables.....	Kabelbaum.....	Manojo cables.....		
12	VOE 874955	1	1			•Insulator.....	•Isolateur.....	•Isolator.....	•Aislador.....		
13	VOE 979021	1				Hexagon Nut.....	Ecrou Hexagonal.....	Sechskantmutter.....	Tuerca Hexagon.....		
14	VOE 13945408		1			Nut.....	Ecrou.....	Mutter.....	Tuerca.....		



1	S/N - 10626	<b>Selector velocidad, tracción 2 ruedas</b> <b>Wählschalter, 2-Radantrieb</b> <b>Sélecteur de vitesse, 2 roues motrices</b> <b>Gear selector, 2-wheel drive</b>	Catalogue id	Group
2	S/N 10617 -		<b>20050</b>	<b>424</b>
3			Illustr. No	Section
4			<b>1024232</b>	<b>150</b>
5			Issue	Page
		<b>11891076</b>	<b>VOE 64D9920050</b>	<b>289</b>

**VOLVO**

**BL61**

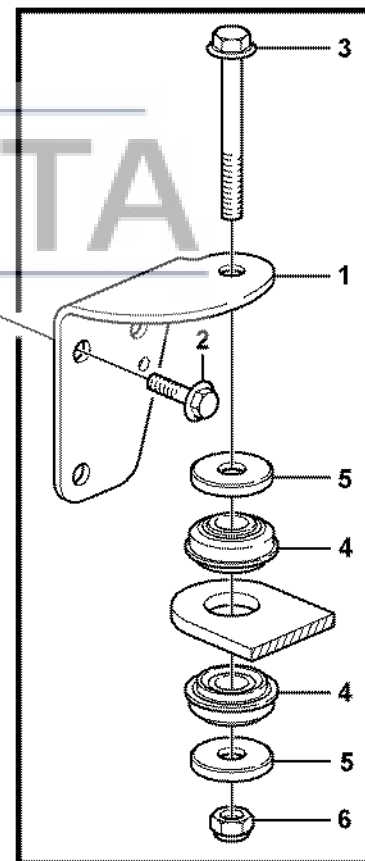
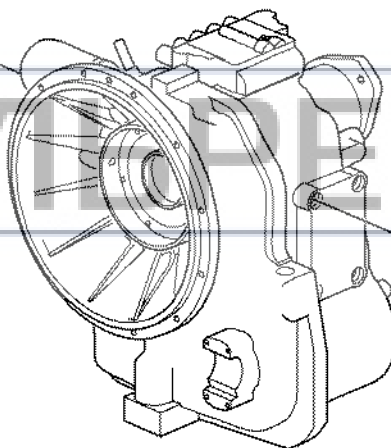
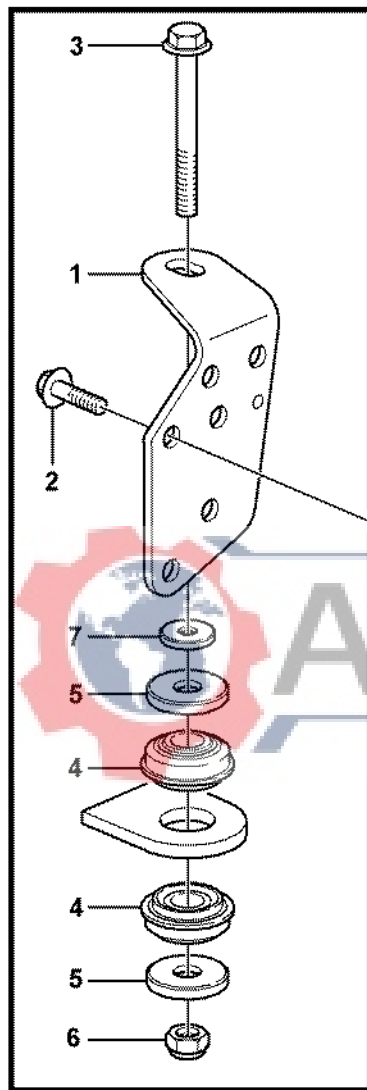


Fig.	Part No.	Quantity			P S	K I T	Description	Dénomination	Bezeichnung	Denominación	Notes
		1	2	3							
1	VOE 11884722	1	1			Transmission Mounting.....	Montage de la transmissio ..	Getriebe Einbau .....	Soporte de la transmisión...	LH	
1	VOE 11885976	1	1			Transmission Mounting.....	Montage de la transmissio ..	Getriebe Einbau .....	Soporte de la transmisión...	RH	
2	VOE 13965191	6	6			Flange screw.....	Vis à bride .....	Flanschschrabe .....	Torn embridado.....		
3	VOE 968593	2	2			Flange screw.....	Vis à bride .....	Flanschschrabe .....	Torn embridado.....		
4	VOE 11884790	4	4			Vibration damper.....	Amort.vibration .....	Schwingdämpfer.....	Amortig vibrac.....		
5	VOE 11884792	4	4			Washer.....	Rondelle .....	Scheibe .....	Arandela.....		
6	VOE 13963110	2	2			Lock nut .....	Contre-ecrou .....	Sicherungsmutter .....	Contratuerca .....		
7	VOE 11884725	1	1			Washer.....	Rondelle .....	Scheibe .....	Arandela.....	RH	

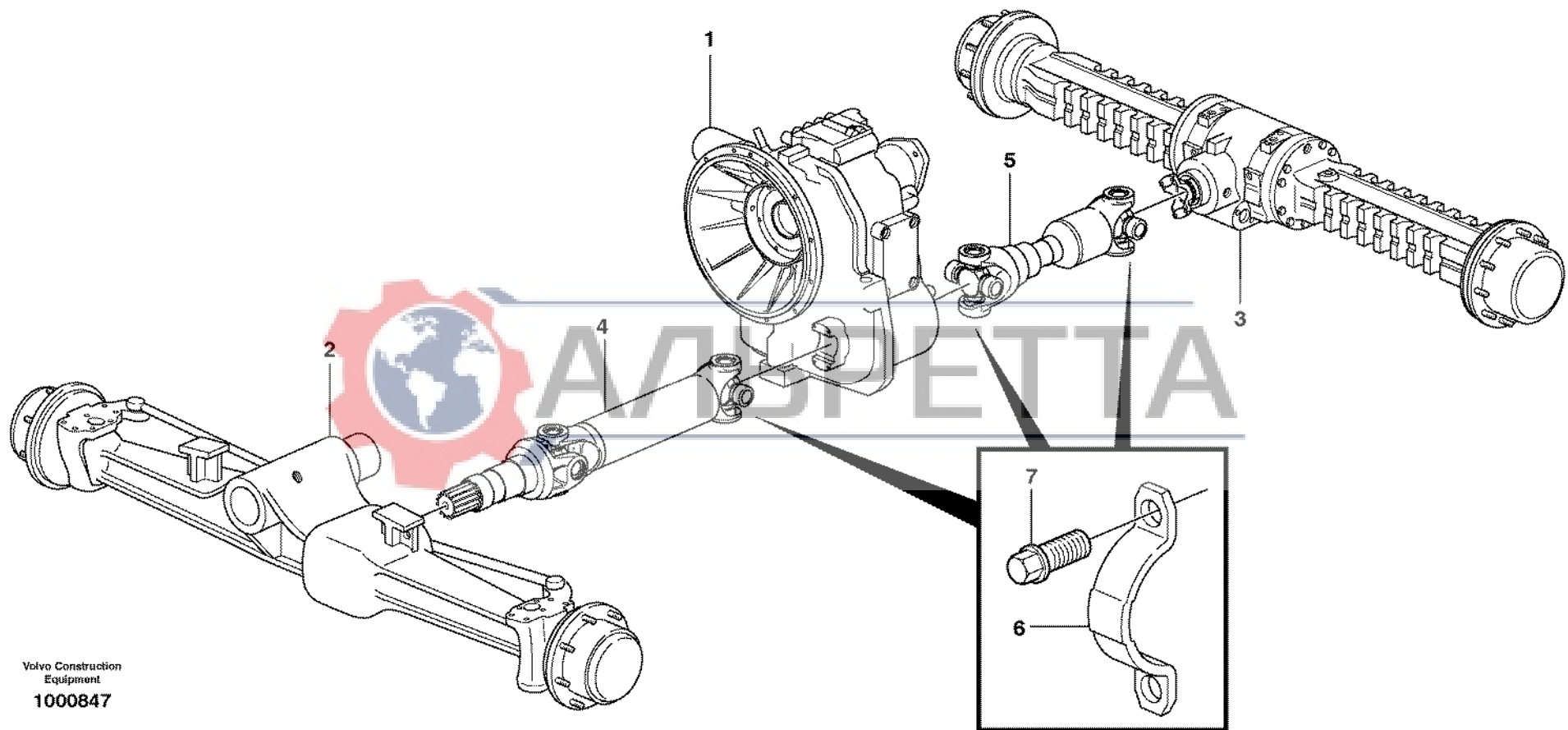


1	11891077	<b>Suspensión de la caja de cambios</b> <b>Getriebeaufhängung</b> <b>Suspension boîte vitesses</b> <b>Gear box housing with fitting parts</b>	Catalogue id	Group
2	11891076		<b>20050</b>	<b>436</b>
3			Illustr. No	Section
4			<b>1013099</b>	<b>100</b>
5			Issue	Page
			<b>VOE 64D9920050</b>	<b>291</b>

**VOLVO**

**BL61**





Volvo Construction  
Equipment  
1000847

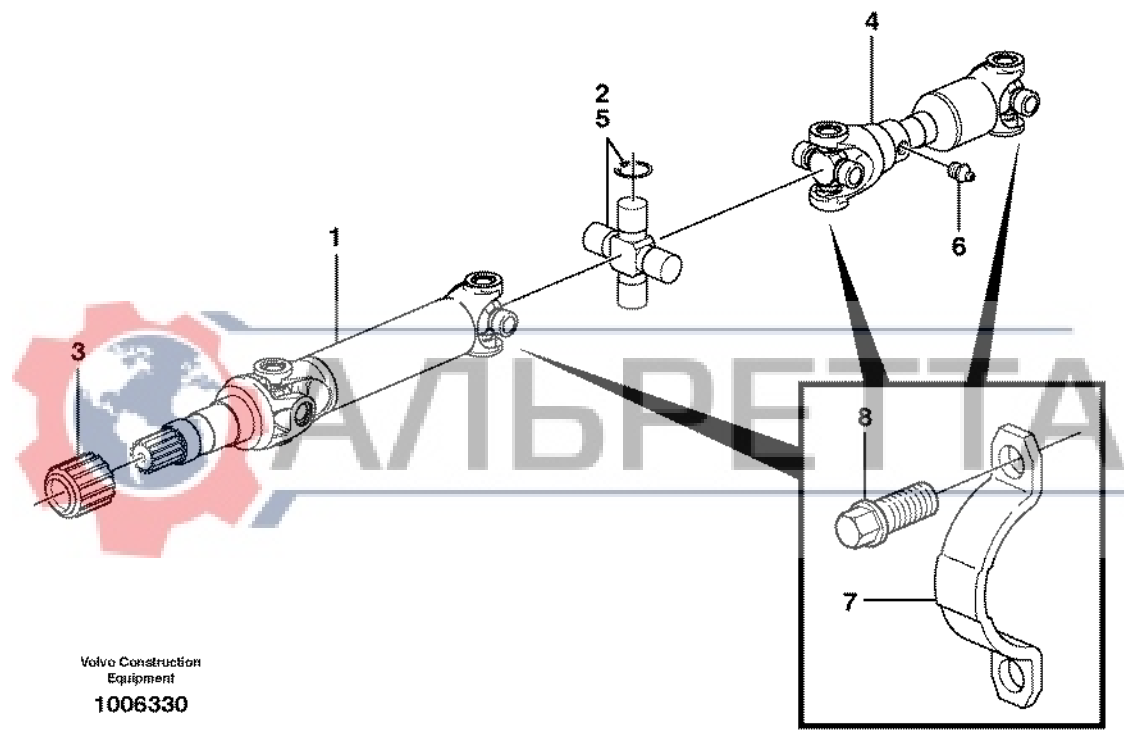
Fig.	Part No.	Quantity			P S	K I T	Description	Dénomination	Bezeichnung	Denominación	Notes
		1	2	3							
1		1	1			Transmission.....	Transmission.....	Getriebe.....	Transmision.....	See group 420, Page 223	
2		1	1			Front axle.....	Pont avant.....	Vorderachse.....	Eje delantero.....	See group 460, Page 297	
3		1	1			Rear axle.....	Essieu AR.....	Hinterachse.....	Eje posterior.....	See group 460, Page 297	
4		1				Drive Shaft.....	Arbre transmission.....	Antriebswelle.....	Arbol de cde.....	See group 451, Page 295	
5		1	1			Drive Shaft.....	Arbre transmission.....	Antriebswelle.....	Arbol de cde.....	See group 451, Page 295	
6		6	4			Brace.....	Etrier.....	Bügel.....	Brida.....	See group 451, Page 295	
7		12	8			Screw.....	Vis.....	Schraube.....	Tornillo.....	See group 451, Page 295	



1	11891077	<b>Ejes cardán con accesorios de montaje</b> <b>Gelenkwellen mit Anbauteilen</b> <b>Arbres de transmission avec pièces de montage</b> <b>Propeller shaft, mounting</b>	Catalogue id	Group
2	11891076		<b>20050</b>	<b>451</b>
3			Illustr. No	Section
4			<b>1000847</b>	<b>100</b>
5			Issue	Page
			<b>VOE 64D9920050</b>	<b>293</b>

**VOLVO**

**BL61**



Volvo Construction  
Equipment  
1006330

Fig.	Part No.	Quantity					P S	K I T	Description	Dénomination	Bezeichnung	Denominación	Notes
		1	2	3	4	5							
1	VOE 11883171	1						Drive Shaft.....	Arbre transmission .....	Antriebswelle .....	Arbol de cde.....	FRONT	
1	VOE 11886355		1					Drive Shaft.....	Arbre transmission .....	Antriebswelle .....	Arbol de cde.....	FRONT	
2	VOE 11709833	2						•Spider .....	•Croisillon .....	•Kreuzstück.....	•Cruceta.....		
2	VOE 11716650		2					•Spider .....	•Croisillon .....	•Kreuzstück.....	•Cruceta.....		
3	VOE 11700105	1						•Dust Cap .....	•Cache poussiere .....	•Staubkappe .....	•Guardapolvo.....		
4	VOE 11883170	1		1				Drive Shaft.....	Arbre transmission .....	Antriebswelle .....	Arbol de cde.....	REAR	
4	VOE 11888492		1		1			Driveshaft.....	Arbre Helice .....	Propellerwelle .....	Arbol Transm.....	REAR	
5	VOE 11709833	2		2				•Spider .....	•Croisillon .....	•Kreuzstück.....	•Cruceta.....		
5	VOE 11716650		2		2			•Spider .....	•Croisillon .....	•Kreuzstück.....	•Cruceta.....		
6	VOE 11988505	1	1	1	1			•Lub Nipple .....	•Graisseur .....	•Schmiernippel.....	•Engrasador.....		
7	VOE 11003139	6	6	4	4			Brace .....	Etrier.....	Bügel.....	Brida.....		
8	VOE 11003138	12	12	8	8			Screw.....	Vis .....	Schraube .....	Tornillo.....		



1	11891077 S/N - 10626	<b>Ejes cardán</b> <b>Gelenkwelle</b> <b>Arbre à cardans</b> <b>Propeller shaft</b>	Catalogue id <b>20050</b>	Group <b>451</b>
2	11891077 S/N 10627 -		Illustr. No <b>1006330</b>	Section <b>150</b>
3	11891076 S/N - 10626			Issue <b>VOE 64D9920050</b>
4	11891076 S/N 10627 -			
5				

**VOLVO**

**BL61**

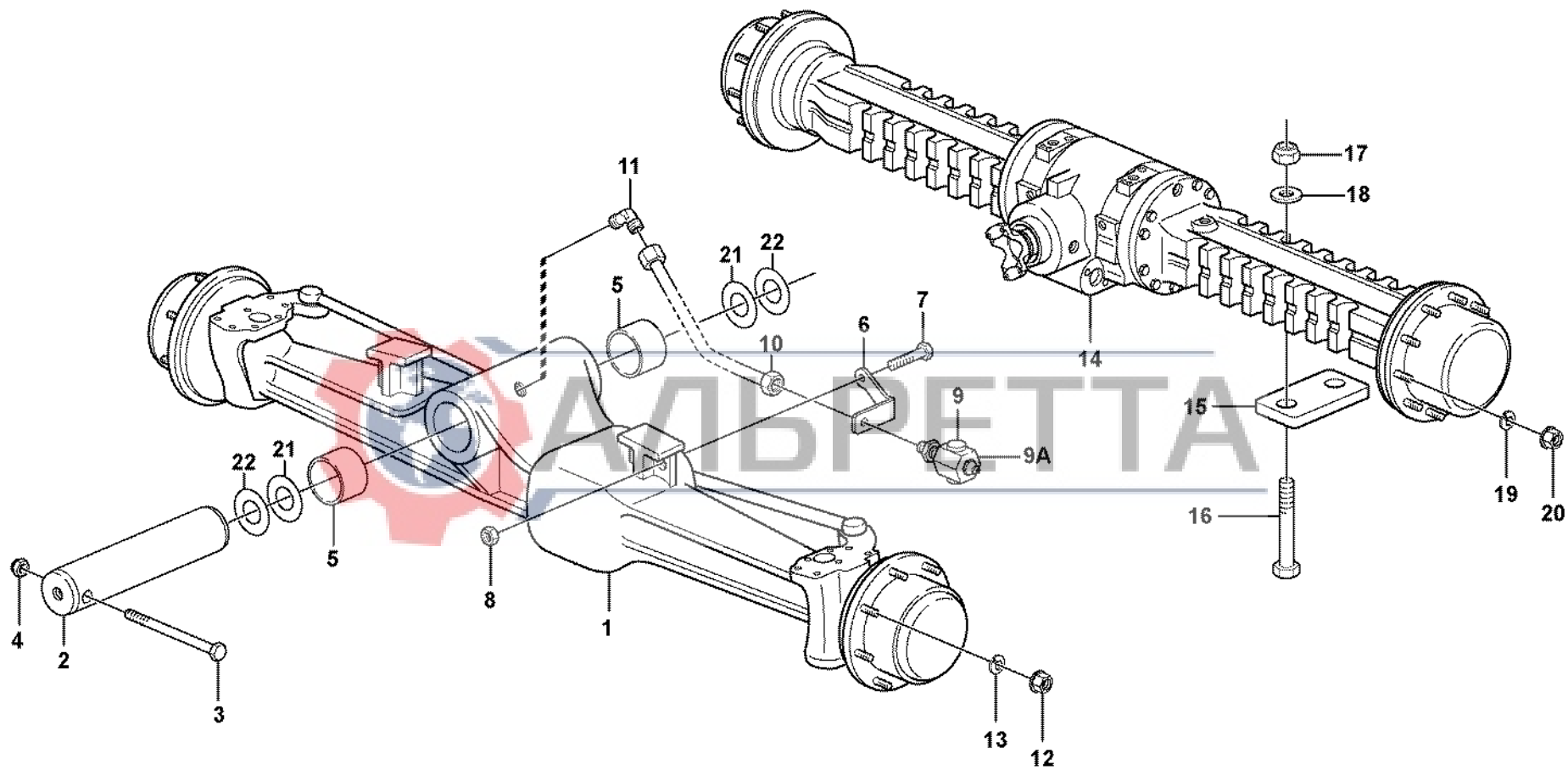


Fig.	Part No.	Quantity			P S	K I T	Description	Dénomination	Bezeichnung	Denominación	Notes
		1	2	3							
1	VOE 11883201	1				Front axle.....	Pont avant.....	Vorderachse.....	Eje delantero.....	See group 461, Page 301	
1	VOE 11884373		1			Front axle.....	Pont avant.....	Vorderachse.....	Eje delantero.....	See group 461, Page 319	
2	VOE 11890146	1	1			Pin.....	Goupille.....	Stift.....	Pasador.....		
3	VOE 970890	1	1			Hexagon screw.....	Vis a tête hexagonale.....	Sechskantschr.....	Tornillo hexago.....	M10x120	
4	VOE 981314	1	1			Lock nut.....	Contre-ecrou.....	Sicherungsmutter.....	Contratuerca.....	M10	
5		2	2			Bushing.....	Bague.....	Buchse.....	Casquillo.....	See group 461, Page 319	
6	VOE 11882721	1	1			Support.....	Support.....	Stütze.....	Apoyo.....		
7	VOE 13965185	1	1			Flange screw.....	Vis à bride.....	Flanschschraube.....	Torn embridado.....	M10x40	
8	VOE 13971095	1	1			Flange nut.....	Ecrou accouple.....	Bundmutter.....	Tuerca embridad.....	M10	
9	VOE 11886461	1	1			Union.....	Teton Connexion.....	Anschlussnippel.....	Niple Conexcion.....		
9A	VOE 914167	1	1			Nipple.....	Raccord.....	Nippel.....	Niple.....		
10	VOE 11882719	1	1			Tube.....	Tube.....	Rohr.....	Tube.....		
11	VOE 11882718	1	1			Elbow.....	Coude.....	Winkelstueck.....	Tube acodado.....		
12	VOE 11881211	16	16			Nut.....	Ecrou.....	Mutter.....	Tuerca.....		
13	VOE 11881213	16	16			Washer.....	Rondelle.....	Scheibe.....	Arandela.....		
14	VOE 11885677	1	1			Rear axle.....	Essieu AR.....	Hinterachse.....	Eje posterior.....	See group 463, Page 327	
15	VOE 11882674	2	2			Plate.....	Plaque.....	Platte.....	Placa.....		
16	VOE 968852	4	4			Hexagon screw.....	Vis tête hexagonale.....	Sechskantschraube.....	Tornillo hexago.....	M24x225	
17	VOE 948836	4	4			Lock nut.....	Contre-ecrou.....	Sicherungsmutter.....	Contratuerca.....	M24	
18	VOE 955905	4	4			Washer.....	Rondelle.....	Scheibe.....	Arandela.....		
19	VOE 11881212	20	20			Washer.....	Rondelle.....	Scheibe.....	Arandela.....		
20	VOE 11881210	20	20			Nut.....	Ecrou.....	Mutter.....	Tuerca.....		
21	VOE 11886398	2	2			Shim.....	Cale d'épaisseur.....	Passscheibe.....	Arandela Ajuste.....	3 MM, S/N 10159 -	
22	VOE 11886947	REQ	REQ			Shim.....	Cale d'épaisseur.....	Passscheibe.....	Arandela Ajuste.....	2 MM, S/N 10150 -	

1	11891305	<b>Ejes planetarios con accesorios de montaje</b> <b>Planetenwellen mit Anbauteilen</b> <b>Train planétaire avec pièces de montage</b> <b>Planet axles with fitting parts</b>	Catalogue id	Group
2	11891306		<b>20050</b>	<b>460</b>
3			Illustr. No	Section
4			<b>1023204</b>	<b>100</b>
5			Issue	Page
			<b>VOE 64D9920050</b>	<b>297</b>

**VOLVO**

**BL61**

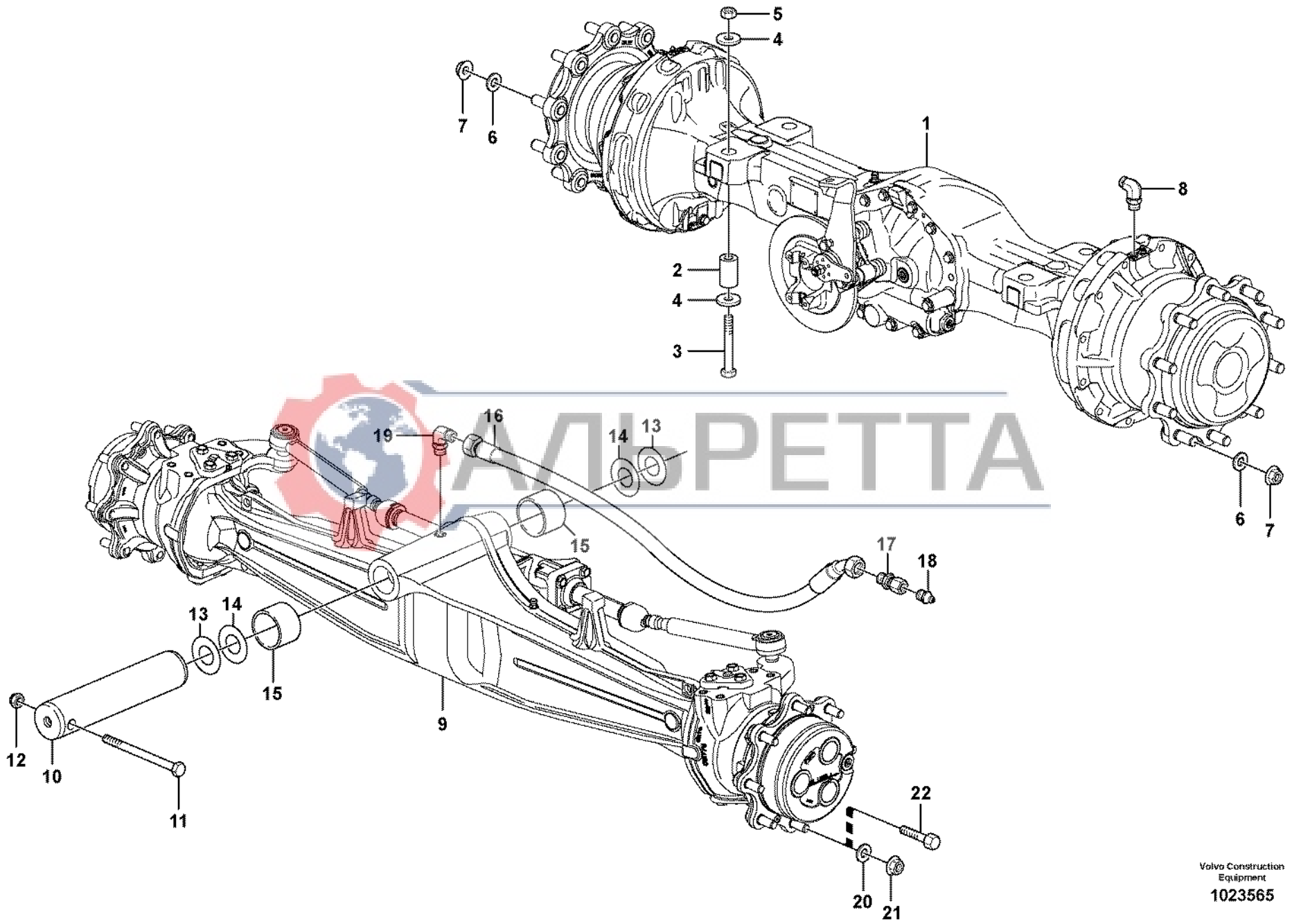


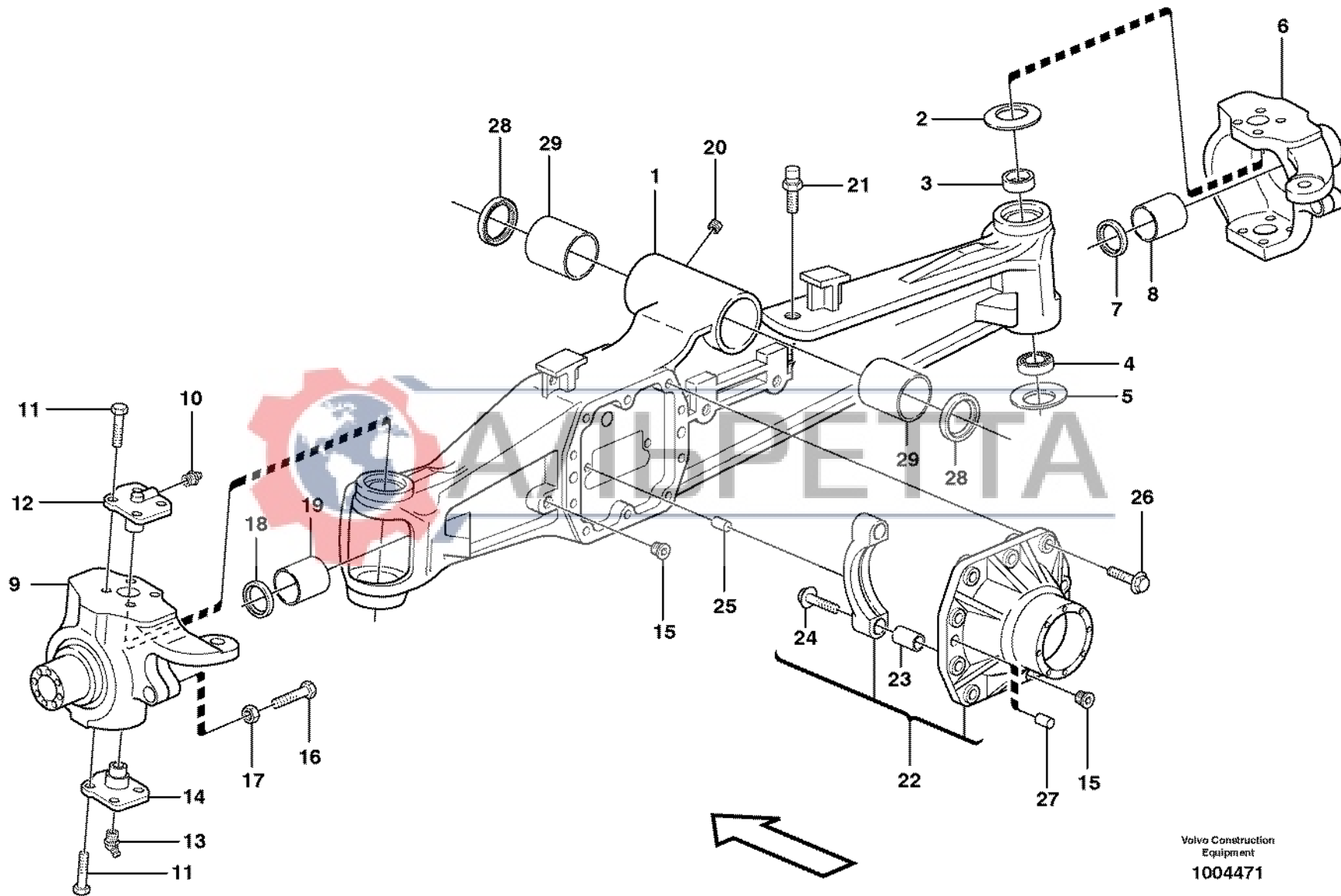
Fig.	Part No.	Quantity			P S	K I T	Description	Dénomination	Bezeichnung	Denominación	Notes
		1	2	3							
1	VOE 11887363	1				Rear axle.....	Essieu AR .....	Hinterachse .....	Eje posterior.....	See group 463, Page 329	
2	VOE 11887622	4				Spacer.....	Entretoise .....	Abstandstueck.....	Casquillo distanciad.....		
3	VOE 983695	4				Hexagon screw .....	Vis tête hexagonale.....	Sechskantschraube.....	Tornillo hexago.....		
5	VOE 980521	4				Nut .....	Ecrou .....	Mutter .....	Tuerca.....		
4	VOE 14376982	4				Washer.....	Rondelle .....	Scheibe .....	Arandela.....		
6	VOE 11881212	20				Washer.....	Rondelle .....	Scheibe .....	Arandela.....		
7	VOE 11881210	20				Nut .....	Ecrou.....	Mutter .....	Tuerca.....		
8	VOE 13933857	2				Elbow Nipple.....	Raccord angulaire.....	Winkelnippel.....	Niple Angular.....		
	VOE 990739	1				•O-ring.....	•Joint Torique .....	•O-Ring.....	•Junta torica.....		
	VOE 932039	1				•O-ring.....	•Joint Torique .....	•O-Ring.....	•Junta torica.....		
9	VOE 11887359		1			Front axle.....	Pont avant.....	Vorderachse .....	Eje delantero.....	See group 461, Page 321	
9	VOE 11887362					Front axle.....	Pont avant.....	Vorderachse .....	Eje delantero.....	See group 461, Page 303	
9	VOE 11887361	1				Front axle.....	Pont avant.....	Vorderachse .....	Eje delantero.....	See group 461, Page 323	
10	VOE 11888493	1				Pin.....	Goupille.....	Zapfen.....	Pasador.....		
11	VOE 970890	1				Hexagon screw .....	Vis a tête hexagonale.....	Sechskantschr.....	Tornillo hexago.....		
12	VOE 981314	1				Lock nut .....	Contre-ecrou .....	Sicherungsmutter .....	Contratuerca.....		
13	VOE 11888496	2				Shim.....	Cale d'épaisseur .....	Passscheibe .....	Arandela Ajuste.....	51X110X3 MM	
14	VOE 11886947	REQ				Shim.....	Cale d'épaisseur .....	Passscheibe .....	Arandela Ajuste.....	51X110X1 MM	
15		2				Bushing.....	Bague.....	Buchse .....	Casquillo.....	See group 461, Page 321	
15			2			Bushing.....	Bague.....	Buchse .....	Casquillo.....	See group 461, Page 323	
16	VOE 11888494	1				Hose.....	Durit.....	Schlauch.....	Tubo flexible.....		
17	VOE 11888495	1				Union.....	Teton Connexion.....	Anschlussnippel .....	Niple Conexcion.....		
18	VOE 914167	1				Nipple.....	Raccord.....	Nippel .....	Niple.....		
19	VOE 935067	1				Elbow nipple.....	Raccord angulaire.....	Winkelnippel .....	Niple angular.....		
	VOE 991618	1			OP	•O-ring.....	•Joint Torique .....	•O-Ring.....	•Junta torica.....		
	VOE 990736	1				•O-ring.....	•Joint Torique .....	•O-Ring.....	•Junta torica.....		
20	VOE 11881213	16				Washer.....	Rondelle .....	Scheibe .....	Arandela.....		
21	VOE 11881211	16				Nut .....	Ecrou.....	Mutter .....	Tuerca.....		
22	VOE 11884145		16			Screw.....	Vis .....	Schraube .....	Tornillo.....		

1	11887363	<b>Ejes planetarios con accesorios de montaje</b> <b>Planetenwellen mit Anbauteilen</b> <b>Train planétaire avec pièces de montage</b> <b>Planet axles with fitting parts</b>  <b>S/N 10627 -</b>	Catalogue id <b>20050</b>	Group <b>460</b>
2	11887361		Illustr. No <b>1023565</b>	Section <b>150</b>
3	11887359			Issue <b>VOE 64D9920050</b>
4				
5				

**VOLVO**

**BL61**





Volvo Construction  
Equipment  
1004471

Fig.	Part No.	Quantity			P S	K I T	Description	Dénomination	Bezeichnung	Denominación	Notes
		1	2	3							
	VOE 11883201	1				Front axle.....	Pont avant.....	Vorderachse.....	Eje delantero.....		
1	VOE 11988551	1				•Axle Casing.....	•Boite Essieu.....	•Achsgehäuse.....	•Carter Eje.....		
2	VOE 11988552	2				•Disc Spring.....	•Rondel Ressort.....	•Scheibenfeder.....	•Arandela Elast.....		
3	VOE 11988553	2				•Bushing.....	•Bague.....	•Buchse.....	•Casquillo.....		
4	VOE 11988554	2				•Bearing.....	•Palier.....	•Lager.....	•Cojinete.....		
5	VOE 11988555	2				•Disc Spring.....	•Rondel Ressort.....	•Scheibenfeder.....	•Arandela Elast.....		
6	VOE 11709463	1				•Housing.....	•Carter.....	•Gehäuse.....	•Carter.....	RH	
7	VOE 11709462	2				•Bushing.....	•Bague.....	•Buchse.....	•Casquillo.....		
8	VOE 11715254	2				•Seal.....	•Joint.....	•Dichtring.....	•Junta.....	(VOE 11709461)	
9	VOE 11988561	1				•Housing.....	•Carter.....	•Gehäuse.....	•Carter.....	LH	
10	VOE 11709410	2				•Lub Nipple.....	•Graisseur.....	•Schmiernippel.....	•Engrasador.....		
11	VOE 11988559	16				•Screw.....	•Vis.....	•Schraube.....	•Tornillo.....		
12	VOE 11988560	2				•King Pin.....	•Pivot Fusee.....	•Achsschenkelbolzen.....	•Perno Mangueta.....		
13	VOE 11709464	2				•Lub Nipple.....	•Graisseur.....	•Schmiernippel.....	•Engrasador.....		
14	VOE 11988562	2				•King Pin.....	•Pivot Fusee.....	•Achsschenkelbolzen.....	•Perno Mangueta.....		
15	VOE 11709403	2				•Plug.....	•Bouchon.....	•Stopfen.....	•Tapon.....		
16	VOE 11709452	2				•Screw.....	•Vis.....	•Schraube.....	•Tornillo.....		
17	VOE 11709453	2				•Nut.....	•Ecrou.....	•Mutter.....	•Tuerca.....		
18	VOE 11988556	2				•Seal.....	•Joint.....	•Dichtring.....	•Junta.....		
19	VOE 11988557	2				•Bushing.....	•Bague.....	•Buchse.....	•Casquillo.....		
20	VOE 11709268	1				•Plug.....	•Bouchon.....	•Stopfen.....	•Tapon.....		
21	VOE 11709275	1				•Breather Cap.....	•Boucho.aeration.....	•Lüftungsdeckel.....	•Tapa Ventilac.....		
22	VOE 11709405	1				•Diff Housing.....	•Carter différentiel.....	•Differentialgehäuse.....	•Carter diferencial.....		
23	VOE 11709406	4				••Bushing.....	••Bague.....	••Buchse.....	••Casquillo.....		
24	VOE 11709407	4				••Screw.....	••Vis.....	••Schraube.....	••Tornillo.....		
25	VOE 11709413	1				•Pin.....	•Goupille.....	•Stift.....	•Pasador.....		
26	VOE 11709404	10				•Screw.....	•Vis.....	•Schraube.....	•Tornillo.....		
27	VOE 11709402	2				•Pin.....	•Goupille.....	•Stift.....	•Pasador.....		
28	VOE 11709412	2				•Seal.....	•Joint.....	•Dichtung.....	•Reten.....		
29	VOE 11709411	2				•Bushing.....	•Bague.....	•Buchse.....	•Casquillo.....		

1		<b>Eje planeta, delantera</b> <b>Planetenwelle, vorne</b> <b>Axe satellite, AV</b> <b>Planetary axle, front</b>	Catalogue id	Group
2			<b>20050</b>	<b>461</b>
3			Illustr. No	Section
4			<b>1004471</b>	<b>100</b>
5			Issue	Page
		<b>11891305</b>	<b>VOE 64D9920050</b>	<b>301</b>

**VOLVO**

**BL61**

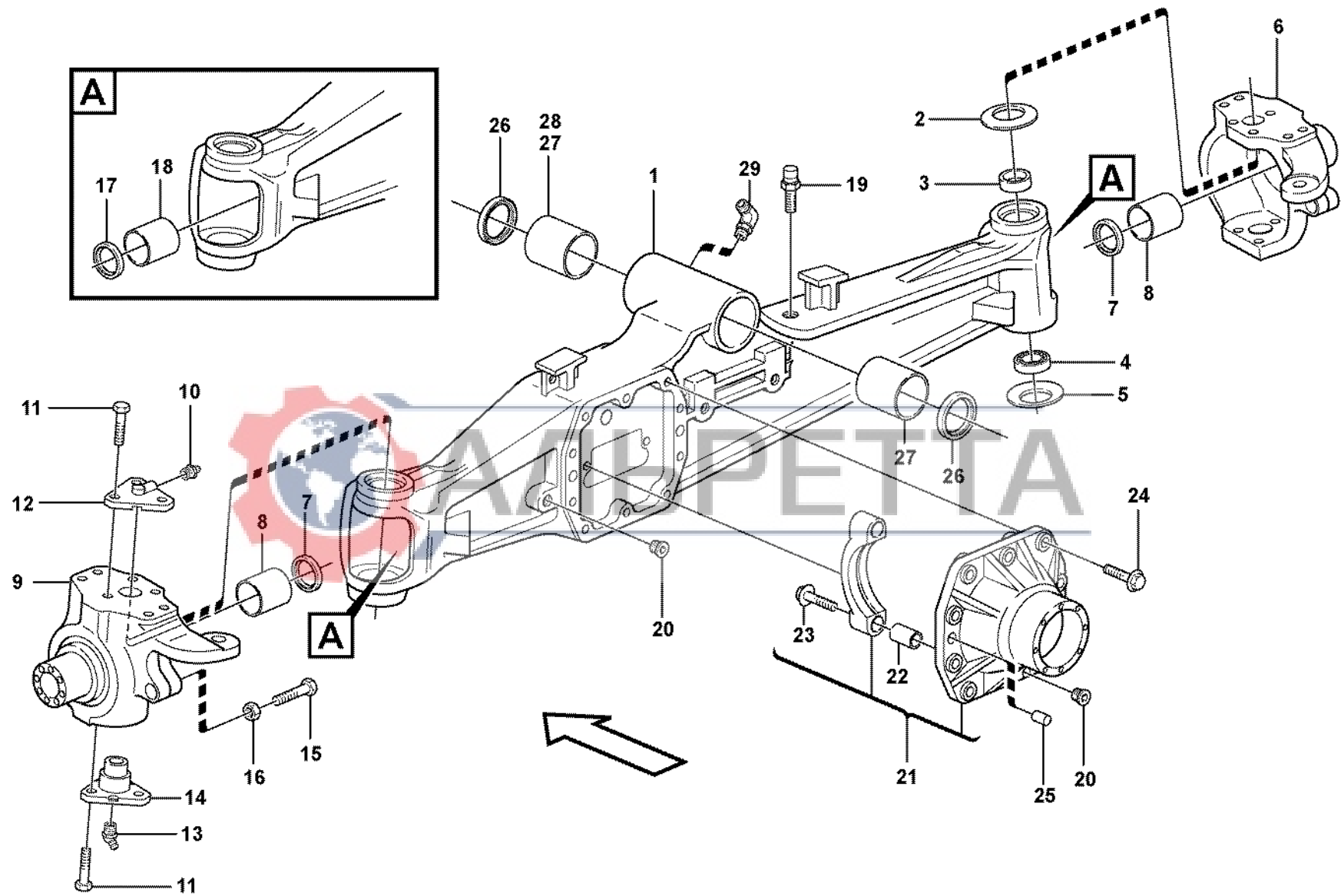
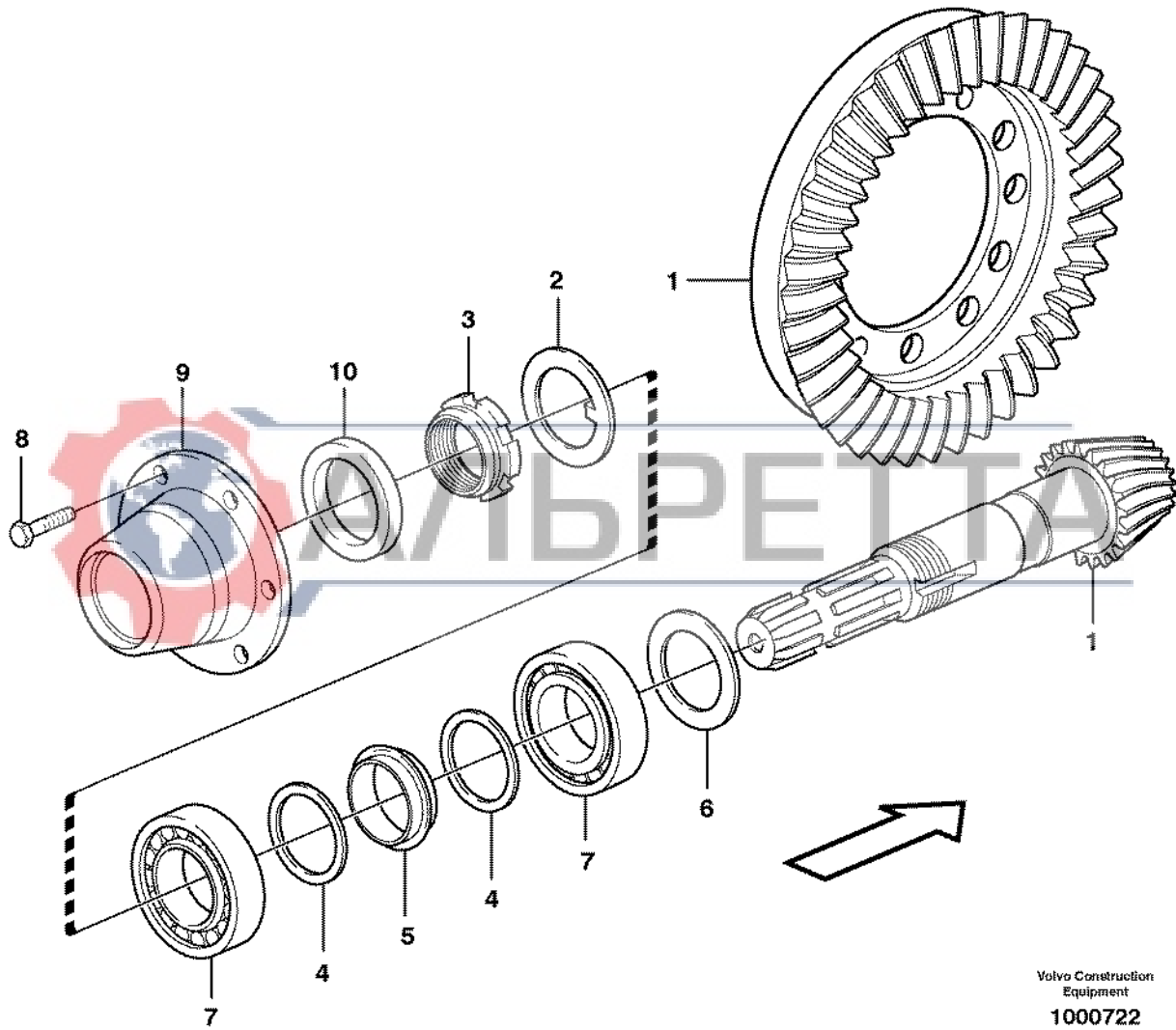


Fig.	Part No.	Quantity			P S	K I T	Description	Dénomination	Bezeichnung	Denominación	Notes
		1	2	3							
	VOE 11887362	1				Front axle.....	Pont avant.....	Vorderachse.....	Eje delantero.....		
1	VOE 11716617	1				•Axle Casing.....	•Boite Essieu.....	•Achsgehäuse.....	•Carter Eje.....		
2	VOE 11709397	2				•Disc Spring.....	•Rondel Ressort.....	•Scheibenfeder.....	•Arandela Elast.....		
3	VOE 11988148	2				•Bushing.....	•Bague.....	•Buchse.....	•Casquillo.....		
4	VOE 11709400	2				•Bearing.....	•Palier.....	•Lager.....	•Cojinete.....		
5	VOE 11709401	2				•Disc Spring.....	•Rondel Ressort.....	•Scheibenfeder.....	•Arandela Elast.....		
6	VOE 11709463	1				•Housing.....	•Carter.....	•Gehäuse.....	•Carter.....	RH	
7	VOE 11715254	2				•Seal.....	•Joint.....	•Dichtring.....	•Junta.....	SEE SB BHL1K	
8	VOE 11709462	2				•Bushing.....	•Bague.....	•Buchse.....	•Casquillo.....		
9	VOE 11709446	1				•Housing.....	•Carter.....	•Gehäuse.....	•Carter.....	LH	
10	VOE 11709410	2				•Lub Nipple.....	•Graisseur.....	•Schmiernippel.....	•Engrasador.....		
11	VOE 13970923	12				•Hexagon screw.....	•Vis a tête hexagonale.....	•Sechskantschr.....	•Tornillo hexago.....		
12	VOE 11709445	2				•King Pin.....	•Pivot Fusee.....	•Achsschenkelbolzen.....	•Perno Mangueta.....		
13	VOE 11709464	2				•Lub Nipple.....	•Graisseur.....	•Schmiernippel.....	•Engrasador.....		
14	VOE 11709450	2				•King Pin.....	•Pivot Fusee.....	•Achsschenkelbolzen.....	•Perno Mangueta.....		
15	VOE 11709452	2				•Screw.....	•Vis.....	•Schraube.....	•Tornillo.....		
16	VOE 11709453	2				•Nut.....	•Ecrou.....	•Mutter.....	•Tuerca.....		
17	VOE 11715253	2				•Seal.....	•Joint.....	•Dichtring.....	•Junta.....	SEE SB BHL1K	
18	VOE 11709409	2				•Bushing.....	•Bague.....	•Buchse.....	•Casquillo.....		
19	VOE 11709275	1				•Breather Cap.....	•Boucho aeration.....	•Lüftungsdeckel.....	•Tapa Ventilac.....		
20	VOE 11709403	2				•Plug.....	•Bouchon.....	•Stopfen.....	•Tapon.....		
21	VOE 11716621	1				•Differential Housing.....	•Carter de différentiel.....	•Differentialgehäuse.....	•Cárter de diferencial.....		
22	VOE 11709406	4				•Bushing.....	•Bague.....	•Buchse.....	•Casquillo.....		
23	VOE 11709407	4				•Screw.....	•Vis.....	•Schraube.....	•Tornillo.....		
24	VOE 11709404	10				•Screw.....	•Vis.....	•Schraube.....	•Tornillo.....		
25	VOE 11709402	2				•Pin.....	•Goupille.....	•Stift.....	•Pasador.....		
26	VOE 11716620	2				•Seal.....	•Joint.....	•Dichtring.....	•Junta.....		
27	VOE 11709411	1				•Bushing.....	•Bague.....	•Buchse.....	•Casquillo.....		
28	VOE 11716618	1				•Bushing.....	•Bague.....	•Buchse.....	•Casquillo.....		
29	VOE 935067	1				•Elbow nipple.....	•Raccord angulaire.....	•Winkelnippel.....	•Niple angular.....		

1	11887362 S/N 10627 -	<b>Eje planeta, delantera</b> <b>Planetenwelle, vorne</b> <b>Axe satellite, AV</b> <b>Planetary axle, front</b>	Catalogue id	Group
2			<b>20050</b>	<b>461</b>
3			Illustr. No	Section
4			<b>1024695</b>	<b>110</b>
5			Issue	Page
	<b>11891531</b>	<b>VOE 64D9920050</b>	<b>303</b>	

**VOLVO**

**BL61**



Volvo Construction  
Equipment  
1000722

Fig.	Part No.	Quantity			P S	K I T	Description	Dénomination	Bezeichnung	Denominación	Notes
		1	2	3							
1	VOE 11712502	1				Drive Gear Set .....	Kit Pignon .....	Triebsatz .....	Juego Pinon .....		
2	VOE 11709288	1				•Lock Washer .....	•Rondel.verroui. ....	•Sicher Scheibe .....	•Arandel Segurid.....		
3	VOE 11709289	1				•Nut .....	•Ecrou .....	•Mutter .....	•Tuerca .....		
4	VOE 11709290	2				•Washer .....	•Rondelle .....	•Scheibe .....	•Arandela .....		
5	VOE 11709472	1				•Spacer .....	•Partie Intermédiaire .....	•Zwischenstück .....	•Espaciador.....		
6	VOE 11709466	REQ				Adjuster washer .....	Rondelle ajust. ....	Passscheibe .....	Arandela ajust.....	THICK = 2,50 MM	
6	VOE 11709467	REQ				Adjuster washer .....	Rondelle ajust. ....	Passscheibe .....	Arandela ajust.....	THICK = 2,60 MM	
6	VOE 11709468	REQ				Adjuster washer .....	Rondelle ajust. ....	Passscheibe .....	Arandela ajust.....	THICK = 2,70 MM	
6	VOE 11709469	REQ				Adjuster washer .....	Rondelle ajust. ....	Passscheibe .....	Arandela ajust.....	THICK = 2,80 MM	
6	VOE 11709470	REQ				Adjuster washer .....	Rondelle ajust. ....	Passscheibe .....	Arandela ajust.....	THICK = 2,90 MM	
6	VOE 11709471	REQ				Adjuster washer .....	Rondelle ajust. ....	Passscheibe .....	Arandela ajust.....	THICK = 3,00 MM	
7	VOE 11709299	2				Bearing .....	Palier .....	Lager .....	Cojinete .....		
8	VOE 11709473	6				Screw .....	Vis .....	Schraube .....	Tornillo .....		
9	VOE 11988152	1				Flange .....	Flasque .....	Flansch .....	Brida .....		
10	VOE 11715253	1				Seal .....	Joint .....	Dichtring .....	Junta .....	(VOE 11709408)	



1		<b>Piñón de ataque</b> <b>Antriebskegelrad</b> <b>Pignon</b> <b>Pinion</b>  <b>11891305</b>	Catalogue id	Group
2			<b>20050</b>	<b>461</b>
3			Illustr. No	Section
4			<b>1000722</b>	<b>150</b>
5			Issue	Page
			<b>VOE 64D9920050</b>	<b>305</b>

**VOLVO**

**BL61**

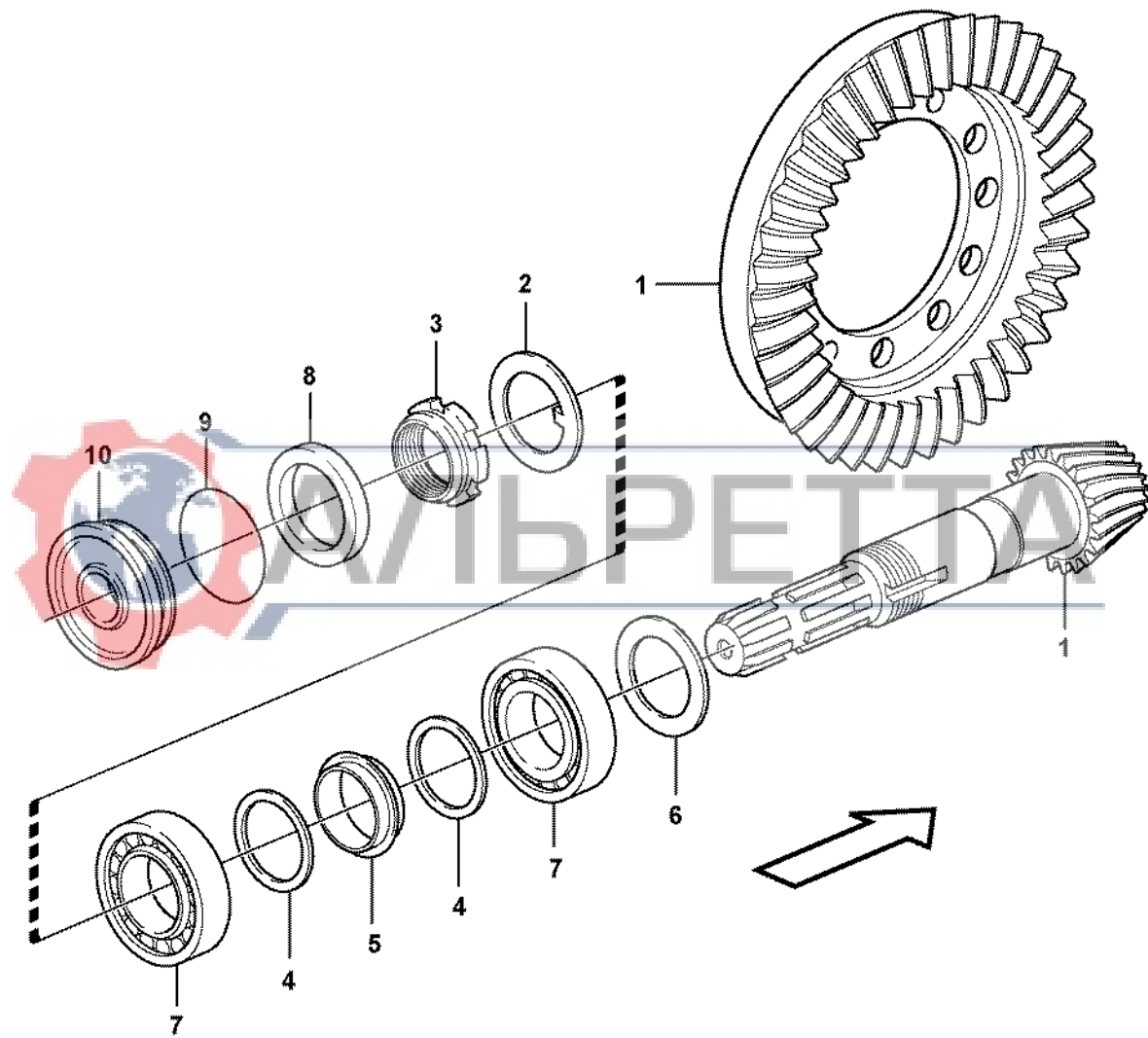


Fig.	Part No.	Quantity			P S	K I T	Description	Dénomination	Bezeichnung	Denominación	Notes
		1	2	3							
1	VOE 11716728	1				Drive Gear Set .....	Kit Pignon .....	Triebsatz .....	Juego Pinon .....		
2	VOE 11709288	1				•Lock Washer .....	•Rondel.verroui. ....	•Sicher Scheibe .....	•Arandel Segurid.....		
3	VOE 11709289	1				•Nut .....	•Ecrou .....	•Mutter .....	•Tuerca .....		
4	VOE 11709290	2				•Washer .....	•Rondelle .....	•Scheibe .....	•Arandela .....		
5	VOE 11709472	1				•Spacer .....	•Partie Intermédiaire .....	•Zwischenstück .....	•Espaciador.....		
6	VOE 11709466	REQ				Adjuster washer .....	Rondelle ajust. ....	Passscheibe .....	Arandela ajust.....	THINCK = 2,50 MM	
	VOE 11709467	REQ				Adjuster washer .....	Rondelle ajust. ....	Passscheibe .....	Arandela ajust.....	THICK = 2,60 MM	
	VOE 11709468	REQ				Adjuster washer .....	Rondelle ajust. ....	Passscheibe .....	Arandela ajust.....	THICK = 2,70 MM	
	VOE 11709469	REQ				Adjuster washer .....	Rondelle ajust. ....	Passscheibe .....	Arandela ajust.....	THICK = 2,80 MM	
	VOE 11709470	REQ				Adjuster washer .....	Rondelle ajust. ....	Passscheibe .....	Arandela ajust.....	THICK = 2,90 MM	
	VOE 11709471	REQ				Adjuster washer .....	Rondelle ajust. ....	Passscheibe .....	Arandela ajust.....	THICK = 3,00 MM	
7	VOE 11709299	1				Bearing.....	Palier .....	Lager .....	Cojinete.....		
8	VOE 11715253	1				Seal.....	Joint.....	Dichtring .....	Junta.....	(VOE 11709475)	
9	VOE 11716628	1				O-ring .....	Joint Torique .....	O-Ring .....	Junta torica.....		
10	VOE 11716627	1				Cover .....	Capot.....	Haube.....	Capo.....		



1		<b>Piñón de ataque</b> <b>Antriebskegelrad</b> <b>Pignon</b> <b>Pinion</b>	Catalogue id	Group
2			<b>20050</b>	<b>461</b>
3			Illustr. No	Section
4			<b>1023520</b>	<b>160</b>
5			Issue	Page
		<b>11887361</b>	<b>VOE 64D9920050</b>	<b>307</b>

**VOLVO**

**BL61**



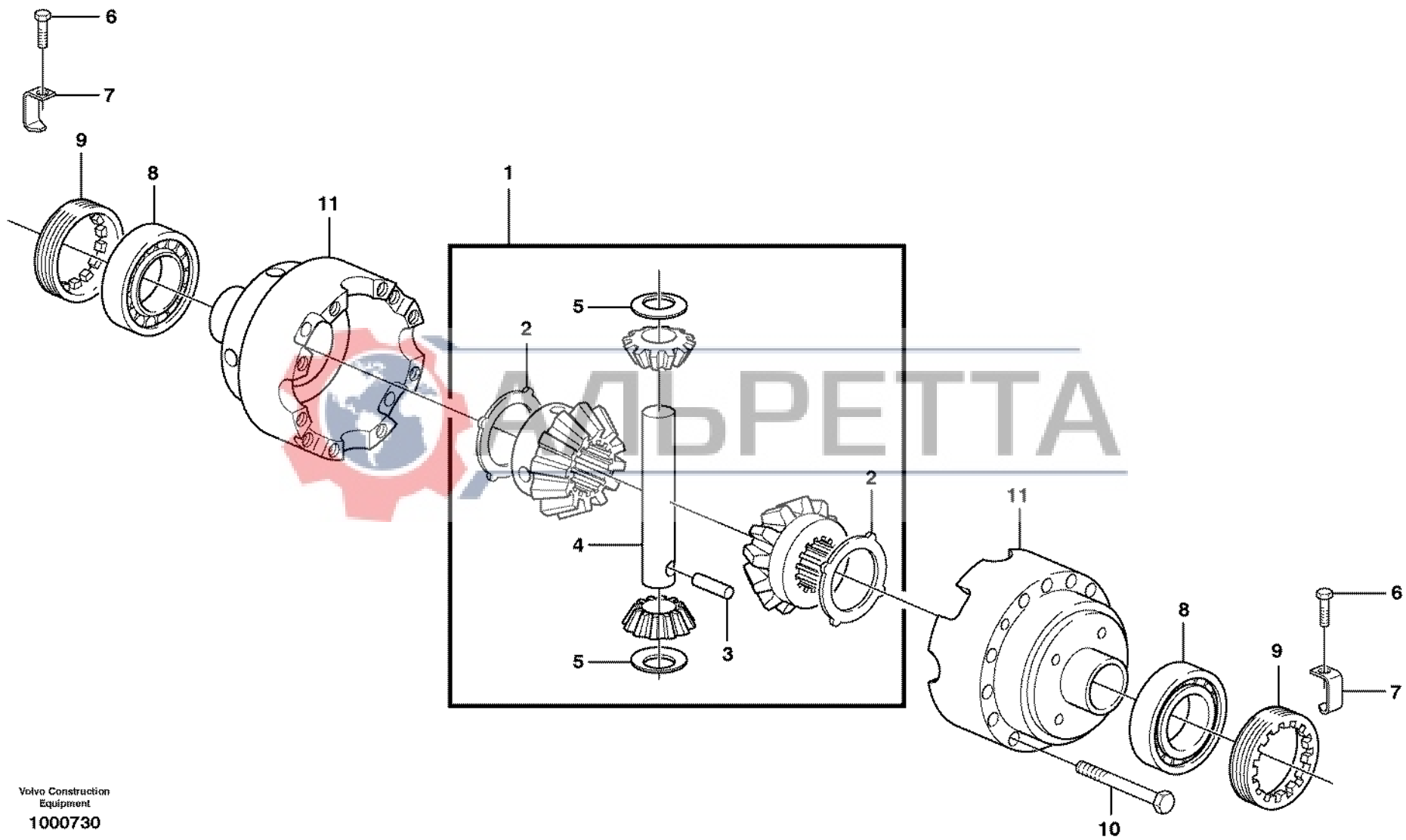


Fig.	Part No.	Quantity			P S	K I T	Description	Dénomination	Bezeichnung	Denominación	Notes
		1	2	3							
1	VOE 11709476	1					Diff Pinion Set .....	Jeu Pign.diffe. ....	Ausgl Kegsatz .....	Kit Engran Dif.....	
2	VOE 11709477	2					•Drive Plate .....	•Plaque Commande .....	•Treibscheibe .....	•Placa Motriz.....	
3	VOE 11709478	1					•Pin .....	•Goupille.....	•Stift.....	•Pasador.....	
4	VOE 11709479	1					•Axle.....	•Arbre .....	•Welle .....	•Eje.....	
5	VOE 11709480	2					•Thrust Washer .....	•Rondelle Butee .....	•Druckscheibe .....	•Arandela Presio.....	
6	VOE 11709312	2					Screw .....	Vis .....	Schraube .....	Tornillo.....	
7	VOE 11709311	2					Locking Plate .....	Languette de verrouillage....	Sicherungsblech.....	Laminilla De Se.....	
8	VOE 11709481	2					Bearing.....	Palier .....	Lager .....	Cojinete.....	
9	VOE 11709482	2					Ring.....	Anneau.....	Ring.....	Anillo.....	
10	VOE 11709483	12					Screw .....	Vis .....	Schraube .....	Tornillo.....	
11	VOE 11709484	1					Diff Housing .....	Carter différentiel.....	Differentialgehäuse .....	Carter diferencial.....	



1		<b>Diferencial, eje planeta delantero</b> <b>Ausgleichgetriebe, Planetenwelle, vorne</b> <b>Différentiel, axe satellite, Av</b> <b>Differential , front axle</b>	Catalogue id <b>20050</b>	Group <b>461</b>
2			Illustr. No <b>1000730</b>	Section <b>200</b>
3				Issue <b>VOE 64D9920050</b>
4				
5			<b>11891305</b>	

**VOLVO**

**BL61**

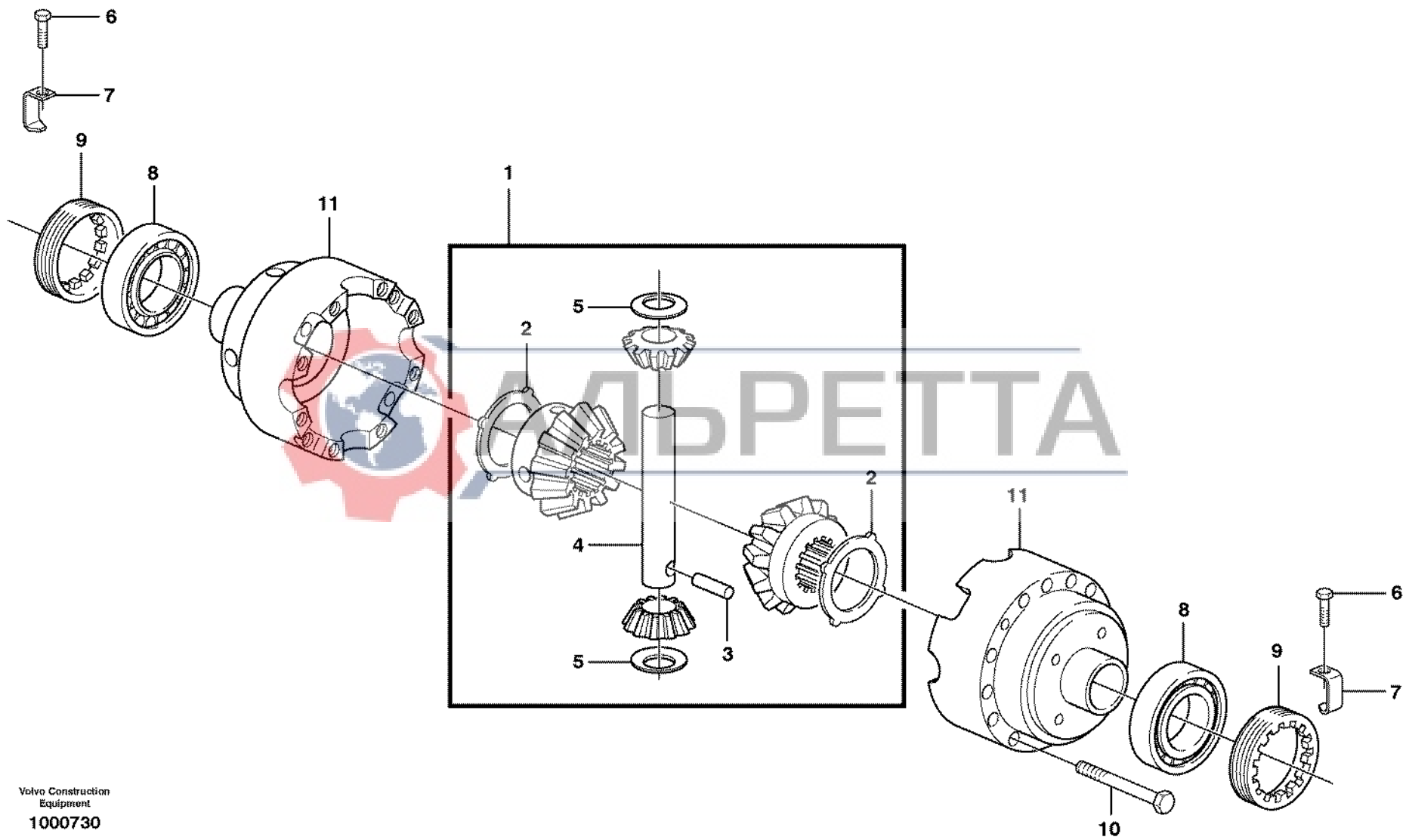


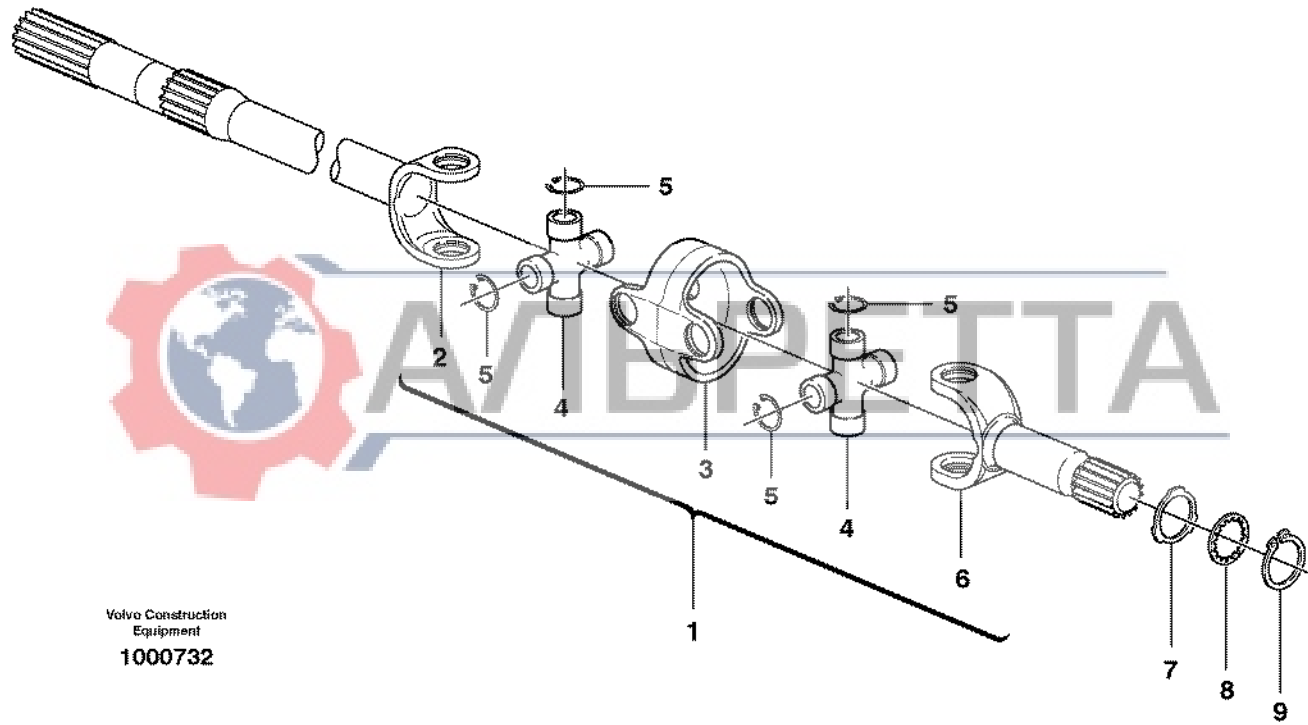
Fig.	Part No.	Quantity			P S	K I T	Description	Dénomination	Bezeichnung	Denominación	Notes
		1	2	3							
1	VOE 11709476	1					Diff Pinion Set .....	Jeu Pign.diffe. ....	Ausgl Kegsatz .....	Kit Engran Dif.....	
2	VOE 11709477	2					•Drive Plate .....	•Plaque Commande .....	•Treibscheibe .....	•Placa Motriz.....	
3	VOE 11709478	1					•Pin .....	•Goupille.....	•Stift.....	•Pasador.....	
4	VOE 11709479	1					•Axle.....	•Arbre .....	•Welle .....	•Eje.....	
5	VOE 11709480	2					•Thrust Washer .....	•Rondelle Butee .....	•Druckscheibe .....	•Arandela Presio.....	
6	VOE 11709312	2					Screw .....	Vis .....	Schraube .....	Tornillo.....	
7	VOE 11716629	2					Locking Plate .....	Plaque Verroui. ....	Sperrblech .....	Placa Bloqueo.....	
8	VOE 11709481	2					Bearing.....	Palier .....	Lager .....	Cojinete.....	
9	VOE 11709482	2					Ring.....	Anneau.....	Ring .....	Anillo.....	
10	VOE 11709483	12					Screw .....	Vis .....	Schraube .....	Tornillo.....	
11	VOE 11709484	1					Diff Housing .....	Carter différentiel.....	Differentialgehäuse .....	Carter diferencial.....	



1	11880004	<b>Diferencial, eje planeta delantero</b> <b>Ausgleichgetriebe, Planetenwelle, vorne</b> <b>Différentiel, axe satellite, Av</b> <b>Differential , front axle</b>	Catalogue id	Group
2			<b>20050</b>	<b>461</b>
3			Illustr. No	Section
4			<b>1000730</b>	<b>210</b>
5			Issue	Page
	11887361	<b>VOE 64D9920050</b>	<b>311</b>	

**VOLVO**

**BL61**



Volvo Construction  
Equipment  
1000732

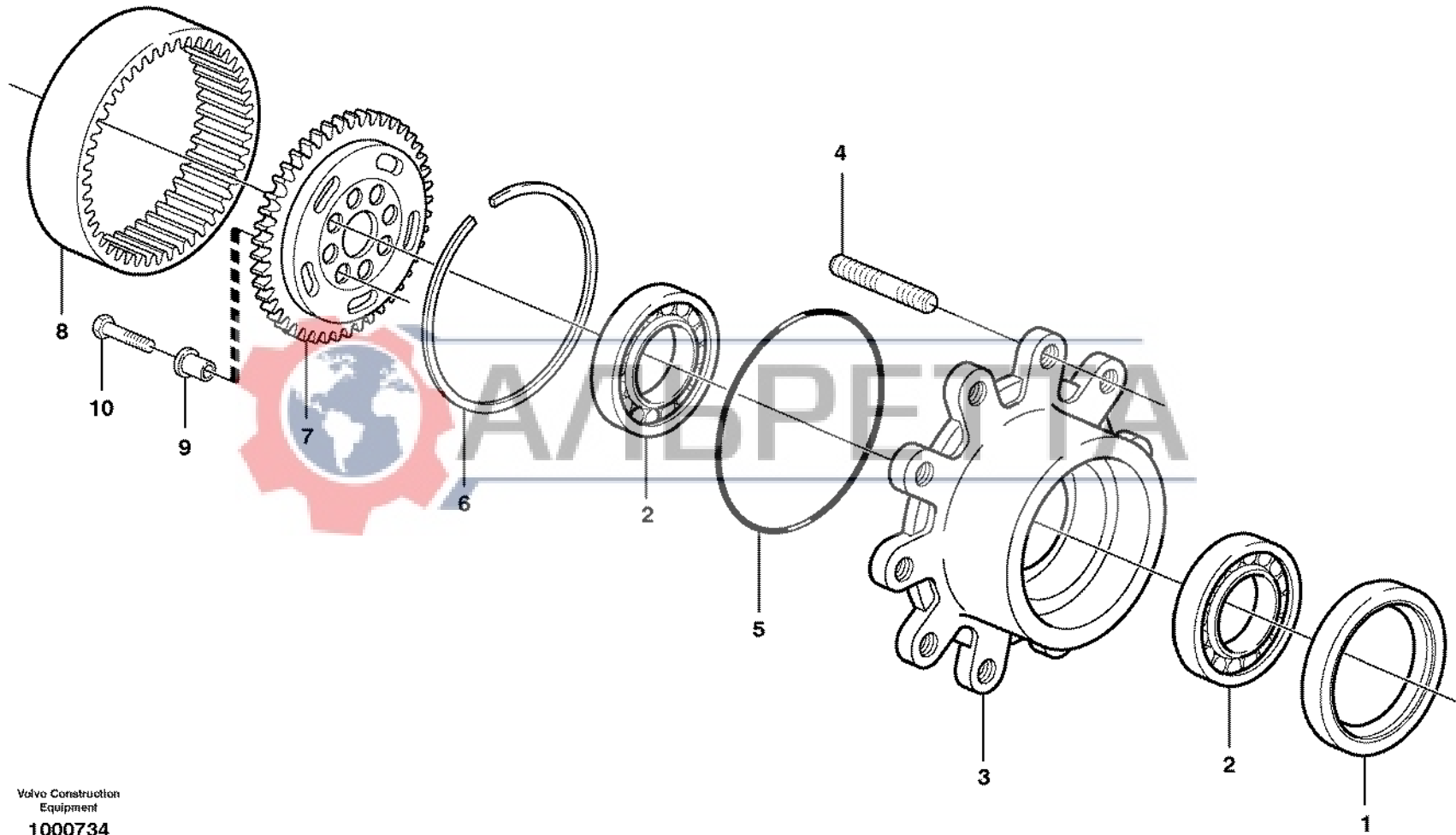
Fig.	Part No.	Quantity			P S	K I T	Description	Dénomination	Bezeichnung	Denominación	Notes
		1	2	3							
1	VOE 11988569	1				Axle Shaft.....	Arbre Commande.....	Antriebswelle.....	Eje Propulsor.....	LH	
1	VOE 11988570	1				Axle Shaft.....	Arbre Commande.....	Antriebswelle.....	Eje Propulsor.....	RH	
1	VOE 11716724		1			Axle Shaft.....	Arbre Commande.....	Antriebswelle.....	Eje Propulsor.....		
2		1	1		NS	•Drive shaft .....	•Arbre commande .....	•Antriebswelle.....	•Eje propulsor.....	Differential side	
3		2	2		NS	•Companion flange .....	•Flasque entrainement .....	•Antriebsflansch .....	•Brida.....		
4	VOE 11988571	4				•Spider .....	•Croisillon .....	•Kreuzstück .....	•Cruceta.....		
5		16	16			Lock ring .....	Anneau verrouillage .....	Schlossring .....	Anillo seguridad.....		
6		2	2			Drive shaft.....	Arbre commande.....	Antriebswelle.....	Eje propulsor.....	Wheel side	
7	VOE 11988572	2				Washer.....	Rondelle .....	Scheibe .....	Arandela.....		
7	VOE 11716725		2			Washer.....	Rondelle .....	Scheibe .....	Arandela.....		
8	VOE 11988573	2	2			Washer.....	Rondelle .....	Scheibe .....	Arandela.....		
9	VOE 11709077	2	2			Lock Ring.....	Anneau Verrouillage.....	Schlossring.....	Anillo Segurid.....		



1	11988569, 11988570	<b>Eje propulsor</b> <b>Antriebsachse</b> <b>Arbre de roue</b> <b>Drive axle</b>	Catalogue id	Group
2	11716724		<b>20050</b>	<b>461</b>
3			Illustr. No	Section
4			<b>1000732</b>	<b>250</b>
5			Issue	Page
	11880004,11891305,	<b>VOE 64D9920050</b>	<b>313</b>	

**VOLVO**

**BL61**



Volvo Construction  
Equipment  
1000734

Fig.	Part No.	Quantity			P S	K I T	Description	Dénomination	Bezeichnung	Denominación	Notes
		1	2	3							
1	VOE 11988582	2	2			Seal.....	Joint.....	Dichtring.....	Junta.....		
2	VOE 11988581	4				Bearing.....	Palier.....	Lager.....	Cojinete.....		
2	VOE 11715279		4			Bearing.....	Palier.....	Lager.....	Cojinete.....		
3	VOE 11712505	2	2			Hub.....	Bossage.....	Nabe.....	Asiento.....		
4	VOE 11988575	16	16			•Stud.....	•Goujon.....	•Stiftschraube.....	•Esparrago.....		
5	VOE 11709491	2	2			O-ring.....	Joint Torique.....	O-Ring.....	Junta torica.....		
6	VOE 11709492	2	2			Ring.....	Anneau.....	Ring.....	Anillo.....		
5	VOE 11709491	2	2			O-ring.....	Joint Torique.....	O-Ring.....	Junta torica.....		
7	VOE 11988577	2				Drive Gear.....	Pignon.....	Triebrad.....	Pinon.....		
7	VOE 11716726		2			Drive Gear.....	Pignon.....	Triebrad.....	Pinon.....		
8	VOE 11988580	2	2			Gear.....	Pignon.....	Zahnradgetriebe.....	Engranaje.....		
9	VOE 11988578	16	12			Bushing.....	Bague.....	Buchse.....	Casquillo.....		
10	VOE 11988579	16	12			Screw.....	Vis.....	Schraube.....	Tornillo.....		
11	VOE 11709300	6	6			Lock Ring.....	Anneau Verrouillage.....	Schlossring.....	Anillo Segurid.....		
12	VOE 11988584	2	2			Thrust Washer.....	Rondelle Butee.....	Druckscheibe.....	Arandela Presio.....		
13	VOE 11988587	6	6			Thrust Washer.....	Rondelle Butee.....	Druckscheibe.....	Arandela Presio.....		
14	VOE 11988586	18	18			Needle Bearing.....	Roule aiguilles.....	Nadellager.....	Cojinete Agujas.....	10pcs/Kit	
15	VOE 11988585	6	6			Drive Gear.....	Pignon.....	Triebrad.....	Pinon.....		
16	VOE 11988588	2	2			Planet kit.....	Jeu planetaire.....	Planetenradsatz.....	Kit de planetas.....		
17	VOE 11709057	2	2			Plug.....	Bouchon.....	Stopfen.....	Tapon.....		
18	VOE 11709370	4	4			Screw.....	Vis.....	Schraube.....	Tornillo.....		

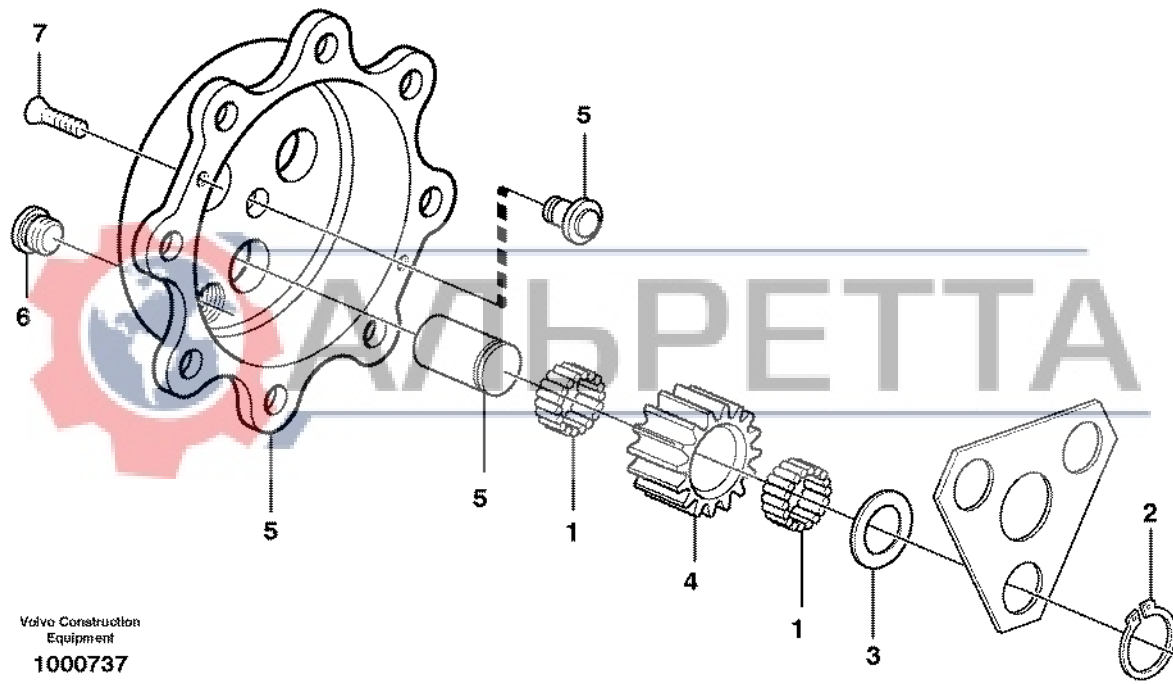


1	11883201	<b>Cubo de rueda</b> <b>Radnabe</b> <b>Moyeu de roue</b> <b>Wheel hub</b>	Catalogue id	Group
2	11887361		<b>20050</b>	<b>461</b>
3			Illustr. No	Section
4			<b>1000734</b>	<b>300</b>
5			Issue	Page
	11891305	<b>VOE 64D9920050</b>	<b>315</b>	

**VOLVO**

**BL61**





Volvo Construction  
Equipment  
1000737

Fig.	Part No.	Quantity			P S	K I T	Description	Dénomination	Bezeichnung	Denominación	Notes
		1	2	3							
1	VOE 11988586	18					Needle Bearing .....	Roule.aiguilles.....	Nadellager .....	Cojinete Agujas.....	10pcs/Kit
2	VOE 11709300	6					Lock Ring .....	Anneau Verrouillage.....	Schlossring .....	Anillo Segurid.....	
3	VOE 11988587	6					Thrust Washer .....	Rondelle Butee.....	Druckscheibe.....	Arandela Presio.....	
4	VOE 11988585	6					Drive Gear.....	Pignon.....	Triebrad .....	Pinon.....	
5	VOE 11988588	2					Planet kit .....	Jeu planetaire.....	Planetenradsatz .....	Kit de planetas.....	
6	VOE 11709057	2					Plug.....	Bouchon .....	Stopfen .....	Tapon.....	
7	VOE 11709370	2					Screw.....	Vis .....	Schraube .....	Tornillo.....	



1		<b>Engranaje planetario</b> <b>Planetenradgetriebe</b> <b>Réducteur planétaire</b> <b>Planetary gear</b>	Catalogue id	Group
2			<b>20050</b>	<b>461</b>
3			Illustr. No	Section
4			<b>1000737</b>	<b>350</b>
5			Issue	Page
		<b>11891305</b>	<b>VOE 64D9920050</b>	<b>317</b>

**VOLVO**

**BL61**



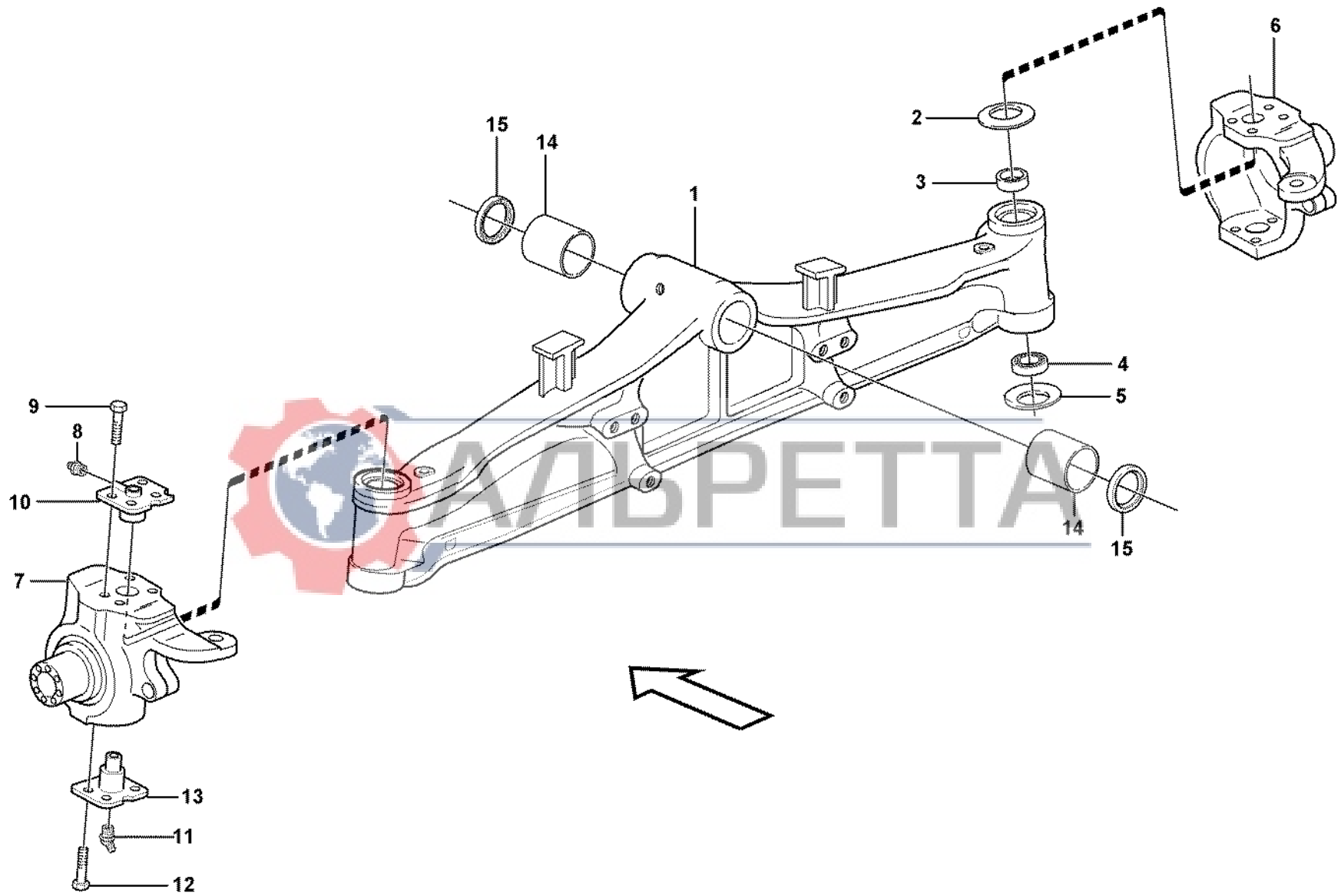


Fig.	Part No.	Quantity			P S	K I T	Description	Dénomination	Bezeichnung	Denominación	Notes
		1	2	3							
	VOE 11884373	1				Front axle.....	Pont avant.....	Vorderachse.....	Eje delantero.....		
1	VOE 11712506	1				•Axle Casing.....	•Boite Essieu.....	•Achsgehäuse.....	•Carter Eje.....		
2	VOE 11988552	2				•Disc Spring.....	•Rondel Ressort.....	•Scheibenfeder.....	•Arandela Elast.....		
3	VOE 11988553	2				•Bushing.....	•Bague.....	•Buchse.....	•Casquillo.....		
4	VOE 11709400	2				•Bearing.....	•Palier.....	•Lager.....	•Cojinete.....		
5	VOE 11709401	2				•Disc Spring.....	•Rondel Ressort.....	•Scheibenfeder.....	•Arandela Elast.....		
6	VOE 11712526	1				•Housing.....	•Carter.....	•Gehäuse.....	•Carter.....	RH	
7	VOE 11712501	1				•Housing.....	•Carter.....	•Gehäuse.....	•Carter.....	LH	
8	VOE 11709410	2				•Lub Nipple.....	•Graisseur.....	•Schmiernippel.....	•Engrasador.....		
9	VOE 11988559	14				•Screw.....	•Vis.....	•Schraube.....	•Tornillo.....		
10	VOE 11988560	2				•King Pin.....	•Pivot Fusee.....	•Achsschenkelbolzen.....	•Perno Mangueta.....		
11	VOE 11709464	2				•Lub Nipple.....	•Graisseur.....	•Schmiernippel.....	•Engrasador.....		
12	VOE 11712527	6				•Bolt.....	•Boulon.....	•Bolzen.....	•Perno.....		
13	VOE 11709450	2				•King Pin.....	•Pivot Fusee.....	•Achsschenkelbolzen.....	•Perno Mangueta.....		
14	VOE 11709412	2				•Seal.....	•Joint.....	•Dichtung.....	•Reten.....		
15	VOE 11709411	2				•Bushing.....	•Bague.....	•Buchse.....	•Casquillo.....		



1	S/N - 10626	Eje delantero Vorederachse Essieu Av Front axle 11891306	Catalogue id <b>20050</b>	Group <b>461</b>
2			Illustr. No <b>1012696</b>	Section <b>400</b>
3				Issue VOE 64D9920050
4				
5				

**VOLVO**

**BL61**

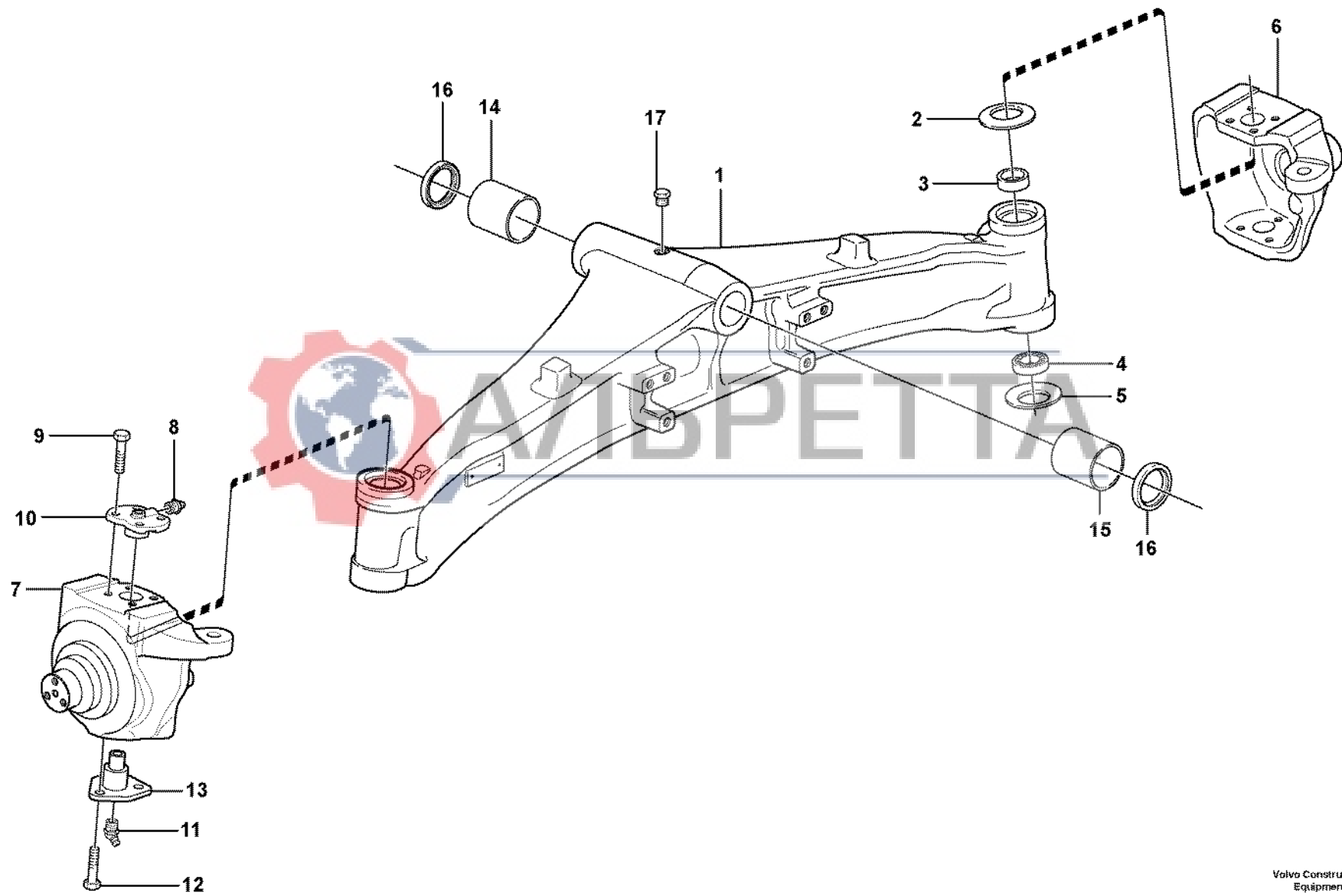


Fig.	Part No.	Quantity			P S	K I T	Description	Dénomination	Bezeichnung	Denominación	Notes
		1	2	3							
	VOE 11887359	1				Front axle.....	Pont avant.....	Vorderachse.....	Eje delantero.....		
1	VOE 11716656	1				•Axle Casing.....	•Boite Essieu.....	•Achsgehäuse.....	•Carter Eje.....		
2	VOE 11988552	1				•Disc Spring.....	•Rondel Ressort.....	•Scheibenfeder.....	•Arandela Elast.....		
3	VOE 11988553	2				•Bushing.....	•Bague.....	•Buchse.....	•Casquillo.....		
4	VOE 11709400	2				•Bearing.....	•Palier.....	•Lager.....	•Cojinete.....		
5	VOE 11709401	2				•Disc Spring.....	•Rondel Ressort.....	•Scheibenfeder.....	•Arandela Elast.....		
6	VOE 11712526	1				•Housing.....	•Carter.....	•Gehäuse.....	•Carter.....	RH	
7	VOE 11712501	1				•Housing.....	•Carter.....	•Gehäuse.....	•Carter.....	LH	
8	VOE 11709410	2				•Lub Nipple.....	•Graisseur.....	•Schmiernippel.....	•Engrasador.....		
9	VOE 11988559	14				•Screw.....	•Vis.....	•Schraube.....	•Tornillo.....		
10	VOE 11988560	2				•King Pin.....	•Pivot Fusee.....	•Achsschenkelbolzen.....	•Perno Mangueta.....		
11	VOE 11709464	2				•Lub Nipple.....	•Graisseur.....	•Schmiernippel.....	•Engrasador.....		
12	VOE 11712527	6				•Bolt.....	•Boulon.....	•Bolzen.....	•Perno.....		
13	VOE 11709450	2				•King Pin.....	•Pivot Fusee.....	•Achsschenkelbolzen.....	•Perno Mangueta.....		
14	VOE 11716618	1				•Bushing.....	•Bague.....	•Buchse.....	•Casquillo.....	FRONT	
15	VOE 11716619	1				•Bushing.....	•Bague.....	•Buchse.....	•Casquillo.....	REAR	
16	VOE 11716620	2				•Seal.....	•Joint.....	•Dichtring.....	•Junta.....		
17	VOE 11709282	1				•Plug.....	•Bouchon.....	•Stopfen.....	•Tapon.....		



1	S/N 10627 -	<b>Eje delantero</b> <b>Vorederachse</b> <b>Essieu Av</b> <b>Front axle</b>	Catalogue id <b>20050</b>	Group <b>461</b>
2			Illustr. No <b>1023532</b>	Section <b>410</b>
3				Issue <b>VOE 64D9920050</b>
4				
5			<b>11891306, 11891496</b>	

**VOLVO**

**BL61**

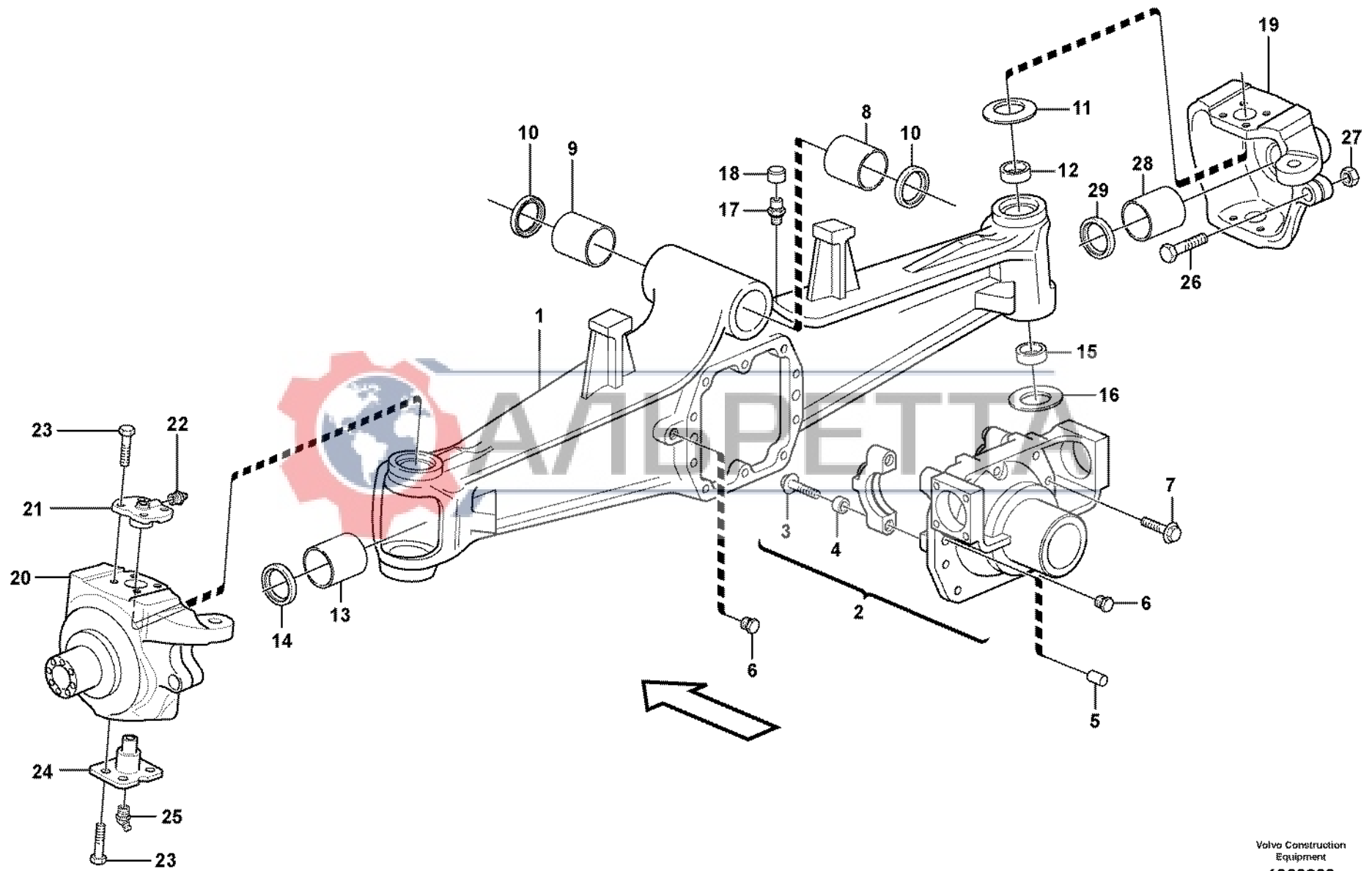


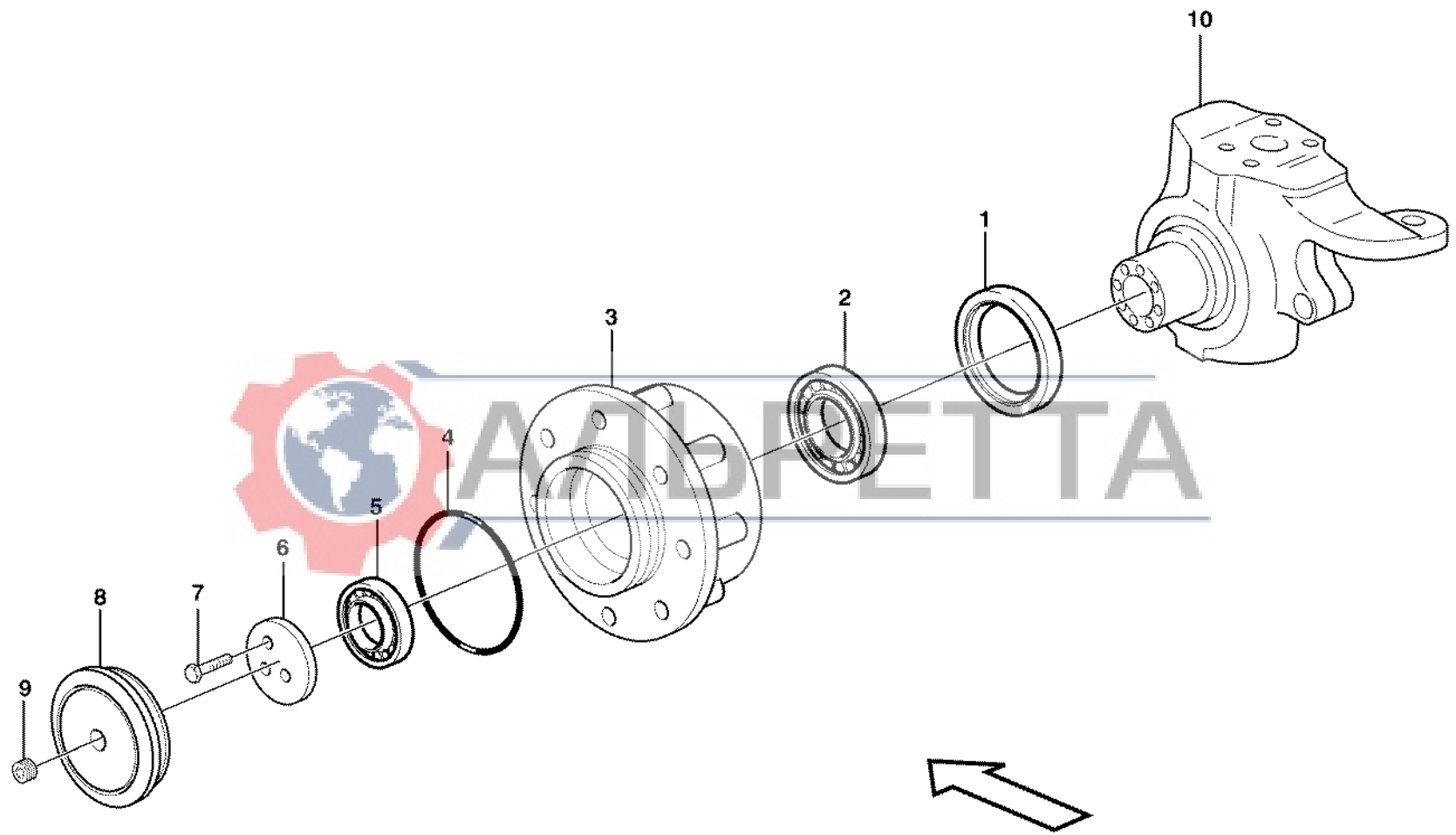
Fig.	Part No.	Quantity			P S	K I T	Description	Dénomination	Bezeichnung	Denominación	Notes
		1	2	3							
	VOE 11887361	1				Front axle.....	Pont avant.....	Vorderachse.....	Eje delantero.....		
1	VOE 11716715	1				•Axle Casing.....	•Boite Essieu.....	•Achsgehäuse.....	•Carter Eje.....		
2	VOE 11716712	1				••Differential Housing.....	••Carter de différentiel.....	••Differentialgehäuse.....	••Cárter de diferencial.....		
3	VOE 11709407	4				••Screw.....	••Vis.....	••Schraube.....	••Tornillo.....		
4	VOE 11709406	2				•Bushing.....	•Bague.....	•Buchse.....	•Casquillo.....		
5	VOE 11709402	2				•Pin.....	•Goupille.....	•Stift.....	•Pasador.....		
6	VOE 11709403	2				•Plug.....	•Bouchon.....	•Stopfen.....	•Tapon.....		
7	VOE 11709404	10				•Screw.....	•Vis.....	•Schraube.....	•Tornillo.....		
8	VOE 11716619	1				•Bushing.....	•Bague.....	•Buchse.....	•Casquillo.....		
9	VOE 11716618	1				•Bushing.....	•Bague.....	•Buchse.....	•Casquillo.....		
10	VOE 11716620	2				•Seal.....	•Joint.....	•Dichtring.....	•Junta.....		
11	VOE 11988552	2				•Disc Spring.....	•Rondel Ressort.....	•Scheibenfeder.....	•Arandela Elast.....		
12	VOE 11988553	2				•Bushing.....	•Bague.....	•Buchse.....	•Casquillo.....		
13	VOE 11988557	2				•Bushing.....	•Bague.....	•Buchse.....	•Casquillo.....		
14	VOE 11716714	2				•Sealing ring.....	•Bague d'étanchéité.....	•Runddichtring.....	•Anillo reten.....		
15	VOE 11988554	2				•Bearing.....	•Palier.....	•Lager.....	•Cojinete.....		
16	VOE 11988555	2				•Disc Spring.....	•Rondel Ressort.....	•Scheibenfeder.....	•Arandela Elast.....		
17	VOE 11709275	1				•Breather Cap.....	•Boucho.aeration.....	•Lüftungsdeckel.....	•Tapa Ventilac.....		
18	VOE 11716713	1				•Cover.....	•Capot.....	•Haube.....	•Capo.....		
19	VOE 11716718	1				•Housing.....	•Carter.....	•Gehäuse.....	•Carter.....		
20	VOE 11716716	1				Housing.....	Carter.....	Gehäuse.....	Carter.....		
21	VOE 11988560	2				•King Pin.....	•Pivot Fusee.....	•Achsschenkelbolzen.....	•Perno Mangueta.....		
22	VOE 11709410	2				•Lub Nipple.....	•Graisseur.....	•Schmiernippel.....	•Engrasador.....		
23	VOE 11988559	16				•Screw.....	•Vis.....	•Schraube.....	•Tornillo.....		
24	VOE 11988562	2				•King Pin.....	•Pivot Fusee.....	•Achsschenkelbolzen.....	•Perno Mangueta.....		
25	VOE 11709464	2				•Lub Nipple.....	•Graisseur.....	•Schmiernippel.....	•Engrasador.....		
26	VOE 11709452	2				•Screw.....	•Vis.....	•Schraube.....	•Tornillo.....		
27	VOE 11709453	2				•Nut.....	•Ecrou.....	•Mutter.....	•Tuerca.....		
28	VOE 11709462	2				•Bushing.....	•Bague.....	•Buchse.....	•Casquillo.....		
29	VOE 11715254	2				•Seal.....	•Joint.....	•Dichtring.....	•Junta.....		

1	S/N 10627 -	<b>Eje delantero</b> <b>Vorederachse</b> <b>Essieu Av</b> <b>Front axle</b>  <b>11880004</b>	Catalogue id <b>20050</b>	Group <b>461</b>
2			Illustr. No <b>1023828</b>	Section <b>420</b>
3				Issue <b>VOE 64D9920050</b>
4				
5				

**VOLVO**

**BL61**





Valve Construction  
Equipment  
1009220

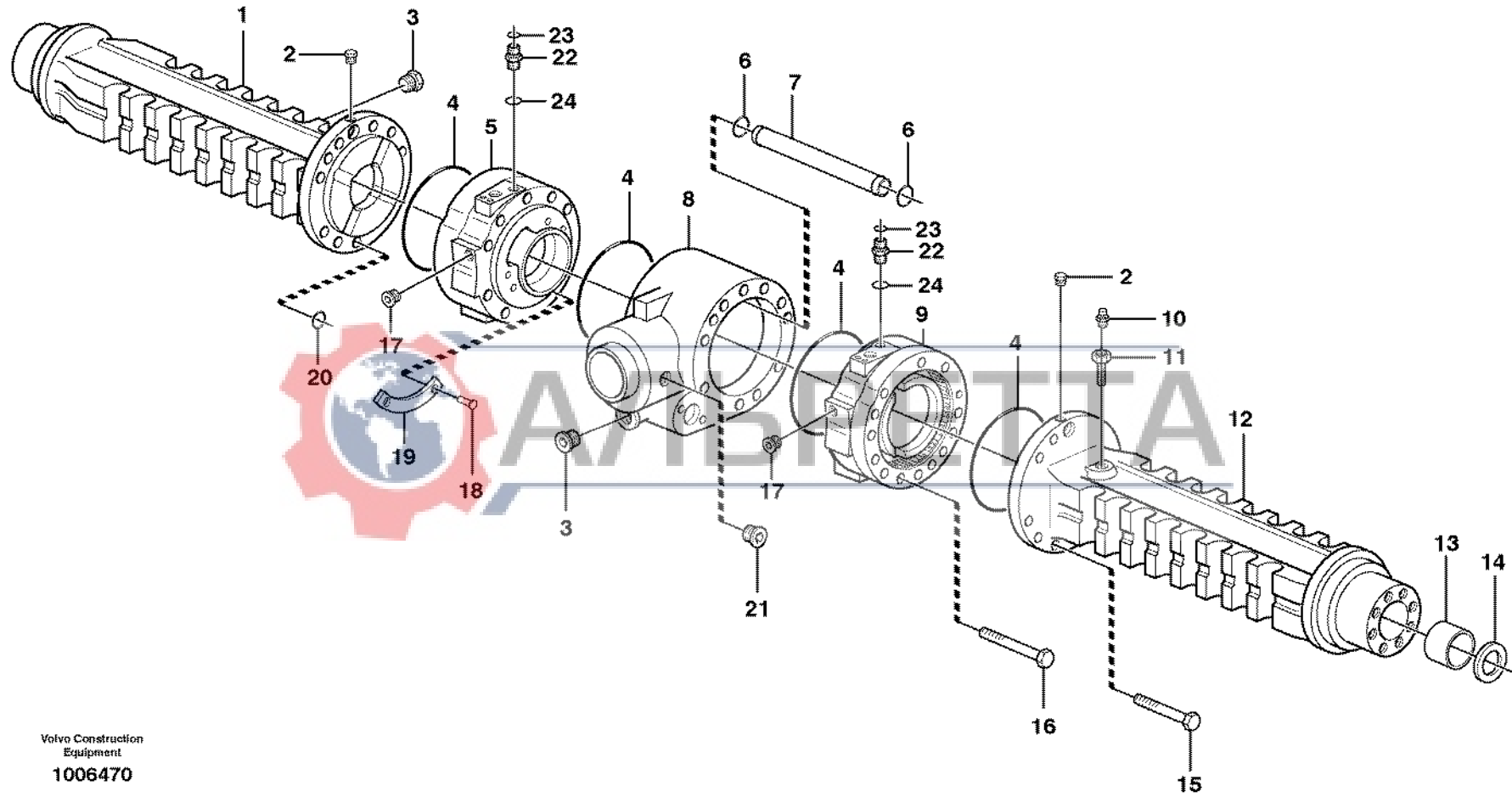
Fig.	Part No.	Quantity			P S	K I T	Description	Dénomination	Bezeichnung	Denominación	Notes
		1	2	3							
1	VOE 11988582	2	2			Seal.....	Joint.....	Dichtring.....	Junta.....		
2	VOE 11988581	2	2			Bearing.....	Palier.....	Lager.....	Cojinete.....		
3	VOE 11712533	2	2			Wheel Hub.....	Moyeu de roue.....	Radnabe.....	Cubo Rueda.....		
4	VOE 11712534	2	2			O-ring.....	Joint Torique.....	O-Ring.....	Junta torica.....		
5	VOE 11712535	2	2			Bearing.....	Palier.....	Lager.....	Cojinete.....		
6	VOE 11712536	2	2			Thrust Washer.....	Rondelle Butee.....	Druckscheibe.....	Arandela Presio.....		
7	VOE 11988559	6	6			Screw.....	Vis.....	Schraube.....	Tornillo.....		
8	VOE 11712537	2	2			Cover.....	Capot.....	Haube.....	Capo.....		
9	VOE 11709268	2	2			Plug.....	Bouchon.....	Stopfen.....	Tapon.....		
10		1				Housing.....	Carter.....	Gehäuse.....	Carter.....	See group 461, Page 319	
10		1				Housing.....	Carter.....	Gehäuse.....	Carter.....	hänvisa See group 461, Page 321	



1	S/N - 10626	Cubo de rueda Radnabe Moyeu de roue Wheel hub 11891306, 11891496	Catalogue id <b>20050</b>	Group <b>461</b>
2	S/N 10627 -		Illustr. No <b>1009220</b>	Section <b>450</b>
3			Issue VOE 64D9920050	Page <b>325</b>
4				
5				

**VOLVO**

**BL61**



Volvo Construction  
 Equipment  
 1006470

Fig.	Part No.	Quantity			P S	K I T	Description	Dénomination	Bezeichnung	Denominación	Notes
		1	2	3							
	VOE 11885677	1				Rear axle.....	Essieu AR .....	Hinterachse .....	Eje posterior.....		
1	VOE 11712787	1				•Axle Casing .....	•Boite Essieu .....	•Achsgehäuse .....	•Carter Eje.....	RH	
2	VOE 11709268	2				•Plug .....	•Bouchon.....	•Stopfen.....	•Tapon.....		
3	VOE 11709057	2				•Plug .....	•Bouchon.....	•Stopfen.....	•Tapon.....		
4	VOE 11709269	4				•O-ring.....	•Joint Torique .....	•O-Ring.....	•Junta torica.....		
5	VOE 11709270	1				•Brake Cylinder .....	•Cylindre Frein .....	•Bremszylinder .....	•Cilindro Frenos.....	RH	
6	VOE 11709271	2				•O-ring.....	•Joint Torique .....	•O-Ring.....	•Junta torica.....		
7	VOE 11709272	1				•Pipe .....	•Canalisation .....	•Rohrleitung.....	•Canalización.....		
8	VOE 11709273	1				•Axle Casing .....	•Boite Essieu .....	•Achsgehäuse .....	•Carter Eje.....		
9	VOE 11709274	1				•Brake Cylinder .....	•Cylindre Frein .....	•Bremszylinder .....	•Cilindro Frenos.....	LH	
10	VOE 11709275	1				•Breather Cap .....	•Boucho.aeration.....	•Lüftungsdeckel.....	•Tapa Ventilac.....		
11	VOE 11709276	1				•Breather Pipe.....	•Reniflard .....	•Luftungsrohr.....	•Conduct Ventil.....		
12	VOE 11712788	1				•Axle Casing .....	•Boite Essieu .....	•Achsgehäuse .....	•Carter Eje.....	LH	
13	VOE 11709278	2				•Bushing.....	•Bague .....	•Buchse .....	•Casquillo.....		
14	VOE 11709279	2				•Seal .....	•Joint .....	•Dichtung.....	•Reten.....		
15	VOE 11709280	22				•Screw.....	•Vis .....	•Schraube.....	•Tornillo.....		
16	VOE 11709281	2				•Screw.....	•Vis .....	•Schraube.....	•Tornillo.....		
17	VOE 11709282	2				•Plug .....	•Bouchon.....	•Stopfen.....	•Tapon.....		
18	VOE 11709283	4				•Rivet .....	•Rivet .....	•Niet.....	•Remache.....		
19	VOE 11709284	2				•Plate .....	•Plaque.....	•Platte.....	•Placa.....		
20	VOE 11709285	8				•O-ring.....	•Joint Torique .....	•O-Ring.....	•Junta torica.....		
21	VOE 11709286	1				•Plug .....	•Bouchon.....	•Stopfen.....	•Tapon.....		
22	VOE 935082	2				Nipple.....	Raccord.....	Nippel .....	Niple.....		
23	VOE 4881722	2				•O-ring.....	•Joint Torique .....	•O-Ring.....	•Junta torica.....		
24	VOE 932037	2				•O-ring.....	•Joint Torique .....	•O-Ring.....	•Junta torica.....		

1		<b>Eje propulsor, trasero</b> <b>Planetenwelle, hintere</b> <b>Essieu moteur, arrière</b> <b>Planet shaft, rear</b>	Catalogue id	Group
2			<b>20050</b>	<b>463</b>
3			Illustr. No	Section
4			<b>1006470</b>	<b>100</b>
5			Issue	Page
			<b>VOE 64D9920050</b>	<b>327</b>

**VOLVO**

**BL61**

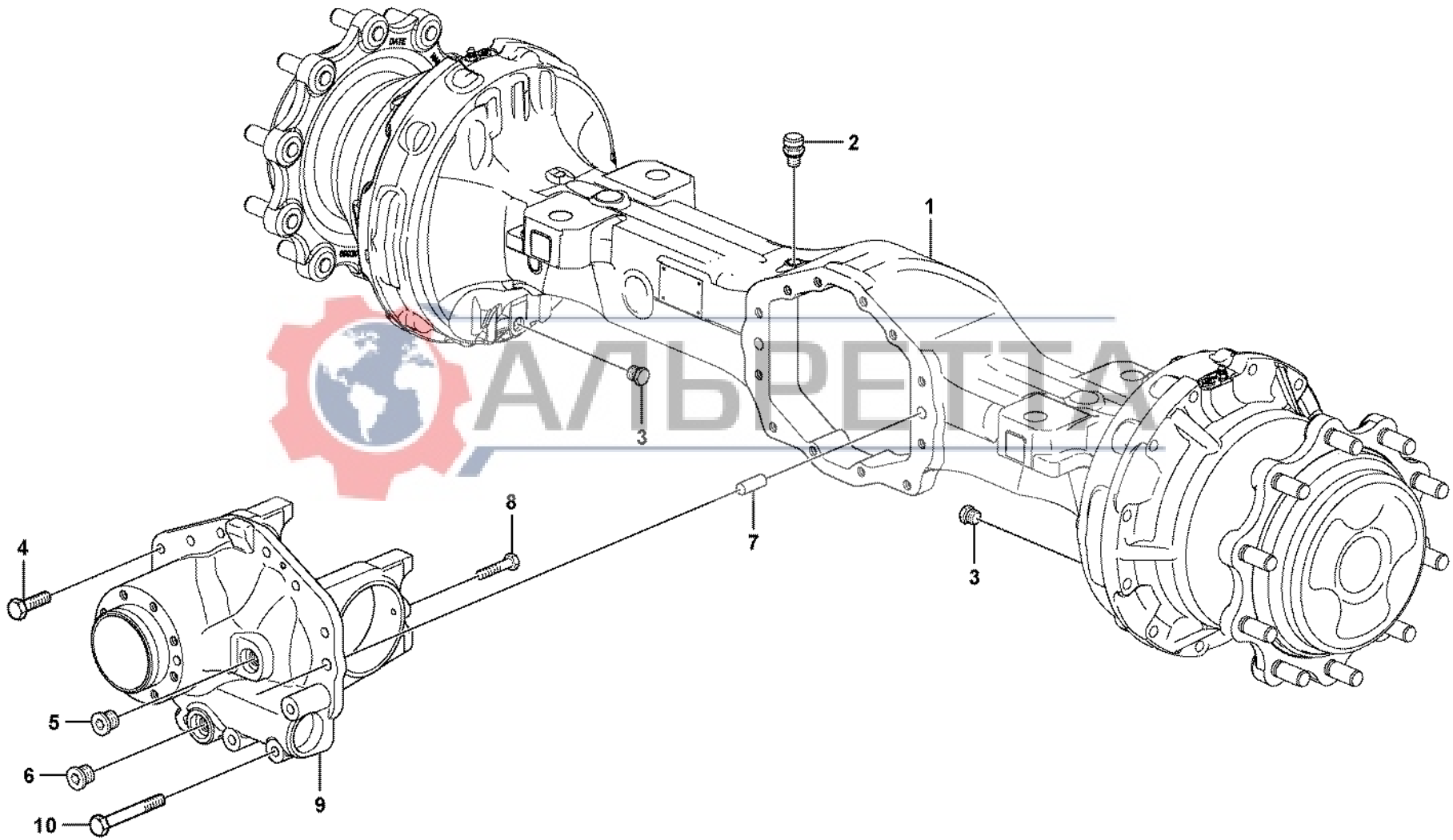


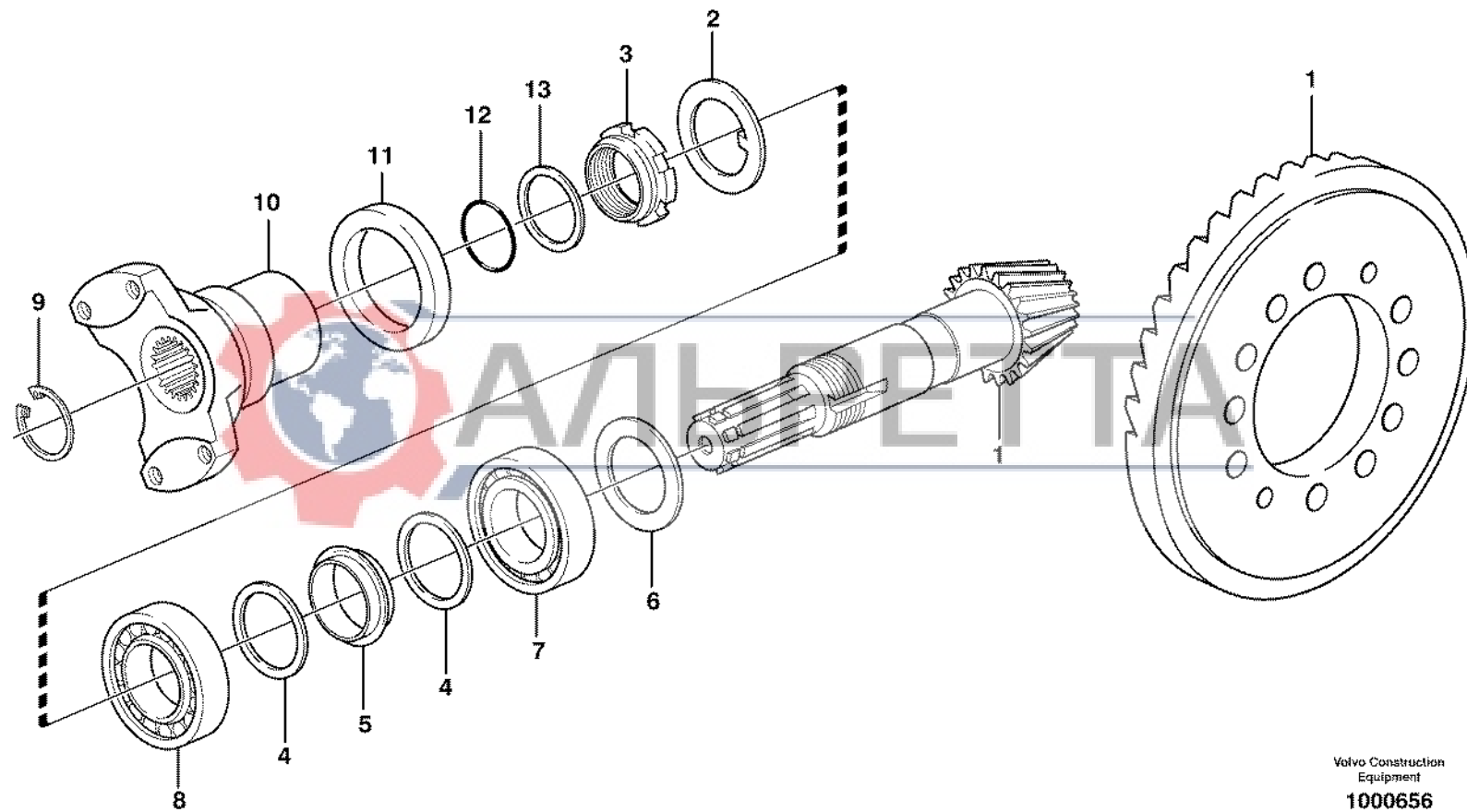
Fig.	Part No.	Quantity			P S	K I T	Description	Dénomination	Bezeichnung	Denominación	Notes
		1	2	3							
	<b>VOE 11887363</b>	1				Rear axle.....	Essieu AR .....	Hinterachse .....	Eje posterior.....	See group 460, Page 297	
1	<b>VOE 11716543</b>	1				•Axle Casing .....	•Boite Essieu .....	•Achsgehäuse .....	•Carter Eje.....		
2	<b>VOE 11709275</b>	1				•Breather Cap .....	•Boucho.aeration.....	•Lüftungsdeckel .....	•Tapa Ventilac.....		
3	<b>VOE 11709403</b>	2				•Plug .....	•Bouchon.....	•Stopfen.....	•Tapon.....		
4	<b>VOE 11709404</b>	8				•Screw.....	•Vis.....	•Schraube.....	•Tornillo.....		
5	<b>VOE 11716544</b>	1				•Plug .....	•Bouchon.....	•Stopfen.....	•Tapon.....		
6	<b>VOE 11709057</b>	1				•Plug .....	•Bouchon.....	•Stopfen.....	•Tapon.....		
7	<b>VOE 11709402</b>	2				•Pin .....	•Goupille.....	•Stift.....	•Pasador.....		
8	<b>VOE 11716545</b>	2				•Screw.....	•Vis.....	•Schraube.....	•Tornillo.....		
9	<b>VOE 11716546</b>	1				•Diff Housing .....	•Carter différentiel .....	•Differentialgehäuse .....	•Carter diferencial.....		
10	<b>VOE 11716547</b>	4				•Screw.....	•Vis.....	•Schraube.....	•Tornillo.....		



1		<b>Eje propulsor, trasero</b> <b>Planetenwelle, hintere</b> <b>Essieu moteur, arrière</b> <b>Planet shaft, rear</b>  <b>S/N 10627 -</b>	Catalogue id <b>20050</b>	Group <b>463</b>
2			Illustr. No <b>1023386</b>	Section <b>110</b>
3				Issue <b>VOE 64D9920050</b>
4				
5				

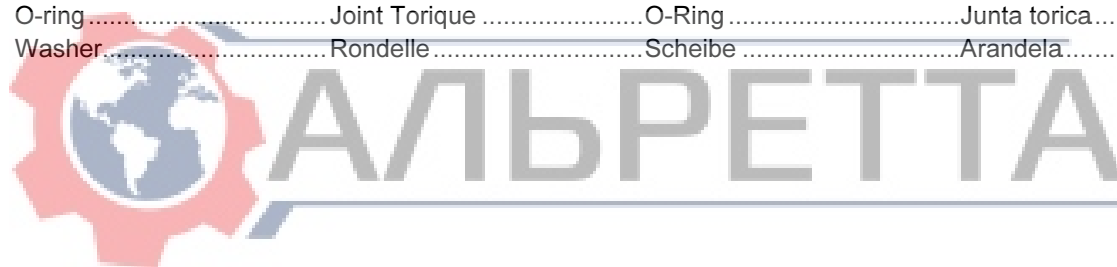
**VOLVO**

**BL61**



Volvo Construction  
Equipment  
1000656

Fig.	Part No.	Quantity			P S	K I T	Description	Dénomination	Bezeichnung	Denominación	Notes
		1	2	3							
1	VOE 11709287	1				Drive Gear Set .....	Kit Pignon .....	Triebsatz .....	Juego Pinon .....		
2	VOE 11709288	1				•Lock Washer .....	•Rondel.verroui. ....	•Sicher Scheibe .....	•Arandel Segurid.....		
3	VOE 11709289	1				•Nut .....	•Ecrou .....	•Mutter .....	•Tuerca .....		
4	VOE 11709290	2				•Washer .....	•Rondelle .....	•Scheibe .....	•Arandela .....		
5	VOE 11709291	1				•Spacer .....	•Entretoise .....	•Abstandkörper .....	•Distanciador .....		
6	VOE 11709292	REQ				Adjuster washer .....	Rondelle ajust. ....	Passscheibe .....	Arandela ajust.....	THICK 2,50 MM	
6	VOE 11709293	REQ				Adjuster washer .....	Rondelle ajust. ....	Passscheibe .....	Arandela ajust.....	THICK 2,60 MM	
6	VOE 11709294	REQ				Adjuster washer .....	Rondelle ajust. ....	Passscheibe .....	Arandela ajust.....	THICK 2,70 MM	
6	VOE 11709295	REQ				Adjuster washer .....	Rondelle ajust. ....	Passscheibe .....	Arandela ajust.....	THICK 2,80 MM	
6	VOE 11709296	REQ				Adjuster washer .....	Rondelle ajust. ....	Passscheibe .....	Arandela ajust.....	THICK 2,90 MM	
6	VOE 11709297	REQ				Adjuster washer .....	Rondelle ajust. ....	Passscheibe .....	Arandela ajust.....	THICK 3,00 MM	
7	VOE 11709298	1				Bearing .....	Palier .....	Lager .....	Cojinete .....		
8	VOE 11709299	1				Bearing .....	Palier .....	Lager .....	Cojinete .....		
9	VOE 11709300	1				Lock Ring .....	Anneau Verrouillage .....	Schlossring .....	Anillo Segurid.....		
10	VOE 11709301	1				Comp Flange .....	Flasque Entrai. ....	Antriebsflansch .....	Brida .....		
11	VOE 11709302	1				Seal .....	Joint .....	Dichtung .....	Reten .....		
12	VOE 11709303	1				O-ring .....	Joint Torique .....	O-Ring .....	Junta torica .....		
13	VOE 11709304	1				Washer .....	Rondelle .....	Scheibe .....	Arandela .....		



1		<b>Piñón de ataque</b> <b>Antriebskegelrad</b> <b>Pignon</b> <b>Pinion</b>	Catalogue id	Group
2			<b>20050</b>	<b>463</b>
3			Illustr. No	Section
4			<b>1000656</b>	<b>150</b>
5			Issue	Page
			<b>VOE 64D9920050</b>	<b>331</b>

**VOLVO**

**BL61**



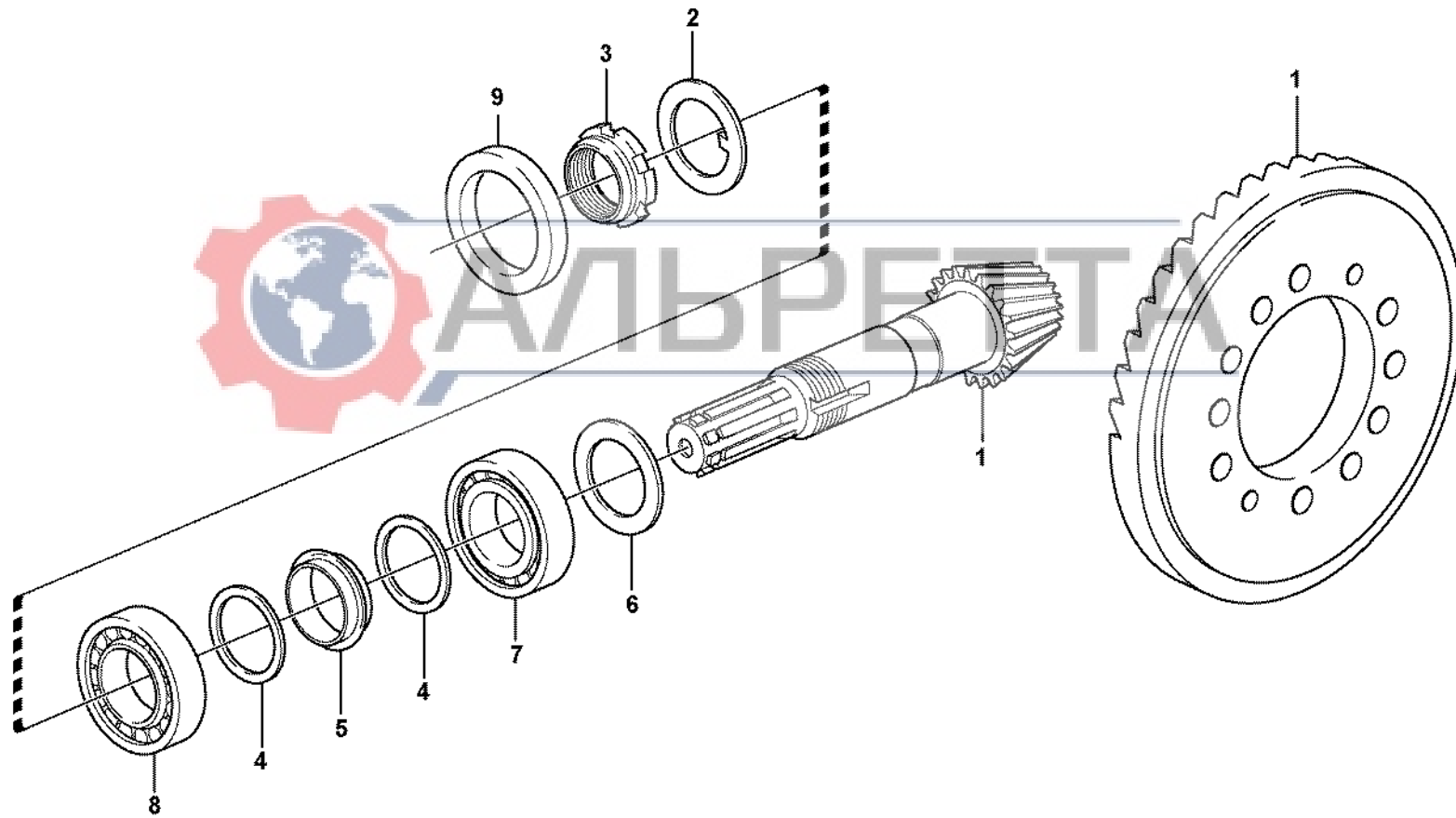


Fig.	Part No.	Quantity			P S	K I T	Description	Dénomination	Bezeichnung	Denominación	Notes
		1	2	3							
1	VOE 11716550	1				Drive Gear Set .....	Kit Pignon.....	Triebsatz.....	Juego Pinon.....		
2	VOE 11709288	1				•Lock Washer.....	•Rondel.verroui. ....	•Sicher Scheibe.....	•Arandel Segurid.....		
3	VOE 11709289	1				•Nut.....	•Ecrou .....	•Mutter .....	•Tuerca.....		
4	VOE 11709290	2				•Washer .....	•Rondelle.....	•Scheibe .....	•Arandela.....		
5	VOE 11716551	1				•Spacer .....	•Entretoise.....	•Abstandkörper.....	•Distanciador.....		
6	VOE 11709292	REQ				Adjuster washer .....	Rondelle ajust. ....	Passscheibe.....	Arandela ajust.....	THICK 2,50 MM	
	VOE 11709293	REQ				Adjuster washer .....	Rondelle ajust. ....	Passscheibe.....	Arandela ajust.....	THICK 2,60 MM	
	VOE 11709294	REQ				Adjuster washer .....	Rondelle ajust. ....	Passscheibe.....	Arandela ajust.....	THICK 2,70 MM	
	VOE 11709295	REQ				Adjuster washer .....	Rondelle ajust. ....	Passscheibe.....	Arandela ajust.....	THICK 2,80 MM	
	VOE 11709296	REQ				Adjuster washer .....	Rondelle ajust. ....	Passscheibe.....	Arandela ajust.....	THICK 2,90 MM	
	VOE 11709297	REQ				Adjuster washer .....	Rondelle ajust. ....	Passscheibe.....	Arandela ajust.....	THICK 3,00 MM	
7	VOE 11716615	1				Bearing.....	Palier .....	Lager .....	Cojinete.....		
8	VOE 11709299	1				Bearing.....	Palier .....	Lager .....	Cojinete.....		
9	VOE 11709302	1				Seal.....	Joint.....	Dichtung .....	Reten.....		



1		<b>Piñón de ataque</b> <b>Antriebskegelrad</b> <b>Pignon</b> <b>Pinion</b>  <b>S/N 10627 -</b>	Catalogue id <b>20050</b>	Group <b>463</b>
2			Illustr. No <b>1023388</b>	Section <b>160</b>
3				Issue <b>VOE 64D9920050</b>
4				
5				

**VOLVO**

**BL61**



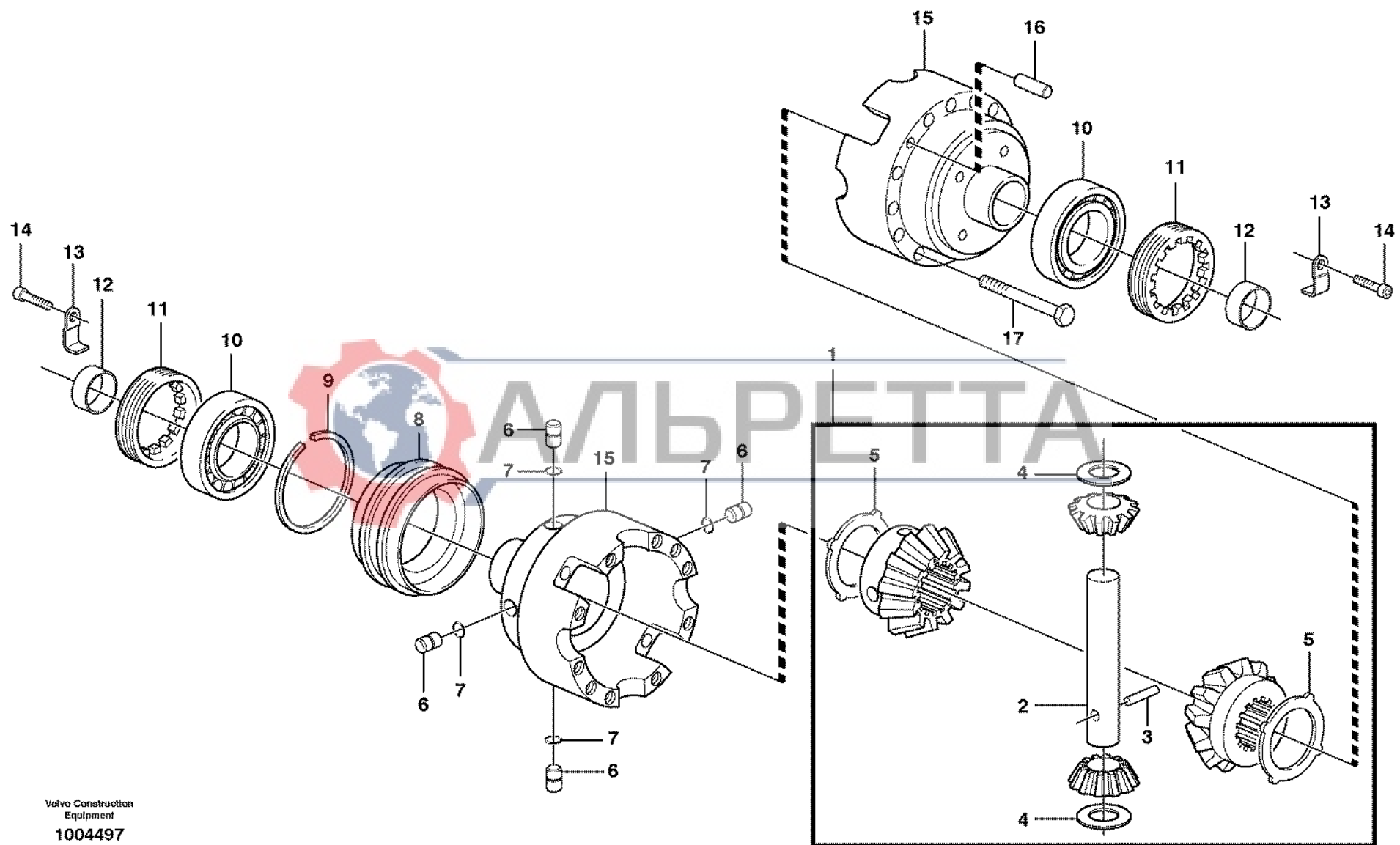
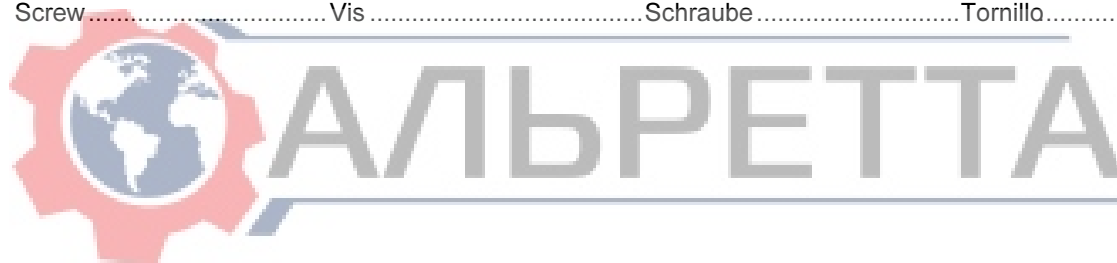


Fig.	Part No.	Quantity			P S	K I T	Description	Dénomination	Bezeichnung	Denominación	Notes
		1	2	3							
1	VOE 11988596	1					Diff Pinion Set .....	Jeu Pign.diffe. ....	Ausgl Kegsatz .....	Kit Engran Dif.....	
2	VOE 11988598	1					•Shaft .....	•Arbre .....	•Welle .....	•Arbol.....	
3	VOE 11988597	1					•Pin .....	•Goupille.....	•Stift.....	•Pasador.....	
4	VOE 11988599	2					•Thrust Washer .....	•Rondelle Butee .....	•Druckscheibe .....	•Arandela Presio.....	
5	VOE 11709307	2					•Drive Plate .....	•Plaque Commande .....	•Treibscheibe .....	•Placa Motriz.....	
6	VOE 11709308	4					Pin.....	Goupille.....	Stift .....	Pasador.....	
7	VOE 11709309	4					O-ring .....	Joint Torique .....	O-Ring .....	Junta torica.....	
8	VOE 11709310	1					Sleeve .....	Douille .....	Hülse .....	Manguito.....	
9	VOE 11988603	1					Ring.....	Anneau.....	Ring .....	Anillo.....	
10	VOE 11709314	2					Bearing.....	Palier .....	Lager .....	Cojinete.....	
11	VOE 11709313	2					Nut .....	Ecrou.....	Mutter .....	Tuerca.....	
12	VOE 11709315	2					Bushing.....	Bague.....	Buchse .....	Casquillo.....	
13	VOE 11709311	2					Locking Plate .....	Languette de verrouillage.....	Sicherungsblech.....	Laminilla De Se.....	
14	VOE 11709312	2					Screw .....	Vis .....	Schraube.....	Tornillo.....	
15	VOE 11709317	1					Diff Housing .....	Carter différentiel.....	Differentialgehäuse .....	Carter diferencial.....	
16	VOE 11709316	1					Pin.....	Goupille.....	Stift .....	Pasador.....	
17	VOE 11709318	10					Screw.....	Vis .....	Schraube .....	Tornillo.....	



1		<b>Diferencial. Detrás</b> <b>Ausgleichgetriebe. Hinten</b> <b>Différentiel. Arrière</b> <b>Differential. Rear</b> <b>11891305, 11891306</b>	Catalogue id <b>20050</b>	Group <b>463</b>
2			Illustr. No <b>1004497</b>	Section <b>200</b>
3				Issue <b>VOE 64D9920050</b>
4				
5				

**VOLVO**

**BL61**

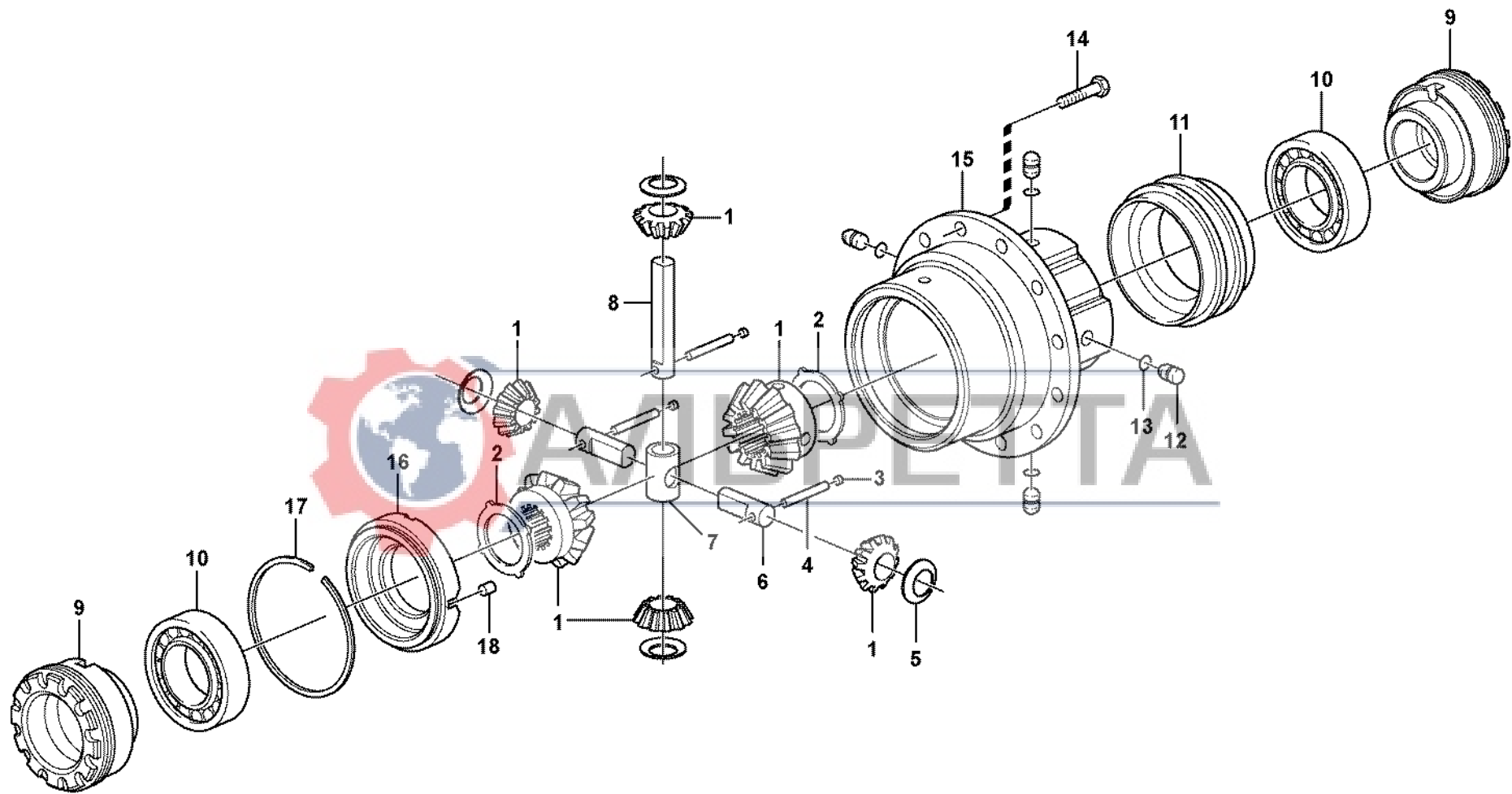


Fig.	Part No.	Quantity			P S	K I T	Description	Dénomination	Bezeichnung	Denominación	Notes
		1	2	3							
1	VOE 11716556	1					Diff Pinion Set .....	Jeu Pign.diffe. ....	Ausgl Kegsatz .....	Kit Engran Dif.....	
2	VOE 11716557	2					•Drive Plate .....	•Plaque Commande .....	•Treibscheibe .....	•Placa Motriz.....	
3	VOE 11709268	3					•Plug .....	•Bouchon.....	•Stopfen.....	•Tapon.....	
4	VOE 11716558	3					•Pin .....	•Goupille.....	•Zapfen.....	•Pasador.....	
5	VOE 11709306	4					Thrust Washer .....	Rondelle Butee.....	Druckscheibe.....	Arandela Presio.....	
6	VOE 11716559	2					Shaft.....	Arbre .....	Welle .....	Arbol.....	
7	VOE 11716560	1					Spider.....	Croisillon .....	Kreuzstück.....	Cruceta.....	
8	VOE 11988598	2					Shaft.....	Arbre .....	Welle .....	Arbol.....	
9	VOE 11716561	2					Ring.....	Anneau.....	Ring .....	Anillo.....	
10	VOE 11709314	2					Bearing.....	Palier .....	Lager .....	Cojinete.....	
11	VOE 11716562	1					Sleeve.....	Manchon .....	Muffe .....	Manguito.....	
12	VOE 11709308	2					Pin.....	Goupille.....	Stift .....	Pasador.....	
13	VOE 11709309	4					O-ring .....	Joint Torique .....	O-Ring .....	Junta torica.....	
14	VOE 11716563	1					Screw.....	Vis .....	Schraube.....	Tornillo.....	
15	VOE 11716564	10					Diff Housing .....	Carter différentiel.....	Differentialgehäuse .....	Carter diferencial.....	
16	VOE 11716565	1					Cover .....	Capot.....	Haube.....	Capa.....	
17	VOE 11716566	1					Lock Ring.....	Anneau Verrouillage.....	Schlossring.....	Anillo Segurid.....	
18	VOE 11716567	1					Pin.....	Goupille.....	Zapfen .....	Pasador.....	



1		<b>Diferencial. Detrás</b> <b>Ausgleichgetriebe. Hinten</b> <b>Différentiel. Arrière</b> <b>Differential. Rear</b>	Catalogue id	Group
2			<b>20050</b>	<b>463</b>
3			Illustr. No	Section
4			<b>1023391</b>	<b>210</b>
5			Issue	Page
			<b>VOE 64D9920050</b>	<b>337</b>

**VOLVO**

**BL61**

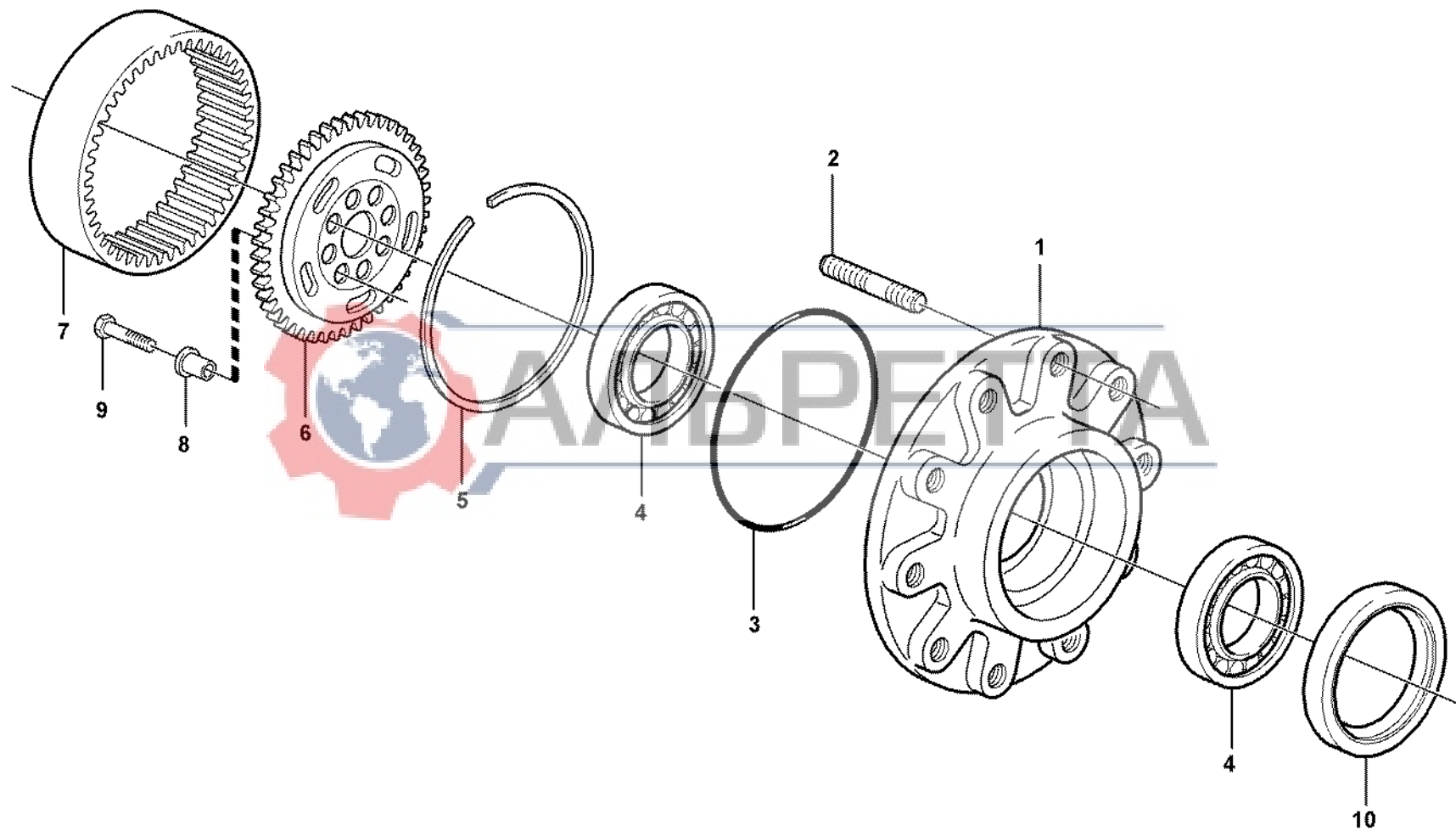


Fig.	Part No.	Quantity			P S	K I T	Description	Dénomination	Bezeichnung	Denominación	Notes
		1	2	3							
1	VOE 11988622	2				Wheel Hub .....	Moyeu de roue .....	Radnabe .....	Cubo Rueda .....		
2	VOE 11709357	20				•Stud .....	•Goujon .....	•Stiftschraube .....	•Esparrago .....		
3	VOE 11709359	2				O-ring .....	Joint Torique .....	O-Ring .....	Junta torica .....		
4	VOE 11709360	4				Bearing .....	Palier .....	Lager .....	Cojinete .....		
5	VOE 11709361	2				Lock Ring .....	Anneau Verrouillage .....	Schlossring .....	Anillo Segurid .....		
6	VOE 11709362	2				Drive Gear .....	Pignon .....	Triebrad .....	Pinon .....		
7	VOE 11988623	2				Crown Wheel .....	Couronne .....	Tellerrad .....	Corona .....		
8	VOE 11709364	16				Bushing .....	Bague .....	Buchse .....	Casquillo .....		
9	VOE 11709365	16				Screw .....	Vis .....	Schraube .....	Tornillo .....		
10	VOE 11988156	2				Seal .....	Joint .....	Dichtung .....	Reten .....		



1		<b>Cubo de rueda</b> <b>Radnabe</b> <b>Moyeu de roue</b> <b>Wheel hub</b>	Catalogue id	Group
2			<b>20050</b>	<b>463</b>
3			Illustr. No	Section
4			<b>1012713</b>	<b>250</b>
5			Issue	Page
		<b>11891305, 11891306</b>	<b>VOE 64D9920050</b>	<b>339</b>

**VOLVO**

**BL61**



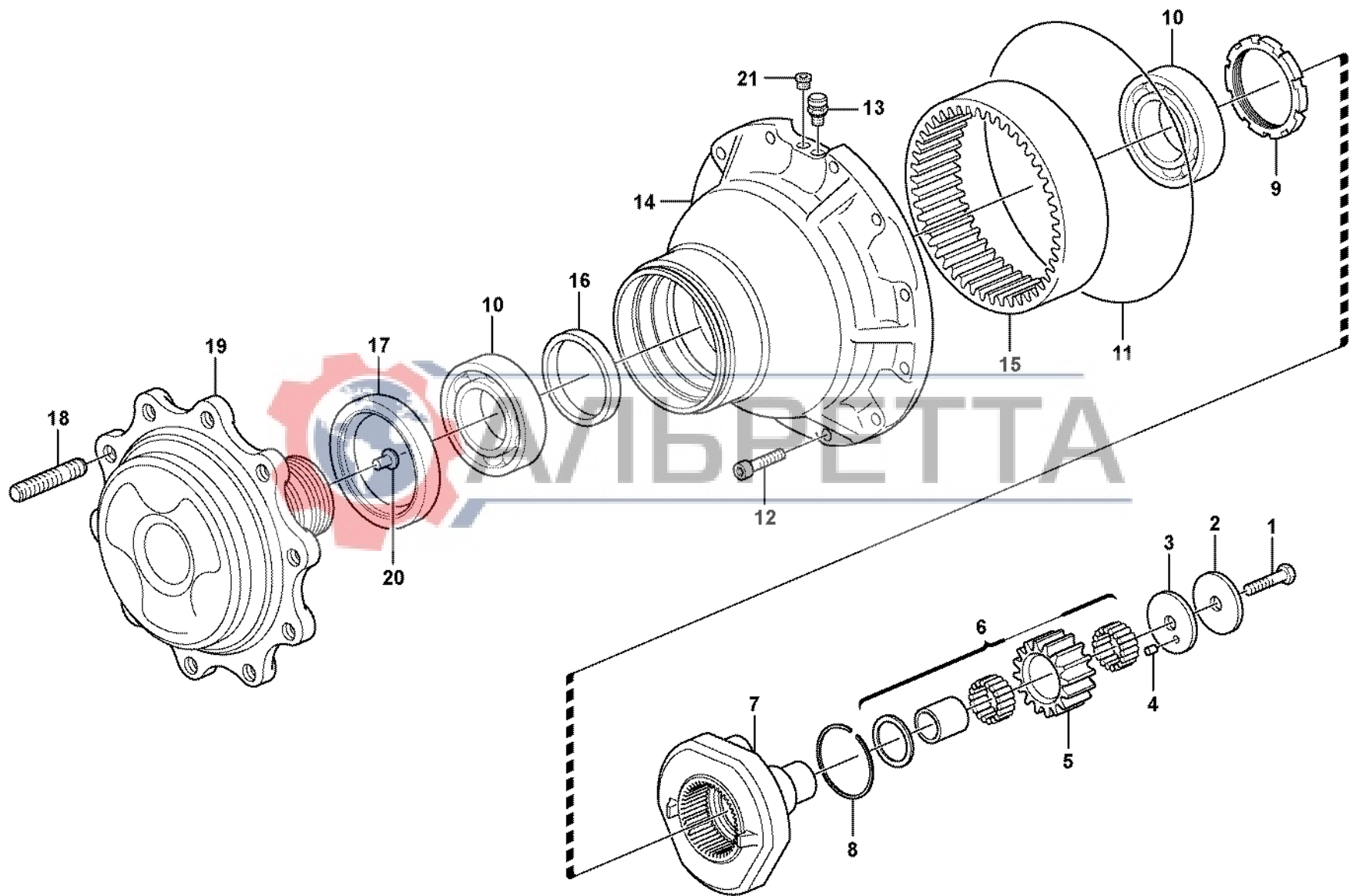


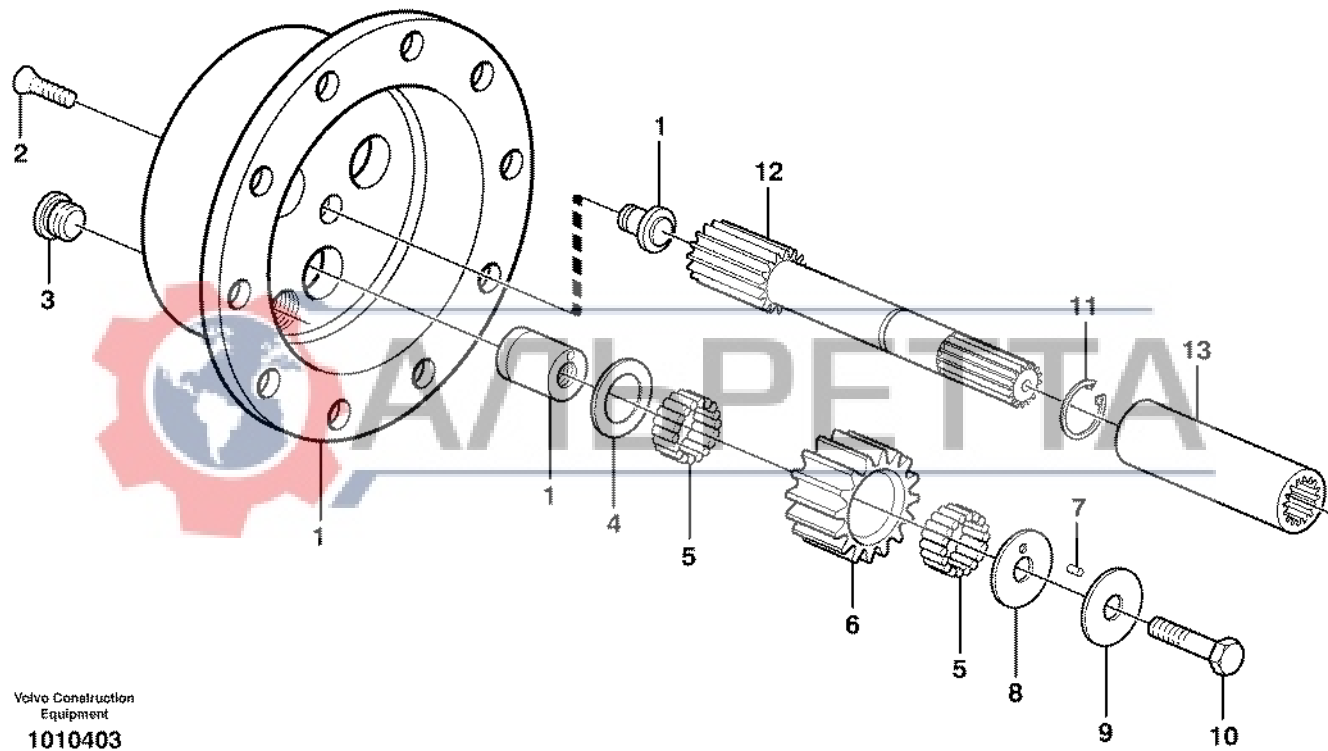
Fig.	Part No.	Quantity			P S	K I T	Description	Dénomination	Bezeichnung	Denominación	Notes
		1	2	3							
1	VOE 11709377	6				Screw	Vis	Schraube	Tornillo		
2	VOE 11716588	6				Thrust Washer	Rondelle Butee	Druckscheibe	Arandela Presio		
3	VOE 11716589	6				Thrust Washer	Rondelle Butee	Druckscheibe	Arandela Presio		
4	VOE 11716590	6				Pin	Goupille	Zapfen	Pasador		
5	VOE 11716591	6				Drive Gear	Pignon	Triebrad	Pinon		
6	VOE 11716592	6				Bearing Kit	Jeu Paliers	Lagersatz	Juego Cojinetes		
7	VOE 11716593	2				Planet kit	Jeu planetaire	Planetenradsatz	Kit de planetas		
8	VOE 11716594	2				Lock	Serrure	Schloß	Cierre		
9	VOE 11716595	2				Nut	Ecrou	Mutter	Tuerca		
10	VOE 11709360	4				Bearing	Palier	Lager	Cojinete		
11	VOE 11716597	2				O-ring	Joint Torique	O-Ring	Junta torica		
12	VOE 11716596	24				Screw	Vis	Schraube	Tornillo		
13	VOE 11709350	2				Breather Pipe	Reniflard	Luftungsrohr	Conduct Ventil		
14	VOE 11716610	2				Hub	Bossage	Nabe	Asiento		
15	VOE 11716599	2				•Gear	•Pignon	•Zahnradgetriebe	•Engranaje		
16	VOE 11716598	2				Spacer	Partie Intermédiaire	Zwischenstück	Espaciador		
17	VOE 11988156	2				Seal	Joint	Dichtung	Reten		
18	VOE 11716612	20				Stud	Goujon	Stiftschraube	Esparrago		
19	VOE 11716611	2				Flange	Flasque	Flansch	Brida		
20	VOE 11716613	2				Pad	Patin	Belag	Pastilla		
21	VOE 11709075	2				Plug	Bouchon	Stopfen	Tapon		



1		<b>Reduccion cubo, eje planeta trasero</b> <b>Nabenvorgelege, Pflanzenwelle, hinten</b> <b>Reducteur moyeu, axe satellite, Ar</b> <b>Hub reduction, rear axle</b> <b>S/N 10627 -</b>	Catalogue id <b>20050</b>	Group <b>463</b>
2			Illustr. No <b>1023393</b>	Section <b>260</b>
3			Issue <b>VOE 64D9920050</b>	Page <b>341</b>
4				
5				

**VOLVO**

**BL61**



Volvo Construction  
Equipment  
1010403

Fig.	Part No.	Quantity			P S	K I T	Description	Dénomination	Bezeichnung	Denominación	Notes
		1	2	3							
1	VOE 11988624	2				Planet Gear.....	Planétaire.....	Planetenrad.....	Planetario.....		
2	VOE 11709370	4				Screw.....	Vis.....	Schraube.....	Tornillo.....		
3	VOE 11709057	2				Plug.....	Bouchon.....	Stopfen.....	Tapon.....		
4	VOE 11988626	6				Thrust Washer.....	Rondelle Butee.....	Druckscheibe.....	Arandela Presio.....		
5	VOE 11988625	168				Needle Bearing.....	Roule.aiguilles.....	Nadellager.....	Cojinete Agujas.....	10pcs/Kit	
6	VOE 11988629	REQ				Drive Gear.....	Pignon.....	Triebrad.....	Pinon.....		
7	VOE 11709374	6				Needle Bearing.....	Roule.aiguilles.....	Nadellager.....	Cojinete Agujas.....	10pcs/Kit	
8	VOE 11988628	6				Thrust Washer.....	Rondelle Butee.....	Druckscheibe.....	Arandela Presio.....		
9	VOE 11988627	6				Thrust Washer.....	Rondelle Butee.....	Druckscheibe.....	Arandela Presio.....		
10	VOE 11709377	6				Screw.....	Vis.....	Schraube.....	Tornillo.....		
11	VOE 11709378	2				Lock Ring.....	Anneau Verrouillage.....	Schlossring.....	Anillo Segurid.....		
12	VOE 11988632	2				Shaft.....	Arbre.....	Welle.....	Arbol.....		
13	VOE 11709380	1				Engaging Sleeve.....	Manchon Accoup.....	Kupplungsmuffe.....	Manguito Embrag.....		



1		<b>Engranaje planetario</b> <b>Planetenradgetriebe</b> <b>Réducteur planétaire</b> <b>Planetary gear</b>	Catalogue id	Group
2			<b>20050</b>	<b>463</b>
3			Illustr. No	Section
4			<b>1010403</b>	<b>300</b>
5			Issue	Page
			<b>VOE 64D9920050</b>	<b>343</b>

**VOLVO**

**BL61**



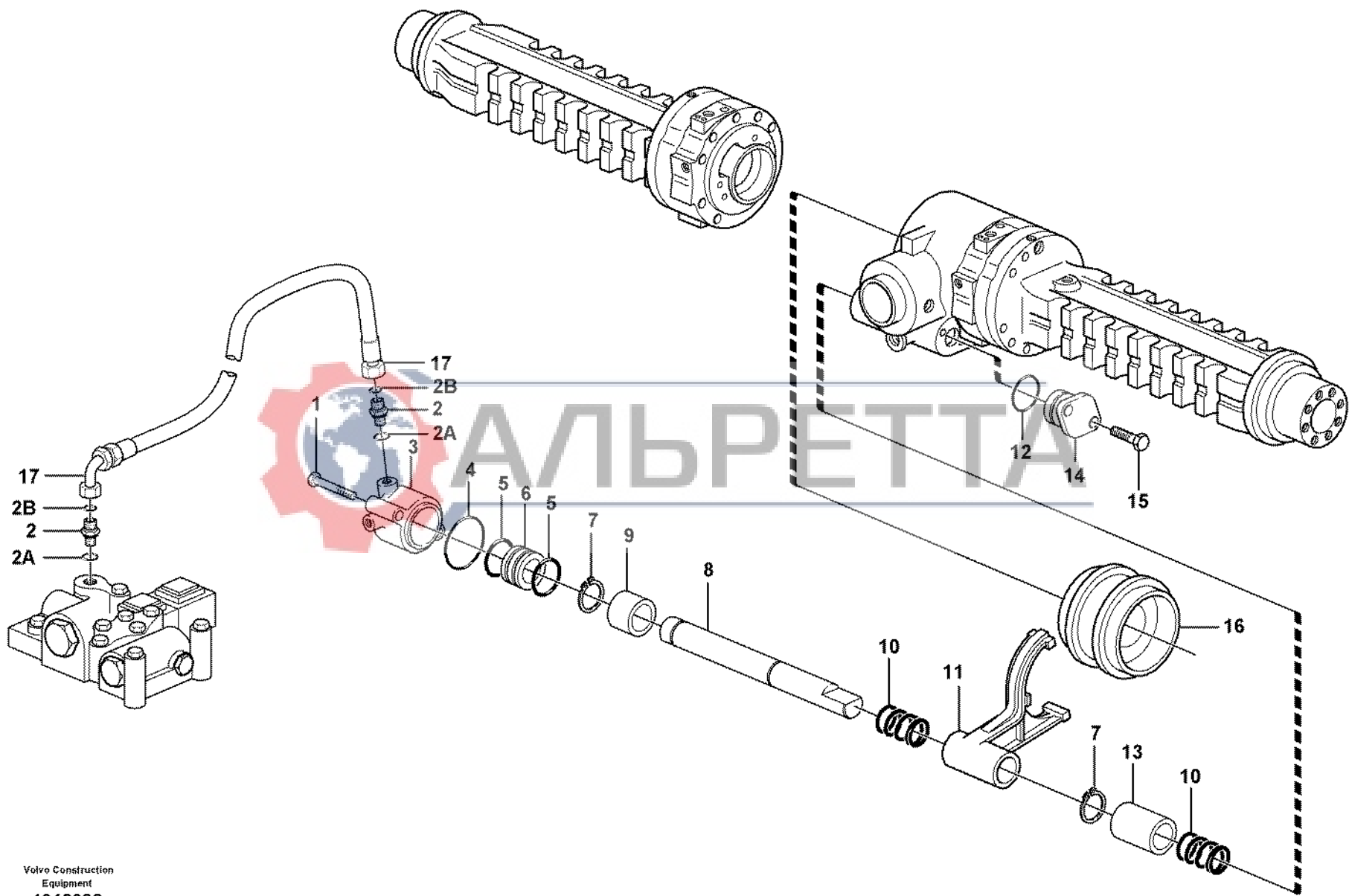


Fig.	Part No.	Quantity			P S	K I T	Description	Dénomination	Bezeichnung	Denominación	Notes
		1	2	3							
1	VOE 955306	2				Hexagon screw .....	Vis tête hexagonale.....	Sechskantschraube.....	Tornillo hexago.....	M8x80	
2	VOE 935085	2				Nipple.....	Raccord.....	Nippel .....	Niple.....		
2A	VOE 4880492	1				•O-ring.....	•Joint Torique .....	•O-Ring.....	•Junta torica.....	9,25 x 1,78 mm	
2B	VOE 932039	1				•O-ring.....	•Joint Torique .....	•O-Ring.....	•Junta torica.....	11,89 x 1,78 mm	
3	VOE 11709319	1				Housing.....	Carter .....	Gehäuse.....	Carter.....		
4	VOE 11709320	1				O-ring.....	Joint Torique .....	O-Ring .....	Junta torica.....		
5	VOE 11709321	2				O-ring.....	Joint Torique .....	O-Ring .....	Junta torica.....		
6	VOE 11709322	1				Piston.....	Piston .....	Kolben .....	Piston.....		
7	VOE 11709323	2				Lock Ring.....	Anneau Verrouillage.....	Schlossring.....	Anillo Segurid.....		
8	VOE 11709324	1				Axle.....	Arbre .....	Welle .....	Eje.....		
9	VOE 11709325	1				Bushing.....	Bague.....	Buchse .....	Casquillo.....		
10	VOE 11709326	2				Spring.....	Ressort.....	Feder .....	Muelle.....		
11	VOE 11709327	1				Shift Yoke.....	Fourchette .....	Schaltgabel.....	Horquill Cambio.....		
12	VOE 11709328	2				O-ring.....	Joint Torique .....	O-Ring .....	Junta torica.....		
13	VOE 11709329	1				Spacer.....	Partie Intermédiaire.....	Zwischenstück.....	Espaciador.....		
14	VOE 11709330	1				Cover.....	Couvercle .....	Deckel .....	Tapa.....		
15	VOE 940142	2				Hexagon screw .....	Vis tête hexagonale.....	Sechskantschraube.....	Tornillo hexago.....	M8x30	
16		1				Sleeve.....	Douille .....	Hülse .....	Manguito.....	See group 463, Page 335	
17	VOE 11885014	1				Hose.....	Durit.....	Schlauch.....	Tubo flexible.....		



1	<b>Bloqueo del diferencial</b> <b>Ausgleichsperre</b> <b>Blocage différentiel</b> <b>Differential lock</b>	Catalogue id	Group
2		<b>20050</b>	<b>468</b>
3		Illustr. No	Section
4		<b>1012698</b>	<b>100</b>
5		Issue	Page
	<b>11891305, 11891306</b>	<b>VOE 64D9920050</b>	<b>345</b>

**VOLVO**

**BL61**

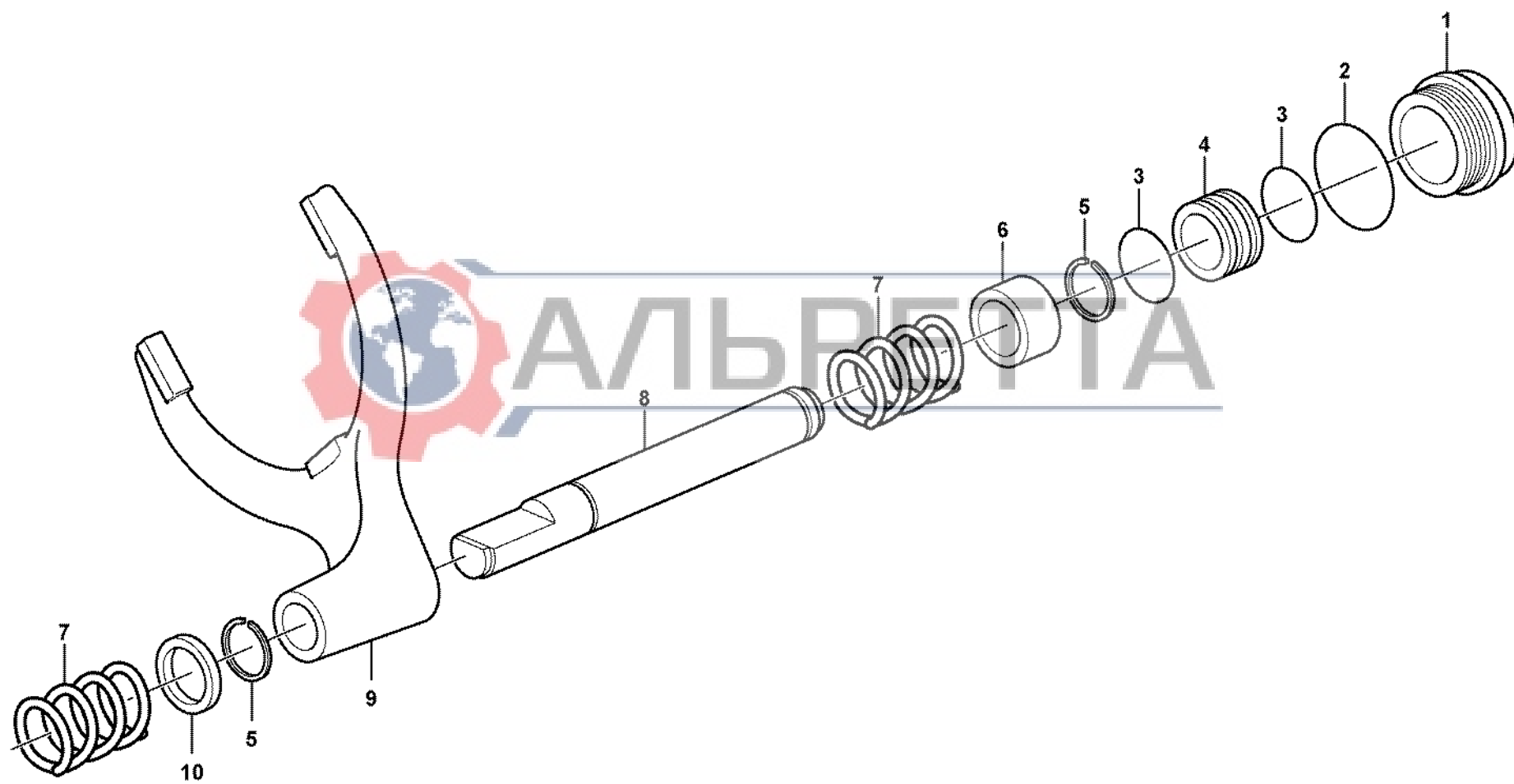


Fig.	Part No.	Quantity			P S	K I T	Description	Dénomination	Bezeichnung	Denominación	Notes
		1	2	3							
1	VOE 11716578	1				Cover .....	Capot.....	Haube.....	Capo.....		
2	VOE 11716572	1				O-ring .....	Joint Torique .....	O-Ring .....	Junta torica.....		
3	VOE 11709321	2				O-ring .....	Joint Torique .....	O-Ring .....	Junta torica.....		
4	VOE 11709322	1				Piston .....	Piston .....	Kolben .....	Piston.....		
5	VOE 11716573	2				Lock Ring .....	Anneau Verrouillage.....	Schlossring .....	Anillo Segurid.....		
6	VOE 11716571	1				Bushing .....	Bague.....	Buchse .....	Casquillo.....		
7	VOE 11709326	2				Spring.....	Ressort.....	Feder .....	Muelle.....		
8	VOE 11716570	1				Piston .....	Piston .....	Kolben .....	Piston.....		
9	VOE 11716568	1				Shift Yoke.....	Fourchette.....	Schaltgabel.....	Horquill Cambio.....		
10	VOE 11716569	1				Spacer Washer .....	Rond.entretoise.....	Abstandscheibe.....	Arandela Dist.....		



1		<b>Bloqueo del diferencial</b> <b>Ausgleichsperre</b> <b>Blocage différentiel</b> <b>Differential lock</b>  <b>S/N 10627 _-</b>	Catalogue id <b>20050</b>	Group <b>468</b>
2			Illustr. No <b>1023401</b>	Section <b>110</b>
3				Issue <b>VOE 64D9920050</b>
4				
5				

**VOLVO**

**BL61**





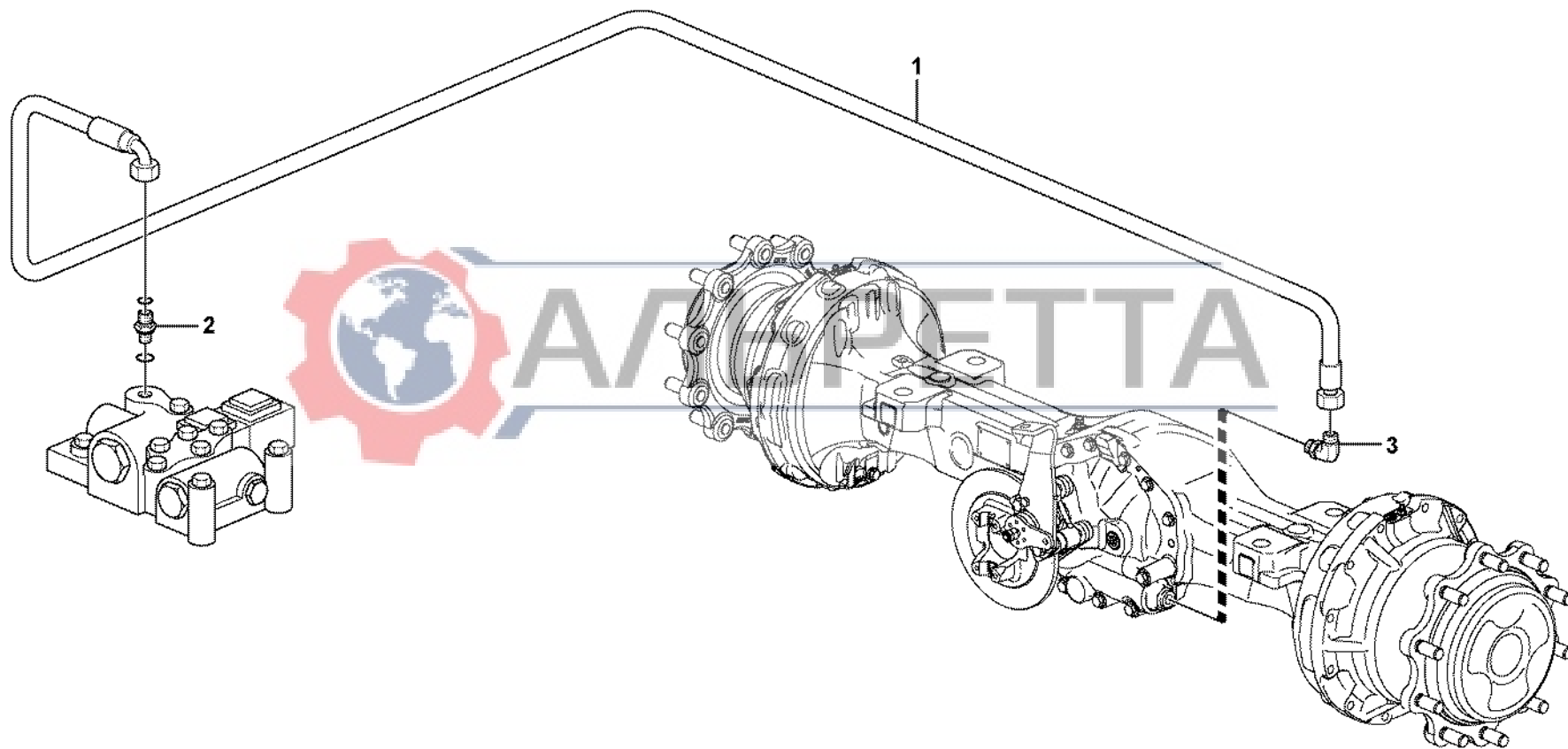


Fig.	Part No.	Quantity			P S	K I T	Description	Dénomination	Bezeichnung	Denominación	Notes
		1	2	3							
1	VOE 11888607	1				Hose.....	Durit.....	Schlauch.....	Tubo flexible.....	L = 2700 MM	
2	VOE 935085	1				Nipple.....	Raccord.....	Nippel .....	Niple.....		
3	VOE 13933857	1				Elbow Nipple.....	Raccord angulaire.....	Winkelnippel.....	Niple Angular.....		



1		<b>Bloqueo del diferencial</b> <b>Ausgleichsperre</b> <b>Blocage différentiel</b> <b>Differential lock</b>	Catalogue id	Group
2			<b>20050</b>	<b>468</b>
3			Illustr. No	Section
4			<b>1023877</b>	<b>150</b>
5			Issue	Page
		<b>11880004 S/N 10627 -</b>	<b>VOE 64D9920050</b>	<b>349</b>

**VOLVO**

**BL61**



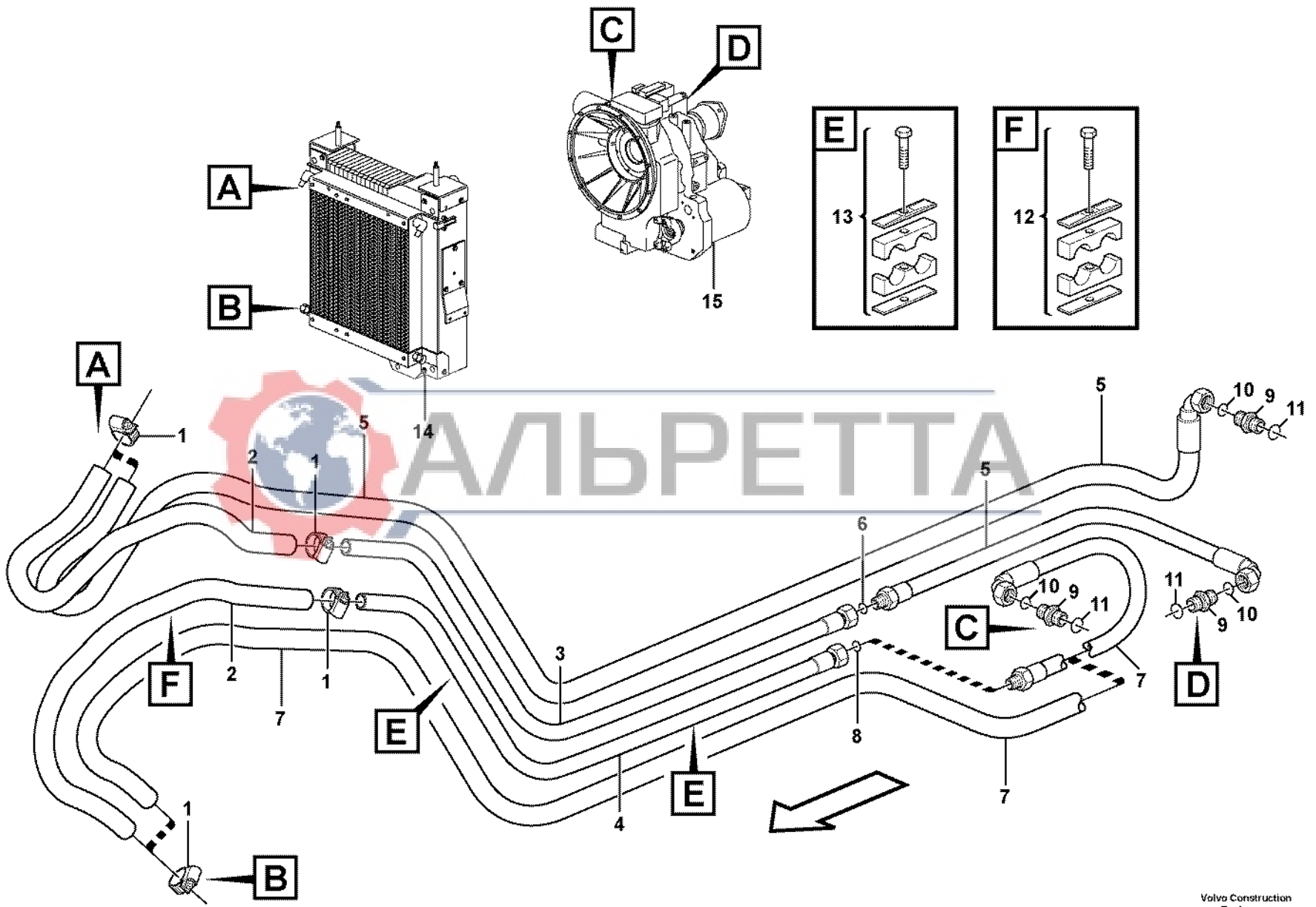
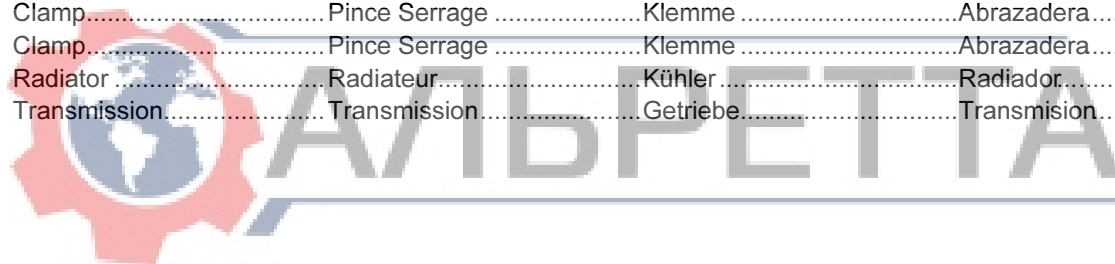


Fig.	Part No.	Quantity			P S	K I T	Description	Dénomination	Bezeichnung	Denominación	Notes
		1	2	3							
1	VOE 943473	4	2	2		Hose Clamp .....	Collier Serrage .....	Schlauchschelle .....	Abraz Manguera.....		
2	VOE 11882743	2				Hose.....	Durit.....	Schlauch.....	Tubo flexible.....		
3	VOE 11884818	1				Tube.....	Tube.....	Rohr.....	Tubo.....		
4	VOE 11884817	1				Tube.....	Tube.....	Rohr.....	Tubo.....		
5	VOE 11884251		1			Hose.....	Flexible.....	Schlauch.....	Manguera.....	(VOE 11884976)	
5	VOE 11888469			1		Hose.....	Durit.....	Schlauch.....	Tubo flexible.....	L = 2250 MM	
6	VOE 4880663		1			•O-ring.....	•Joint Torique .....	•O-Ring.....	•Junta torica.....		
7	VOE 11884251		1			Hose.....	Flexible.....	Schlauch.....	Manguera.....		
7	VOE 11888469			1		Hose.....	Durit.....	Schlauch.....	Tubo flexible.....	L = 2250 MM	
8	VOE 4880663		1			•O-ring.....	•Joint Torique .....	•O-Ring.....	•Junta torica.....		
9	VOE 935095		2			Nipple.....	Raccord.....	Nippel.....	Niple.....		
9	VOE 935097			2		Nipple.....	Raccord.....	Nippel.....	Niple.....		
10	VOE 4880663		2			•O-ring.....	•Joint Torique .....	•O-Ring.....	•Junta torica.....		
10	VOE 990740			2		•O-ring.....	•Joint Torique .....	•O-Ring.....	•Junta torica.....		
11	VOE 932041		2	2		•O-ring.....	•Joint Torique .....	•O-Ring.....	•Junta torica.....		
12	VOE 11885543	1		1		Clamp.....	Pince Serrage .....	Klemme.....	Abrazadera.....		
13	VOE 11882855	2				Clamp.....	Pince Serrage .....	Klemme.....	Abrazadera.....		
13	VOE 11888715			2		Clamp.....	Pince Serrage .....	Klemme.....	Abrazadera.....		
14		1		1		Radiator.....	Radiateur.....	Kühler.....	Radiator.....	See group 261, Page 105	
15		1		1		Transmission.....	Transmission.....	Getriebe.....	Transmision.....	See group 421, Page 235	



1	11880004	<b>Enfriador aceite, transmision</b> <b>Ölkühler, getriebe</b> <b>Radiateur huile, transmision</b> <b>Oil cooler, transmission</b>	Catalogue id	Group
2	11891076, 11891077		<b>20050</b>	<b>491</b>
3	11891076 S/N 10627 -		Illustr. No	Section
4			<b>1023893</b>	<b>100</b>
5			Issue	Page
			<b>VOE 64D9920050</b>	<b>351</b>

**VOLVO**

**BL61**



GROUP		Section	Page	GROUP	Section	Page
510	Brake operation rear 11891305, 11891306 .....	100	359			
517	Multi-disc brake, rear 11891305, 11891306 .....	100	361			
517	Multi-disc brake, rear S/N 10627 - .....	110	363			
517	Wheel brake, rear S/N - 10626 .....	200	365			
517	Wheel brake, rear S/N 10627 - .....	250	367			
525	Brake system 11298204, 11298208 .....	100	369			
551	Parking brake S/N 10627 - .....	150	371			
551	Parking brake .....	250	373			



<b>INDEX OF CONTENTS</b>	Catalogue id <b>20050</b>	Group <b>5</b>
	Issue <b>VOE 64D9920050</b>	Page <b>353</b>

**VOLVO**

**BL61**



<b>TABLE DES MATIÈRES</b>				Catalogue id <b>20050</b>	Group <b>5</b>
				Issue <b>VOE 64D9920050</b>	Page <b>354</b>
GROUPE	Section	Page	GROUPE	Section	Page

510	Commande des freins AR 11891305, 11891306.....	100	359
517	Frein à disques, AR 11891305, 11891306 .....	100	361
517	Frein à disques, AR S/N 10627 - .....	110	363
517	Frein de roue, Ar S/N - 10626 .....	200	365
517	Frein de roue, Ar S/N 10627 - .....	250	367
525	Système de freinage 11298204, 11298208 .....	100	369
551	Frein parking S/N 10627 - .....	150	371
551	Frein parking .....	250	373



GRUPPE	Abschnitt	Seite	GRUPPE	Abschnitt	Seite
510	Bremsbedienung hinten 11891305, 11891306 .....	100			359
517	Lamellenbremse, hinten 11891305, 11891306.....	100			361
517	Lamellenbremse, hinten S/N 10627 - .....	110			363
517	Radbremse, Hintere S/N - 10626.....	200			365
517	Radbremse, Hintere S/N 10627 - .....	250			367
525	Bremssystem 11298204, 11298208 .....	100			369
551	Feststellbremse S/N 10627 - .....	150			371
551	Feststellbremse.....	250			373



<b>INHALTSVERZEICHNIS</b>	Catalogue id <b>20050</b>	Group <b>5</b>
	Issue <b>VOE 64D9920050</b>	Page <b>355</b>

**VOLVO**

**BL61**





<b>INDICE</b>		Catalogue id <b>20050</b>	Group <b>5</b>		
		Issue <b>VOE 64D9920050</b>	Page <b>356</b>		
GRUPO	Sección	Página	GRUPO	Sección	Página

510	Maniobra del freno trasero 11891305, 11891306 .....	100	359
517	Freno de disco, trasero 11891305, 11891306 .....	100	361
517	Freno de disco, trasero S/N 10627 - .....	110	363
517	Freno rueda, trasero S/N - 10626 .....	200	365
517	Freno rueda, trasero S/N 10627 - .....	250	367
525	Sistema de frenos 11298204, 11298208 .....	100	369
551	Freno estacionamiento S/N 10627 - .....	150	371
551	Freno estacionamiento .....	250	373

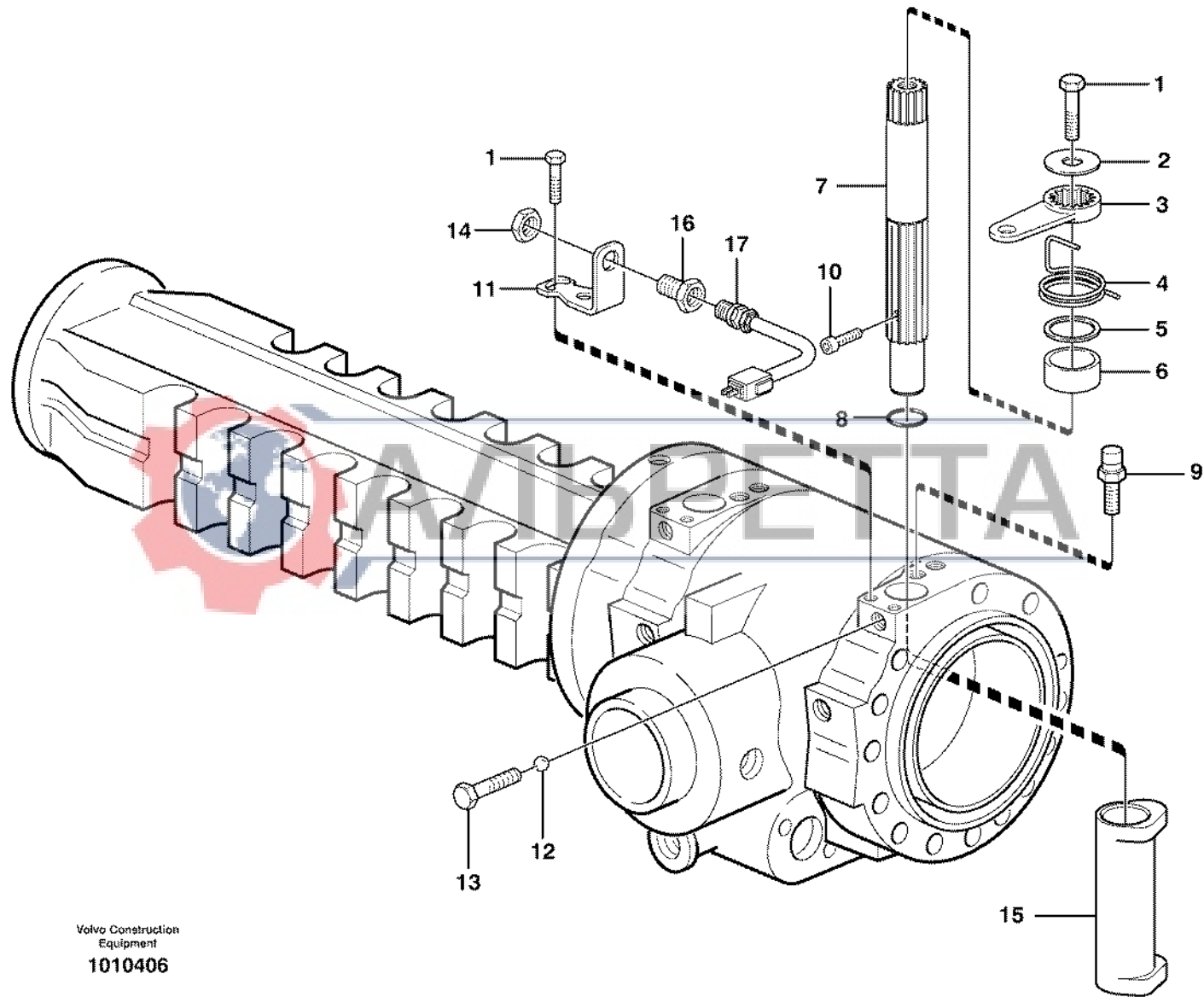




**VOLVO**

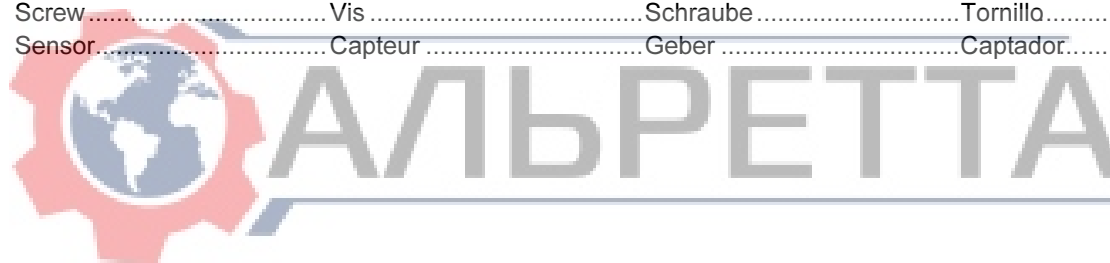
АЛЬРЕТТА

Construction Equipment



Volvo Construction  
Equipment  
1010406

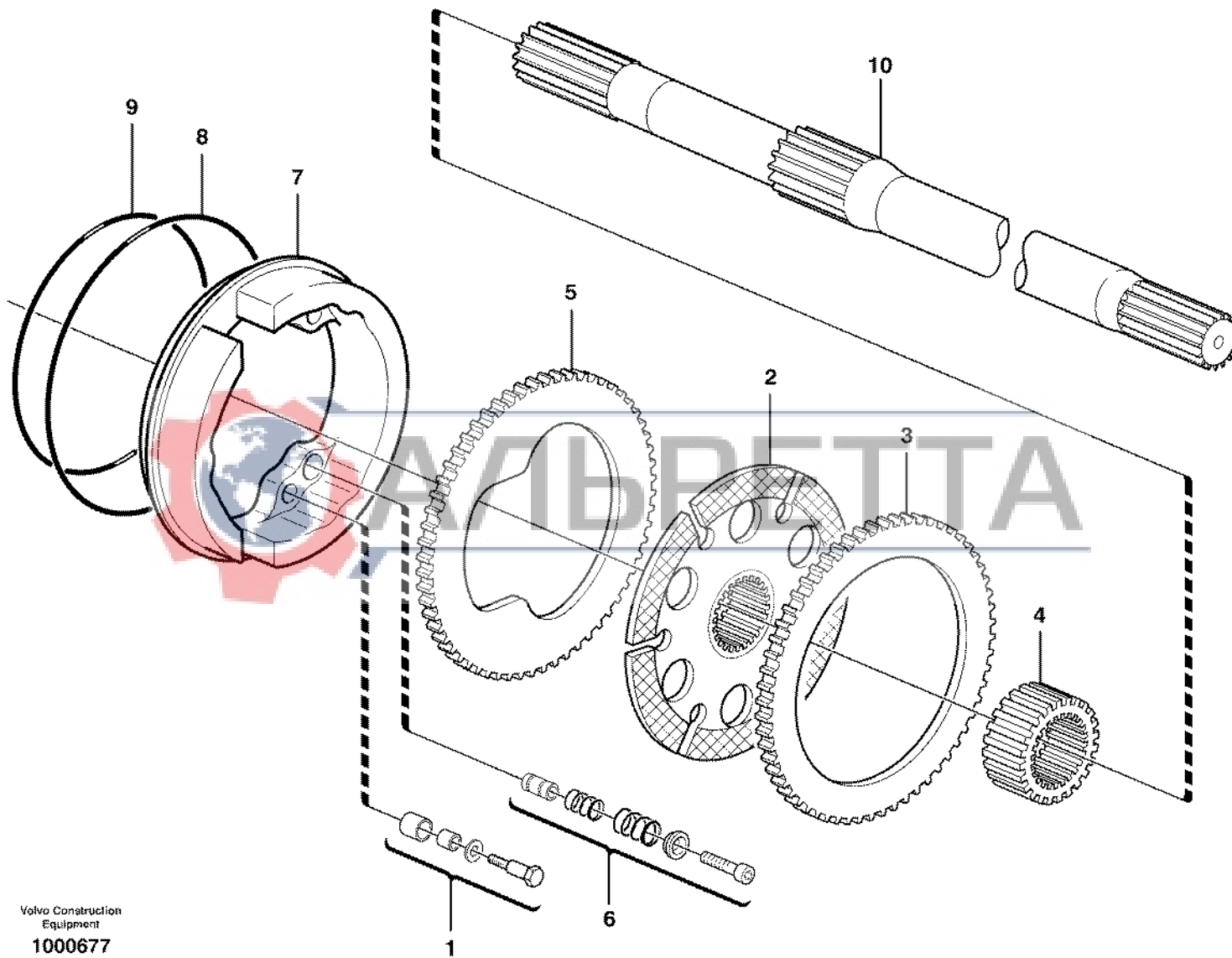
Fig.	Part No.	Quantity			P S	K I T	Description	Dénomination	Bezeichnung	Denominación	Notes
		1	2	3							
1	VOE 11709341	6				Screw .....	Vis .....	Schraube .....	Tornillo .....		
2	VOE 11709342	2				Washer .....	Rondelle .....	Scheibe .....	Arandela .....		
3	VOE 11709343	2				Lever .....	Levier .....	Hebel .....	Palanca .....		
4	VOE 11709344	1				Spring .....	Ressort .....	Feder .....	Muelle .....	RH	
4	VOE 11709345	1				Spring .....	Ressort .....	Feder .....	Muelle .....	LH	
5	VOE 11709346	2				Bushing .....	Bague .....	Buchse .....	Casquillo .....		
6	VOE 11709347	2				Spacer sleeve .....	Douille entretoise .....	Distanzhülse .....	Manguito distanciador .....		
7	VOE 11709348	2				Brake Shaft .....	Arbre Frein .....	Bremswelle .....	Eje De Frenos .....		
8	VOE 11709349	2				O-ring .....	Joint Torique .....	O-Ring .....	Junta torica .....		
9	VOE 11709350	2				Breather Pipe .....	Reniflard .....	Luftungsrohr .....	Conduct Ventil .....		
10	VOE 11709351	2				Screw .....	Vis .....	Schraube .....	Tornillo .....		
11	VOE 11709352	2				Bracket .....	Console .....	Konsole .....	Consola .....		
12	VOE 11709353	2				Ball .....	Bille .....	Kugel .....	Bola .....		
13	VOE 11709354	2				Screw .....	Vis .....	Schraube .....	Tornillo .....		
14	VOE 11712796	2				Nut .....	Ecrou .....	Mutter .....	Tuerca .....		
15	VOE 11709356	2				Cam .....	Came .....	Nocken .....	Leva .....		
16	VOE 11712797	2				Screw .....	Vis .....	Schraube .....	Tornillo .....		
17	VOE 11712798	2				Sensor .....	Capteur .....	Geber .....	Captador .....		



1		<b>Maniobra del freno trasero</b> <b>Bremsbedienung hinten</b> <b>Commande des freins AR</b> <b>Brake operation rear</b>	Catalogue id	Group
2			<b>20050</b>	<b>510</b>
3			Illustr. No	Section
4			<b>1010406</b>	<b>100</b>
5			Issue	Page
			<b>VOE 64D9920050</b>	<b>359</b>

**VOLVO**

**BL61**



Volvo Construction  
Equipment  
1000677

Fig.	Part No.	Quantity			P S	K I T	Description	Dénomination	Bezeichnung	Denominación	Notes
		1	2	3							
1	VOE 11709331	2				Adj Device.....	Disposi.reglage .....	Nachst Vorrtg .....	Disposit Ajuste.....		
2	VOE 11709332	6				Brake Plate .....	Plaque Frein.....	Bremsplatte .....	Placa De Freno.....		
3	VOE 11709333	6				Drive Plate .....	Plaque Commande .....	Treibscheibe.....	Placa Motriz.....		
4	VOE 11709334	2				Hub .....	Bossage .....	Nabe.....	Asiento.....		
5	VOE 11709335	2				Drive Plate .....	Plaque Commande .....	Treibscheibe.....	Placa Motriz.....		
6	VOE 11709336	2				Adj Device.....	Disposi.reglage .....	Nachst Vorrtg .....	Disposit Ajuste.....		
7	VOE 11709337	2				Brake Piston.....	Piston Frein .....	Bremskolben .....	Piston Frenos.....		
8	VOE 11709338	2				Sealing ring .....	Bague d'étanchéité .....	Runddichtring .....	Anillo reten.....		
9	VOE 11709339	2				Sealing ring .....	Bague d'étanchéité .....	Runddichtring .....	Anillo reten.....		
10	VOE 11712789	2				Shaft.....	Arbre .....	Welle .....	Arbol.....		



1		<b>Freno de disco, trasero</b> <b>Lamellenbremse, hinten</b> <b>Frein à disques, AR</b> <b>Multi-disc brake, rear</b> <b>11891305, 11891306</b>	Catalogue id <b>20050</b>	Group <b>517</b>
2			Illustr. No <b>1000677</b>	Section <b>100</b>
3				Issue <b>VOE 64D9920050</b>
4				
5				

**VOLVO**

**BL61**



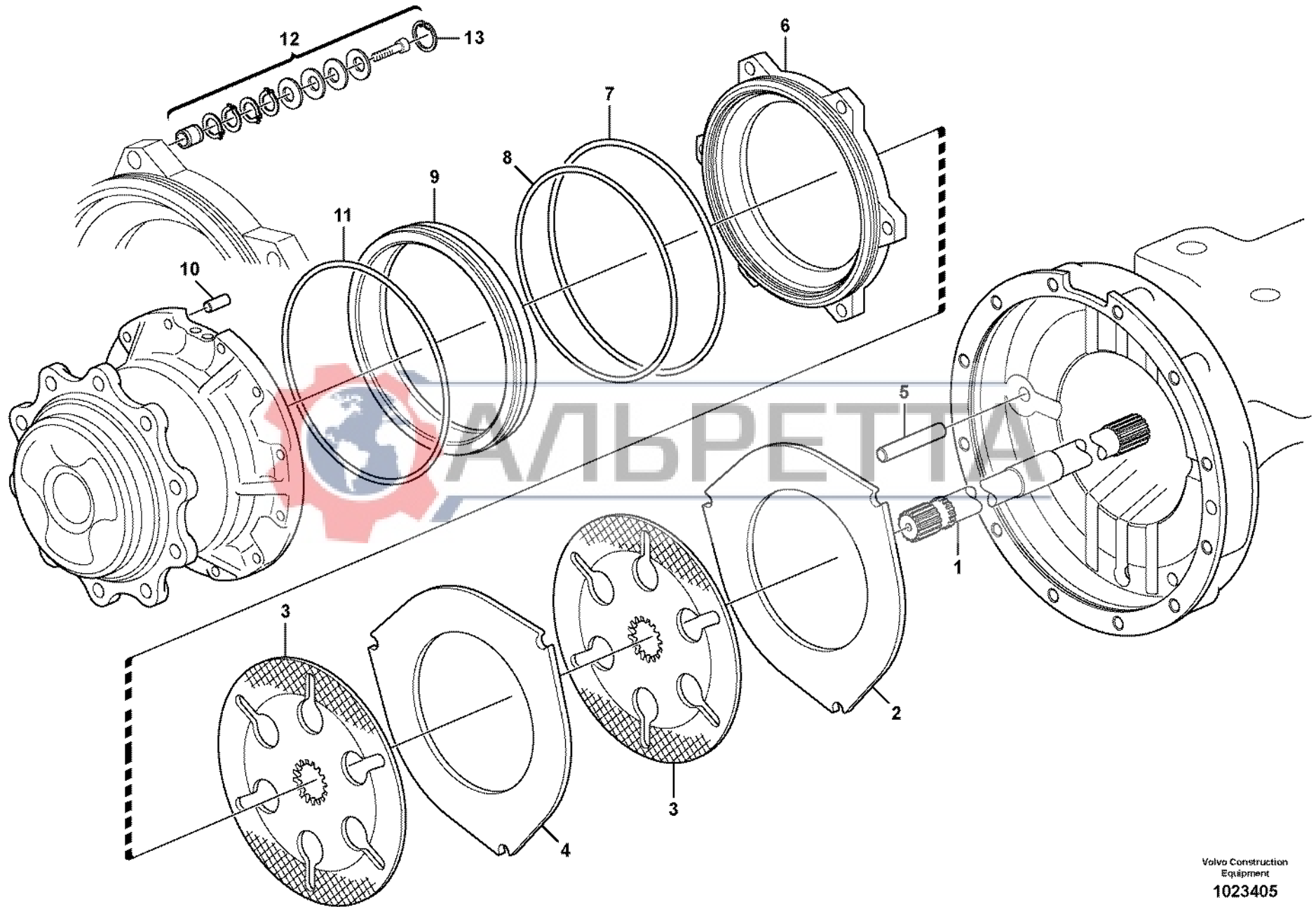


Fig.	Part No.	Quantity			P S	K I T	Description	Dénomination	Bezeichnung	Denominación	Notes
		1	2	3							
1	VOE 11716574	1				Shaft.....	Arbre .....	Welle .....	Arbol.....	LH	
1	VOE 11716575	1				Shaft.....	Arbre .....	Welle .....	Arbol.....	RH	
2	VOE 11716580	2				Drive Plate .....	Plaque Commande .....	Treibscheibe.....	Placa Motriz.....		
3	VOE 11716579	4				Brake Plate .....	Plaque Frein.....	Bremsplatte .....	Placa De Freno.....		
4	VOE 11716581	2				Drive Plate .....	Plaque Commande .....	Treibscheibe.....	Placa Motriz.....		
5	VOE 11716582	6				Pin.....	Goupille.....	Zapfen .....	Pasador.....		
6	VOE 11716583	2				Brake Piston.....	Piston Frein .....	Bremskolben .....	Piston Frenos.....		
7	VOE 11716585	2				O-ring .....	Joint Torique .....	O-Ring .....	Junta torica.....		
8	VOE 11716586	2				O-ring .....	Joint Torique .....	O-Ring .....	Junta torica.....		
9	VOE 11716584	2				Brake Piston.....	Piston Frein .....	Bremskolben .....	Piston Frenos.....		
10	VOE 11709413	2				Pin.....	Goupille.....	Stift .....	Pasador.....		
11	VOE 11716587	2				O-ring .....	Joint Torique .....	O-Ring .....	Junta torica.....		
12	VOE 11716577	6				Adjusting device.....	Dispositif réglage.....	Nachstellvorrichtung.....	Dispositivo de ajuste.....		
13	VOE 11716576	6				Lock .....	Serrure .....	Schloß .....	Cierre.....		



1		<b>Freno de disco, trasero</b> <b>Lamellenbremse, hinten</b> <b>Frein à disques, AR</b> <b>Multi-disc brake, rear</b> <b>S/N 10627 -</b>	Catalogue id <b>20050</b>	Group <b>517</b>
2			Illustr. No <b>1023405</b>	Section <b>110</b>
3				Issue <b>VOE 64D9920050</b>
4				
5				

**VOLVO**

**BL61**



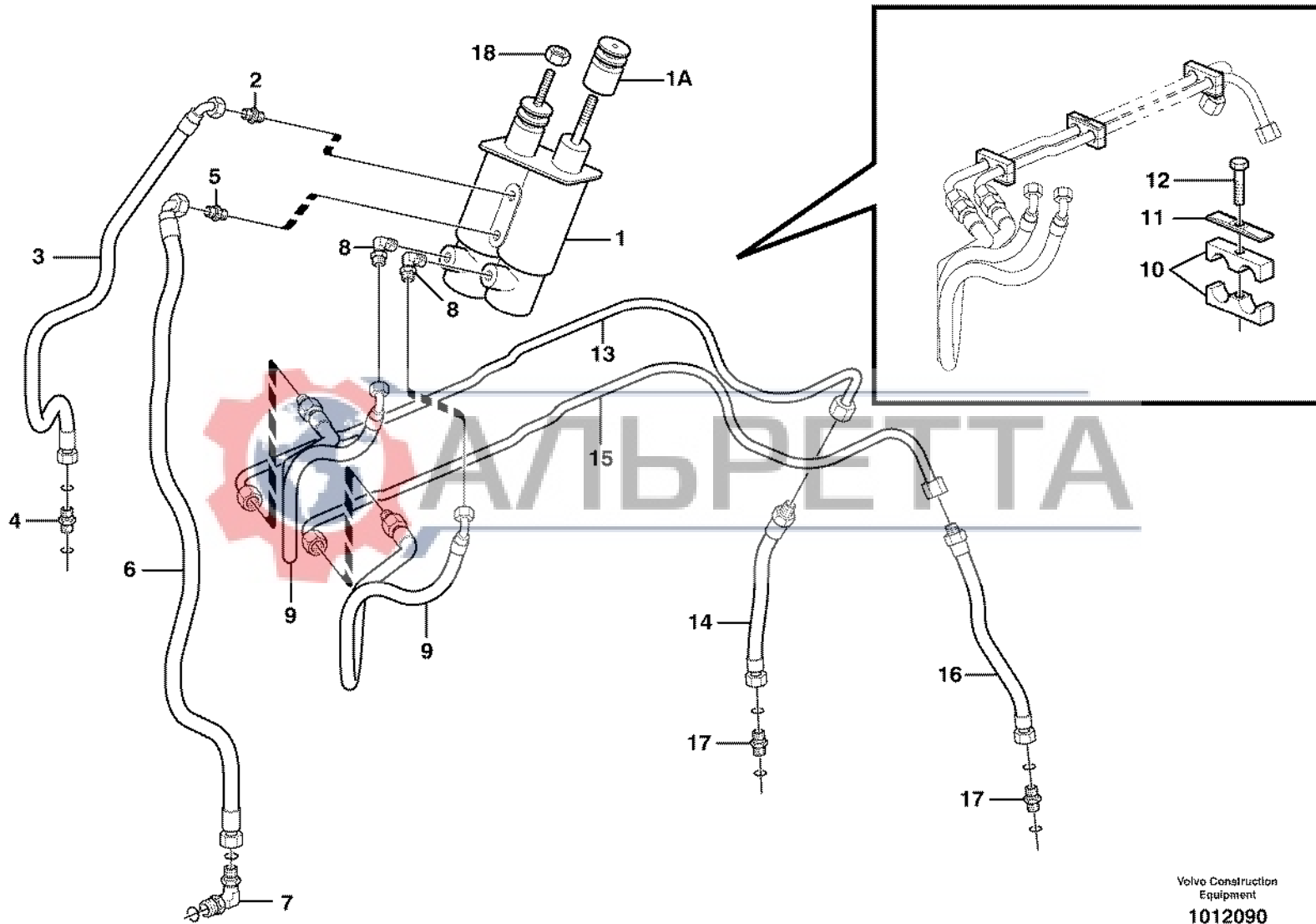
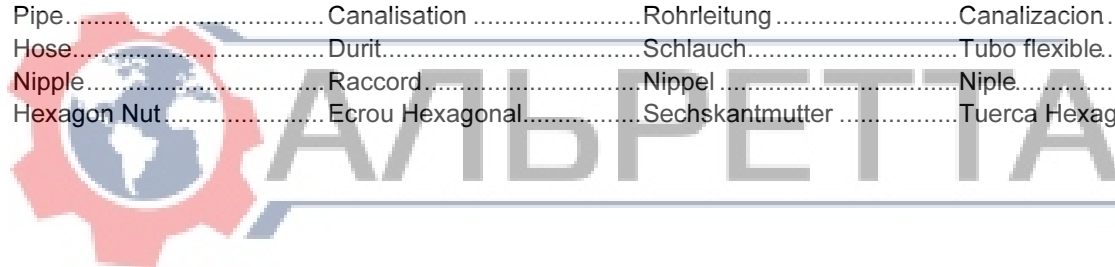


Fig.	Part No.	Quantity			P S	K I T	Description	Dénomination	Bezeichnung	Denominación	Notes
		1	2	3							
1	VOE 11886053	1				SS	Brake Servo .....	Servofrein .....	Bremsservo .....	Servofreno .....	
1A	VOE 11709901	1					•Dust Cover .....	•Pare-poussiere .....	•Staubschutz .....	•Prot Polvo .....	
2	VOE 11883022	1					Connector .....	Raccord .....	Anschluss .....	Union .....	
3	VOE 11882741	1					Hose .....	Durit .....	Schlauch .....	Tubo flexible .....	
4		1					Nipple .....	Raccord .....	Nippel .....	Niple .....	See group 420, Page 223
5	VOE 11883021	1					Connector .....	Raccord .....	Anschluss .....	Union .....	
6	VOE 11883764		1				Hose .....	Durit .....	Schlauch .....	Tubo flexible .....	
6	VOE 11882192			1			Hose assembly .....	Conduit flexible .....	Schlauchleitung .....	Conducto .....	
7		1					Connector .....	Raccord .....	Anschluss .....	Union .....	See group 420, Page 223
8	VOE 11883020	2					Elbow .....	Coude .....	Winkelstueck .....	Tubo acodado .....	
9	VOE 11883019	2					Hose .....	Durit .....	Schlauch .....	Tubo flexible .....	
10	VOE 11883048	4					Clamp .....	Pince Serrage .....	Klemme .....	Abrazadera .....	
11	VOE 11883049	2					Plate .....	Plaque .....	Platte .....	Placa .....	
12	VOE 963196	2					Hexagon screw .....	Vis tête hexagonale .....	Sechskantschraube .....	Tornillo hexago .....	
13	VOE 11882992	1					Pipe .....	Canalisation .....	Rohrleitung .....	Canalizacion .....	RH
14	VOE 11883018	1					Hose .....	Durit .....	Schlauch .....	Tubo flexible .....	
15	VOE 11882993	1					Pipe .....	Canalisation .....	Rohrleitung .....	Canalizacion .....	LH
16	VOE 11883018	1					Hose .....	Durit .....	Schlauch .....	Tubo flexible .....	
17		2					Nipple .....	Raccord .....	Nippel .....	Niple .....	See group 463, Page 327
18	VOE 13971068	2					Hexagon Nut .....	Ecrou Hexagonal .....	Sechskantmutter .....	Tuerca Hexagon .....	



1	11880004	<b>Freno rueda, trasero</b> <b>Radbremse, Hintere</b> <b>Frein de roue, Ar</b> <b>Wheel brake, rear</b>  <b>S/N - 10626</b>	Catalogue id	Group
2	11891077		<b>20050</b>	<b>517</b>
3	11891076		Illustr. No	Section
4			<b>1012090</b>	<b>200</b>
5			Issue	Page
			<b>VOE 64D9920050</b>	<b>365</b>

**VOLVO**

**BL61**

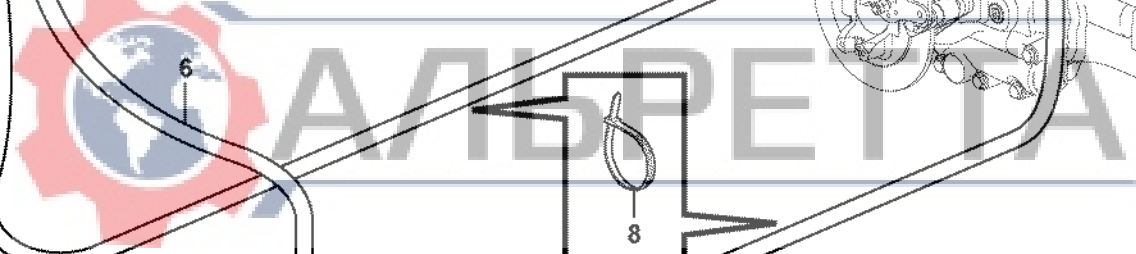
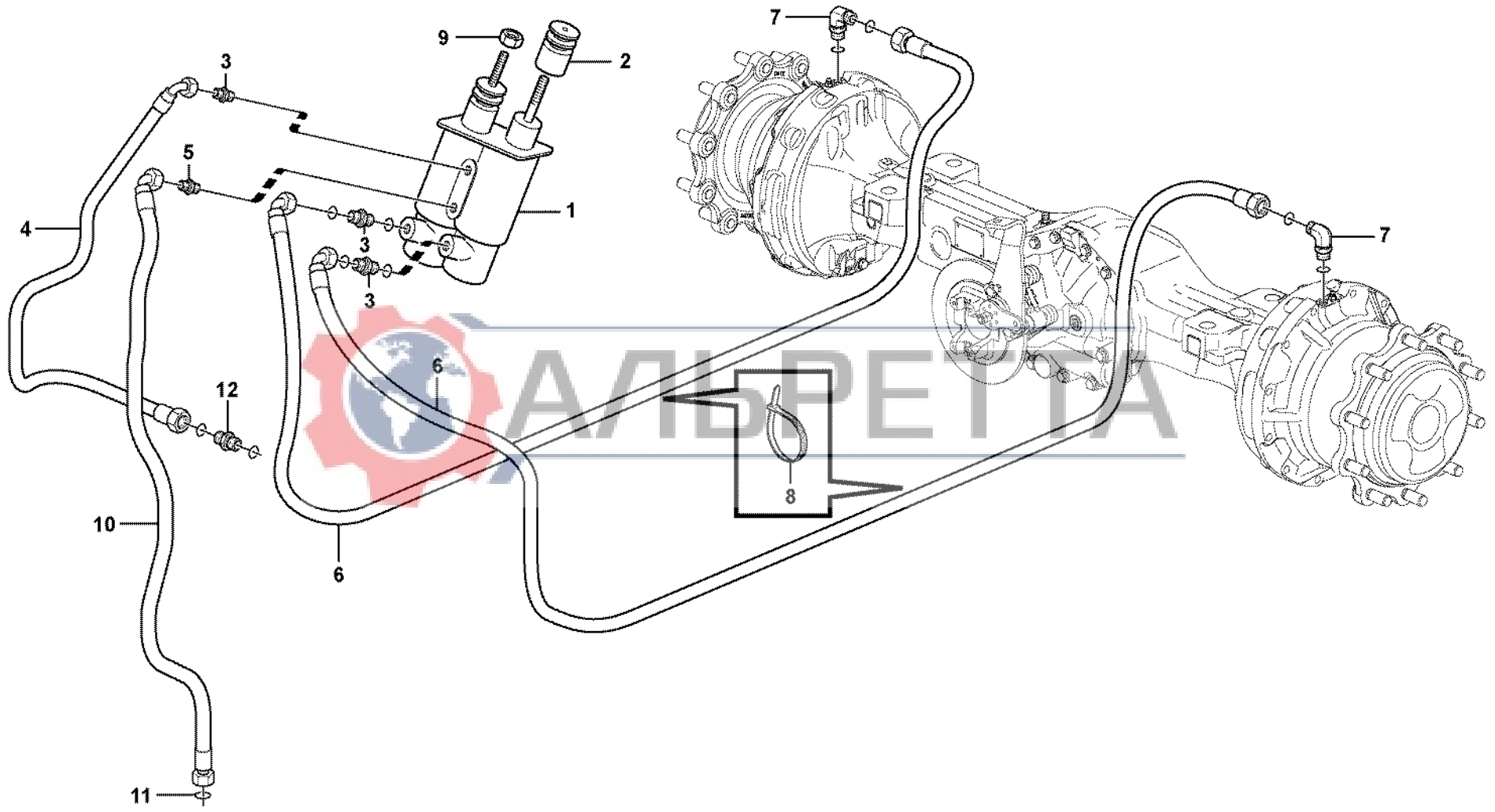
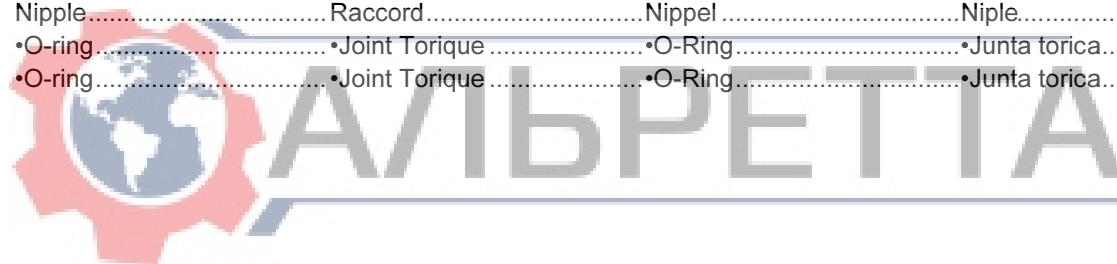


Fig.	Part No.	Quantity			P S	K I T	Description	Dénomination	Bezeichnung	Denominación	Notes
		1	2	3							
1	VOE 11886865	1				Brake Servo .....	Servofrein .....	Bremsservo .....	Servofreno .....		
2	VOE 11709901	2				Dust Cover .....	Pare-poussiere .....	Staubschutz .....	Prot Polvo .....		
3	VOE 11883022	3				Connector .....	Raccord .....	Anschluss .....	Union .....		
	VOE 968207	3				•O-ring .....	•Joint Torique .....	•O-Ring .....	•Junta torica .....		
	VOE 990737	3				•O-ring .....	•Joint Torique .....	•O-Ring .....	•Junta torica .....		
4	VOE 11888671	1				Hose .....	Durit .....	Schlauch .....	Tubo flexible .....		
5	VOE 11883021	1				Connector .....	Raccord .....	Anschluss .....	Union .....		
6	VOE 11888669	1				Hose .....	Durit .....	Schlauch .....	Tubo flexible .....		
7	VOE 13933857	2				Elbow Nipple .....	Raccord angulaire .....	Winkelnippel .....	Niple Angular .....		
	VOE 990739	2				•O-ring .....	•Joint Torique .....	•O-Ring .....	•Junta torica .....		
	VOE 932039	2				•O-ring .....	•Joint Torique .....	•O-Ring .....	•Junta torica .....		
8	VOE 4821292	8				Strip Clamp .....	Ruban Serrage .....	Kabelbinder .....	Abraz Cinta .....		
9	VOE 13971068	2				Hexagon Nut .....	Ecrou Hexagonal .....	Sechskantmutter .....	Tuerca Hexagon .....		
10	VOE 11883764	1				Hose .....	Durit .....	Schlauch .....	Tubo flexible .....		
10	VOE 11882192	1	1			Hose assembly .....	Conduit flexible .....	Schlauchleitung .....	Conducto .....	See group 421, Page 237	
11	VOE 990737	1				O-ring .....	Joint Torique .....	O-Ring .....	Junta torica .....		
12	VOE 935085	1				Nipple .....	Raccord .....	Nippel .....	Niple .....	See group 420, Page 223	
	VOE 932039	1				•O-ring .....	•Joint Torique .....	•O-Ring .....	•Junta torica .....		
	VOE 990737	1				•O-ring .....	•Joint Torique .....	•O-Ring .....	•Junta torica .....		



1	11880004	<b>Freno rueda, trasero</b> <b>Radbremse, Hintere</b> <b>Frein de roue, Ar</b> <b>Wheel brake, rear</b>  <b>S/N 10627 -</b>	Catalogue id <b>20050</b>	Group <b>517</b>
2	11891077		Illustr. No <b>1025978</b>	Section <b>250</b>
3	11891076			
4				
5				

**VOLVO**

**BL61**

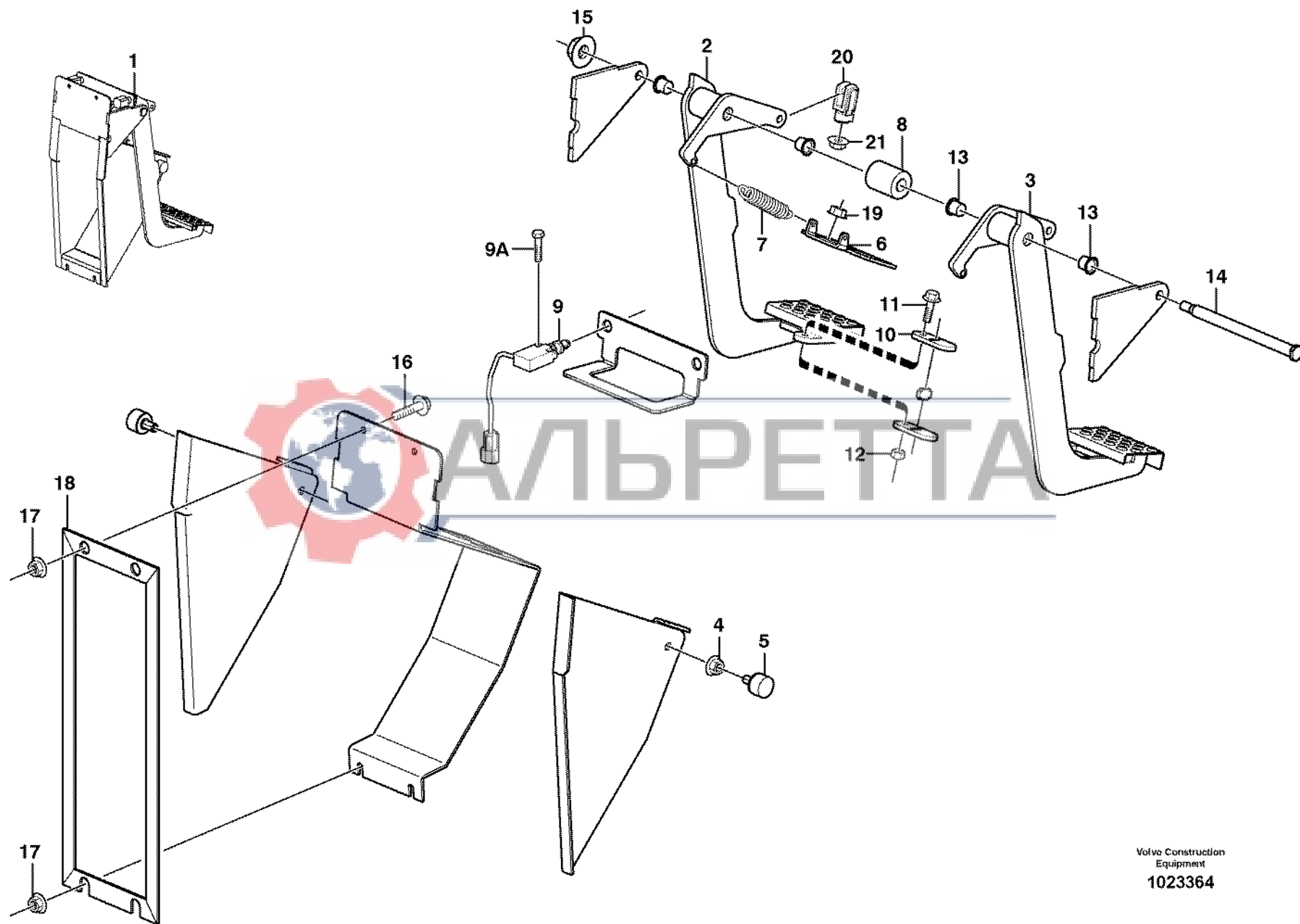


Fig.	Part No.	Quantity			P S	K I T	Description	Dénomination	Bezeichnung	Denominación	Notes
		1	2	3							
		1			NS	Brake Unit .....	Ensemble Frein .....	Bremsanordnung .....	Unidad Freno .....		
1		1			NS	•Box .....	•Boîte .....	•Kasten .....	•Caja .....		
2	VOE 11200877	1				•Brake Pedal .....	•Pedale Frein .....	•Bremspedal .....	•Pedal Frenos .....	RH	
3	VOE 11200878	1				•Brake Pedal .....	•Pedale Frein .....	•Bremspedal .....	•Pedal Frenos .....	LH	
4	VOE 981256	2				•Rivet Nut .....	•Ecrou Rivet .....	•Nietmutter .....	•Tuerca Remache .....		
5	VOE 11200579	2				•Absorber .....	•Amortisseur .....	•Dämpfer .....	•Amortiguador .....		
6	VOE 11200430	1				•Plate .....	•Tôle .....	•Blech .....	•Chapa .....		
7	VOE 11200429	2				•Tension Spring .....	•Ressort de traction .....	•Zugfeder .....	•Muelle traccion .....		
8	VOE 11200970	1				•Sleeve .....	•Douille .....	•Hülse .....	•Manguito .....		
9	VOE 11887707	2				•Switch .....	•Commutateur .....	•Schalter .....	•Contactor .....	X61, X62	
9	VOE 11888817	2				•Switch .....	•Commutateur .....	•Schalter .....	•Contactor .....	11891076, 11891077 S/N 10627 -	
9A	VOE 969147	2				•Screw .....	•Vis .....	•Schraube .....	•Tornillo .....		
10	VOE 11200511	1				•Lock Arm .....	•Bras Verrouill. ....	•Sperrhebel .....	•Brazo Bloqueo .....		
11	VOE 13947760	1				•Flange screw .....	•Vis à bride .....	•Flanschschraube .....	•Torn embridado .....		
12	VOE 948645	1				•Flange Lock Nut .....	•Contre écrou bride .....	•Flanschmutter .....	•Contratuer Embr. ....		
13	VOE 11200610	4				•Flange Bearing .....	•Palier Bride .....	•Flanschlager .....	•Cojinete Brida .....		
14	VOE 11149686	1				•Pedal Shaft .....	•Axe Pedale .....	•Pedalachse .....	•Eje Pedal .....		
15	VOE 971099	1				•Flange Lock Nut .....	•Contre écrou bride .....	•Flanschmutter .....	•Contratuer Embr. ....	(VOE 13971099)	
16	VOE 13945444	3				Flange screw .....	Vis à bride .....	Flanschschraube .....	Torn embridado .....		
17	VOE 981256	3				Rivet Nut .....	Ecrou Rivet .....	Nietmutter .....	Tuerca Remache .....		
18	VOE 11202448	1				Gasket .....	Joint .....	Dichtung .....	Junta .....		
19	VOE 948645	4				Flange Lock Nut .....	Contre écrou bride .....	Flanschmutter .....	Contratuer Embr. ....		
20	VOE 11200397	2				Link .....	Articulation .....	Gelenk .....	Articulacion .....		
21	VOE 983304	2				Hexagon Nut .....	Ecrou Hexagonal .....	Sechskantmutter .....	Tuerca Hexagon .....		

1	<b>Sistema de frenos</b> <b>Bremssystem</b> <b>Systeme de freinage</b> <b>Brake system</b>	Catalogue id	Group
2		<b>20050</b>	<b>525</b>
3		Illustr. No	Section
4		<b>1023364</b>	<b>100</b>
5		Issue	Page
	<b>11298204, 11298208</b>	<b>VOE 64D9920050</b>	<b>369</b>

**VOLVO**

**BL61**

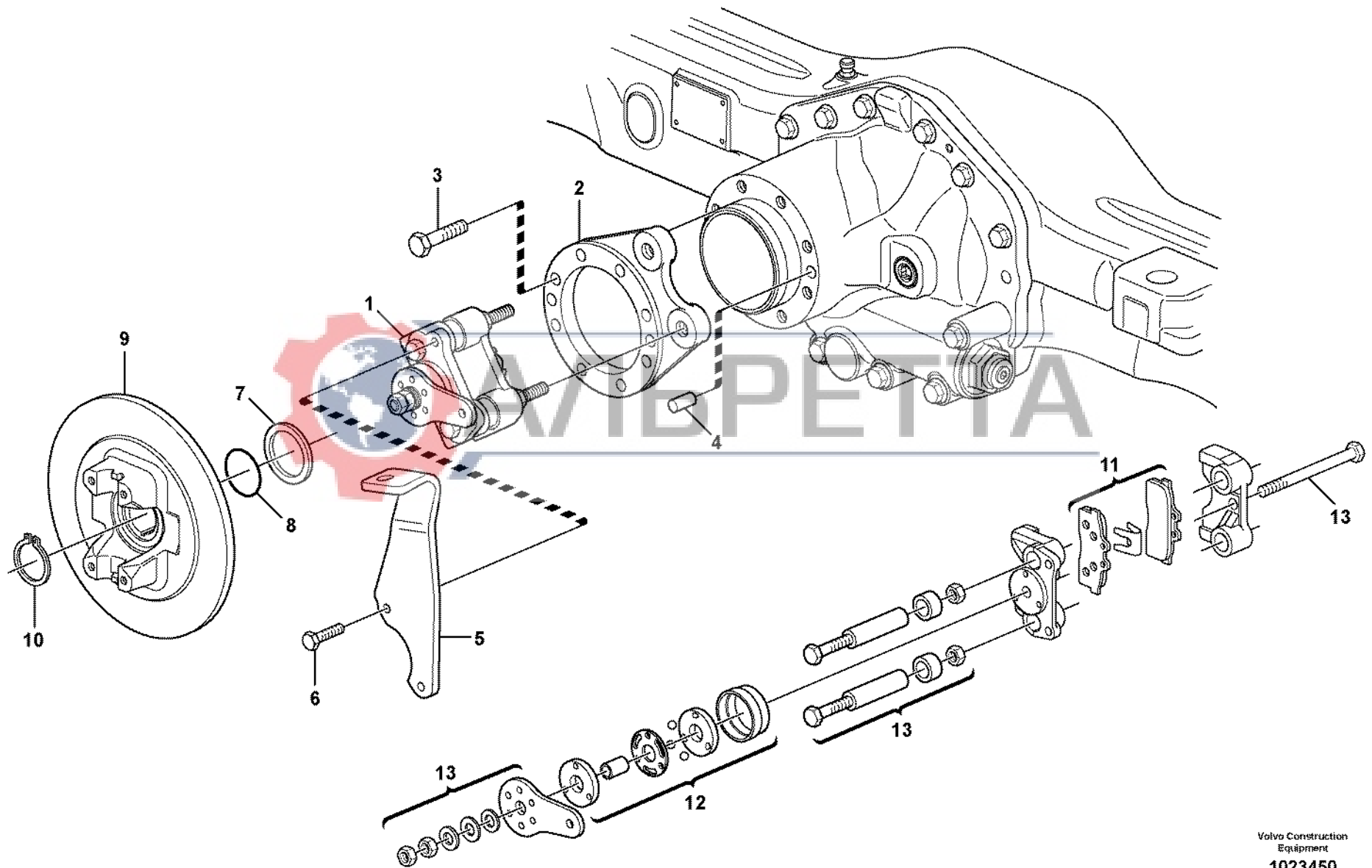


Fig.	Part No.	Quantity			P S	K I T	Description	Dénomination	Bezeichnung	Denominación	Notes
		1	2	3							
1	VOE 11716606	1				Brake Disc.....	Disque Frein.....	Bremsscheibe.....	Disco De Freno.....		
2	VOE 11709300	1				Lock Ring.....	Anneau Verrouillage.....	Schlossring.....	Anillo Segurid.....		
3	VOE 11709303	1				O-ring.....	Joint Torique.....	O-Ring.....	Junta torica.....		
4	VOE 11709304	1				Washer.....	Rondelle.....	Scheibe.....	Arandela.....		
5	VOE 11716602	8				Screw.....	Vis.....	Schraube.....	Tornillo.....		
6	VOE 11716601	1				Anchorage.....	Fixation.....	Halterung.....	Fijacion.....		
7	VOE 11716603	2				Pin.....	Goupille.....	Zapfen.....	Pasador.....		
8	VOE 11716604	1				Bracket.....	Console.....	Konsole.....	Ménsula.....		
9	VOE 11716605	2				Screw.....	Vis.....	Schraube.....	Tornillo.....		
10	VOE 11716600	1				Brake Caliper.....	Etrier Frein.....	Bremssattel.....	Mordaza.....		
11	11716655	1				•	•	•	•		
12	11716654	1				•	•	•	•		
13	11716652	1				•	•	•	•		



1		<b>Freno estacionamiento</b> <b>Feststellbremse</b> <b>Frein parking</b> <b>Parking brake</b>  <b>S/N 10627 -</b>	Catalogue id <b>20050</b>	Group <b>551</b>
2			Illustr. No <b>1023450</b>	Section <b>150</b>
3				Issue <b>VOE 64D9920050</b>
4				
5				

**VOLVO**

**BL61**





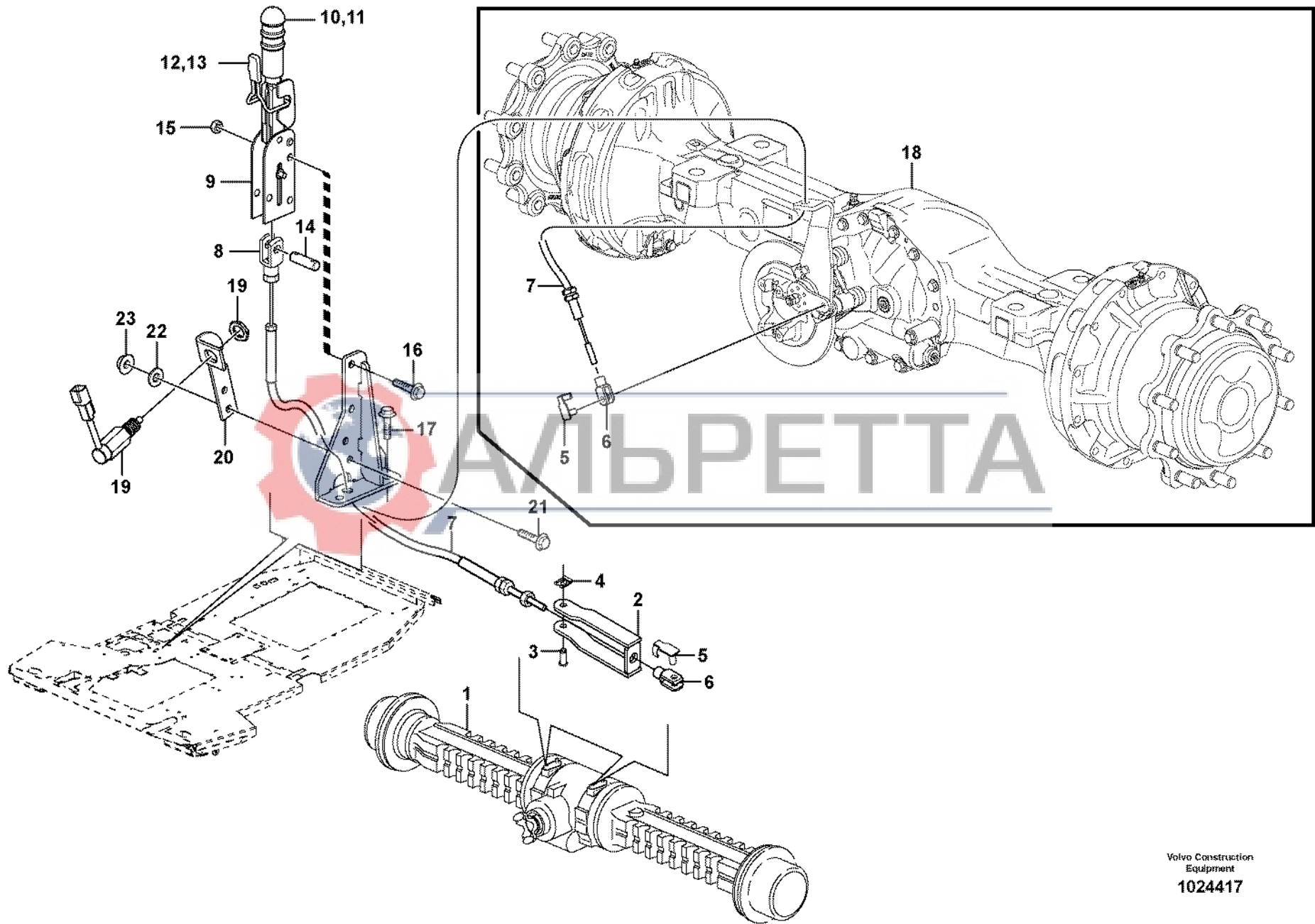


Fig.	Part No.	Quantity			P S	K I T	Description	Dénomination	Bezeichnung	Denominación	Notes
		1	2	3							
1		1				Planetary shaft, rear.....	Pont moteur, AR.....	Planetengetriebe, Ruc.....	Puente motor, trasero.....	See group 463, Page 327	
2	VOE 11882783	1				Bracket.....	Console.....	Konsole.....	Ménsula.....		
3	VOE 949755	1				Rtng Ring Bolt.....	Boulon Sill Bag.....	Sich.bolzen.....	Perno Circlip.....		
4	VOE 943926	1				Lock brace.....	Etrier de verrouillage.....	Sperrklinke.....	Brazo Seguridad.....		
5	VOE 11883323	1		1		Clevis Pin.....	Vis A Oeuillet.....	Zylinderbolzen.....	Espiga.....		
6	VOE 11883319	1		1		Fork.....	Fourche.....	Gabel.....	Horquilla.....		
7	VOE 11888468	1		1		Cable.....	Câble.....	Seil.....	Cable.....		
8	VOE 11882913	1		1		Fork.....	Fourche.....	Gabel.....	Horquilla.....		
9	VOE 11200803		1			Parking Brake.....	Frein Parking.....	Feststellbremse.....	Freno Estacion.....		
10	VOE 11709850		1			•Handle.....	•Poignee.....	•Handgriff.....	•Manilla.....		
11	VOE 11709851		1			•Spring.....	•Ressort.....	•Feder.....	•Muelle.....		
12	VOE 11709852		1			•Leaf Spring.....	•Ressort plat.....	•Blattfeder.....	•Resorte plano.....		
13	VOE 11709853		1			•Handle.....	•Poignee.....	•Handgriff.....	•Manilla.....		
14	VOE 11715435		1			Clevis Pin.....	Vis A Oeuillet.....	Zylinderbolzen.....	Espiga.....		
15	VOE 13971098		2			Flange nut.....	Ecrou accouple.....	Bundmutter.....	Tuerca embridad.....	M10	
16	VOE 13965186		2			Flange screw.....	Vis à bride.....	Flanschschraube.....	Torn embridado.....	M10x50	
17	VOE 946329		2			Flange screw.....	Vis à bride.....	Flanschschraube.....	Torn embridado.....	M10x25	
18				1		Planetary shaft, rear.....	Pont moteur, AR.....	Planetengetriebe, Ruc.....	Puente motor, trasero.....	See group 460, Page 299	
19	VOE 11888649		1	1		Switch.....	Commutateur.....	Schalter.....	Contacteur.....	S/N 10627 -	
20	VOE 11205674		1	1		Plate.....	Plaque.....	Platte.....	Placa.....		
21	VOE 13945444		2	2		Flange screw.....	Vis à bride.....	Flanschschraube.....	Torn embridado.....		
22	VOE 983334		4	4		Washer.....	Rondelle.....	Scheibe.....	Arandela.....		
23	VOE 948645		2	2		Flange Lock Nut.....	Contre écrou bride.....	Flanschmutter.....	Contratuer Embr.....		

1	11880004	<b>Freno estacionamiento</b> <b>Feststellbremse</b> <b>Frein parking</b> <b>Parking brake</b>	Catalogue id	Group
2	11298204, 11298208		<b>20050</b>	<b>551</b>
3	11880004 S/N 10627 -		Illustr. No	Section
4			<b>1024417</b>	<b>250</b>
5			Issue	Page
			<b>VOE 64D9920050</b>	<b>373</b>

**VOLVO**

**BL61**



GROUP		Section	Page	GROUP	Section	Page
641	Steering column with fitting parts .....	100	381			
645	Steering system 11891306, 11891496 .....	100	383			
645	Steering system 11880004 S/N 10627 - .....	150	385			
645	Steering system 11891305 .....	200	387			
645	Control valve .....	400	389			



<b>INDEX OF CONTENTS</b>	Catalogue id <b>20050</b>	Group <b>6</b>
	Issue <b>VOE 64D9920050</b>	Page <b>375</b>

**VOLVO**

**BL61**



<b>TABLE DES MATIÈRES</b>				Catalogue id <b>20050</b>		Group <b>6</b>	
				Issue <b>VOE 64D9920050</b>		Page <b>376</b>	
GROUPE		Section	Page	GROUPE		Section	Page

641	Colonne de direction avec pièces de montage .....	100	381
645	Systeme de direction 11891306, 11891496 .....	100	383
645	Systeme de direction 11880004 S/N 10627 - .....	150	385
645	Systeme de direction 11891305 .....	200	387
645	Valve de contrôle .....	400	389



GRUPPE	Abschnitt	Seite	GRUPPE	Abschnitt	Seite
641	Lenksäule mit Montageteilen .....	100			381
645	Lenkungssystem 11891306, 11891496 .....	100			383
645	Lenkungssystem 11880004 S/N 10627 - .....	150			385
645	Lenkungssystem 11891305 .....	200			387
645	Steuerventil .....	400			389



<b>INHALTSVERZEICHNIS</b>	Catalogue id <b>20050</b>	Group <b>6</b>
	Issue <b>VOE 64D9920050</b>	Page <b>377</b>

**VOLVO**

**BL61**



<b>INDICE</b>		Catalogue id <b>20050</b>	Group <b>6</b>		
		Issue <b>VOE 64D9920050</b>	Page <b>378</b>		
GRUPO	Sección	Página	GRUPO	Sección	Página

641	Columna de dirección con accesorios de montaje .....	100	381
645	Sistema de direccion 11891306, 11891496.....	100	383
645	Sistema de direccion 11880004 S/N 10627 - .....	150	385
645	Sistema de direccion 11891305.....	200	387
645	Válvula de control .....	400	389







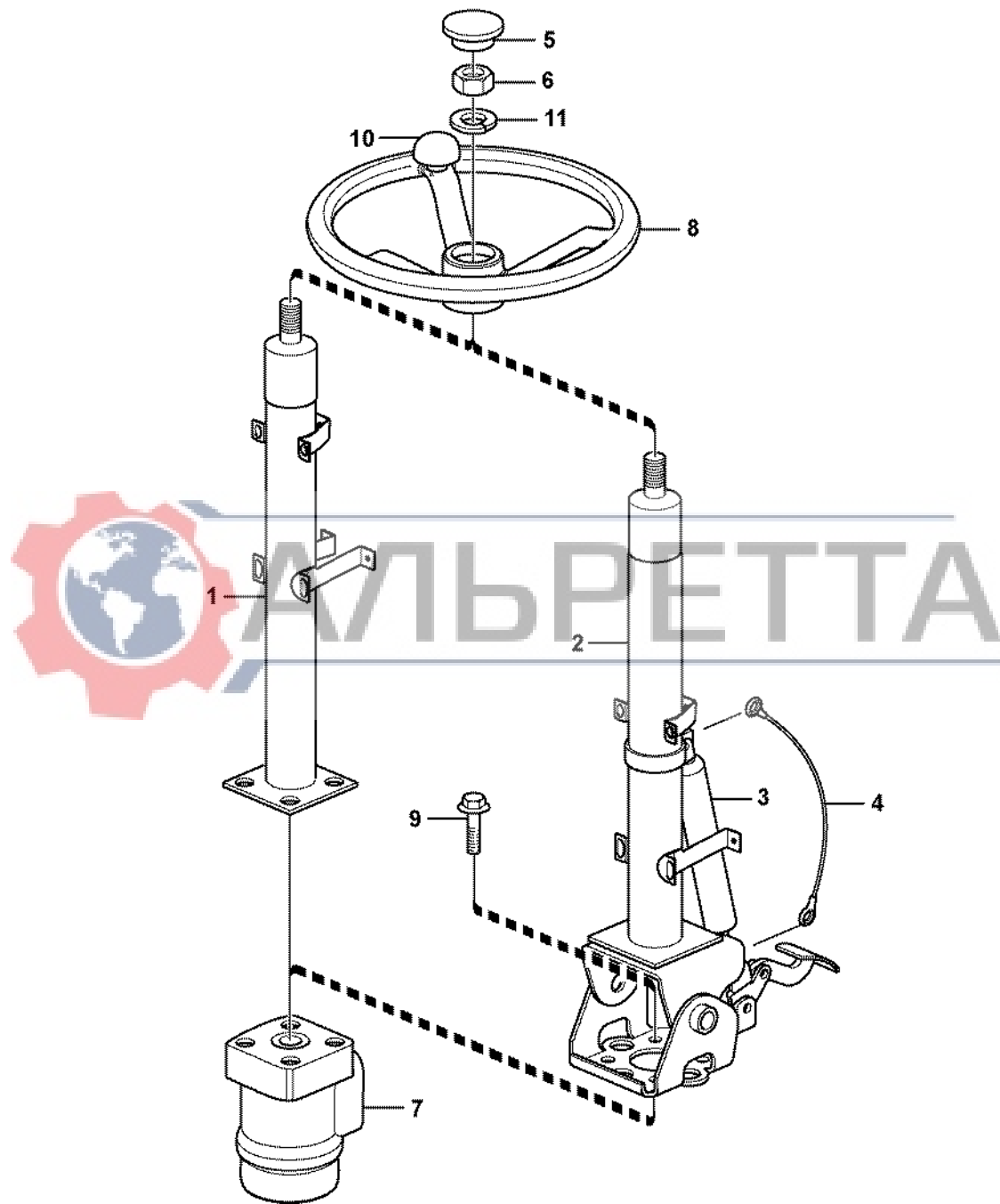


Fig.	Part No.	Quantity					P S	K I T	Description	Dénomination	Bezeichnung	Denominación	Notes
		1	2	3	4	5							
1	VOE 11200527	1						Steering Column .....	Colonne direction .....	Lenksäule .....	Columna direccion.....		
2	VOE 11200587		1					Steering Column .....	Colonne direction .....	Lenksäule .....	Columna direccion.....		
3	VOE 14371493	1	1					Cap .....	Chapeau.....	Verschlusskappe .....	Caperuza.....		
4	VOE 955822	1	1					Hexagon Nut.....	Ecrou Hexagonal.....	Sechskantmutter.....	Tuerca Hexagon.....		
5				1				Control valve.....	Valve controle .....	Steuerventil.....	Válvula control.....	See group 645, Page 389	
6	VOE 11200562	1	1					Steering Wheel .....	Volant direction .....	Lenkrad.....	Volante de direccion.....		
7	VOE 946329	4	4					Flange screw .....	Vis à bride .....	Flanschschraube .....	Torn embridado.....		
8	VOE 11200563				1			Knob .....	Bouton.....	Knauf .....	Boton.....		
9	VOE 11104898	1	1					Lock Washer.....	Rondel.verroui.....	Sicher Scheibe.....	Arandel Segurid.....		



1	11298009	<b>Columna de dirección con accesorios de montaje</b> <b>Lenksäule mit Montageteilen</b> <b>Colonne de direction avec pièces de montage</b> <b>Steering column with fitting parts</b>	Catalogue id	Group
2	11298010		<b>20050</b>	<b>641</b>
3	11880004		Illustr. No	Section
4	11298021		<b>1012000</b>	<b>100</b>
5			Issue	Page
			<b>VOE 64D9920050</b>	<b>381</b>

**VOLVO**

**BL61**



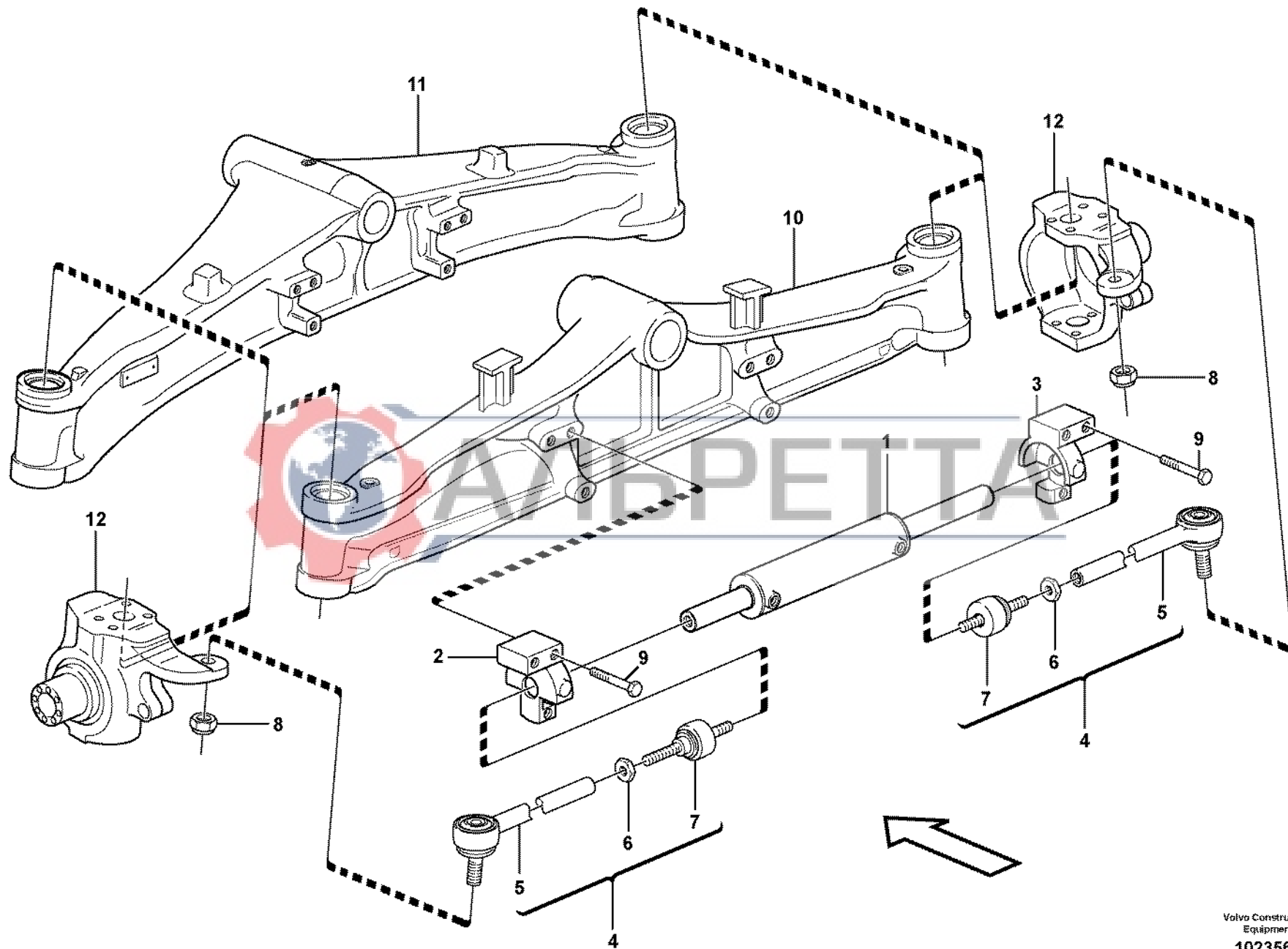


Fig.	Part No.	Quantity			P S	K I T	Description	Dénomination	Bezeichnung	Denominación	Notes
		1	2	3							
1	VOE 11712522	1				Steering cylinder .....	Verin direction .....	Lenkzylinder .....	Cilindro direccion.....		
	VOE 11712523	1				•Sealing Kit .....	•Jeu Joints.....	•Dichtungssatz .....	•Juego Retenes.....		
2	VOE 11712524	1				•Cylinder head .....	•Culasse .....	•Zylinderkopf .....	•Culata.....		
3	VOE 11712525	1				•Cylinder head .....	•Culasse .....	•Zylinderkopf .....	•Culata.....		
4	VOE 11712459	2				Steering Link.....	Biell.direction.....	Steuerglied .....	Artic Direccion.....		
5	VOE 11712503	1				•Steering Link.....	•Biell.direction .....	•Steuerglied .....	•Artic Direccion.....		
6	VOE 11988566	1				•Nut .....	•Ecrou .....	•Mutter.....	•Tuerca.....		
7	VOE 11988565	1				•Tie Rod .....	•Barre Accouple. ....	•Spurstange.....	•Barra Acoplam.....		
8	VOE 11988563	2				Nut .....	Ecrou.....	Mutter .....	Tuerca.....		
9	VOE 11712504	6				Screw .....	Vis .....	Schraube.....	Tornillo.....		
10		1				Front axle.....	Pont avant.....	Vorderachse.....	Eje delantero.....	S/N - 10626 See group 461, Page 319	
10		1				Front axle.....	Pont avant.....	Vorderachse.....	Eje delantero.....	S/N 10627 - See group 461, Page 321	
11		1				Housing.....	Carter .....	Gehäuse.....	Carter.....	See group 461, Page 319	



1		<b>Sistema de direccion</b> <b>Lenkungssystem</b> <b>Systeme de direction</b> <b>Steering system</b>	Catalogue id	Group
2			<b>20050</b>	<b>645</b>
3			Illustr. No	Section
4			<b>1023566</b>	<b>100</b>
5			Issue	Page
		<b>11891306, 11891496</b>	<b>VOE 64D9920050</b>	<b>383</b>

**VOLVO**

**BL61**

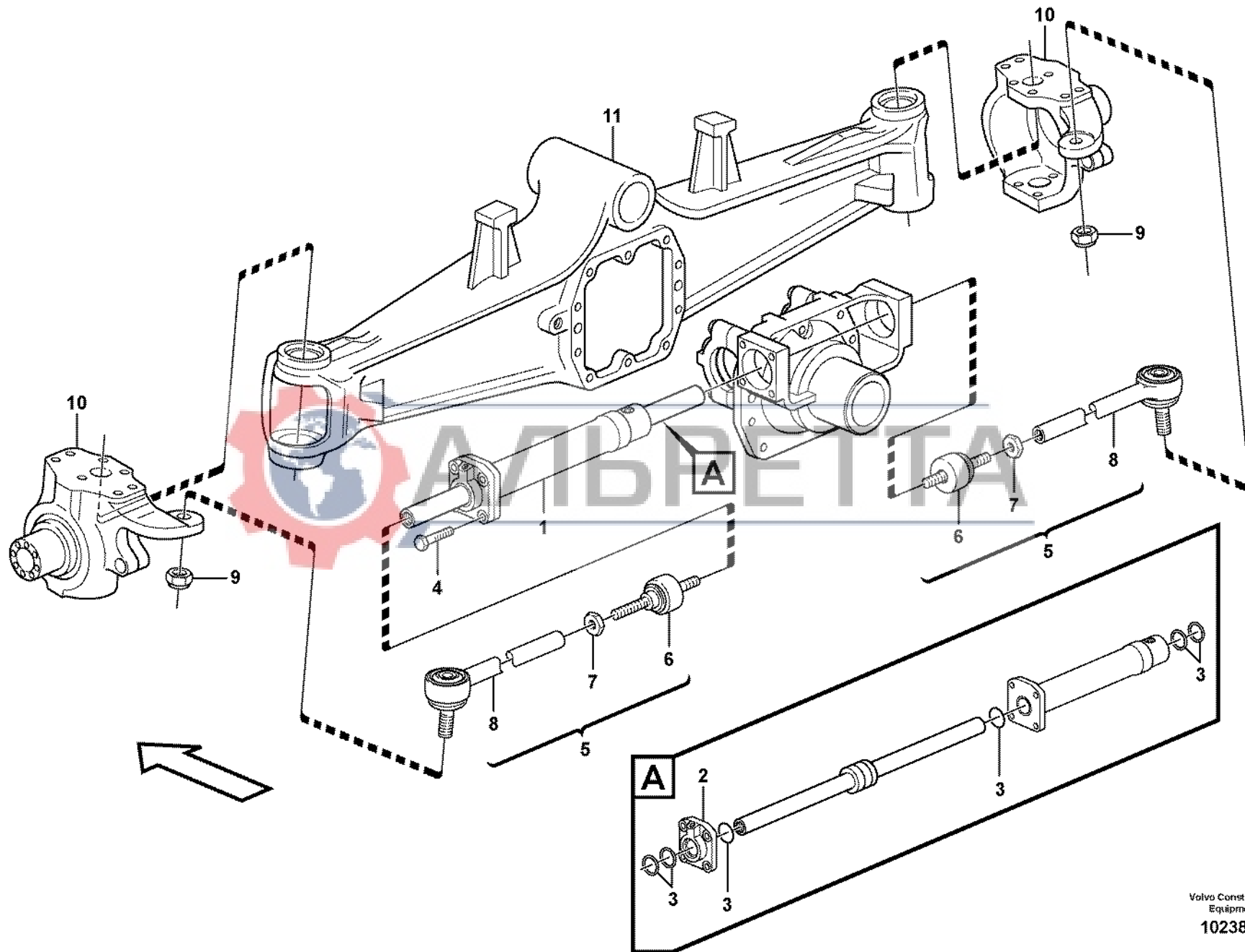


Fig.	Part No.	Quantity			P S	K I T	Description	Dénomination	Bezeichnung	Denominación	Notes
		1	2	3							
1	VOE 11716717	1				Steering cylinder .....	Verin direction .....	Lenkzylinder .....	Cilindro direccion.....		
2	VOE 11716719	1				•Cylinder head .....	•Culasse .....	•Zylinderkopf .....	•Culata.....		
3	VOE 11716720	1				•Sealing Kit .....	•Jeu Joints.....	•Dichtungssatz .....	•Juego Retenes.....		
4	VOE 11716623	4				•Screw.....	•Vis .....	•Schraube.....	•Tornillo.....		
5	VOE 11988564	2				•Steering Rod.....	•Bielle direction .....	•Lenkstange .....	•Biela direccion.....		
6	VOE 11988567	2				••Ball joint.....	••Rotule articul.....	••Kugelgelenk .....	••Rotula.....		
7	VOE 11988566	2				••Nut.....	••Ecrou .....	••Mutter.....	••Tuerca.....		
8	VOE 11988565	2				••Tie Rod.....	••Barre Accouple. ....	••Spurstange .....	••Barra Acoplam.....		
9	VOE 11988563	2				•Nut.....	•Ecrou .....	•Mutter .....	•Tuerca.....		
10		2				•Housing .....	•Carter.....	•Gehäuse .....	•Carter.....		
11		1				Front axle.....	Pont avant.....	Vorderachse.....	Eje delantero.....		

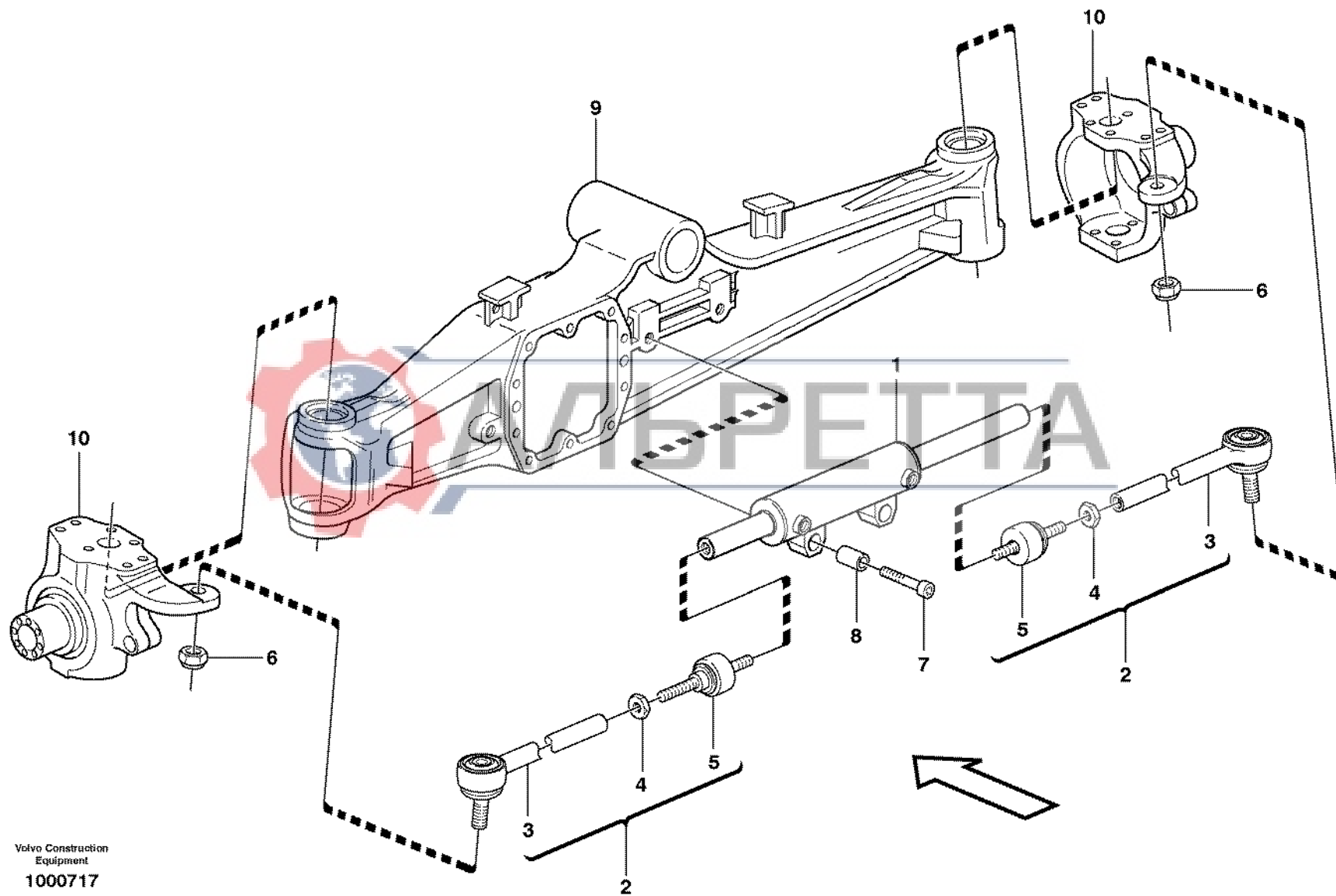


1		<b>Sistema de direccion</b> <b>Lenkungssystem</b> <b>Systeme de direction</b> <b>Steering system</b>	Catalogue id	Group
2			<b>20050</b>	<b>645</b>
3			Illustr. No	Section
4			<b>1023829</b>	<b>150</b>
5			Issue	Page
			<b>VOE 64D9920050</b>	<b>385</b>
11880004 S/N 10627 -				

**VOLVO**

**BL61**





Volvo Construction  
Equipment  
1000717

Fig.	Part No.	Quantity			P S	K I T	Description	Dénomination	Bezeichnung	Denominación	Notes
		1	2	3							
1	VOE 11988151	1				Strg Cylinder .....	Verin Direction.....	Lenkzylinder .....	Cil Direccion.....		
	VOE 11709898	1				•Sealing Kit .....	•Jeu Joints.....	•Dichtungssatz .....	•Juego Retenes.....		
	VOE 11712479	2				•Seal .....	•Joint .....	•Dichtring .....	•Junta.....		
2	VOE 11988564	2				Steering Rod.....	Bielle direction.....	Lenkstange.....	Biela direccion.....		
3	VOE 11988565	1				•Tie Rod.....	•Barre Accouple. ....	•Spurstange.....	•Barra Acoplam.....		
4	VOE 11988566	1				•Nut.....	•Ecrou .....	•Mutter .....	•Tuerca.....		
5	VOE 11988567	1				•Ball joint.....	•Rotule articul. ....	•Kugelgelenk .....	•Rotula.....		
6	VOE 11988563	2				Nut .....	Ecrou.....	Mutter .....	Tuerca.....		
7	VOE 11709454	2				Screw.....	Vis .....	Schraube.....	Tornillo.....		
8	VOE 11709460	2				Bushing.....	Bague.....	Buchse .....	Casquillo.....		
9		1				Front axle.....	Pont avant.....	Vorderachse.....	Eje delantero.....	See group 461, Page 301	
10		1				Housing.....	Carter .....	Gehäuse.....	Carter.....	See group 461, Page 301	



1		<b>Sistema de direccion</b> <b>Lenkungssystem</b> <b>Systeme de direction</b> <b>Steering system</b>	Catalogue id	Group
2			<b>20050</b>	<b>645</b>
3			Illustr. No	Section
4			<b>1000717</b>	<b>200</b>
5			Issue	Page
		<b>11891305</b>	<b>VOE 64D9920050</b>	<b>387</b>

**VOLVO**

**BL61**





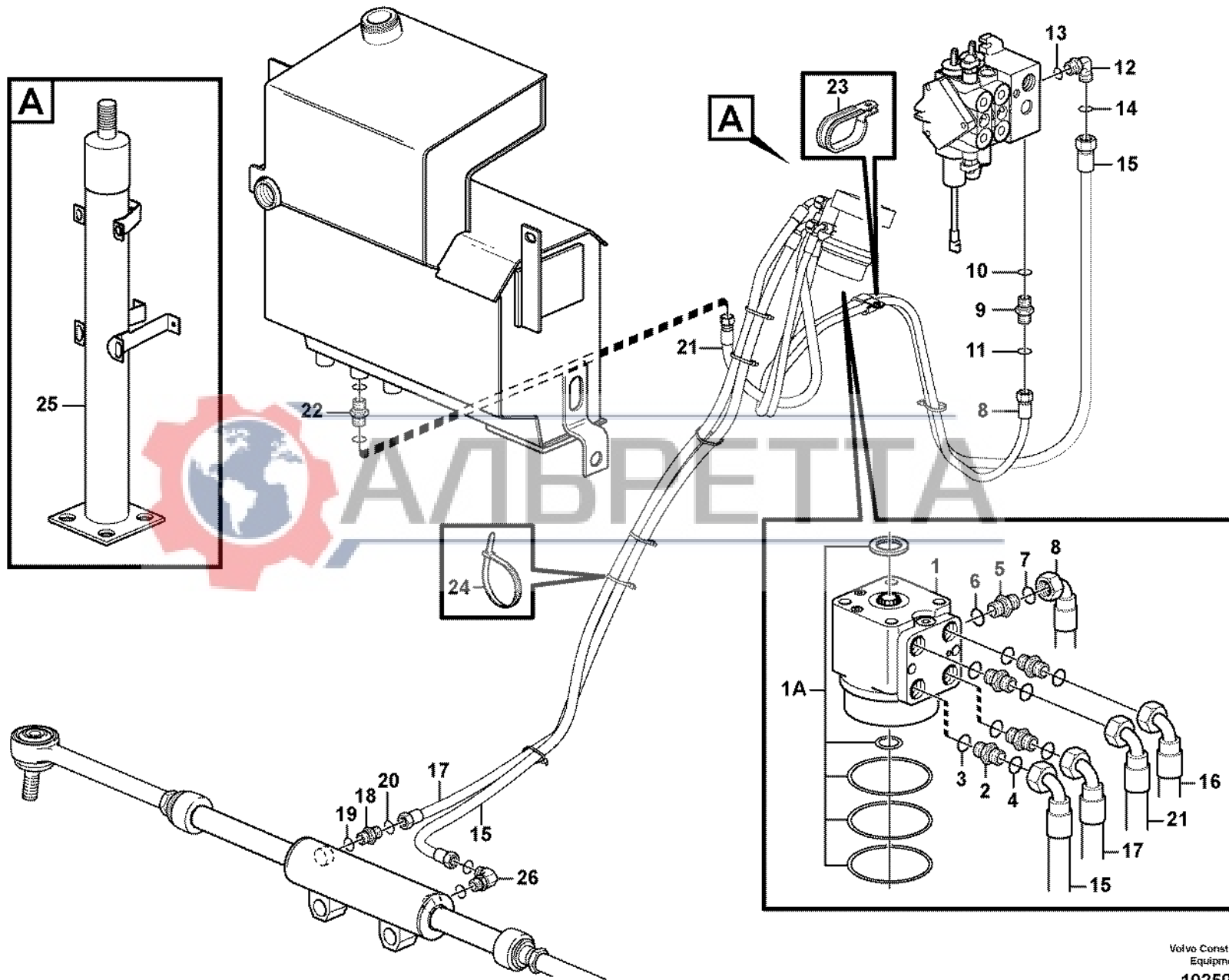


Fig.	Part No.	Quantity			P S	K I T	Description	Dénomination	Bezeichnung	Denominación	Notes
		1	2	3							
1	VOE 11890016	1				Control valve	Valve controle	Steuerventil	Válvula control		
1A	VOE 11709888	1				•Sealing Kit	•Jeu Joints	•Dichtungssatz	•Juego Retenes		
2	VOE 935089	4				Nipple	Raccord	Nippel	Niple		
3	VOE 932040	1				•O-ring	•Joint Torique	•O-Ring	•Junta torica		
4	VOE 4880492	1				•O-ring	•Joint Torique	•O-Ring	•Junta torica		
5	VOE 935082	1				Nipple	Raccord	Nippel	Niple		
6	VOE 932037	1				•O-ring	•Joint Torique	•O-Ring	•Junta torica		
7	VOE 4881722	1				•O-ring	•Joint Torique	•O-Ring	•Junta torica		
8	VOE 11885684	1				Hose assembly	Conduit flexible	Schlauchleitung	Conducto		
9	VOE 13933858	1				Union	Teton Connexion	Anschlussnippel	Niple Conexcion		
10	VOE 932039	1				•O-ring	•Joint Torique	•O-Ring	•Junta torica		
11	VOE 4881722	1				•O-ring	•Joint Torique	•O-Ring	•Junta torica		
12	VOE 935070	1				Elbow nipple	Raccord angulaire	Winkelnippel	Niple angular		
13	VOE 932040	1				•O-ring	•Joint Torique	•O-Ring	•Junta torica		
14	VOE 4880492	1				•O-ring	•Joint Torique	•O-Ring	•Junta torica		
15	VOE 11885685	1				Hose assembly	Conduit flexible	Schlauchleitung	Conducto		
16	VOE 11882938	1				Hose assembly	Conduit flexible	Schlauchleitung	Conducto		
17	VOE 11882937	1				Hose assembly	Conduit flexible	Schlauchleitung	Conducto		
18	VOE 935640	2				Nipple	Raccord	Nippel	Niple		
18	VOE 935085	1				Nipple	Raccord	Nippel	Niple	S/N 10627 -	
19	VOE 932039	1				•O-ring	•Joint Torique	•O-Ring	•Junta torica		
20	VOE 4880492	1				•O-ring	•Joint Torique	•O-Ring	•Junta torica		
21	VOE 1882940	1				Hose	Durit	Schlauch	Tube flexible		
22		1				Nipple	Raccord	Nippel	Niple	See group 911, Page 509	
23	VOE 981665	1				Clamp	Pince Serrage	Klemme	Abrazadera		
24	VOE 4881438	7				Strip Clamp	Ruban Serrage	Kabelbinder	Abraz Cinta		
25		1				Steering Column	Colonne direction	Lenksäule	Columna direccion	See group 641, Page 381	
26	VOE 935069	1				Elbow nipple	Raccord angulaire	Winkelnippel	Niple angular	S/N 10627 -	
	VOE 932039	1				•O-ring	•Joint Torique	•O-Ring	•Junta torica		
	VOE 990737	1				•O-ring	•Joint Torique	•O-Ring	•Junta torica		

1		<b>Válvula de control</b> <b>Steuerventil</b> <b>Valve de contrôle</b> <b>Control valve</b>	Catalogue id	Group
2			<b>20050</b>	<b>645</b>
3			Illustr. No	Section
4			<b>1025981</b>	<b>400</b>
5			Issue	Page
			<b>VOE 64D9920050</b>	<b>389</b>



GROUP	Section	Page	GROUP	Section	Page
711	Frame.....	100			397
716	Counterweight.....	100			399
771	Wheel 11891531.....	100			401
771	Wheel 11891305, 11891306.....	140			403



INDEX OF CONTENTS	Catalogue id <b>20050</b>	Group <b>7</b>
	Issue <b>VOE 64D9920050</b>	Page <b>391</b>

**VOLVO**

**BL61**



<b>TABLE DES MATIÈRES</b>				Catalogue id <b>20050</b>		Group <b>7</b>	
				Issue <b>VOE 64D9920050</b>		Page <b>392</b>	
GROUPE		Section	Page	GROUPE		Section	Page

711	Chassis .....	100	397
716	Contrepoids.....	100	399
771	Roue 11891531 .....	100	401
771	Roue 11891305, 11891306 .....	140	403



GRUPPE	Abschnitt	Seite	GRUPPE	Abschnitt	Seite
711	Rahmen .....	100			397
716	Gegengewicht .....	100			399
771	Rad 11891531 .....	100			401
771	Rad 11891305, 11891306 .....	140			403



<b>INHALTSVERZEICHNIS</b>	Catalogue id <b>20050</b>	Group <b>7</b>
	Issue <b>VOE 64D9920050</b>	Page <b>393</b>



<b>INDICE</b>		Catalogue id <b>20050</b>	Group <b>7</b>		
		Issue <b>VOE 64D9920050</b>	Page <b>394</b>		
<b>GRUPO</b>	<b>Sección</b>	<b>Página</b>	<b>GRUPO</b>	<b>Sección</b>	<b>Página</b>

711	Bastidor .....	100	397
716	Contrapeso .....	100	399
771	Rueda 11891531 .....	100	401
771	Rueda 11891305, 11891306 .....	140	403





**VOLVO**

АЛЬРЕТТА

Construction Equipment



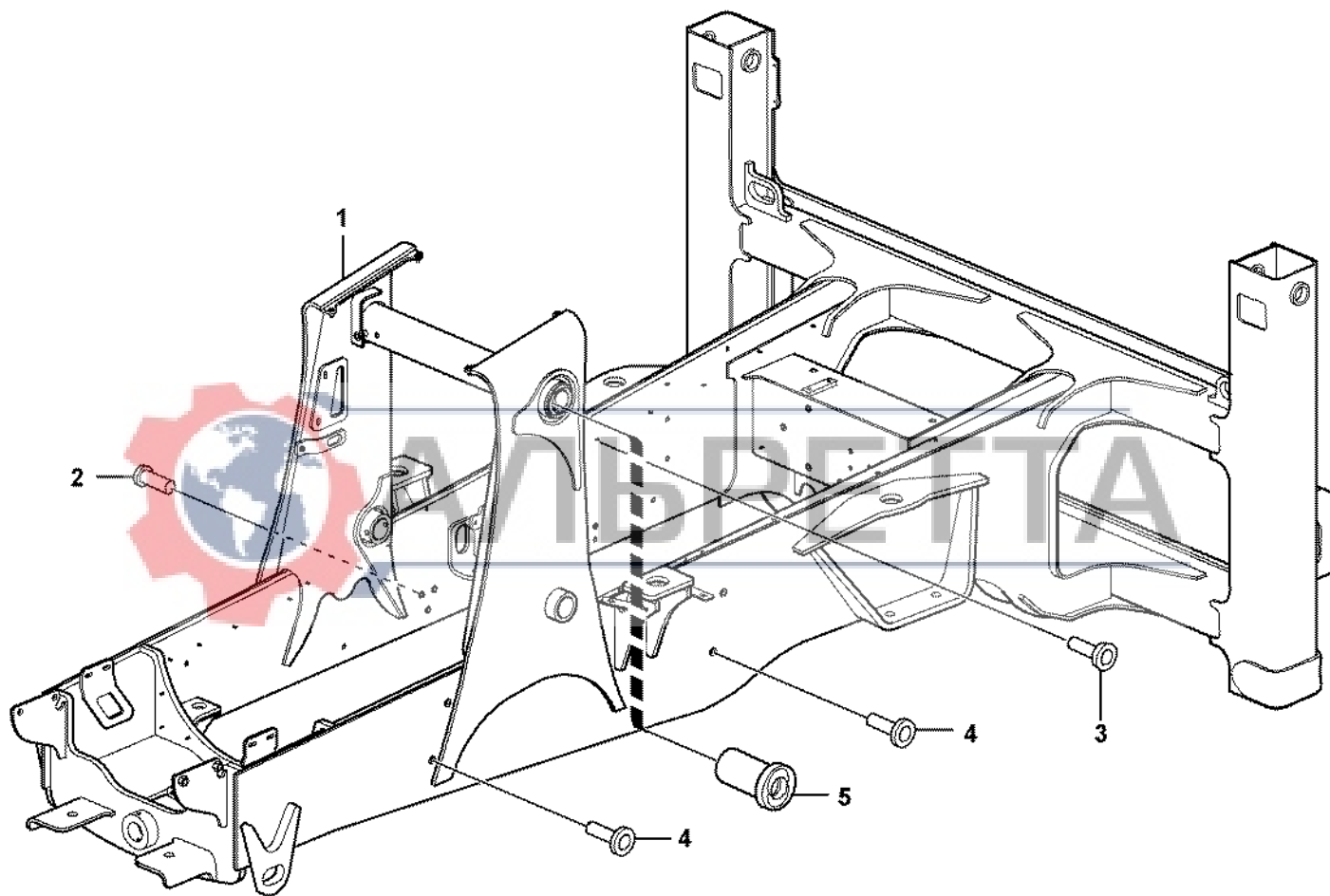


Fig.	Part No.	Quantity			P S	K I T	Description	Dénomination	Bezeichnung	Denominación	Notes
		1	2	3							
1	VOE 11885978	1				Frame.....	Chassis .....	Rahmen.....	Bastidor.....	SER NO -10003	
1	VOE 11886328	1				Frame.....	Chassis .....	Rahmen.....	Bastidor.....	SER NO 10004-10158	
1	VOE 11886710	1				Frame.....	Chassis .....	Rahmen.....	Bastidor.....	SER NO 10159 - 10626	
1	VOE 11888306	1				Chassis .....	Chassis .....	Fahrgestell.....	Chasis.....	S/N 10627 -	
2	VOE 11882680	3				•Rivet .....	•Rivet.....	•Niet.....	•Remache.....		
3	VOE 11882026	11				•Rivet .....	•Rivet.....	•Niet.....	•Remache.....		
4	VOE 11881792	11				•Blind Rivet .....	•Rivet Borgne .....	•Blindniet .....	•Remache Ciego.....		
5	VOE 11883771	2				•Bushing.....	•Bague .....	•Buchse .....	•Casquillo.....		



1	<b>Bastidor</b> <b>Rahmen</b> <b>Chassis</b> <b>Frame</b>	Catalogue id	Group
2		<b>20050</b>	<b>711</b>
3		Illustr. No	Section
4		<b>1012416</b>	<b>100</b>
5		Issue	Page
		<b>VOE 64D9920050</b>	<b>397</b>

**VOLVO**

**BL61**

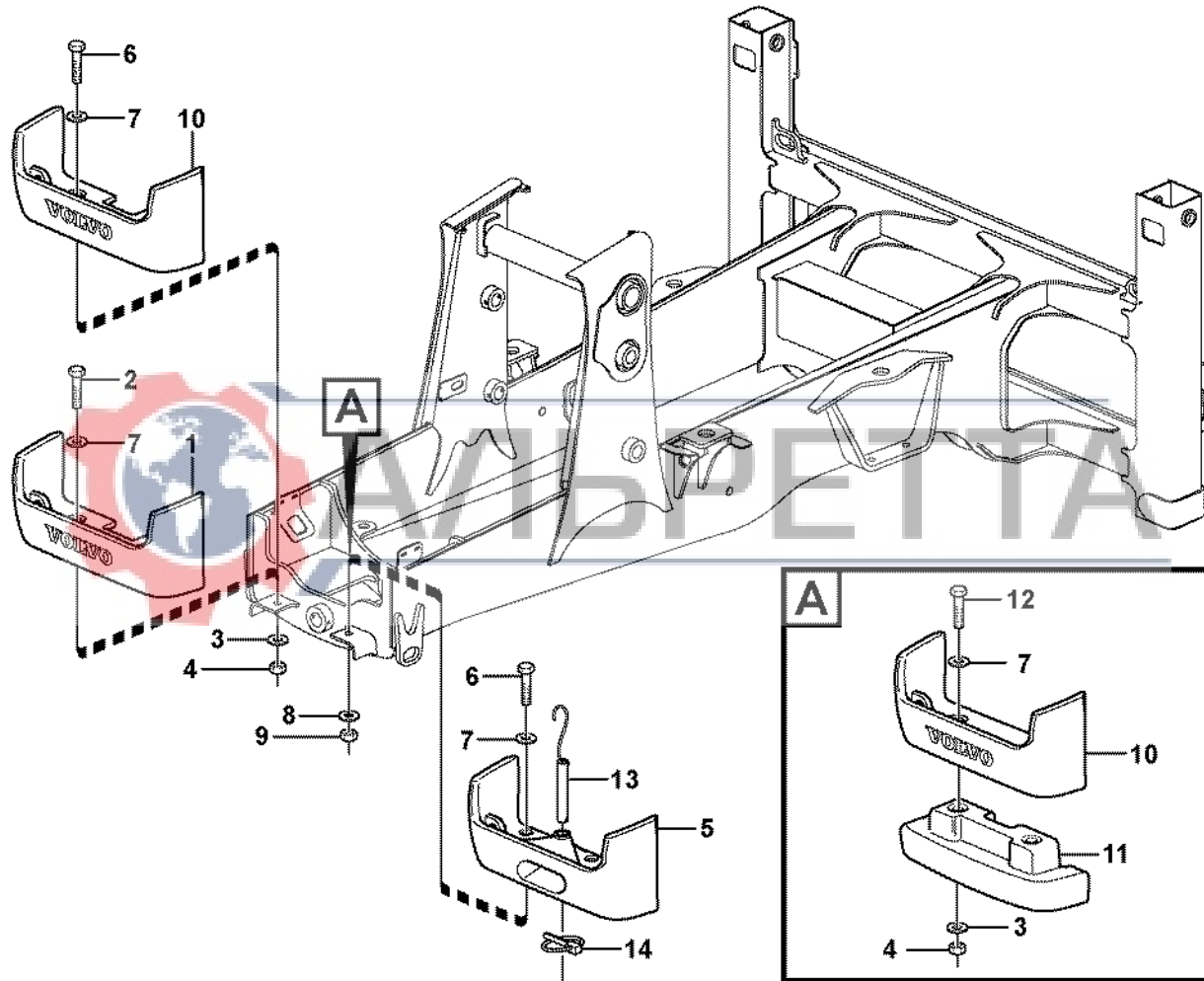
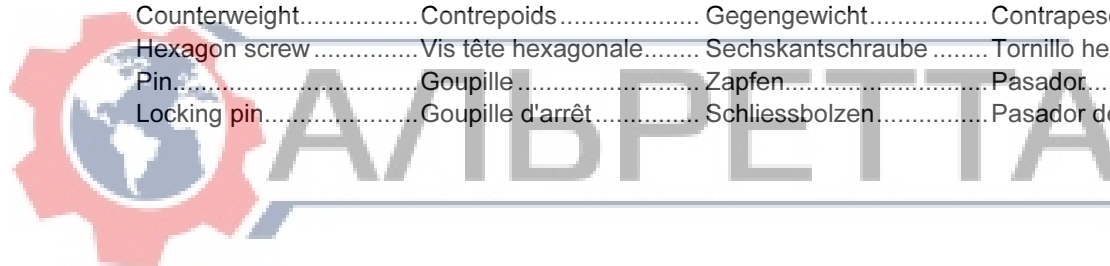


Fig.	Part No.	Quantity					P S	K T	Description	Dénomination	Bezeichnung	Denominación	Notes
		1	2	3	4	5							
1	VOE 11886741	1						Counterweight.....	Contrepoids.....	Gegengewicht.....	Contrapeso.....	105 kg	
2	VOE 979920	2						Hexagon screw.....	Vis tête hexagonale.....	Sechskantschraube.....	Tornillo hexago.....	M24x80 SER NO -10080	
2	VOE 13963362	2						Hexagon screw.....	Vis tête hexagonale.....	Sechskantschraube.....	Tornillo hexago.....	M24x100 SER NO 10081-	
3	VOE 955905	4						Washer.....	Rondelle.....	Scheibe.....	Arandela.....	SER NO -10080	
3	VOE 11055610	2						Washer.....	Rondelle.....	Scheibe.....	Arandela.....	SER NO 10081-	
3	VOE 11055610			2	2			Washer.....	Rondelle.....	Scheibe.....	Arandela.....		
4	VOE 980521	2		2	2			Nut.....	Ecrou.....	Mutter.....	Tuerca.....	M24 SER NO -10080	
4	VOE 983377	2		2	2			Lock nut.....	Contre-ecrou.....	Sicherungsmutter.....	Contratuerca.....	M24 SER NO 10081-	
5	VOE 11886743		1					Counterweight.....	Contrepoids.....	Gegengewicht.....	Contrapeso.....	196 kg	
6	VOE 13963365		2		2			Hexagon screw.....	Vis tête hexagonale.....	Sechskantschraube.....	Tornillo hexago.....	M24x140	
7	VOE 983340		2	2	2			Washer.....	Rondelle.....	Scheibe.....	Arandela.....	SER NO -10080	
7	VOE 14376982	2	2	2	2			Washer.....	Rondelle.....	Scheibe.....	Arandela.....	SER NO 10081-	
8	VOE 11055610		2					Washer.....	Rondelle.....	Scheibe.....	Arandela.....		
9	VOE 980521		2					Nut.....	Ecrou.....	Mutter.....	Tuerca.....	M24 SER NO -10080	
9	VOE 983377		2					Lock nut.....	Contre-ecrou.....	Sicherungsmutter.....	Contratuerca.....	M24 SER NO 10081-	
10	VOE 11886742			1	1			Counterweight.....	Contrepoids.....	Gegengewicht.....	Contrapeso.....	202 kg	
11	VOE 11886925			1				Counterweight.....	Contrepoids.....	Gegengewicht.....	Contrapeso.....	133 kg	
12	VOE 13980100			2				Hexagon screw.....	Vis tête hexagonale.....	Sechskantschraube.....	Tornillo hexago.....	M24x270	
13	VOE 11885588		1					Pin.....	Goupille.....	Zapfen.....	Pasador.....		
14	VOE 11881622		1					Locking pin.....	Goupille d'arrêt.....	Schliessbolzen.....	Pasador de cierre.....		



1	11880004	<b>Contrapeso</b> <b>Gegengewicht</b> <b>Contrepoids</b> <b>Counterweight</b>	Catalogue id	Group
2	11891317		<b>20050</b>	<b>716</b>
3	11891358		Illustr. No	Section
4	11891359		<b>1012413</b>	<b>100</b>
5			Issue	Page
			<b>VOE 64D9920050</b>	<b>399</b>

**VOLVO**

**BL61**

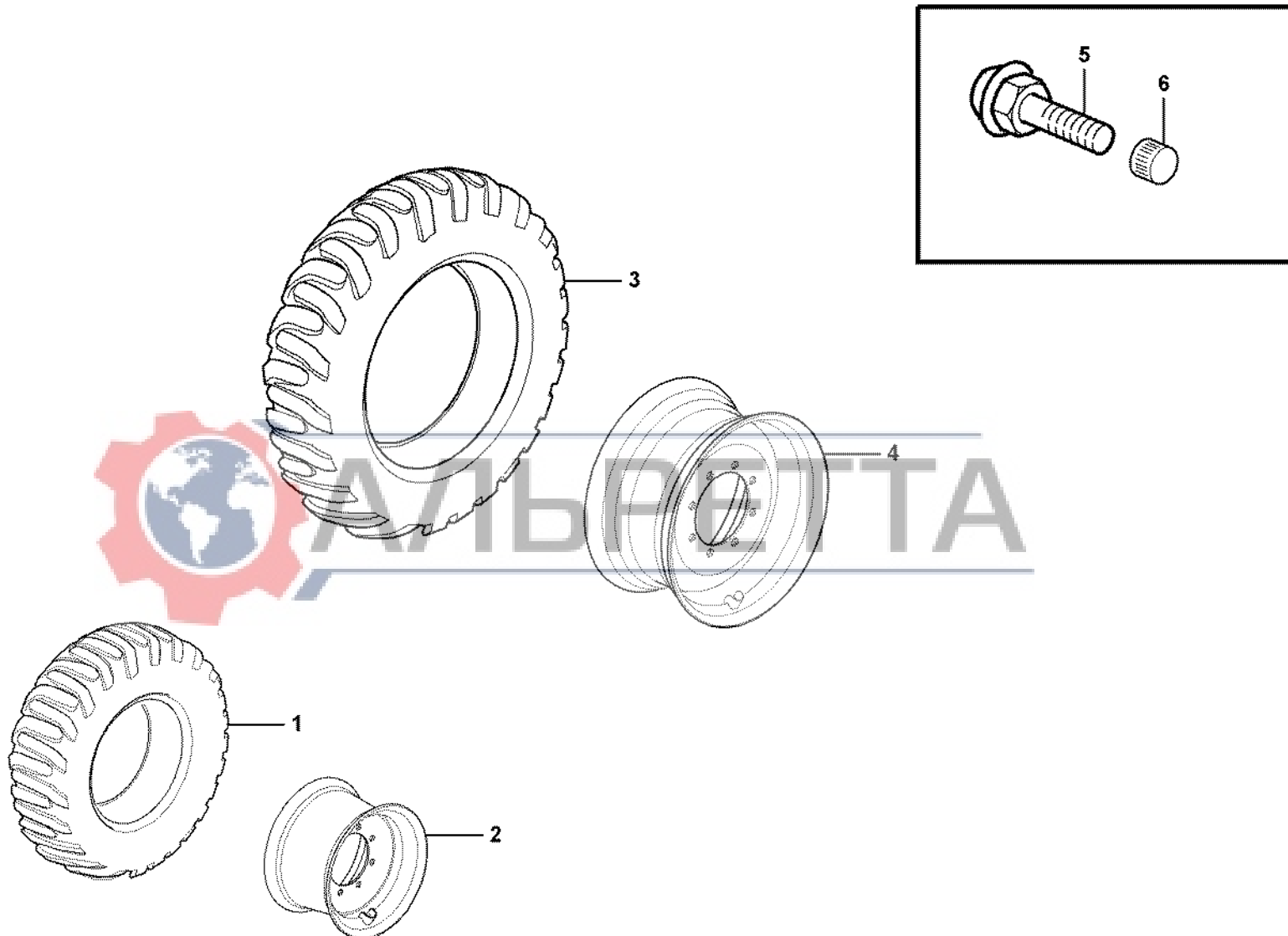


Fig.	Part No.	Quantity			P S	K I T	Description	Dénomination	Bezeichnung	Denominación	Notes
		1	2	3							
		1			NS	Wheel.....	Roue.....	Rad.....	Rueda.....	LH	
			1		NS	Wheel.....	Roue.....	Rad.....	Rueda.....	LH	
1	VOE 11886833	2				Tire.....	Pneu.....	Reifen.....	Neumatico.....		
2	VOE 11881832	2				Rim.....	Jante.....	Radfelge.....	Llania.....		
3	VOE 11886599		2			Tire.....	Pneu.....	Reifen.....	Neumatico.....		
4	VOE 11885862		2			Rim.....	Jante.....	Radfelge.....	Llania.....		
5	VOE 784076	2	2			Valve.....	Soupape.....	Ventil.....	Valvula.....		
6	VOE 4789869	2	2			Cap.....	Chapeau.....	Verschlusskappe.....	Caperuza.....		



1	11891531 FRONT	Rueda Rad Roue Wheel  11891531	Catalogue id <b>20050</b>	Group <b>771</b>
2	11891531 REAR		Illustr. No <b>1012700</b>	Section <b>100</b>
3				
4			Issue VOE 64D9920050	Page <b>401</b>
5				

**VOLVO**

**BL61**

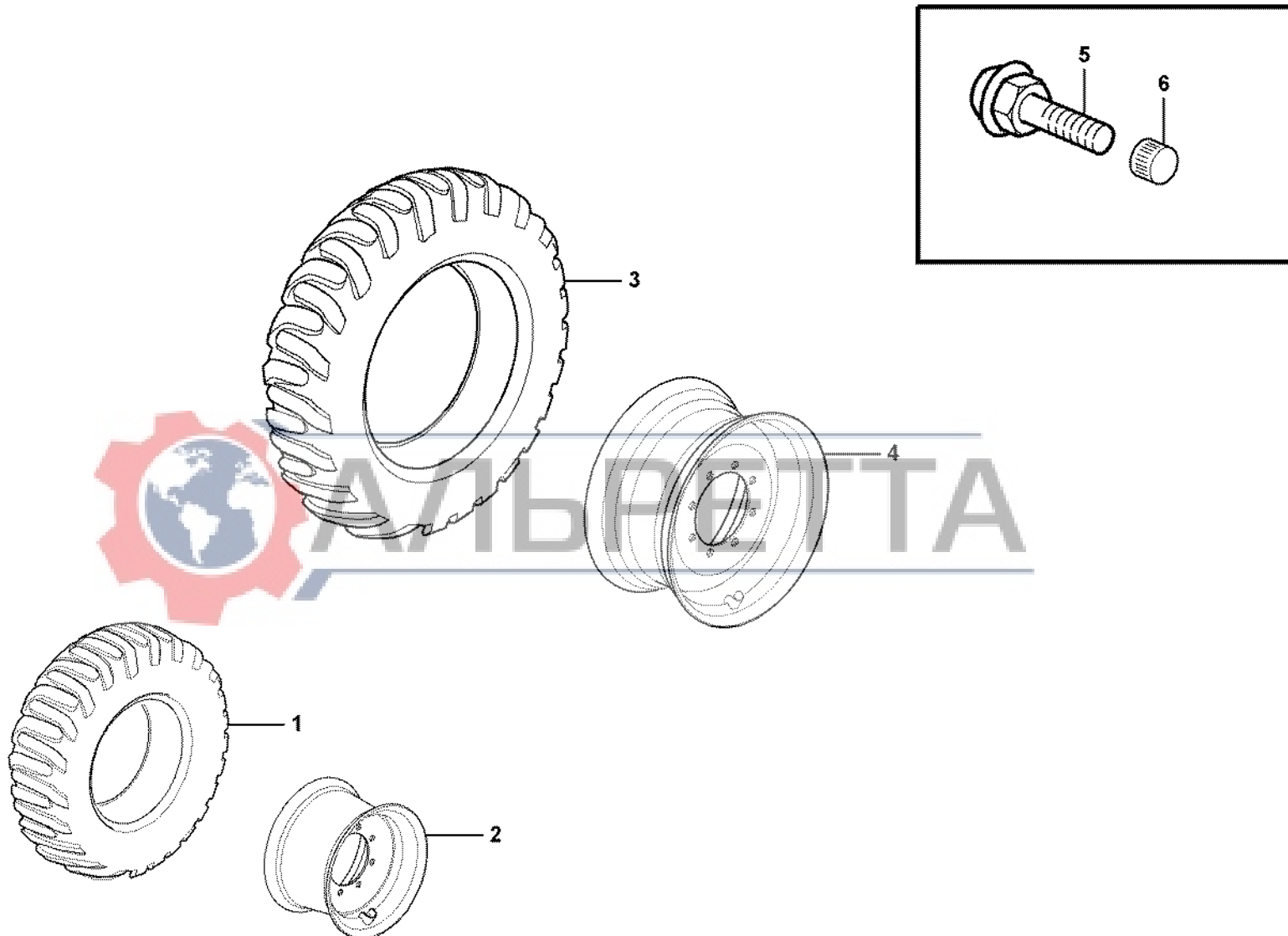


Fig.	Part No.	Quantity					P S	K I T	Description	Dénomination	Bezeichnung	Denominación	Notes
		1	2	3	4	5							
1	VOE 11881819	2						Tire.....	Pneu.....	Reifen .....	Neumatico.....	12,5/80X18"	
1	VOE 11881816		2					Tire.....	Pneu.....	Reifen .....	Neumatico.....	11Lx16	
2	VOE 11884849	2						Rim .....	Jante .....	Radfelge .....	Llania.....	18"	
2	VOE 11881828		2					Rim .....	Jante .....	Radfelge .....	Llania.....	16"	
3	VOE 11881824			2	2			Tire.....	Pneu.....	Reifen .....	Neumatico.....	16,9X28"	
4	VOE 11885862			2	2			Rim .....	Jante .....	Radfelge .....	Llania.....	28"	
5	VOE 784076	2	2	2	2			Valve.....	Soupape.....	Ventil.....	Valvula.....		
6	VOE 4789869	2	2	2	2			Cap.....	Chapeau.....	Verschlusskappe .....	Caperuza.....		



1	11891305 FRONT	Rueda Rad Roue Wheel	Catalogue id	Group
2	11891306 FRONT		<b>20050</b>	<b>771</b>
3	11891305 REAR		Illustr. No	Section
4	11891306 REAR		<b>1012700</b>	<b>140</b>
5			Issue	Page
		11891305, 11891306	<b>VOE 64D9920050</b>	<b>403</b>

**VOLVO**

**BL61**



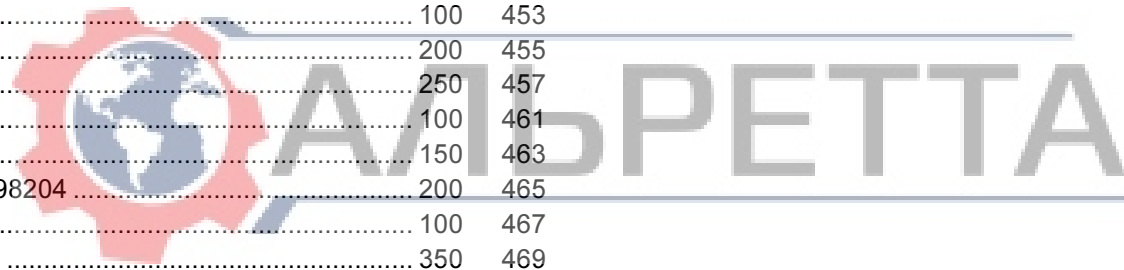


**VOLVO**

АЛЬРЕТТА

Construction Equipment

GROUP	Section	Page	GROUP	Section	Page		
810	Cab body: roof and floor panel.....	150	411	896	Tool 11891152 .....	150	489
818	Cab mounting block .....	100	415	896	Stop block holder 11891000, 11891050, 11891094 .....	200	491
821	Engine hood.....	100	417	897	Sign plates and decals .....	100	493
823	Radiator casing.....	100	421	897	Decals WARNING.....	150	497
825	Fenders 11298204, 11298208.....	100	423				
825	Fender, front .....	150	425				
825	Splashguards, protective plates.....	200	427				
827	Step handle canopy 11298208 .....	100	429				
827	Foot step .....	150	431				
831	Door with fitting parts 11298204 .....	100	433				
841	Rear view mirror.....	100	439				
843	Glass panes .....	100	441				
843	Windows 11298204 .....	150	443				
851	Interior components 11298233 .....	150	447				
852	Operator seat with fitting parts .....	100	449				
852	Operator's seat.....	150	451				
872	Heating system 11298204 .....	100	453				
872	Air ducts 11298233 .....	200	455				
872	Air ducts 11298204 .....	250	457				
873	Cab heater 11298204 .....	100	461				
873	Radiator and control.....	150	463				
873	Cab heater with connectors 11298204 .....	200	465				
874	Air conditioning 11298233 .....	100	467				
874	Evaporator, assembly 11298233 .....	350	469				
874	Assembly hoses: Evaporator, receiver drier, condenser. 11298233 .....	450	471				
881	Instrument panel .....	100	475				
881	Radio bracket.....	150	477				
881	Vandalism kit 11298032.....	200	479				
882	Interior components .....	100	481				
882	Casing loader controls .....	300	485				
896	Toolbox .....	100	487				

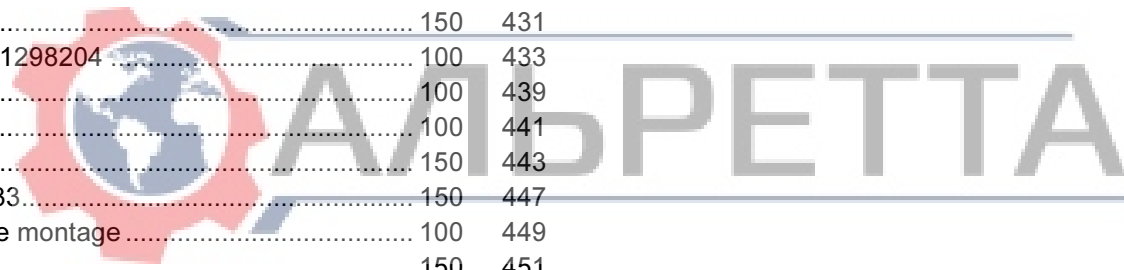


<b>INDEX OF CONTENTS</b>	Catalogue id <b>20050</b>	Group <b>8</b>
	Issue <b>VOE 64D9920050</b>	Page <b>405</b>

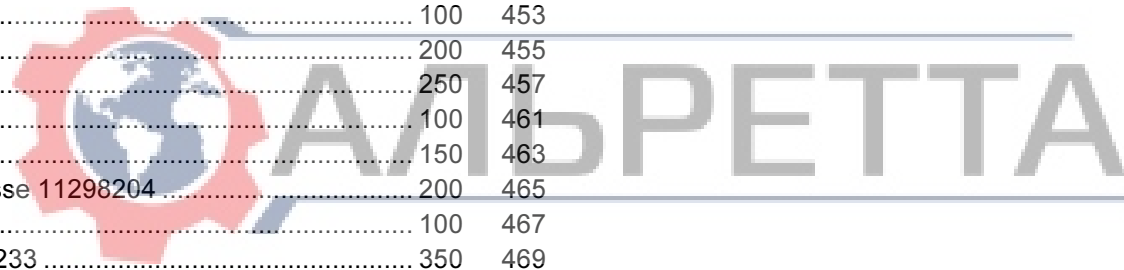


<b>TABLE DES MATIÈRES</b>				Catalogue id <b>20050</b>		Group <b>8</b>	
				Issue <b>VOE 64D9920050</b>		Page <b>406</b>	
GROUPE	Section	Page	GROUPE	Section	Page		

810	Corps de cabine: toit et tôle plancher .....	150	411	896	Outil 11891152.....	150	489
818	Suspension de cabine.....	100	415	896	Support de rangement pour cales de blocage des roues 11891000, 11891050, 11891094 .....	200	491
821	Capot moteur .....	100	417	897	Enseignes et décalcomanies .....	100	493
823	Boîtier radiateur.....	100	421	897	Calcomanies WARNING .....	150	497
825	Garde - boue 11298204, 11298208.....	100	423				
825	Aile, AV .....	150	425				
825	Pare-boue, tôles de protection.....	200	427				
827	Poignée d'accès, cabine ouverte 11298208 .....	100	429				
827	Marche-pied .....	150	431				
831	Porte avec pièces de montage 11298204 .....	100	433				
841	Retroviseur.....	100	439				
843	Vitres.....	100	441				
843	Fenêtres 11298204 .....	150	443				
851	Pieces d'amenagement 11298233.....	150	447				
852	Siège conducteur avec pièces de montage .....	100	449				
852	Siège du conducteur .....	150	451				
872	Système du chauffage 11298204 .....	100	453				
872	Canalisation d'air 11298233.....	200	455				
872	Canalisation d'air 11298204.....	250	457				
873	Chauffe-cabine 11298204.....	100	461				
873	Radiateur et réglage .....	150	463				
873	Chauffe-cabine avec raccords 11298204 .....	200	465				
874	Climatisation 11298233 .....	100	467				
874	Evaporateur, montage 11298233 .....	350	469				
874	Montage flexibles, evaporateur, deshydrateurcondenseur 11298233.....	450	471				
881	Tableau de bord.....	100	475				
881	Console radio.....	150	477				
881	Kit de protection antivandalisme 11298032 .....	200	479				
882	Pieces d'amenagement.....	100	481				
882	Capotage, commandes de l'équipement chargeur .....	300	485				
896	Caisse outil .....	100	487				



GRUPPE	Abschnitt	Seite	GRUPPE	Abschnitt	Seite		
810	Fahrerhausgerippe: Dach und Bodenblech.....	150	411	896	Werkzeug 11891152.....	150	489
818	Kabinenaufhängung.....	100	415	896	Stoppklotzhalter 11891000, 11891050, 11891094.....	200	491
821	Motorhaube.....	100	417	897	Schilder und aufklebeschild.....	100	493
823	Kühlerhaube.....	100	421	897	Aufklebeschild WARNING.....	150	497
825	Kotflügel 11298204, 11298208.....	100	423				
825	Kotflügel, vorn.....	150	425				
825	Spritzschutz, Schutzbleche.....	200	427				
827	Einstieg, Überrollbügel 11298208.....	100	429				
827	Trittleiter.....	150	431				
831	Tür mit Anbauteilen 11298204.....	100	433				
841	Rückspiegel.....	100	439				
843	Fensterscheibe.....	100	441				
843	Fenster 11298204.....	150	443				
851	Innenausstattung 11298233.....	150	447				
852	Fahrersitz mit Anbauteilen.....	100	449				
852	Fahrersitz.....	150	451				
872	Heizsystem 11298204.....	100	453				
872	Luftkanäle 11298233.....	200	455				
872	Luftkanäle 11298204.....	250	457				
873	Kabinenheizung 11298204.....	100	461				
873	Heizkörper und Regler.....	150	463				
873	Fahrerhausheizung mit anschluss 11298204.....	200	465				
874	Klimaanlage 11298233.....	100	467				
874	Verdampfer, Anbauteilen 11298233.....	350	469				
874	Anbauteilen schlauch, verdampfer, entfeuchter 11298233.....	450	471				
881	Instrumententafel.....	100	475				
881	Radioträger.....	150	477				
881	Vandalisierungschutz 11298032.....	200	479				
882	Innenausstattung.....	100	481				
882	Abdeckung Ladereglage.....	300	485				
896	Werkzeugkasten.....	100	487				

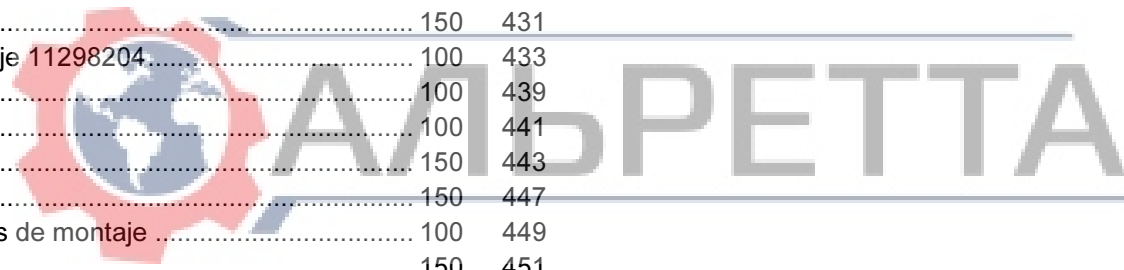


<b>INHALTSVERZEICHNIS</b>	Catalogue id <b>20050</b>	Group <b>8</b>
	Issue <b>VOE 64D9920050</b>	Page <b>407</b>



<b>INDICE</b>		Catalogue id <b>20050</b>	Group <b>8</b>		
		Issue <b>VOE 64D9920050</b>	Page <b>408</b>		
GRUPO	Sección	Página	GRUPO	Sección	Página

810	Cuerpo de cabina: techo y plancha de piso.....	150	411	896	Herramienta 11891152 .....	150	489
818	Suspensión de cabina.....	100	415	896	Soporte de calzos 11891000, 11891050, 11891094 .....	200	491
821	Capo .....	100	417	897	Muestras y decalcomanías.....	100	493
823	Cubierta del radiador .....	100	421	897	Calcomanías WARNING.....	150	497
825	Guardabarros 11298204, 11298208.....	100	423				
825	Guardabarros, delantero.....	150	425				
825	Parabarros, chapas de protección.....	200	427				
827	Asidero de entrada protección contra vuelcos 11298208.....	100	429				
827	Escalón de acceso.....	150	431				
831	Puerta con accesorios de montaje 11298204.....	100	433				
841	Retrovisor.....	100	439				
843	Ventanillas .....	100	441				
843	Ventanas 11298204.....	150	443				
851	Detalles interiores 11298233 .....	150	447				
852	Asiento del conductor con piezas de montaje .....	100	449				
852	Asiento del conductor. ....	150	451				
872	Sistema de calefacción 11298204.....	100	453				
872	Conductos de aire 11298233.....	200	455				
872	Conductos de aire 11298204.....	250	457				
873	Calefactor de cabina 11298204.....	100	461				
873	Radiador y reglaje.....	150	463				
873	Calefactor cabina con uniones 11298204.....	200	465				
874	Acondicionador de aire 11298233 .....	100	467				
874	Evaporador, montaje 11298233.....	350	469				
874	Montaje mangueras, evaporador, secador, condensador 11298233 .....	450	471				
881	Panel de instrumentos .....	100	475				
881	Panel de radio.....	150	477				
881	Protección contra vandalismo 11298032.....	200	479				
882	Detalles interiores .....	100	481				
882	Cubierta, control de cargadora .....	300	485				
896	Caja de herramientas.....	100	487				

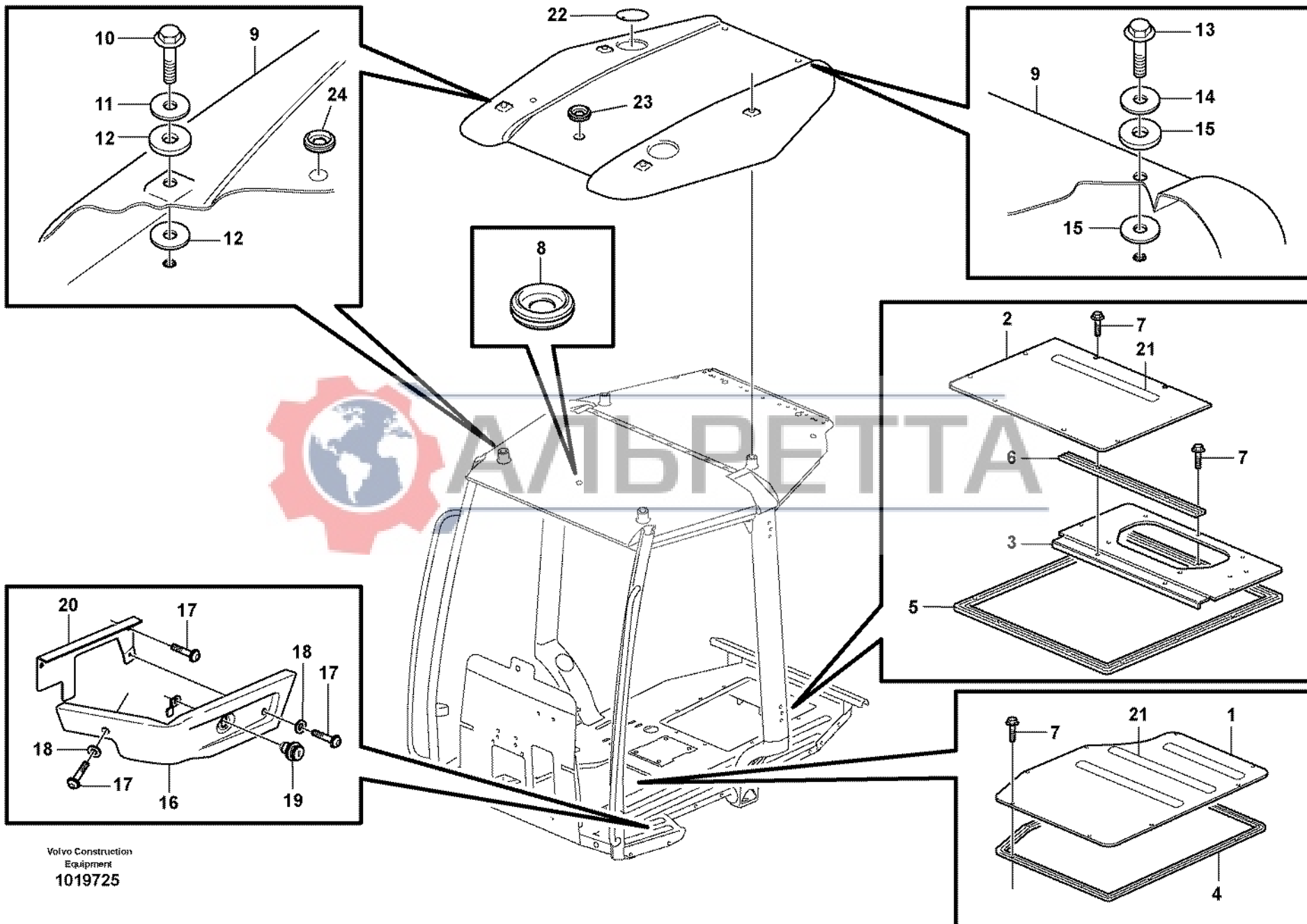




**VOLVO**

АЛЬРЕТТА

Construction Equipment



АЛЬРЕТТА

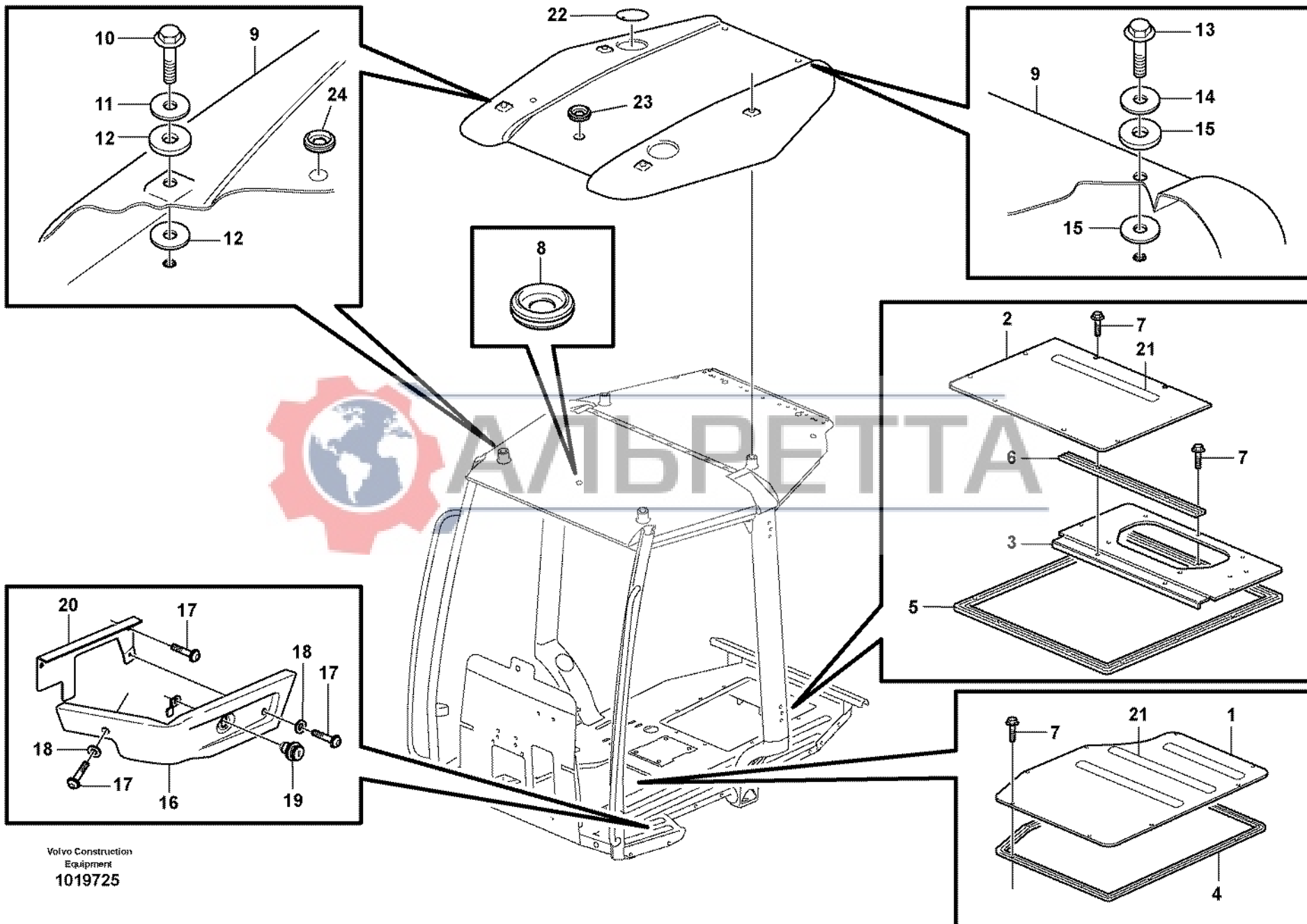
Fig.	Part No.	Quantity			P S	K I T	Description	Dénomination	Bezeichnung	Denominación	Notes
		1	2	3							
	VOE 11203253	1					Cab framework.....	Carcasse cabine .....	FH-Gerippe.....	Armazon cabina.....	
	VOE 11203683		1				Cab framework.....	Carcasse cabine .....	FH-Gerippe.....	Armazon cabina.....	
1	VOE 11200797	1					Hatch.....	Trappe.....	Luke.....	Tapa.....	SER NO -10003
1	VOE 11203487	1					Hatch.....	Trappe.....	Luke.....	Trampilla.....	SER NO 10004-
1	VOE 11200797		1				Hatch.....	Trappe.....	Luke.....	Tapa.....	
2	VOE 11201163	1					Hatch.....	Trappe.....	Luke.....	Trampilla.....	SER NO -10003
2	VOE 11203491	1					Hatch.....	Trappe.....	Luke.....	Trampilla.....	SER NO 10004-
2	VOE 11201163		1				Hatch.....	Trappe.....	Luke.....	Trampilla.....	
3		1	1		NS		Hatch.....	Trappe.....	Luke.....	Trampilla.....	
4	VOE 11104947	REQ	REQ				Sealing strip .....	Lisse etancheite .....	Dichtleiste.....	Moldura reten.....	L = 1800 MM
5	VOE 11104947	REQ	REQ				Sealing strip .....	Lisse etancheite .....	Dichtleiste.....	Moldura reten.....	L = 2100 MM
6	VOE 11104947	REQ	REQ				Sealing strip .....	Lisse etancheite .....	Dichtleiste.....	Moldura reten.....	L = 460 MM
7	VOE 13947542	19	19				Screw.....	Vis .....	Schraube.....	Tornillo.....	M6x25
8	VOE 941267	1					Plug.....	Bouchon .....	Stopfen.....	Tapon.....	
9	VOE 11200004	1		1			Roof .....	Toit .....	Dach .....	Techo.....	
10	VOE 974428	4	4				Flange screw.....	Vis à bride .....	Flanschschraube .....	Torn embridado.....	M16x30
11	VOE 955905	4		4			Washer.....	Rondelle .....	Scheibe .....	Arandela.....	
12	VOE 11200002	8		8			Spacer.....	Entretoise .....	Abstandkörper .....	Distanciador.....	
13	VOE 946440	2	2				Flange screw.....	Vis à bride .....	Flanschschraube .....	Torn embridado.....	M8x16
14	VOE 13960143	2		2			Washer.....	Rondelle .....	Scheibe .....	Arandela.....	
15	VOE 11149399	4		4			Seal.....	Joint.....	Dichtung.....	Reten.....	
16	VOE 11200556	1					Side Panel.....	Panneau Lateral.....	Seit Verkl.....	Panel Lateral.....	LH
16	VOE 11201171	1					Side Panel.....	Panneau Lateral.....	Seit Verkl.....	Panel Lateral.....	RH
17	VOE 972421	9					Screw.....	Vis .....	Schraube.....	Tornillo.....	
18	VOE 955892	5					Washer.....	Rondelle .....	Scheibe .....	Arandela.....	
19		1					Lock Cylinder.....	Barille serrure.....	Schliesszyl.....	Cilindro Cierre.....	See group 821, Page 417
20	VOE 11201172	1					Anchorage.....	Fixation.....	Halterung.....	Fijacion.....	LH
20	VOE 11201036	1					Anchorage.....	Fixation.....	Halterung.....	Fijacion.....	RH
21	VOE 11203449		REQ				Tape.....	Scotch .....	Klebeband .....	Cinta.....	
22	VOE 11200459	2		2			Attaching Plate.....	Fer Fixation .....	Befestigungsglasche .....	Plato Fijacion.....	

1	11298204	<b>Cuerpo de cabina: techo y plancha de piso.</b> <b>Fahrerhausgerippe: Dach und Bodenblech.</b> <b>Corps de cabine: toit et tôle plancher.</b> <b>Cab body: roof and floor panel.</b>	Catalogue id	Group
2	11298208		<b>20050</b>	<b>810</b>
3	11298160		Illustr. No	Section
4			<b>1019725</b>	<b>150</b>
5			Issue	Page
			<b>VOE 64D9920050</b>	<b>411</b>

**VOLVO**

**BL61**





АЛЬРЕТТА

Fig.	Part No.	Quantity			P S	K I T	Description	Dénomination	Bezeichnung	Denominación	Notes
		1	2	3							
23	VOE 13961965	1	1	1		Protecting Plug.....	Tampon Protect.....	Sicher Stöpsel .....	Tapon Protecc.....	11880004 SER NO 10186-	
24	VOE 941268	1	1	1		Plug.....	Bouchon .....	Stopfen .....	Tapon.....	11880004 SER NO 10186-	



1	11298204	<b>Cuerpo de cabina: techo y plancha de piso.</b> <b>Fahrerhausgerippe: Dach und Bodenblech.</b> <b>Corps de cabine: toit et tôle plancher.</b> <b>Cab body: roof and floor panel.</b>	Catalogue id	Group
2	11298208		<b>20050</b>	<b>810</b>
3	11298160		Illustr. No	Section
4			<b>1019725</b>	<b>150</b>
5			Issue	Page
			<b>VOE 64D9920050</b>	<b>413</b>

**VOLVO**

**BL61**



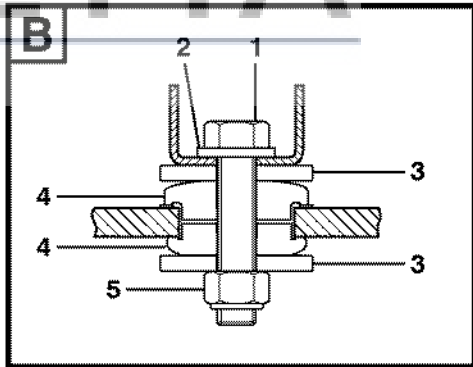
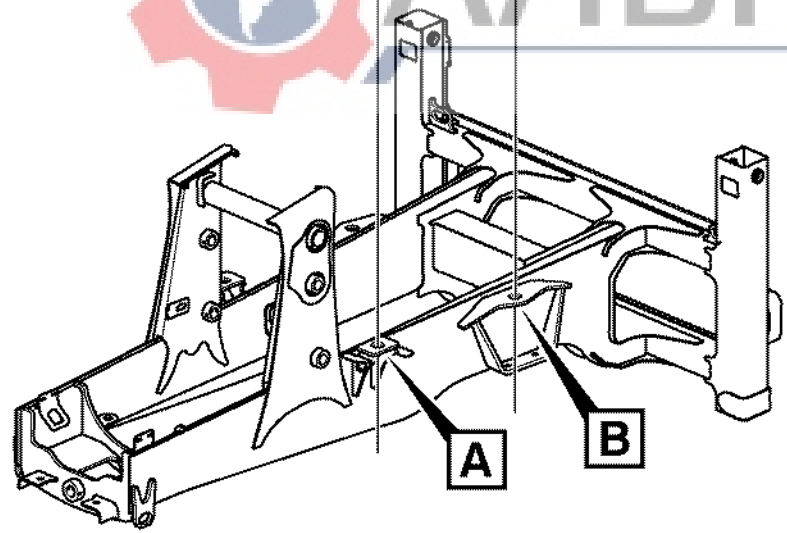
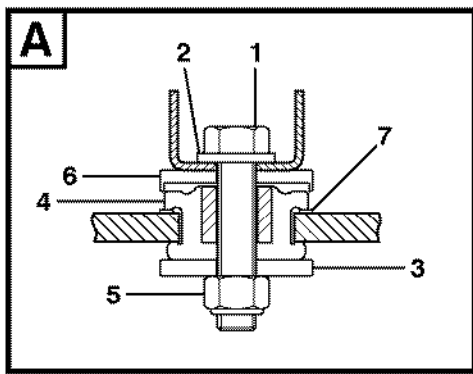
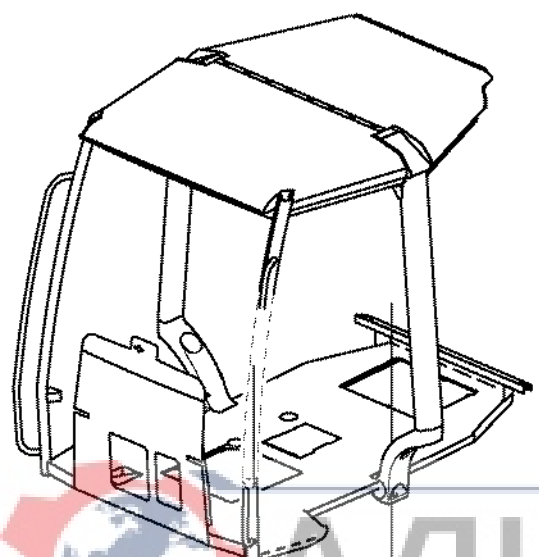


Fig.	Part No.	Quantity			P S	K I T	Description	Dénomination	Bezeichnung	Denominación	Notes
		1	2	3							
1	VOE 978953	2				Screw .....	Vis .....	Schraube .....	Tornillo.....	M20x110	
1	VOE 983299		2			Hexagon screw .....	Vis a tête hexagonale.....	Sechskantschr.....	Tornillo hexago.....	M20x130	
2	VOE 11055616	2	2			Washer.....	Rondelle .....	Scheibe .....	Arandela.....		
3	VOE 11881773	2				Washer.....	Rondelle .....	Scheibe .....	Arandela.....		
3	VOE 11886647		4			Washer.....	Rondelle .....	Scheibe .....	Arandela.....		
4	VOE 11883856	2				Base.....	Pied .....	Fuss.....	Base.....		
4	VOE 11884520		4			Base.....	Pied .....	Fuss.....	Base.....		
5	VOE 963111	2	2			Lock nut .....	Contre-ecrou .....	Sicherungsmutter .....	Contratuerca.....	M20	
6	VOE 11886708	2				Washer.....	Rondelle .....	Scheibe .....	Arandela.....		
7	VOE 11885690	2				Washer.....	Rondelle .....	Scheibe .....	Arandela.....		



1	FRONT	<b>Suspensión de cabina</b> <b>Kabinenaufhängung</b> <b>Suspension de cabine</b> <b>Cab mounting block</b>	Catalogue id	Group
2	REAR		<b>20050</b>	<b>818</b>
3			Illustr. No	Section
4			<b>1006670</b>	<b>100</b>
5			Issue	Page
			<b>VOE 64D9920050</b>	<b>415</b>

**VOLVO**

**BL61**



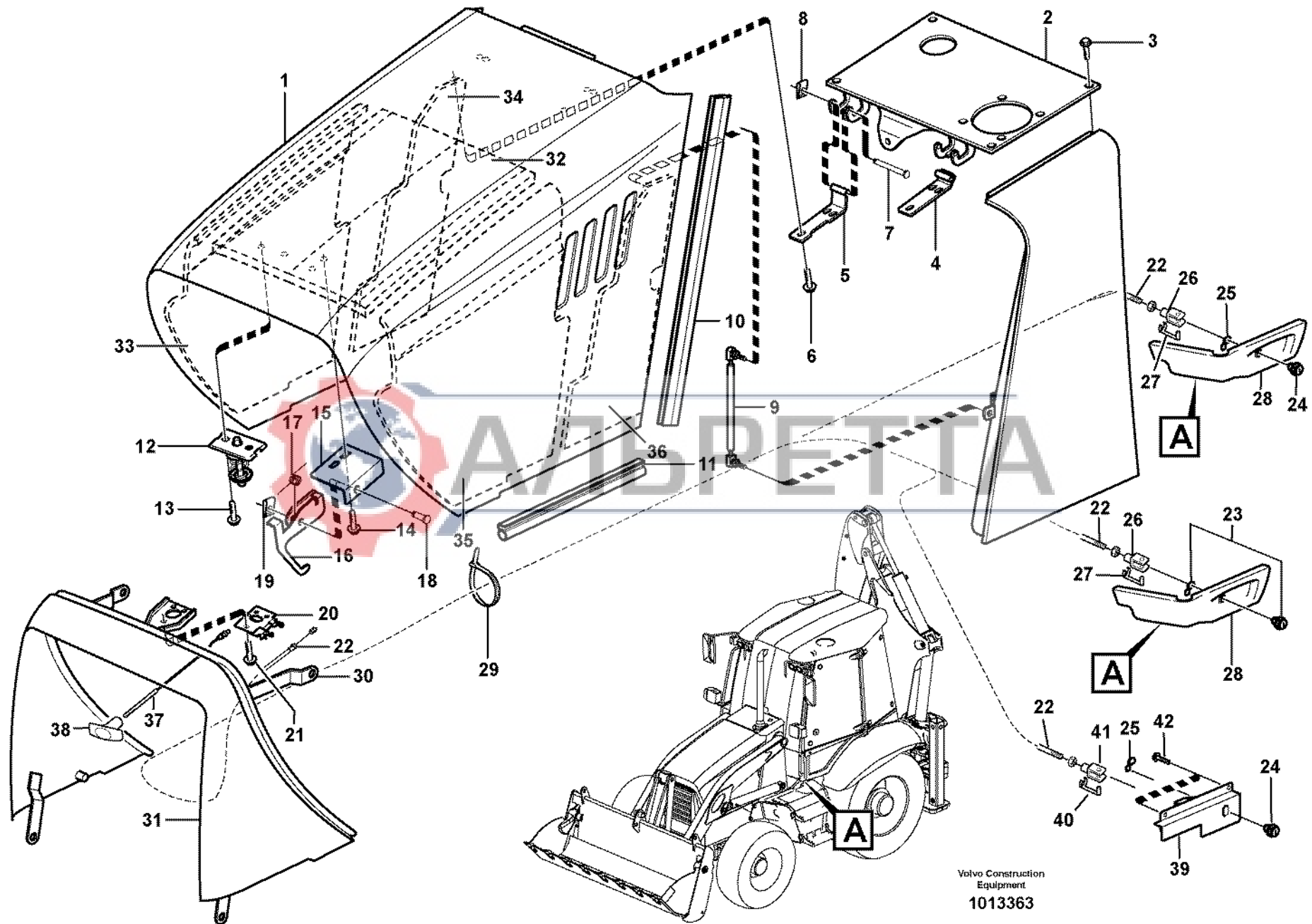
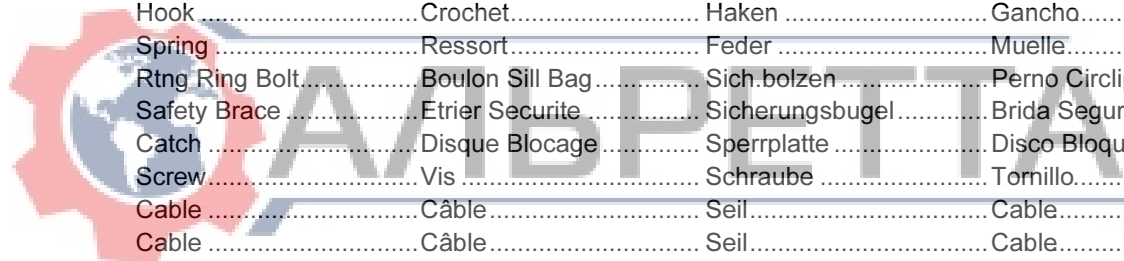


Fig.	Part No.	Quantity					P S	K T	Description	Dénomination	Bezeichnung	Denominación	Notes
		1	2	3	4	5							
1	VOE 11882980	1						Hood .....	Capot Moteur .....	Motorhaube.....	Tapa motor.....		
2	VOE 11886377	1						Top Plate .....	Tole Superieure.....	Deckblech .....	Placa Superior.....		
	VOE 11887626	REQ						Shim.....	Cale d'épaisseur.....	Passscheibe .....	Arandela Ajuste.....		
3	VOE 13947760	4						Flange screw .....	Vis à bride .....	Flanschschrabe .....	Torn embridado.....		
4	VOE 11881237	1						Hinge .....	Charniere .....	Scharnier .....	Bisagra.....		
5	VOE 11882965	1						Hinge .....	Charniere .....	Scharnier .....	Bisagra.....		
6	VOE 13945444	6						Flange screw .....	Vis à bride .....	Flanschschrabe .....	Torn embridado.....		
7	VOE 11883052	2						Pin.....	Goupille .....	Zapfen.....	Pasador.....		
8	VOE 943926	2						Lock brace .....	Etrier de verrouillage .....	Sperrklinke.....	Brazo Seguridad.....		
9	VOE 11884653	2						Gas Spring.....	Ressort Gaz .....	Gasfeder .....	Resorte A Gas.....		
10	VOE 11881899	2						Seal.....	Joint.....	Dichtung.....	Reten.....		
11	VOE 11881002	2						Seal.....	Joint.....	Dichtung.....	Reten.....		
12	VOE 11114940	1						Lock Bolt.....	Boulon Verroui. ....	Sicher Bolzen.....	Perno Seguridad.....		
13	VOE 13946173	2						Flange screw .....	Vis à bride .....	Flanschschrabe .....	Torn embridado.....		
14	VOE 13946173	2						Flange screw .....	Vis à bride .....	Flanschschrabe .....	Torn embridado.....		
15	VOE 11885233	1						Bracket.....	Console .....	Konsole.....	Ménsula.....	(VOE 11884632)	
16	VOE 11885234	1						Hook.....	Crochet.....	Haken .....	Gancho.....		
17	VOE 11881351	1						Spring.....	Ressort.....	Feder .....	Muelle.....		
18	VOE 942290	1						Rtng Ring Bolt.....	Boulon Sill Bag.....	Sich.bolzen.....	Perno Circlip.....		
19	VOE 13942915	1						Safety Brace.....	Etrier Securite.....	Sicherungsbugel.....	Brida Seguridad.....		
20	VOE 11882989	1						Catch.....	Disque Blocage.....	Sperrplatte .....	Disco Bloqueo.....		
21	VOE 13965175	3						Screw.....	Vis .....	Schraube .....	Tomillo.....		
22	VOE 11886250	1						Cable .....	Câble .....	Seil.....	Cable.....		
22	VOE 11886789	1	1					Cable .....	Câble .....	Seil.....	Cable.....	SER NO 10180-	
23	VOE 11881549	1						Lock Cylinder.....	Barille serrure.....	Schliesszyl.....	Cilindro Cierre.....	CPL; SER NO -10003	
24	VOE 11886138	1						Lock.....	Serrure .....	Schloss .....	Cierre.....	SER NO 10004-	
24	VOE 11886138	1			1			Lock.....	Serrure .....	Schloss .....	Cierre.....		
25	VOE 11886474	1						Lock Plate.....	Plaque Verroui. ....	Verschl Platte.....	Placa Seguridad.....	SER NO 10004-	
25	VOE 11886474	1			1			Lock Plate.....	Plaque Verroui. ....	Verschl Platte.....	Placa Seguridad.....		
26	VOE 11882487	1						Fork.....	Fourche .....	Gabel .....	Horquilla.....		



1	11880004	<b>Capo</b> <b>Motorhaube</b> <b>Capot moteur</b> <b>Engine hood</b>	Catalogue id	Group
2	11298204		<b>20050</b>	<b>821</b>
3	11298208		Illustr. No	Section
4	11298239		<b>1013363</b>	<b>100</b>
5			Issue	Page
			<b>VOE 64D9920050</b>	<b>417</b>



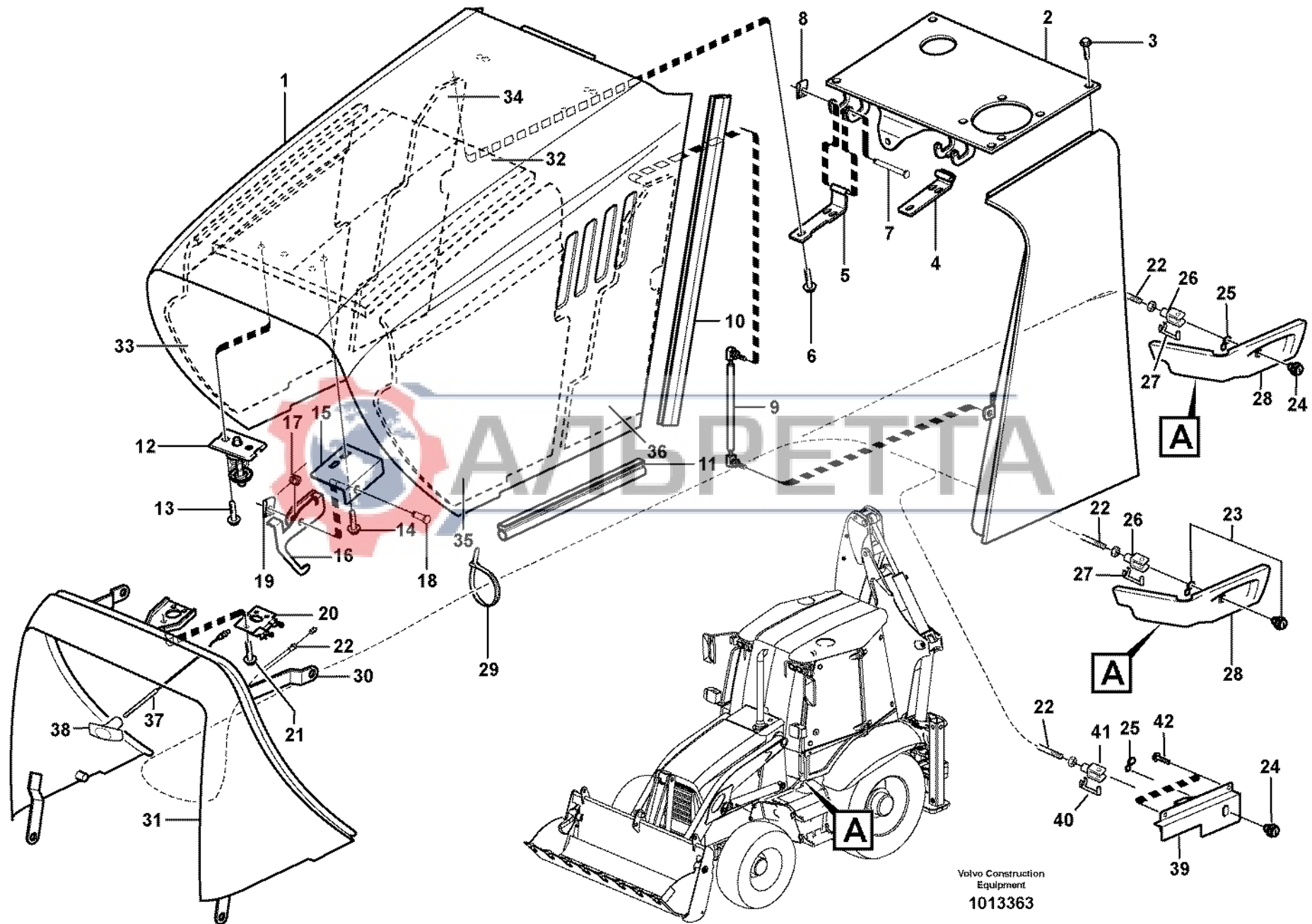




Fig.	Part No.	Quantity					P S	K T	Description	Dénomination	Bezeichnung	Denominación	Notes
		1	2	3	4	5							
27	VOE 11882489		1					Pin.....	Clavette.....	Splint.....	Pasador.....		
28			1					Side Panel .....	Panneau Lateral.....	Seit Verkl .....	Panel Lateral.....	See group 810, Page 411	
29	VOE 4881438			2				Strip Clamp .....	Ruban Serrage.....	Kabelbinder.....	Abraz Cinta.....		
30			1					Bracket.....	Console.....	Konsole.....	Ménsula.....	See group 261, Page 105	
31			1					Nose Part.....	Partie Nez .....	Frontgeschirr.....	Parte Delantera.....	See group 823, Page 421	
32	VOE 11883414					SS		Insulation .....	Isolant.....	Isolierung .....	Aislante.....		
33	VOE 11883418							Insulation .....	Isolant.....	Isolierung .....	Aislante.....		
34	VOE 11886546							Insulation .....	Isolant.....	Isolierung .....	Aislante.....		
35	VOE 11886547							Insulation .....	Isolant.....	Isolierung .....	Aislante.....		
36	VOE 11886545							Insulation .....	Isolant.....	Isolierung .....	Aislante.....		
37	VOE 11886264				1			Cable .....	Câble.....	Seil.....	Cable.....	SER NO -10179	
38	VOE 11886270				1			Handle .....	Poignee.....	Handgriff.....	Manilla.....	SER NO -10179	
39	VOE 11887014				1			Handle .....	Poignee.....	Handgriff.....	Manilla.....	SER NO 10180-	
40	VOE 11882489				1			Pin.....	Clavette.....	Splint.....	Pasador.....	SER NO 10180-	
41	VOE 11882487				1			Fork.....	Fourche.....	Gabel.....	Horquilla.....	SER NO 10180-	
42	VOE 13947949				2			Flange screw .....	Vis à bride .....	Flanschschraube .....	Torn embridado.....	SER NO 10180-	



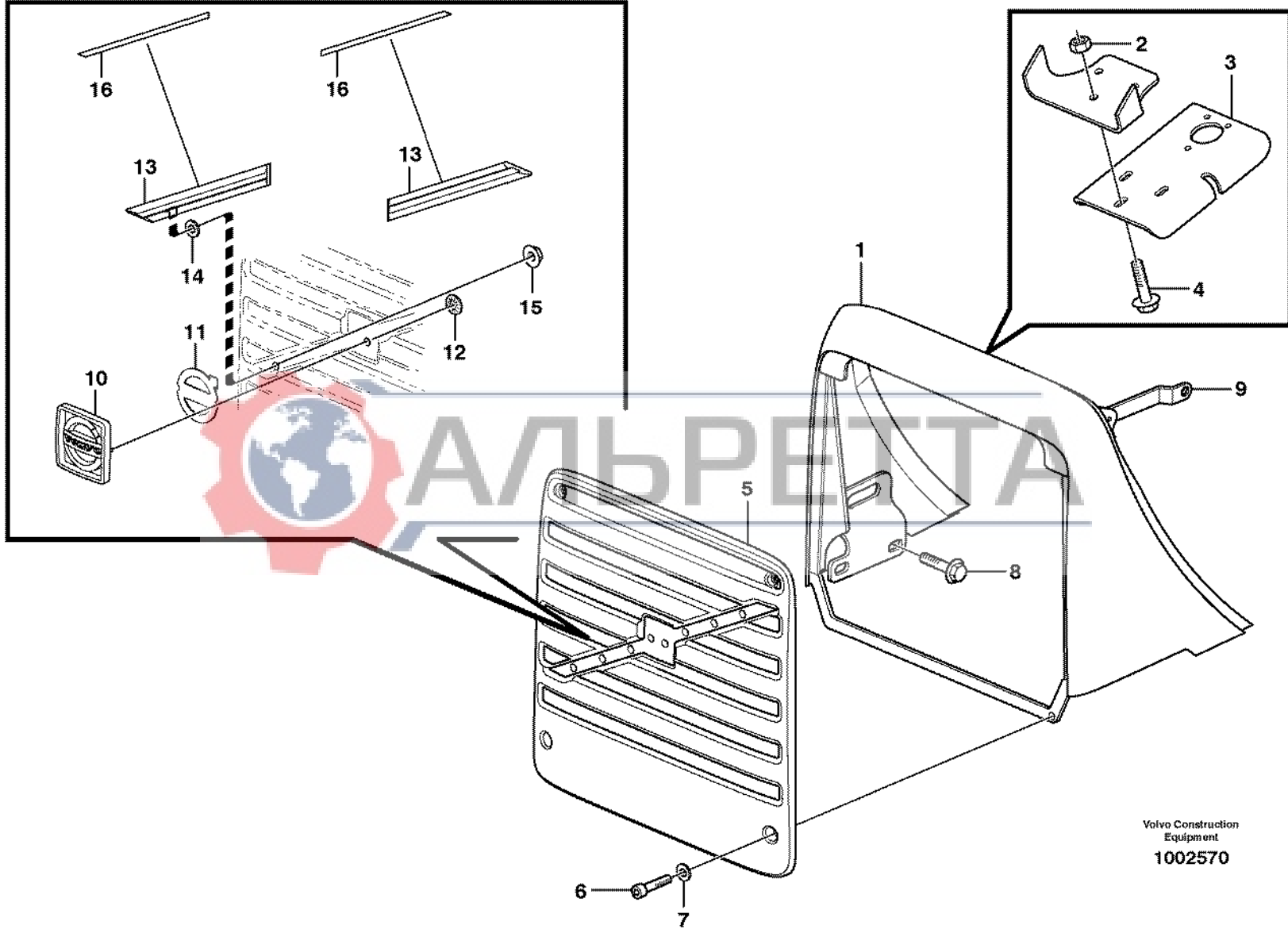
1	11880004	<b>Capo</b> <b>Motorhaube</b> <b>Capot moteur</b> <b>Engine hood</b>	Catalogue id	Group
2	11298204		<b>20050</b>	<b>821</b>
3	11298208		Illustr. No	Section
4	11298239		<b>1013363</b>	<b>100</b>
5			Issue	Page
			<b>VOE 64D9920050</b>	<b>419</b>

**VOLVO**

**BL61**







Volvo Construction  
Equipment  
1002570

Fig.	Part No.	Quantity			P S	K I T	Description	Dénomination	Bezeichnung	Denominación	Notes
		1	2	3							
1	VOE 11883132	1				Nose Part.....	Partie Nez .....	Frontgeschirr .....	Parte Delantera.....		
2	VOE 955782	3				•Hexagon Nut.....	•Erou Hexagonal .....	•Sechskantmutter .....	•Tuerca Hexagon.....	M8	
3	VOE 11883678	1				Bracket.....	Console .....	Konsole .....	Ménsula.....		
4	VOE 13946173	3				Flange screw.....	Vis à bride .....	Flanschschraube .....	Torn embridado.....	M8x20	
5	VOE 11881191	1				Radiator grille.....	Calandre radia.....	Kühlergrill .....	Rejilla radiad.....		
6	VOE 13969599	4				Screw .....	Vis .....	Schraube .....	Tornillo.....	M8x20	
7	VOE 13955894	4				Washer.....	Rondelle .....	Scheibe .....	Arandela.....	8,4	
8	VOE 968589	4				Flange screw.....	Vis à bride .....	Flanschschraube .....	Torn embridado.....	M16x35	
9		2				Bracket.....	Console .....	Konsole .....	Ménsula.....	See group 261, Page 105	
10	VOE 11884163	1				Emblem.....	Monogramme .....	Emblem .....	Emblema.....		
11	VOE 11884214	1				Adhesive .....	Adhesif .....	Klebstoff .....	Adhesivo.....		
12	VOE 945780	2				Retainer .....	Retenue.....	Halter .....	Soporte.....		
13	VOE 11884154	2				Profile.....	Profile .....	Profil .....	Perfil.....		
14	VOE 949102	6				Washer.....	Rondelle .....	Scheibe .....	Arandela.....		
15	VOE 13965483	6				Flange Lock Nut.....	Contre écrou bride .....	Flanschmutter.....	Contratuer Embr.....		
16	VOE 11884165	2				Strip.....	Bande.....	Streifen .....	Cinta.....		



1		<b>Cubierta del radiador</b> <b>Kühlerhaube</b> <b>Boitier radiateur</b> <b>Radiator casing</b>	Catalogue id	Group
2			<b>20050</b>	<b>823</b>
3			Illustr. No	Section
4			<b>1002570</b>	<b>100</b>
5			Issue	Page
			<b>VOE 64D9920050</b>	<b>421</b>

**VOLVO**

**BL61**



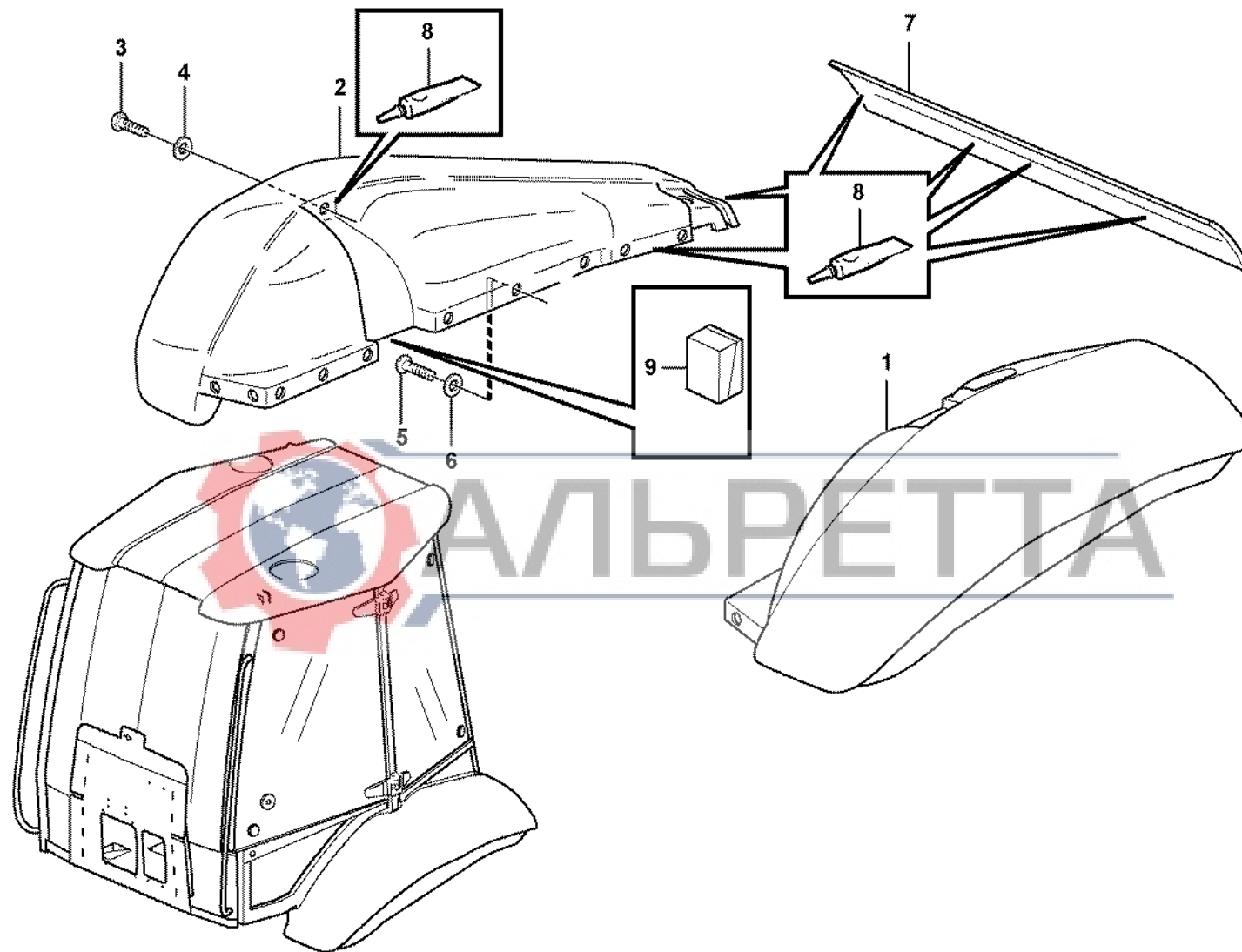


Fig.	Part No.	Quantity			P S	K I T	Description	Dénomination	Bezeichnung	Denominación	Notes
		1	2	3							
1	VOE 11149785	1				Fender.....	Aile .....	Kotflügel .....	Guardabarro.....	LH	
2	VOE 11200890	1			SS	Fender.....	Aile .....	Kotflügel .....	Guardabarro.....	RH	
3	VOE 13945444	2				Flange screw.....	Vis à bride .....	Flanschschraube .....	Torn embridado.....		
4	VOE 13960141	2				Washer.....	Rondelle .....	Scheibe .....	Arandela.....	(VOE 976944)	
5	VOE 972421	24				Screw .....	Vis .....	Schraube .....	Tornillo.....		
6	VOE 960139	24				Washer.....	Rondelle .....	Scheibe .....	Arandela.....		
7	VOE 11200222	1				Panel.....	Panneau.....	Verkleidung .....	Plancha.....		
8	VOE 11708567	REQ				Adhesive .....	Adhesif .....	Klebstoff .....	Adhesivo.....		
9	VOE 11201553	REQ				Seal.....	Joint.....	Dichtung .....	Reten.....	Cab only	



1		<b>Guardabarro</b> <b>Kotflügel</b> <b>Garde - boue</b> <b>Fenders</b>	Catalogue id	Group
2			<b>20050</b>	<b>825</b>
3			Illustr. No	Section
4			<b>1013212</b>	<b>100</b>
5			Issue	Page
		<b>11298204, 11298208</b>	<b>VOE 64D9920050</b>	<b>423</b>

**VOLVO**

**BL61**



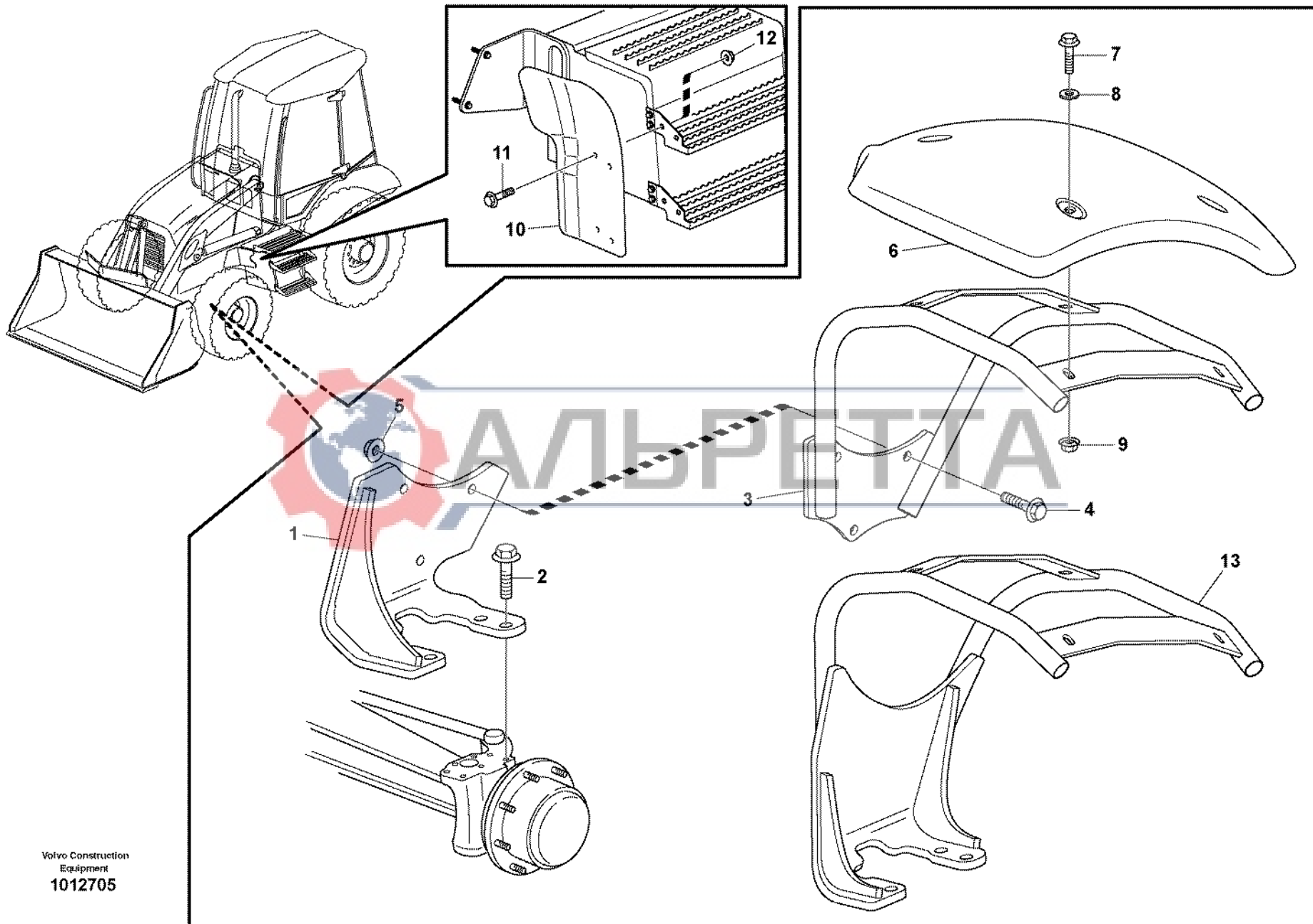


Fig.	Part No.	Quantity			P S	K I T	Description	Dénomination	Bezeichnung	Denominación	Notes
		1	2	3							
1	VOE 11885350	1	1			Bracket.....	Console.....	Konsole.....	Ménsula.....	LH; SER NO -10246	
1	VOE 11885351	1	1			Bracket.....	Console.....	Konsole.....	Ménsula.....	RH; SER NO -10246	
2	VOE 968589	8	8			Flange screw.....	Vis à bride.....	Flanschschrabe.....	Torn embridado.....		
3	VOE 11884365	2	2			Bracket.....	Console.....	Konsole.....	Ménsula.....	SER NO -10246	
4	VOE 13965192	6	6			Flange screw.....	Vis à bride.....	Flanschschrabe.....	Torn embridado.....	SER NO -10246	
5	VOE 13971096	6	6			Flange nut.....	Ecrou accouple.....	Bundmutter.....	Tuerca embridad.....	SER NO -10246	
6	VOE 11884361	2	2			Front fender.....	Aile AV.....	Vorderkotflügel.....	Guardabarro del.....		
7	VOE 946329	8	8			Flange screw.....	Vis à bride.....	Flanschschrabe.....	Torn embridado.....		
8	VOE 13960143	8	8			Washer.....	Rondelle.....	Scheibe.....	Arandela.....		
9	VOE 13971095	8	8			Flange nut.....	Ecrou accouple.....	Bundmutter.....	Tuerca embridad.....		
10	VOE 11884409	1			OP	Fender.....	Aile.....	Kotflügel.....	Guardabarro.....	LH	
10	VOE 11884410	1			OP	Fender.....	Aile.....	Kotflügel.....	Guardabarro.....	RH	
11	VOE 946329	8				Flange screw.....	Vis à bride.....	Flanschschrabe.....	Torn embridado.....		
12	VOE 13971095	8				Flange nut.....	Ecrou accouple.....	Bundmutter.....	Tuerca embridad.....		
13	VOE 11887187	1	1			Fender.....	Aile.....	Kotflügel.....	Guardabarro.....	LH; SER NO 10247-	
13	VOE 11887192	1	1			Fender.....	Aile.....	Kotflügel.....	Guardabarro.....	RH; SER NO 10247-	



1	11891000	<b>Guardabarro, delantero</b> <b>Kotflügel, vorn</b> <b>Aile, AV</b> <b>Fender, front</b>	Catalogue id	Group
2	11891325		<b>20050</b>	<b>825</b>
3			Illustr. No	Section
4			<b>1012705</b>	<b>150</b>
5			Issue	Page
			<b>VOE 64D9920050</b>	<b>425</b>

**VOLVO**

**BL61**



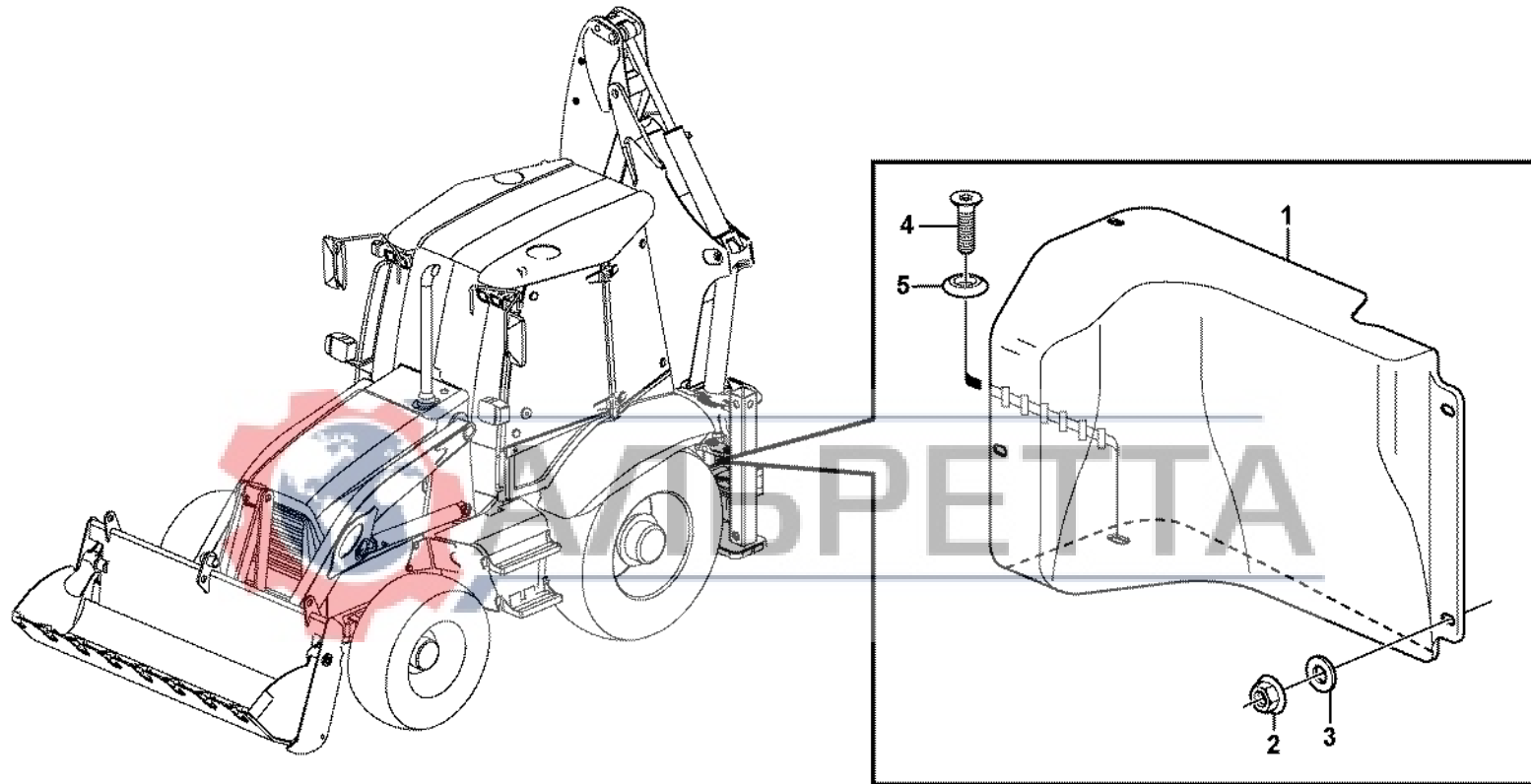


Fig.	Part No.	Quantity			P S	K I T	Description	Dénomination	Bezeichnung	Denominación	Notes
		1	2	3							
1	VOE 11884771	1				Fender.....	Aile .....	Kotflügel .....	Guardabarro.....	LH, SER NO -10185	
1	VOE 11888582	1				Fender.....	Aile .....	Kotflügel .....	Guardabarro.....	(VOE 11886955) LH, SER NO 10186-	
1	VOE 11884770	1				Fender.....	Aile .....	Kotflügel .....	Guardabarro.....	RH, SER NO -10185	
1	VOE 11888579	1				Fender.....	Aile .....	Kotflügel .....	Guardabarro.....	(VOE 11886950) RH, SER NO 10186-	
2	VOE 948645	8				Flange Lock Nut.....	Contre écrou bride .....	Flanschmutter.....	Contratuer Embr.....	M8	
3	VOE 13960141	8				Washer.....	Rondelle .....	Scheibe .....	Arandela.....	8,4	
4	VOE 969373	2				6-pt skt screw.....	Vis creuse de 6 .....	Hohlschraube .....	Racor 6-dientes.....	M8x30	
5	VOE 959061	2			OP	Body Washer .....	Rond.carrosser.....	Kaross Scheibe .....	Arandela Carroc.....	SER NO 10186-	



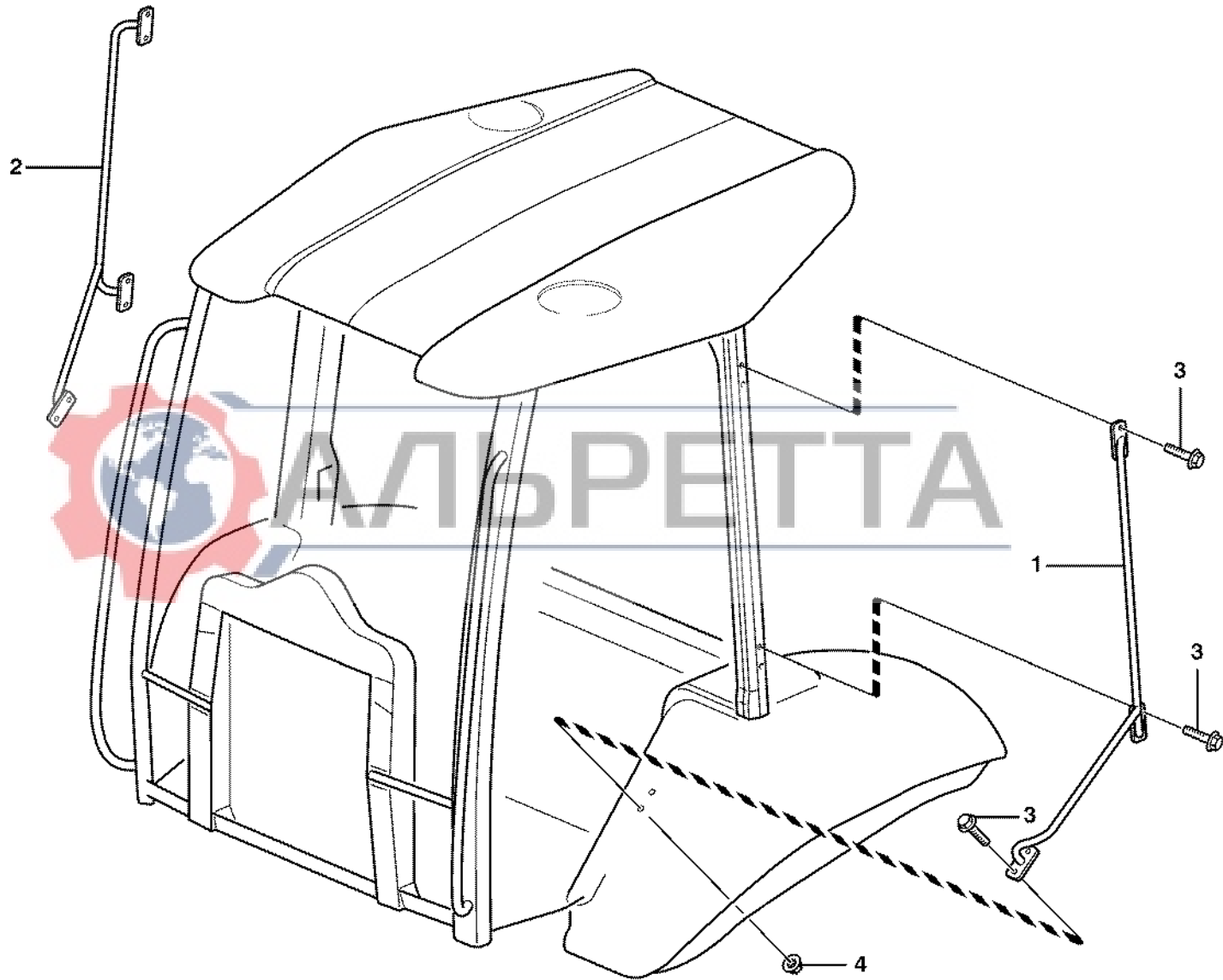
1		<b>Parabarro, chapas de protección</b> <b>Spritzschutz, Schutzbleche</b> <b>Pare-boue, tôles de protection</b> <b>Splashguards, protective plates</b>	Catalogue id <b>20050</b>	Group <b>825</b>
2			Illustr. No <b>1005974</b>	Section <b>200</b>
3				Issue <b>VOE 64D9920050</b>
4				
5				

**VOLVO**

**BL61**







Volvo Construction  
Equipment  
1001040

Fig.	Part No.	Quantity			P S	K I T	Description	Dénomination	Bezeichnung	Denominación	Notes
		1	2	3							
1	VOE 11200658	1					Courtesy Handle .....	Poignee Entree .....	Einstieggriff.....	Manilla Acceso.....	LH
2	VOE 11200835	1					Courtesy Handle .....	Poignee Entree .....	Einstieggriff.....	Manilla Acceso.....	RH
3	VOE 946671	12					Flange screw.....	Vis à bride .....	Flanschschraube .....	Torn embridado.....	
4	VOE 948645	2					Flange Lock Nut.....	Contre écrou bride .....	Flanschmutter.....	Contratuer Embr.....	LH



1		<b>Asidero de entrada protección contra vuelcos</b> <b>Einstieg, Überrollbügel</b> <b>Poignée d'accès, cabine ouverte</b> <b>Step handle canopy</b>	Catalogue id	Group
2			<b>20050</b>	<b>827</b>
3			Illustr. No	Section
4			<b>1001040</b>	<b>100</b>
5			Issue	Page
		<b>11298208</b>	<b>VOE 64D9920050</b>	<b>429</b>

**VOLVO**

**BL61**



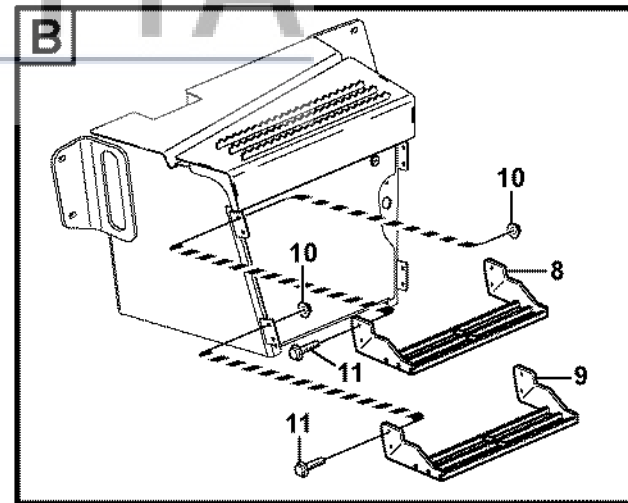
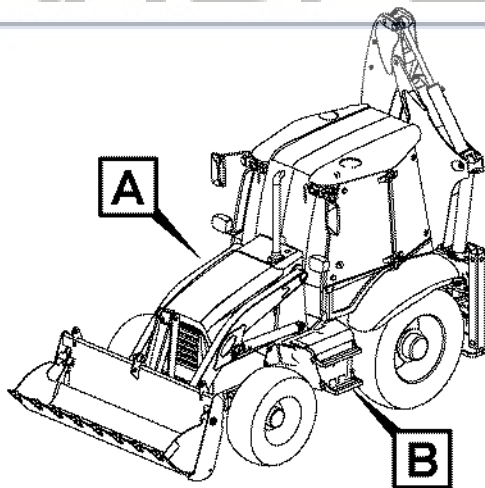
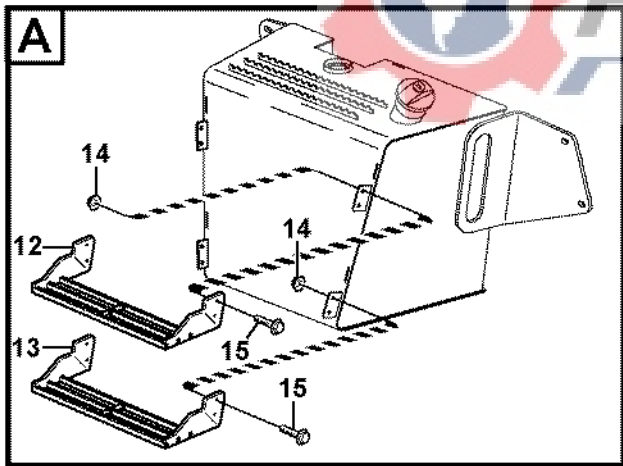
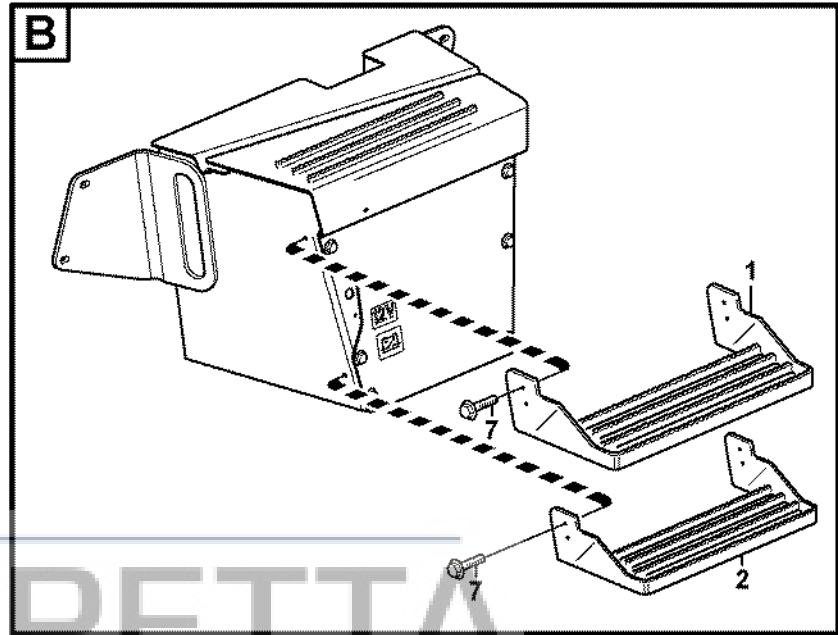
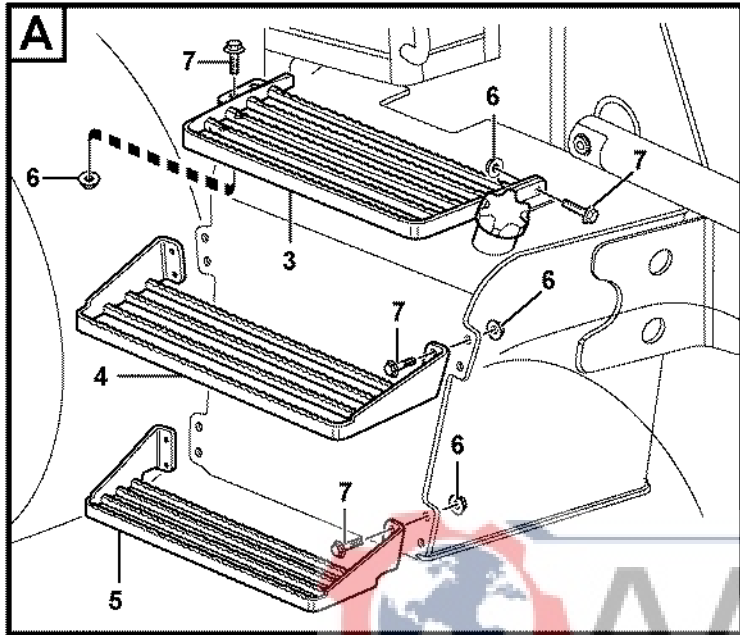


Fig.	Part No.	Quantity			P S	K I T	Description	Dénomination	Bezeichnung	Denominación	Notes
		1	2	3							
1	VOE 11886292	1				Step.....	Marche Escalier .....	Treppenstufe .....	Escalon.....	SER NO -10214	
2	VOE 11886293	1				Step.....	Marche Escalier .....	Treppenstufe .....	Escalon.....	SER NO -10214	
3	VOE 11883479	1				Step.....	Marche Escalier .....	Treppenstufe .....	Escalon.....	SER NO -10206	
4	VOE 11883232	1				Step.....	Marche Escalier .....	Treppenstufe .....	Escalon.....	SER NO -10206	
5	VOE 11882104	1				Step.....	Marche Escalier .....	Treppenstufe .....	Escalon.....	SER NO -10206	
6	VOE 13971098	12				Flange nut.....	Ecrou accouple. ....	Bundmutter.....	Tuerca embridado.....	M10; SER NO -10206	
7	VOE 946329	20				Flange screw.....	Vis à bride .....	Flanschschraube .....	Torn embridado.....	M10x25; SER NO -10206	
8	VOE 11886987	1				Step.....	Marche Escalier .....	Treppenstufe .....	Escalon.....	SER NO 10215-	
9	VOE 11886992	1				Step.....	Marche Escalier .....	Treppenstufe .....	Escalon.....	SER NO 10215-	
10	VOE 948645	8				Flange Lock Nut.....	Contre écrou bride .....	Flanschmutter.....	Contratuer Embr.....	SER NO 10215-	
11	VOE 13946173	8				Flange screw.....	Vis à bride .....	Flanschschraube .....	Torn embridado.....	SER NO 10215-	
12	VOE 11886987	1				Step.....	Marche Escalier .....	Treppenstufe .....	Escalon.....	SER NO 10207-	
13	VOE 11886992	1				Step.....	Marche Escalier .....	Treppenstufe .....	Escalon.....	SER NO 10207-	
14	VOE 948645	8				Flange Lock Nut.....	Contre écrou bride .....	Flanschmutter.....	Contratuer Embr.....	SER NO 10207-	
15	VOE 13946173	8				Flange screw.....	Vis à bride .....	Flanschschraube .....	Torn embridado.....	SER NO 10207-	

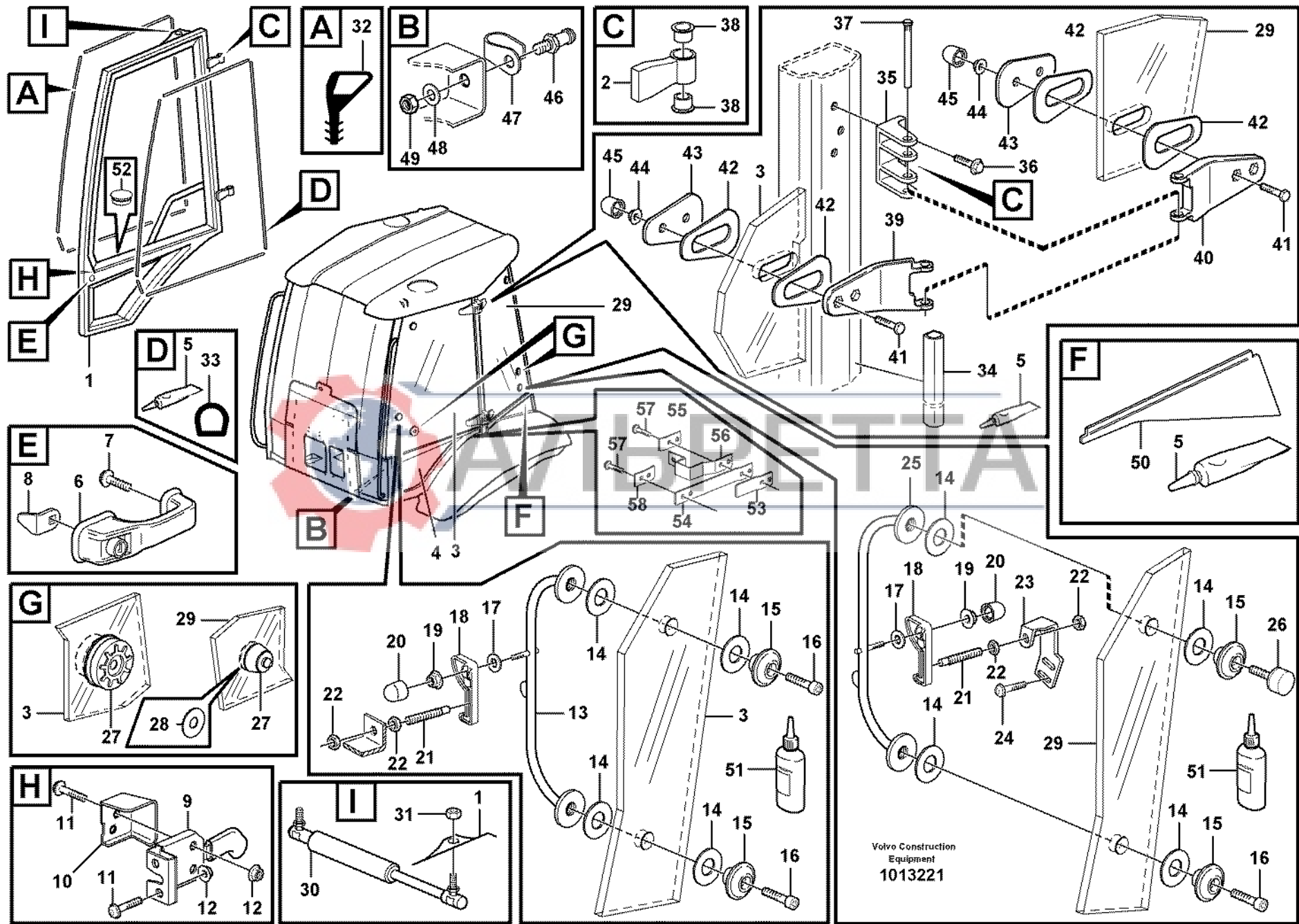


1	<b>Escalón de acceso</b> <b>Trittleiter</b> <b>Marche-pied</b> <b>Foot step</b>	Catalogue id	Group
2		<b>20050</b>	<b>827</b>
3		Illustr. No	Section
4		<b>1012683</b>	<b>150</b>
5		Issue	Page
		<b>VOE 64D9920050</b>	<b>431</b>

**VOLVO**

**BL61**





Volvo Construction  
Equipment  
1013221

Fig.	Part No.	Quantity			P S	K I T	Description	Dénomination	Bezeichnung	Denominación	Notes
		1	2	3							
1	VOE 11203022	1				Door .....	Porte.....	Tür.....	Puerta.....	LH	
1	VOE 11203032	1				Door .....	Porte.....	Tür.....	Puerta.....	RH	
2	VOE 11203027	4				•Hinge .....	•Charniere .....	•Scharnier.....	•Bisagra.....		
3		1				Window .....	Vitre.....	Fensterscheibe.....	Ventana.....	LH	
										See group 843, Page 441	
3		1				Window .....	Vitre.....	Fensterscheibe.....	Ventana.....	RH	
										See group 843, Page 441	
4		1				Window .....	Vitre.....	Fensterscheibe.....	Ventana.....	LH	
										See group 843, Page 441	
4		1				Window .....	Vitre.....	Fensterscheibe.....	Ventana.....	RH	
										See group 843, Page 441	
5	VOE 11708567	REQ				•Adhesive.....	•Adhesif.....	•Klebstoff.....	•Adhesivo.....		
6	VOE 11201846	2				Door Handle.....	Poignee de porte.....	Türdrücker.....	Empunadura de puerta.....		
7	VOE 969147	2				Screw.....	Vis.....	Schraube.....	Tornillo.....		
8	VOE 11200464	2				Lock Lug.....	Talon Verrouil.....	Sperrzacken.....	Talon Cierre.....		
9	VOE 11202452	1				Door Lock.....	Serrure Porte.....	Türschloss.....	Cerradura Puert.....	LH	
9	VOE 11202453	1				Door Lock.....	Serrure Porte.....	Türschloss.....	Cerradura Puert.....	RH	
10	VOE 11202353	1				Protection.....	Protection.....	Schutz.....	Proteccion.....	LH	
10	VOE 11202354	1				Protection.....	Protection.....	Schutz.....	Proteccion.....	RH	
11	VOE 969587	8				6-pt sct screw.....	Vis creuse de 6.....	Hohlschraube.....	Racor 6-dientes.....		
12	VOE 13949278	8				Flange Lock Nut.....	Contre écrou bride.....	Flanschmutter.....	Contratuer Embr.....		
13	VOE 11202438	1				Handle.....	Poignee.....	Handgriff.....	Manilla.....	LH	
13	VOE 11202464	1				Handle.....	Poignee.....	Handgriff.....	Manilla.....	RH	
14	VOE 11200244	16				Rubber Washer.....	Rondelle Caoutchouc.....	Gummischeibe.....	Arandela Goma.....		
15	VOE 11200246	8				Clamping Plate.....	Plaque Serrage.....	Klemmplatte.....	Placa Apriete.....		
16	VOE 959220	6				Allen Hd Screw.....	Vis A 6 Pans Cr.....	Inbusschraube.....	Torn Hex Embut.....		
17	VOE 13955894	4				Washer.....	Rondelle.....	Scheibe.....	Arandela.....		
18	VOE 11201071	4				Lock Handle.....	Poignee Verrou.....	Schliessgriff.....	Manilla.....		
19	VOE 948645	4				Flange Lock Nut.....	Contre écrou bride.....	Flanschmutter.....	Contratuer Embr.....		
20	VOE 11006824	4				Protective cap.....	Capuchon de protection.....	Schutzkappe.....	Cubierta de proteccion.....		

1		<b>Puerta con accesorios de montaje</b> <b>Tür mit Anbauteilen</b> <b>Porte avec pièces de montage</b> <b>Door with fitting parts</b>	Catalogue id	Group
2			<b>20050</b>	<b>831</b>
3			Illustr. No	Section
4			<b>1013221</b>	<b>100</b>
5			Issue	Page
	<b>11298204</b>		<b>VOE 64D9920050</b>	<b>433</b>

**VOLVO**

**BL61**



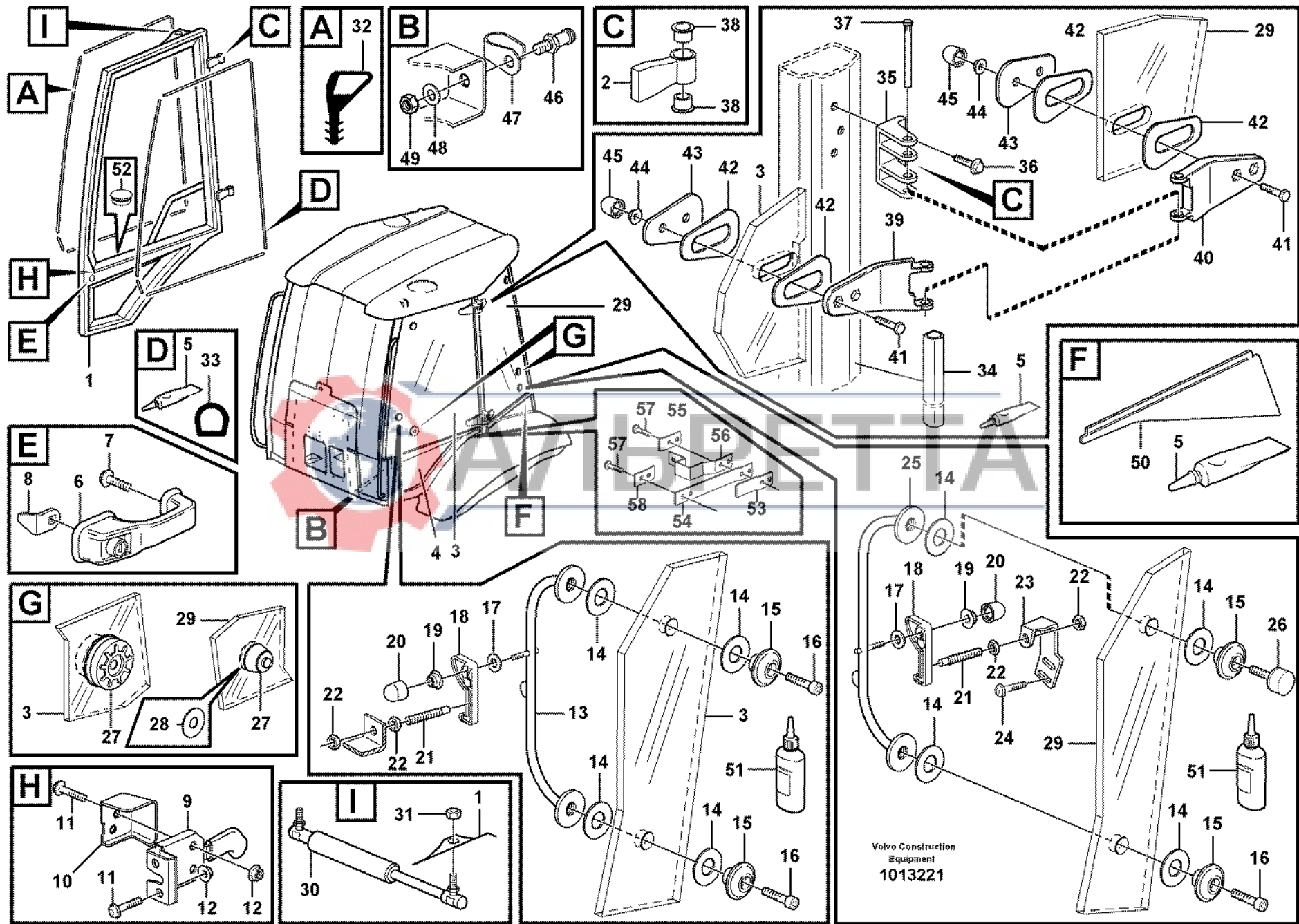


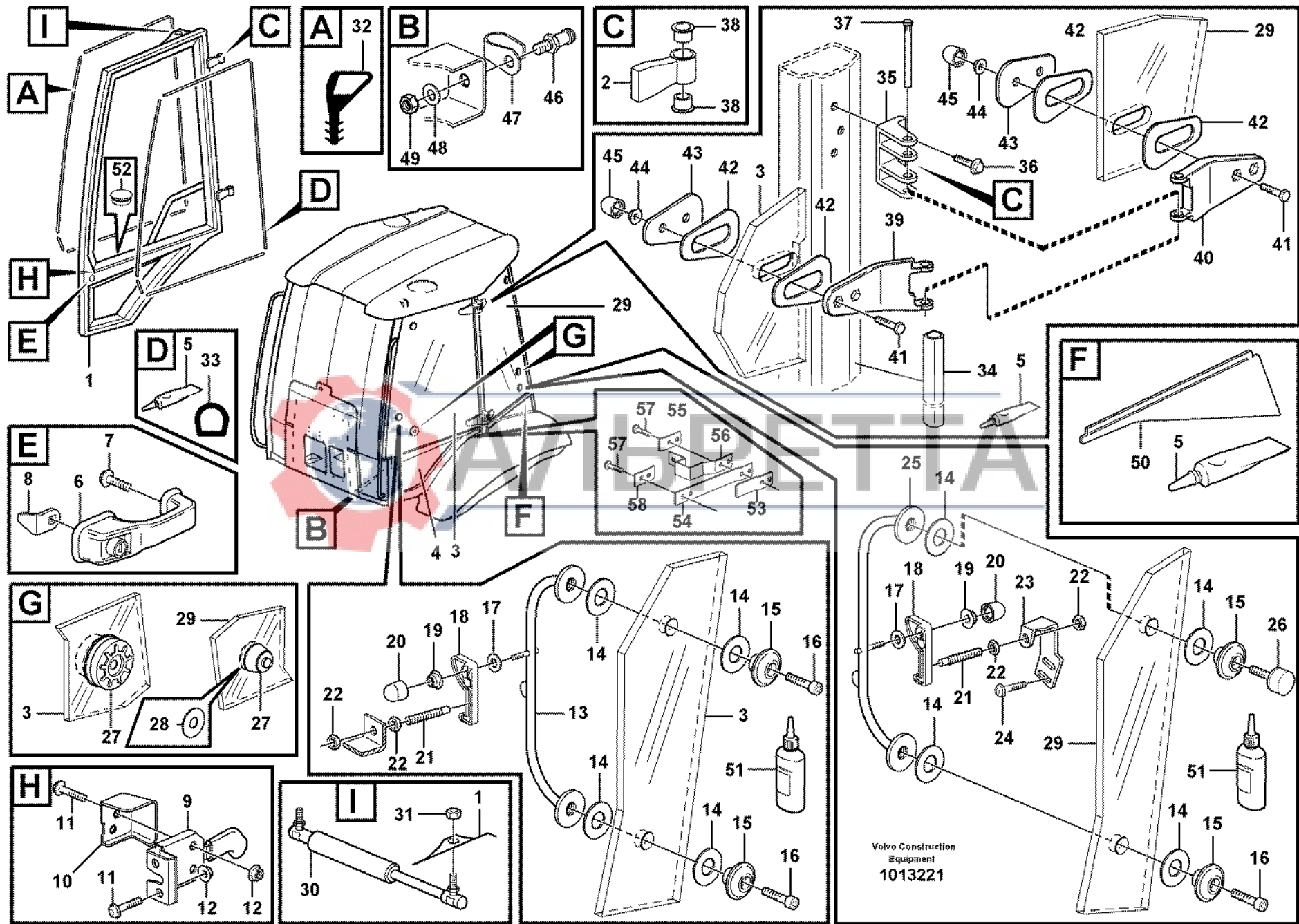
Fig.	Part No.	Quantity			P S	K I T	Description	Dénomination	Bezeichnung	Denominación	Notes
		1	2	3							
21	VOE 11202722	4				Shaft.....	Arbre .....	Welle .....	Arbol.....		
22	VOE 983303	8				Nut .....	Ecrou.....	Mutter .....	Tuerca.....		
23	VOE 11201053	1				Anchorage.....	Fixation.....	Halterung.....	Fijacion.....	LH	
23	VOE 11201052	1				Anchorage.....	Fixation.....	Halterung.....	Fijacion.....	RH	
24	VOE 969147	4				Screw .....	Vis .....	Schraube.....	Tornillo.....		
25	VOE 11200060	1				Handle.....	Poignee.....	Handgriff.....	Manilla.....	LH	
25	VOE 11200061	1				Handle.....	Poignee.....	Handgriff.....	Manilla.....	RH	
26	VOE 11200579	2				Absorber .....	Amortisseur.....	Dämpfer.....	Amortiguador.....		
27	VOE 11200239	2				Locking Device.....	Ens. verrouillage .....	Verriegelung .....	Dispos Cierre.....		
28	VOE 11200054	2				Spacer.....	Partie Intermédiaire.....	Zwischenstück.....	Espaciador.....		
29		1				Side Window.....	Fenetre Lat.....	Seitenfenster .....	Ventana Lateral.....	LH	
29		1				Side Window.....	Fenetre Lat.....	Seitenfenster .....	Ventana Lateral.....	RH	
										See group 843, Page 441	
										See group 843, Page 441	
30	VOE 11200552	2				Gas Spring .....	Ressort Gaz .....	Gasfeder.....	Resorte A Gas.....		
31	VOE 983303	2				Nut .....	Ecrou.....	Mutter .....	Tuerca.....		
32	VOE 11007421	REQ				Sealing strip .....	Lisse etancheite .....	Dichtleiste.....	Moldura reten.....	2 X L = 4250 MM	
33	VOE 11200633	REQ				Seg moulding .....	Joint Etancheite.....	Dichtprofil .....	Liston reten.....	2 X L = 3650 MM	
34	VOE 11200633	REQ				Seg moulding .....	Joint Etancheite.....	Dichtprofil .....	Liston reten.....	2 X L = 3600 MM	
35	VOE 11200077	4				Hinge Anchorage.....	Fixat.charniere.....	Scharnierplatte .....	Fijac Bisagra.....		
36	VOE 983244	12				Hexagon screw .....	Vis a tête hexagonale.....	Sechskantschr.....	Tornillo hexago.....		
37	VOE 11202349	4				Hinge Pin .....	Axe Charniere .....	Scharnierstift .....	Pasador Bisagra.....		
38	VOE 11200634	8				Slide Bearing.....	Palier Glissage .....	Gleitlager .....	Cojinete Fricci.....		
39	VOE 11200072	4				Hinge.....	Charniere .....	Scharnier.....	Bisagra.....		
40	VOE 11200070	4				Hinge.....	Charniere .....	Scharnier.....	Bisagra.....		
41	VOE 955297	16				Hexagon screw .....	Vis tête hexagonale.....	Sechskantschraube.....	Tornillo hexago.....		
42	VOE 11200059	16				Sealing ring .....	Bague d'étanchéité .....	Runddichtring .....	Anillo reten.....		
43	VOE 11200081	8				Plate.....	Plaque.....	Platte .....	Placa.....		
44	VOE 948645	16				Flange Lock Nut.....	Contre écrou bride .....	Flanschmutter.....	Contratuer Embr.....		
45	VOE 11006824	16				Protective cap .....	Capuchon de protection .....	Schutzkappe.....	Cubierta de protección.....		

1										Catalogue id <b>20050</b>	Group <b>831</b>
2						<b>Puerta con accesorios de montaje</b>					
3						<b>Tür mit Anbauteilen</b>				Illustr. No <b>1013221</b>	Section <b>100</b>
4						<b>Porte avec pièces de montage</b>					
5						<b>Door with fitting parts</b>				Issue <b>VOE 64D9920050</b>	Page <b>435</b>
						<b>11298204</b>					

**VOLVO**

**BL61**





Volvo Construction  
Equipment  
1013221

Fig.	Part No.	Quantity			P S	K I T	Description	Dénomination	Bezeichnung	Denominación	Notes
		1	2	3							
46	VOE 14340282	2					Lock Bolt.....	Boulon Verroui.....	Sicher Bolzen.....	Perno Seguridad.....	
47	VOE 14344720	2					Brace.....	Etrier.....	Bügel.....	Brida.....	
48	VOE 13955897	2					Washer.....	Rondelle.....	Scheibe.....	Arandela.....	
49	VOE 946830	2					Hexagon Nut.....	Ecrou Hexagonal.....	Sechskantmutter.....	Tuerca Hexagon.....	
50	VOE 11203345	1					Side Plate.....	Tole Laterale.....	Seitenwandblech.....	Placa Lateral.....	
51	VOE 11200847	REQ			OP		Locking Fluid.....	Liquide Blocage.....	Sich.flussigk.....	Liquido Sellad.....	
52	VOE 4881293	2					Protecting Plug.....	Tampon Protect.....	Sicher Stöpsel.....	Tapon Protecc.....	
53	VOE 11202062	2					Rubber Plate.....	Plaque Caoutchouc.....	Gummiplatte.....	Placa Goma.....	
54	VOE 11200580	2					Strip.....	Bande.....	Streifen.....	Cinta.....	
55	VOE 11200611	1					Anchorage.....	Fixation.....	Halterung.....	Fijacion.....	
56	VOE 11200885	1					Anchorage.....	Fixation.....	Halterung.....	Fijacion.....	
57	VOE 972421	8					Screw.....	Vis.....	Schraube.....	Tornillo.....	
58	VOE 11200611	2					Anchorage.....	Fixation.....	Halterung.....	Fijacion.....	



1		<b>Puerta con accesorios de montaje</b> <b>Tür mit Anbauteilen</b> <b>Porte avec pièces de montage</b> <b>Door with fitting parts</b>	Catalogue id	Group
2			<b>20050</b>	<b>831</b>
3			Illustr. No	Section
4			<b>1013221</b>	<b>100</b>
5			Issue	Page
			<b>VOE 64D9920050</b>	<b>437</b>

**VOLVO**

**BL61**



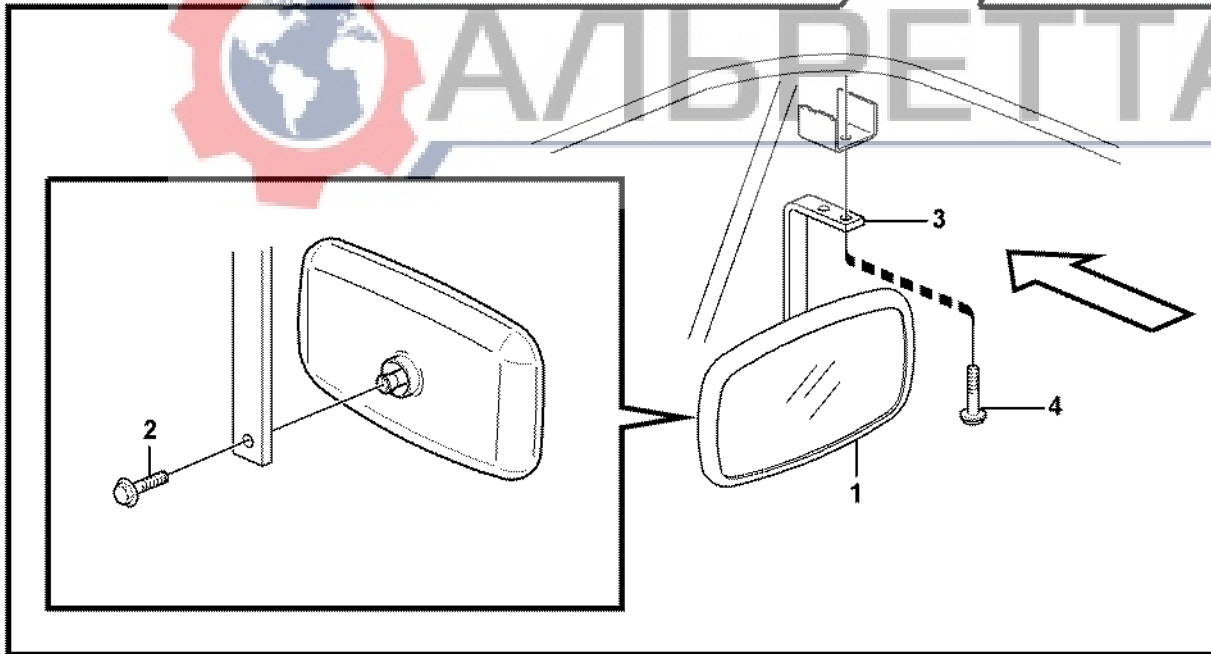
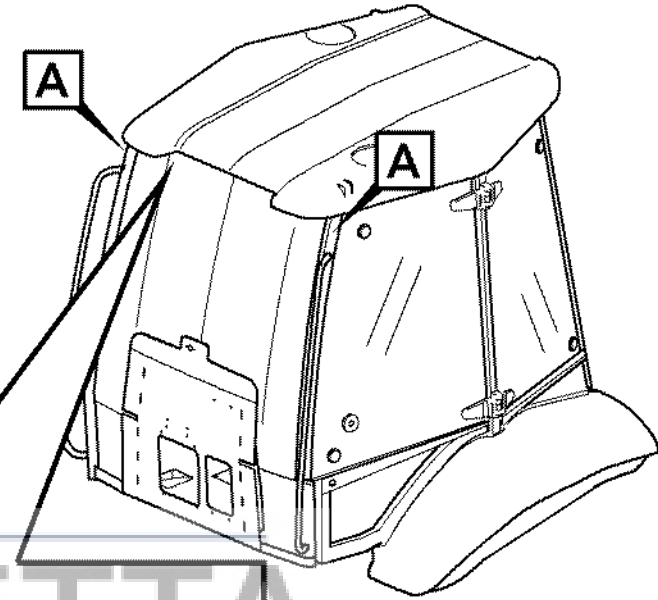
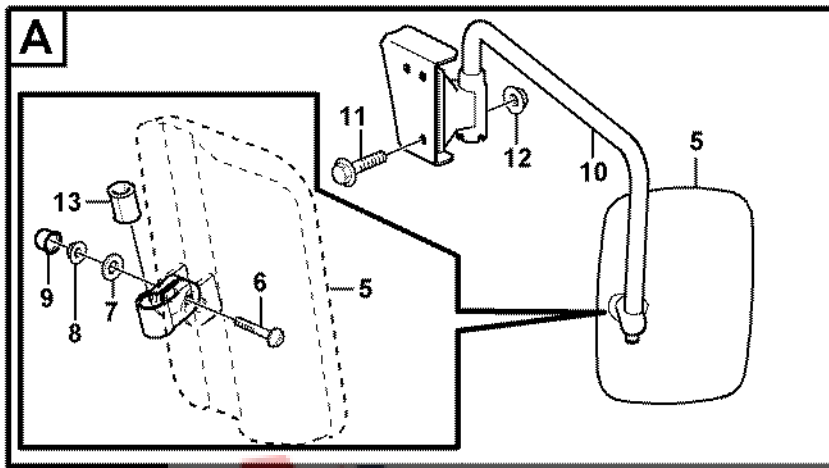


Fig.	Part No.	Quantity					P S	K T	Description	Dénomination	Bezeichnung	Denominación	Notes
		1	2	3	4	5							
1	VOE 11164488	1						Mirror .....	Miroir .....	Spiegel.....	Espejo.....		
2	VOE 13948356	1						Flange screw .....	Vis à bride .....	Flanschschraube .....	Torn embridado.....		
3	VOE 11200896	1						Attachment.....	Fixation.....	Halterung .....	Fijacion.....		
4	VOE 969587	2						6-pt skt screw.....	Vis creuse de 6 .....	Hohlschraube.....	Racor 6-dientes.....		
5	VOE 11121366		2	2	2	2		Kerb Obs Mirror .....	Miroir Vu.proc.....	Nahsichtspiegel .....	Retrovisor.....		
6	VOE 955276		1	1	1	1		•Hexagon screw.....	•Vis tête hexagonale .....	•Sechskantschraube.....	•Tornillo hexago.....	(VOE 11710604)	
7	VOE 960139		1	1	1	1		•Washer .....	•Rondelle.....	•Scheibe .....	•Arandela.....	6,4x18x2	
8	VOE 13963105		1	1	1	1		•Lock nut.....	•Contre-ecrou .....	•Sicherungsmutter .....	•Contratuerca.....	M6	
9	VOE 11710605		1	1	1	1	OP	•Protective cap.....	•Capuchon de protectio..	•Schutzkappe.....	•Cubierta de protección..		
10	ZM 2907157		1	1	1	1		Retaining rod, left.....	Barre de retenue à gauc	Haltestange, links .....	Barra de retención, izqui.	LH	
10	ZM 2907158		1	1	1	1		Retaining rod, right .....	Barre de retenue à droit	Haltestange, rechts.....	Barra de retención, dere.	RH	
11	VOE 13946173		4	4	4	4		Flange screw .....	Vis à bride .....	Flanschschraube .....	Torn embridado.....		
12	VOE 948645		4	4	4	4		Flange Lock Nut.....	Contre écrou bride .....	Flanschmutter .....	Contratuer Embr.....		
13	VOE 11203785		2	2	2	2		Sleeve.....	Manchon .....	Muffe.....	Manguito.....		



1	11298164	<b>Retrovisor</b> <b>Rückspiegel</b> <b>Retroviseur</b> <b>Rear view mirror</b>	Catalogue id <b>20050</b>	Group <b>841</b>
2	11298166, 11891000		Illustr. No <b>1013217</b>	Section <b>100</b>
3	11891049, 11891050			Issue <b>VOE 64D9920050</b>
4	11891248, 11891249			
5	11891002			

**VOLVO**

**BL61**



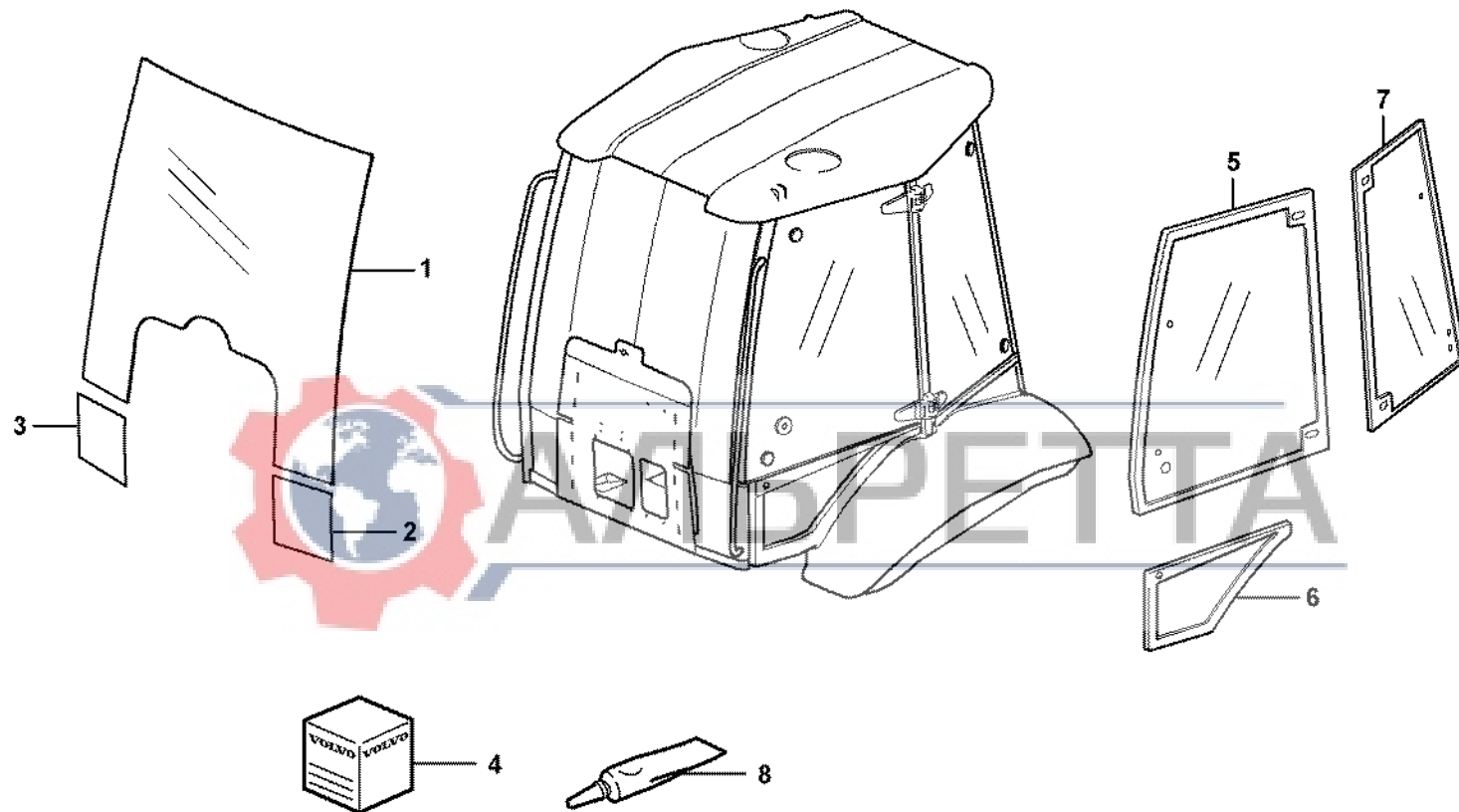


Fig.	Part No.	Quantity			P S	K I T	Description	Dénomination	Bezeichnung	Denominación	Notes
		1	2	3							
1	VOE 11200910	1	1			Windshield .....	Pare-brise.....	Frontscheibe.....	Parabrisas.....		
2	VOE 11149730	1	1			Window .....	Vitre.....	Fensterscheibe.....	Ventana.....	VOLVO	
3	VOE 11149731	1	1			Window .....	Vitre.....	Fensterscheibe.....	Ventana.....		
4	VOE 11704359	REQ	REQ			Adhesive Kit.....	Kit Colle.....	Leimsatz.....	Juego Encolado.....		
5	VOE 11202442	1				Window .....	Vitre.....	Fensterscheibe.....	Ventana.....	LH	
5	VOE 11202463	1				Window .....	Vitre.....	Fensterscheibe.....	Ventana.....	RH	
6	VOE 11149772	1				Window .....	Vitre.....	Fensterscheibe.....	Ventana.....	LH	
6	VOE 11149774	1				Window .....	Vitre.....	Fensterscheibe.....	Ventana.....	RH	
7	VOE 11149692	1				Side Window.....	Fenetre Lat.....	Seitenfenster .....	Ventana Lateral.....	LH	
7	VOE 11149693	1				Side Window.....	Fenetre Lat.....	Seitenfenster .....	Ventana Lateral.....	RH	
8	VOE 11708567	REQ	REQ			Adhesive .....	Adhesif .....	Klebstoff .....	Adhesivo.....		



1	11298204	<b>Ventanillas</b> <b>Fensterscheibe</b> <b>Vitres</b> <b>Glass panes</b>	Catalogue id	Group
2	11298203		<b>20050</b>	<b>843</b>
3			Illustr. No	Section
4			<b>1013220</b>	<b>100</b>
5			Issue	Page
			<b>VOE 64D9920050</b>	<b>441</b>

**VOLVO**

**BL61**



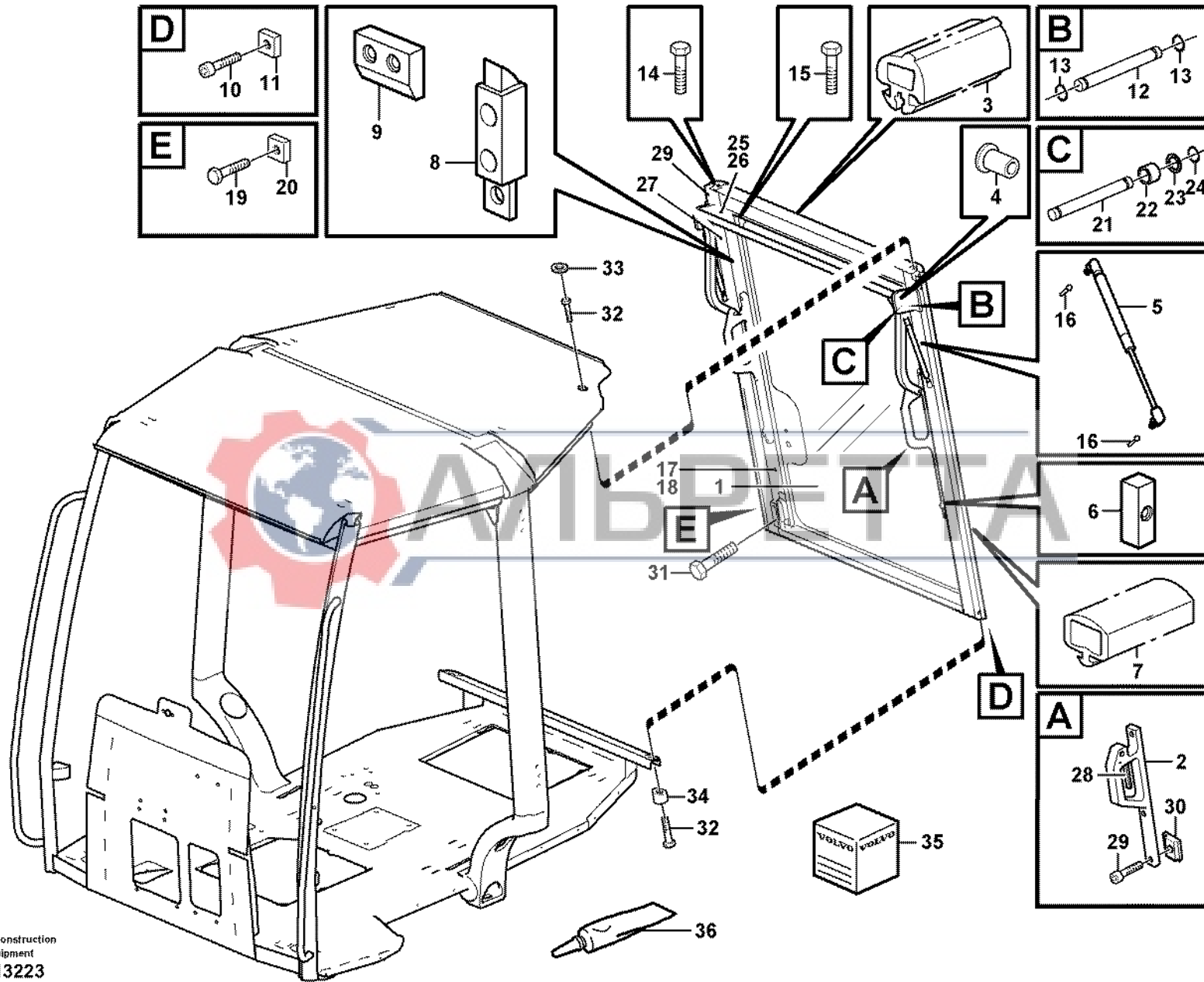


Fig.	Part No.	Quantity			P S	K I T	Description	Dénomination	Bezeichnung	Denominación	Notes
		1	2	3							
	VOE 11203588	1				Rear Window .....	Lunette Ar.....	Heckfenster .....	Luneta Post.....		
1	VOE 11709834	1			SS	•Rear Window .....	•Lunette Ar .....	•Heckfenster .....	•Luneta Post.....		
2	VOE 11712557	2				•Handle .....	•Poignee.....	•Handgriff .....	•Manilla.....		
3	VOE 11709845	REQ				•Rubber Moulding .....	•Joint Caoutchouc.....	•Gummileiste .....	•Liston Goma.....	L = 1800 MM	
4	VOE 11709836	1				•Bushing.....	•Bague .....	•Buchse .....	•Casquillo.....		
5	VOE 11709843	2				•Gas Spring.....	•Ressort Gaz.....	•Gasfeder .....	•Resorte A Gas.....		
6	VOE 11713153	2				•Bearing Roller.....	•Rouleau Palier .....	•Lagerrolle .....	•Rodillo Cojinet.....	SEE SB BHL1K	
7	VOE 11709840	REQ				•Rubber Moulding .....	•Joint Caoutchouc.....	•Gummileiste .....	•Liston Goma.....		
8	VOE 11709841	2				•Latch.....	•Poignee Blocage.....	•Knebel.....	•Mango Seguridad.....		
9	VOE 11709844	2				•Locating Key.....	•Cle Localisati. ....	•Führungsnocke .....	•Llave.....		
10	VOE 11712854	2				•Screw.....	•Vis .....	•Schraube.....	•Tornillo.....		
11	VOE 11712663	2				•Nut.....	•Ecrou .....	•Mutter.....	•Tuerca.....		
12	VOE 11712866	2				•Shaft .....	•Arbre .....	•Welle .....	•Arbol.....		
13	VOE 11712853	4				•Retaining ring .....	•Bague retenue .....	•Haltering.....	•Anillo de apoyo.....		
14	VOE 11712855	8				•Screw.....	•Vis .....	•Schraube.....	•Tornillo.....		
15	VOE 11712856	4				•Screw.....	•Vis .....	•Schraube.....	•Tornillo.....		
16	VOE 11712857	4				•Ball Stud .....	•Axe Bille.....	•Kugelzapfen.....	•Gorron De Bola.....		
17	VOE 11712858	1				•Locking Plate .....	•Plaque Verroui.....	•Sperrblech.....	•Placa Bloqueo.....	RH	
18	VOE 11712859	1				•Locking Plate .....	•Plaque Verroui.....	•Sperrblech.....	•Placa Bloqueo.....	LH	
19	VOE 11712860	4				•Allen Head Screw.....	•Vis à six pans creux.....	•Inbusschraube .....	•Tornillo tipo Allen.....		
20	VOE 11712663	4				•Nut.....	•Ecrou .....	•Mutter.....	•Tuerca.....		
21	VOE 11712876	2				•Pin .....	•Goupille.....	•Zapfen.....	•Pasador.....		
22	VOE 11712867	2				•Spacer .....	•Partie Intermédiaire .....	•Zwischenstück .....	•Espaciador.....		
23	VOE 11712862	2				•Washer .....	•Rondelle.....	•Scheibe .....	•Arandela.....		
24	VOE 11712861	2				•Snap Ring.....	•Circlip.....	•Nutting .....	•Circlip.....		
25	VOE 11712864	1				•Ladder .....	•Echelle .....	•Leiter .....	•Escala.....	RH	
26	VOE 11712865	1				•Ladder .....	•Echelle .....	•Leiter .....	•Escala.....	LH	
27	VOE 11712868	2				•Slide Dog.....	•Talon Guidage.....	•Gleittrucken.....	•Talon Desliz.....		
28	VOE 11712869	2				•Handle .....	•Poignee.....	•Handgriff .....	•Manilla.....		
29	VOE 11712662	12				•Screw.....	•Vis .....	•Schraube.....	•Tornillo.....		

1	<b>Ventanas</b> <b>Fenster</b> <b>Fenêtres</b> <b>Windows</b>	Catalogue id	Group
2		<b>20050</b>	<b>843</b>
3		Illustr. No	Section
4		<b>1013223</b>	<b>150</b>
5		Issue	Page
	<b>11298204</b>	<b>VOE 64D9920050</b>	<b>443</b>

**VOLVO**

**BL61**



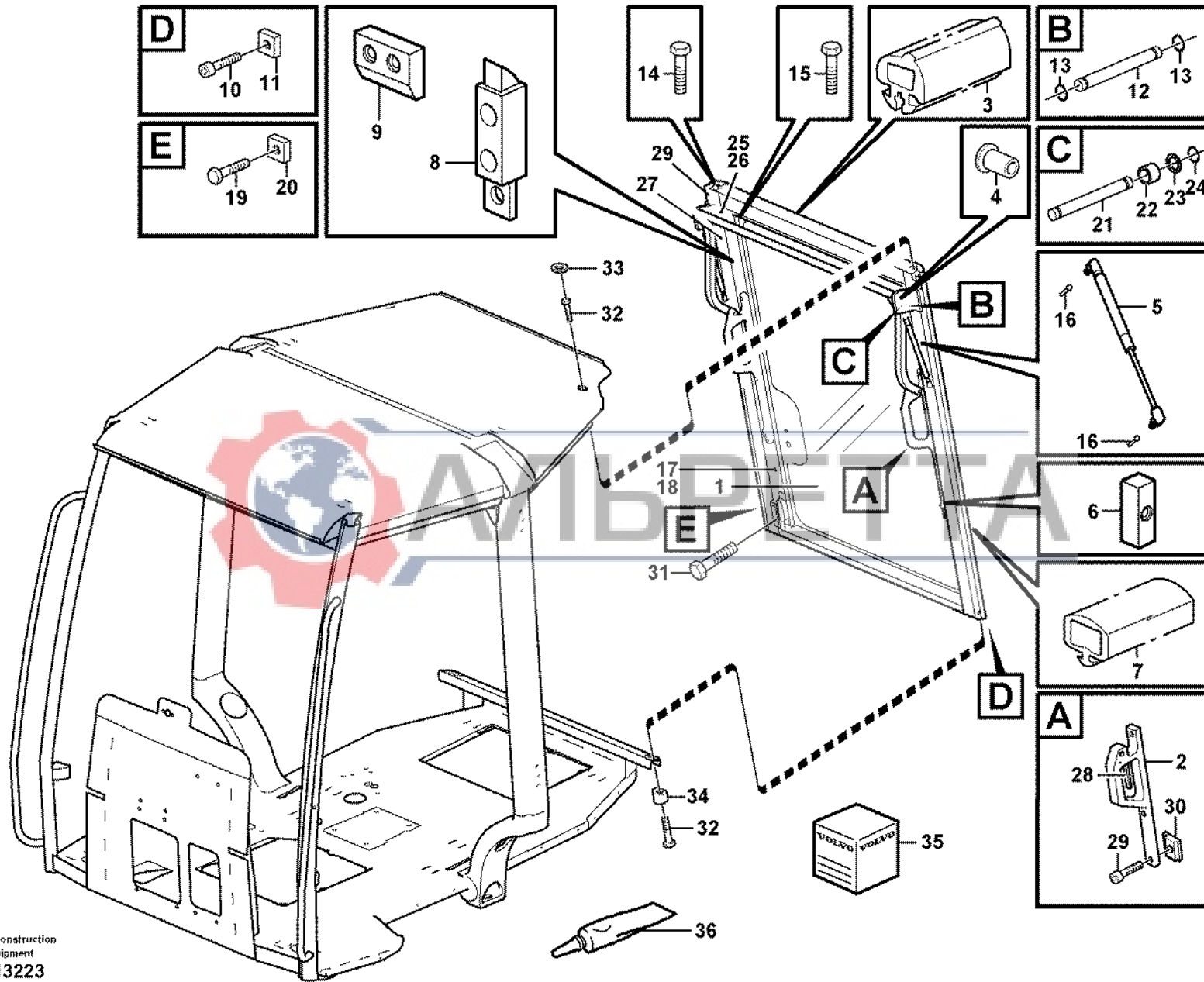


Fig.	Part No.	Quantity			P S	K I T	Description	Dénomination	Bezeichnung	Denominación	Notes
		1	2	3							
30	VOE 11712663	6				•Nut .....	•Ecrou .....	•Mutter .....	•Tuerca .....		
31	VOE 11712174	6				•Screw .....	•Vis .....	•Schraube .....	•Tornillo .....		
32	VOE 13965186	4				Flange screw .....	Vis à bride .....	Flanschschraube .....	Torn embridado .....		
33	VOE 961970	2				Plug .....	Bouchon .....	Stopfen .....	Tapon .....		
34	VOE 11200600	2				Spacer .....	Entretoise .....	Abstandstueck .....	Casquillo distanciad .....		
35	VOE 11704359	REQ				Adhesive Kit .....	Kit Colle .....	Leimsatz .....	Juego Encolado .....		
36	VOE 11708567	REQ				Adhesive .....	Adhesif .....	Klebstoff .....	Adhesivo .....		



1		<b>Ventanas</b> <b>Fenster</b> <b>Fenêtres</b> <b>Windows</b>	Catalogue id	Group
2			<b>20050</b>	<b>843</b>
3			Illustr. No	Section
4			<b>1013223</b>	<b>150</b>
5			Issue	Page
	<b>11298204</b>		<b>VOE 64D9920050</b>	<b>445</b>

**VOLVO**

**BL61**



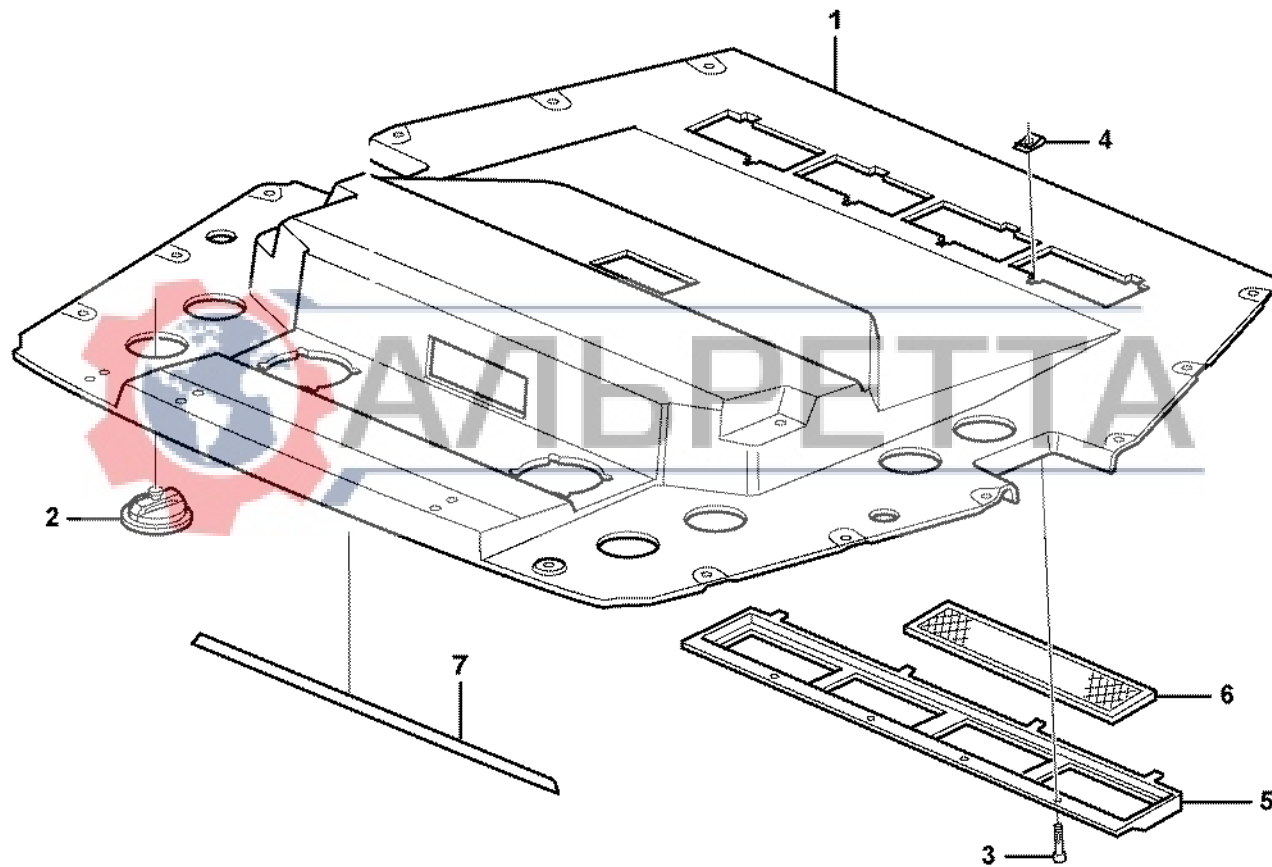


Fig.	Part No.	Quantity			P S	K I T	Description	Dénomination	Bezeichnung	Denominación	Notes
		1	2	3							
1	<b>VOE 11200549</b>	1				Headlining .....	Garnit.pavillon .....	Dachhimmel .....	Techo Interior.....	S/N - 10410	
	<b>VOE 11204540</b>	1				Headlining .....	Garnit.pavillon .....	Dachhimmel .....	Techo Interior.....	S/N 10411 -	
2	<b>VOE 11200838</b>	8				Air Outlet.....	Diffuseur d'air .....	Luftdüse.....	Difusor de aire.....		
3		4				Screw .....	Vis .....	Schraube .....	Tornillo.....	See group 872, Page 455	
4		4				Spring Nut.....	Ecrou Ressort .....	Fed. Schliessmutter.....	Tuerca Resorte.....	See group 872, Page 455	
5		1				Filter Retainer .....	Porte-filtre.....	Filtertopf .....	Soporte Filtro.....	See group 872, Page 455	
6		2				Filter .....	Filtre .....	Filter .....	Filtro.....	See group 872, Page 455	
7	<b>VOE 11003291</b> REQ					Tape.....	Scotch .....	Klebeband .....	Cinta.....	L = 1000MM	

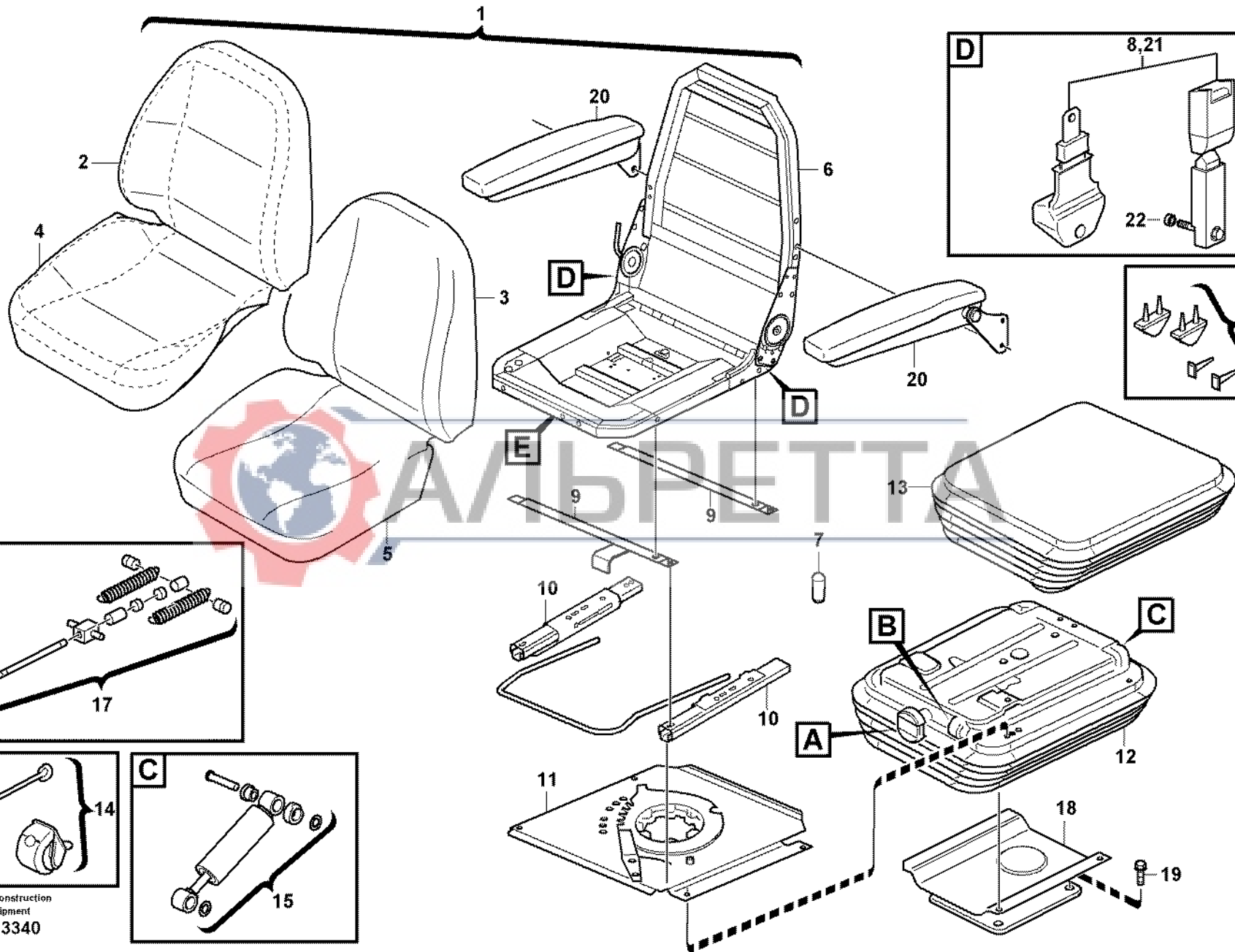


1		<b>Detalles interiores</b> <b>Innenausstattung</b> <b>Pieces d'aménagement</b> <b>Interior components</b>	Catalogue id	Group
2			<b>20050</b>	<b>851</b>
3			Illustr. No	Section
4			<b>1015812</b>	<b>150</b>
5			Issue	Page
	<b>11298233</b>	<b>VOE 64D9920050</b>	<b>447</b>	

**VOLVO**

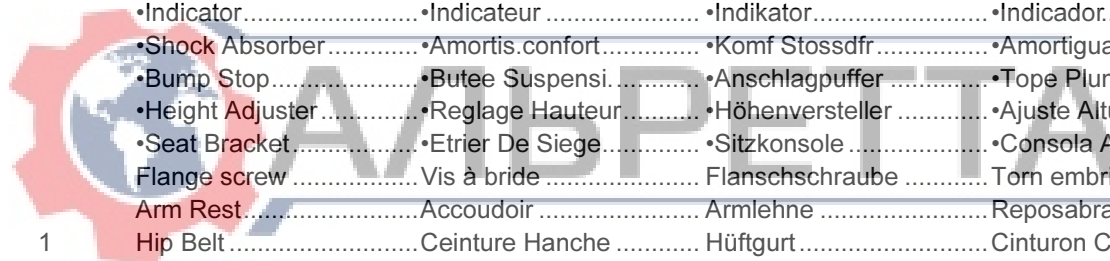
**BL61**





Volvo Construction  
Equipment  
1013340

Fig.	Part No.	Quantity					P S	K T	Description	Dénomination	Bezeichnung	Denominación	Notes
		1	2	3	4	5							
1	VOE 11886222	1	1					Seat .....	Siege .....	Sitz .....	Asiento.....		
1	VOE 11886223			1	1			Seat .....	Siege .....	Sitz .....	Asiento.....		
2	VOE 11715083	1	1					•Upholstery .....	•Garniture Habit.....	•Bezug .....	•Tapizado.....		
2	VOE 11715081			1	1			•Upholstery .....	•Garniture Habit.....	•Bezug .....	•Tapizado.....		
3	VOE 11715045	1	1	1	1			•Backrest Cushion .....	•Coussin de dossier .....	•Rückenlehnenkissen .....	•Cojín del respaldo.....		
4	VOE 11715084	1	1					•Upholstery .....	•Garniture Habit.....	•Bezug .....	•Tapizado.....		
4	VOE 11715082			1	1			•Upholstery .....	•Garniture Habit.....	•Bezug .....	•Tapizado.....		
5	VOE 11715047	1	1	1	1			•Seat cushion.....	•Coussin siege .....	•Sitzkissen .....	•Cojin asiento.....		
6	VOE 11715057	1	1	1	1			•Seat frame .....	•cadre Siege.....	•Sitzrahmen .....	•Marco asiento.....		
7	VOE 11715058	1	1	1	1			•Knob .....	•Bouton.....	•Knopf .....	•Boton.....		
8	VOE 11715053	1	1	1	1			•Hip Belt .....	•Ceinture Hanche .....	•Hüftgurt.....	•Cinturon Cadera.....		
9	VOE 11715049	1	1	1	1			•Cross Stay .....	•Etaí Transvers.....	•Querstrebe .....	•Barra Transver.....		
10	VOE 11715050	1	1	1	1			•Seat Rail .....	•Rail Siege.....	•Sitzschiene .....	•Riel Asiento.....		
11	VOE 11715051	1	1	1	1			•Turntable .....	•Sellette Attela.....	•Drehscheibe .....	•Mesa Giratoria.....		
12	VOE 11715059	1	1	1	1			•Seat Spring Suspensio.....	•Suspension Siege .....	•Sitzfederung .....	•Resorte Asiento.....		
13	VOE 11715062	1	1	1	1			•Bellows .....	•Capot Caoutcho.....	•Gummimantel .....	•Cubierta Goma.....		
14	VOE 11715063	1	1	1	1			•Indicator .....	•Indicateur .....	•Indikator .....	•Indicador.....		
15	VOE 11715064	1	1	1	1			•Shock Absorber .....	•Amortis confort.....	•Komf Stossdfr .....	•Amortiguador.....		
16	VOE 11715065	1	1	1	1			•Bump Stop .....	•Butee Suspensi.....	•Anschlagpuffer .....	•Tope Pluma.....		
17	VOE 11715066	1	1	1	1			•Height Adjuster .....	•Reglage Hauteur.....	•Höhenversteller .....	•Ajuste Altura.....		
18	VOE 11715067	1	1	1	1			•Seat Bracket .....	•Etrier De Siege.....	•Sitzkonsole .....	•Consola Asiento.....		
19	VOE 13965191	4	4	4	4			Flange screw .....	Vis à bride .....	Flanschschraube .....	Torn embridado.....		
20	VOE 11191410		1		1			Arm Rest .....	Accoudoir .....	Armlehne .....	Reposabrazos.....		
21	VOE 11104125					1		Hip Belt .....	Ceinture Hanche .....	Hüftgurt .....	Cinturon Cadera.....		
22	VOE 11886348					2		Spacer .....	Partie Intermédiaire.....	Zwischenstück .....	Espaciador.....		



1	11891216	<b>Asiento del conductor con piezas de montaje</b> <b>Fahrersitz mit Anbauteilen</b> <b>Siège conducteur avec pièces de montage</b> <b>Operator seat with fitting parts</b>	Catalogue id <b>20050</b>	Group <b>852</b>
2	11891099		Illustr. No <b>1013340</b>	Section <b>100</b>
3	11891217			Issue <b>VOE 64D9920050</b>
4	11891100			
5	11891314			

**VOLVO**

**BL61**



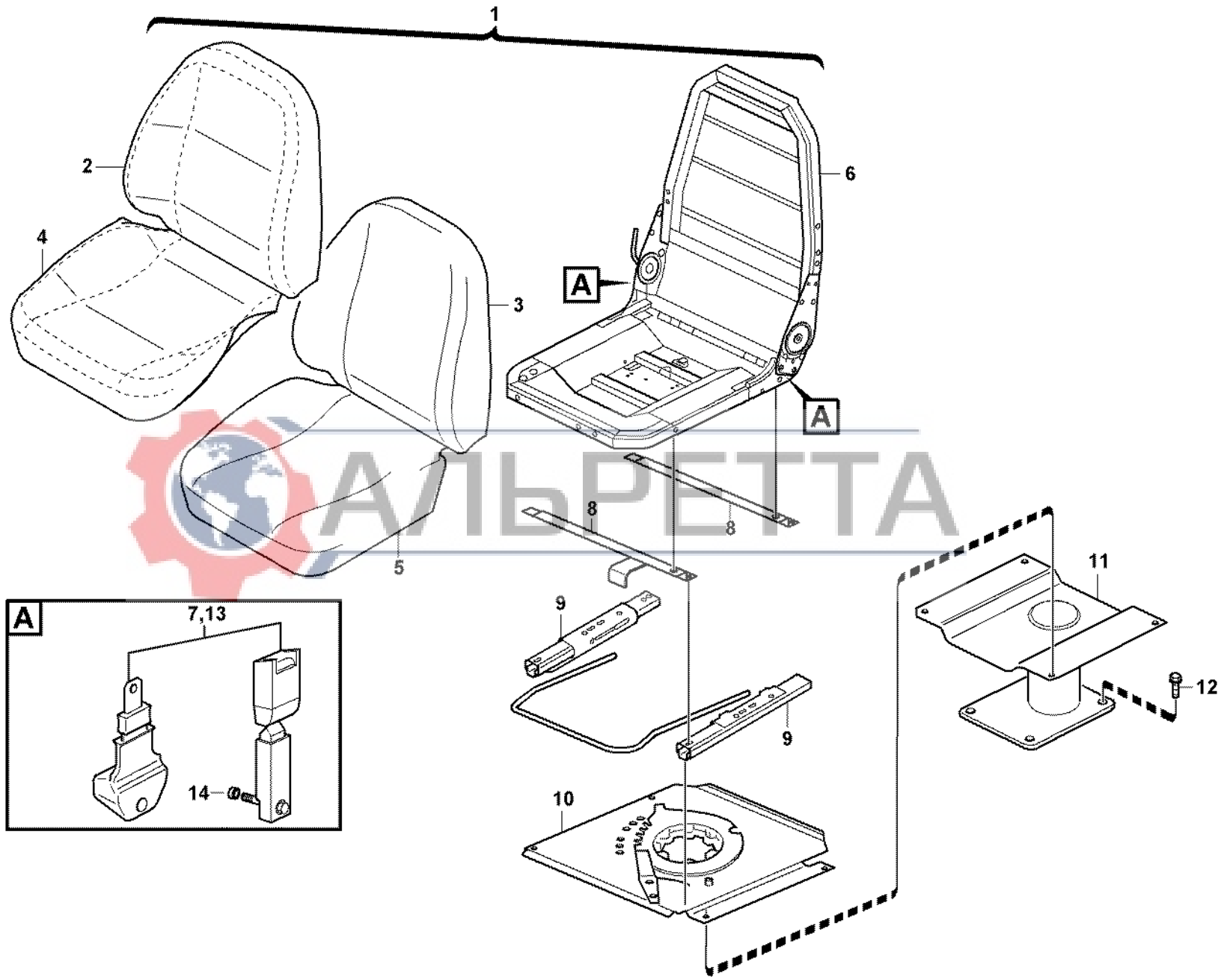


Fig.	Part No.	Quantity			P S	K I T	Description	Dénomination	Bezeichnung	Denominación	Notes
		1	2	3							
1	VOE 11886065	1				Seat.....	Siege .....	Sitz .....	Asiento.....		
2	VOE 11715044	1				•Upholstery .....	•Garniture Habit .....	•Bezug .....	•Tapizado.....		
3	VOE 11715045	1				•Backrest Cushion .....	•Coussin de dossier .....	•Rückenlehnenkissen .....	•Cojín del respaldo.....		
4	VOE 11715046	1				•Upholstery .....	•Garniture Habit .....	•Bezug .....	•Tapizado.....		
5	VOE 11715047	1				•Seat cushion.....	•Coussin siege .....	•Sitzkissen .....	•Cojin asiento.....		
6	VOE 11715048	1				•Seat frame .....	•cadre Siege.....	•Sitzrahmen .....	•Marco asiento.....		
7	VOE 11715053	1				•Hip Belt.....	•Ceinture Hanche.....	•Hüftgurt .....	•Cinturon Cadera .....		
8	VOE 11715049	1				•Cross Stay .....	•Etoi Transvers.....	•Querstrebe .....	•Barra Transver.....		
9	VOE 11715050	1				•Seat Rail .....	•Rail Siege .....	•Sitzschiene.....	•Riel Asiento.....		
10	VOE 11715051	1				•Turntable .....	•Sellette Attela.....	•Drehscheibe .....	•Mesa Giratoria.....		
11	VOE 11715052	1				•Seat Bracket.....	•Etrier De Siege .....	•Sitzkonsole.....	•Consola Asiento.....		
12	VOE 13965191	4				Flange screw.....	Vis à bride .....	Flanschschrabe .....	Torn embridado.....		
13	VOE 11104125		1			Hip Belt .....	Ceinture Hanche .....	Hüftgurt.....	Cinturon Cadera.....		
14	VOE 11886348		2			Spacer.....	Partie Intermédiaire.....	Zwischenstück.....	Espaciador.....		



1	11891376	<b>Asiento del conductor.</b> <b>Fahrersitz.</b> <b>Siège du conducteur.</b> <b>Operator's seat.</b>	Catalogue id	Group
2	11891314		<b>20050</b>	<b>852</b>
3			Illustr. No	Section
4			<b>1013341</b>	<b>150</b>
5			Issue	Page
			<b>VOE 64D9920050</b>	<b>451</b>

**VOLVO**

**BL61**





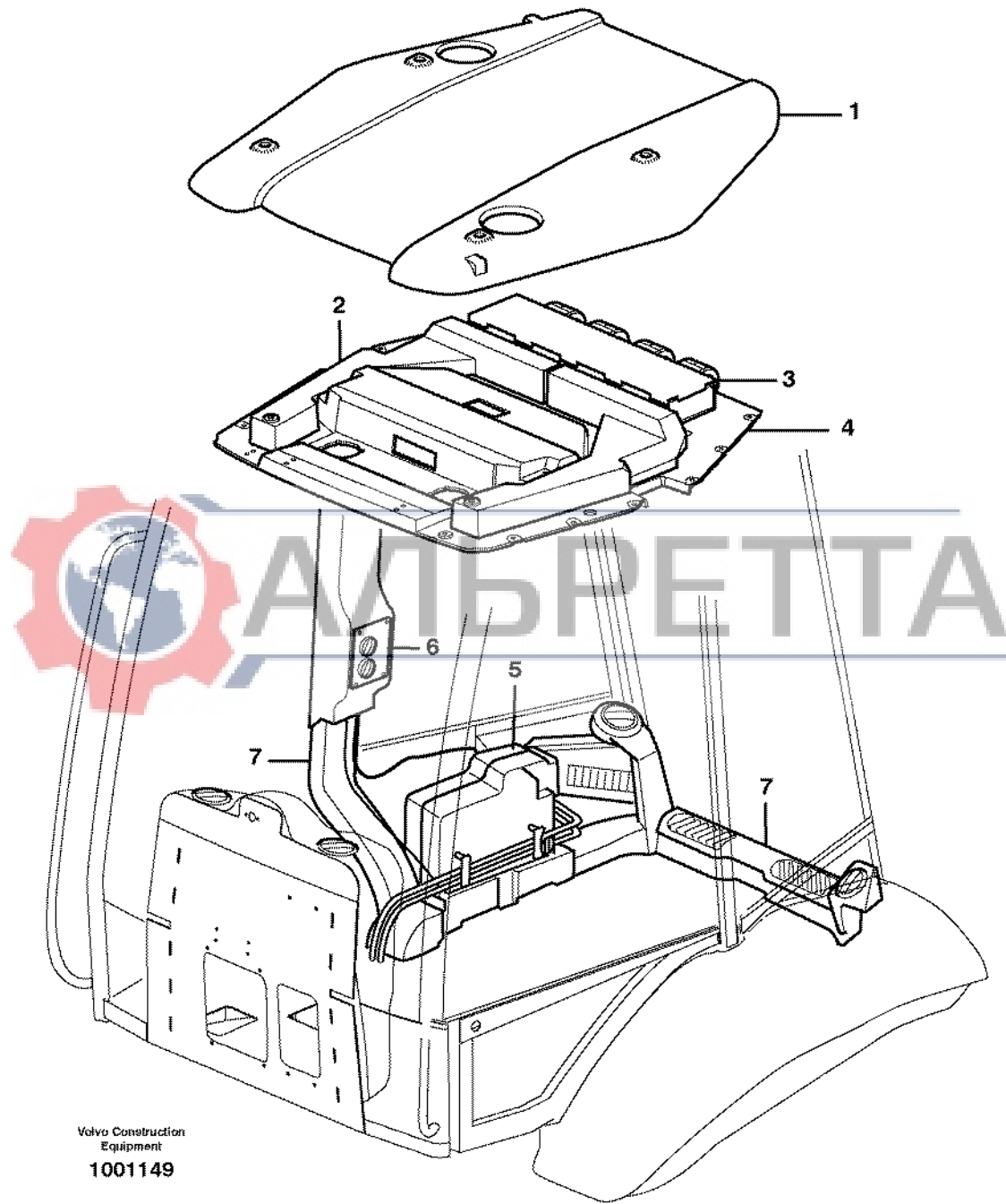


Fig.	Part No.	Quantity			P S	K I T	Description	Dénomination	Bezeichnung	Denominación	Notes
		1	2	3							
1		1				Roof .....	Toit .....	Dach .....	Techo.....	See group 810, Page 411	
2		1				Air Duct .....	Tambour Air .....	Lufttrommel .....	Conducto Aire.....	See group 872, Page 455	
3		1				Air Cond .....	Climatisation.....	Klimaanlage.....	Acondicion Aire.....	See group 874, Page 467	
4		1			NS	Headlining .....	Garnit.pavillon .....	Dachhimmel .....	Techo Interior.....	See group 851, Page 447	
5		1				Cab Heater.....	Chauffage cabine .....	Kabinenheizung.....	Calef Cabina.....	See group 873, Page 461	
6		1				Control Panel .....	Panneau commande.....	Bedienungstafel.....	Panel Mando.....	See group 873, Page 463	
7		1				Air ducts .....	Canalisation d'air.....	Luftkanäle.....	Canales de aire.....	See group 872, Page 457	

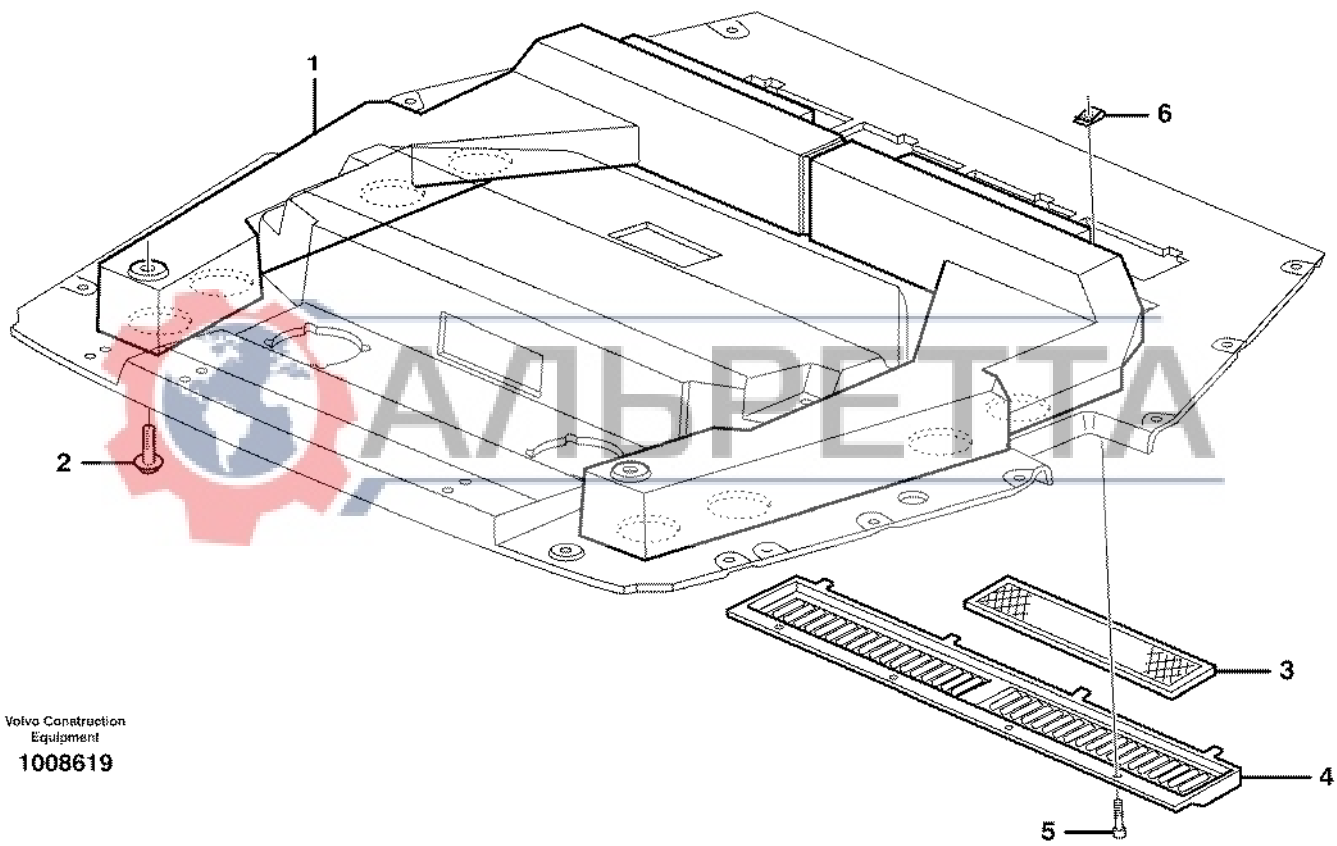


1		<b>Sistema de calefacción</b> <b>Heizsystem</b> <b>Système du chauffage</b> <b>Heating system</b>	Catalogue id	Group
2			<b>20050</b>	<b>872</b>
3			Illustr. No	Section
4			<b>1001149</b>	<b>100</b>
5			Issue	Page
			<b>VOE 64D9920050</b>	<b>453</b>

**VOLVO**

**BL61**





Volvo Construction  
Equipment  
1008619

Fig.	Part No.	Quantity			P S	K I T	Description	Dénomination	Bezeichnung	Denominación	Notes
		1	2	3							
1	VOE 11200530	1				Air duct.....	Canal air.....	Luftkanal.....	Canal aire.....		
2	VOE 13946173	2				Flange screw.....	Vis à bride.....	Flanschschraube.....	Torn embridado.....		
3	VOE 11200824	2				Filter.....	Filtre.....	Filter.....	Filtro.....		
4	VOE 11202426	1				Filter Retainer.....	Porte-filtre.....	Filtertopf.....	Soporte Filtro.....		
5	VOE 969405	4				6-pt skt screw.....	Vis creuse de 6.....	Hohlschraube.....	Racor 6-dientes.....		
6	VOE 949937	4				Spring Nut.....	Ecrou Ressort.....	Fed. Schliessmutter.....	Tuerca Resorte.....		



1		<b>Conductos de aire</b> <b>Luftkanäle</b> <b>Canalisation d'air</b> <b>Air ducts</b>	Catalogue id	Group
2			<b>20050</b>	<b>872</b>
3			Illustr. No	Section
4			<b>1008619</b>	<b>200</b>
5			Issue	Page
		<b>11298233</b>	<b>VOE 64D9920050</b>	<b>455</b>

**VOLVO**

**BL61**



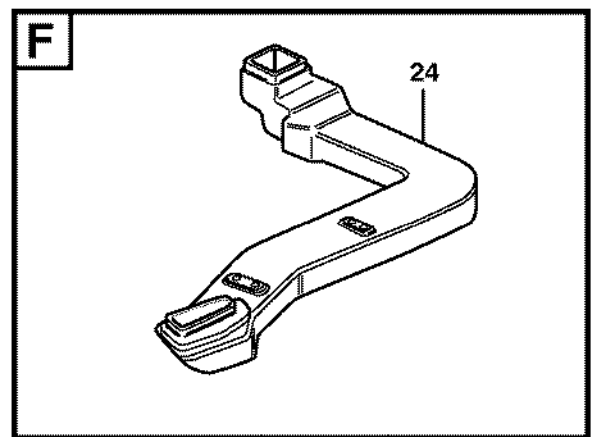
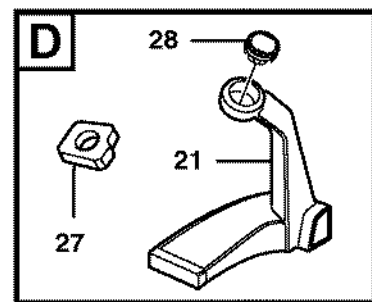
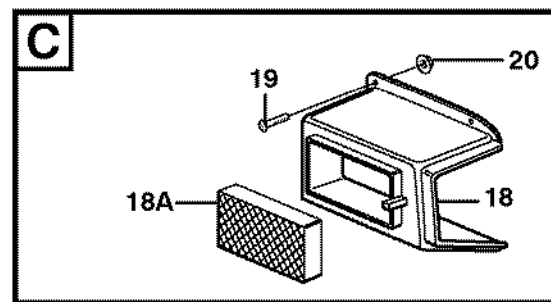
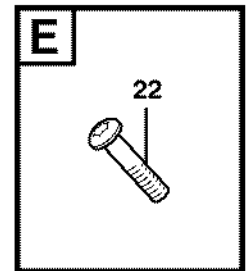
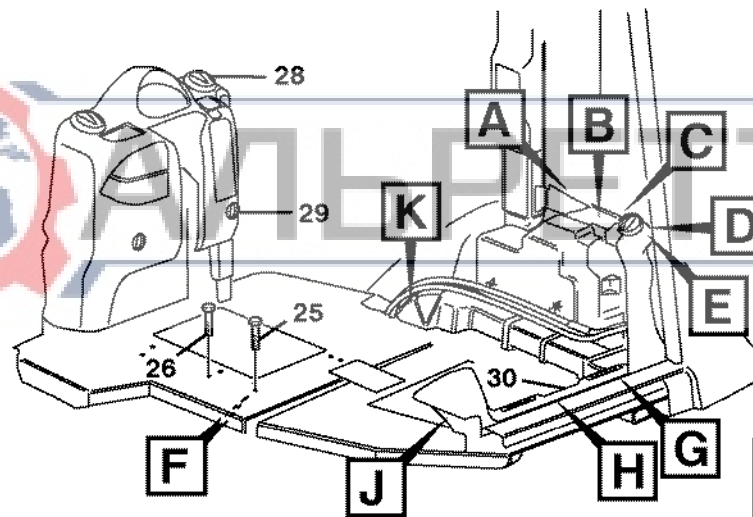
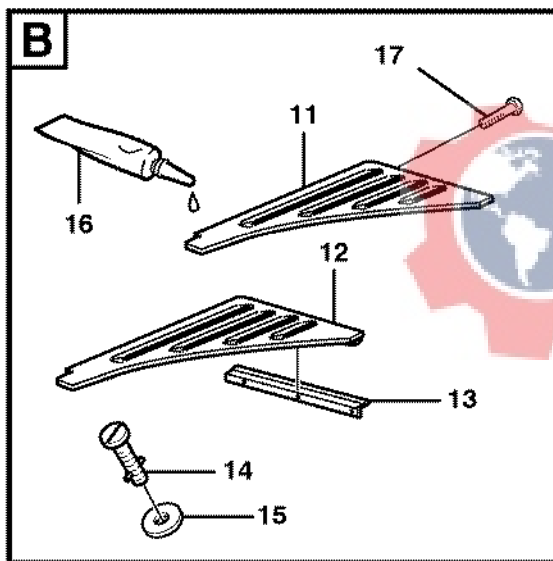
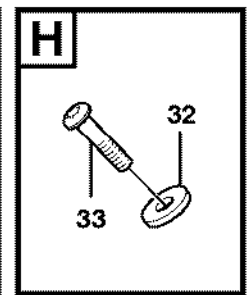
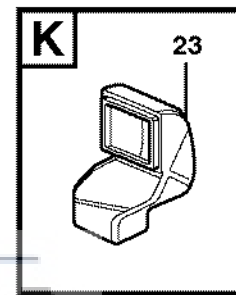
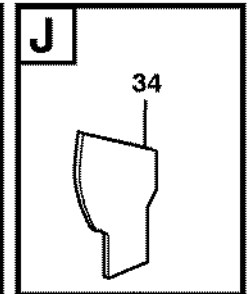
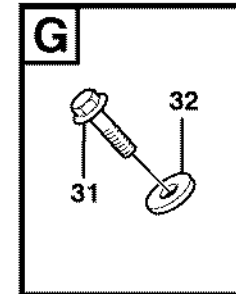
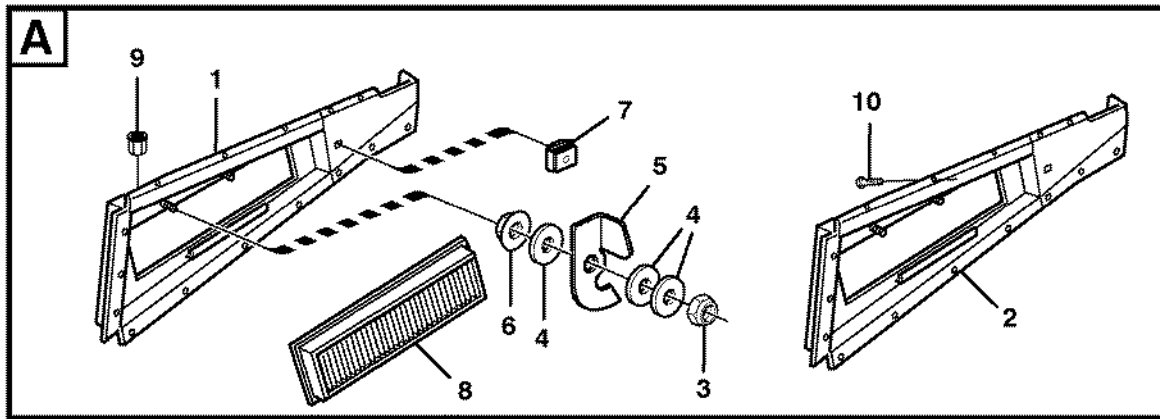


Fig.	Part No.	Quantity			P S	K I T	Description	Dénomination	Bezeichnung	Denominación	Notes
		1	2	3							
1		1				NS	Filter Retainer .....	Porte-filtre.....	Filtertopf .....	Soporte Filtro.....	
2	VOE 11201308	1					•Filter Retainer .....	•Porte-filtre .....	•Filtertopf .....	•Soporte Filtro.....	
3	VOE 13965483	2					•Flange Lock Nut .....	•Contre écrou bride .....	•Flanschmutter .....	•Contratuer Embr.....	
4	VOE 13940090	6					•Washer .....	•Rondelle.....	•Scheibe .....	•Arandela.....	
5	VOE 11200818	2					•Striker Plate .....	•Gache .....	•Schliesskeil .....	•Placa Bloqueo.....	
6	VOE 13963104	2					•Lock nut.....	•Contre-ecrou .....	•Sicherungsmutter.....	•Contratuerca.....	
7	VOE 11201055	1					•Buckle .....	•Boucle.....	•Schnalle .....	•Argolla.....	
8	VOE 11703979	1					•Primary Filter .....	•Prefiltre .....	•Vorfilter.....	•Prefiltro.....	
9	VOE 977222	1					•Rivet Nut.....	•Ecroû Rivet .....	•Nietmutter .....	•Tuerca Remache.....	
10	VOE 976162	7					Screw .....	Vis .....	Schraube .....	Tornillo.....	
11		1				NS	Air Inlet.....	Prise Air.....	Lufteinlass .....	Toma Aire.....	
12	VOE 11201291	1					•Air Inlet .....	•Prise Air .....	•Lufteinlass .....	•Toma Aire.....	
13	VOE 11200794	1					•Hinge .....	•Charniere .....	•Scharnier .....	•Bisagra.....	
14	VOE 11201054	1					•Buckle .....	•Boucle.....	•Schnalle .....	•Argolla.....	
15	VOE 11201056	1					•Lock Washer.....	•Rondel.verroui. ....	•Sicher Scheibe .....	•Arandel Segurid.....	
16	VOE 11708567	REQ					•Adhesive.....	•Adhesif .....	•Klebstoff.....	•Adhesivo.....	
	VOE 762681	REQ					•Rubber Moulding .....	•Joint Caoutchouc .....	•Gummileiste .....	•Liston Goma.....	L = 780 MM L = 925 MM
17	VOE 13946544	3					Flange screw.....	Vis à bride .....	Flanschschraube .....	Torn embridado.....	
18	VOE 11200836	1					Air Inlet.....	Prise Air.....	Lufteinlass .....	Toma Aire.....	
18A	VOE 11712164	1					•Filter.....	•Filtre.....	•Filter .....	•Filtro.....	(Recirculation)
19	VOE 969422	4					6-pt skt screw.....	Vis creuse de 6 .....	Hohlschraube .....	Racor 6-dientes.....	(VOE 13969422)
20	VOE 13949278	4					Flange Lock Nut.....	Contre écrou bride .....	Flanschmutter.....	Contratuer Embr.....	
21	VOE 11200730	1					Air duct.....	Canal air.....	Luftkanal.....	Canal aire.....	
22	VOE 969587	1					6-pt skt screw.....	Vis creuse de 6 .....	Hohlschraube .....	Racor 6-dientes.....	
23	VOE 11200727	1					Air duct.....	Canal air.....	Luftkanal.....	Canal aire.....	
24	VOE 11200990	1					Air duct.....	Canal air.....	Luftkanal.....	Canal aire.....	
25	VOE 13946544	5					Flange screw.....	Vis à bride .....	Flanschschraube .....	Torn embridado.....	
26	VOE 13946544	4					Flange screw.....	Vis à bride .....	Flanschschraube .....	Torn embridado.....	
27		1				NS	Insulation.....	Isolant.....	Isolierung.....	Aislante.....	

1		<b>Conductos de aire</b> <b>Luftkanäle</b> <b>Canalisation d'air</b> <b>Air ducts</b>  <b>11298204</b>	Catalogue id	Group
2			<b>20050</b>	<b>872</b>
3			Illustr. No	Section
4			<b>1007868</b>	<b>250</b>
5			Issue	Page
			<b>VOE 64D9920050</b>	<b>457</b>

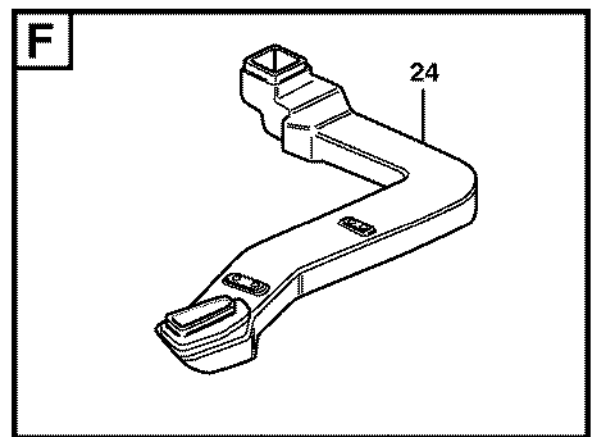
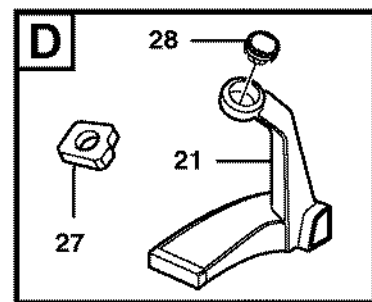
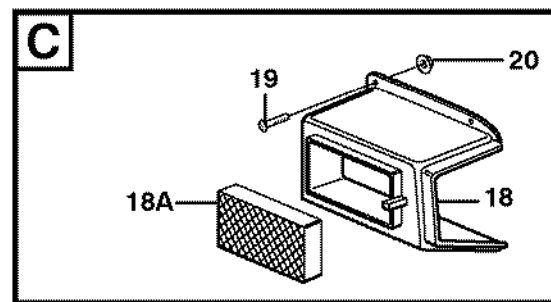
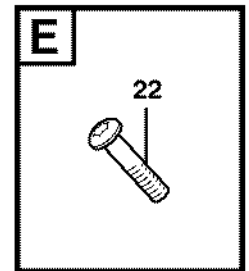
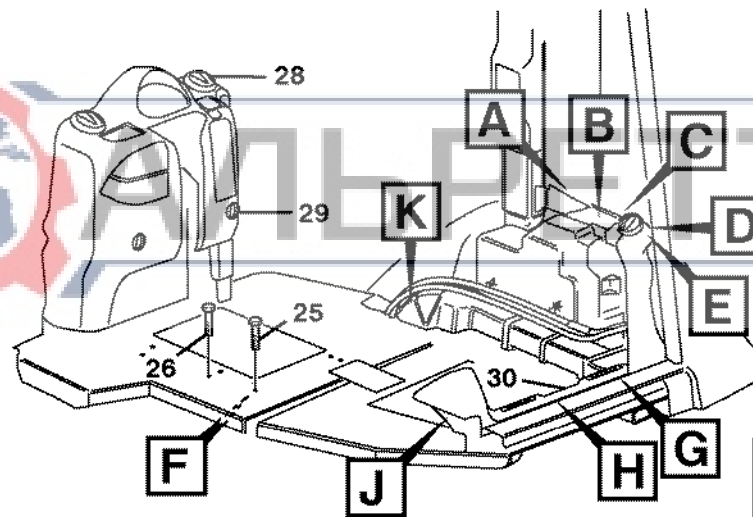
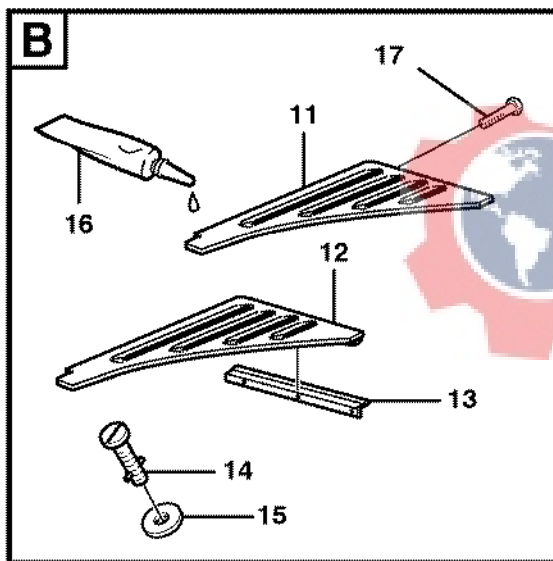
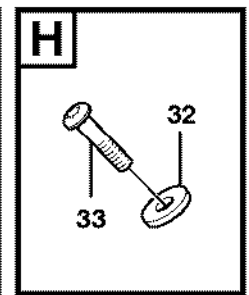
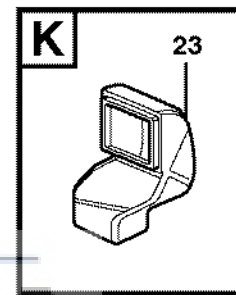
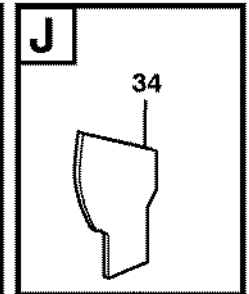
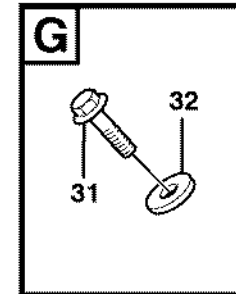
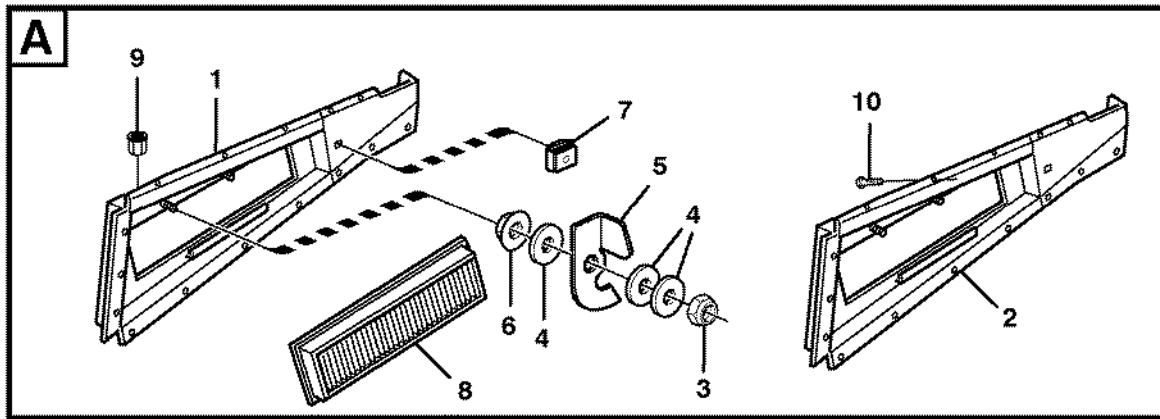


Fig.	Part No.	Quantity			P S	K I T	Description	Dénomination	Bezeichnung	Denominación	Notes
		1	2	3							
28	VOE 11104372	4				Air Outlet.....	Diffuseur d'air .....	Luftdüse.....	Difusor de aire.....		
29	VOE 11104371	2				Air Outlet.....	Diffuseur d'air .....	Luftdüse.....	Difusor de aire.....		
30	VOE 11200543	1				Air duct.....	Canal air.....	Luftkanal.....	Canal aire.....		
31	VOE 13947542	2				Screw.....	Vis.....	Schraube.....	Tornillo.....		
32	VOE 13960138	1				Washer.....	Rondelle.....	Scheibe.....	Arandela.....		
	VOE 960139	2				Washer.....	Rondelle.....	Scheibe.....	Arandela.....		
33	VOE 972412	1				Screw.....	Vis.....	Schraube.....	Tornillo.....		
34		REQ			NS	Insulation.....	Isolant.....	Isolierung.....	Aislante.....		



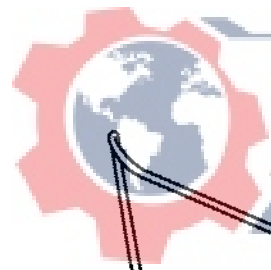
1		<b>Conductos de aire</b> <b>Luftkanäle</b> <b>Canalisation d'air</b> <b>Air ducts</b>	Catalogue id	Group
2			<b>20050</b>	<b>872</b>
3			Illustr. No	Section
4			<b>1007868</b>	<b>250</b>
5			Issue	Page
		<b>11298204</b>	<b>VOE 64D9920050</b>	<b>459</b>

**VOLVO**

**BL61**







АЛЬРЕТ

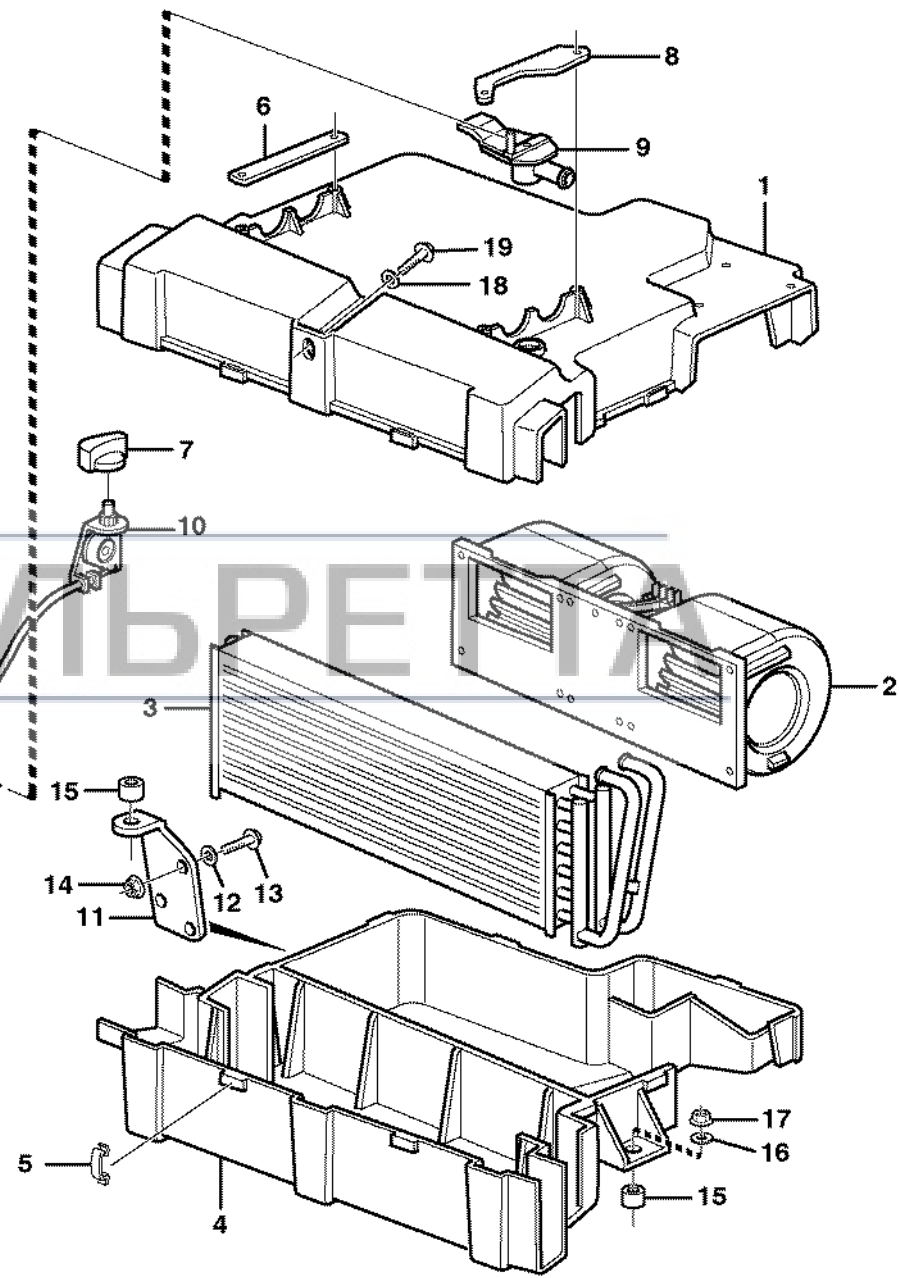
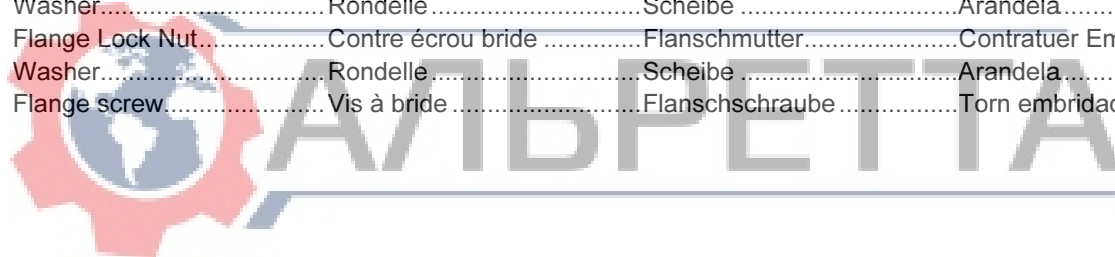


Fig.	Part No.	Quantity			P S	K I T	Description	Dénomination	Bezeichnung	Denominación	Notes
		1	2	3							
	<b>VOE 11200528</b>	1					Cab Heater.....	Chauffage cabine.....	Kabinenheizung.....	Calef Cabina.....	
1		1			NS		•Housing.....	•Carter.....	•Gehäuse.....	•Carter.....	
2	<b>VOE 11709685</b>	1					•Motor.....	•Moteur.....	•Motor.....	•Motor.....	
3	<b>VOE 11709684</b>	1					•Radiator.....	•Radiateur.....	•Radiator.....	•Radiador.....	See group 873, Page 463
4		1			NS		•Housing.....	•Carter.....	•Gehäuse.....	•Carter.....	
5	<b>VOE 11709691</b>	8					•Clip.....	•Clip.....	•Klemme.....	•Clip.....	
6	<b>VOE 11709688</b>	1					•Bracket.....	•Console.....	•Konsole.....	•Consola.....	
7	<b>VOE 11709689</b>	1					•Handle.....	•Poignee.....	•Drehgriff.....	•Mango.....	
8	<b>VOE 11709686</b>	1					•Bracket.....	•Console.....	•Konsole.....	•Consola.....	
9	<b>VOE 11709687</b>	1					•Valve.....	•Soupape.....	•Ventil.....	•Valvula.....	
10	<b>VOE 11709690</b>	1					•Converter.....	•Convertisseur.....	•Wandler.....	•Convertidor.....	
11		1			NS		Anchorage.....	Fixation.....	Halterung.....	Fijacion.....	
12	<b>VOE 13960141</b>	3					Washer.....	Rondelle.....	Scheibe.....	Arandela.....	(VOE 976944)
13	<b>VOE 13945444</b>	3					Flange screw.....	Vis à bride.....	Flanschschraube.....	Torn embridado.....	
14	<b>VOE 948645</b>	3					Flange Lock Nut.....	Contre écrou bride.....	Flanschmutter.....	Contratuer Embr.....	
15	<b>VOE 11200746</b>	2					Vib Damper.....	Amort.vibration.....	Schwingdämpfer.....	Amortig Vibrac.....	
16	<b>VOE 13960141</b>	3					Washer.....	Rondelle.....	Scheibe.....	Arandela.....	(VOE 976944)
17	<b>VOE 948645</b>	4					Flange Lock Nut.....	Contre écrou bride.....	Flanschmutter.....	Contratuer Embr.....	
18	<b>VOE 13960141</b>	1					Washer.....	Rondelle.....	Scheibe.....	Arandela.....	(VOE 976944)
19	<b>VOE 13945444</b>	1					Flange screw.....	Vis à bride.....	Flanschschraube.....	Torn embridado.....	

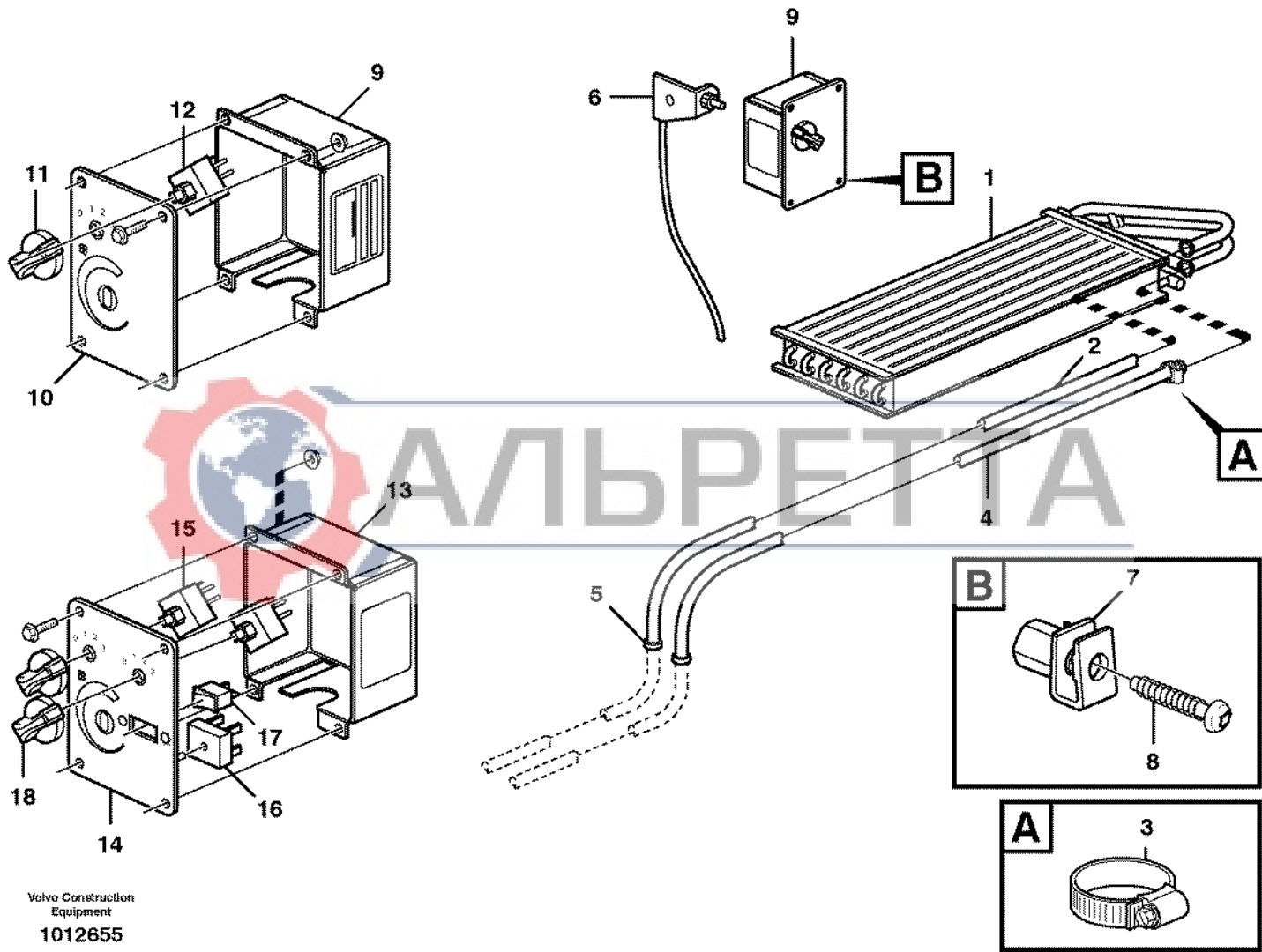


1		<b>Calefactor de cabina</b> <b>Kabinenheizung</b> <b>Chauffe-cabine</b> <b>Cab heater</b>  <b>11298204</b>	Catalogue id	Group
2			<b>20050</b>	<b>873</b>
3			Illustr. No	Section
4			<b>1001153</b>	<b>100</b>
5			Issue	Page
			<b>VOE 64D9920050</b>	<b>461</b>

**VOLVO**

**BL61**





АЛЬРЕТА

Volvo Construction  
Equipment  
1012655

Fig.	Part No.	Quantity			P S	K I T	Description	Dénomination	Bezeichnung	Denominación	Notes
		1	2	3							
1	VOE 11709684	1				Radiator .....	Radiateur.....	Radiator.....	Radiador.....		
2	VOE 11204029	1				Hose.....	Durit.....	Schlauch.....	Tubo flexible.....	L = 2750MM	
3	VOE 13943472	2				Clamp.....	Pince Serrage .....	Klemme .....	Abrazadera.....		
4	VOE 11204029	1				Hose.....	Durit.....	Schlauch.....	Tubo flexible.....	L = 2750MM	
5	VOE 961970	2				Plug.....	Bouchon .....	Stopfen .....	Tapon.....		
6		1				Converter .....	Convertisseur .....	Wandler.....	Convertidor.....	See group 873, Page 461	
7	VOE 977982	4				Spring Nut.....	Ecrou Ressort .....	Fed. Schliessmutter.....	Tuerca Resorte.....		
8	VOE 975380	4				Screw.....	Vis .....	Schraube .....	Tornillo.....		
9	VOE 11200821	1				Control Panel .....	Tableau de bord .....	Steuerpult.....	Panel de control.....		
10	VOE 11709696	1				•Cover .....	•Couvercle.....	•Deckel .....	•Tapa.....		
11	VOE 11709689	1				•Handle .....	•Poignee.....	•Drehgriff .....	•Mango.....		
12	VOE 11709697	1				•Switch .....	•Commutateur .....	•Schalter .....	•Contactor.....		
13	VOE 11200533		1			Control Panel .....	Tableau de bord .....	Steuerpult.....	Panel de control.....		
14	VOE 11709706		1			•Cover .....	•Couvercle.....	•Deckel .....	•Tapa.....		
15	VOE 11709697		1			•Switch .....	•Commutateur .....	•Schalter .....	•Contactor.....		
16	VOE 11709707		1			•Rectifier .....	•Redresseur .....	•Gleichrichter .....	•Rectificador.....		
17	VOE 11709708		1			•Switch .....	•Interrupteur .....	•Trennschalter .....	•Interruptor.....		
18	VOE 11709689		1			•Handle .....	•Poignee.....	•Drehgriff .....	•Mango.....		

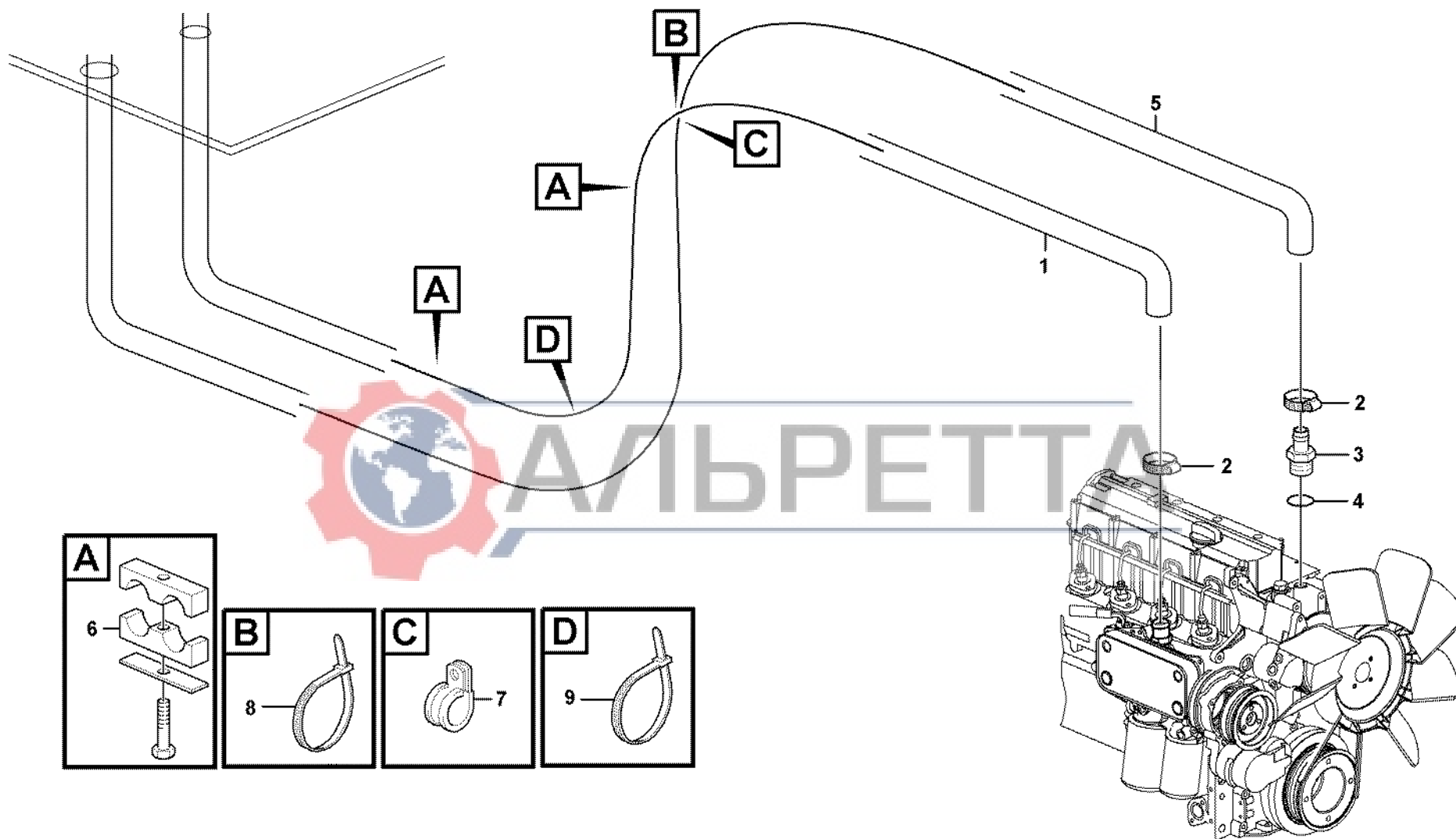


1	11298204	<b>Radiador y reglaje</b> <b>Heizkörper und Regler</b> <b>Radiateur et réglage</b> <b>Radiator and control</b>	Catalogue id	Group
2	11298233		<b>20050</b>	<b>873</b>
3			Illustr. No	Section
4			<b>1012655</b>	<b>150</b>
5			Issue	Page
			<b>VOE 64D9920050</b>	<b>463</b>

**VOLVO**

**BL61**





АЛЬРЕТТА

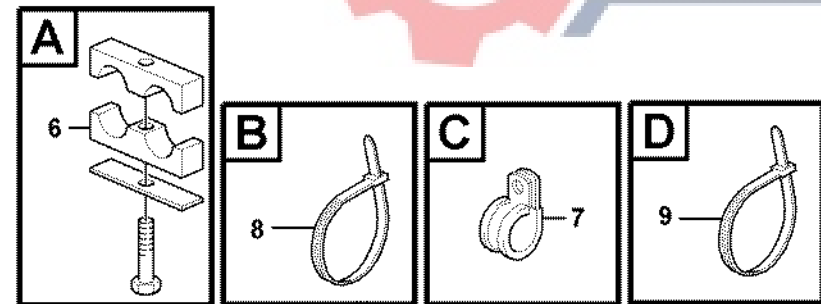


Fig.	Part No.	Quantity			P S	K I T	Description	Dénomination	Bezeichnung	Denominación	Notes
		1	2	3							
1	VOE 11204029	1				Hose.....	Durit.....	Schlauch.....	Tubo flexible.....	See group 873, Page 463	
2	VOE 968847	2				Hose Clamp .....	Collier Serrage .....	Schlauchschelle .....	Abraz Manguera.....		
3	VOE 11883933	2				Connector .....	Raccord .....	Anschluss .....	Union.....		
4	VOE 13947628	2				Plane Gasket .....	Joint Plan .....	Flachdichtung .....	Junta Plana.....		
5	VOE 11204029	1				Hose.....	Durit.....	Schlauch.....	Tubo flexible.....	See group 873, Page 463	
6	VOE 11881443	2				Clamp.....	Pince Serrage .....	Klemme .....	Abrazadera.....		
7	VOE 13977600	1				Clamp.....	Pince Serrage .....	Klemme .....	Abrazadera.....		
8	VOE 4881440	2				Strip Clamp .....	Ruban Serrage.....	Kabelbinder .....	Abraz Cinta.....		
9	VOE 14016673	1				Strip Clamp .....	Ruban Serrage.....	Kabelbinder .....	Abraz Cinta.....		



1		<b>Calefactor cabina con uniones</b> <b>Fahrerhausheizung mit anschlusse</b> <b>Chauffe-cabine avec raccords</b> <b>Cab heater with connectors</b>	Catalogue id	Group
2			<b>20050</b>	<b>873</b>
3			Illustr. No	Section
4			<b>1013222</b>	<b>200</b>
5			Issue	Page
		<b>11298204</b>	<b>VOE 64D9920050</b>	<b>465</b>

**VOLVO**

**BL61**



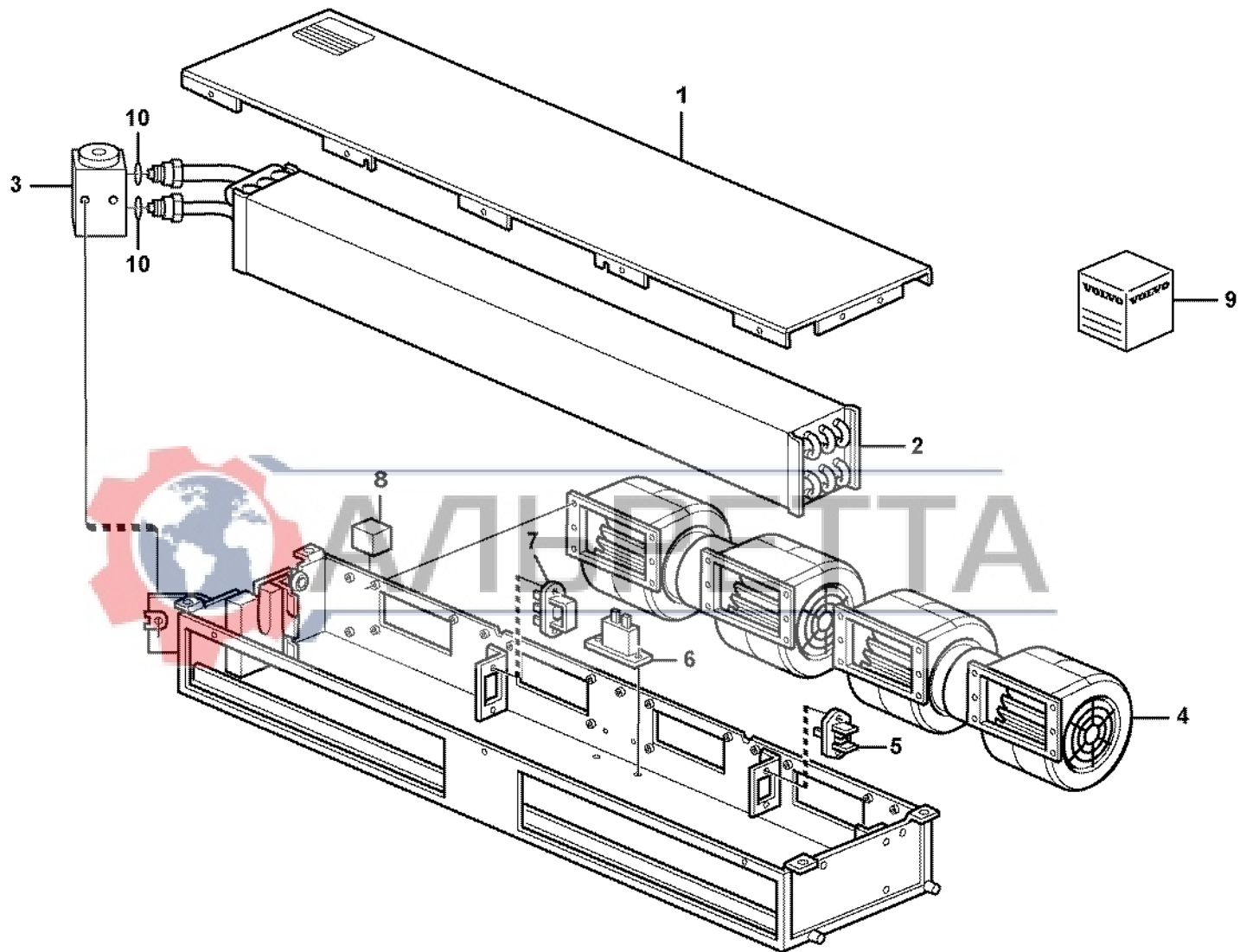


Fig.	Part No.	Quantity			P S	K I T	Description	Dénomination	Bezeichnung	Denominación	Notes
		1	2	3							
	<b>VOE 11203150</b>	1				Air conditioning .....	Climatisation.....	Klimaanlage.....	Acondicion de aire.....		
1		1			NS	•Cap .....	•Chapeau .....	•Kappe.....	•Caperuza.....		
2		1				•Evaporator .....	•Evaporateur .....	•Verdampfer .....	•Evaporador.....	See group 874, Page 469	
3		1				•Expansion Valve.....	•Robin.expansion .....	•Exp Vent .....	•Valv Expansion.....	See group 874, Page 469	
4	<b>VOE 11709704</b>	1				•Motor .....	•Moteur.....	•Motor .....	•Motor.....		
5	<b>VOE 11709700</b>	1				•Resistor .....	•Resistance .....	•Widerstand .....	•Resistencia.....		
6	<b>VOE 11709701</b>	1				•Thermostat .....	•Thermostat.....	•Thermostat .....	•Termostato.....		
7	<b>VOE 11709702</b>	1				•Resistor .....	•Resistance .....	•Widerstand .....	•Resistencia.....		
8	<b>VOE 11709703</b>	1				•Relay .....	•Relais.....	•Relais .....	•Rele.....		
9	<b>VOE 11715018</b>	1				•Sealing Kit .....	•Jeu Joints.....	•Dichtungssatz .....	•Juego Retenes.....		
10	<b>VOE 11715021</b>	2				O-ring.....	Joint Torique .....	O-Ring .....	Junta torica.....		



1		<b>Acondicionador de aire</b> <b>Klimaanlage</b> <b>Climatisation</b> <b>Air conditioning</b>	Catalogue id	Group
2			<b>20050</b>	<b>874</b>
3			Illustr. No	Section
4			<b>1001150</b>	<b>100</b>
5			Issue	Page
			<b>VOE 64D9920050</b>	<b>467</b>

**VOLVO**

**BL61**





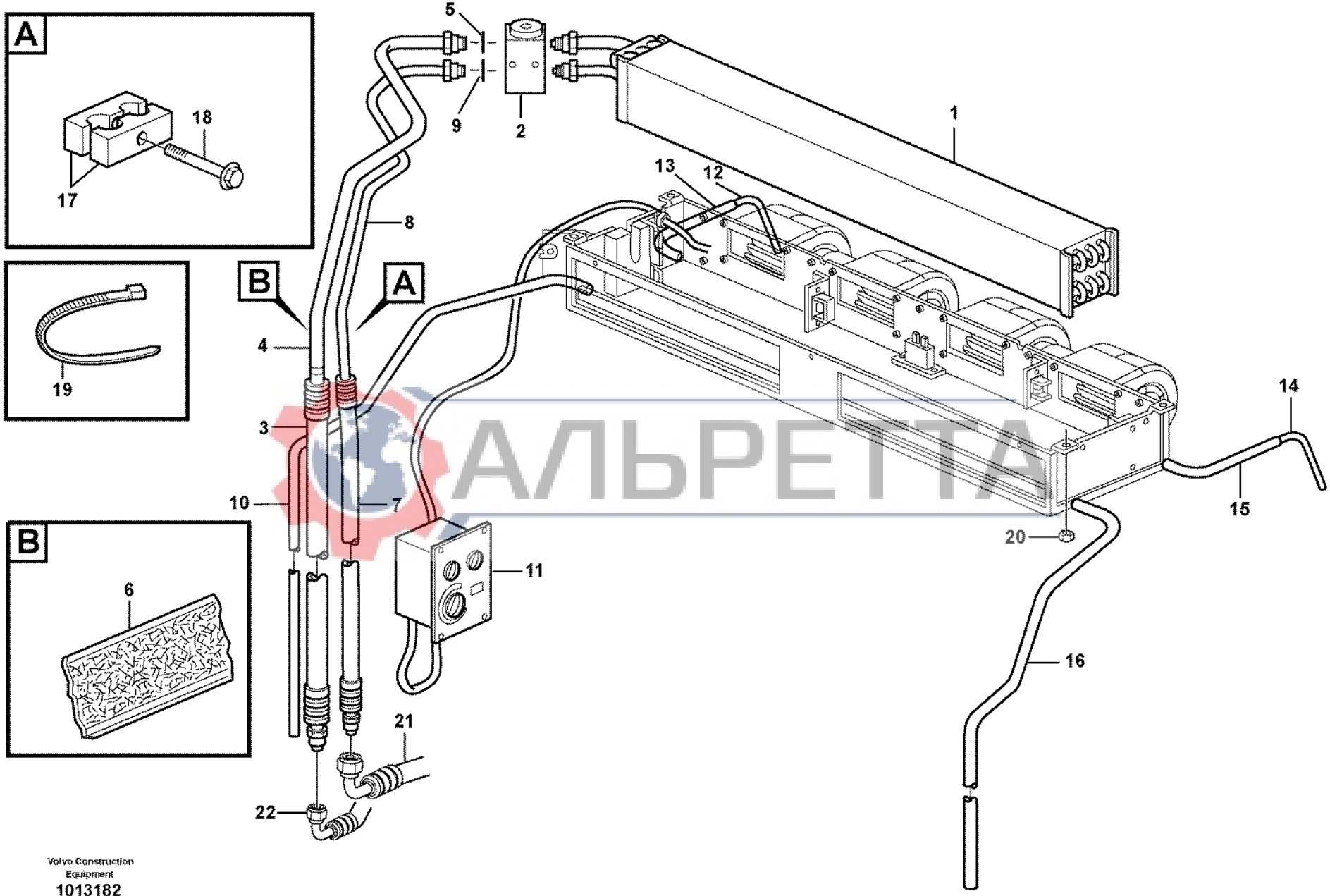
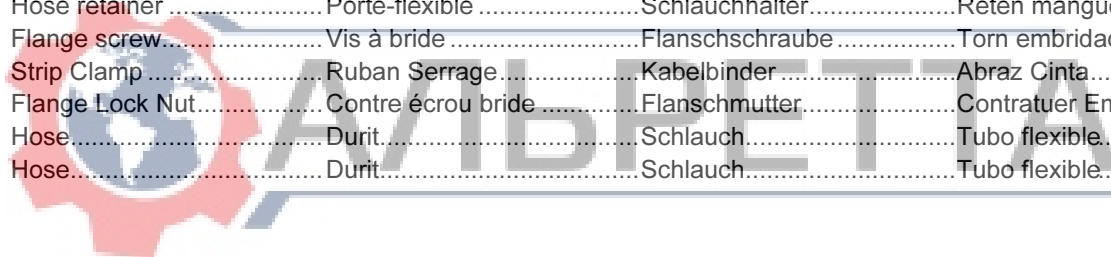


Fig.	Part No.	Quantity			P S	K I T	Description	Dénomination	Bezeichnung	Denominación	Notes
		1	2	3							
1	VOE 11709698	1				Evaporator .....	Evaporateur.....	Verdampfer.....	Evaporador.....		
2	VOE 11709699	1				Expansion Valve .....	Robin.expansion .....	Exp Vent.....	Valv Expansion.....		
3	VOE 11201065	1				Hose.....	Durit.....	Schlauch.....	Tubo flexible.....		
4	VOE 11201063	1				Tube.....	Tube.....	Rohr.....	Tubo.....		
5	VOE 11715022	1				O-ring.....	Joint Torique .....	O-Ring .....	Junta torica.....		
6	VOE 11003291	REQ				Tape.....	Scotch .....	Klebeband .....	Cinta.....	L=1000 MM	
7	VOE 11201064	1				Hose.....	Durit.....	Schlauch.....	Tubo flexible.....		
8	VOE 11201062	1				Tube.....	Tube.....	Rohr.....	Tubo.....		
9	VOE 11715020	1				O-ring.....	Joint Torique .....	O-Ring .....	Junta torica.....		
10	VOE 941507	1				Hose.....	Durit.....	Schlauch.....	Tubo flexible.....	L = 2100MM	
11		1				Control Panel .....	Panneau commande .....	Bedienungstafel.....	Panel Mando.....	See group 873, Page 463	
12	VOE 11039491	1				Hose.....	Durit.....	Schlauch.....	Tubo flexible.....	L = 150MM	
13	VOE 941507	1				Hose.....	Durit.....	Schlauch.....	Tubo flexible.....	L = 300MM	
14	VOE 11039491	1				Hose.....	Durit.....	Schlauch.....	Tubo flexible.....	L = 150MM	
15	VOE 941507	1				Hose.....	Durit.....	Schlauch.....	Tubo flexible.....	L = 300MM	
16	VOE 941507	1				Hose.....	Durit.....	Schlauch.....	Tubo flexible.....	L = 2100MM	
17	VOE 11200928	2				Hose retainer .....	Porte-flexible .....	Schlauchhalter.....	Reten manguera.....		
18	VOE 946470	1				Flange screw.....	Vis à bride .....	Flanschschrabe .....	Torn embridado.....		
19	VOE 4881440	10				Strip Clamp .....	Ruban Serrage.....	Kabelbinder .....	Abraz Cinta.....		
20	VOE 948645	4				Flange Lock Nut.....	Contre écrou bride .....	Flanschnutter.....	Contratuer Embr.....		
21		1				Hose.....	Durit.....	Schlauch.....	Tubo flexible.....	See group 874, Page 471	
22		1				Hose.....	Durit.....	Schlauch.....	Tubo flexible.....	See group 874, Page 471	



1		<b>Evaporador, montaje</b> <b>Verdampfer, Anbauteilen</b> <b>Evaporateur, montage</b> <b>Evaporator, assembly</b>	Catalogue id	Group
2			<b>20050</b>	<b>874</b>
3			Illustr. No	Section
4			<b>1013182</b>	<b>350</b>
5			Issue	Page
	<b>11298233</b>		<b>VOE 64D9920050</b>	<b>469</b>



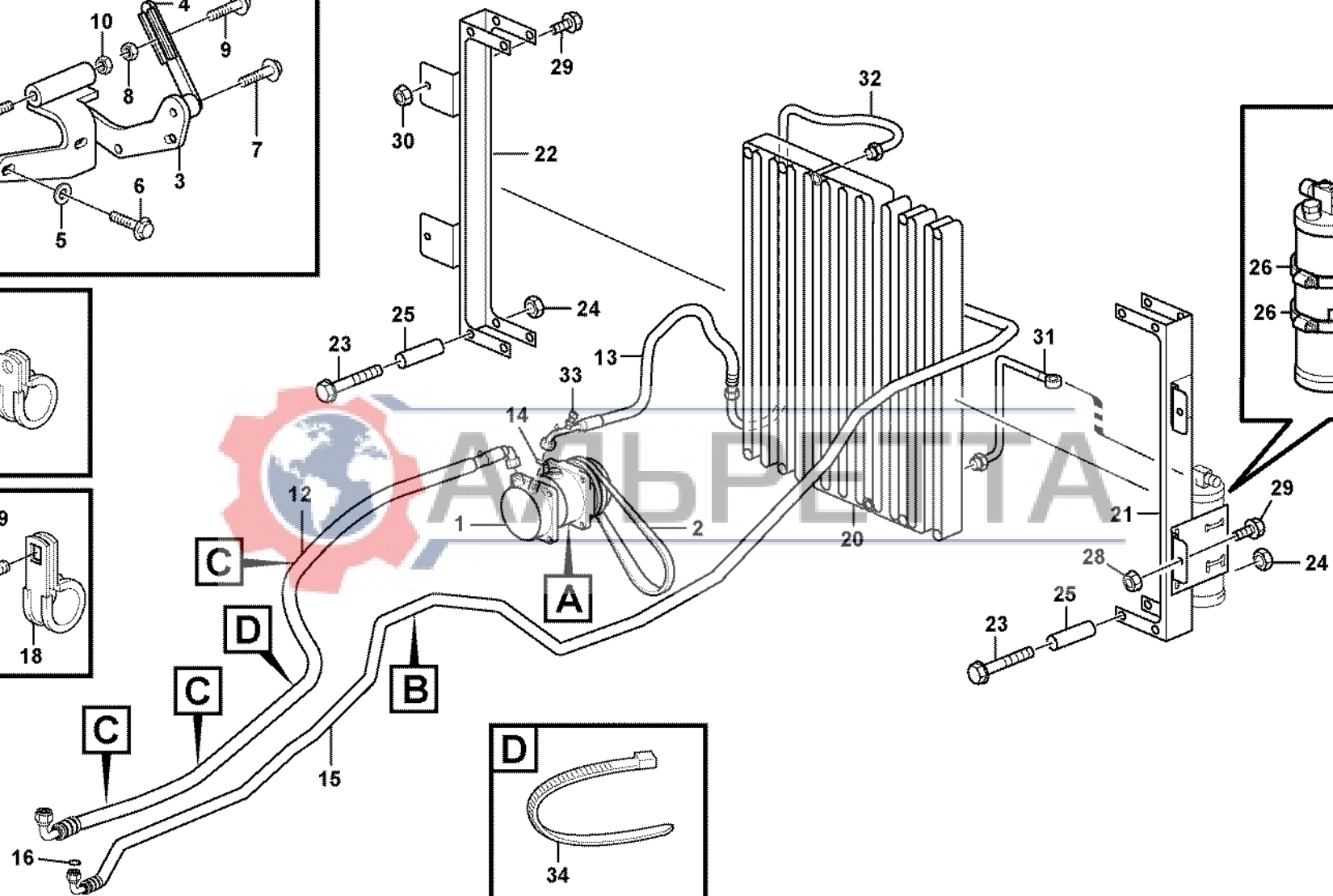
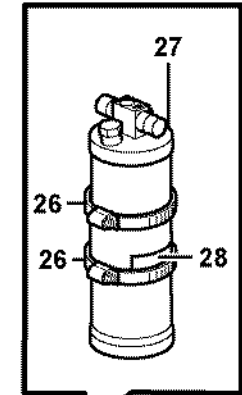
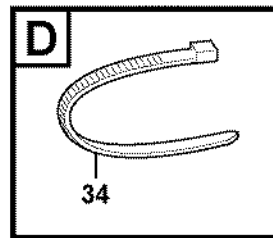
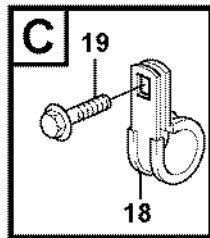
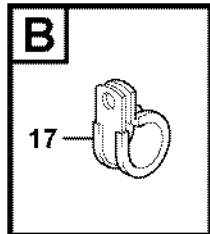
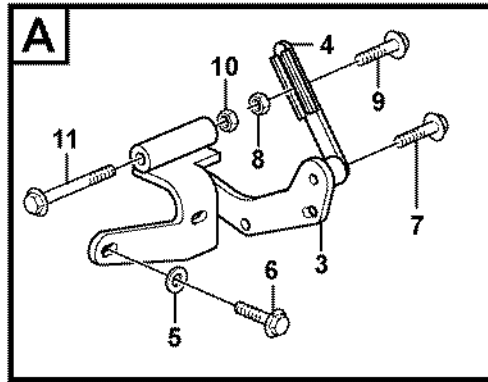


Fig.	Part No.	Quantity			P S	K I T	Description	Dénomination	Bezeichnung	Denominación	Notes
		1	2	3							
1	VOE 11882069	1					Compressor .....	Compresseur.....	Kompressor .....	Compresor.....	
2	VOE 11883725	1					V-belt.....	Courroie Trape.....	Keilriemen .....	Correa Trapez.....	
3	VOE 11888237	1					Bracket.....	Console.....	Konsole .....	Ménsula.....	
4	VOE 11884868	1					Bracket.....	Console.....	Konsole .....	Ménsula.....	
5	VOE 11117464	4					Washer.....	Rondelle .....	Scheibe .....	Arandela.....	
6	VOE 13967630	4					Allen Hd Screw .....	Vis A 6 Pans Cr.....	Inbusschraube.....	Torn Hex Embut.....	
7	VOE 13945444	1					Flange screw.....	Vis à bride .....	Flanschschrabe .....	Torn embridado.....	
8	VOE 961991	1					Hexagon Nut.....	Ecrou Hexagonal.....	Sechskantmutter .....	Tuerca Hexagon.....	
9	VOE 946671	1					Flange screw.....	Vis à bride .....	Flanschschrabe .....	Torn embridado.....	
10	VOE 981314	1					Lock nut .....	Contre-ecrou .....	Sicherungsmutter .....	Contratuerca.....	
11	VOE 13970963	1					Hexagon screw .....	Vis a tête hexagonale.....	Sechskantschr.....	Tornillo hexago.....	
12	VOE 11883807	1					Hose.....	Durit.....	Schlauch.....	Tube flexible.....	
13	VOE 11883805	1					Hose.....	Durit.....	Schlauch.....	Tube flexible.....	
14	VOE 11715021	2					O-ring.....	Joint Torique .....	O-Ring .....	Junta torica.....	
15	VOE 11883806	1					Hose.....	Durit.....	Schlauch.....	Tube flexible.....	
16	VOE 11715020	2					O-ring.....	Joint Torique .....	O-Ring .....	Junta torica.....	
17	VOE 967531	1					Clamp.....	Pince Serrage .....	Klemme .....	Abrazadera.....	
18	VOE 947457	3					Clamp.....	Pince Serrage .....	Klemme .....	Abrazadera.....	
19	VOE 972421	1					Screw.....	Vis .....	Schraube .....	Tornillo.....	
20	VOE 11886552	1					Condenser .....	Condenseur.....	Kondensator.....	Condensador.....	
21	VOE 11886585	1					•Support.....	•Support .....	•Stütze .....	•Apoyo.....	
22	VOE 11886586	1					•Support.....	•Support .....	•Stütze .....	•Apoyo.....	
23	VOE 13965177	8					•Flange screw .....	•Vis à bride .....	•Flanschschrabe.....	•Torn embridado.....	
24	VOE 13949278	8					•Flange Lock Nut .....	•Contre écrou bride .....	•Flanschmutter .....	•Contratuer Embr.....	
25	VOE 11886620	8					•Spacer .....	•Partie Intermédiaire .....	•Zwischenstück .....	•Espaciador.....	
26	VOE 943480	2					Hose Clamp .....	Collier Serrage .....	Schlauchschelle .....	Abraz Manguera.....	
27	VOE 11709814	1					Receiver Drier.....	Deshydrateur.....	Entfeuchter .....	Secador.....	
28	VOE 13935003	1					Warning Decal .....	Decal.avertiss.....	Warnaufkleber .....	Calcomania Adv.....	
29	VOE 946440	4					Flange screw.....	Vis à bride .....	Flanschschrabe .....	Torn embridado.....	
30	VOE 948645	4					Flange Lock Nut.....	Contre écrou bride .....	Flanschmutter.....	Contratuer Embr.....	

1		<b>Montaje mangueras, evaporador, secador, condensador</b> <b>Anbauteilen schlauch, verdampfer, entfeuchter</b> <b>Montage flexibles, évaporateur, deshydrateurcondenseur</b> <b>Assembly hoses: Evaparator, receiver drier, condenser.</b>	Catalogue id	Group
2			<b>20050</b>	<b>874</b>
3			Illustr. No	Section
4			<b>1013180</b>	<b>450</b>
5			Issue	Page
	<b>11298233</b>		<b>VOE 64D9920050</b>	<b>471</b>

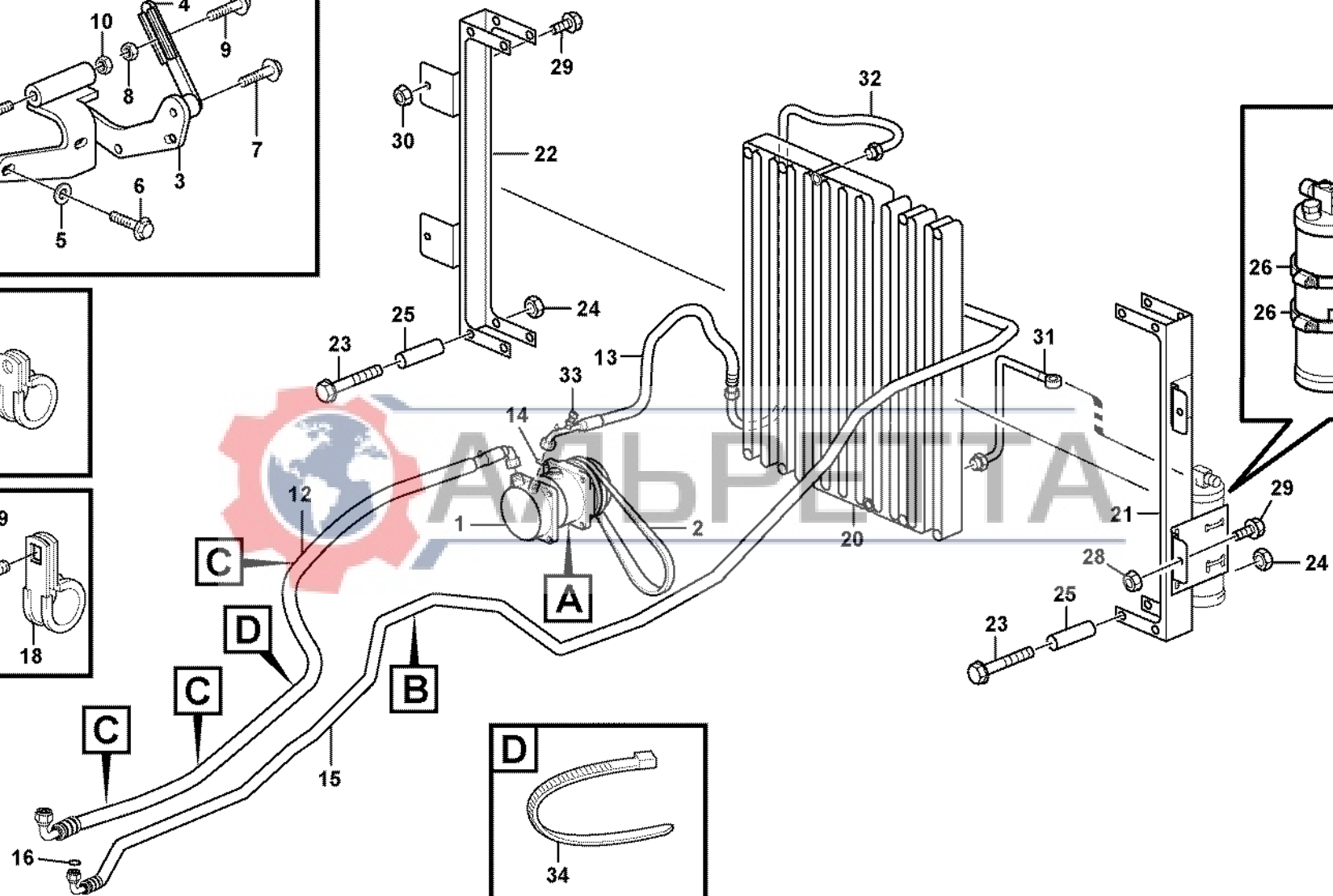
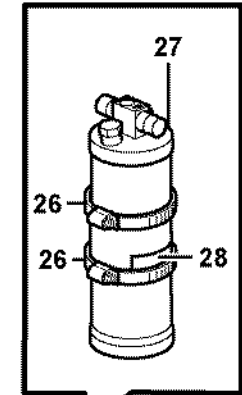
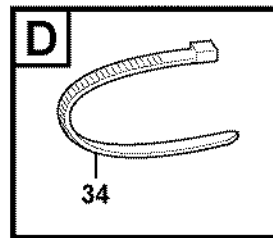
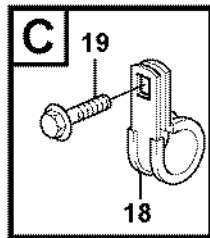
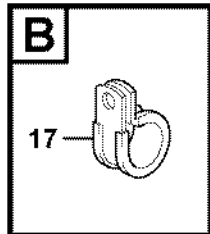
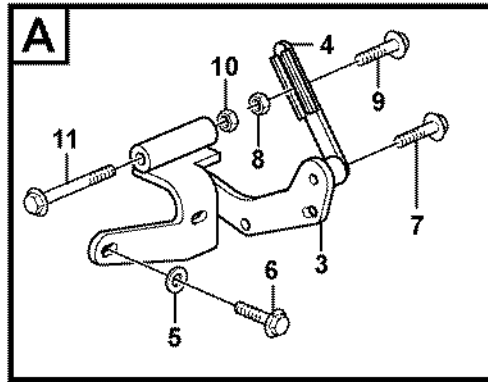


Fig.	Part No.	Quantity			P S	K I T	Description	Dénomination	Bezeichnung	Denominación	Notes
		1	2	3							
31	VOE 11886617	1				Tube.....	Tube.....	Rohr.....	Tubo.....		
32	VOE 11886616	1				Tube.....	Tube.....	Rohr.....	Tubo.....		
33	VOE 11881763	1				Pressure Switch.....	Mano contact.....	Druckschalter.....	Manocontacto.....		
34	VOE 4881440	2				Strip Clamp.....	Ruban Serrage.....	Kabelbinder.....	Abraz Cinta.....		



1		<b>Montaje mangueras, evaporador, secador, condensador</b> <b>Anbauteilen schlauch, verdampfer, entfeuchter</b> <b>Montage flexibles, évaporateur, deshydrateurcondenseur</b> <b>Assembly hoses: Evaparator, receiver drier, condenser.</b>	Catalogue id <b>20050</b>	Group <b>874</b>
2			Illustr. No <b>1013180</b>	Section <b>450</b>
3				Issue VOE 64D9920050
4				
5	11298233			

**VOLVO**

**BL61**



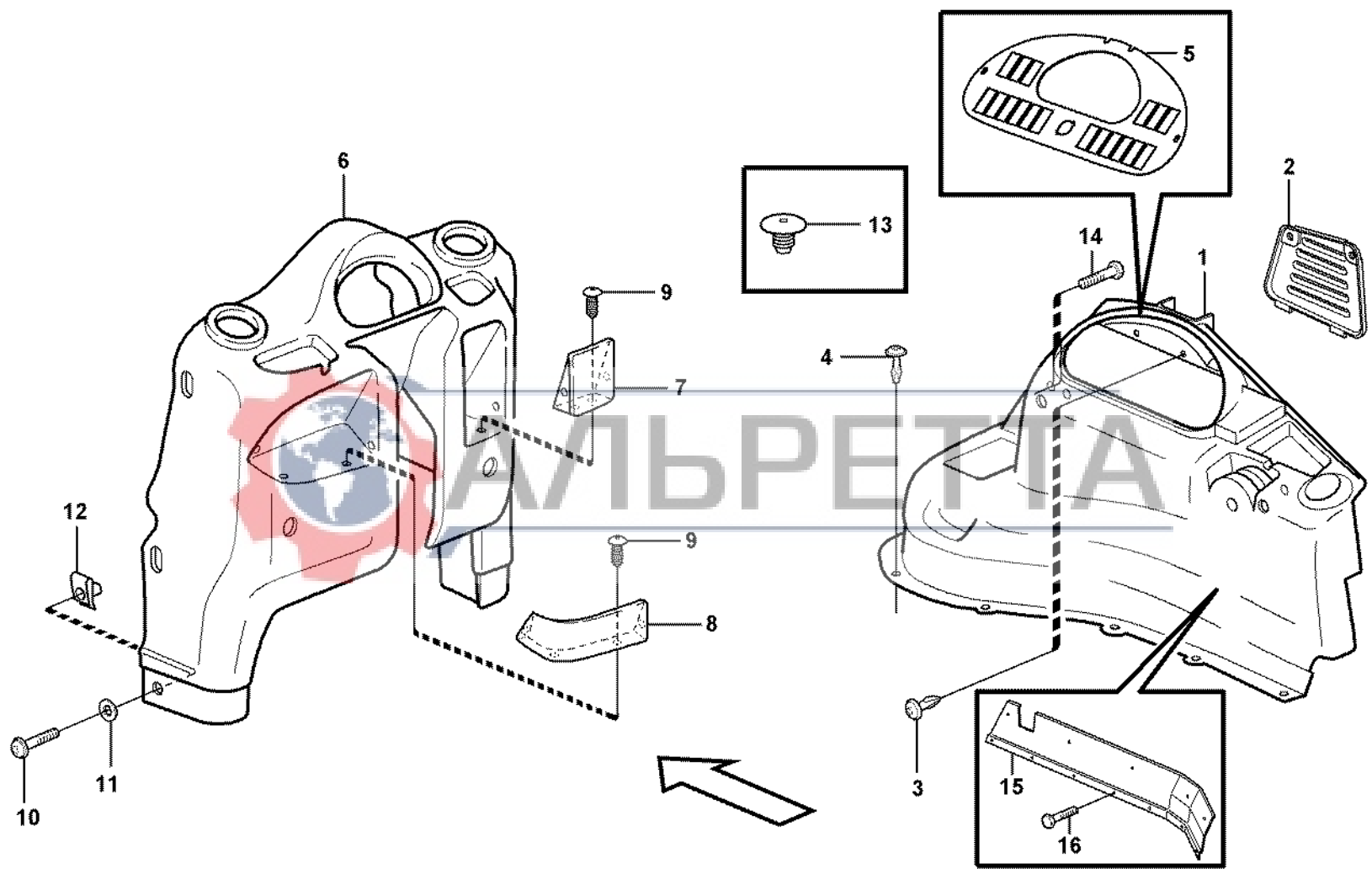
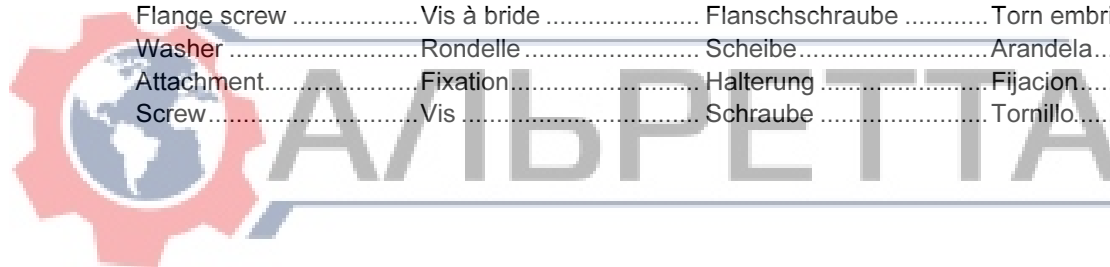


Fig.	Part No.	Quantity					P S	K I T	Description	Dénomination	Bezeichnung	Denominación	Notes
		1	2	3	4	5							
1	VOE 11203560	1						Side Panel .....	Panneau Lateral .....	Seit Verkl .....	Panel Lateral.....		
1	VOE 11203562		1					Side Panel .....	Panneau Lateral .....	Seit Verkl .....	Panel Lateral.....		
2	VOE 11204407	1	1					Cover .....	Capot.....	Haube .....	Capo.....		
3	VOE 11201200	5	5					Plastic Rivet.....	Rivet Plastique .....	Kunststoffniet.....	Remache Plast.....		
4	VOE 11201200	7	7					Plastic Rivet.....	Rivet Plastique .....	Kunststoffniet.....	Remache Plast.....		
5	VOE 11884733			1				Panel.....	Panneau.....	Verkleidung .....	Plancha.....		
5	VOE 11202713				1			Panel.....	Panneau.....	Verkleidung .....	Plancha.....		
6	VOE 11204417	1						Front Panel .....	Panneau Av.....	Frontbekleidung .....	Panel Delantero.....		
6	VOE 11204415		1					Front Panel .....	Panneau Av.....	Frontbekleidung .....	Panel Delantero.....		
7		1	1			NS		Storage Tray .....	Case Rangement .....	Ablagefach.....	Espac Guardaobj.....		
8		1	1			NS		Storage Tray .....	Case Rangement .....	Ablagefach.....	Espac Guardaobj.....		
9	VOE 11200973	8	8					Plug.....	Bouchon .....	Stopfen .....	Tapon.....		
10	VOE 969589	6	6					6-pt skt screw.....	Vis creuse de 6 .....	Hohlschraube.....	Racor 6-dientes.....		
11	VOE 960139	6	6					Washer .....	Rondelle .....	Scheibe .....	Arandela.....		
12	VOE 949921	6	6					Spring Nut.....	Ecrou Ressort .....	Fed. Schliessmutter .....	Tuerca Resorte.....		
13	VOE 11057786	1	1					Plug.....	Bouchon .....	Stopfen .....	Tapon.....		
14	VOE 13945444	2						Flange screw .....	Vis à bride .....	Flanschschrabe .....	Torn embridado.....		
	VOE 13960141	2						Washer .....	Rondelle .....	Scheibe .....	Arandela.....		
15	VOE 11202229		1					Attachment.....	Fixation.....	Halterung .....	Fijacion.....		
16	VOE 975378		7					Screw.....	Vis.....	Schraube .....	Tornillo.....		



1	11298204	<b>Panel de instrumentos</b> <b>Instrumententafel</b> <b>Tableau de bord</b> <b>Instrument panel</b>	Catalogue id <b>20050</b>	Group <b>881</b>
2	11298208		Illustr. No <b>1013365</b>	Section <b>100</b>
3	11880004			Issue <b>VOE 64D9920050</b>
4	11298032			
5				

**VOLVO**

**BL61**





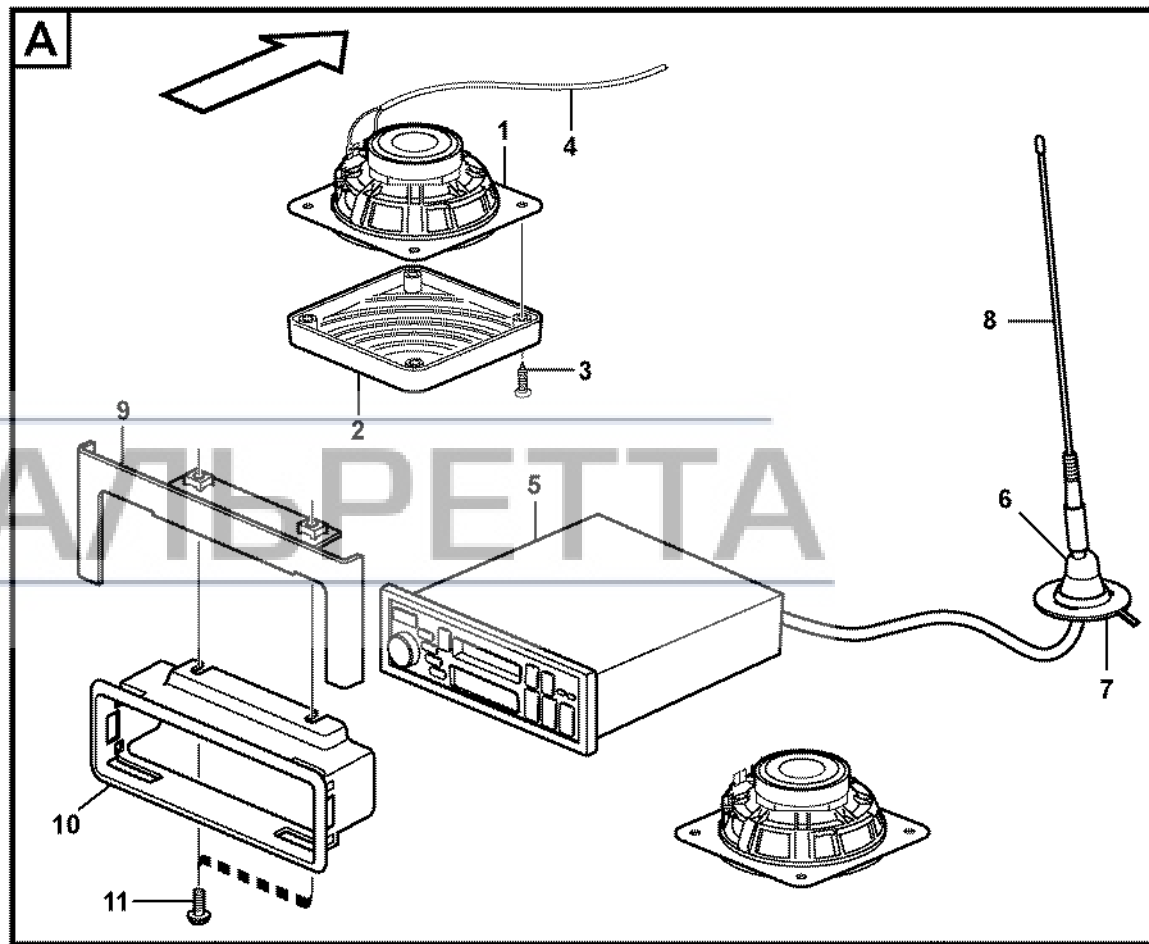
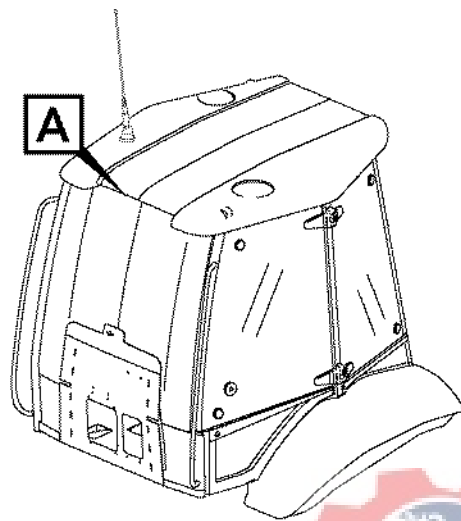


Fig.	Part No.	Quantity			P S	K I T	Description	Dénomination	Bezeichnung	Denominación	Notes
		1	2	3							
1	VOE 11201898	2	2			Speaker.....	Haut-parleur .....	Lautsprecher .....	Altavoz.....		
2	VOE 11201899	2	2			Speaker Grille .....	Grille Haut-parleur.....	Lautsprechergitter .....	Rejilla Altavoz.....		
3	VOE 972007	8	8			Screw .....	Vis .....	Schraube .....	Tornillo.....	S/N - 10410	
	VOE 969478	8	8			6-pt skt screw.....	Vis creuse de 6 .....	Hohlschraube .....	Racor 6-dientes.....	S/N 10411 -	
	VOE 11164693	8	8			Spring Nut.....	Ecrou Ressort .....	Fed. Schliessmutter.....	Tuerca Resorte.....	S/N 10411 -	
4	VOE 11170724	1	1			Cable harness.....	Faisceau cables .....	Kabelbaum .....	Manojo cables.....		
5	VOE 11803635	1				Radio.....	Auto-radio.....	Radio .....	Radio.....	(VOE 11884631)	
6	VOE 1578603	1	1			Anchorage.....	Fixation.....	Halterung.....	Fijacion.....		
7	VOE 11200607	1				Ground Conn .....	Liaison Masse .....	Masseanschluss.....	Conexion Tierra.....	SER NO -10185	
7	VOE 11204085	1				Ground Conn .....	Liaison Masse .....	Masseanschluss.....	Conexion Tierra.....	SER NO 10186-	
7	VOE 11204085		1			Ground Conn .....	Liaison Masse .....	Masseanschluss.....	Conexion Tierra.....		
8	VOE 1083597	1	1			Antenna.....	Antenne .....	Antenne .....	Antena.....		
9	VOE 11203823		1			Anchorage.....	Fixation.....	Halterung.....	Fijacion.....		
9	VOE 11203823	1				Anchorage.....	Fixation.....	Halterung.....	Fijacion.....	SER NO 10281-	
10	VOE 11164554		1			Radio Bracket .....	Support Radio .....	Radioträger.....	Consola Radio.....		
10	VOE 11164554	1				Radio Bracket .....	Support Radio .....	Radioträger.....	Consola Radio.....	SER NO 10281-	
11	VOE 946440		2			Flange screw.....	Vis à bride .....	Flanschschrabe .....	Torn embridado.....		
11	VOE 946440	2				Flange screw.....	Vis à bride .....	Flanschschrabe .....	Torn embridado.....	SER NO 10281-	

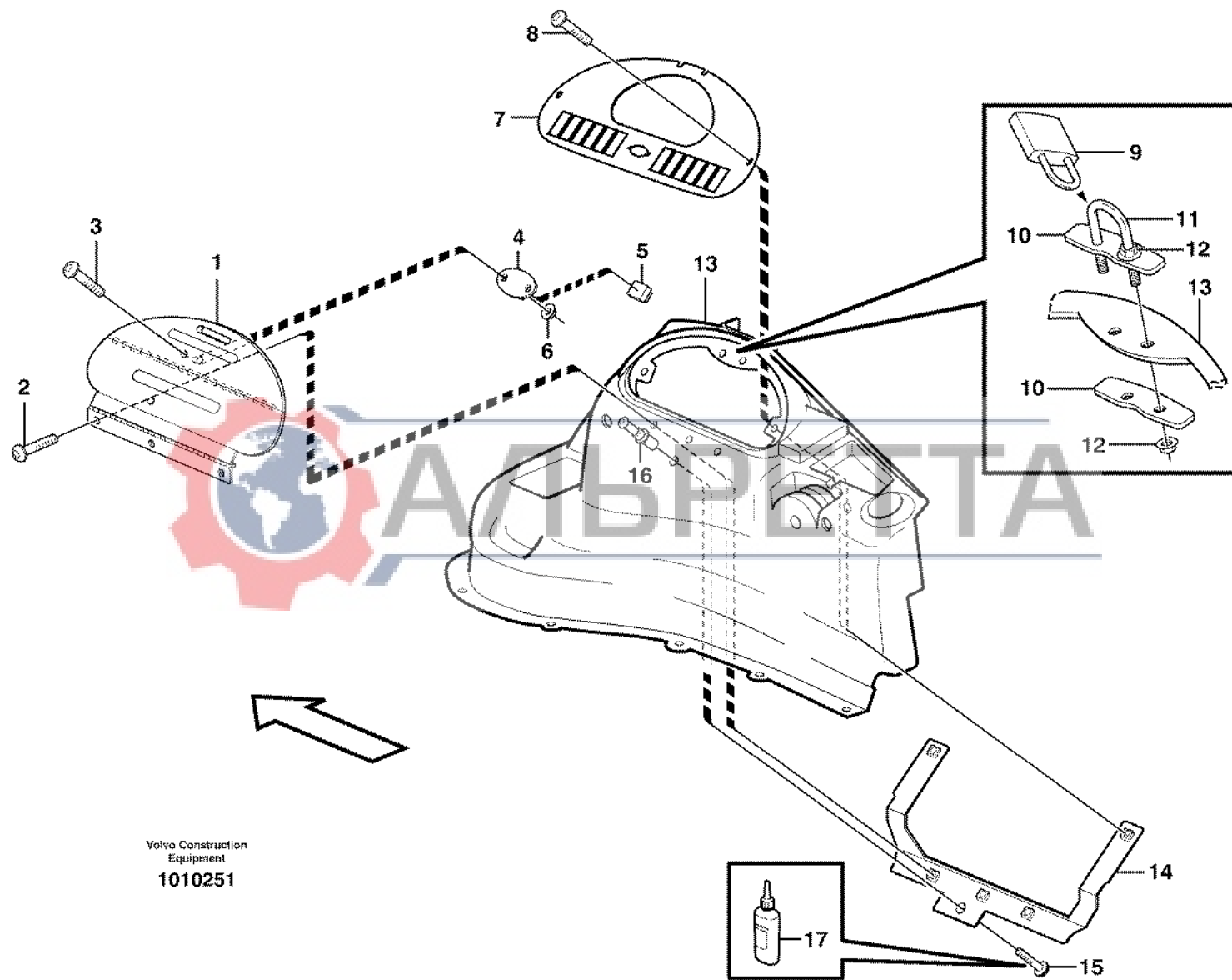


1	11891303	Panel de radio Radioträger Console radio Radio bracket	Catalogue id	Group
2	11891488		<b>20050</b>	<b>881</b>
3			Illustr. No	Section
4			<b>1012751</b>	<b>150</b>
5			Issue	Page
		<b>VOE 64D9920050</b>	<b>477</b>	

**VOLVO**

**BL61**





Volvo Construction  
Equipment  
1010251

Fig.	Part No.	Quantity			P S	K I T	Description	Dénomination	Bezeichnung	Denominación	Notes
		1	2	3							
1	VOE 11202166	1				Vandal Guard.....	Protection antivandalisme...	Wandal.schutz.....	Protec Antirobo.....		
2	VOE 972421	3				Screw.....	Vis.....	Schraube.....	Tornillo.....	(VOE 13969422)	
3	VOE 969513	2				Screw.....	Vis.....	Schraube.....	Tornillo.....		
4	VOE 11202423	1				Door Retainer.....	Support Porte.....	Türhalter.....	Reten Puerta.....		
5	VOE 11202422	1				Rubber Sleeve.....	Douille Caoutch.....	Gummimanschette.....	Manguito Goma.....		
6	VOE 13975237	2				Lock nut.....	Contre-ecrou.....	Sicherungsmutter.....	Contratuerca.....		
7		1				Panel.....	Panneau.....	Verkleidung.....	Plancha.....	See group 881, Page 475	
8	VOE 969147	2				Screw.....	Vis.....	Schraube.....	Tornillo.....		
	VOE 960139	2				Washer.....	Rondelle.....	Scheibe.....	Arandela.....		
9	VOE 11885135	1				Padlock.....	Cadenas.....	Vorhängeschloss.....	Cerrojo.....		
10	VOE 11201422	2				Plate.....	Plaque.....	Platte.....	Placa.....		
11	VOE 11201421	1				Brace.....	Etrier.....	Bügel.....	Brida.....		
12	VOE 13949278	4				Flange Lock Nut.....	Contre écrou bride.....	Flanschmutter.....	Contratuer Embr.....		
13		1				Side Panel.....	Panneau Lateral.....	Seit Verkl.....	Panel Lateral.....	See group 881, Page 475	
14	VOE 11202424	1				Reinforcing plate.....	Tole renfort.....	Verstärkungsblech.....	Placa refuerzo.....		
15	VOE 13965175	1				Screw.....	Vis.....	Schraube.....	Tornillo.....		
16	VOE 11202421	1				Pin.....	Goupille.....	Zapfen.....	Pasador.....		
17	VOE 11200847	1			OP	Locking Fluid.....	Liquide Blocage.....	Sich.flussigk.....	Liquido Sellad.....		

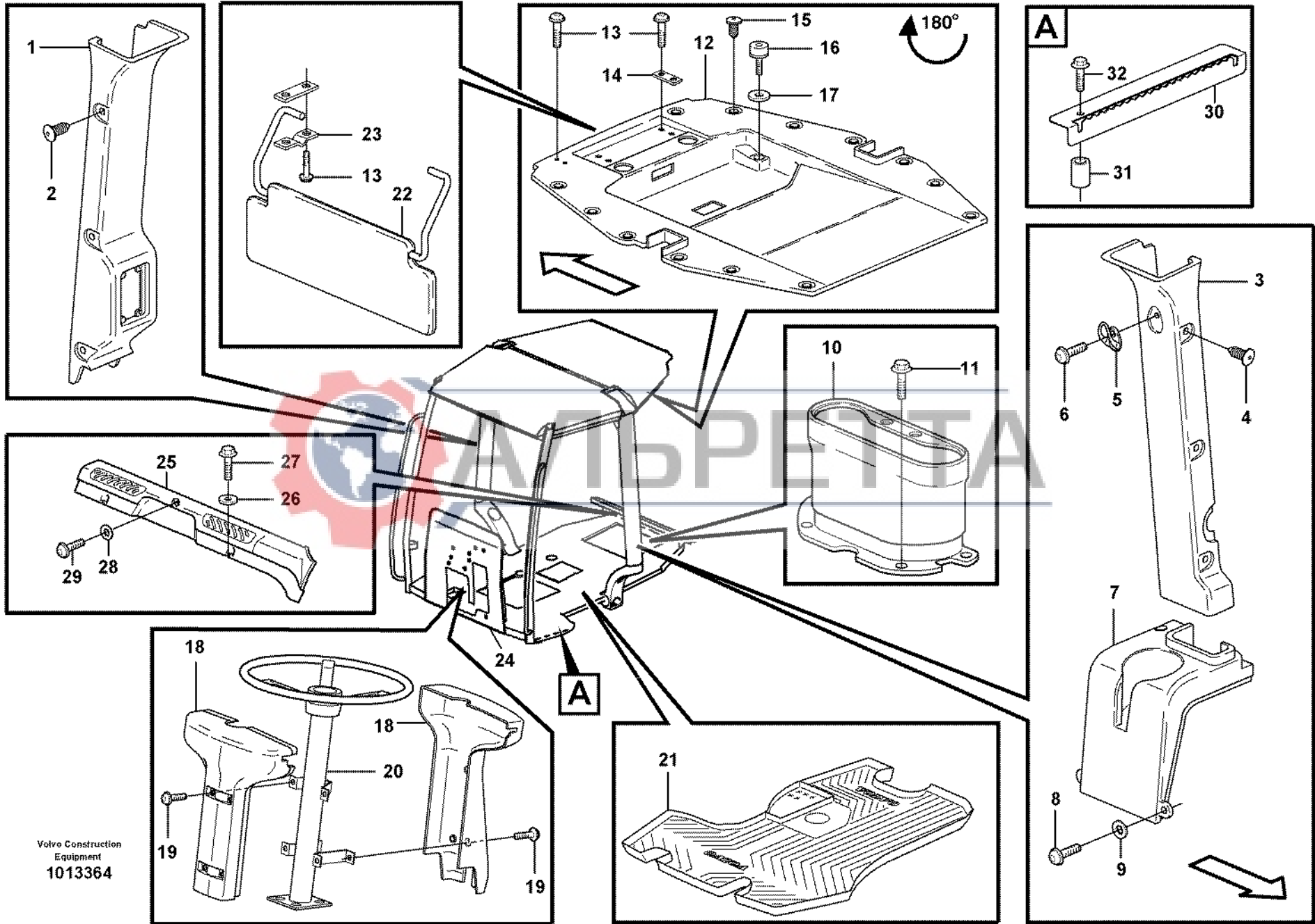


1		<b>Protección contra vandalismo</b> <b>Vandalisierungsschutz</b> <b>Kit de protection antivandalisme</b> <b>Vandalism kit</b> <b>11298032</b>	Catalogue id	Group
2			<b>20050</b>	<b>881</b>
3			Illustr. No	Section
4			<b>1010251</b>	<b>200</b>
5			Issue	Page
			<b>VOE 64D9920050</b>	<b>479</b>

**VOLVO**

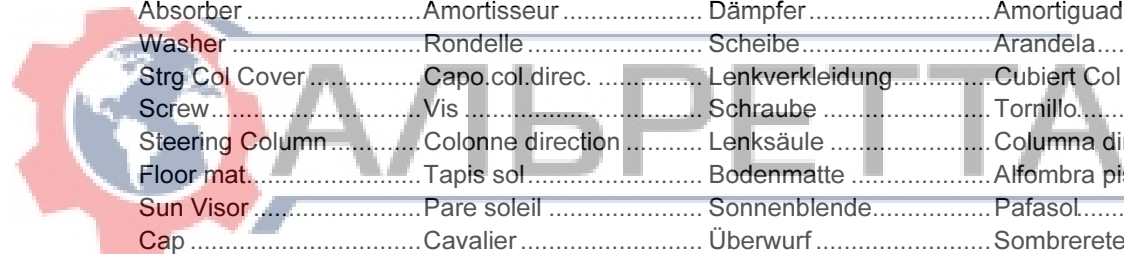
**BL61**





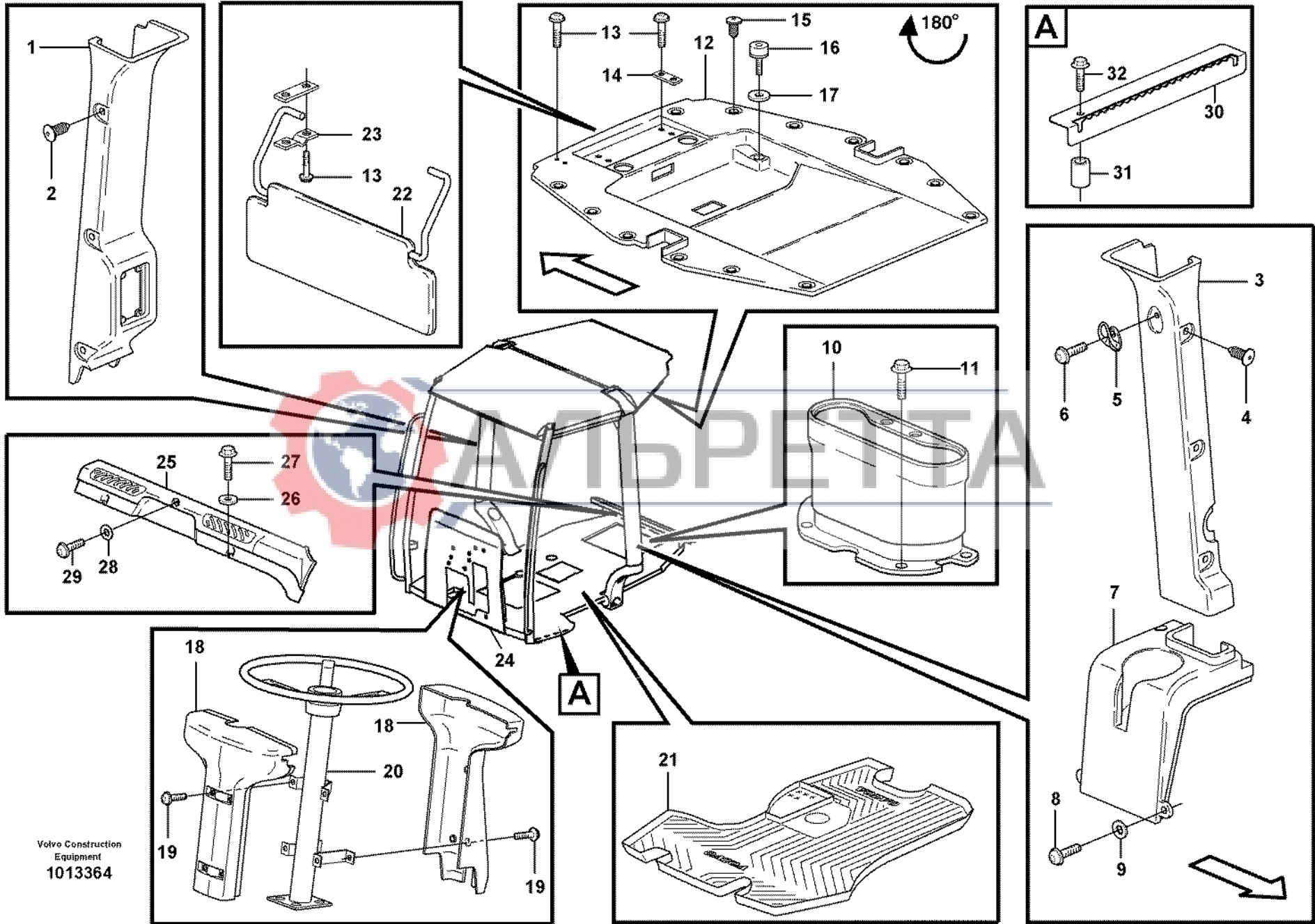
Volvo Construction  
Equipment  
1013364

Fig.	Part No.	Quantity					P S	K T	Description	Dénomination	Bezeichnung	Denominación	Notes
		1	2	3	4	5							
1	VOE 11200546	1						Cover .....	Capotage.....	Deckel.....	Cubierta.....	RH	
2	VOE 1613068	6						Plug.....	Bouchon.....	Stopfen.....	Tapon.....		
3	VOE 11203565	1						Cover .....	Capot.....	Haube.....	Cubierta.....	LH	
4	VOE 1613068	6						Plug.....	Bouchon.....	Stopfen.....	Tapon.....		
5	VOE 11078015	1						Coat hanger.....	Porte manteau.....	Kleiderhaken.....	Percha.....		
6	VOE 972401	2						Screw.....	Vis.....	Schraube.....	Tornillo.....		
7	VOE 11204411	1				1		Side Panel .....	Panneau Lateral.....	Seit Verkl.....	Panel Lateral.....		
8	VOE 975378	4				4		Screw.....	Vis.....	Schraube.....	Tornillo.....		
9	VOE 13940090	4				4		Washer .....	Rondelle.....	Scheibe.....	Arandela.....		
10	VOE 11203356	1		1				Cover .....	Capot.....	Haube.....	Capo.....	11891162, 11891167	
11	VOE 13946934	4		4				Screw.....	Vis.....	Schraube.....	Tornillo.....		
12	VOE 11200944	1						Headlining.....	Garnit.pavillon.....	Dachhimmel.....	Techo Interior.....	S/N - 10410	
	VOE 11204962	1						Headlining.....	Garnit.pavillon.....	Dachhimmel.....	Techo Interior.....	S/N 10411 -	
13	VOE 969587	6		4				6-pt skt screw.....	Vis creuse de 6.....	Hohlschraube.....	Racor 6-dientes.....		
14	VOE 14343207	2		2				Spacer .....	Entretoise.....	Abstandstueck.....	Casquillo distanciad.....		
15	VOE 1613068	13						Plug.....	Bouchon.....	Stopfen.....	Tapon.....		
16	VOE 11200579	2						Absorber .....	Amortisseur.....	Dämpfer.....	Amortiguador.....		
17	VOE 13960141	REQ						Washer .....	Rondelle.....	Scheibe.....	Arandela.....	(VOE 976944)	
18	VOE 11204410	1		1				Strg Col Cover.....	Capo.col.direc.....	Lenkverkleidung.....	Cubiert Col Dir.....	CPL	
19	VOE 972410	7		7				Screw.....	Vis.....	Schraube.....	Tornillo.....		
20		1		1				Steering Column.....	Colonne direction.....	Lenksäule.....	Columna direccion.....	See group 641, Page 381	
21	VOE 11200547	1			1			Floor mat.....	Tapis sol.....	Bodenmatte.....	Alfombra piso.....		
22	VOE 11006992		1					Sun Visor.....	Pare soleil.....	Sonnenblende.....	Pafasol.....		
23	VOE 14343206		2					Cap.....	Cavalier.....	Überwurf.....	Sombbreroete.....		
24	VOE 11200882	1						Insulation .....	Isolant.....	Isolierung.....	Aislante.....		
25	VOE 11201216			1				Foot Rest.....	Repose-pied.....	Fusstutze.....	Apoyo Pie.....		
26	VOE 960139			2				Washer .....	Rondelle.....	Scheibe.....	Arandela.....		
27	VOE 13947542			2				Screw.....	Vis.....	Schraube.....	Tornillo.....		
28	VOE 13960138			1				Washer .....	Rondelle.....	Scheibe.....	Arandela.....		
29	VOE 972412			1				Screw.....	Vis.....	Schraube.....	Tornillo.....		



1	11298204	<b>Detalles interiores</b> <b>Innenausstattung</b> <b>Pieces d'amenagement</b> <b>Interior components</b>	Catalogue id	Group
2	11298016		<b>20050</b>	<b>882</b>
3	11298208		Illustr. No	Section
4	11298165		<b>1013364</b>	<b>100</b>
5	11298168		Issue	Page
			<b>VOE 64D9920050</b>	<b>481</b>





Volvo Construction  
Equipment  
1013364



Fig.	Part No.	Quantity					P S	K I T	Description	Dénomination	Bezeichnung	Denominación	Notes
		1	2	3	4	5							
30					2		NS	Anchorage .....	Fixation.....	Halterung .....	Fijacion.....		
31	<b>VOE 930416</b>				4			Spacer Ring.....	Bagu.entretoise .....	Abstandring.....	Anillo Dist.....		
32	<b>VOE 13948356</b>				4			Flange screw .....	Vis à bride .....	Flanschschraube .....	Torn embridado.....		



1	11298204	<b>Detalles interiores</b> <b>Innenausstattung</b> <b>Pieces d'aménagement</b> <b>Interior components</b>	Catalogue id <b>20050</b>	Group <b>882</b>
2	11298016		Illustr. No <b>1013364</b>	Section <b>100</b>
3	11298208			Issue <b>VOE 64D9920050</b>
4	11298165			
5	11298168			

**VOLVO**

**BL61**





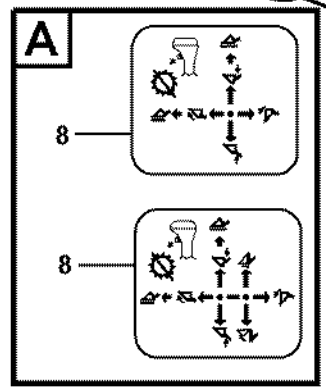
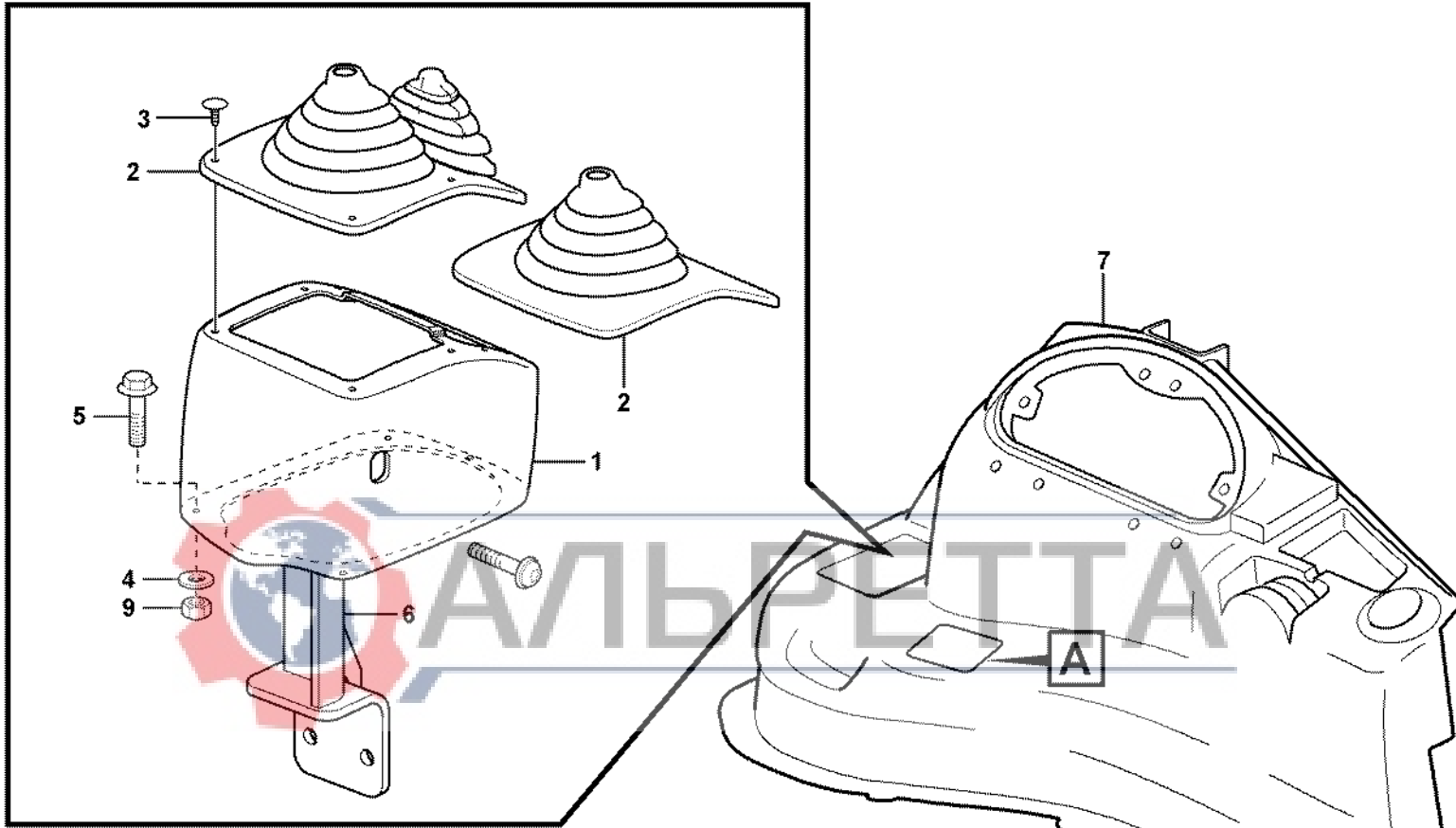


Fig.	Part No.	Quantity			P S	K I T	Description	Dénomination	Bezeichnung	Denominación	Notes
		1	2	3							
1	VOE 11885305	1	1			Cover .....	Capot.....	Haube.....	Capa.....		
2	VOE 11881363	1				Bellows.....	Capot Caoutcho.....	Gummimantel.....	Cubierta Goma.....		
2	VOE 11881364		1			Bellows.....	Capot Caoutcho.....	Gummimantel.....	Cubierta Goma.....		
3	VOE 11884070	8	8			Screw .....	Vis .....	Schraube .....	Tornillo.....		
4	VOE 13940090	4	4			Washer.....	Rondelle .....	Scheibe .....	Arandela.....		
5	VOE 972410	4	4			Screw .....	Vis .....	Schraube .....	Tornillo.....		
6		1	1			Bracket.....	Console .....	Konsole .....	Ménsula.....	See group 915, Page 629	
7		1	1			Side Panel.....	Panneau Lateral.....	Seit Verkl.....	Panel Lateral.....	See group 881, Page 475	
8		1				Decal.....	Decalcomanie .....	Abziehbild.....	Decalcomania.....	See group 897, Page 493	
8			1			Decal.....	Decalcomanie .....	Abziehbild.....	Decalcomania.....	See group 897, Page 493	
9	VOE 949874	4	4			Lock nut .....	Contre-ecrou .....	Sicherungsmutter .....	Contratuerca.....		



1	11891414	<b>Cubierta, control de cargadora</b> <b>Abdeckung Ladereglage</b> <b>Capotage, commandes de l'équipement chargeur</b> <b>Casing loader controls</b>	Catalogue id	Group
2	11891415		<b>20050</b>	<b>882</b>
3			Illustr. No	Section
4			<b>1012612</b>	<b>300</b>
5			Issue	Page
			<b>VOE 64D9920050</b>	<b>485</b>

**VOLVO**

**BL61**



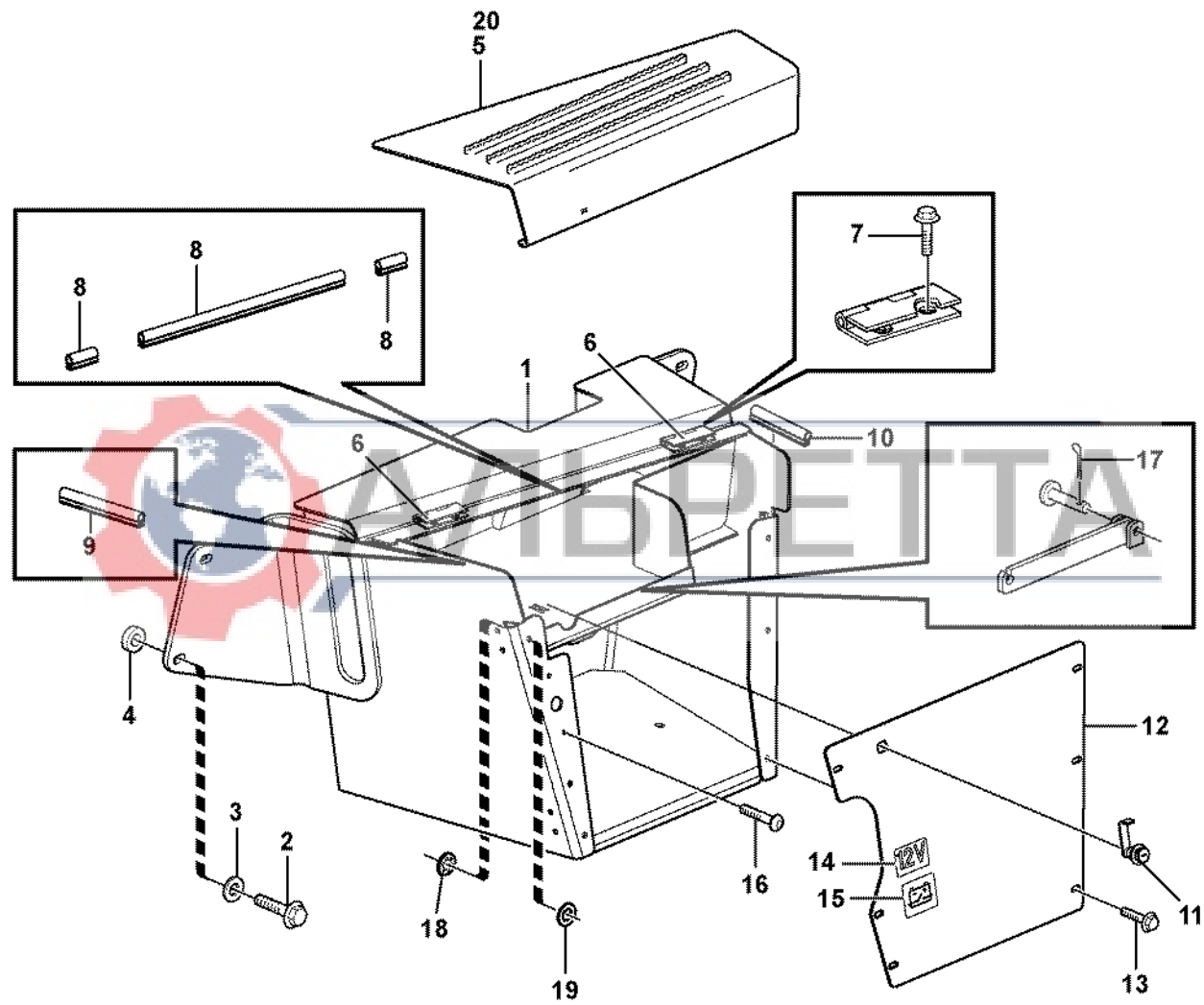
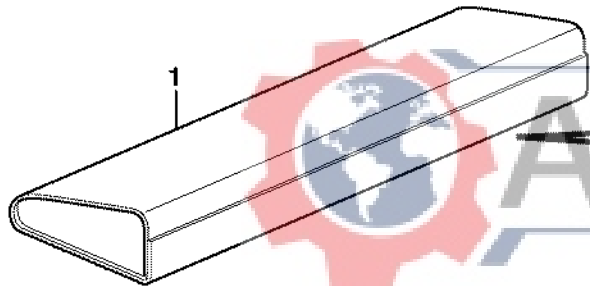


Fig.	Part No.	Quantity			P S	K I T	Description	Dénomination	Bezeichnung	Denominación	Notes
		1	2	3							
1	VOE 11886127	1					Tool Box.....	Boite a outils.....	Werkzeugkasten.....	Caja herramientas.....	SER NO -10003
1	VOE 11886506	1					Tool Box.....	Boite a outils.....	Werkzeugkasten.....	Caja herramientas.....	SER NO 10004-10214
1	VOE 11887066	1					Tool Box.....	Boite a outils.....	Werkzeugkasten.....	Caja herramientas.....	SER NO 10215-
2	VOE 13965194	4					Flange screw.....	Vis à bride.....	Flanschschrabe.....	Torn embridado.....	
3	VOE 947558	6					Washer.....	Rondelle.....	Scheibe.....	Arandela.....	
4	VOE 11882457	2					Spacer.....	Entretoise.....	Abstandkörper.....	Distanciador.....	
5	VOE 11886129	1					Hatch.....	Trappe.....	Luke.....	Trampilla.....	SER NO -10003
5	VOE 11886530	1					Hatch.....	Trappe.....	Luke.....	Trampilla.....	SER NO 10004-10214
6	VOE 11886132	2					•Hinge.....	•Charniere.....	•Scharnier.....	•Bisagra.....	SER NO -10214
7	VOE 13946544	4					Flange screw.....	Vis à bride.....	Flanschschrabe.....	Torn embridado.....	
8	VOE 11886149	REQ					Seal.....	Joint.....	Dichtring.....	Junta.....	
9	VOE 11886133	1					Seal.....	Joint.....	Dichtring.....	Junta.....	L = 200 MM;SER NO -10214
10	VOE 11886134	1					Seal.....	Joint.....	Dichtring.....	Junta.....	L = 98 MM; SER NO -10214
11	VOE 11886138	1					Lock.....	Serrure.....	Schloss.....	Cierre.....	
12	VOE 11886097	1					Plate.....	Tôle.....	Blech.....	Chapa.....	SER NO -10003
13	VOE 946440	6					Flange screw.....	Vis à bride.....	Flanschschrabe.....	Torn embridado.....	SER NO -10003
14	VOE 11883632	1					Decal.....	Decalcomanie.....	Abziehbild.....	Decalcomania.....	
15	VOE 14346537	1					Sign.....	Enseigne.....	Schild.....	Letrero.....	
16	VOE 969422	2					6-pt skt screw.....	Vis creuse de 6.....	Hohlschraube.....	Racor 6-dientes.....	SER NO -10003
17	VOE 907825	1					Cotter Pin.....	Goupille Fendue.....	Splint.....	Pasador Hendido.....	
18	VOE 13967580	2					Retainer.....	Retenue.....	Halter.....	Soporte.....	SER NO 10004-
19	VOE 13960141	2					Washer.....	Rondelle.....	Scheibe.....	Arandela.....	SER NO 10004-
20	VOE 11886999	1					Door.....	Porte.....	Tür.....	Puerta.....	SER NO 10215-

1		<b>Caja de herramientas</b> <b>Werkzeugkasten</b> <b>Caisse outil</b> <b>Toolbox</b>	Catalogue id	Group
2			<b>20050</b>	<b>896</b>
3			Illustr. No	Section
4			<b>1012393</b>	<b>100</b>
5			Issue	Page
			<b>VOE 64D9920050</b>	<b>487</b>

**VOLVO**

**BL61**



Volvo Construction  
Equipment  
1006672

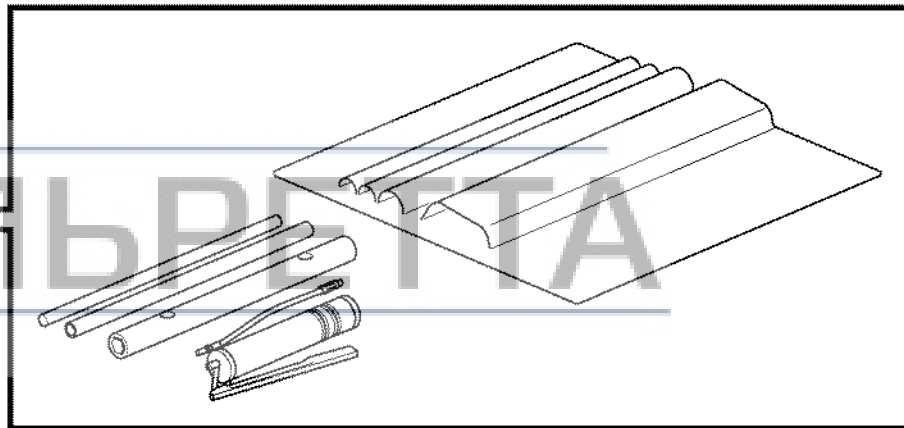


Fig.	Part No.	Quantity			P S	K I T	Description	Dénomination	Bezeichnung	Denominación	Notes
		1	2	3							
1	VOE 11885079	1					Tool kit .....	Kit outils.....	Werkzeugsatz.....	Juego herramien.....	

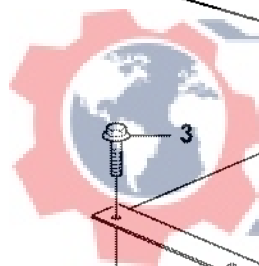
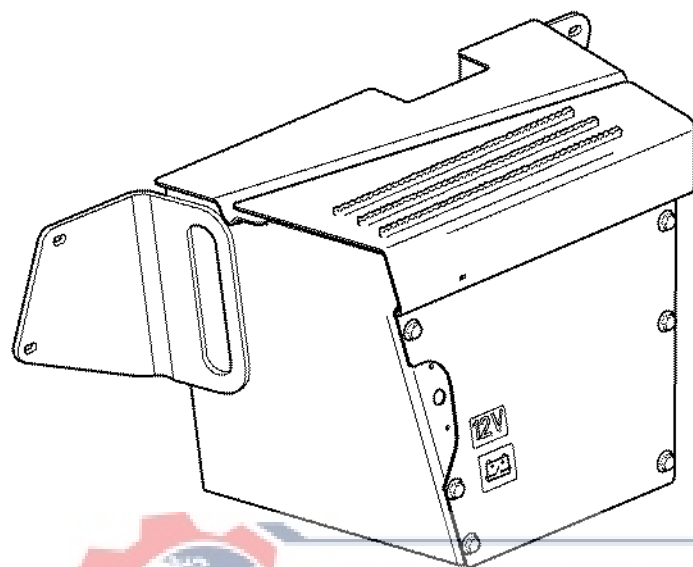


1		<b>Herramienta</b> <b>Werkzeug</b> <b>Outil</b> <b>Tool</b>  <b>11891152</b>	Catalogue id <b>20050</b>	Group <b>896</b>
2			Illustr. No <b>1006672</b>	Section <b>150</b>
3				Issue <b>VOE 64D9920050</b>
4				
5				

**VOLVO**

**BL61**





АЛЬРЕТТА

Fig.	Part No.	Quantity			P S	K I T	Description	Dénomination	Bezeichnung	Denominación	Notes
		1	2	3							
1	VOE 11884942	1				Support .....	Support.....	Stütze .....	Apoyo.....	S/N - 10339	
	VOE 11886860	1				Support .....	Support.....	Stütze .....	Apoyo.....	S/N 10340 -	
2	VOE 11884943	1				Drawer .....	Tireur.....	Abzieher .....	Remolcador.....	S/N - 10339	
	VOE 11886861	1				Drawer .....	Tireur.....	Abzieher .....	Remolcador.....	S/N 10340 -	
3	VOE 946329	4				Flange screw.....	Vis à bride .....	Flanschschraube .....	Torn embridado.....		
4	VOE 13971098	4				Flange nut.....	Ecrou accouple. ....	Bundmutter.....	Tuerca embridad.....		
5	VOE 11200982	2				Tension Spring.....	Ressort de traction .....	Zugfeder .....	Muelle traccion.....		
6	VOE 11884945	2				Rod .....	Monture .....	Fuhler .....	Varilla.....		
7	VOE 945407	4			SS	Flange nut.....	Ecrou accouple. ....	Bundmutter.....	Tuerca embridad.....		
8	VOE 11884944	2				Handle.....	Poignee .....	Handgriff.....	Manilla.....		
9	ZM 2812366	2				Wheel chock .....	Cale.....	Unterlegkeil .....	Calzo.....	(VOE 2812366)	



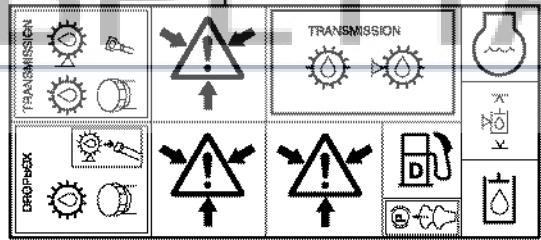
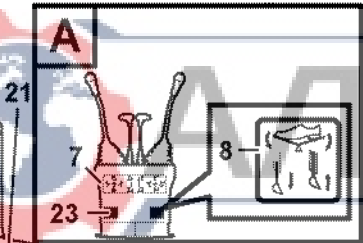
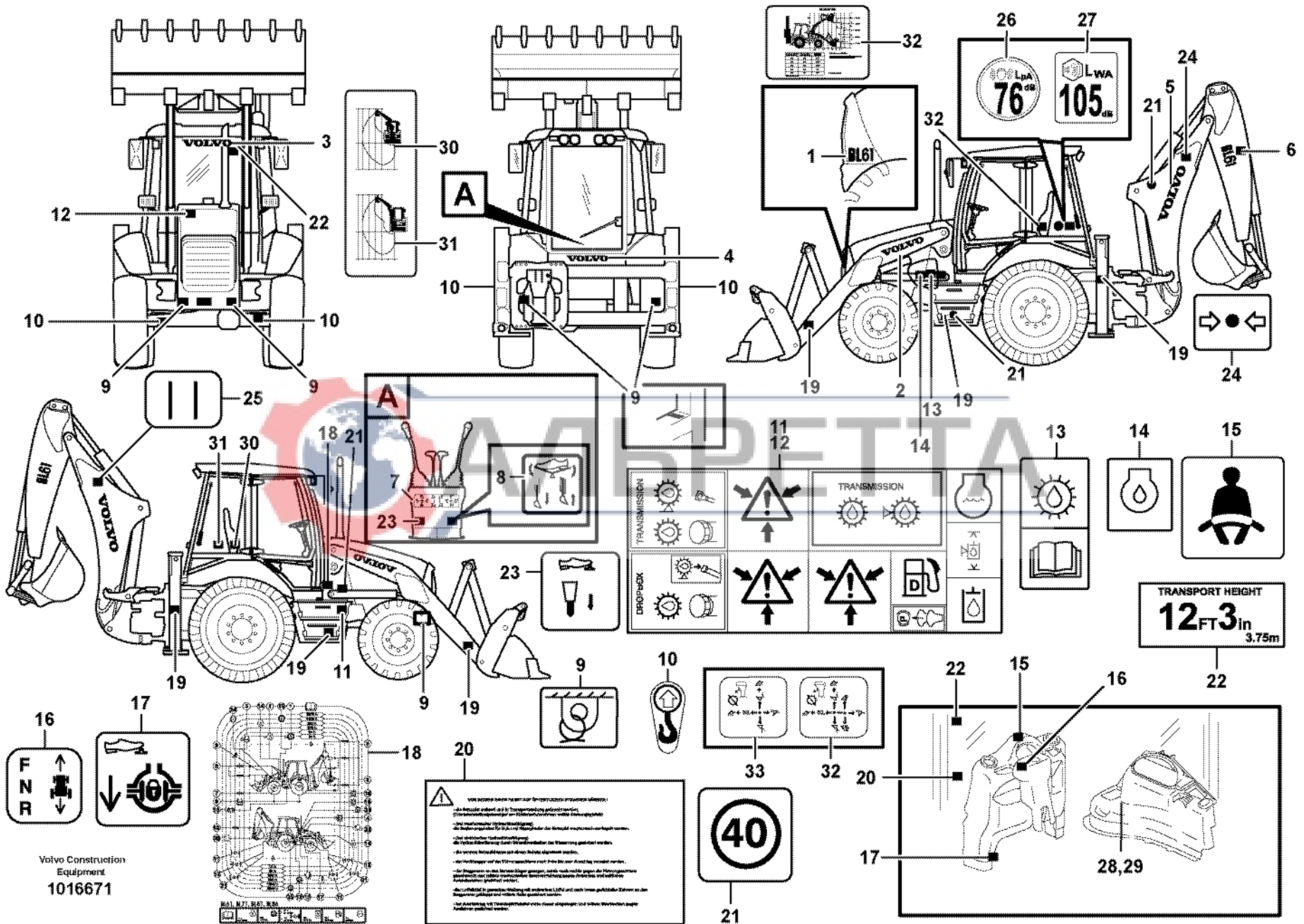
1		<b>Soporte de calzos</b> <b>Stoppklotzhalter</b> <b>Support de rangement pour cales de blocage des roues</b> <b>Stop block holder</b> <b>11891000, 11891050, 11891094</b>	Catalogue id <b>20050</b>	Group <b>896</b>
2			Illustr. No <b>1012702</b>	Section <b>200</b>
3				Issue <b>VOE 64D9920050</b>
4				
5				

**VOLVO**

**BL61**





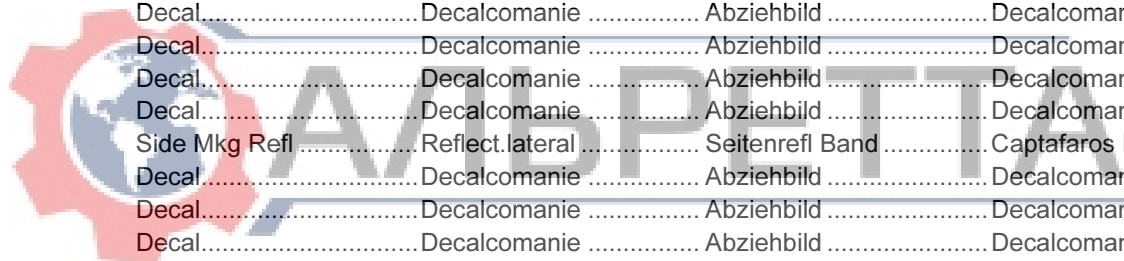


TRANSPORT HEIGHT  
**12FT3in**  
 3.75m

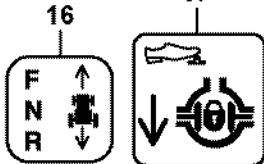
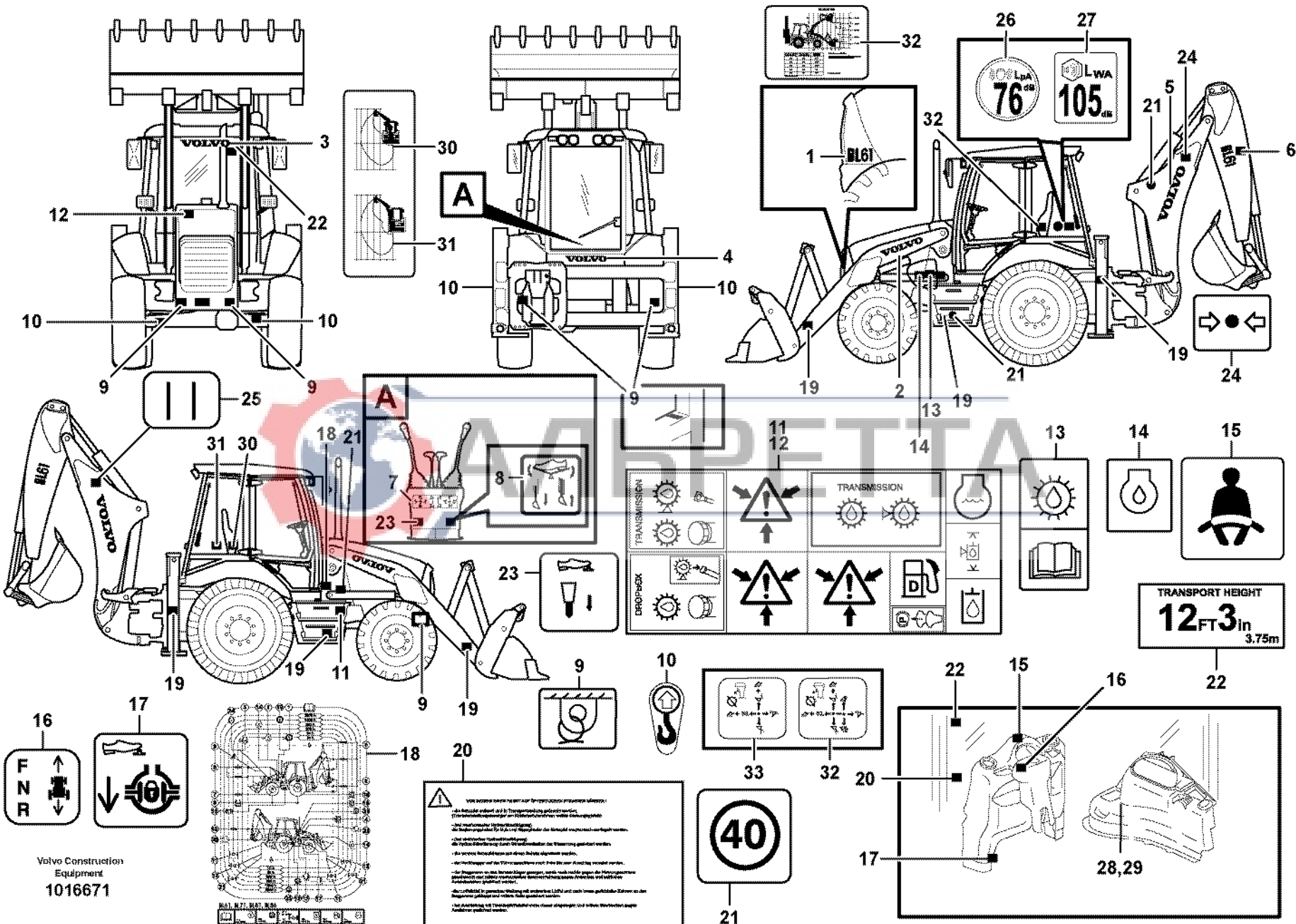
**!** Vor Arbeit muss immer auf den Warnhinweis geachtet werden.  
 - Die Maschine erlaubt sich in Transportstellung gefahren werden.  
 (Transporthöhe beachten) nur mit zulässiger Last.  
 - Im transportierten Zustand dürfen keine Arbeiten ausgeführt werden.  
 - Die Transporthöhe darf bei Transport nicht überschritten werden.  
 - Die zulässige Transporthöhe muss immer beachtet werden.  
 - Die Transporthöhe darf nicht überschritten werden.  
 - Die Transporthöhe darf nicht überschritten werden.  
 - Die Transporthöhe darf nicht überschritten werden.  
 - Die Transporthöhe darf nicht überschritten werden.  
 - Die Transporthöhe darf nicht überschritten werden.  
 - Die Transporthöhe darf nicht überschritten werden.

Volvo Construction  
 Equipment  
 1016671

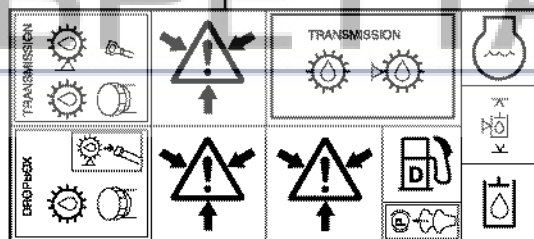
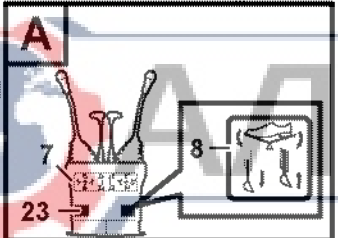
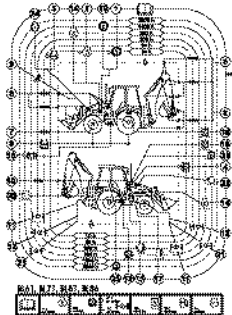
Fig.	Part No.	Quantity					P S	K T	Description	Dénomination	Bezeichnung	Denominación	Notes
		1	2	3	4	5							
1	VOE 11883735						2	Label, Adhesive .....	Autocollant .....	Aufkleber.....	Etiqueta adhesiva.....		
2	VOE 11883888						2	Label.....	Etiquette.....	Etikett.....	Etiqueta.....		
3	VOE 11881585						1	Label.....	Etiquette.....	Etikett.....	Etiqueta.....		
4	VOE 11883719						1	Label.....	Etiquette.....	Etikett.....	Etiqueta.....		
5	VOE 11883720						2	Label.....	Etiquette.....	Etikett.....	Etiqueta.....		
6	VOE 11883743						2	Label, Adhesive .....	Autocollant .....	Aufkleber.....	Etiqueta adhesiva.....		
7	VOE 11883297						1	Decal.....	Decalcomanie .....	Abziehbild .....	Decalcomania.....	11891162	
	VOE 11883298						1	Decal.....	Decalcomanie .....	Abziehbild .....	Decalcomania.....	11891167	
	VOE 11884592						1	Decal.....	Decalcomanie .....	Abziehbild .....	Decalcomania.....	11891322	
8	VOE 11884333						1	Decal.....	Autocollant .....	Aufklebeschild.....	Calcomania.....	11891417	
9	VOE 11026730	4	4	4	4			Decal.....	Decalcomanie .....	Abziehbild .....	Decalcomania.....		
10	VOE 11004094	4	4	4	4			Decal.....	Decalcomanie .....	Abziehbild .....	Decalcomania.....		
11	VOE 11003865	1	1	1	1			Decal.....	Decalcomanie .....	Abziehbild .....	Decalcomania.....		
12	VOE 11003865	1	1	1	1			Decal.....	Decalcomanie .....	Abziehbild .....	Decalcomania.....		
13	VOE 11883642	1	1	1	1			Decal.....	Decalcomanie .....	Abziehbild .....	Decalcomania.....		
14	VOE 11180010	1	1	1	1			Decal.....	Decalcomanie .....	Abziehbild .....	Decalcomania.....		
15	VOE 11883294	1	1	1	1			Decal.....	Decalcomanie .....	Abziehbild .....	Decalcomania.....		
16	VOE 11883303	1	1	1	1			Decal.....	Decalcomanie .....	Abziehbild .....	Decalcomania.....		
17	VOE 11883293	1	1	1	1			Decal.....	Decalcomanie .....	Abziehbild .....	Decalcomania.....		
18	VOE 11883292	1	1	1	1			Decal.....	Decalcomanie .....	Abziehbild .....	Decalcomania.....		
19	VOE 1578835		4	6				Side Mkg Refl .....	Reflect.lateral.....	Seitenrefl Band .....	Captafaros Lat.....		
20	VOE 11883652		1					Decal.....	Decalcomanie .....	Abziehbild .....	Decalcomania.....		
21	VOE 11105304		3					Decal.....	Decalcomanie .....	Abziehbild .....	Decalcomania.....	11891000	
	VOE 11105305		3					Decal.....	Decalcomanie .....	Abziehbild .....	Decalcomania.....	11891050	
22	VOE 11883291				1			Decal.....	Decalcomanie .....	Abziehbild .....	Decalcomania.....		
23	VOE 11883304					1		Decal.....	Decalcomanie .....	Abziehbild .....	Decalcomania.....	11891455	
24	VOE 11884374					1		Decal.....	Decalcomanie .....	Abziehbild .....	Decalcomania.....	11891455	
25	VOE 11884375					1	OP	Decal.....	Decalcomanie .....	Abziehbild .....	Decalcomania.....	11891455 SER NO -10070	
26	VOE 11180153	1	1	1	1		OP	Decal.....	Decalcomanie .....	Abziehbild .....	Decalcomania.....		
27	VOE 11180160	1	1	1	1		OP	Decal.....	Decalcomanie .....	Abziehbild .....	Decalcomania.....	S/N - 10307	



1	11891249	<b>Muestras y decalcomanias</b> <b>Schilder und aufklebeschild</b> <b>Enseignes et décalcomanias</b> <b>Sign plates and decals</b>	Catalogue id	Group
2	11891050, 11891000		<b>20050</b>	<b>897</b>
3	11891002		Illustr. No	Section
4	11891248		<b>1016671</b>	<b>100</b>
5	11880004		Issue	Page
		<b>VOE 64D9920050</b>	<b>493</b>	



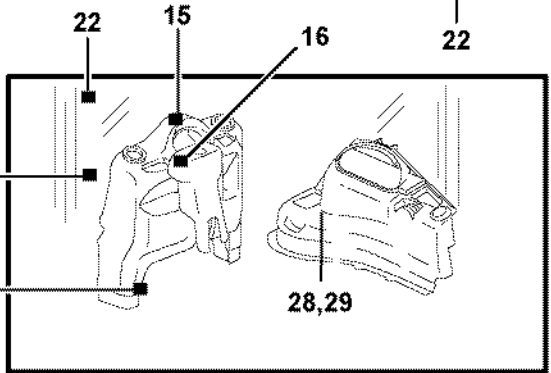
Volvo Construction  
Equipment  
1016671



TRANSPORT HEIGHT  
**12FT3in**  
3.75m

⚠️ **Vorsicht beim Ausfahren der Transportvorrichtung!**  
 - Die Vorrichtung ist nur für den Transport geeignet.  
 - Die Vorrichtung ist nur für den Transport geeignet.  
 - Die Vorrichtung ist nur für den Transport geeignet.  
 - Die Vorrichtung ist nur für den Transport geeignet.  
 - Die Vorrichtung ist nur für den Transport geeignet.  
 - Die Vorrichtung ist nur für den Transport geeignet.  
 - Die Vorrichtung ist nur für den Transport geeignet.  
 - Die Vorrichtung ist nur für den Transport geeignet.  
 - Die Vorrichtung ist nur für den Transport geeignet.  
 - Die Vorrichtung ist nur für den Transport geeignet.  
 - Die Vorrichtung ist nur für den Transport geeignet.

**40**



22

28,29

Fig.	Part No.	Quantity					P S	K I T	Description	Dénomination	Bezeichnung	Denominación	Notes
		1	2	3	4	5							
	VOE 11887639	1	1	1	1			Decal.....	Decalcomanie .....	Abziehbild .....	Decalcomania.....	S/N 10308 -	
28	VOE 11885192					1		Decal.....	Decalcomanie .....	Abziehbild .....	Decalcomania.....	11891414 S/N - 10052	
	VOE 11887201					1		Decal.....	Decalcomanie .....	Abziehbild .....	Decalcomania.....	11891414 S/N 10053 -	
29	VOE 11885420					1		Decal.....	Decalcomanie .....	Abziehbild .....	Decalcomania.....	11891415	
30	VOE 11885003					1		Decal.....	Decalcomanie .....	Abziehbild .....	Decalcomania.....	11891150	
31	VOE 11885004					1		Decal.....	Decalcomanie .....	Abziehbild .....	Decalcomania.....	11891150	
32	VOE 11886841					1		Decal.....	Decalcomanie .....	Abziehbild .....	Decalcomania.....	11891151 S/N - 10305	
	VOE 11887607					1		Decal.....	Decalcomanie .....	Abziehbild .....	Decalcomania.....	11891151 S/N 10306 -	



1	11891249	<b>Muestras y decalcomanias</b> <b>Schilder und aufklebeschild</b> <b>Enseignes et décalcomanies</b> <b>Sign plates and decals</b>	Catalogue id	Group
2	11891050, 11891000		<b>20050</b>	<b>897</b>
3	11891002		Illustr. No	Section
4	11891248		<b>1016671</b>	<b>100</b>
5	11880004		Issue	Page
			<b>VOE 64D9920050</b>	<b>495</b>

**VOLVO**

**BL61**



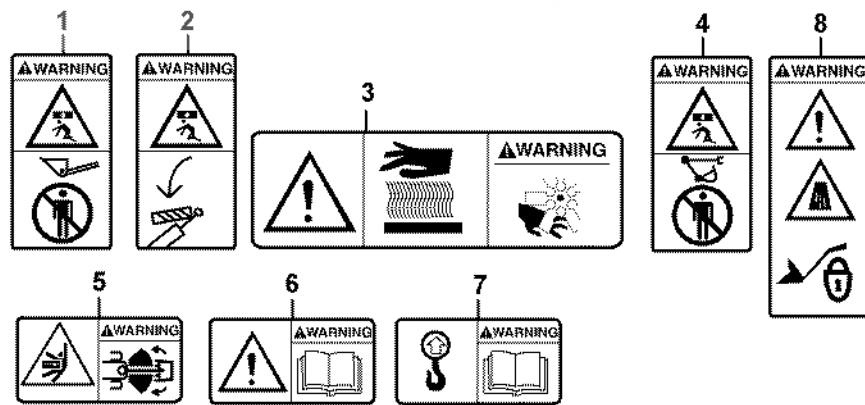
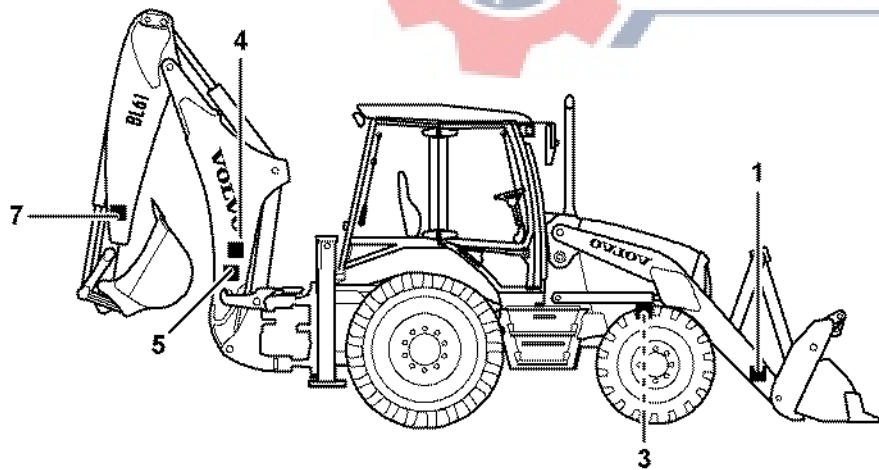
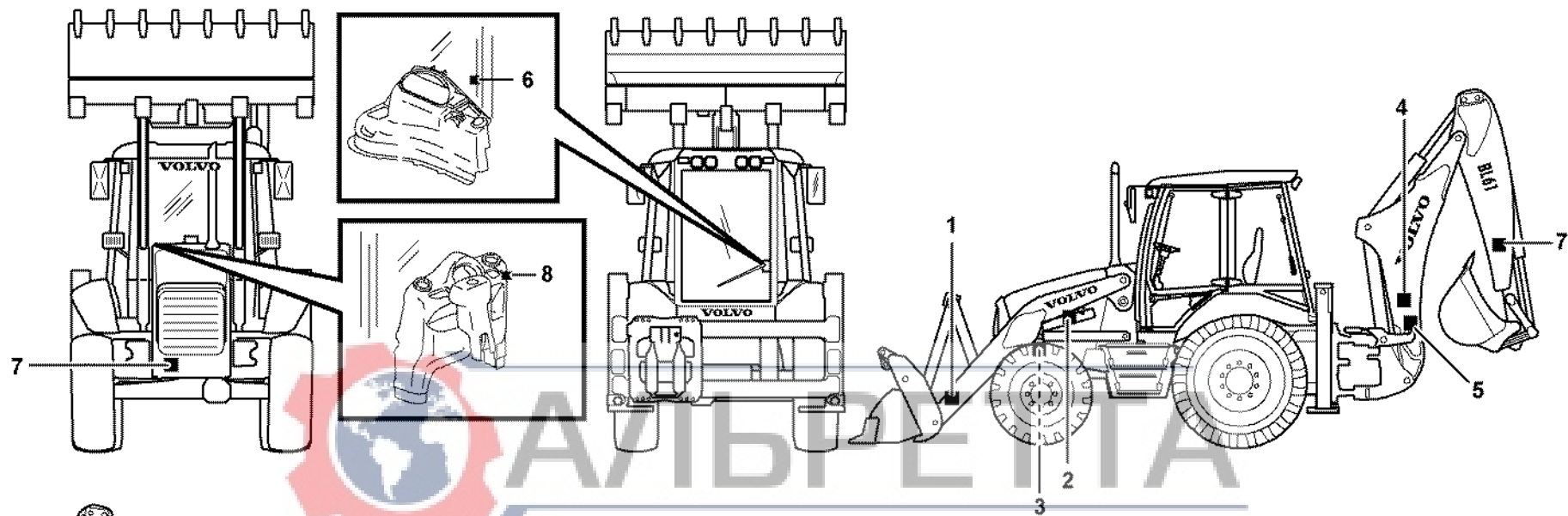




Fig.	Part No.	Quantity			P S	K I T	Description	Dénomination	Bezeichnung	Denominación	Notes
		1	2	3							
1	VOE 11027566	2				Warning Decal .....	Decal.avertiss.....	Warnaufkleber .....	Calcomania Adv.....		
2	VOE 13935008	1				Warning Decal .....	Decal.avertiss.....	Warnaufkleber .....	Calcomania Adv.....		
3	VOE 11884027	2				Decal.....	Decalcomanie .....	Abziehbild .....	Decalcomania.....		
4	VOE 11883289	2				Decal.....	Decalcomanie .....	Abziehbild .....	Decalcomania.....		
5	VOE 11883290	2				Decal.....	Decalcomanie .....	Abziehbild .....	Decalcomania.....		
6	VOE 11883617	1				Decal.....	Decalcomanie .....	Abziehbild .....	Decalcomania.....		
7	VOE 11883533	3				Decal.....	Decalcomanie .....	Abziehbild .....	Decalcomania.....		
8	VOE 11885038	1				Decal.....	Decalcomanie .....	Abziehbild .....	Decalcomania.....		



1		<b>Calcomanías</b> <b>Aufklebeschild</b> <b>Calcomanies</b> <b>Decals</b> <b>WARNING</b>	Catalogue id <b>20050</b>	Group <b>897</b>
2			Illustr. No <b>1012699</b>	Section <b>150</b>
3				Issue VOE 64D9920050
4				
5				

**VOLVO**

**BL61**





GROUP	Section	Page	GROUP	Section	Page		
911	Hydraulic oil tank.....	100	509	912	Inlet valve.....	200	593
911	Hydraulic system, suction line, filter 11891077.....	250	513	912	Valve section.....	225	595
911	Hydraulic system, suction line, filter 11891076.....	275	515	912	Valve section.....	250	597
911	Hydraulic system, return line S/N - 10626.....	300	517	912	Valve section.....	275	599
911	Hydraulic system, return line S/N 10627 -.....	310	521	912	Valve body.....	300	601
911	Hydraulic oil cooler S/N - 10626.....	325	525	912	Inlet valve.....	350	603
911	Hydraulic oil cooler S/N 10627 -.....	330	527	912	Magnet valve 11891455.....	400	605
911	Hydraulic system, feed line S/N - 10626.....	350	529	912	Valve section.....	500	607
911	Hydraulic system, feed line S/N 10627 -.....	360	531	912	Valve section.....	550	609
911	Hydraulic system, hammer.....	400	533	912	Exhaust valve.....	600	611
911	Pipes for hammer attachment 11891375.....	450	537	912	Safety valve boom and dipper arm cylinder 11891150.....	750	613
911	Hydraulic system, stabiliser legs.....	500	539	912	Safety valve loader 11891151.....	800	617
911	Hydraulics loader (lift & tilt).....	550	541	913	Hydraulic pump 11891076, 11891077.....	200	621
911	Hydraulic system, excavator.....	700	545	915	Controls.....	100	623
911	Hydraulic system loader.....	800	551	915	Loader controls.....	150	629
911	Hydraulic system loader 11880004, S/N 10627 -.....	810	555	915	Pedal 11891417.....	200	631
911	Hydraulic system loader 11891414, S/N 10627 -.....	820	559	916	Hydraulic system, sideshift.....	100	633
911	Hydraulic system, boom 11891417, 11891418, S/N - 10626.....	900	561	916	Optional hydraulic equipment 11891369, S/N - 10626.....	200	635
911	Hydraulic system, boom 11880004, S/N 10627 -.....	910	563	916	Optional hydraulic equipment 11891369, S/N 10627 -.....	210	639
911	Hydraulic system dipper arm 11891417, 11891418, S/N - 10626.....	1000	565	916	Boom suspension system 11891345 S/N - 10626.....	350	643
911	Hydraulic system dipper arm 11880004, S/N 10627 -.....	1010	567	916	Boom suspension system 11891345 S/N 10627 -.....	360	645
911	Hydraulic system, bucket 11891417.....	1100	569	924	Attachment bracket, mechanical 11891299.....	100	647
911	Hydraulic system, bucket 11891418, S/N - 10626.....	1150	573	924	Hydraulic attachment bracket digger 11891448, 11891449, 11891450, 11891451.....	150	649
911	Hydraulic system, bucket S/N 10627 -.....	1160	577	924	Hydraulic attachment bracket digger (11891351, 11891362).....	200	653
911	Hydraulic system extendible dipper arm 11891417.....	1200	579	924	Hydraulic attachment bracket digger.....	250	655
911	Hydraulic system, lock cylinder S/N - 10626.....	1300	581	924	Hydraulic attachment bracket 11891448, 11891450.....	300	657
911	Hydraulic system, lock cylinder S/N 10627 -.....	1310	583	924	Hydraulic cylinder, quick attachment 11891448, 11891450.....	350	659
911	Hydraulic system, combi-bucket 11891414.....	1350	585	925	Bucket, straight with teeth (BACKHOE) S/N - 10626.....	100	661
911	Safety valve boom and dipper arm cylinder 11891150.....	1400	587	925	Bucket, straight with teeth (BACKHOE) S/N 10627 -.....	120	663
911	Hydraulic system loader safety valves 11891151.....	1500	589	925	Bucket, straight with teeth (BACKHOE) S/N - 10626.....	150	665
912	Valve body.....	150	591				

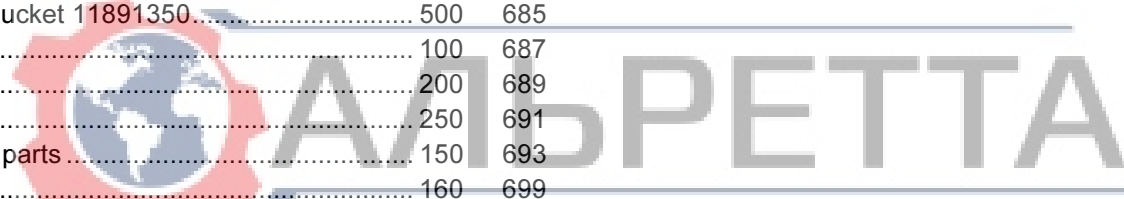
<b>INDEX OF CONTENTS</b>	Catalogue id <b>20050</b>	Group <b>9</b>
	Issue <b>VOE 64D9920050</b>	Page <b>499</b>





<b>INDEX OF CONTENTS</b>				Catalogue id <b>20050</b>		Group <b>9</b>		
				Issue <b>VOE 64D9920050</b>		Page <b>500</b>		
GROUP	Section	Page	GROUP	Section	Page	GROUP	Section	Page

925	Bucket, straight with teeth (BACKHOE) S/N 10627 -.....	160	667
925	Bucket, straight with teeth (LOADER).....	200	669
925	Bucket, straight lip without teeth .....	250	671
925	Bucket, straight lip without teeth .....	260	673
925	Multi-purpose bucket.....	300	675
925	Multi-purpose bucket 11891541.....	320	679
925	Legal kit for Italy 11891002.....	350	681
925	Hydraulic cylinder 11891018.....	400	683
925	Transport bracket without front bucket 11891350.....	500	685
926	Fork arm.....	100	687
926	Retainer for hammer .....	200	689
926	Hammer 11891017 .....	250	691
945	Lifting framework with assembly parts .....	150	693
945	Pins for mounting bucket .....	160	699
945	Lifting framework with assembly parts 11880004, S/N 10627 -.....	175	701
945	Mechanical self levelling tilt mechanism 11891414, 11891415 .....	200	707
945	Hydraulic cylinder, lifting. 11891414, 11891415 .....	250	709
945	Hydraulic cylinder 11891414, 11891415.....	300	711
971	Swing system.....	100	713
971	Boom swing system .....	200	717
971	Swing cylinder.....	300	721
971	Lock cylinder .....	400	723
972	Stabilisers .....	100	725
972	Stabiliser cylinder.....	200	727
974	Excavator boom, extendible dipper arm .....	100	729
974	Boom and dipper arm .....	150	733
974	Boom cylinder 11891417, 11891418 .....	200	737
975	Dipper arm cylinder 11891417, 11891418.....	100	739
975	Bucket cylinder 11891417, 11891418.....	200	741
975	Extendible dipper cylinder 11891417 .....	300	743



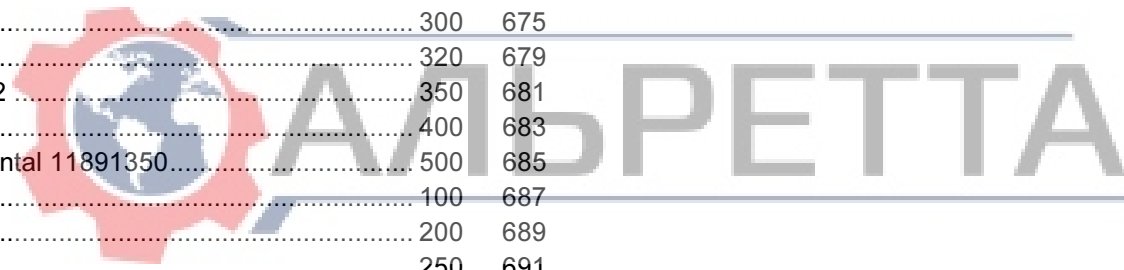
GROUPE	Section	Page	GROUPE	Section	Page		
911	Réservoir d'huile hydraulique.....	100	509	911	Système hydraulique équipement chargeur, valves de sécurité 11891151 .....	1500	589
911	Système hydraulique, conduit d'aspiration, filtre 11891077.....	250	513	912	Bloc-soupapes .....	150	591
911	Système hydraulique, conduit d'aspiration, filtre 11891076.....	275	515	912	Soupape d'admission .....	200	593
911	Système hydraulique, conduit retour S/N - 10626 .....	300	517	912	Section de valve.....	225	595
911	Système hydraulique, conduit retour S/N 10627 - .....	310	521	912	Section de valve.....	250	597
911	Radiateur huile S/N - 10626.....	325	525	912	Section de valve.....	275	599
911	Radiateur huile S/N 10627 -.....	330	527	912	Bloc-soupapes .....	300	601
911	Systeme Hydr. conduit alimentation S/N - 10626 .....	350	529	912	Soupape d'admission .....	350	603
911	Systeme Hydr. conduit alimentation S/N 10627 - .....	360	531	912	Vanne electromagnetique 11891455 .....	400	605
911	Système hydraulique, marteau .....	400	533	912	Section de valve.....	500	607
911	Conduits, marteau 11891375.....	450	537	912	Section de valve.....	550	609
911	Système hydraulique Bequilles .....	500	539	912	Soupape d'échappement .....	600	611
911	Equipement chargeur à commande hydraulique (levage et basculement) .....	550	541	912	Valve de sécurité, flèche et balancier 11891150 .....	750	613
911	Système hydralique groupe pelle.....	700	545	912	Valve de sécurité, équipement chargeur 11891151.....	800	617
911	Hydraulic system loader.....	800	551	913	Pompe hydraulique 11891076, 11891077 .....	200	621
911	Hydraulic system loader 11880004, S/N 10627 - .....	810	555	915	Commandes .....	100	623
911	Hydraulic system loader 11891414, S/N 10627 - .....	820	559	915	Commandes de l'équipement chargeur .....	150	629
911	Système hydraulique, flèche 11891417, 11891418, S/N - 10626.....	900	561	915	Pedale 11891417 .....	200	631
911	Système hydraulique, flèche 11880004, S/N 10627 -.....	910	563	916	Circuit hydraulique, déport latéral .....	100	633
911	Système hydraulique, balancier 11891417, 11891418, S/N - 10626.....	1000	565	916	Equipement hydraulique optionnel 11891369, S/N - 10626.....	200	635
911	Système hydraulique, balancier 11880004, S/N 10627 - .....	1010	567	916	Equipement hydraulique optionnel 11891369, S/N 10627 -.....	210	639
911	Système hydraulique, godet 11891417 .....	1100	569	916	Amortisseur vibrations 11891345 S/N - 10626 .....	350	643
911	Système hydraulique, godet 11891418, S/N - 10626 .....	1150	573	916	Amortisseur vibrations 11891345 S/N 10627 - .....	360	645
911	Système hydraulique, godet S/N 10627 - .....	1160	577	924	Porte-outil, verrouillage mécanique 11891299.....	100	647
911	Système hydraulique bras de pelle telescope 11891417 .....	1200	579	924	Porte-outil à verrouillage hydraulique, balancier 11891448, 11891449, 11891450, 11891451 .....	150	649
911	Système hydraulique, vérin de verrouillage S/N - 10626.....	1300	581	924	Porte-outil à verrouillage hydraulique, balancier (11891351, 11891362).....	200	653
911	Système hydraulique, vérin de verrouillage S/N 10627 - .....	1310	583	924	Porte-outil à verrouillage hydraulique, balancier .....	250	655
911	Système hydraulique, godet combiné 11891414.....	1350	585	924	Plaque de fixation à commande hydraulique 11891448, 11891450 ..	300	657
911	Valve de sécurité, flèche et balancier 11891150 .....	1400	587				

<b>TABLE DES MATIÈRES</b>	Catalogue id <b>20050</b>	Group <b>9</b>
	Issue <b>VOE 64D9920050</b>	Page <b>501</b>



<b>TABLE DES MATIÈRES</b>				Catalogue id <b>20050</b>	Group <b>9</b>
				Issue <b>VOE 64D9920050</b>	Page <b>502</b>
GROUPE	Section	Page	GROUPE	Section	Page

924	Verin hydraulique, fixation rapide 11891448, 11891450.....	350	659	974	Vérin de flèche 11891417, 11891418 .....	200	737
925	Godet, droit avec dents (BACKHOE) S/N - 10626.....	100	661	975	Vérin de bras 11891417, 11891418.....	100	739
925	Godet, droit avec dents (BACKHOE) S/N 10627 - .....	120	663	975	Vérin de godet 11891417, 11891418.....	200	741
925	Godet, droit avec dents (BACKHOE) S/N - 10626.....	150	665	975	Cylindre telescope. 11891417.....	300	743
925	Godet, droit avec dents (BACKHOE) S/N 10627 - .....	160	667				
925	Godet, droit avec dents (LOADER).....	200	669				
925	Godet, droit sans dents.....	250	671				
925	Godet, droit sans dents.....	260	673				
925	Godet combiné.....	300	675				
925	Godet combiné 11891541.....	320	679				
925	Kit législation italienne 11891002 .....	350	681				
925	Vérins hydrauliques 11891018 .....	400	683				
925	Fixation transport sans godet frontal 11891350.....	500	685				
926	Bras fourche.....	100	687				
926	Support de marteau .....	200	689				
926	Marteau 11891017 .....	250	691				
945	Chassis levage avec pièces de montage.....	150	693				
945	Pivots d'axe pour fixation de godet .....	160	699				
945	Chassis levage avec pièces de montage 11880004, S/N 10627 - ....	175	701				
945	Mécanisme de basculement à autoréglage mécanique 11891414, 11891415 .....	200	707				
945	Cylindre hydraulique, levage. 11891414, 11891415.....	250	709				
945	Vérins hydrauliques 11891414, 11891415 .....	300	711				
971	Système de pivotement .....	100	713				
971	Système hydraulique, orientation.....	200	717				
971	Vérin d'orientation .....	300	721				
971	Vérin de verrouillage .....	400	723				
972	Bequille .....	100	725				
972	Vérin hydraulique pour jambe d'appui.....	200	727				
974	Flèche d'équipement excavateur avec bras télescopique .....	100	729				
974	Flèche et balancier.....	150	733				



GRUPPE	Abschnitt	Seite	GRUPPE	Abschnitt	Seite
911 Hydrauliköltank .....	100	509	912 Ventilgruppe .....	150	591
911 Hydraulikanlage, Saugleitung, Filter 11891077 .....	250	513	912 Einlassventil .....	200	593
911 Hydraulikanlage, Saugleitung, Filter 11891076 .....	275	515	912 Ventil .....	225	595
911 Druckölsystem, Rücklaufleitung S/N - 10626 .....	300	517	912 Ventil .....	250	597
911 Druckölsystem, Rücklaufleitung S/N 10627 - .....	310	521	912 Ventil .....	275	599
911 Hydraulikölkühler S/N - 10626 .....	325	525	912 Ventilgruppe .....	300	601
911 Hydraulikölkühler S/N 10627 - .....	330	527	912 Einlassventil .....	350	603
911 Hydraulikanlage, Druckleitungen S/N - 10626 .....	350	529	912 Magnetventil 11891455 .....	400	605
911 Hydraulikanlage, Druckleitungen S/N 10627 - .....	360	531	912 Ventil .....	500	607
911 Hydraulikanlage, Hammer .....	400	533	912 Ventil .....	550	609
911 Leitungen für Hammeranbau 11891375 .....	450	537	912 Auslassventil .....	600	611
911 Hydraulikanlage Bodenstützen .....	500	539	912 Sicherheitsventil Ausleger und Stielzylinder 11891150 .....	750	613
911 Ladehydraulik (Heben und Kippen) .....	550	541	912 Sicherheitsventil Lader 11891151 .....	800	617
911 Hydraulikanlage ventil zum ausleger Baggeraggregat .....	700	545	913 Hydraulikpumpe 11891076, 11891077 .....	200	621
911 Hydraulikanlage, Lader .....	800	551	915 Regler .....	100	623
911 Hydraulikanlage, Lader 11880004, S/N 10627 - .....	810	555	915 Loader controls .....	150	629
911 Hydraulikanlage, Lader 11891414, S/N 10627 - .....	820	559	915 Pedal 11891417 .....	200	631
911 Hydraulikanlage, Baggerausleger 11891417, 11891418, S/N - 10626 .....	900	561	916 Hydraulikanlage, Seitenverschiebung .....	100	633
911 Hydraulikanlage, Baggerausleger 11880004, S/N 10627 - .....	910	563	916 Zusätzliche Hydraulikausrüstung 11891369, S/N - 10626 .....	200	635
911 Hydraulikanlage, Baggerstiel 11891417, 11891418, S/N - 10626 .....	1000	565	916 Zusätzliche Hydraulikausrüstung 11891369, S/N 10627 - .....	210	639
911 Hydraulikanlage, Baggerstiel 11880004, S/N 10627 - .....	1010	567	916 Schwingungsdämpfer 11891345 S/N - 10626 .....	350	643
911 Hydraulikanlage, Löffel 11891417 .....	1100	569	916 Schwingungsdämpfer 11891345 S/N 10627 - .....	360	645
911 Hydraulikanlage, Löffel 11891418, S/N - 10626 .....	1150	573	924 Geräteträger, mechanisch 11891299 .....	100	647
911 Hydraulikanlage, Löffel S/N 10627 - .....	1160	577	924 Hydraulik Geräteträger Baggerarm 11891448, 11891449, 11891450, 11891451 .....	150	649
911 Hydraulikanlage für teleskopische baggerarm 11891417 .....	1200	579	924 Hydraulik Geräteträger Baggerarm (11891351, 11891362) .....	200	653
911 Hydraulikanlage, Sperrzylinder S/N - 10626 .....	1300	581	924 Hydraulik Geräteträger Baggerarm .....	250	655
911 Hydraulikanlage, Sperrzylinder S/N 10627 - .....	1310	583	924 Hydraulisch betätigte Gerätebefestigung 11891448, 11891450 .....	300	657
911 Hydraulikanlage, Kombilöffel 11891414 .....	1350	585	924 Hydraulikzylinder Schnellwechsler 11891448, 11891450 .....	350	659
911 Sicherheitsventil Ausleger und Stielzylinder 11891150 .....	1400	587	925 Schaufel, gerade mit Zähnen (BACKHOE) S/N - 10626 .....	100	661
911 Hydraulikanlage Lader Sicherheitsventile 11891151 .....	1500	589	925 Schaufel, gerade mit Zähnen (BACKHOE) S/N 10627 - .....	120	663

<b>INHALTSVERZEICHNIS</b>	Catalogue id <b>20050</b>	Group <b>9</b>
	Issue <b>VOE 64D9920050</b>	Page <b>503</b>



<b>INHALTSVERZEICHNIS</b>				Catalogue id <b>20050</b>	Group <b>9</b>
				Issue <b>VOE 64D9920050</b>	Page <b>504</b>
GRUPPE	Abschnitt	Seite	GRUPPE	Abschnitt	Seite

925	Schaufel, gerade mit Zähnen (BACKHOE) S/N - 10626.....	150	665
925	Schaufel, gerade mit Zähnen (BACKHOE) S/N 10627 -.....	160	667
925	Schaufel, gerade mit Zähnen (LOADER).....	200	669
925	Schaufel, gerade, ohne Zähne.....	250	671
925	Schaufel, gerade, ohne Zähne.....	260	673
925	Kombilöffel .....	300	675
925	Kombilöffel 11891541 .....	320	679
925	Für Italien vorgeschriebener Satz 11891002 .....	350	681
925	Hydraulikzylinder 11891018.....	400	683
925	Transporthalterung ohne Schaufel 11891350.....	500	685
926	Gabelzinke .....	100	687
926	Halter für Hammer .....	200	689
926	Hammer 11891017 .....	250	691
945	Hubgerüst mit Anbauteilen.....	150	693
945	Bolzen zur Befestigung der Schaufel.....	160	699
945	Hubgerüst mit Anbauteilen 11880004, S/N 10627 - .....	175	701
945	Selbstregelnder Kippmechanismus 11891414, 11891415 .....	200	707
945	Hubzylinder. 11891414, 11891415 .....	250	709
945	Hydraulikzylinder 11891414, 11891415.....	300	711
971	Schwenksystem .....	100	713
971	Hydraulikkreis, Schwenken.....	200	717
971	Schwenkzylinder .....	300	721
971	Sperrzylinder.....	400	723
972	Pratzen.....	100	725
972	Hydraulzylinder für Pratzen.....	200	727
974	Grabausleger mit Teleskopstiel .....	100	729
974	Ausleger und Stiel.....	150	733
974	Auslegerzylinder 11891417, 11891418 .....	200	737
975	Stielzylinder 11891417, 11891418.....	100	739
975	Schaufelzylinder 11891417, 11891418.....	200	741
975	Teleskopzylinder. 11891417 .....	300	743



GRUPO	Sección	Página	GRUPO	Sección	Página	
911	Depósito de aceite hidráulico .....	100	509	911	Sistema hidráulico, válvulas de seguridad de la cargadora	
911	Sistema hidráulico, conducto de aspiración, filtro 11891077 .....	250	513	11891151 .....	1500 589	
911	Sistema hidráulico, conducto de aspiración, filtro 11891076 .....	275	515	912	Bloque de válvulas .....	150 591
911	Sistema hidráulico, conducto de retorno S/N - 10626 .....	300	517	912	Válvula de admisión .....	200 593
911	Sistema hidráulico, conducto de retorno S/N 10627 - .....	310	521	912	Sección de válvulas .....	225 595
911	Enfriador de aceite hidráulico S/N - 10626 .....	325	525	912	Sección de válvulas .....	250 597
911	Enfriador de aceite hidráulico S/N 10627 - .....	330	527	912	Sección de válvulas .....	275 599
911	Sistema hidráulico, conducto presión S/N - 10626 .....	350	529	912	Bloque de válvulas .....	300 601
911	Sistema hidráulico, conducto presión S/N 10627 - .....	360	531	912	Válvula de admisión .....	350 603
911	Sistema hidráulico, martillo .....	400	533	912	Electrovalvula 11891455 .....	400 605
911	Tubería para fijación del martillo 11891375 .....	450	537	912	Sección de válvulas .....	500 607
911	Sistema hidráulico patas de apoyo .....	500	539	912	Sección de válvulas .....	550 609
911	Sistema hidráulico de cargadora (elevación y volteo) .....	550	541	912	Válvula de escape .....	600 611
911	Sistema hidráulico excavador .....	700	545	912	Cilindros de pluma y brazo, válvulas de seguridad 11891150 .....	750 613
911	Hydraulic system loader .....	800	551	912	Válvula de seguridad, cargadora 11891151 .....	800 617
911	Hydraulic system loader 11880004, S/N 10627 - .....	810	555	913	Bomba hidráulica 11891076, 11891077 .....	200 621
911	Hydraulic system loader 11891414, S/N 10627 - .....	820	559	915	Mandos .....	100 623
911	Sistema hidráulico, pluma de excavación 11891417, 11891418, S/N			915	Mandos de la cargadora .....	150 629
	- 10626 .....	900	561	915	Pedal 11891417 .....	200 631
911	Sistema hidráulico, pluma de excavación 11880004, S/N 10627 - .....	910	563	916	Sistema hidráulico, desplazamiento lateral .....	100 633
911	Sistema hidráulico, balancín 11891417, 11891418, S/N - 10626 .....	1000	565	916	Equipo hidráulico adicional 11891369, S/N - 10626 .....	200 635
911	Sistema hidráulico, balancín 11880004, S/N 10627 - .....	1010	567	916	Equipo hidráulico adicional 11891369, S/N 10627 - .....	210 639
911	Sistema hidráulico, cuchara 11891417 .....	1100	569	916	Amortiguador de vibraciones 11891345 S/N - 10626 .....	350 643
911	Sistema hidráulico, cuchara 11891418, S/N - 10626 .....	1150	573	916	Amortiguador de vibraciones 11891345 S/N 10627 - .....	360 645
911	Sistema hidráulico, cuchara S/N 10627 - .....	1160	577	924	Portaimplemento, mecánico 11891299 .....	100 647
911	Sistema hidráulico brazo excavador telescópico 11891417 .....	1200	579	924	Portaimplementos hidráulico, brazo 11891448, 11891449,	
911	Sistema hidráulico, cilindro de bloqueo S/N - 10626 .....	1300	581		11891450, 11891451 .....	150 649
911	Sistema hidráulico, cilindro de bloqueo S/N 10627 - .....	1310	583	924	Portaimplementos hidráulico, brazo (11891351, 11891362) .....	200 653
911	Sistema hidráulico, cuchara combinada 11891414 .....	1350	585	924	Portaimplementos hidráulico, brazo .....	250 655
911	Cilindros de pluma y brazo, válvulas de seguridad 11891150 .....	1400	587	924	Soporte de implemento hidráulico 11891448, 11891450 .....	300 657
				924	Cilindro hidráulico, acoplamiento rápido 11891448, 11891450 .....	350 659

<b>INDICE</b>	Catalogue id <b>20050</b>	Group <b>9</b>
	Issue <b>VOE 64D9920050</b>	Page <b>505</b>

**VOLVO**

**BL61**



<b>INDICE</b>	Catalogue id <b>20050</b>	Group <b>9</b>
	Issue <b>VOE 64D9920050</b>	Page <b>506</b>

GRUPO	Sección	Página	GRUPO	Sección	Página		
925	Cuchara, recta con dientes (BACKHOE) S/N - 10626	100	661	975	Cilindro de brazo 11891417, 11891418	100	739
925	Cuchara, recta con dientes (BACKHOE) S/N 10627 -	120	663	975	Cilindro de cazo 11891417, 11891418	200	741
925	Cuchara, recta con dientes (BACKHOE) S/N - 10626	150	665	975	Cilindro telescopico. 11891417	300	743
925	Cuchara, recta con dientes (BACKHOE) S/N 10627 -	160	667				
925	Cuchara, recta con dientes (LOADER)	200	669				
925	Cuchara recta sin dientes	250	671				
925	Cuchara recta sin dientes	260	673				
925	Cuchara multipropósitos	300	675				
925	Cuchara multipropósitos 11891541	320	679				
925	Kit para la normativa italiana 11891002	350	681				
925	Cilindros hidráulicos 11891018	400	683				
925	Fijaciones de transporte sin cuchara frontal 11891350	500	685				
926	Brazo horquilla	100	687				
926	Soporte para martillo	200	689				
926	Martillo 11891017	250	691				
945	Bastidor elevación con piezas de montaje	150	693				
945	Muñones para fijación de cuchara	160	699				
945	Bastidor elevación con piezas de montaje 11880004, S/N 10627 - ..	175	701				
945	Mecanismo de basculamiento mecánico autoajustable 11891414, 11891415	200	707				
945	Cilindro hidráulico, elevac. 11891414, 11891415	250	709				
945	Cilindros hidráulicos 11891414, 11891415	300	711				
971	Sistema de oscilación	100	713				
971	Sistema hidráulico, giro	200	717				
971	Cilindro de giro	300	721				
971	Cilindro de bloqueo	400	723				
972	Pata de apoyo	100	725				
972	Cilindro hidraulico para pata de apoyo	200	727				
974	Pluma de excavación con brazo telescópico	100	729				
974	Pluma y brazo	150	733				
974	Cilindro de pluma 11891417, 11891418	200	737				



**VOLVO**

АЛЬРЕТТА

Construction Equipment



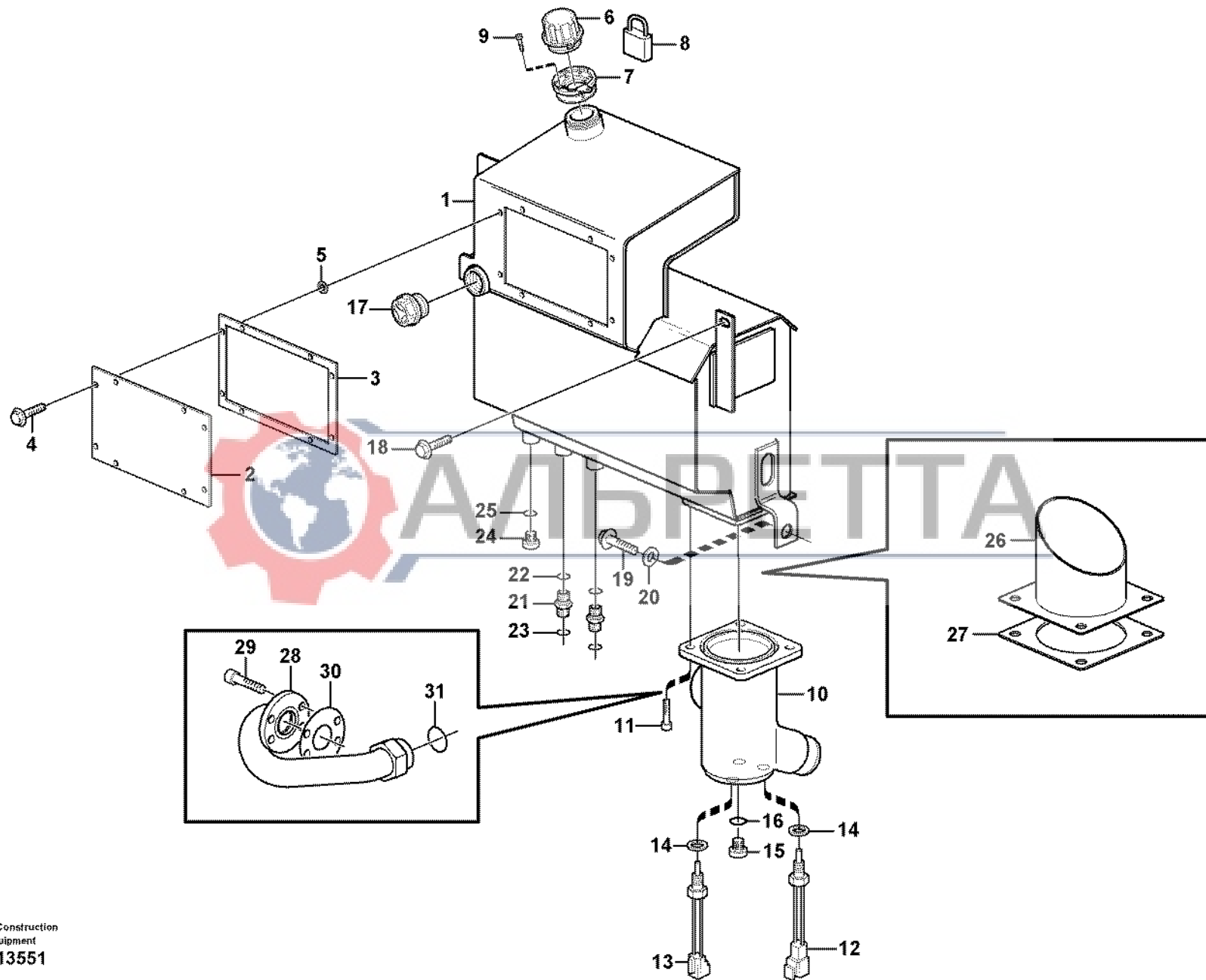


Fig.	Part No.	Quantity			P S	K I T	Description	Dénomination	Bezeichnung	Denominación	Notes
		1	2	3							
1	VOE 11886273	1				Tank.....	Reservoir.....	Behälter.....	Depósito.....		
2	VOE 11886272	1				•Plate.....	•Plaque.....	•Platte.....	•Placa.....		
3	VOE 11886707	1				•Gasket.....	•Joint.....	•Dichtung.....	•Junta.....		
4	VOE 13946173	10				•Flange screw.....	•Vis à bride.....	•Flanschschraube.....	•Torn embridado.....		
5	VOE 978254	10				•Gasket.....	•Joint.....	•Dichtung.....	•Junta.....		
6	VOE 11882636		1	1		Cover.....	Couvercle.....	Deckel.....	Tapa.....		
7	VOE 11881028		1	1		Thread Plate.....	Plaque Taraudle.....	Gewindeplatte.....	Chapa Roscada.....		
8	VOE 11885135			1		Padlock.....	Cadenas.....	Vorhängeschloss.....	Cerrojo.....		
9	VOE 941460		6	6		Screw.....	Vis.....	Schraube.....	Tornillo.....		
10	VOE 11886464	1			SS	Bowl.....	Coussinet.....	Schale.....	Taza.....	S/N - 10288	
	VOE 11887207	1				Bowl.....	Coussinet.....	Schale.....	Taza.....	S/N 10289 - 10476	
	VOE 11888268	1				Bowl.....	Coussinet.....	Schale.....	Taza.....	S/N 10477 -	
11	VOE 967635	4				Allen Hd Screw.....	Vis A 6 Pans Cr.....	Inbusschraube.....	Torn Hex Embut.....		
12	VOE 11881158	1				Temp Sensor.....	Detecteur Temp.....	Temperaturgeber.....	Sensor Temperat.....	10 DEG	
13	VOE 11884069	1				Temp Sensor.....	Detecteur Temp.....	Temperaturgeber.....	Sensor Temperat.....	97 DEG	
14	VOE 11883592	2				Seal.....	Joint.....	Dichtring.....	Junta.....	S/N - 10288	
	VOE 977934	2				Gasket.....	Joint.....	Dichtung.....	Junta.....	S/N 10289 -	
15	VOE 11885751	1				Plug.....	Bouchon.....	Stopfen.....	Tapon.....	S/N - 10476	
16	VOE 14213676	1				•Sealing ring.....	•Bague d'étanchéité.....	•Runddichtring.....	•Anillo reten.....		
17	VOE 11886436	1				Oil Level Sensor.....	Détecteur de niveau d'huile.....	Ölstandgeber.....	Sensor de nivel de aceite.....		
18	VOE 13965191	2				Flange screw.....	Vis à bride.....	Flanschschraube.....	Torn embridado.....		
19	VOE 13965192	1				Flange screw.....	Vis à bride.....	Flanschschraube.....	Torn embridado.....		
20	VOE 13947355	1				Washer.....	Rondelle.....	Scheibe.....	Arandela.....		
21	VOE 935085	2				Nipple.....	Raccord.....	Nippel.....	Niple.....		
22	VOE 932039	1				•O-ring.....	•Joint Torique.....	•O-Ring.....	•Junta torica.....		
23	VOE 4880492	1				•O-ring.....	•Joint Torique.....	•O-Ring.....	•Junta torica.....		
24	VOE 11881384	1				Fitting.....	Ecrou raccord.....	Verschraubung.....	Racor.....		
25	VOE 932037	1				•O-ring.....	•Joint Torique.....	•O-Ring.....	•Junta torica.....		
26	VOE 11885999	1				Tube.....	Tube.....	Rohr.....	Tubo.....		
27	VOE 11887625	2				Gasket.....	Joint.....	Dichtung.....	Junta.....		

1	11891076, 11891077	<b>Depósito de aceite hidráulico</b> <b>Hydrauliköltank</b> <b>Réservoir d'huile hydraulique</b> <b>Hydraulic oil tank</b>	Catalogue id	Group
2	11891298		<b>20050</b>	<b>911</b>
3	11891324		Illustr. No	Section
4			<b>1013551</b>	<b>100</b>
5			Issue	Page
			<b>VOE 64D9920050</b>	<b>509</b>

**VOLVO**

**BL61**

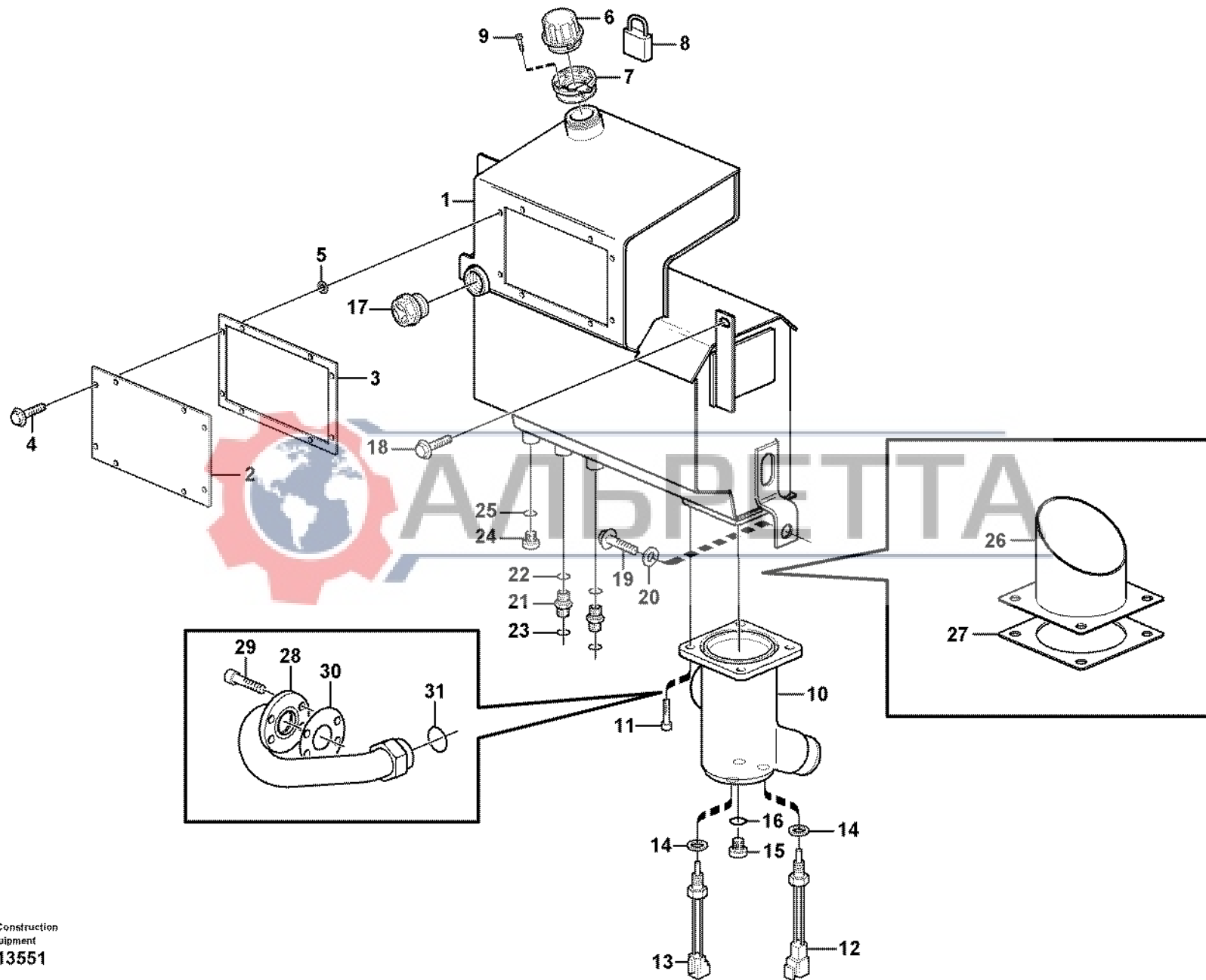


Fig.	Part No.	Quantity			P S	K I T	Description	Dénomination	Bezeichnung	Denominación	Notes
		1	2	3							
28	VOE 11886421	1				Tube.....	Tube.....	Rohr.....	Tubo.....		
29	VOE 959236	4				Allen Hd Screw .....	Vis A 6 Pans Cr.....	Inbusschraube.....	Torn Hex Embut.....		
30	VOE 11886430	1				Gasket.....	Joint.....	Dichtung.....	Junta.....		
31	VOE 981291	1				O-ring.....	Joint Torique .....	O-Ring.....	Junta torica.....		



1	11891076, 11891077	<b>Depósito de aceite hidráulico</b> <b>Hydrauliköltank</b> <b>Réservoir d'huile hydraulique</b> <b>Hydraulic oil tank</b>	Catalogue id	Group
2	11891298		<b>20050</b>	<b>911</b>
3	11891324		Illustr. No	Section
4			<b>1013551</b>	<b>100</b>
5			Issue	Page
			<b>VOE 64D9920050</b>	<b>511</b>

**VOLVO**

**BL61**



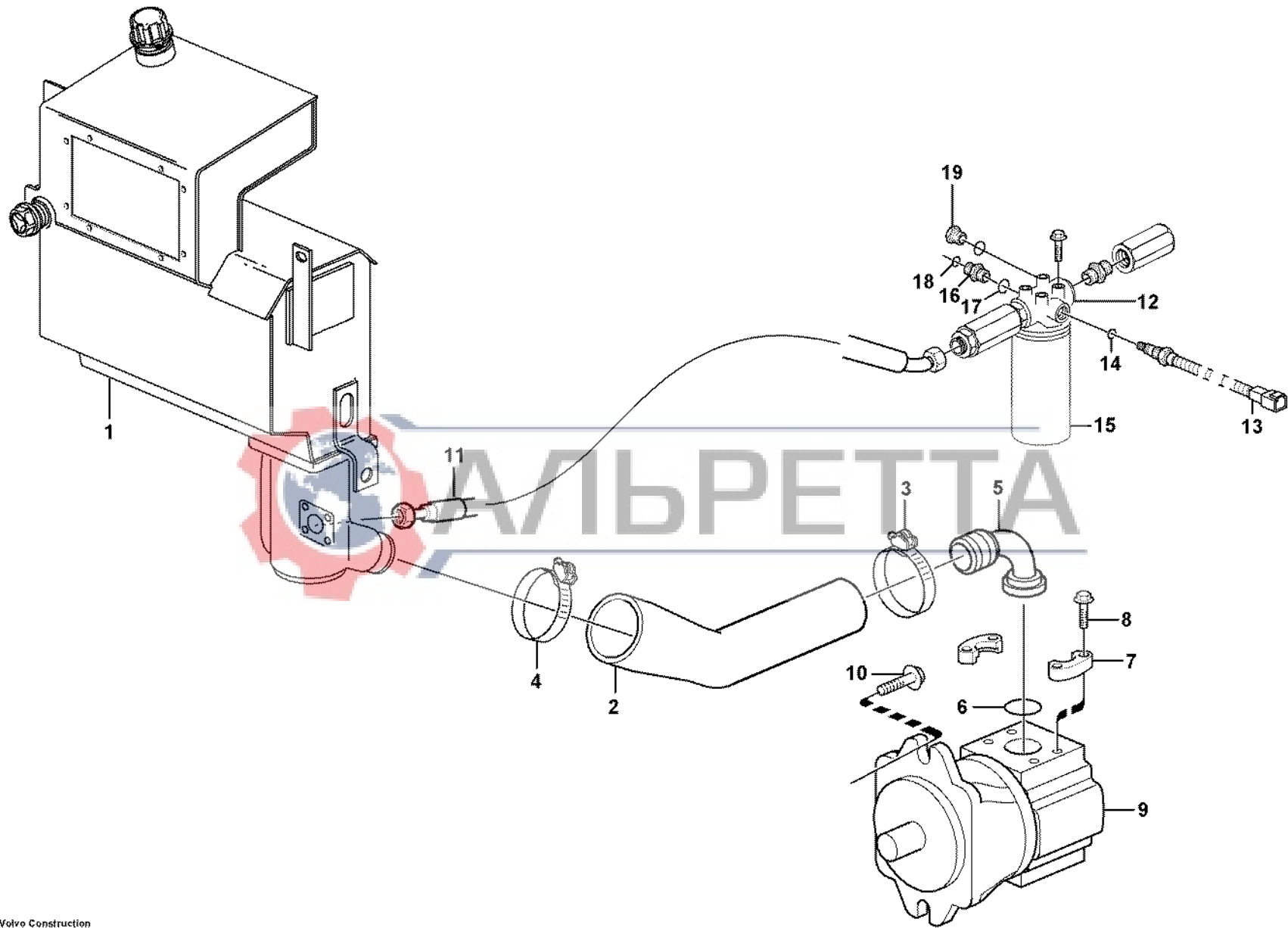
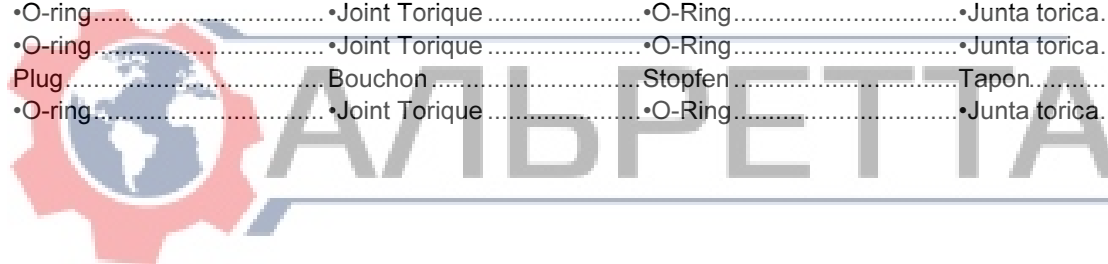


Fig.	Part No.	Quantity			P S	K I T	Description	Dénomination	Bezeichnung	Denominación	Notes
		1	2	3							
1		1				Hydr fluid tank .....	Reservoir fluid.hydr. ....	Druckölbehälter .....	Dep Aceit Hidr.....	See group 911, Page 509	
2	VOE 11886420	1				Suction hose .....	Durit aspiration .....	Saugschlauch.....	Manguer aspirac.....		
3	VOE 11059298	1				Hose Clamp .....	Collier Serrage .....	Schlauchselle .....	Abraz Manguera.....	ID = 86MM	
4	VOE 11059299	1				Hose Clamp .....	Collier Serrage .....	Schlauchselle .....	Abraz Manguera.....	ID = 86MM	
5	VOE 11885780	1				Fitting .....	Ecrou raccord.....	Verschraubung .....	Racor.....		
6	VOE 13949239	1				O-ring .....	Joint Torique .....	O-Ring .....	Junta torica.....		
7	VOE 936620	2				Flange Half.....	Demi-bride.....	Flanschhälfte .....	Media brida.....		
8	VOE 13965191	4				Flange screw.....	Vis à bride .....	Flanschschaube .....	Torn embridado.....		
9		1				Pump.....	Pompe.....	Pumpe .....	Bomba.....	See group 913, Page 621	
10	VOE 968589	2				Flange screw.....	Vis à bride .....	Flanschschaube .....	Torn embridado.....		
11		1				Hose assembly .....	Conduit flexible.....	Schlauchleitung .....	Conducto.....	See group 911, Page 517	
12	VOE 11882505	1				Filter .....	Filtre .....	Filter .....	Filtro.....	11880004	
13	VOE 11712309	1				•Sensor .....	•Capteur .....	•Geber .....	•Captador.....	11880004	
14	VOE 932039	1				•O-ring.....	•Joint Torique .....	•O-Ring.....	•Junta torica.....	11880004	
15	VOE 11882353	1				•Oil Filter .....	•Filtre Huile.....	•Ölfilter.....	•Filtro Aceite.....	11880004	
16	VOE 13933862	1				Nipple.....	Raccord.....	Nippel .....	Niple.....		
17	VOE 932042	1				•O-ring.....	•Joint Torique .....	•O-Ring.....	•Junta torica.....		
18	VOE 981289	1				•O-ring.....	•Joint Torique .....	•O-Ring.....	•Junta torica.....		
19	VOE 11882920	1				Plug.....	Bouchon.....	Stopfen.....	Tapon.....	11880004	
20	VOE 932042	1				•O-ring.....	•Joint Torique .....	•O-Ring.....	•Junta torica.....	11880004	



1		<b>Sistema hidráulico, conducto de aspiración, filtro</b> <b>Hydraulikanlage, Saugleitung, Filter</b> <b>Système hydraulique, conduit d'aspiration, filtre</b> <b>Hydraulic system, suction line, filter</b>	Catalogue id <b>20050</b>	Group <b>911</b>
2			Illustr. No <b>1013289</b>	Section <b>250</b>
3				Issue <b>VOE 64D9920050</b>
4				
5			<b>11891077</b>	

**VOLVO**

**BL61**



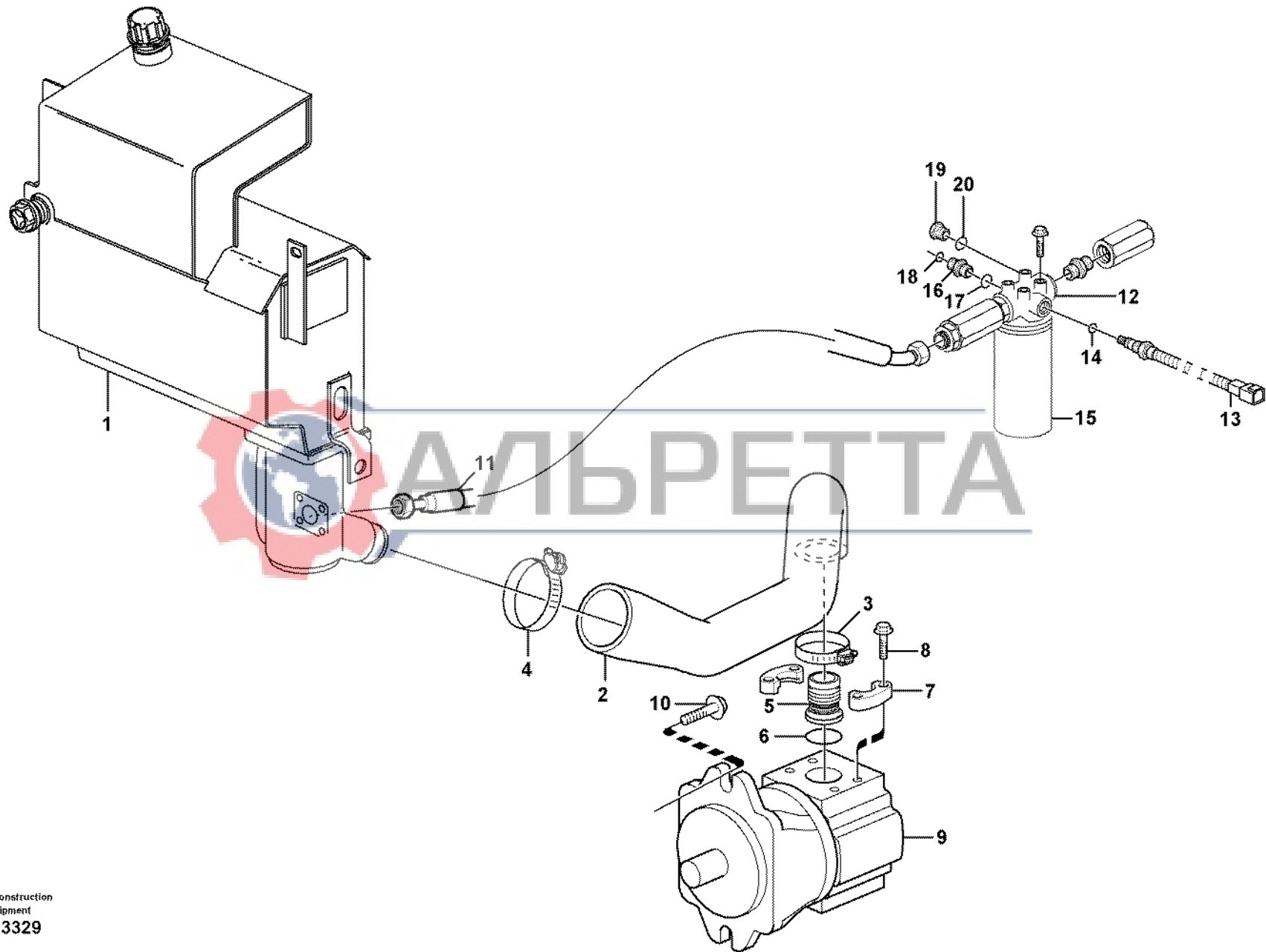
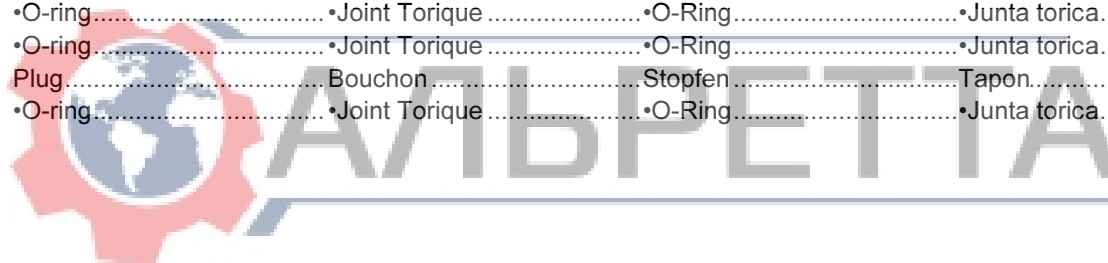


Fig.	Part No.	Quantity			P S	K I T	Description	Dénomination	Bezeichnung	Denominación	Notes
		1	2	3							
1		1				Hydr fluid tank	Reservoir fluid.hydr.	Druckölbehälter	Dep Aceit Hidr.	See group 911, Page 509	
2	VOE 11886177	1				Hose	Durit	Schlauch	Tubo flexible		
3	VOE 11059298	1				Hose Clamp	Collier Serrage	Schlauchschnelle	Abraz Manguera	ID = 86MM	
4	VOE 11059300	1				Hose Clamp	Collier Serrage	Schlauchschnelle	Abraz Manguera	ID = 86MM	
5	VOE 11885308	1				Fitting	Ecrou raccord	Verschraubung	Racor		
6	VOE 13949239	1				O-ring	Joint Torique	O-Ring	Junta torica		
7	VOE 936620	2				Flange Half	Demi-bride	Flanschhälfte	Media brida		
8	VOE 13965191	4				Flange screw	Vis à bride	Flanschschnraube	Torn embridado		
9		1				Pump	Pompe	Pumpe	Bomba	See group 913, Page 621	
10	VOE 968589	2				Flange screw	Vis à bride	Flanschschnraube	Torn embridado		
11		1				Hose assembly	Conduit flexible	Schlauchleitung	Conducto	See group 911, Page 517	
12	VOE 11882505	1				Filter	Filtre	Filter	Filtro	11880004	
13	VOE 11712309	1				•Sensor	•Capteur	•Geber	•Captador	11880004	
14	VOE 932039	1				•O-ring	•Joint Torique	•O-Ring	•Junta torica	11880004	
15	VOE 11882353	1				•Oil Filter	•Filtre Huile	•Ölfilter	•Filtro Aceite	11880004	
16	VOE 13933862	1				Nipple	Raccord	Nippel	Niple		
17	VOE 932042	1				•O-ring	•Joint Torique	•O-Ring	•Junta torica		
18	VOE 981289	1				•O-ring	•Joint Torique	•O-Ring	•Junta torica		
19	VOE 11882920	1				Plug	Bouchon	Stopfen	Tapon	11880004	
20	VOE 932042	1				•O-ring	•Joint Torique	•O-Ring	•Junta torica	11880004	



1		<b>Sistema hidráulico, conducto de aspiración, filtro</b> <b>Hydraulikanlage, Saugleitung, Filter</b> <b>Système hydraulique, conduit d'aspiration, filtre</b> <b>Hydraulic system, suction line, filter</b>	Catalogue id	Group
2			<b>20050</b>	<b>911</b>
3			Illustr. No	Section
4			<b>1013329</b>	<b>275</b>
5			Issue	Page
	<b>11891076</b>		<b>VOE 64D9920050</b>	<b>515</b>

**VOLVO**

**BL61**





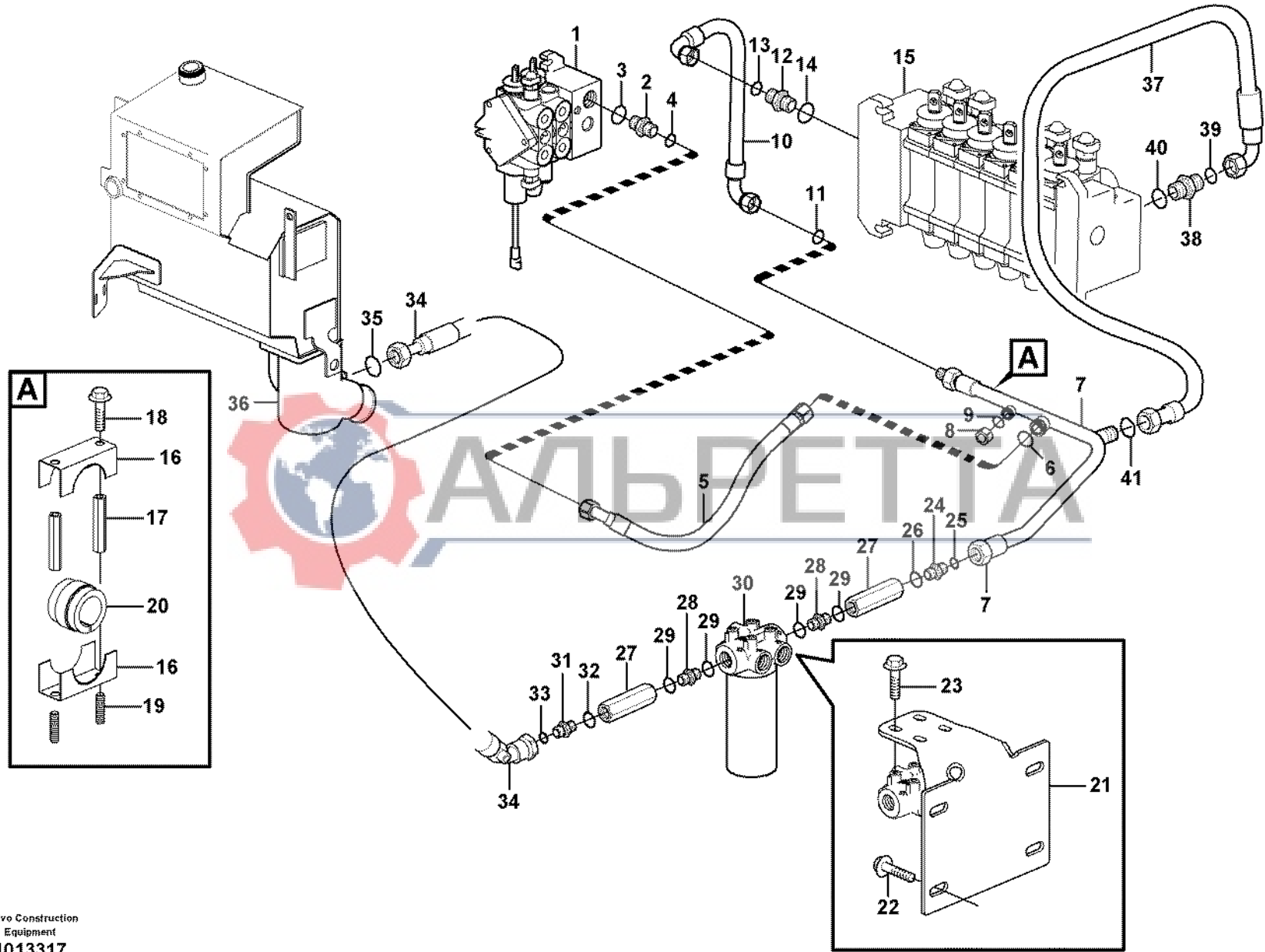


Fig.	Part No.	Quantity			P S	K I T	Description	Dénomination	Bezeichnung	Denominación	Notes
		1	2	3							
1		1				Valve.....	Soupape.....	Ventil.....	Valvula.....	See group 912, Page 591	
2	VOE 935229	1				Nipple.....	Raccord.....	Nippel.....	Niple.....		
3	VOE 981290	1				•O-ring.....	•Joint Torique.....	•O-Ring.....	•Junta torica.....		
4	VOE 932043	1				•O-ring.....	•Joint Torique.....	•O-Ring.....	•Junta torica.....		
5	VOE 11885757	1				Hose.....	Durit.....	Schlauch.....	Tubo flexible.....		
6	VOE 981290	1				O-ring.....	Joint Torique.....	O-Ring.....	Junta torica.....		
7	VOE 11886554	1				Tube.....	Tube.....	Rohr.....	Tubo.....		
8	VOE 935574	1				Plug.....	Bouchon.....	Stopfen.....	Tapon.....		
9	VOE 4880493	1				O-ring.....	Joint Torique.....	O-Ring.....	Junta torica.....		
10	VOE 11886553	1				Hose.....	Durit.....	Schlauch.....	Tubo flexible.....	S/N - 10339	
	VOE 11887114	1				Hose.....	Durit.....	Schlauch.....	Tubo flexible.....	S/N 10340 -	
11	VOE 981290	1				O-ring.....	Joint Torique.....	O-Ring.....	Junta torica.....		
12	VOE 935229	1				Nipple.....	Raccord.....	Nippel.....	Niple.....		
13	VOE 981290	1				O-ring.....	Joint Torique.....	O-Ring.....	Junta torica.....		
14	VOE 932043	1				O-ring.....	Joint Torique.....	O-Ring.....	Junta torica.....		
15		1				Valve.....	Soupape.....	Ventil.....	Valvula.....	See group 912, Page 601	
16	VOE 11884642	2				Support.....	Support.....	Stütze.....	Apoyo.....		
17	VOE 11884640	2				Spacer.....	Partie Intermédiaire.....	Zwischenstück.....	Espaciador.....		
18	VOE 946329	2				Flange screw.....	Vis à bride.....	Flanschschraube.....	Torn embridado.....		
19	VOE 11884641	2				Stud.....	Goujon.....	Stiftschraube.....	Esparrago.....		
20	VOE 11885518	1				Bushing.....	Bague.....	Buchse.....	Casquillo.....		
21		1			NS	Bracket.....	Console.....	Konsole.....	Ménsula.....	SER NO -10003	
22	VOE 965225	4				Flange screw.....	Vis à bride.....	Flanschschraube.....	Torn embridado.....	SER NO -10003	
23	VOE 946441	4				Flange screw.....	Vis à bride.....	Flanschschraube.....	Torn embridado.....		
24	VOE 936122	1				Nipple.....	Raccord.....	Nippel.....	Niple.....		
25	VOE 4880492	1				•O-ring.....	•Joint Torique.....	•O-Ring.....	•Junta torica.....		
26	VOE 14211861	1				•Sealing ring.....	•Bague d'étanchéité.....	•Runddichtring.....	•Anillo reten.....		
27	VOE 11882347	2				Check valve.....	Valve antiretour.....	Rückschlagventil.....	Válvula de retención.....		
28	VOE 11883508	2				Nipple.....	Raccord.....	Nippel.....	Niple.....		
29	VOE 11883682	4				Seal.....	Joint.....	Dichtring.....	Junta.....		

1	<b>Sistema hidráulico, conducto de retorno</b> <b>Druckölsystem, Rücklaufleitung</b> <b>Système hydraulique, conduit retour</b> <b>Hydraulic system, return line</b>  <b>S/N - 10626</b>	Catalogue id	Group
2		<b>20050</b>	<b>911</b>
3		Illustr. No	Section
4		<b>1013317</b>	<b>300</b>
5		Issue	Page
		<b>VOE 64D9920050</b>	<b>517</b>

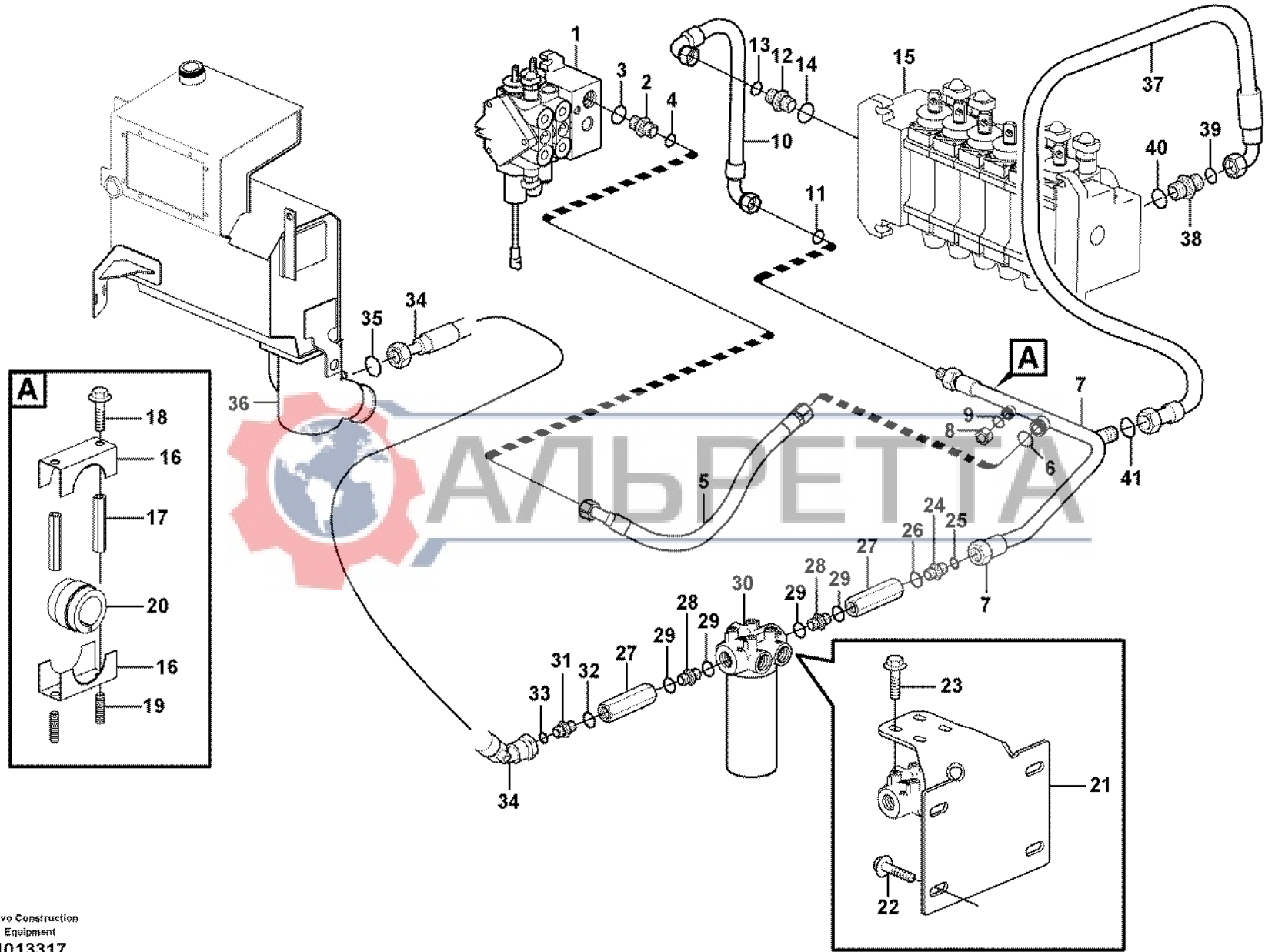


Fig.	Part No.	Quantity			P S	K I T	Description	Dénomination	Bezeichnung	Denominación	Notes
		1	2	3							
30		1				Filter.....	Filtre .....	Filter .....	Filtro.....	See group 911, Page 513	
31	VOE 936122	1				Nipple.....	Raccord.....	Nippel .....	Niple.....		
32	VOE 14211861	1				Sealing ring.....	Bague d'étanchéité .....	Runddichtring .....	Anillo reten.....	See group 911, Page 509	
33	VOE 4880492	1				O-ring.....	Joint Torique .....	O-Ring .....	Junta torica.....		
34	VOE 11886151	1				Hose.....	Durit.....	Schlauch.....	Tubo flexible.....	See group 911, Page 509	
35	VOE 981291	1				O-ring.....	Joint Torique .....	O-Ring .....	Junta torica.....		
36		1				Bowl.....	Coussinet .....	Schale .....	Taza.....	See group 911, Page 509	
37	VOE 11885859	1				Hose.....	Flexible.....	Schlauch.....	Manguera.....		
38	VOE 935032	1				Nipple.....	Raccord.....	Nippel .....	Niple.....	See group 911, Page 509	
39	VOE 4880663	1				•O-ring.....	•Joint Torique .....	•O-Ring.....	•Junta torica.....		
40	VOE 932042	1				•O-ring.....	•Joint Torique .....	•O-Ring.....	•Junta torica.....	See group 911, Page 509	
41	VOE 4880663	1				O-ring.....	Joint Torique .....	O-Ring.....	Junta torica.....		

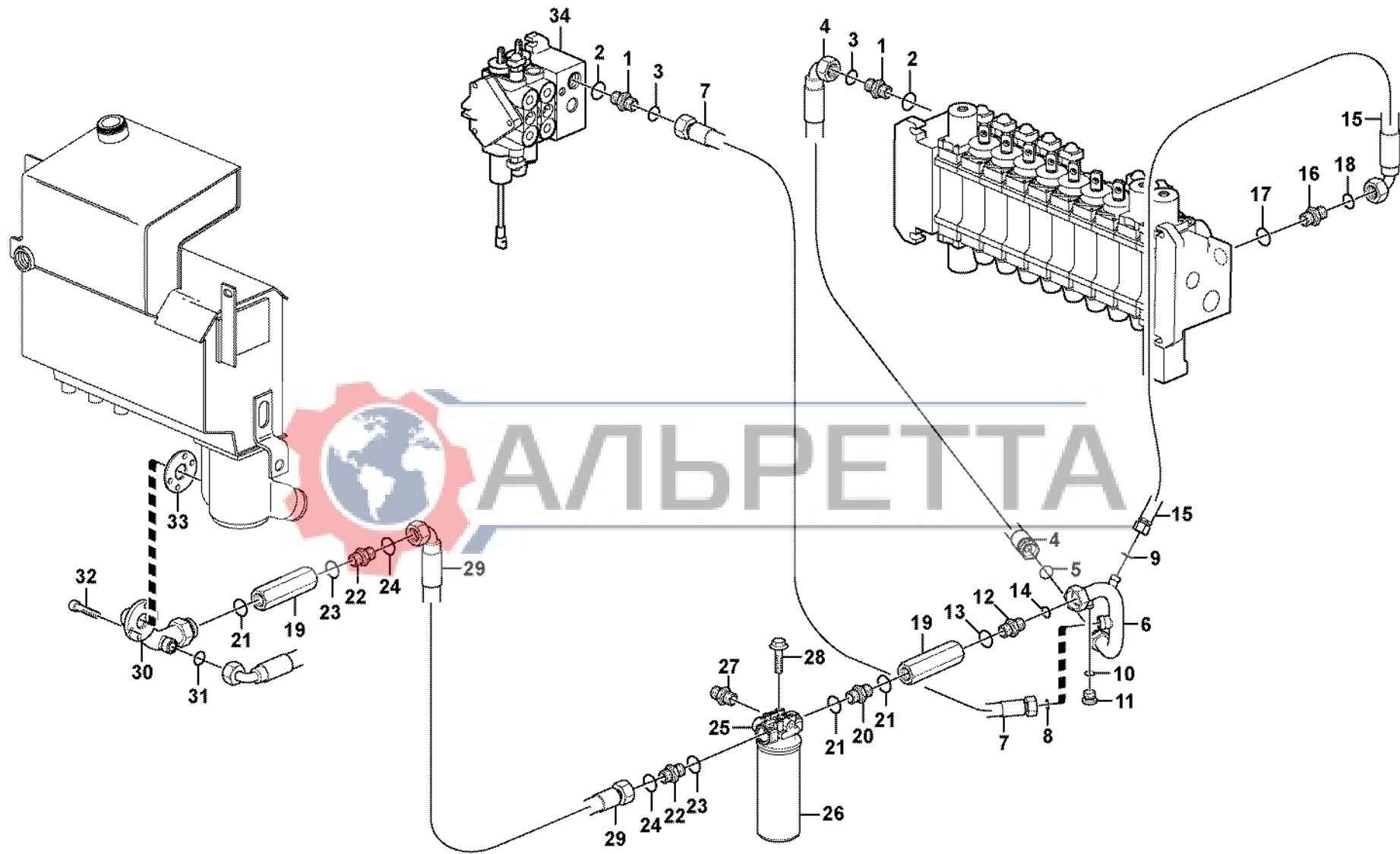


1		<b>Sistema hidráulico, conducto de retorno</b> <b>Druckölsystem, Rücklaufleitung</b> <b>Système hydraulique, conduit retour</b> <b>Hydraulic system, return line</b>  <b>S/N - 10626</b>	Catalogue id <b>20050</b>	Group <b>911</b>
2			Illustr. No <b>1013317</b>	Section <b>300</b>
3				Issue <b>VOE 64D9920050</b>
4				
5				

**VOLVO**

**BL61**





АЛЬРЕТТА

Fig.	Part No.	Quantity			P S	K I T	Description	Dénomination	Bezeichnung	Denominación	Notes
		1	2	3							
1	VOE 935229	2				Nipple.....	Raccord.....	Nippel.....	Niple.....		
2	VOE 981290	2				•O-ring.....	•Joint Torique.....	•O-Ring.....	•Junta torica.....		
3	VOE 932043	2				•O-ring.....	•Joint Torique.....	•O-Ring.....	•Junta torica.....		
4	VOE 937377	1				Hose assembly.....	Conduit flexible.....	Schlauchleitung.....	Conducto.....	L = 800 MM	
5	VOE 981290	1				O-ring.....	Joint Torique.....	O-Ring.....	Junta torica.....		
6	VOE 11888525	1				Tube Assembly.....	Tuyauterie.....	Rohrleitung.....	Tuberia.....		
7	VOE 937990	1				Hose assembly.....	Conduit flexible.....	Schlauchleitung.....	Conducto.....	L = 650 MM	
8	VOE 981290	1				O-ring.....	Joint Torique.....	O-Ring.....	Junta torica.....		
9	VOE 990739	1				O-ring.....	Joint Torique.....	O-Ring.....	Junta torica.....		
10	VOE 990738	1				O-ring.....	Joint Torique.....	O-Ring.....	Junta torica.....		
11	VOE 935574	1				Plug.....	Bouchon.....	Stopfen.....	Tapon.....		
12	VOE 936122	1				Nipple.....	Raccord.....	Nippel.....	Niple.....		
13	VOE 14211861	1				•Sealing ring.....	•Bague d'étanchéité.....	•Runddichtring.....	•Anillo reten.....		
14	VOE 981291	1				•O-ring.....	•Joint Torique.....	•O-Ring.....	•Junta torica.....		
15	VOE 937967	1				Hose assembly.....	Conduit flexible.....	Schlauchleitung.....	Conducto.....	L = 800 MM	
16	VOE 935032	1				Nipple.....	Raccord.....	Nippel.....	Niple.....		
17	VOE 990739	1				•O-ring.....	•Joint Torique.....	•O-Ring.....	•Junta torica.....		
18	VOE 932042	1				•O-ring.....	•Joint Torique.....	•O-Ring.....	•Junta torica.....		
19	VOE 11882347	2				Check valve.....	Valve antiretour.....	Rückschlagventil.....	Válvula de retención.....		
20	VOE 11883508	1				Nipple.....	Raccord.....	Nippel.....	Niple.....		
21	VOE 11883682	3				Seal.....	Joint.....	Dichtring.....	Junta.....		
22	VOE 11888088	2				Fitting.....	Ecrou raccord.....	Verschraubung.....	Racor.....		
23	VOE 14211861	1				•Sealing ring.....	•Bague d'étanchéité.....	•Runddichtring.....	•Anillo reten.....		
24	VOE 981290	1				•O-ring.....	•Joint Torique.....	•O-Ring.....	•Junta torica.....		
25	VOE 11882505	1				Filter.....	Filtre.....	Filter.....	Filtro.....		
26		1			NS	•Filter Cartridge.....	•Element Filtre.....	•Filterpatrone.....	•Patron Filtrant.....		
27		1			NS	•Sensor.....	•Capteur.....	•Geber.....	•Captador.....		
28	VOE 946441	4				Flange screw.....	Vis à bride.....	Flanschschraube.....	Torn embridado.....		
29	VOE 937966	1				Hose assembly.....	Conduit flexible.....	Schlauchleitung.....	Conducto.....		
30	VOE 11888080	1				Tube.....	Tube.....	Rohr.....	Tubo.....		

1	<b>Sistema hidráulico, conducto de retorno</b> <b>Druckölsystem, Rücklaufleitung</b> <b>Système hydraulique, conduit retour</b> <b>Hydraulic system, return line</b>  <b>S/N 10627 -</b>	Catalogue id <b>20050</b>	Group <b>911</b>	
2		Illustr. No <b>1024752</b>	Section <b>310</b>	
3			Issue <b>VOE 64D9920050</b>	Page <b>521</b>
4				
5				

**VOLVO**

**BL61**

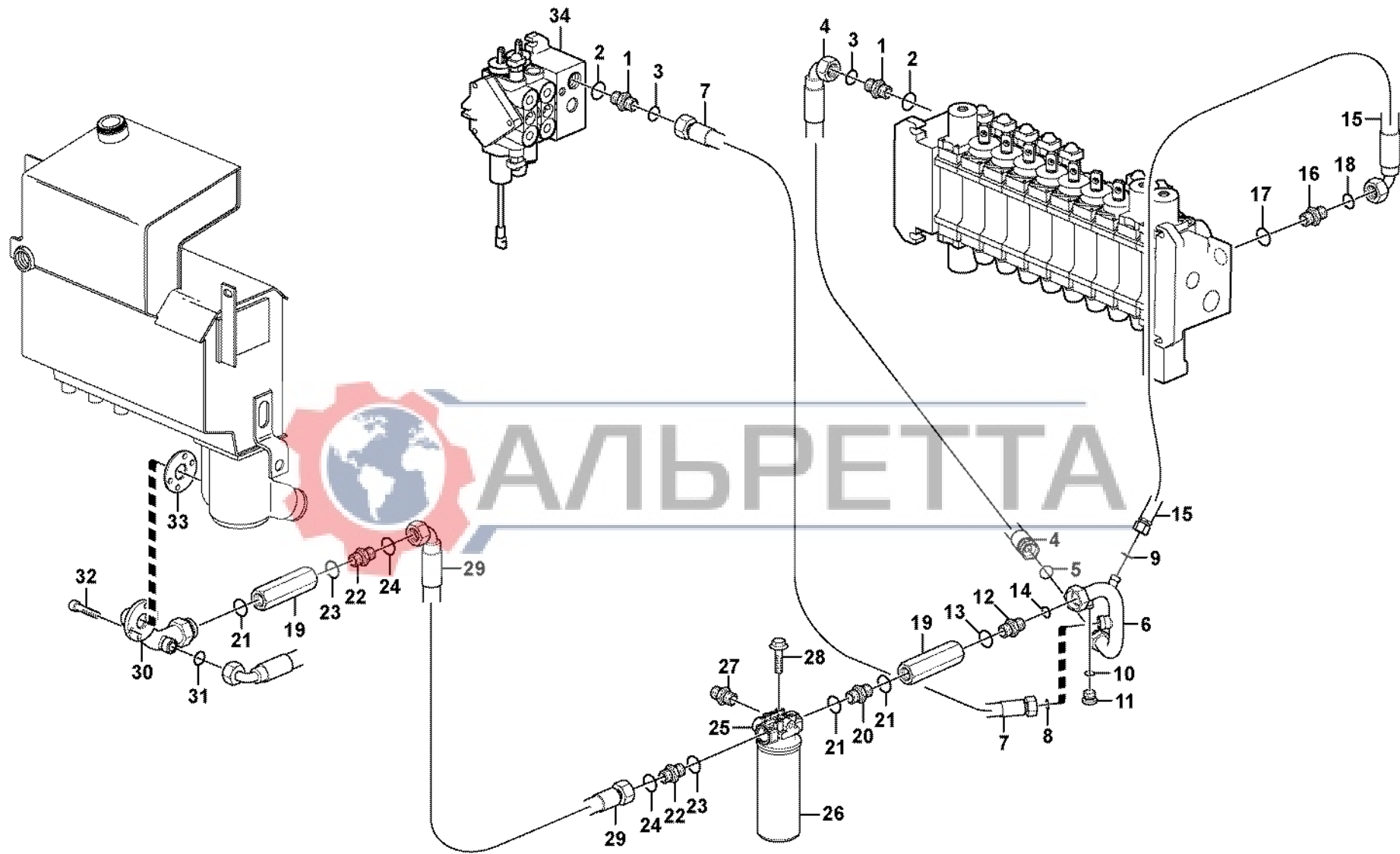


Fig.	Part No.	Quantity			P S	K I T	Description	Dénomination	Bezeichnung	Denominación	Notes
		1	2	3							
31	<b>VOE 990740</b>	1				O-ring .....	Joint Torique .....	O-Ring .....	Junta torica.....		
32	<b>VOE 959238</b>	4				Allen Hd Screw .....	Vis A 6 Pans Cr.....	Inbusschraube.....	Torn Hex Embut.....		
33	<b>VOE 11886430</b>	1				Gasket.....	Joint.....	Dichtung .....	Junta.....		
34		1				Valve .....	Soupape.....	Ventil .....	Valvula.....	See group 912, Page 591	



1		<b>Sistema hidráulico, conducto de retorno</b> <b>Druckölsystem, Rücklaufleitung</b> <b>Système hydraulique, conduit retour</b> <b>Hydraulic system, return line</b>  <b>S/N 10627 -</b>	Catalogue id <b>20050</b>	Group <b>911</b>
2			Illustr. No <b>1024752</b>	Section <b>310</b>
3				Issue <b>VOE 64D9920050</b>
4				
5				

**VOLVO**

**BL61**





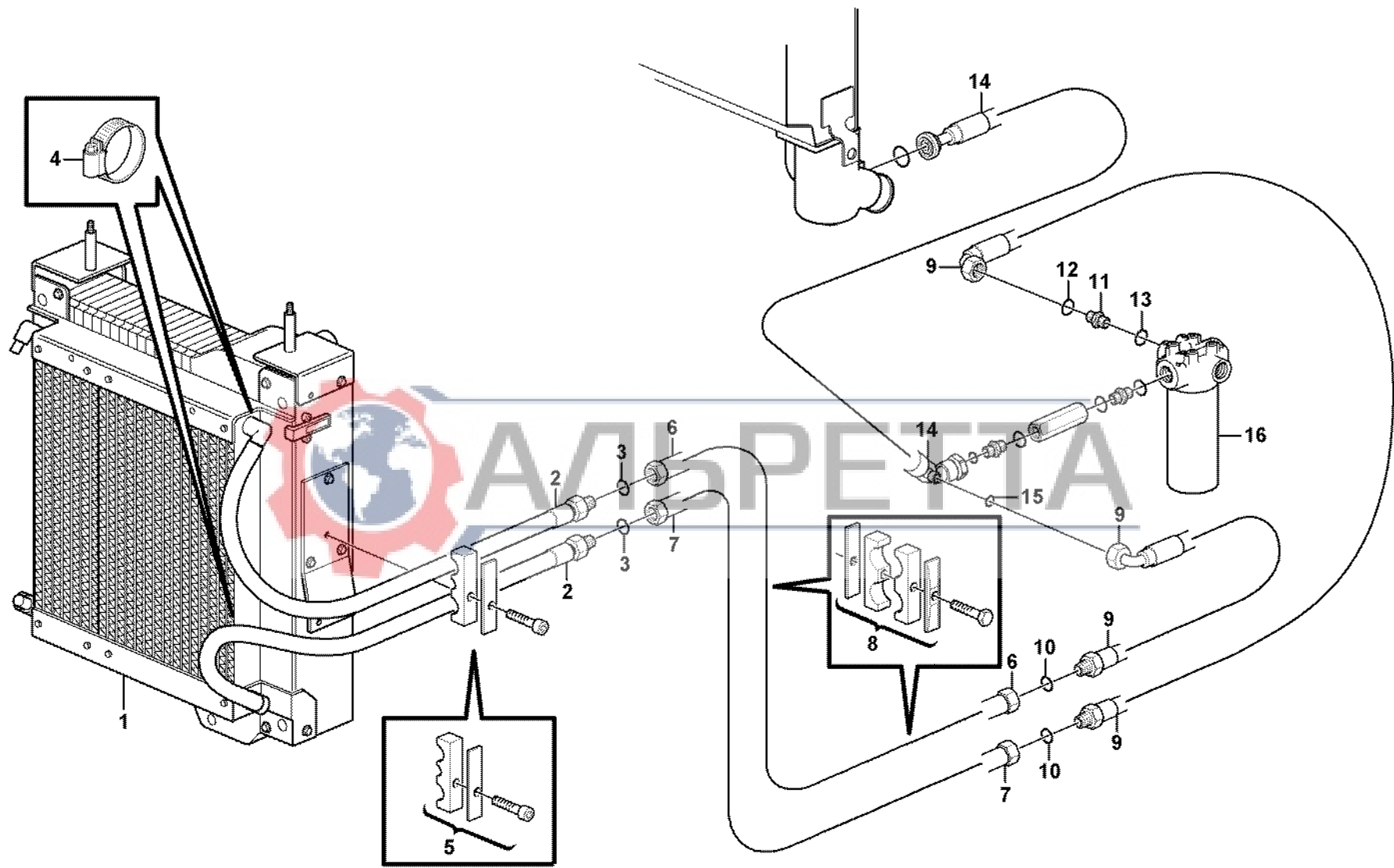


Fig.	Part No.	Quantity			P S	K I T	Description	Dénomination	Bezeichnung	Denominación	Notes
		1	2	3							
1		1				Oil Cooler	Refroidisseur huile	Ölkühler	Enfriadores aceite	See group 261, Page 105	
2	VOE 11882738	2				Hose	Durit	Schlauch	Tubo flexible		
3	VOE 981289	1				•O-ring	•Joint Torique	•O-Ring	•Junta torica		
4	VOE 943473	2				Hose Clamp	Collier Serrage	Schlauchschelle	Abraz Manguera		
5	VOE 11885543	1				Clamp	Pince Serrage	Klemme	Abrazadera		
6	VOE 11884808	1				Tube	Tube	Rohr	Tubo		
7	VOE 11882912	1				Tube	Tube	Rohr	Tubo		
8	VOE 11882856	2				Clamp	Pince Serrage	Klemme	Abrazadera		
9	VOE 11882737	2				Hose	Durit	Schlauch	Tubo flexible		
10	VOE 981289	1				•O-ring	•Joint Torique	•O-Ring	•Junta torica		
11	VOE 13933862	1				Nipple	Raccord	Nippel	Niple		
12	VOE 981289	1				•O-ring	•Joint Torique	•O-Ring	•Junta torica		
13	VOE 932042	1				•O-ring	•Joint Torique	•O-Ring	•Junta torica		
14		1				Hose assembly	Conduit flexible	Schlauchleitung	Conducto	See group 911, Page 517	
15	VOE 981289	1				•O-ring	•Joint Torique	•O-Ring	•Junta torica		
16		1				Filter	Filtre	Filter	Filtro	See group 911, Page 517	

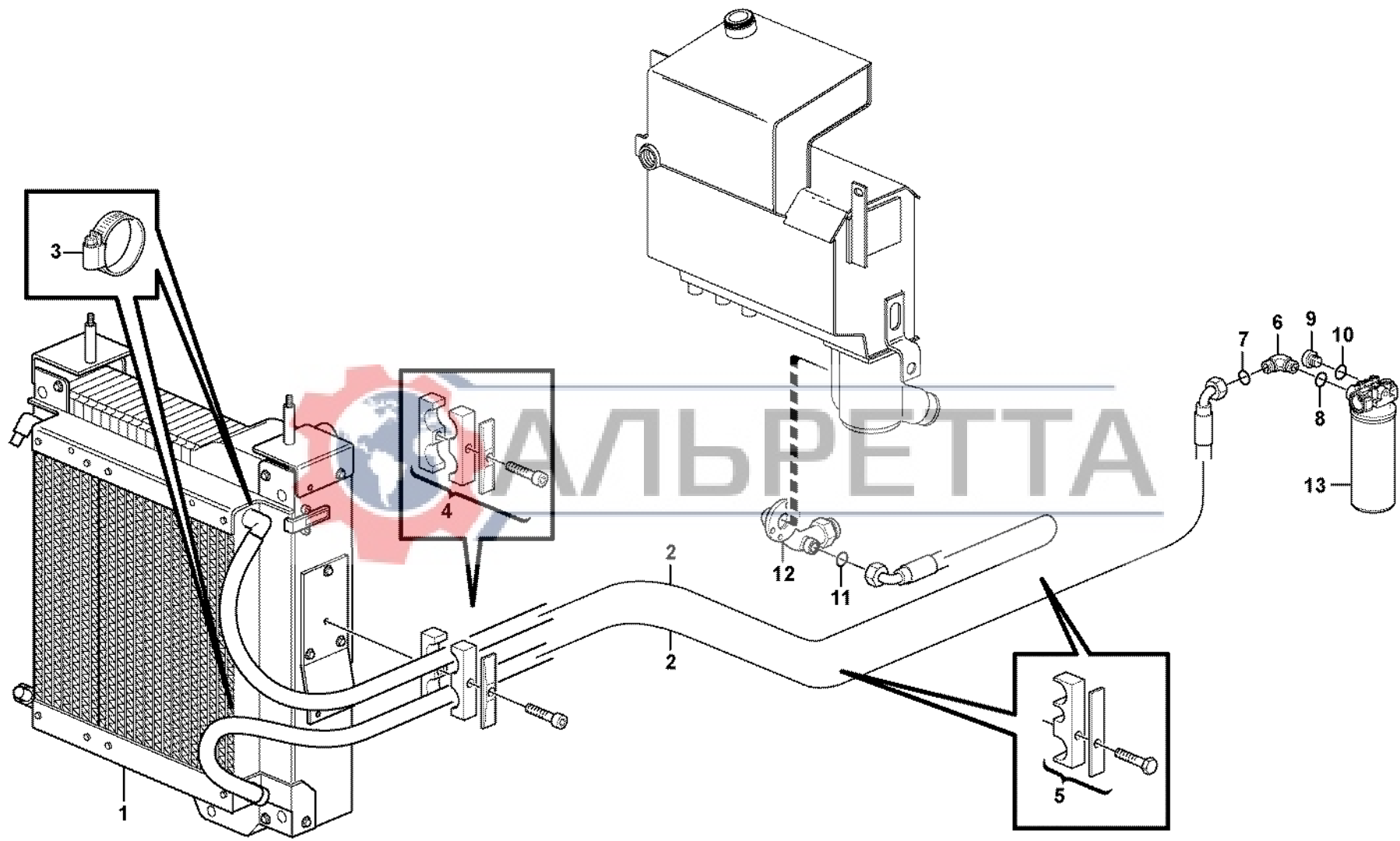


1		<b>Enfriador de aceite hidráulico</b> <b>Hydraulikölkühler</b> <b>Radiateur huile</b> <b>Hydraulic oil cooler</b>  <b>S/N - 10626</b>	Catalogue id <b>20050</b>	Group <b>911</b>
2			Illustr. No <b>1013173</b>	Section <b>325</b>
3				Issue <b>VOE 64D9920050</b>
4				
5				

**VOLVO**

**BL61**





АЛЬРЕТТА

Fig.	Part No.	Quantity			P S	K I T	Description	Dénomination	Bezeichnung	Denominación	Notes
		1	2	3							
1		1				Oil Cooler .....	Refroidisseur huile .....	Ölkühler .....	Enfriadores aceite.....	See group 261, Page 105	
2	VOE 11888461	2				Hose assembly .....	Conduit flexible.....	Schlauchleitung .....	Conducto.....		
3	VOE 943473	2				Hose Clamp .....	Collier Serrage .....	Schlauchschelle .....	Abraz Manguera.....		
4	VOE 11885543	1				Clamp.....	Pince Serrage .....	Klemme .....	Abrazadera.....		
5	VOE 11888715	2				Clamp.....	Pince Serrage .....	Klemme .....	Abrazadera.....		
6	VOE 13933864	1				Elbow nipple.....	Raccord angulaire.....	Winkelnippel .....	Niple angular.....		
7	VOE 990740	1				•O-ring.....	•Joint Torique .....	•O-Ring.....	•Junta torica.....		
8	VOE 932042	1				•O-ring.....	•Joint Torique .....	•O-Ring.....	•Junta torica.....		
9	VOE 11882920	1				Plug.....	Bouchon .....	Stopfen .....	Tapon.....		
10	VOE 932042	1				•O-ring.....	•Joint Torique .....	•O-Ring.....	•Junta torica.....		
11	VOE 990740	1				O-ring.....	Joint Torique .....	O-Ring .....	Junta torica.....		
12		1				Tube.....	Tube.....	Rohr.....	Tubo.....	See group 911, Page 521	
13		1				Filter.....	Filtre .....	Filter .....	Filtro.....	See group 911, Page 521	



1		<b>Enfriador de aceite hidráulico</b> <b>Hydraulikölkühler</b> <b>Radiateur huile</b> <b>Hydraulic oil cooler</b>  <b>S/N 10627 -</b>	Catalogue id <b>20050</b>	Group <b>911</b>
2			Illustr. No <b>1024601</b>	Section <b>330</b>
3				Issue <b>VOE 64D9920050</b>
4				
5				

**VOLVO**

**BL61**



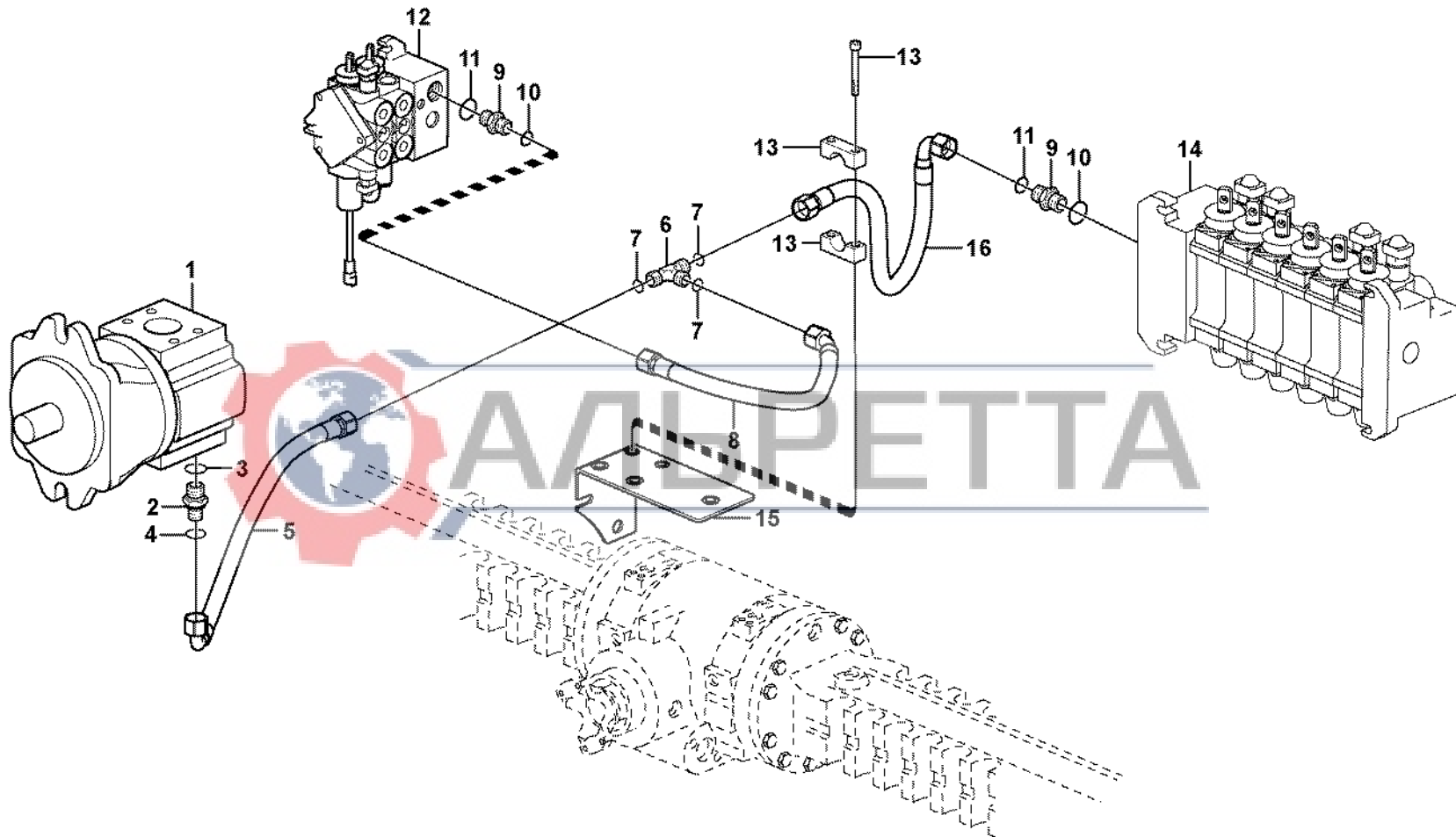
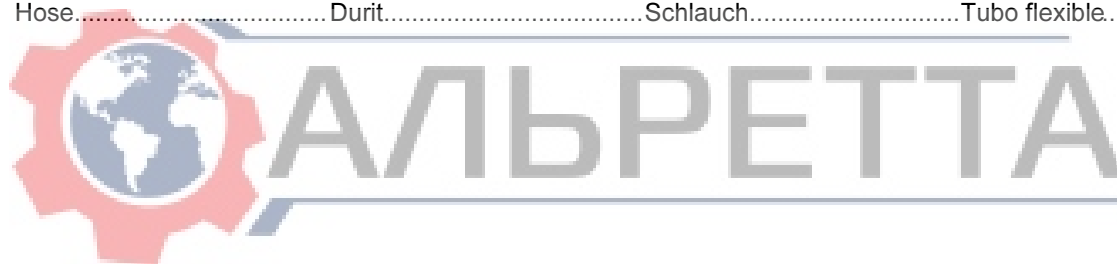


Fig.	Part No.	Quantity			P S	K I T	Description	Dénomination	Bezeichnung	Denominación	Notes
		1	2	3							
1		1				Pump.....	Pompe.....	Pumpe.....	Bomba.....	See group 911, Page 513	
2	VOE 936070	1				Nipple.....	Raccord.....	Nippel.....	Niple.....		
3	VOE 983123	1				•O-ring.....	•Joint Torique.....	•O-Ring.....	•Junta torica.....		
4	VOE 983024	1				•O-ring.....	•Joint Torique.....	•O-Ring.....	•Junta torica.....		
5	VOE 11885256	1				Hose.....	Durit.....	Schlauch.....	Tubo flexible.....	L = 650MM; SER NO -10104	
5	VOE 11886945	1				Hose.....	Durit.....	Schlauch.....	Tubo flexible.....	L = 700MM; SER NO 10105-	
6	VOE 11881387	1				Fitting.....	Raccord tuyau.....	Rohrkupplung.....	Acoplamiento Tubo.....		
7	VOE 981289	3				•O-ring.....	•Joint Torique.....	•O-Ring.....	•Junta torica.....		
8	VOE 11885517	1				Hose.....	Durit.....	Schlauch.....	Tubo flexible.....	L = 640 MM	
9	VOE 13933862	2				Nipple.....	Raccord.....	Nippel.....	Niple.....		
10	VOE 981289	1				•O-ring.....	•Joint Torique.....	•O-Ring.....	•Junta torica.....		
11	VOE 932042	1				•O-ring.....	•Joint Torique.....	•O-Ring.....	•Junta torica.....		
12		1				Valve.....	Soupape.....	Ventil.....	Valvula.....	See group 912, Page 591	
13	VOE 11885762	1				Clamp.....	Pince Serrage.....	Klemme.....	Abrazadera.....		
14		1				Valve.....	Soupape.....	Ventil.....	Valvula.....	See group 911, Page 517	
15		1			NS	Plate.....	Plaque.....	Platte.....	Placa.....		
16	VOE 11885256	1				Hose.....	Durit.....	Schlauch.....	Tubo flexible.....		



1		<b>Sistema hidráulico, conducto presión</b> <b>Hydraulikanlage, Druckleitungen</b> <b>Systeme Hydr. conduit alimentation</b> <b>Hydraulic system, feed line</b>  <b>S/N - 10626</b>	Catalogue id <b>20050</b>	Group <b>911</b>
2			Illustr. No <b>1012974</b>	Section <b>350</b>
3			Issue <b>VOE 64D9920050</b>	Page <b>529</b>
4				
5				

**VOLVO**

**BL61**



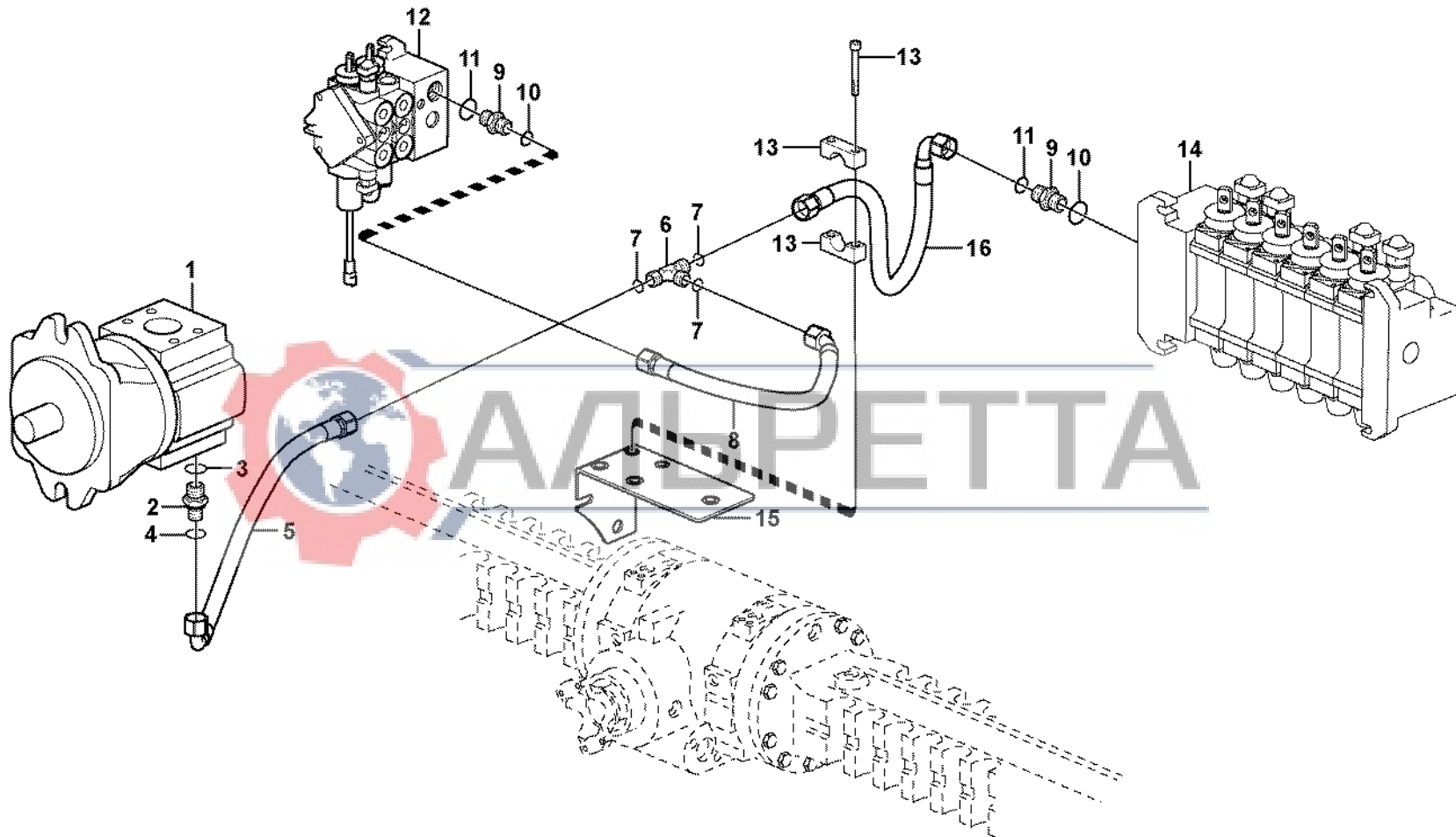


Fig.	Part No.	Quantity			P S	K I T	Description	Dénomination	Bezeichnung	Denominación	Notes
		1	2	3							
1		1				Pump.....	Pompe.....	Pumpe.....	Bomba.....	See group 911, Page 513	
2	VOE 936070	1				Nipple.....	Raccord.....	Nippel.....	Niple.....		
3	VOE 983123	1				•O-ring.....	•Joint Torique.....	•O-Ring.....	•Junta torica.....		
4	VOE 983024	1				•O-ring.....	•Joint Torique.....	•O-Ring.....	•Junta torica.....		
5	VOE 11886945	1				Hose.....	Durit.....	Schlauch.....	Tubo flexible.....		
6	VOE 11881387	1				Fitting.....	Raccord tuyau.....	Rohrkupplung.....	Acoplamiento Tubo.....		
7	VOE 981289	3				•O-ring.....	•Joint Torique.....	•O-Ring.....	•Junta torica.....		
8	VOE 11431003	1				Hose assembly.....	Conduit flexible.....	Schlauchleitung.....	Conducto.....		
9	VOE 13933862	2				Nipple.....	Raccord.....	Nippel.....	Niple.....		
10	VOE 981289	1				•O-ring.....	•Joint Torique.....	•O-Ring.....	•Junta torica.....		
11	VOE 932042	1				•O-ring.....	•Joint Torique.....	•O-Ring.....	•Junta torica.....		
12		1				Valve.....	Soupape.....	Ventil.....	Valvula.....	See group 912, Page 591	
13	VOE 13965178	2				Screw.....	Vis.....	Schraube.....	Tornillo.....		
14	VOE 11885762	1				Clamp.....	Pince Serrage.....	Klemme.....	Abrazadera.....		
15	VOE 13949278	1				Flange Lock Nut.....	Contre écrou bride.....	Flanschmutter.....	Contratuer Embr.....		
16	VOE 11431014	1				Hose assembly.....	Conduit flexible.....	Schlauchleitung.....	Conducto.....		
17		1				Valve.....	Soupape.....	Ventil.....	Valvula.....	See group 911, Page 517	
18		1			NS	Plate.....	Plaque.....	Platte.....	Placa.....		



1		<b>Sistema hidráulico, conducto presion</b> <b>Hydraulikanlage, Druckleitungen</b> <b>Systeme Hydr. conduit alimentation</b> <b>Hydraulic system, feed line</b> <b>S/N 10627 -</b>	Catalogue id <b>20050</b>	Group <b>911</b>
2			Illustr. No <b>1024753</b>	Section <b>360</b>
3				Issue <b>VOE 64D9920050</b>
4				
5				

**VOLVO**

**BL61**





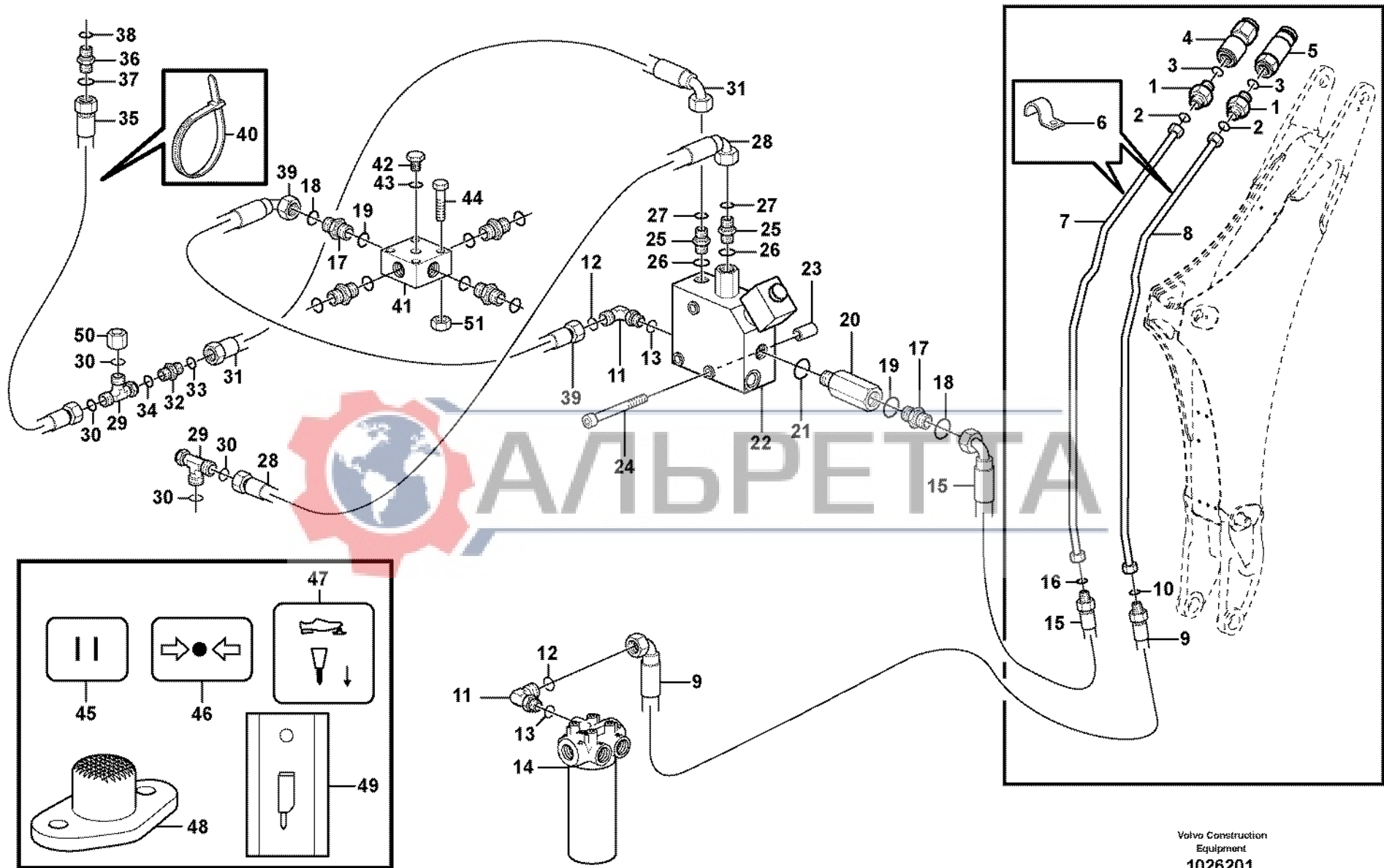


Fig.	Part No.	Quantity			P S	K I T	Description	Dénomination	Bezeichnung	Denominación	Notes
		1	2	3							
1	VOE 11881382	2				Nipple.....	Raccord.....	Nippel.....	Niple.....		
2	VOE 981290	1				•O-ring.....	•Joint Torique.....	•O-Ring.....	•Junta torica.....		
3	VOE 932040	1				•O-ring.....	•Joint Torique.....	•O-Ring.....	•Junta torica.....		
4	VOE 11882298	1				Fitting.....	Raccord tuyau.....	Rohrkupplung.....	Acoplam tubo.....		
5	VOE 11882299	1				Fitting.....	Raccord tuyau.....	Rohrkupplung.....	Acoplam tubo.....		
6	VOE 11887319	2				Clamp.....	Pince Serrage.....	Klemme.....	Abrazadera.....		
7	VOE 11884833	1				Tube.....	Tube.....	Rohr.....	Tube.....		
8	VOE 11884832	1				Tube.....	Tube.....	Rohr.....	Tube.....		
9	VOE 11882210	1				Hose.....	Flexible.....	Schlauch.....	Manguera.....	S/N - 10626	
9	VOE 11888854	1				Hose assembly.....	Conduit flexible.....	Schlauchleitung.....	Conducto.....	S/N 10627 -	
10	VOE 981290	1				O-ring.....	Joint Torique.....	O-Ring.....	Junta torica.....		
11	VOE 13933864	2				Elbow nipple.....	Raccord angulaire.....	Winkelnippel.....	Niple angular.....		
12	VOE 981289	1				•O-ring.....	•Joint Torique.....	•O-Ring.....	•Junta torica.....		
13	VOE 932042	1				•O-ring.....	•Joint Torique.....	•O-Ring.....	•Junta torica.....		
14		1				Filter.....	Filtre.....	Filter.....	Filtro.....	See group 911, Page 513	
15	VOE 11885006	1				Hose.....	Durit.....	Schlauch.....	Tube flexible.....		
16	VOE 981290	1				•O-ring.....	•Joint Torique.....	•O-Ring.....	•Junta torica.....		
17	VOE 13933862	5	4			Nipple.....	Raccord.....	Nippel.....	Niple.....		
18	VOE 981289	1	1			•O-ring.....	•Joint Torique.....	•O-Ring.....	•Junta torica.....		
19	VOE 932042	1	1			•O-ring.....	•Joint Torique.....	•O-Ring.....	•Junta torica.....		
20	VOE 11885860	1				Check valve.....	Valve antiretour.....	Rückschlagventil.....	Válvula de retención.....		
21	VOE 932042	1				•O-ring.....	•Joint Torique.....	•O-Ring.....	•Junta torica.....		
22		1				Valve.....	Soupape.....	Ventil.....	Valvula.....	See group 912, Page 605	
23	VOE 11884291	3				Spacer Sleeve.....	Doui.entretoise.....	Distanzhülse.....	Manguito Dist.....		
24	VOE 13965183	3				Flange screw.....	Vis à bride.....	Flanschschraube.....	Torn embridado.....		
25	VOE 13933858	2				Union.....	Teton Connexion.....	Anschlussnippel.....	Niple Conexcion.....		
26	VOE 932039	1				•O-ring.....	•Joint Torique.....	•O-Ring.....	•Junta torica.....		
27	VOE 4881722	1				•O-ring.....	•Joint Torique.....	•O-Ring.....	•Junta torica.....		
28	VOE 11885262	1				Hose.....	Durit.....	Schlauch.....	Tube flexible.....		
29	VOE 13933859	2				Nipple.....	Raccord.....	Nippel.....	Niple.....		

1	11891455	<b>Sistema hidráulico, martillo</b> <b>Hydraulikanlage, Hammer</b> <b>Système hydraulique, marteau</b> <b>Hydraulic system, hammer</b>	Catalogue id	Group
2	11880004		<b>20050</b>	<b>911</b>
3			Illustr. No	Section
4			<b>1026201</b>	<b>400</b>
5			Issue	Page
			<b>VOE 64D9920050</b>	<b>533</b>

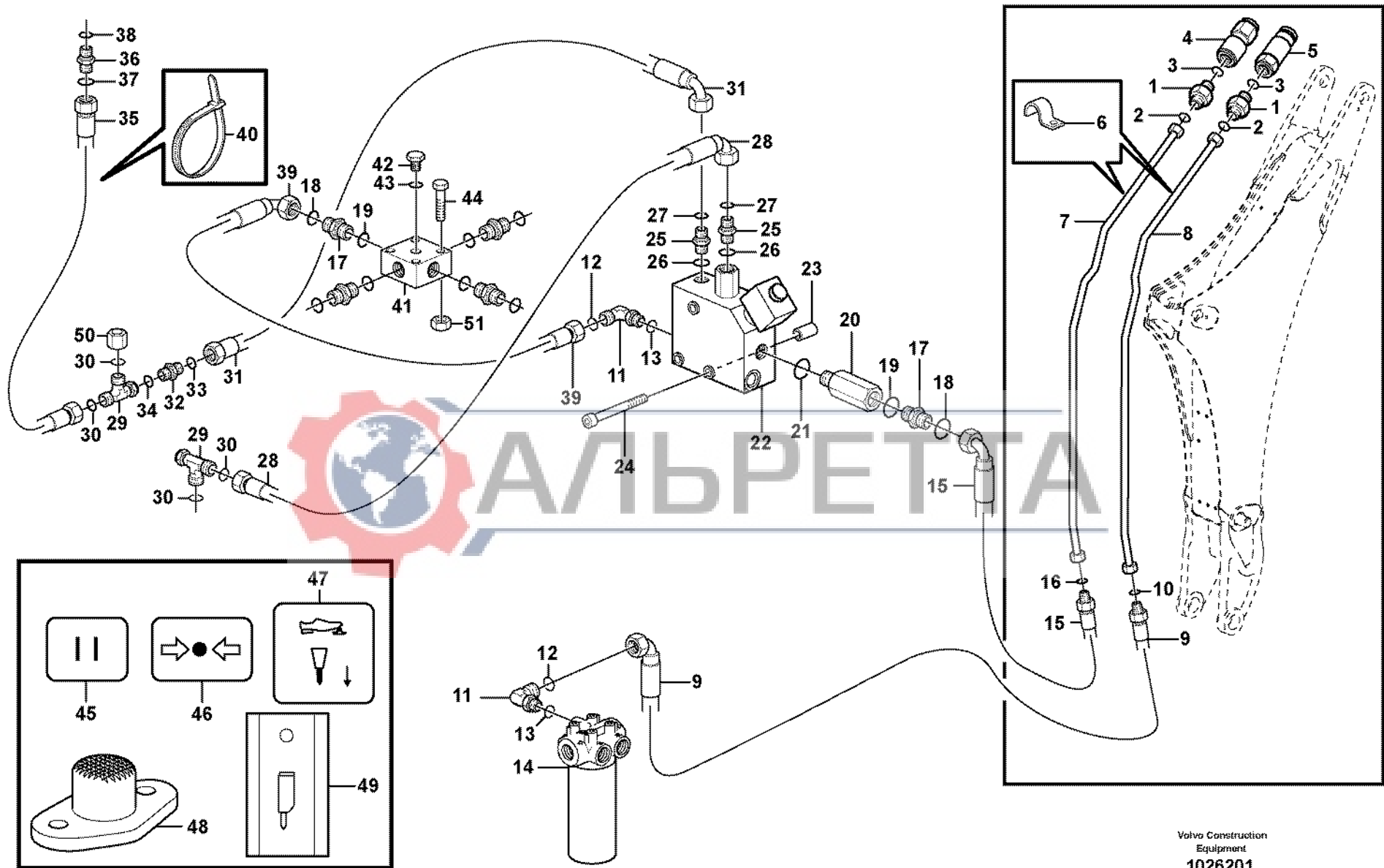


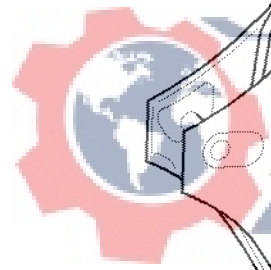
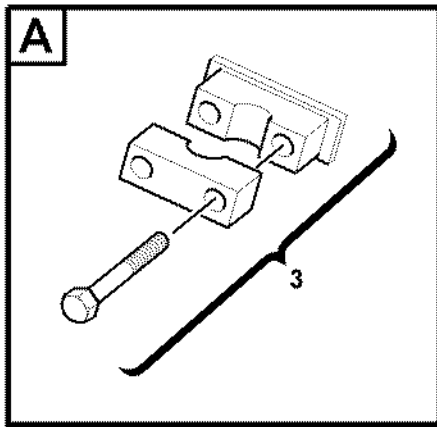
Fig.	Part No.	Quantity			P S	K I T	Description	Dénomination	Bezeichnung	Denominación	Notes
		1	2	3							
30	VOE 4881722	2				•O-ring.....	•Joint Torique .....	•O-Ring.....	•Junta torica.....		
31	VOE 11884274	1				Hose.....	Durit.....	Schlauch.....	Tubo flexible.....		
32	VOE 935436	1				Nipple.....	Raccord.....	Nippel .....	Niple.....		
33	VOE 4881722	1				•O-ring.....	•Joint Torique .....	•O-Ring.....	•Junta torica.....		
34	VOE 4881722	1				•O-ring.....	•Joint Torique .....	•O-Ring.....	•Junta torica.....		
35	VOE 11885514		1			Hose.....	Durit.....	Schlauch.....	Tubo flexible.....		
36	VOE 935082	1				Nipple.....	Raccord.....	Nippel .....	Niple.....		
37	VOE 4881722	1				•O-ring.....	•Joint Torique .....	•O-Ring.....	•Junta torica.....		
38	VOE 932037	1				•O-ring.....	•Joint Torique .....	•O-Ring.....	•Junta torica.....		
39	VOE 11885256	1				Hose.....	Durit.....	Schlauch.....	Tubo flexible.....		
40	VOE 4881438	4				Strip Clamp .....	Ruban Serrage.....	Kabelbinder .....	Abraz Cinta.....		
41	VOE 11886192	1	1			Valve.....	Soupape.....	Ventil.....	Valvula.....		
42	VOE 11883510	1	1			Plug.....	Bouchon.....	Stopfen.....	Tapon.....		
43	VOE 932039	1	1			•O-ring.....	•Joint Torique .....	•O-Ring.....	•Junta torica.....		
44	VOE 983247	2				Hexagon screw .....	Vis a tête hexagonale.....	Sechskantschr.....	Tornillo hexago.....		
44	VOE 967632		2			Allen Hd Screw .....	Vis A 6 Pans Cr.....	Inbusschraube.....	Torn Hex Embut.....	S/N - 10626	
44	VOE 13965181		2			Flange screw.....	Vis à bride.....	Flanschschrabe.....	Torn embridado.....	S/N 10627 -	
45		1				Decal.....	Decalcomanie .....	Abziehbild.....	Decalcomania.....	See group 897, Page 493	
46		1				Decal.....	Decalcomanie .....	Abziehbild.....	Decalcomania.....	See group 897, Page 493	
47		1				Decal.....	Decalcomanie .....	Abziehbild.....	Decalcomania.....	See group 897, Page 493	
48	VOE 1589502	1				Foot Operated Switch .....	Contacteur Au Pied.....	Fusschalter.....	Contacto Freno.....	See group 380, Page 213	
49	VOE 11884960	1				Symbol.....	Symbole .....	Symbol .....	Símbolo.....	See group 380, Page 207	
50	VOE 935756	1				Plug.....	Bouchon.....	Stopfen.....	Tapon.....	S/N 10627 -	
51	VOE 13945408		2			Nut.....	Ecrou.....	Mutter .....	Tuerca.....	S/N 10627 -	

1	11891455	<b>Sistema hidráulico, martillo</b> <b>Hydraulikanlage, Hammer</b> <b>Système hydraulique, marteau</b> <b>Hydraulic system, hammer</b>	Catalogue id	Group
2	11880004		<b>20050</b>	<b>911</b>
3			Illustr. No	Section
4			<b>1026201</b>	<b>400</b>
5			Issue	Page
			<b>VOE 64D9920050</b>	<b>535</b>

**VOLVO**

**BL61**





АЛЬРЕТТА

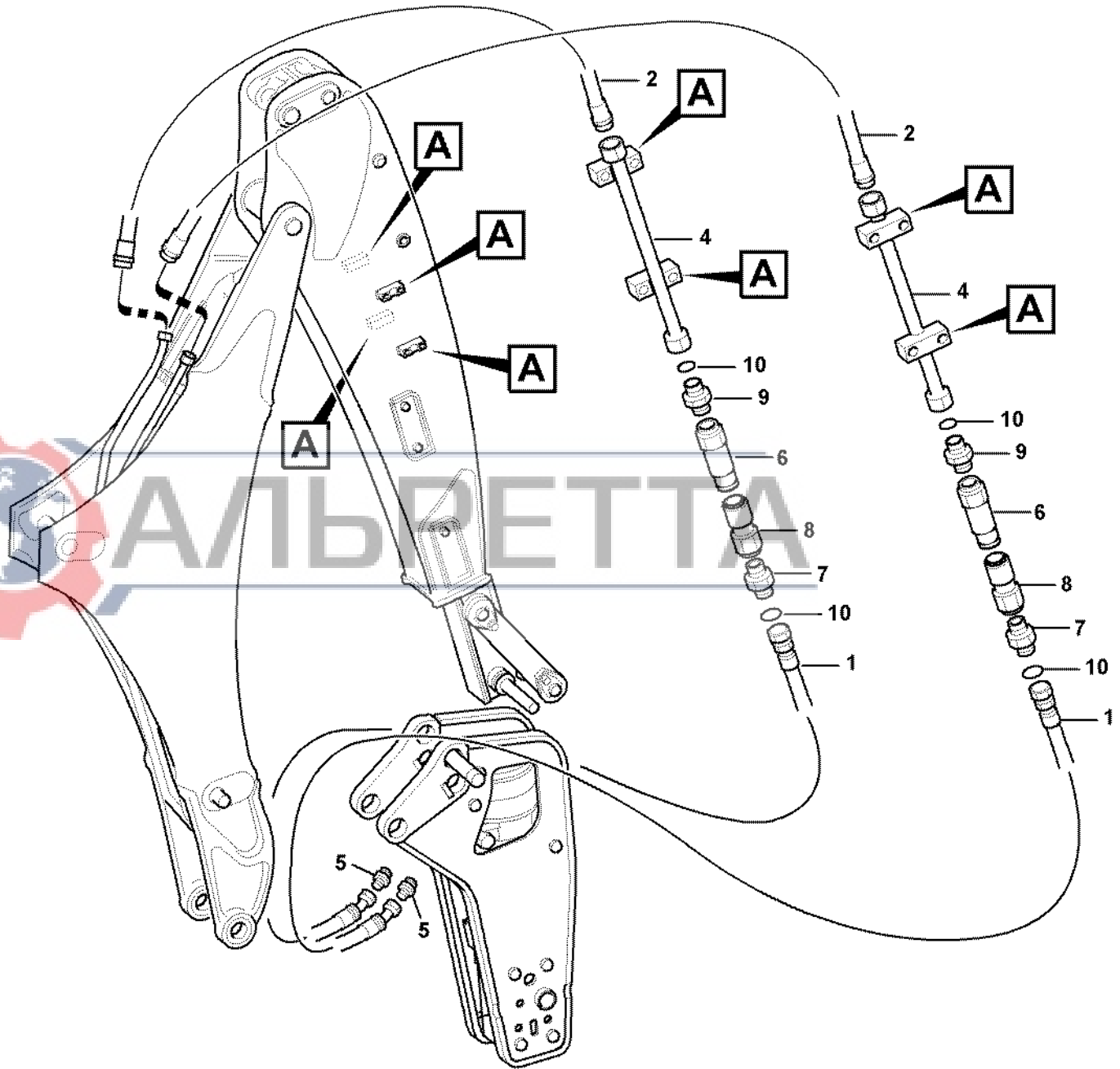


Fig.	Part No.	Quantity			P S	K I T	Description	Dénomination	Bezeichnung	Denominación	Notes
		1	2	3							
1	VOE 11885789	2				Hose.....	Durit.....	Schlauch.....	Tubo flexible.....		
2	VOE 11885790	2				Hose.....	Durit.....	Schlauch.....	Tubo flexible.....		
3	VOE 11885764	4				Clamp.....	Pince Serrage .....	Klemme .....	Abrazadera.....		
4	VOE 11885786	2				Tube.....	Tube.....	Rohr.....	Tubo.....		
5	VOE 11885306	2				Fitting .....	Ecrou raccord.....	Verschraubung .....	Racor.....		
6	VOE 11882299	2				Fitting .....	Raccord tuyau .....	Rohrkupplung .....	Acoplam tubo.....		
7	VOE 11881382	2				Nipple.....	Raccord.....	Nippel .....	Niple.....		
8	VOE 11882298	2				Fitting .....	Raccord tuyau .....	Rohrkupplung .....	Acoplam tubo.....		
9	VOE 11881382	2				Nipple.....	Raccord.....	Nippel .....	Niple.....		
10	VOE 981290	4				O-ring.....	Joint Torique .....	O-Ring .....	Junta torica.....		



1		<b>Tubería para fijación del martillo</b> <b>Leitungen für Hammeranbau</b> <b>Conduits, marteau</b> <b>Pipes for hammer attachment</b>	Catalogue id	Group
2			<b>20050</b>	<b>911</b>
3			Illustr. No	Section
4			<b>1013313</b>	<b>450</b>
5			Issue	Page
		<b>11891375</b>	<b>VOE 64D9920050</b>	<b>537</b>

**VOLVO**

**BL61**



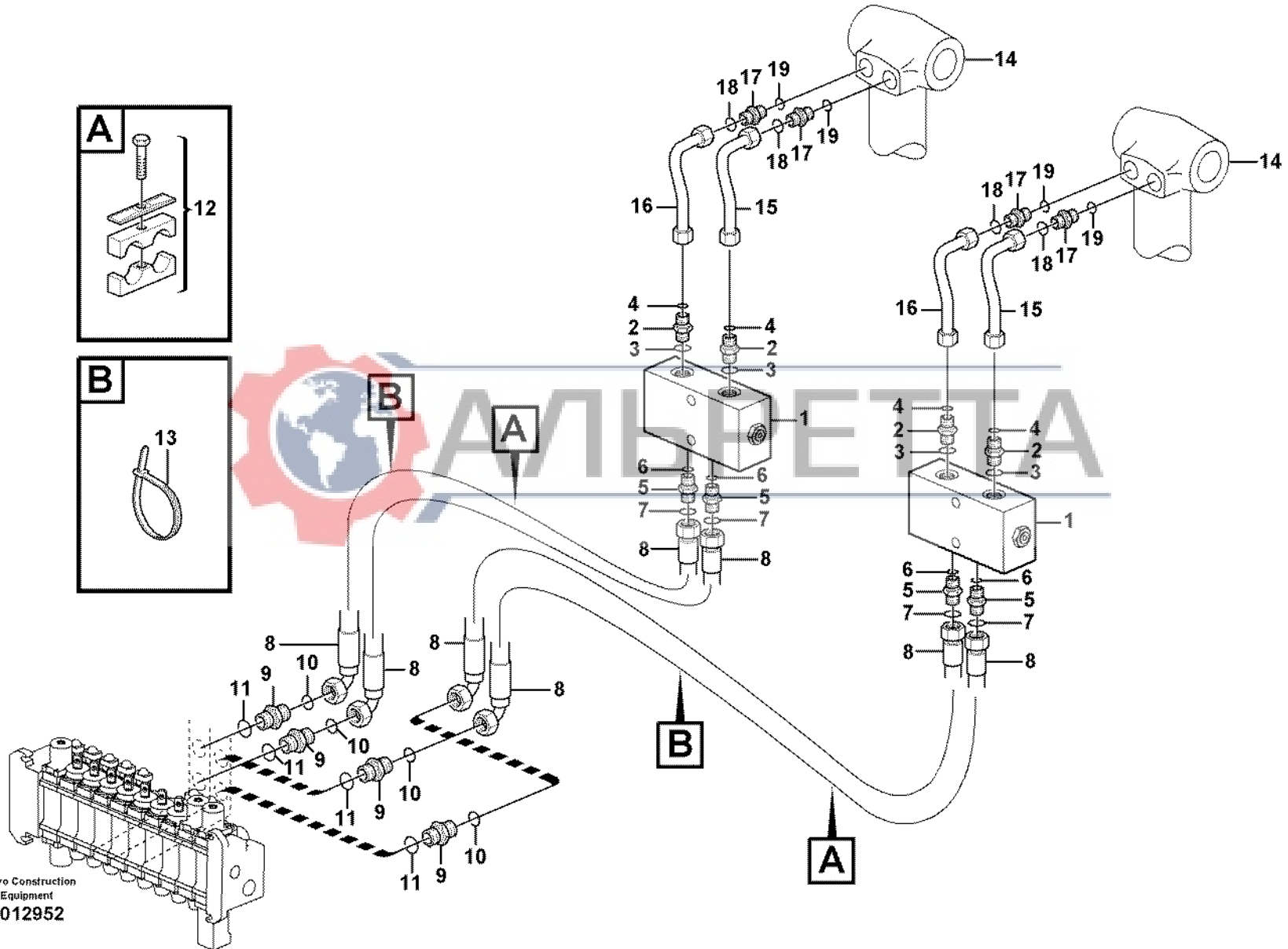
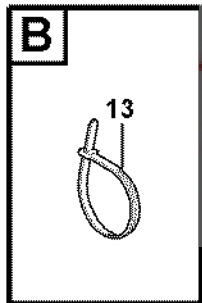
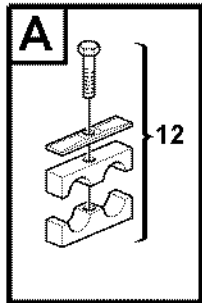
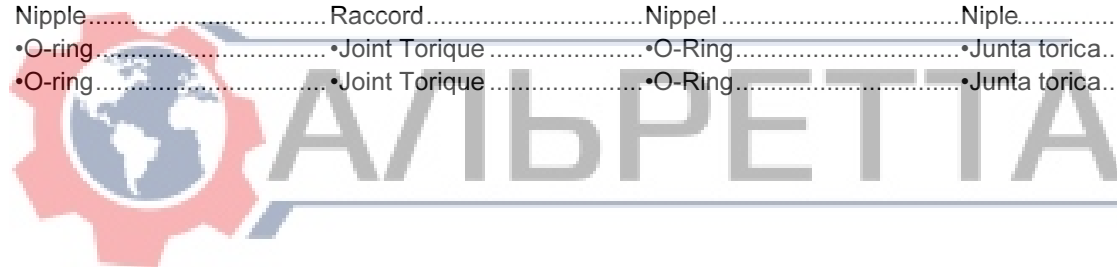


Fig.	Part No.	Quantity			P S	K I T	Description	Dénomination	Bezeichnung	Denominación	Notes
		1	2	3							
1	VOE 11881880	2				Check valve .....	Valve antiretour .....	Rückschlagventil .....	Válvula de retención.....		
2	VOE 935091	4				Nipple.....	Raccord.....	Nippel .....	Niple.....		
3	VOE 4880493	1				•O-ring.....	•Joint Torique .....	•O-Ring.....	•Junta torica.....		
4	VOE 932039	1				•O-ring.....	•Joint Torique .....	•O-Ring.....	•Junta torica.....		
5	VOE 935085	4				Nipple.....	Raccord.....	Nippel .....	Niple.....		
6	VOE 4880492	1				•O-ring.....	•Joint Torique .....	•O-Ring.....	•Junta torica.....		
7	VOE 932039	1				•O-ring.....	•Joint Torique .....	•O-Ring.....	•Junta torica.....		
8	VOE 11882198	4				Hose assembly .....	Conduit flexible.....	Schlauchleitung .....	Conducto.....		
9	VOE 11882258	4				Nipple.....	Raccord.....	Nippel .....	Niple.....		
10	VOE 4880492	1				•O-ring.....	•Joint Torique .....	•O-Ring.....	•Junta torica.....		
11	VOE 932042	1				•O-ring.....	•Joint Torique .....	•O-Ring.....	•Junta torica.....		
12	VOE 11883635	2				Clamp.....	Collier serrage.....	Klemme .....	Abrazadera.....		
13	VOE 4881438	2				Strip Clamp .....	Ruban Serrage.....	Kabelbinder .....	Abraz Cinta.....		
14		2				Cylinder.....	Verin.....	Zylinder.....	Cilindro.....	See group 972, Page 727	
15	VOE 11886176	2				Tube.....	Tube.....	Rohr.....	Tubo.....		
16	VOE 11886178	2				Tube.....	Tube.....	Rohr.....	Tubo.....		
17	VOE 935091	4				Nipple.....	Raccord.....	Nippel .....	Niple.....		
18	VOE 932039	1				•O-ring.....	•Joint Torique .....	•O-Ring.....	•Junta torica.....		
19	VOE 4880493	1				•O-ring.....	•Joint Torique .....	•O-Ring.....	•Junta torica.....		



1	<b>Sistema hidráulico patas de apoyo</b> <b>Hydraulikanlage Bodenstützen</b> <b>Système hydraulique Bequilles</b> <b>Hydraulic system, stabiliser legs</b>	Catalogue id	Group
2		<b>20050</b>	<b>911</b>
3		Illustr. No	Section
4		<b>1012952</b>	<b>500</b>
5		Issue	Page
		<b>VOE 64D9920050</b>	<b>539</b>

**VOLVO**

**BL61**





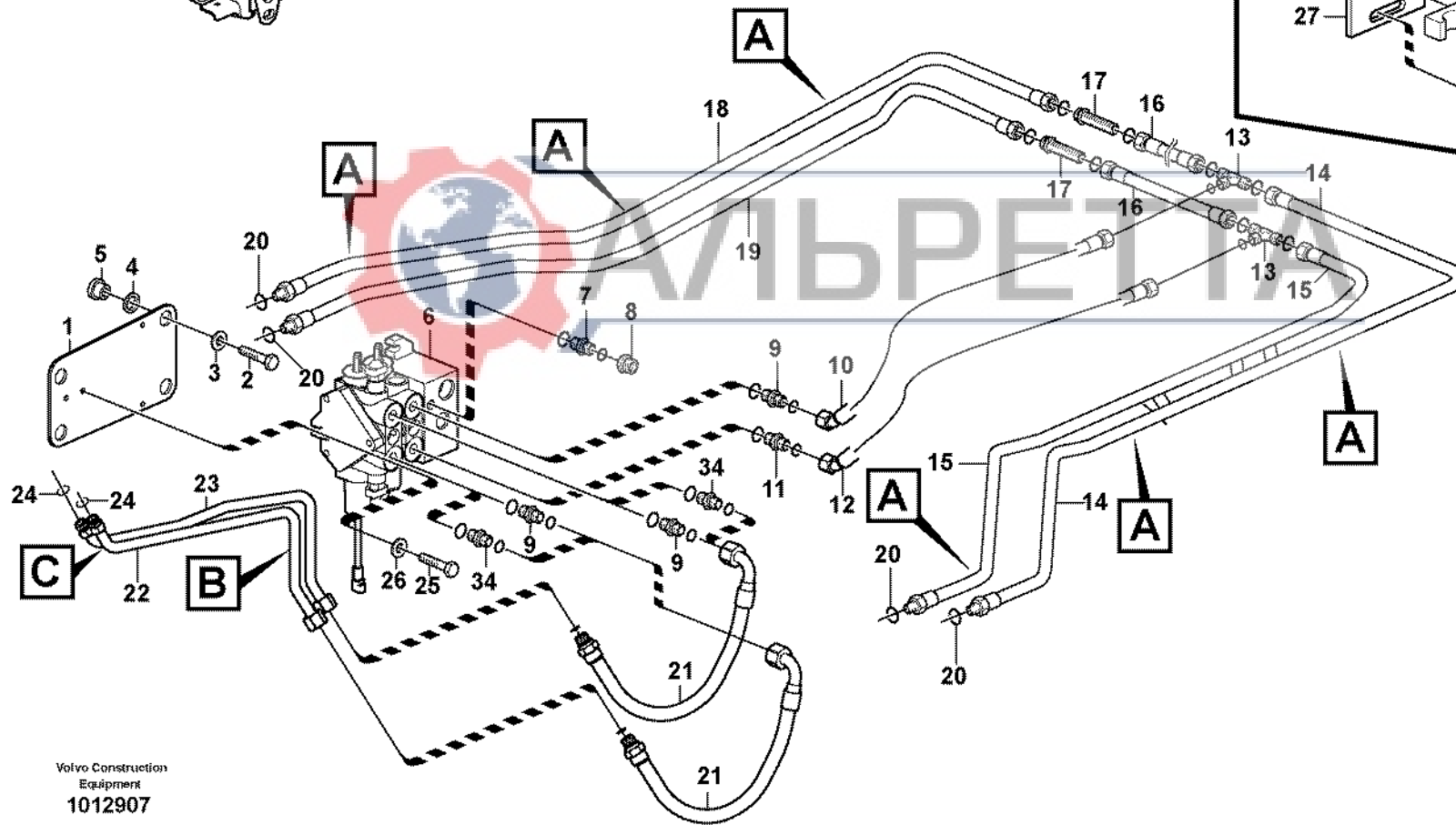
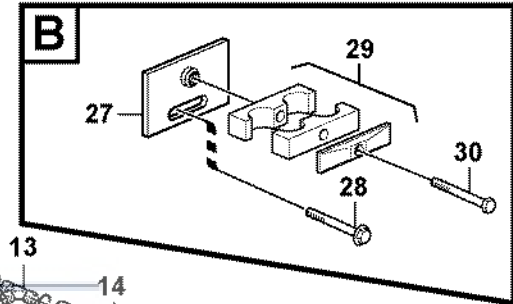
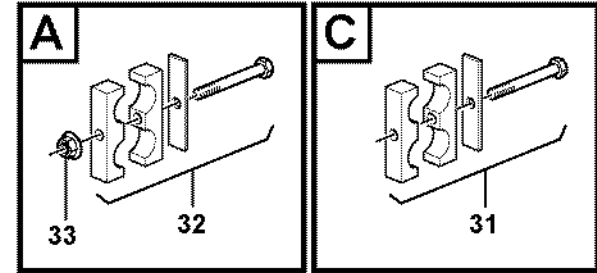
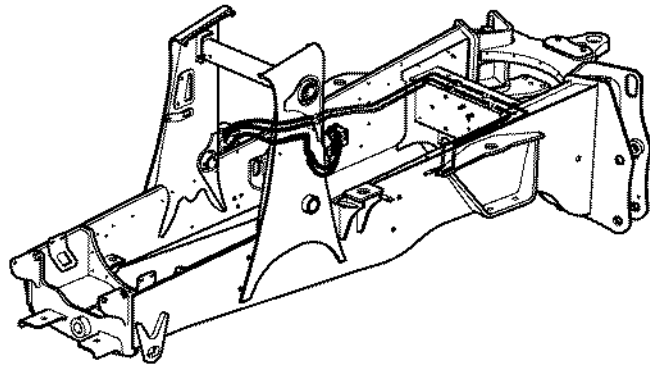


Fig.	Part No.	Quantity			P S	K I T	Description	Dénomination	Bezeichnung	Denominación	Notes
		1	2	3							
1		1	1		NS	Valve Support .....	Support Soupape .....	Ventilstutze .....	Apoyo Valvula.....		
2	VOE 13965194	4	4			Flange screw.....	Vis à bride .....	Flanschschraube .....	Torn embridado.....		
3	VOE 13947355	4	4			Washer.....	Rondelle .....	Scheibe .....	Arandela.....		
4	VOE 955908	4	4			Washer.....	Rondelle .....	Scheibe .....	Arandela.....		
5	VOE 11881720	4	4			Rubber element .....	Element caoutch .....	Gummielement .....	Elemento goma.....		
6	VOE 11886541	1	1			Valve .....	Soupape.....	Ventil .....	Valvula.....	See group 912, Page 591	
7	VOE 11885699	1	1			Check valve .....	Valve antiretour .....	Rückschlagventil .....	Válvula de retención.....		
	VOE 9907393	1	1			•O-ring.....	•Joint Torique .....	•O-Ring.....	•Junta torica.....		
	VOE 932039	1	1			•O-ring.....	•Joint Torique .....	•O-Ring.....	•Junta torica.....		
8	VOE 11885733	1	1			Fitting .....	Ecrou raccord .....	Verschraubung .....	Racor.....		
	VOE 990736	1	1			•O-ring.....	•Joint Torique .....	•O-Ring.....	•Junta torica.....		
9	VOE 935032	3	1			Nipple.....	Raccord .....	Nippel .....	Niple.....	SER NO -10148	
9	VOE 935032	1	1			Nipple.....	Raccord .....	Nippel .....	Niple.....	SER NO 10149-	
	VOE 990739	1	1			•O-ring.....	•Joint Torique .....	•O-Ring.....	•Junta torica.....		
	VOE 932042	1	1			•O-ring.....	•Joint Torique .....	•O-Ring.....	•Junta torica.....		
10	VOE 11885759	1				Hose.....	Durit.....	Schlauch.....	Tubo flexible.....		
10	VOE 11888624		1			Hose assembly .....	Conduit flexible.....	Schlauchleitung .....	Conducto.....		
11	VOE 935093	1	1			Union.....	Teton Connexion.....	Anschlussnippel .....	Niple Conexcion.....		
	VOE 990738	1	1			•O-ring.....	•Joint Torique .....	•O-Ring.....	•Junta torica.....		
	VOE 932042	1	1			•O-ring.....	•Joint Torique .....	•O-Ring.....	•Junta torica.....		
12	VOE 11885516	1				Hose.....	Durit.....	Schlauch.....	Tubo flexible.....		
12	VOE 11888625		1			Hose assembly .....	Conduit flexible.....	Schlauchleitung .....	Conducto.....		
13	VOE 11884287	2	2			Fitting .....	Ecrou raccord .....	Verschraubung .....	Racor.....		
	VOE 990739	2	2			•O-ring.....	•Joint Torique .....	•O-Ring.....	•Junta torica.....		
14	VOE 11882768	1	1			Tube.....	Tube .....	Rohr.....	Tubo.....		
15	VOE 11882767	1	1			Tube.....	Tube .....	Rohr.....	Tubo.....		
16	VOE 11882763	2				Tube.....	Tube .....	Rohr.....	Tubo.....		
17	VOE 13933961	2				Nipple.....	Raccord .....	Nippel .....	Niple.....		
	VOE 990739	2				•O-ring.....	•Joint Torique .....	•O-Ring.....	•Junta torica.....		
18	VOE 11882766	1				Tube.....	Tube .....	Rohr.....	Tubo.....		

1	S/N - 10626	<b>Sistema hidráulico de cargadora (elevación y volteo)</b> <b>Ladehydraulik (Heben und Kippen)</b> <b>Equipement chargeur à commande hydraulique (levage et basculement)</b> <b>Hydraulics loader (lift &amp; tilt)</b>	Catalogue id	Group
2	S/N 10627 -		<b>20050</b>	<b>911</b>
3			Illustr. No	Section
4			<b>1012907</b>	<b>550</b>
5			Issue	Page
			<b>VOE 64D9920050</b>	<b>541</b>

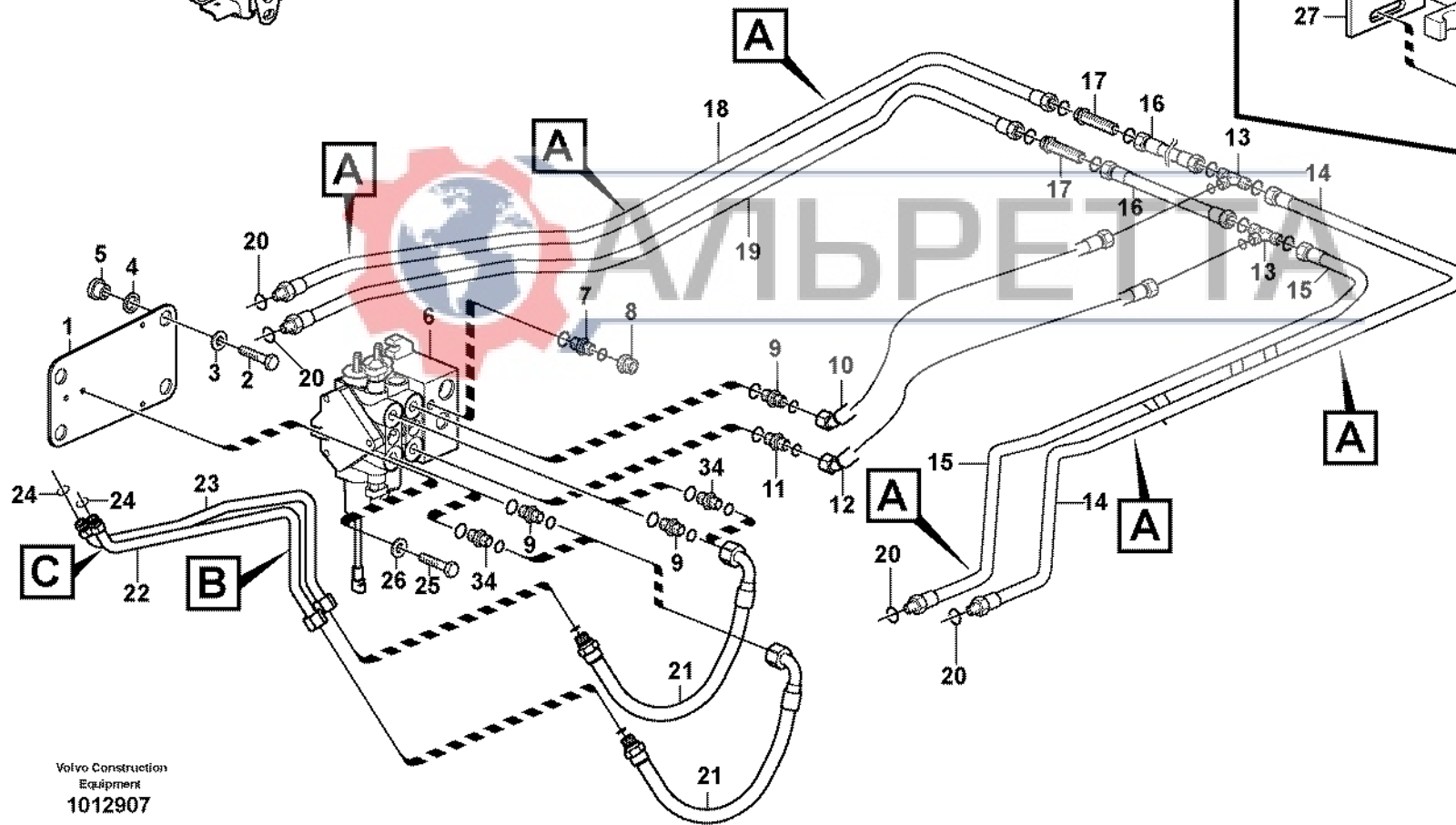
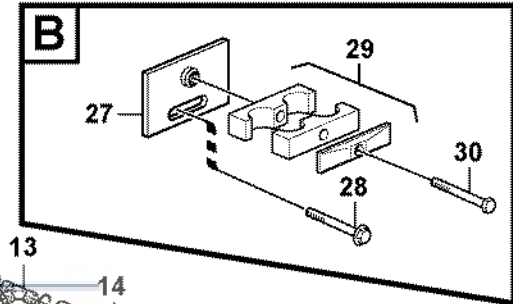
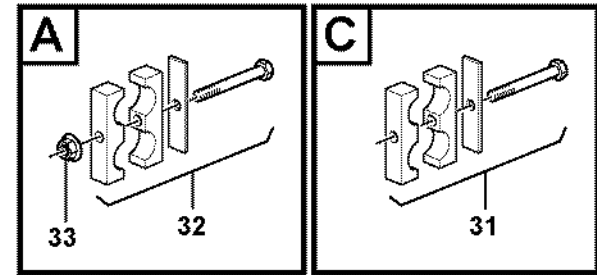
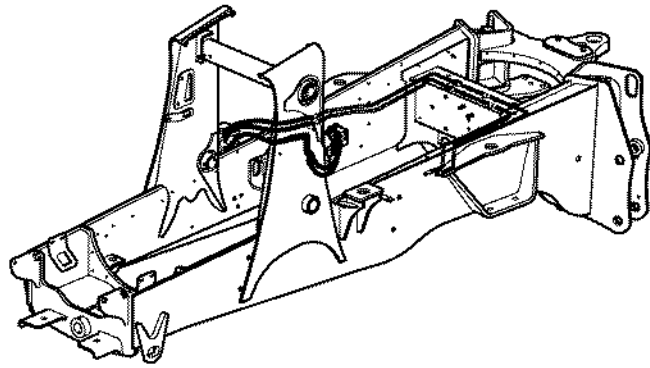
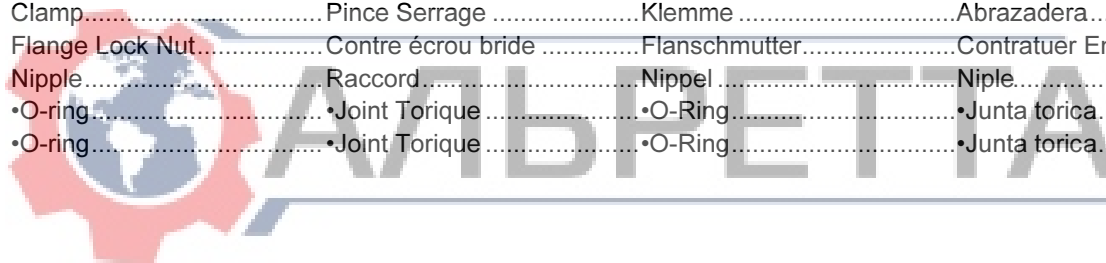


Fig.	Part No.	Quantity			P S	K I T	Description	Dénomination	Bezeichnung	Denominación	Notes
		1	2	3							
18	VOE 11888712		1			Tube.....	Tube.....	Rohr.....	Tube.....		
19	VOE 11882765	1				Tube.....	Tube.....	Rohr.....	Tube.....		
19	VOE 11888711		1			Tube.....	Tube.....	Rohr.....	Tube.....		
20	VOE 990738	4	4			O-ring.....	Joint Torique.....	O-Ring.....	Junta torica.....		
21	VOE 11885253	2	2			Hose.....	Durit.....	Schlauch.....	Tubeo flexible.....		
	VOE 990739	1	1			O-ring.....	Joint Torique.....	O-Ring.....	Junta torica.....		
22	VOE 11883522	1	1			Tube.....	Tube.....	Rohr.....	Tube.....		
23	VOE 11883523	1	1			Tube.....	Tube.....	Rohr.....	Tube.....		
24	VOE 990739	2	2			O-ring.....	Joint Torique.....	O-Ring.....	Junta torica.....		
25	VOE 983253	3	3			Hexagon screw.....	Vis tête hexagonale.....	Sechskantschraube.....	Tornillo hexago.....		
26	VOE 13930842	3	3			Washer.....	Rondelle.....	Scheibe.....	Arandela.....		
27	VOE 11885758	1	1			Plate.....	Plaque.....	Platte.....	Placa.....		
28	VOE 946671	1	1			Flange screw.....	Vis à bride.....	Flanschschrabe.....	Torn embridado.....		
29	VOE 11881641	1	1			Clamp.....	Pince Serrage.....	Klemme.....	Abrazadera.....		
30	VOE 983246	1	1			Hexagon screw.....	Vis a tête hexagonale.....	Sechskantschr.....	Tornillo hexago.....		
31	VOE 11881372	1	1			Clamp.....	Pince Serrage.....	Klemme.....	Abrazadera.....		
32	VOE 11881340	6	6			Clamp.....	Pince Serrage.....	Klemme.....	Abrazadera.....		
33	VOE 948645	3	3			Flange Lock Nut.....	Contre écrou bride.....	Flanschnutter.....	Contratuer Embr.....		
34	VOE 13933862	2	2			Nipple.....	Raccord.....	Nippel.....	Niple.....	SER NO 10149-	
	VOE 981289	1	1			•O-ring.....	•Joint Torique.....	•O-Ring.....	•Junta torica.....		
	VOE 932042	1	1			•O-ring.....	•Joint Torique.....	•O-Ring.....	•Junta torica.....		



1	S/N - 10626	<b>Sistema hidráulico de cargadora (elevación y volteo)</b> <b>Ladehydraulik (Heben und Kippen)</b> <b>Equipement chargeur à commande hydraulique (levage et basculement)</b> <b>Hydraulics loader (lift &amp; tilt)</b>	Catalogue id <b>20050</b>	Group <b>911</b>
2	S/N 10627 -		Illustr. No <b>1012907</b>	Section <b>550</b>
3			Issue <b>VOE 64D9920050</b>	Page <b>543</b>
4				
5				

**VOLVO**

**BL61**



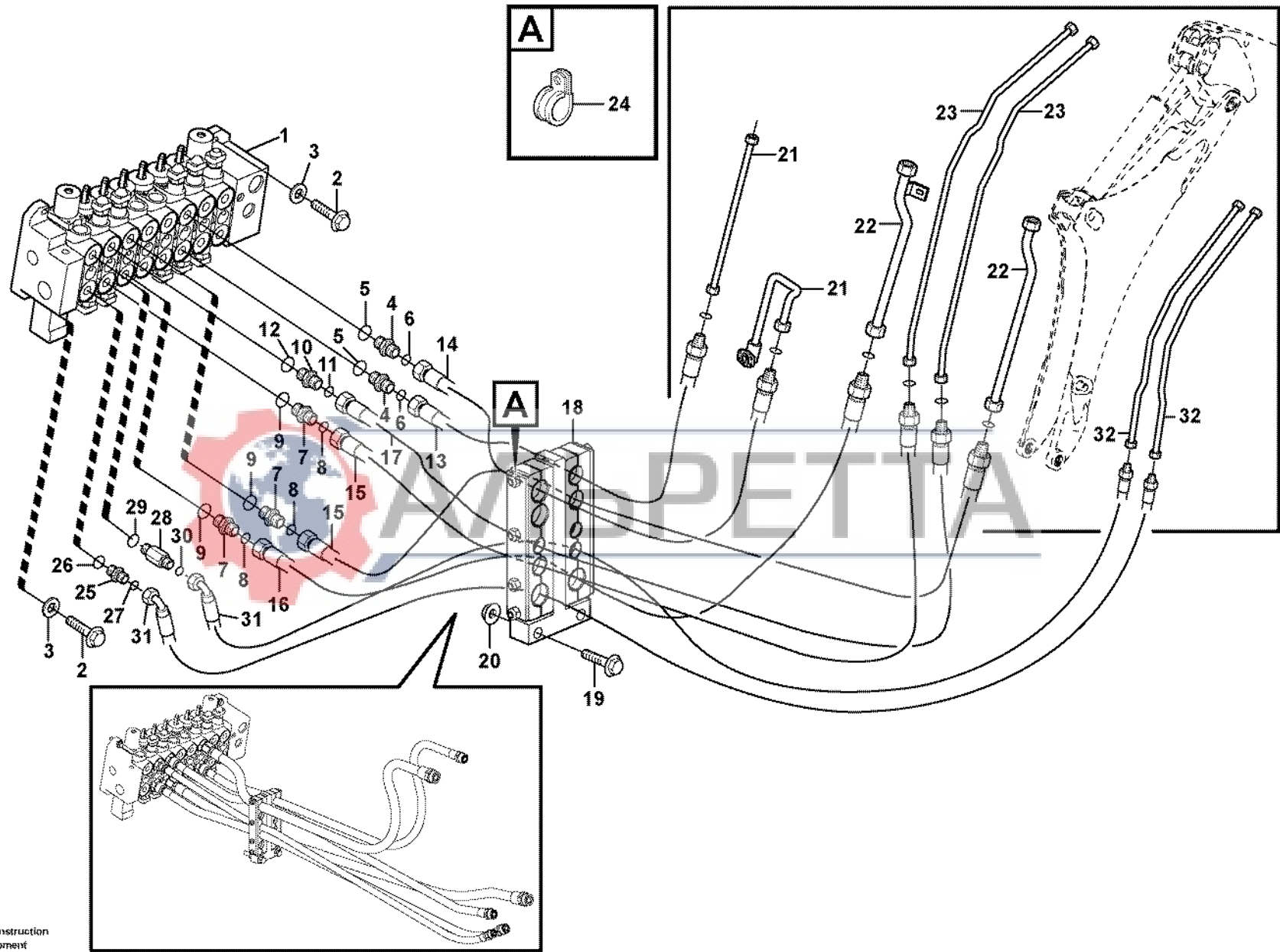


Fig.	Part No.	Quantity			P S	K I T	Description	Dénomination	Bezeichnung	Denominación	Notes
		1	2	3							
1		1				Valve .....	Soupape .....	Ventil .....	Valvula .....	See group 912, Page 601	
1			1			Valve .....	Soupape .....	Ventil .....	Valvula .....	See group 912, Page 601	
2	VOE 983253	3				Hexagon screw .....	Vis tête hexagonale .....	Sechskantschraube .....	Tornillo hexago .....		
3	VOE 13930842	3				Washer .....	Rondelle .....	Scheibe .....	Arandela .....		
4	VOE 13933862	2				Nipple .....	Raccord .....	Nippel .....	Niple .....		
5	VOE 932042	1				•O-ring .....	•Joint Torique .....	•O-Ring .....	•Junta torica .....		
6	VOE 981289	1				•O-ring .....	•Joint Torique .....	•O-Ring .....	•Junta torica .....		
7	VOE 935032	2				Nipple .....	Raccord .....	Nippel .....	Niple .....		
8	VOE 4880663	1				•O-ring .....	•Joint Torique .....	•O-Ring .....	•Junta torica .....		
9	VOE 932042	1				•O-ring .....	•Joint Torique .....	•O-Ring .....	•Junta torica .....		
10	VOE 935093	1				Union .....	Teton Connexion .....	Anschlussnippel .....	Niple Conexcion .....		
11	VOE 4880493	1				•O-ring .....	•Joint Torique .....	•O-Ring .....	•Junta torica .....		
12	VOE 932042	1				•O-ring .....	•Joint Torique .....	•O-Ring .....	•Junta torica .....		
13	VOE 11883713	1				Fitting .....	Ecrou raccord .....	Verschraubung .....	Racor .....		
14	VOE 4880663	1				•O-ring .....	•Joint Torique .....	•O-Ring .....	•Junta torica .....		
15	VOE 932042	1				•O-ring .....	•Joint Torique .....	•O-Ring .....	•Junta torica .....		
16	VOE 11882708	1				Hose .....	Durit .....	Schlauch .....	Tubo flexible .....		
	VOE 981289	1				•O-ring .....	•Joint Torique .....	•O-Ring .....	•Junta torica .....		
17	VOE 11882707	1				Hose .....	Durit .....	Schlauch .....	Tubo flexible .....		
	VOE 981290	1				•O-ring .....	•Joint Torique .....	•O-Ring .....	•Junta torica .....		
18	VOE 11882199	1				Hose assembly .....	Conduit flexible .....	Schlauchleitung .....	Conducto .....		
	VOE 981289	1				•O-ring .....	•Joint Torique .....	•O-Ring .....	•Junta torica .....		
19	VOE 11882196	1				Hose assembly .....	Conduit flexible .....	Schlauchleitung .....	Conducto .....		
	VOE 981290	1				•O-ring .....	•Joint Torique .....	•O-Ring .....	•Junta torica .....		
20	VOE 11882202	1				Inlet Pipe .....	Tubul.admission .....	Einlassrohr .....	Tubo Admision .....		
	VOE 4880663	1				•O-ring .....	•Joint Torique .....	•O-Ring .....	•Junta torica .....		
21	VOE 11882197	1				Hose assembly .....	Conduit flexible .....	Schlauchleitung .....	Conducto .....		
	VOE 981289	1				•O-ring .....	•Joint Torique .....	•O-Ring .....	•Junta torica .....		
22	VOE 13933858	3				Union .....	Teton Connexion .....	Anschlussnippel .....	Niple Conexcion .....		
23	VOE 4881722	1				•O-ring .....	•Joint Torique .....	•O-Ring .....	•Junta torica .....		

1	11880004	<b>Sistema hidrlico excavador</b> <b>Hydraulikanlage ventil zum ausleger Baggeraggregat</b> <b>Système hydralique groupe pelle</b> <b>Hydraulic system, excavator</b>	Catalogue id	Group
2	11891416, 11891417		<b>20050</b>	<b>911</b>
3			Illustr. No	Section
4			<b>1013591</b>	<b>700</b>
5			Issue	Page
			<b>VOE 64D9920050</b>	<b>545</b>



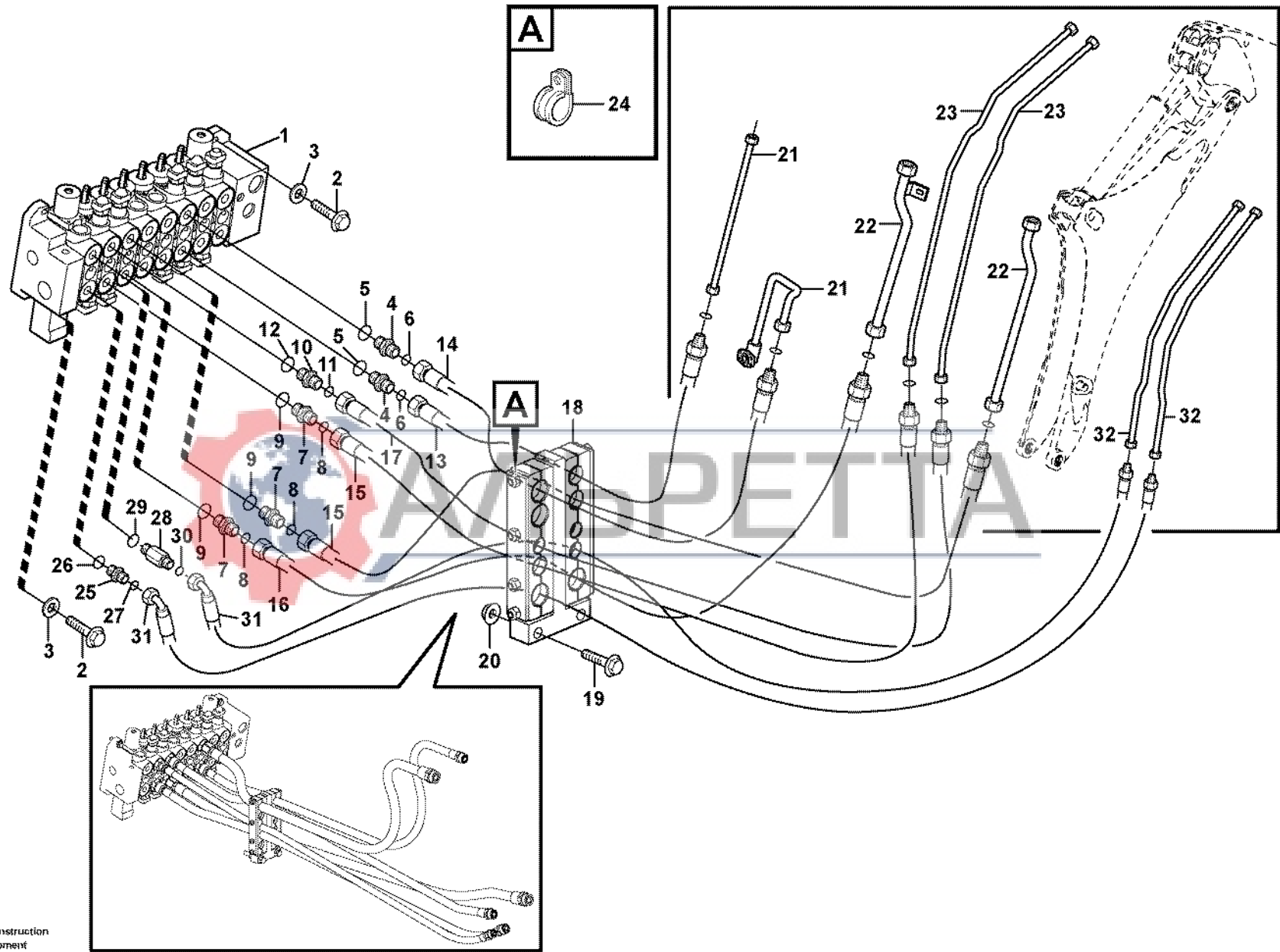


Fig.	Part No.	Quantity			P S	K I T	Description	Dénomination	Bezeichnung	Denominación	Notes
		1	2	3							
24	VOE 932039	1					•O-ring.....	•Joint Torique .....	•O-Ring.....	•Junta torica.....	
25	VOE 11884914	1					Clamp.....	Pince Serrage .....	Klemme .....	Abrazadera.....	
26	VOE 13965194	2					Flange screw.....	Vis à bride .....	Flanschschraube .....	Torn embridado.....	
27	VOE 978869	2					Clamp.....	Pince Serrage .....	Klemme .....	Abrazadera.....	
28	VOE 946671	2					Flange screw.....	Vis à bride .....	Flanschschraube .....	Torn embridado.....	
29	VOE 11884896	1					Clamp.....	Pince Serrage .....	Klemme .....	Abrazadera.....	
30	VOE 965195	2					Flange screw.....	Vis à bride .....	Flanschschraube .....	Torn embridado.....	
31	VOE 13971096	2					Flange nut.....	Ecrou accouple. ....	Bundmutter.....	Tuerca embridad.....	
32	VOE 11885263	1					Hose.....	Durit.....	Schlauch.....	Tubo flexible.....	
33	VOE 11885261	1					Hose.....	Durit.....	Schlauch.....	Tubo flexible.....	
34	VOE 13933859	2					Nipple.....	Raccord.....	Nippel .....	Niple.....	
35	VOE 4881722	2					•O-ring.....	•Joint Torique .....	•O-Ring.....	•Junta torica.....	
36	VOE 11884794	1					Fitting.....	Ecrou raccord.....	Verschraubung.....	Racor.....	
37	VOE 936446	1					Testing Nipple.....	Raccord contrôle.....	Prufnippel .....	Niple Medicion.....	
38	VOE 936439	1					Testing Nipple.....	Raccord contrôle.....	Prufnippel .....	Niple Medicion.....	
39	VOE 935756	1					Plug.....	Bouchon.....	Stopfen.....	Tapon.....	
40	VOE 11885733	1					Fitting.....	Ecrou raccord.....	Verschraubung.....	Racor.....	
41	VOE 4881722	1					•O-ring.....	•Joint Torique .....	•O-Ring.....	•Junta torica.....	
42	VOE 11885699	1					Check valve.....	Valve antiretour.....	Rückschlagventil .....	Válvula de retención.....	
43	VOE 932039	1					•O-ring.....	•Joint Torique .....	•O-Ring.....	•Junta torica.....	
44	VOE 4880663	1					•O-ring.....	•Joint Torique .....	•O-Ring.....	•Junta torica.....	
45	VOE 14016673	7					Strip Clamp.....	Ruban Serrage.....	Kabelbinder .....	Abraz Cinta.....	
46	VOE 11884907	1					Clamp.....	Pince Serrage .....	Klemme .....	Abrazadera.....	See group 916, Page 633
47	VOE 11884908	1					Clamp.....	Pince Serrage .....	Klemme .....	Abrazadera.....	See group 971, Page 717
48		1					Valve.....	Soupape.....	Ventil .....	Valvula.....	See group 912, Page 591
49		2					Pipe.....	Canalisation .....	Rohrleitung.....	Canalizacion.....	See group 911, Page 561
50		2					Pipe.....	Canalisation .....	Rohrleitung.....	Canalizacion.....	See group 911, Page 565
51		2					Pipe.....	Canalisation .....	Rohrleitung.....	Canalizacion.....	See group 911, Page 569
52	VOE 935093	1					Union.....	Teton Connexion.....	Anschlussnippel .....	Niple Conexcion.....	
53	VOE 4880493	1					•O-ring.....	•Joint Torique .....	•O-Ring.....	•Junta torica.....	

1	11880004	<b>Sistema hidrlico excavador</b> <b>Hydraulikanlage ventil zum ausleger Baggeraggregat</b> <b>Systeme hydralique groupe pelle</b> <b>Hydraulic system, excavator</b>	Catalogue id	Group
2	11891416, 11891417		<b>20050</b>	<b>911</b>
3			Illustr. No	Section
4			<b>1013591</b>	<b>700</b>
5			Issue	Page
			<b>VOE 64D9920050</b>	<b>547</b>



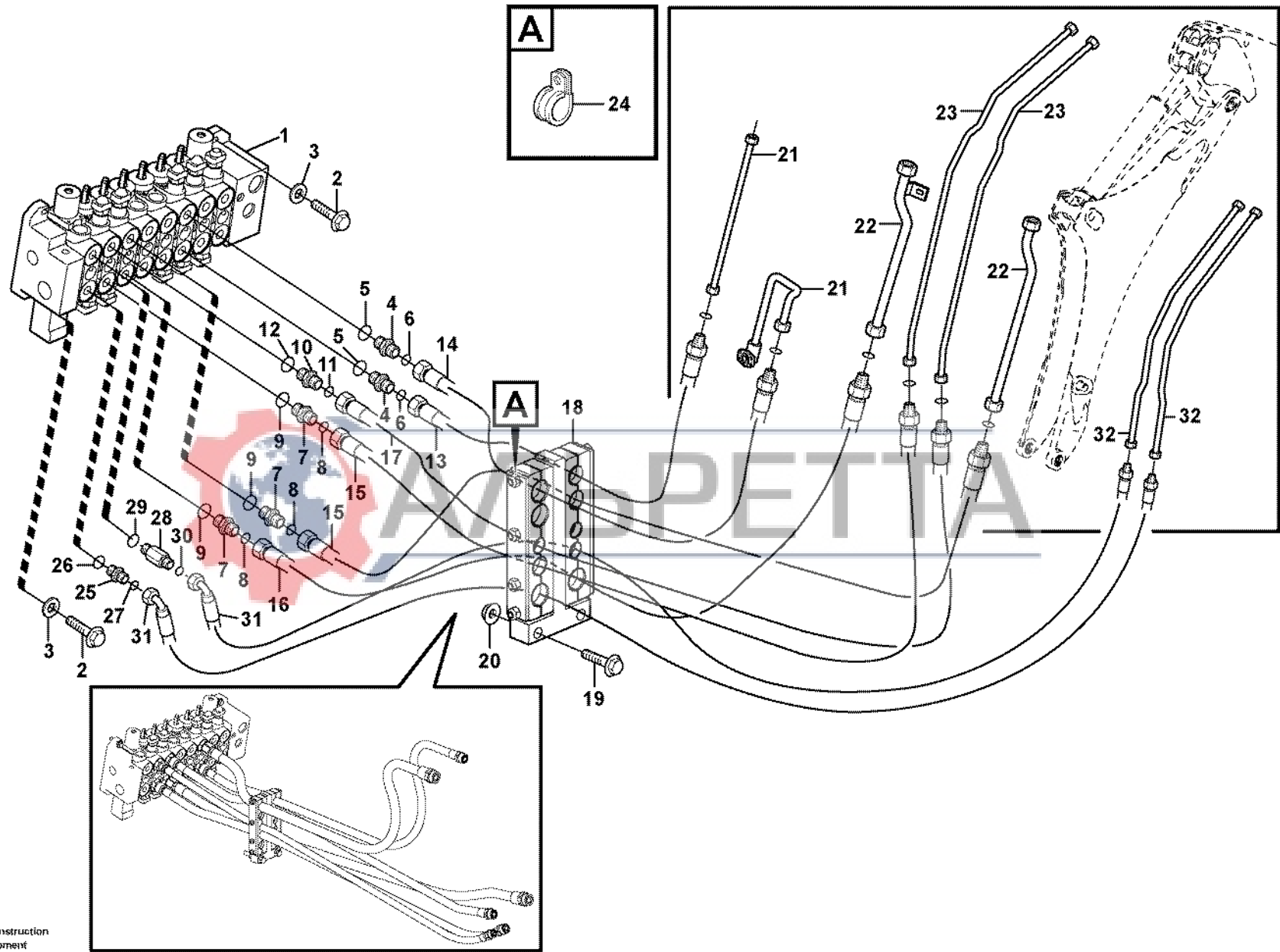


Fig.	Part No.	Quantity			P S	K I T	Description	Dénomination	Bezeichnung	Denominación	Notes
		1	2	3							
54	VOE 932042		1			•O-ring.....	•Joint Torique .....	•O-Ring.....	•Junta torica.....		
55	VOE 11883712		1			Fitting.....	Ecrou raccord.....	Verschraubung.....	Racor.....		
56	VOE 4880493		1			•O-ring.....	•Joint Torique .....	•O-Ring.....	•Junta torica.....		
57	VOE 932042		1			•O-ring.....	•Joint Torique .....	•O-Ring.....	•Junta torica.....		
58	VOE 11882207		2			Hose.....	Flexible.....	Schlauch.....	Manguera.....		
59			2			Pipe.....	Canalisation .....	Rohrleitung .....	Canalizacion.....	See group 911, Page 579	



1	11880004	<b>Sistema hidrlico excavador</b> <b>Hydraulikanlage ventil zum ausleger Baggeraggregat</b> <b>Système hydalrique groupe pelle</b> <b>Hydraulic system, excavator</b>	Catalogue id	Group
2	11891416, 11891417		<b>20050</b>	<b>911</b>
3			Illustr. No	Section
4			<b>1013591</b>	<b>700</b>
5			Issue	Page
			<b>VOE 64D9920050</b>	<b>549</b>

**VOLVO**

**BL61**



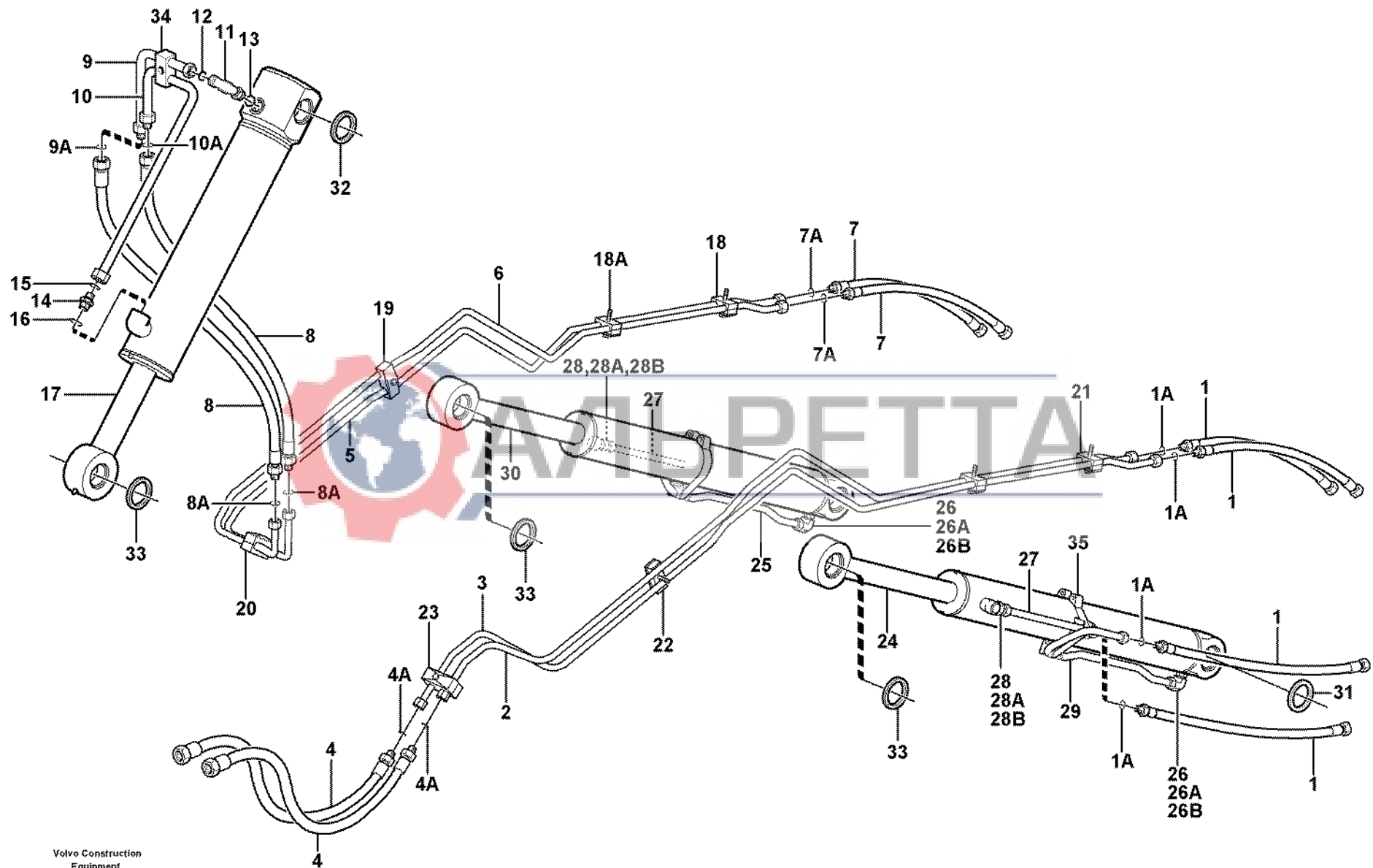


Fig.	Part No.	Quantity			P S	K I T	Description	Dénomination	Bezeichnung	Denominación	Notes
		1	2	3							
1	VOE 11882204		6			Hose.....	Durit.....	Schlauch.....	Tubo flexible.....		
1A	VOE 4880663		1			•O-ring.....	•Joint Torique.....	•O-Ring.....	•Junta torica.....		
2	VOE 11885164			1		Tube.....	Tube.....	Rohr.....	Tubo.....		
3	VOE 11885163			1		Tube.....	Tube.....	Rohr.....	Tubo.....		
4	VOE 11881060			2		Hose assembly.....	Conduit flexible.....	Schlauchleitung.....	Conducto.....		
4A	VOE 4880663			1		•O-ring.....	•Joint Torique.....	•O-Ring.....	•Junta torica.....		
5	VOE 11885151	1		1		Tube.....	Tube.....	Rohr.....	Tubo.....		
6	VOE 11885150	1		1		Tube.....	Tube.....	Rohr.....	Tubo.....		
7	VOE 11882649			2		Hose assembly.....	Conduit flexible.....	Schlauchleitung.....	Conducto.....		
7A	VOE 981289			1		•O-ring.....	•Joint Torique.....	•O-Ring.....	•Junta torica.....		
8	VOE 11884228			2		Hose.....	Durit.....	Schlauch.....	Tubo flexible.....		
8A	VOE 981289			1		•O-ring.....	•Joint Torique.....	•O-Ring.....	•Junta torica.....		
9	VOE 11882801	1		1		Tube.....	Tube.....	Rohr.....	Tubo.....		
9A	VOE 4880663	1		1		•O-ring.....	•Joint Torique.....	•O-Ring.....	•Junta torica.....		
10	VOE 11882800	1		1		Tube.....	Tube.....	Rohr.....	Tubo.....		
10A	VOE 4880663	1		1		•O-ring.....	•Joint Torique.....	•O-Ring.....	•Junta torica.....		
11	VOE 935079	1		1		Elbow nipple.....	Raccord angulaire.....	Winkelnippel.....	Niple angular.....		
12	VOE 981289	1		1		•O-ring.....	•Joint Torique.....	•O-Ring.....	•Junta torica.....		
13	VOE 932041	1		1		•O-ring.....	•Joint Torique.....	•O-Ring.....	•Junta torica.....		
14	VOE 13933862	1		1		Nipple.....	Raccord.....	Nippel.....	Niple.....		
15	VOE 981289	1		1		•O-ring.....	•Joint Torique.....	•O-Ring.....	•Junta torica.....		
16	VOE 932042	1		1		•O-ring.....	•Joint Torique.....	•O-Ring.....	•Junta torica.....		
17		1		1		Cylinder.....	Verin.....	Zylinder.....	Cilindro.....	See group 945, Page 711	
18	VOE 11881093	2		2		Clamp.....	Pince Serrage.....	Klemme.....	Abrazadera.....		
18A	VOE 983267	1		1		•Hexagon screw.....	•Vis a tête hexagonale.....	•Sechskantschr.....	•Tornillo hexago.....		
19	VOE 11883229	1		1		Clamp.....	Pince Serrage.....	Klemme.....	Abrazadera.....		
20	VOE 11881372	1		1		Clamp.....	Pince Serrage.....	Klemme.....	Abrazadera.....		
21	VOE 11881340			2		Clamp.....	Pince Serrage.....	Klemme.....	Abrazadera.....		
22	VOE 11881054			1		Clamp.....	Pince Serrage.....	Klemme.....	Abrazadera.....		
23	VOE 11882854			1		Clamp.....	Pince Serrage.....	Klemme.....	Abrazadera.....		

1	11891415 S/N - 10626	Hydraulic system loader Hydraulikanlage, Lader Hydraulic system loader Hydraulic system loader	Catalogue id <b>20050</b>	Group <b>911</b>
2	11880004 S/N - 10626		Illustr. No <b>1012578</b>	Section <b>800</b>
3	11891414 S/N - 10626			
4			Issue <b>VOE 64D9920050</b>	Page <b>551</b>
5				



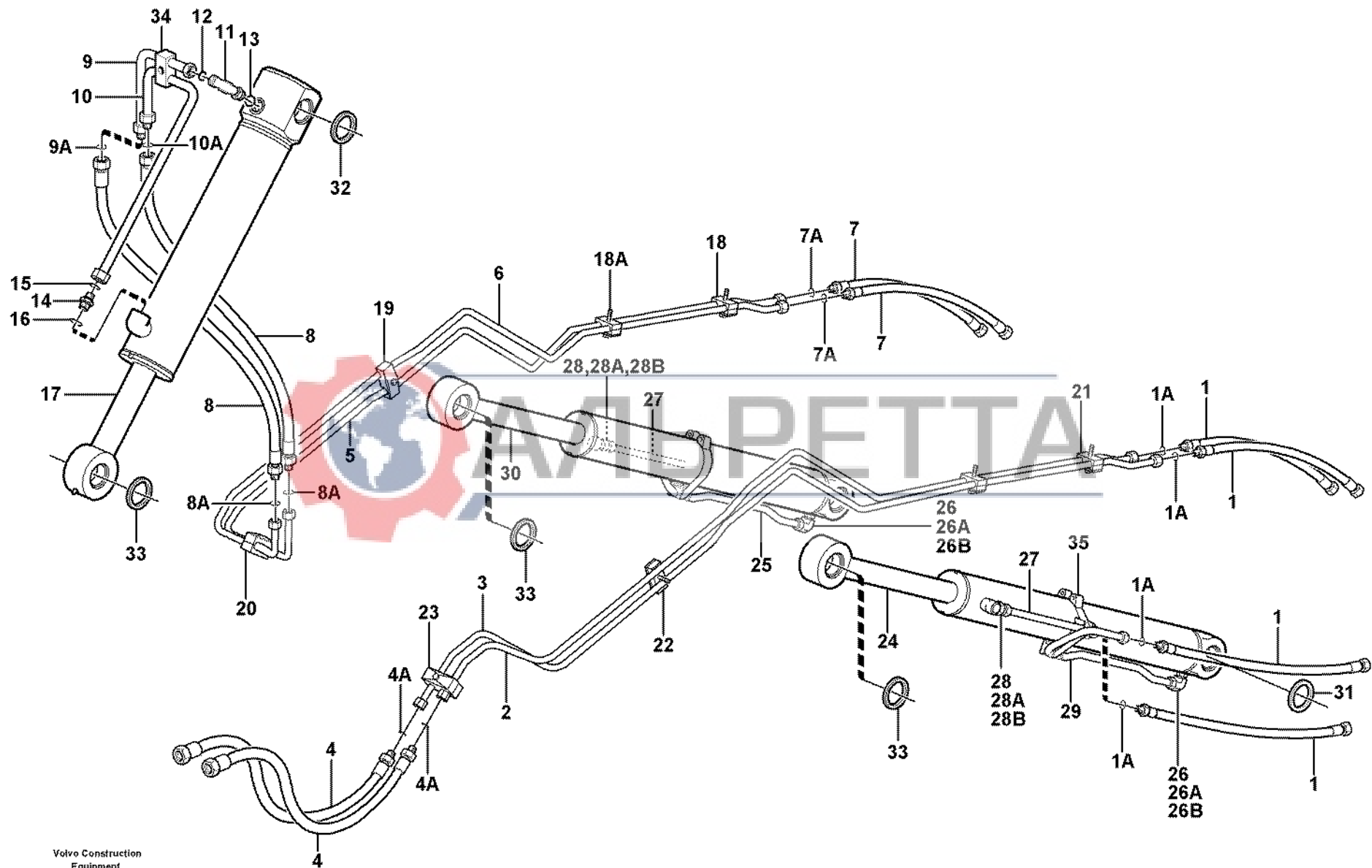


Fig.	Part No.	Quantity			P S	K I T	Description	Dénomination	Bezeichnung	Denominación	Notes
		1	2	3							
24		1		1		Cylinder.....	Verin.....	Zylinder.....	Cilindro.....	See group 945, Page 709	
25	VOE 11882798	1		1		Tube.....	Tube.....	Rohr.....	Tube.....		
26	VOE 935076	2		2		Elbow Nipple.....	Raccord angulaire.....	Winkelnippel.....	Niple Angular.....		
26A	VOE 4880663	1		1		•O-ring.....	•Joint Torique.....	•O-Ring.....	•Junta torica.....		
26B	VOE 932040	1		1		•O-ring.....	•Joint Torique.....	•O-Ring.....	•Junta torica.....		
27	VOE 11882799	2		2		Tube.....	Tube.....	Rohr.....	Tube.....		
28	VOE 935094	2		2		Nipple.....	Raccord.....	Nippel.....	Niple.....		
28A	VOE 4880663	1		1		•O-ring.....	•Joint Torique.....	•O-Ring.....	•Junta torica.....		
28B	VOE 932040	1		1		•O-ring.....	•Joint Torique.....	•O-Ring.....	•Junta torica.....		
29	VOE 11881499	1		1		Tube.....	Tube.....	Rohr.....	Tube.....		
30		1		1		Cylinder.....	Verin.....	Zylinder.....	Cilindro.....	See group 945, Page 709	
31	VOE 11890069	4		4		Seal.....	Joint.....	Dichtung.....	Reten.....		
32	VOE 11883937	2		2		Scraper.....	Racloir.....	Abstreicher.....	Rascador.....		
33	VOE 11883675	6		6		Scraper.....	Racloir.....	Abstreicher.....	Rascador.....		
34	VOE 11881092	1		1		Clamp.....	Pince Serrage.....	Klemme.....	Abrazadera.....		
35	VOE 11885203	2		2		Clamp.....	Pince Serrage.....	Klemme.....	Abrazadera.....		

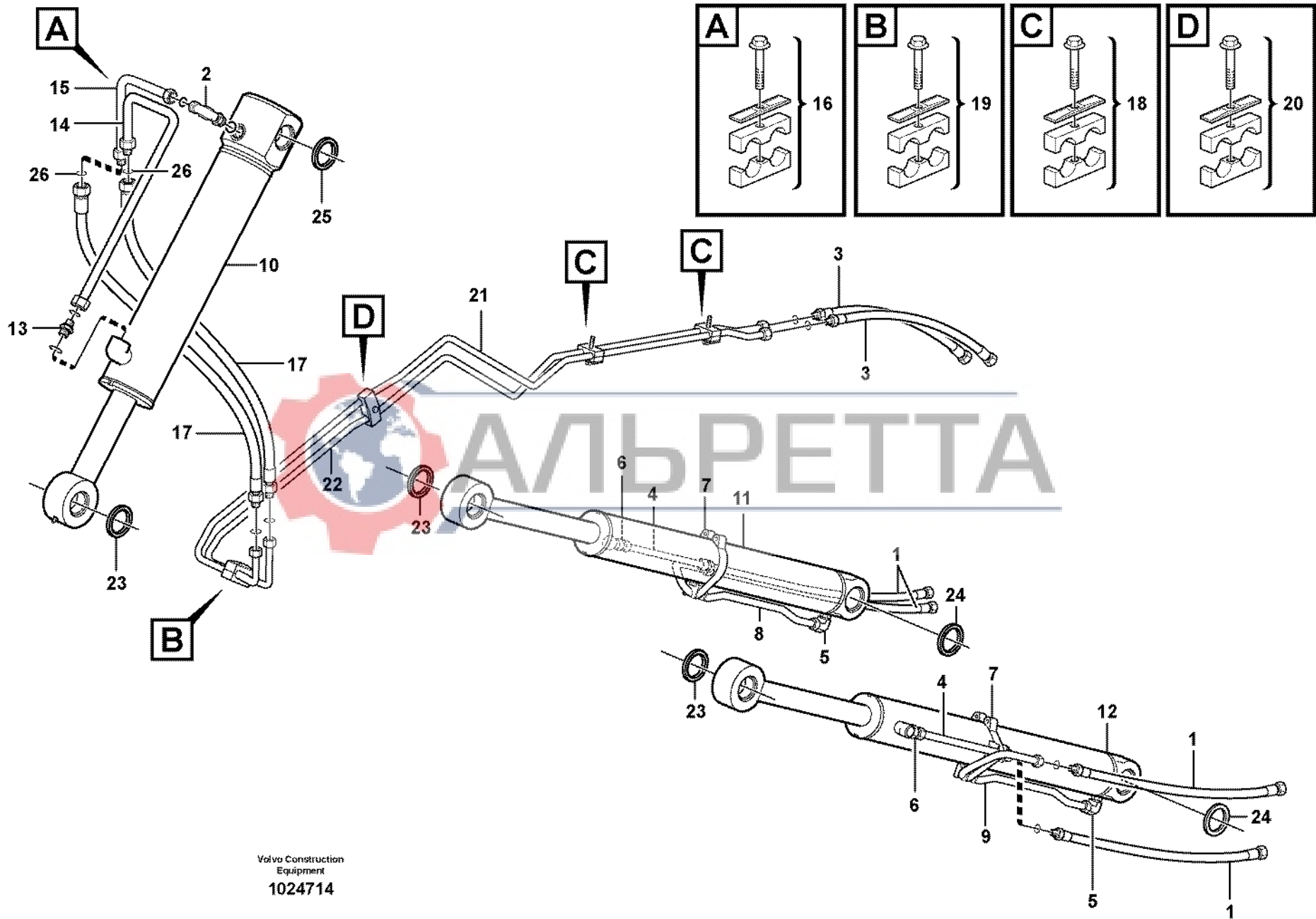


1	11891415 S/N - 10626	Hydraulic system loader Hydraulikanlage, Lader Hydraulic system loader Hydraulic system loader	Catalogue id <b>20050</b>	Group <b>911</b>
2	11880004 S/N - 10626		Illustr. No <b>1012578</b>	Section <b>800</b>
3	11891414 S/N - 10626			
4			Issue VOE 64D9920050	Page <b>553</b>
5				

**VOLVO**

**BL61**





Volvo Construction  
Equipment  
1024714

Fig.	Part No.	Quantity			P S	K I T	Description	Dénomination	Bezeichnung	Denominación	Notes
		1	2	3							
1	VOE 11882204	4				Hose.....	Durit.....	Schlauch.....	Tubo flexible.....		
2	VOE 935079	1				Elbow nipple.....	Raccord angulaire.....	Winkelnippel.....	Niple angular.....		
	VOE 981289	1				•O-ring.....	•Joint Torique.....	•O-Ring.....	•Junta torica.....		
	VOE 932041	1				•O-ring.....	•Joint Torique.....	•O-Ring.....	•Junta torica.....		
3	VOE 11882649	2				Hose assembly.....	Conduit flexible.....	Schlauchleitung.....	Conducto.....		
4	VOE 11882799	2				Tube.....	Tube.....	Rohr.....	Tubo.....		
5	VOE 935076	2				Elbow Nipple.....	Raccord angulaire.....	Winkelnippel.....	Niple Angular.....		
	VOE 4880663	2				•O-ring.....	•Joint Torique.....	•O-Ring.....	•Junta torica.....		
	VOE 932040	2				•O-ring.....	•Joint Torique.....	•O-Ring.....	•Junta torica.....		
6	VOE 935094	2				Nipple.....	Raccord.....	Nippel.....	Niple.....		
	VOE 4880663	2				•O-ring.....	•Joint Torique.....	•O-Ring.....	•Junta torica.....		
	VOE 932040	2				•O-ring.....	•Joint Torique.....	•O-Ring.....	•Junta torica.....		
7	VOE 11885203	2				Clamp.....	Pince Serrage.....	Klemme.....	Abrazadera.....		
8	VOE 11882798	1				Tube.....	Tube.....	Rohr.....	Tubo.....		
9	VOE 11881499	1				Tube.....	Tube.....	Rohr.....	Tubo.....		
10		1				Cylinder.....	Verin.....	Zylinder.....	Cilindro.....	See group 945, Page 711	
11		1				Cylinder.....	Cylindre.....	Zylinder.....	Cilindro.....	See group 945, Page 709	
12		1				Cylinder.....	Cylindre.....	Zylinder.....	Cilindro.....	See group 945, Page 709	
13	VOE 13933862	1				Nipple.....	Raccord.....	Nippel.....	Niple.....		
	VOE 981289	1				•O-ring.....	•Joint Torique.....	•O-Ring.....	•Junta torica.....		
	VOE 932042	1				•O-ring.....	•Joint Torique.....	•O-Ring.....	•Junta torica.....		
14	VOE 11882800	1				Tube.....	Tube.....	Rohr.....	Tubo.....		
15	VOE 11882801	1				Tube.....	Tube.....	Rohr.....	Tubo.....		
16	VOE 11881092	1				Clamp.....	Pince Serrage.....	Klemme.....	Abrazadera.....		
17	VOE 11884228	2				Hose.....	Durit.....	Schlauch.....	Tubo flexible.....		
18	VOE 11881093	2				Clamp.....	Pince Serrage.....	Klemme.....	Abrazadera.....		
19	VOE 11881372	1				Clamp.....	Pince Serrage.....	Klemme.....	Abrazadera.....		
20	VOE 11883229	1				Clamp.....	Pince Serrage.....	Klemme.....	Abrazadera.....		
21	VOE 11888396	1				Tube.....	Tube.....	Rohr.....	Tubo.....		
22	VOE 11888397	1				Tube.....	Tube.....	Rohr.....	Tubo.....		

1		<b>Hydraulic system loader</b> <b>Hydraulikanlage, Lader</b> <b>Hydraulic system loader</b> <b>Hydraulic system loader</b> <b>11880004, S/N 10627 -</b>	Catalogue id	Group
2			<b>20050</b>	<b>911</b>
3			Illustr. No	Section
4			<b>1024714</b>	<b>810</b>
5			Issue	Page
			<b>VOE 64D9920050</b>	<b>555</b>

**VOLVO**

**BL61**



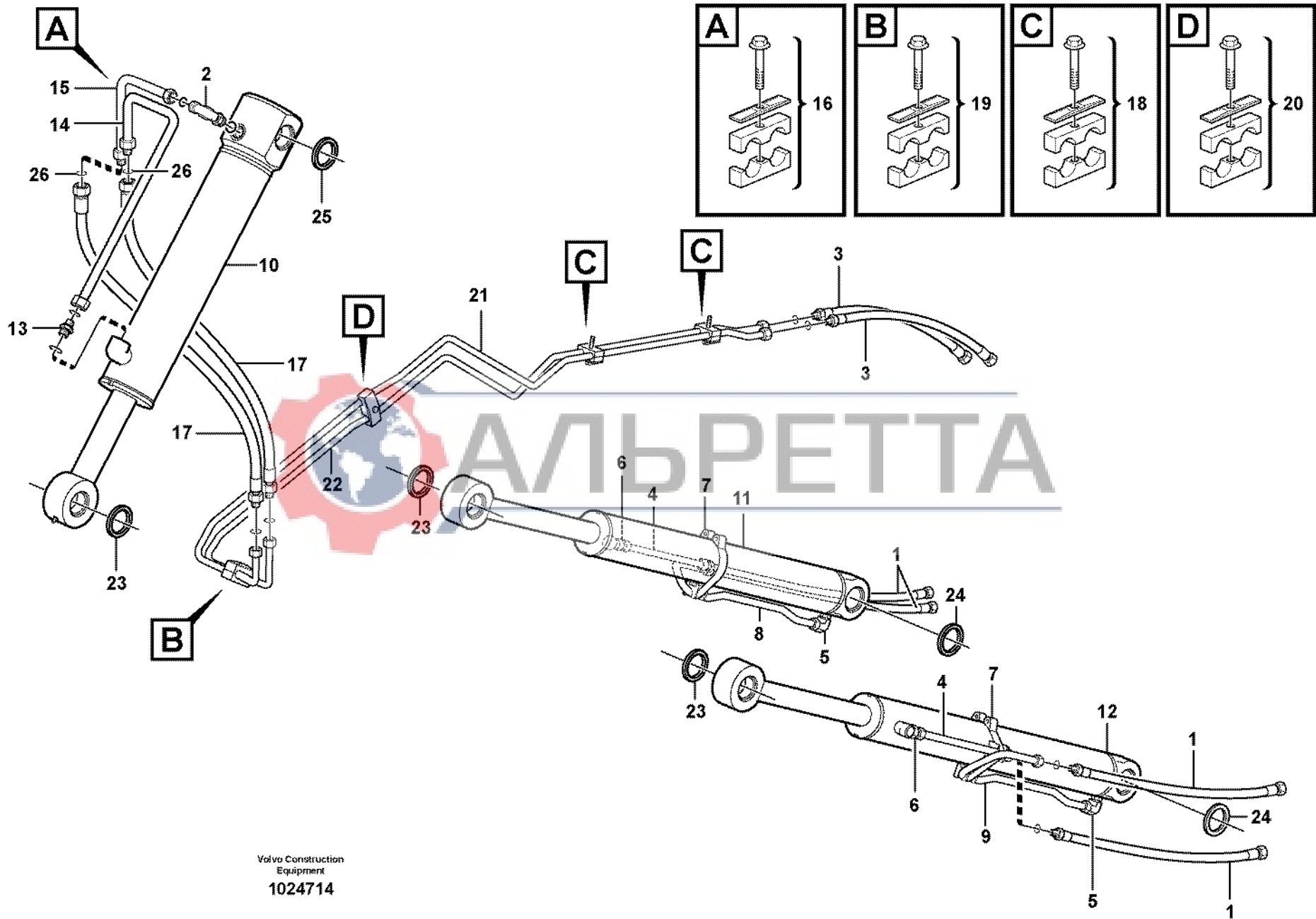


Fig.	Part No.	Quantity			P S	K I T	Description	Dénomination	Bezeichnung	Denominación	Notes
		1	2	3							
23	VOE 11883675	6				Scraper .....	Racloir .....	Abstreicher .....	Rascador.....		
24	VOE 11890069	4				Seal.....	Joint.....	Dichtung .....	Reten.....		
25	VOE 11883937	2				Scraper .....	Racloir .....	Abstreicher .....	Rascador.....		
26	VOE 4880663	2				O-ring .....	Joint Torique .....	O-Ring .....	Junta torica.....		



1		<b>Hydraulic system loader</b> <b>Hydraulikanlage, Lader</b> <b>Hydraulic system loader</b> <b>Hydraulic system loader</b> <b>11880004, S/N 10627 -</b>	Catalogue id <b>20050</b>	Group <b>911</b>
2			Illustr. No <b>1024714</b>	Section <b>810</b>
3				Issue <b>VOE 64D9920050</b>
4				
5				

**VOLVO**

**BL61**



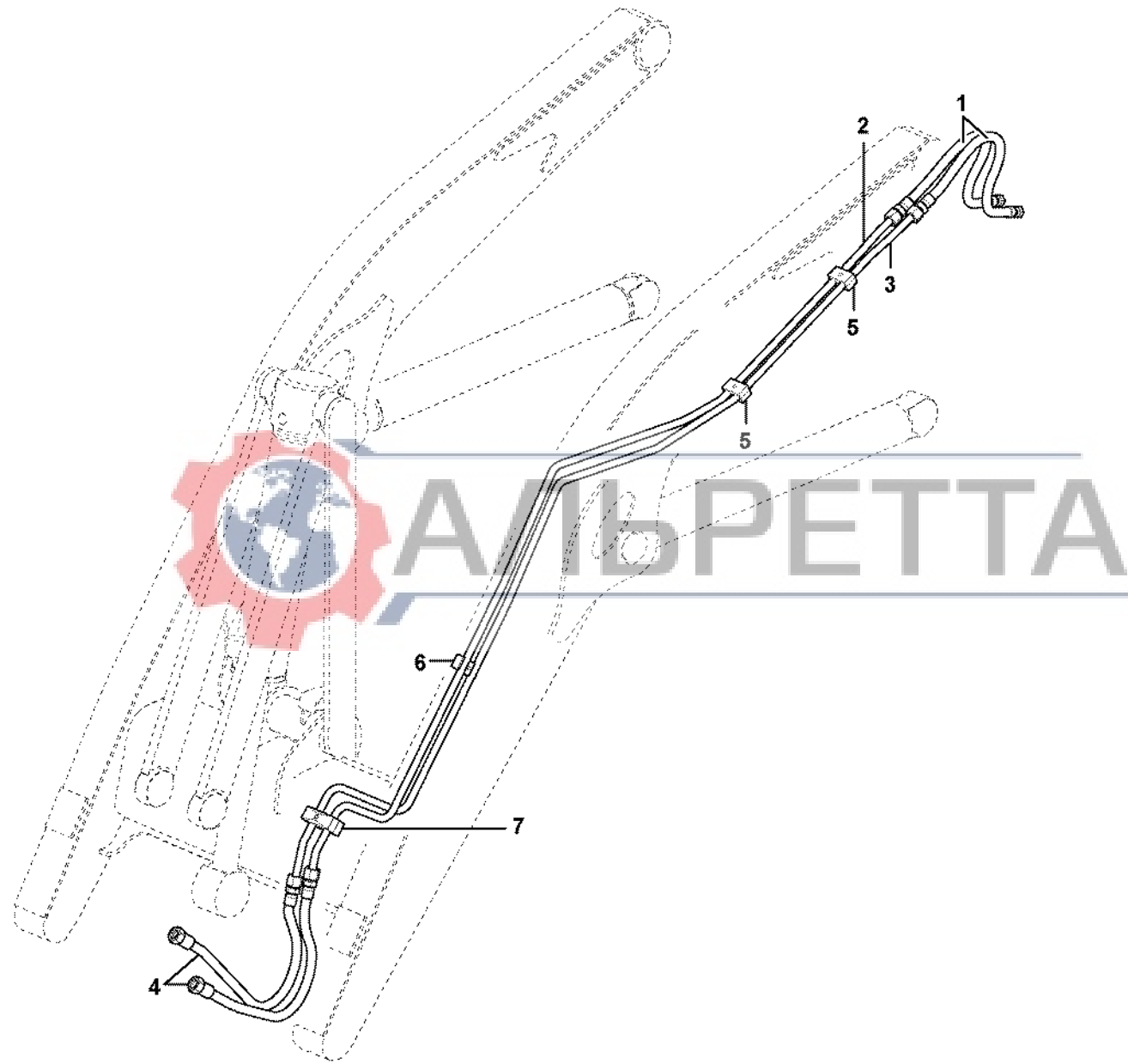


Fig.	Part No.	Quantity			P S	K I T	Description	Dénomination	Bezeichnung	Denominación	Notes
		1	2	3							
1	VOE 11882204	2				Hose.....	Durit.....	Schlauch.....	Tubo flexible.....		
2	VOE 11888399	1				Tube.....	Tube.....	Rohr.....	Tubo.....		
3	VOE 11888398	1				Tube.....	Tube.....	Rohr.....	Tubo.....		
4	VOE 11881060	2				Hose assembly .....	Conduit flexible.....	Schlauchleitung .....	Conducto.....		
5	VOE 11881340	2				Clamp.....	Pince Serrage .....	Klemme .....	Abrazadera.....		
6	VOE 11881054	1				Clamp.....	Pince Serrage .....	Klemme .....	Abrazadera.....		
7	VOE 11882854	1				Clamp.....	Pince Serrage .....	Klemme .....	Abrazadera.....		

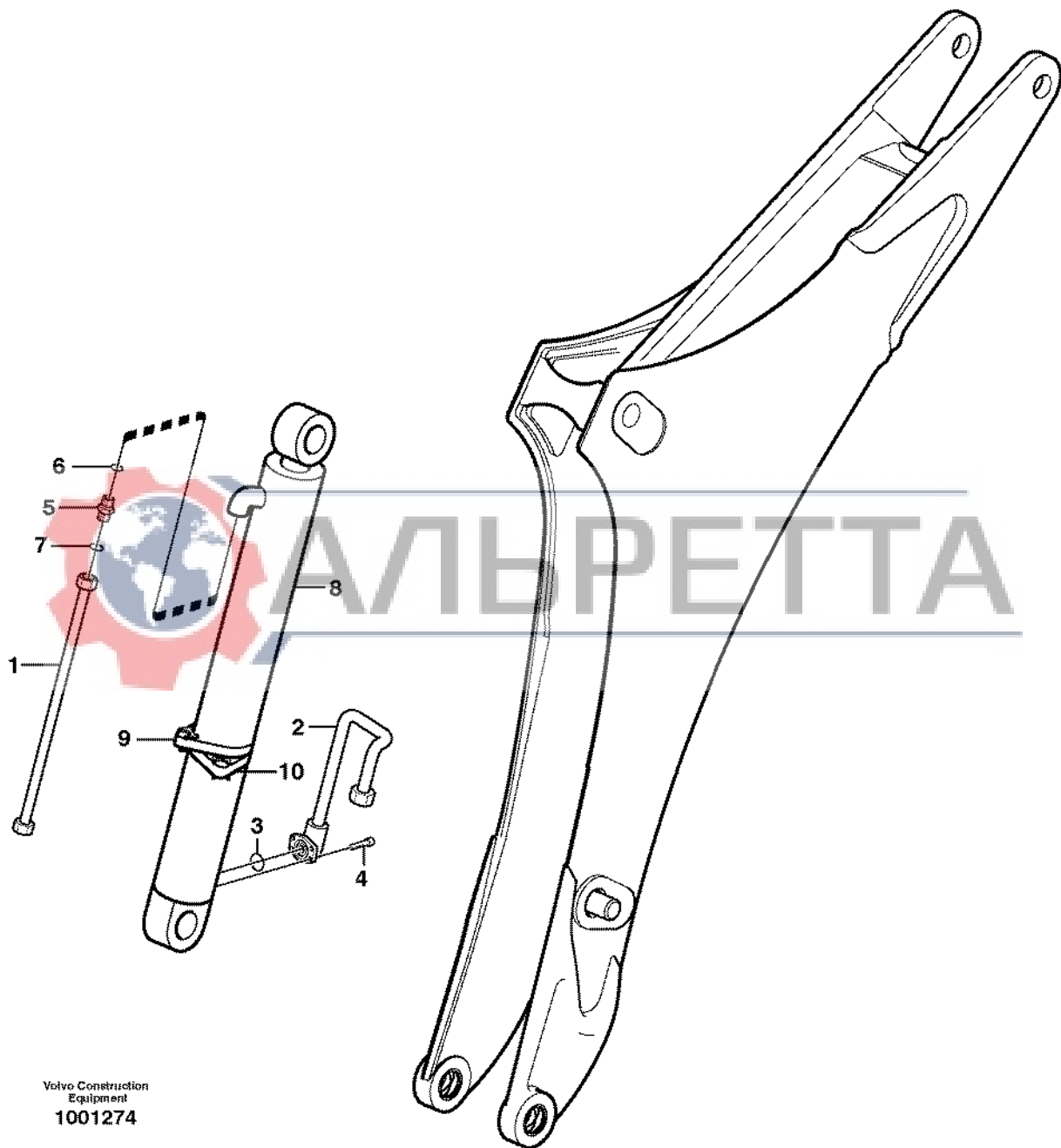


1		<b>Hydraulic system loader</b> <b>Hydraulikanlage, Lader</b> <b>Hydraulic system loader</b> <b>Hydraulic system loader</b> <b>11891414, S/N 10627 -</b>	Catalogue id <b>20050</b>	Group <b>911</b>
2			Illustr. No <b>1024717</b>	Section <b>820</b>
3				Issue <b>VOE 64D9920050</b>
4				
5				

**VOLVO**

**BL61**





Volvo Construction  
Equipment  
1001274

Fig.	Part No.	Quantity			P S	K I T	Description	Dénomination	Bezeichnung	Denominación	Notes
		1	2	3							
1	VOE 11891063	1				Pipe.....	Canalisation .....	Rohrleitung .....	Canalización .....		
2	VOE 11891064	1				Pipe.....	Canalisation .....	Rohrleitung .....	Canalización .....		
3	VOE 13948699	1				O-ring.....	Joint Torique .....	O-Ring .....	Junta torica.....		
4	VOE 967635	4				Allen Hd Screw .....	Vis A 6 Pans Cr.....	Inbusschraube.....	Torn Hex Embut.....		
5	VOE 13933862	1				Nipple.....	Raccord.....	Nippel .....	Niple.....		
6	VOE 981289	1				•O-ring.....	•Joint Torique .....	•O-Ring.....	•Junta torica.....		
7	VOE 932042	1				•O-ring.....	•Joint Torique .....	•O-Ring.....	•Junta torica.....		
8		1				Boom Cylinder .....	Verin de fleche .....	Auslegerzylinder.....	Maquina de flecha.....	See group 974, Page 737	
9	VOE 11881289	1				Clamp.....	Pince Serrage .....	Klemme .....	Abrazadera.....		
10	VOE 11881101	1				Clamp.....	Pince Serrage .....	Klemme .....	Abrazadera.....		

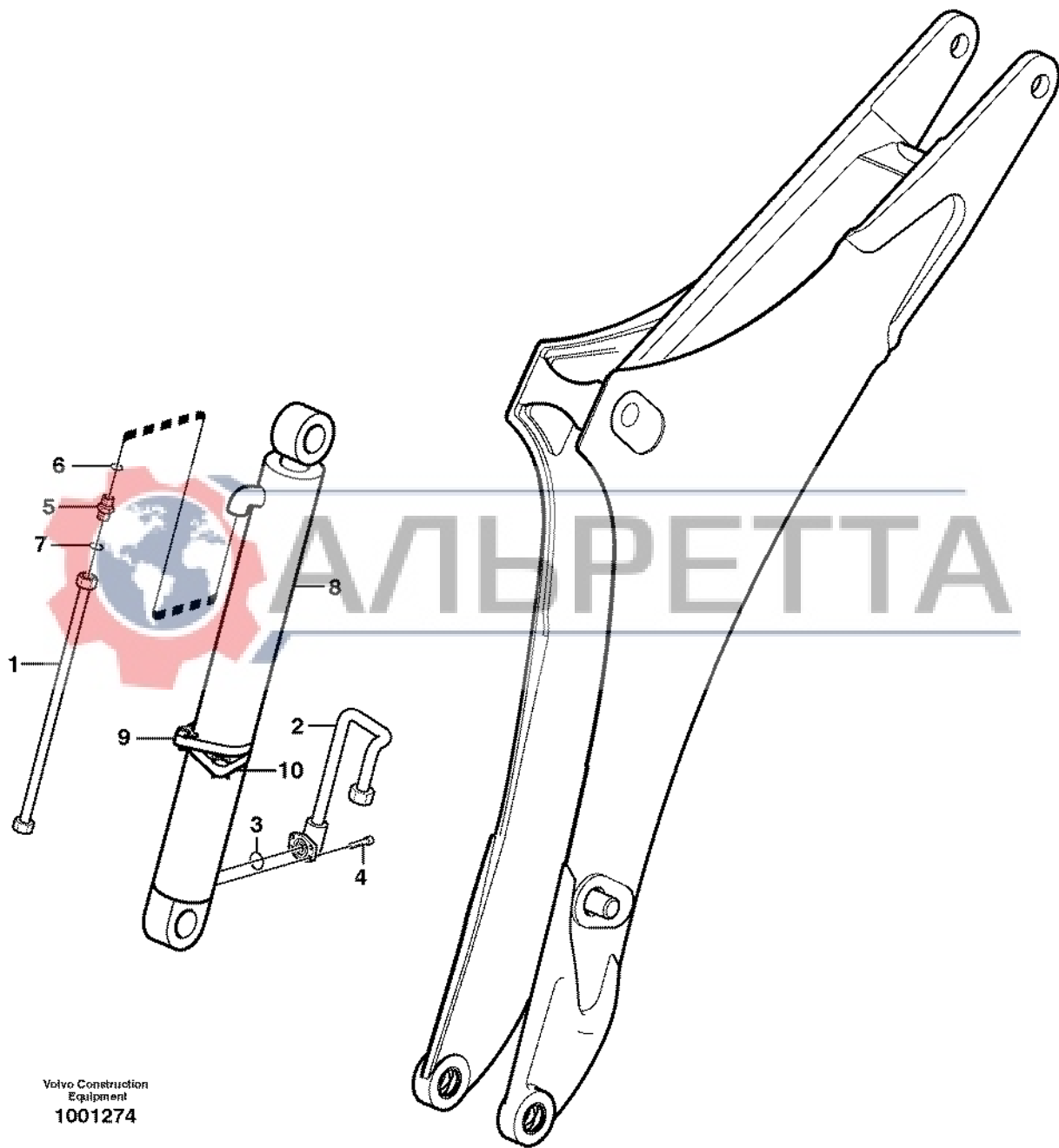


1		<b>Sistema hidráulico, pluma de excavación</b> <b>Hydraulikanlage, Baggerausleger</b> <b>Système hydraulique, flèche</b> <b>Hydraulic system, boom</b>	Catalogue id	Group
2			<b>20050</b>	<b>911</b>
3			Illustr. No	Section
4			<b>1001274</b>	<b>900</b>
5			Issue	Page
			<b>VOE 64D9920050</b>	<b>561</b>
			<b>11891417, 11891418, S/N - 10626</b>	

**VOLVO**

**BL61**





Volvo Construction  
Equipment  
1001274

Fig.	Part No.	Quantity			P S	K I T	Description	Dénomination	Bezeichnung	Denominación	Notes
		1	2	3							
1	VOE 11891063	1				Pipe.....	Canalisation .....	Rohrleitung .....	Canalización .....		
2	VOE 11891064	1				Pipe.....	Canalisation .....	Rohrleitung .....	Canalización .....		
3	VOE 13948699	1				O-ring .....	Joint Torique .....	O-Ring .....	Junta torica .....		
4	VOE 967635	4				Allen Hd Screw .....	Vis A 6 Pans Cr.....	Inbusschraube.....	Torn Hex Embut.....		
5	VOE 13933862	1				Nipple.....	Raccord.....	Nippel .....	Niple.....		
6	VOE 981289	1				•O-ring.....	•Joint Torique .....	•O-Ring.....	•Junta torica.....		
7	VOE 932042	1				•O-ring.....	•Joint Torique .....	•O-Ring.....	•Junta torica.....		
8	VOE 11881459	1				Boom Cylinder .....	Verin de fleche .....	Auslegerzylinder.....	Maquina de flecha.....	See group 974, Page 737	
9	VOE 11881289	1				Clamp.....	Pince Serrage .....	Klemme .....	Abrazadera.....		
10	VOE 11881101	1				Clamp.....	Pince Serrage .....	Klemme .....	Abrazadera.....		



1		<b>Sistema hidráulico, pluma de excavación</b> <b>Hydraulikanlage, Baggerausleger</b> <b>Système hydraulique, flèche</b> <b>Hydraulic system, boom</b>	Catalogue id	Group
2			<b>20050</b>	<b>911</b>
3			Illustr. No	Section
4			<b>1001274</b>	<b>910</b>
5			Issue	Page
			<b>VOE 64D9920050</b>	<b>563</b>
			<b>11880004, S/N 10627 -</b>	

**VOLVO**

**BL61**





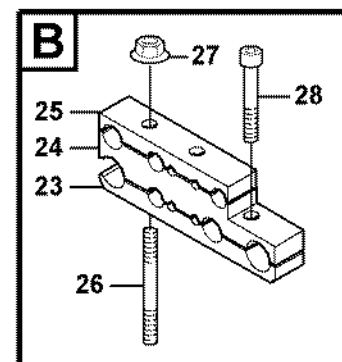
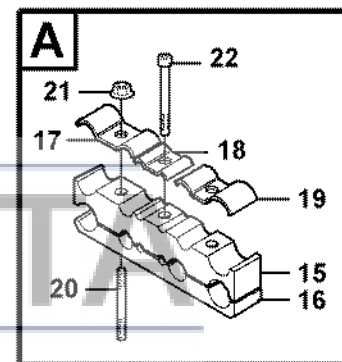
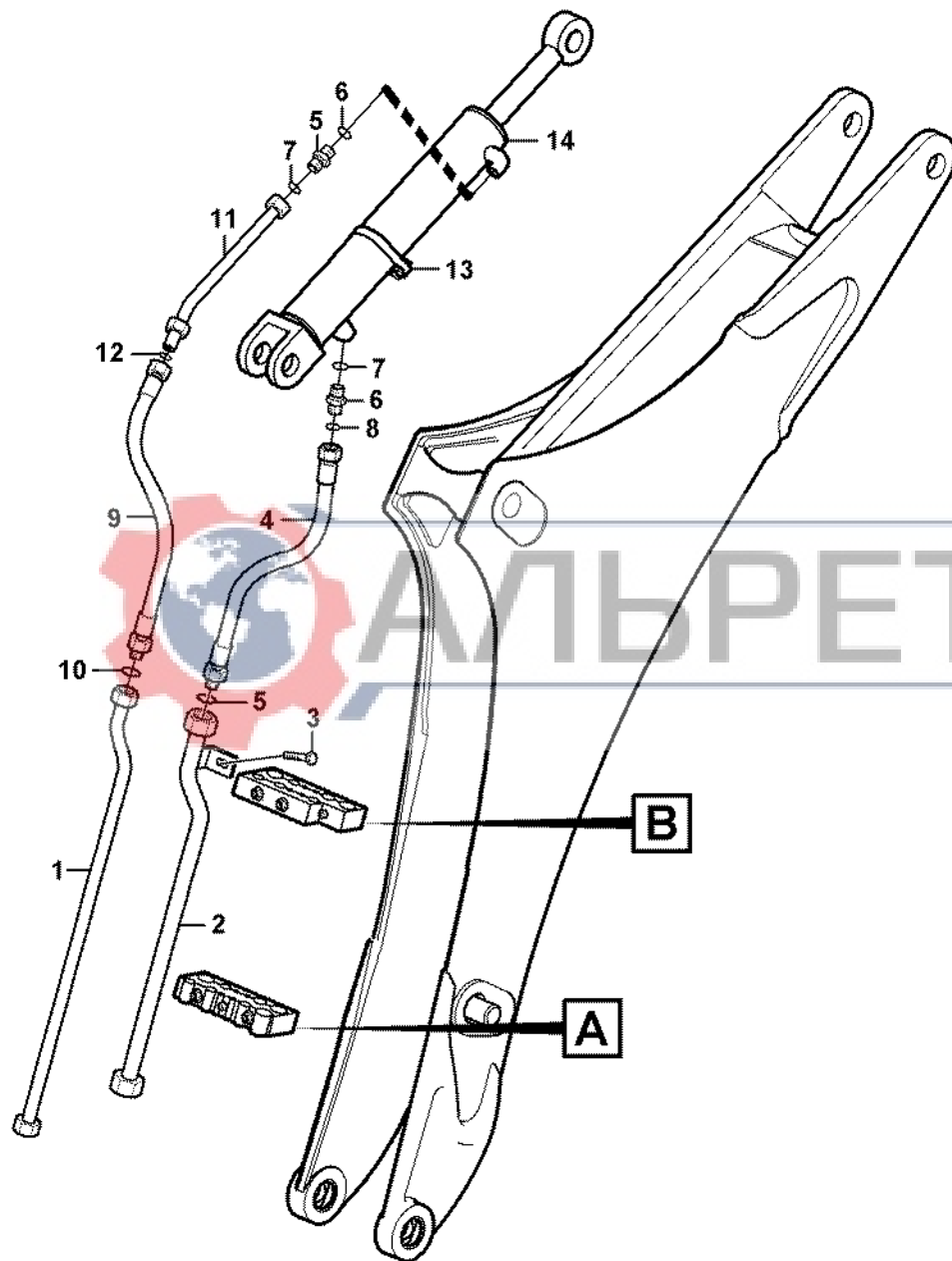


Fig.	Part No.	Quantity			P S	K I T	Description	Dénomination	Bezeichnung	Denominación	Notes
		1	2	3							
1	VOE 11891058	1				Pipe.....	Canalisation .....	Rohrleitung .....	Canalización .....		
2	VOE 11891062	1				Pipe.....	Canalisation .....	Rohrleitung .....	Canalización .....		
3	VOE 13967630	1				Allen Hd Screw .....	Vis A 6 Pans Cr.....	Inbusschraube.....	Torn Hex Embut.....		
4	VOE 11882200	1				Hose assembly .....	Conduit flexible.....	Schlauchleitung .....	Conducto.....		
5	VOE 981290	1				•O-ring.....	•Joint Torique .....	•O-Ring.....	•Junta torica.....		
6	VOE 13933862	2				Nipple.....	Raccord.....	Nippel .....	Niple.....		
7	VOE 981289	1				•O-ring.....	•Joint Torique .....	•O-Ring.....	•Junta torica.....		
8	VOE 932042	1				•O-ring.....	•Joint Torique .....	•O-Ring.....	•Junta torica.....		
9	VOE 11882201	1				Hose assembly .....	Conduit flexible.....	Schlauchleitung .....	Conducto.....		
10	VOE 981289	1				•O-ring.....	•Joint Torique .....	•O-Ring.....	•Junta torica.....		
11	VOE 11881937	1				Tube.....	Tube.....	Rohr.....	Tubo.....		
12	VOE 981289	1				•O-ring.....	•Joint Torique .....	•O-Ring.....	•Junta torica.....		
13	VOE 11886454	1				Clamp.....	Pince Serrage .....	Klemme .....	Abrazadera.....		
14	VOE 11881346	1				Dipper Arm Cylinder.....	Vérin de bras.....	Stielzylinder .....	Cilindro de brazo.....	See group 975, Page 739	
15	VOE 11881346	1				Clamp.....	Pince Serrage .....	Klemme .....	Abrazadera.....		
16	VOE 11881345	1				Clamp.....	Pince Serrage .....	Klemme .....	Abrazadera.....		
17	VOE 11881048	1				Clamp.....	Pince Serrage .....	Klemme .....	Abrazadera.....		
18	VOE 11881049	1				Clamp.....	Pince Serrage .....	Klemme .....	Abrazadera.....		
19	VOE 11882857	1				Clamp.....	Pince Serrage .....	Klemme .....	Abrazadera.....		
20	VOE 953059	2				Stud.....	Goujon.....	Stiftschraube .....	Esparrago.....		
21	VOE 961991	2				Hexagon Nut.....	Ecrou Hexagonal.....	Sechskantmutter .....	Tuerca Hexagon.....		
22	VOE 967633	1				Allen Hd Screw .....	Vis A 6 Pans Cr.....	Inbusschraube.....	Torn Hex Embut.....		
23	VOE 11886105	1				Band.....	Etrier Serrage .....	Schelle.....	Cinta.....	(VOE 11881347)	
24	VOE 11881348	1				Clamp.....	Pince Serrage .....	Klemme .....	Abrazadera.....		
25	VOE 11881349	1				Clamp.....	Pince Serrage .....	Klemme .....	Abrazadera.....		
26	VOE 953062	2				Stud.....	Goujon.....	Stiftschraube .....	Esparrago.....		
27	VOE 948645	2				Flange Lock Nut.....	Contre écrou bride .....	Flanschmutter.....	Contratuer Embr.....		
28	VOE 13949927	1				Allen Hd Screw .....	Vis A 6 Pans Cr.....	Inbusschraube.....	Torn Hex Embut.....		

1	<b>Sistema hidráulico, balancín</b> <b>Hydraulikanlage, Baggerstiel</b> <b>Système hydraulique, balancier</b> <b>Hydraulic system dipper arm</b>	Catalogue id	Group
2		<b>20050</b>	<b>911</b>
3		Illustr. No	Section
4		<b>1013158</b>	<b>1000</b>
5		Issue	Page
	<b>11891417, 11891418, S/N - 10626</b>	<b>VOE 64D9920050</b>	<b>565</b>



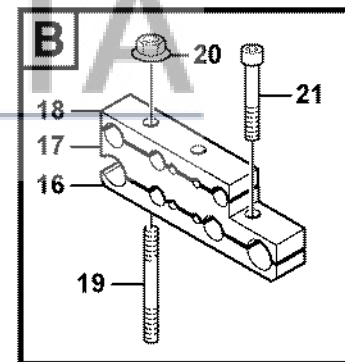
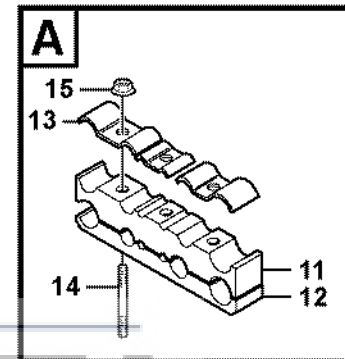
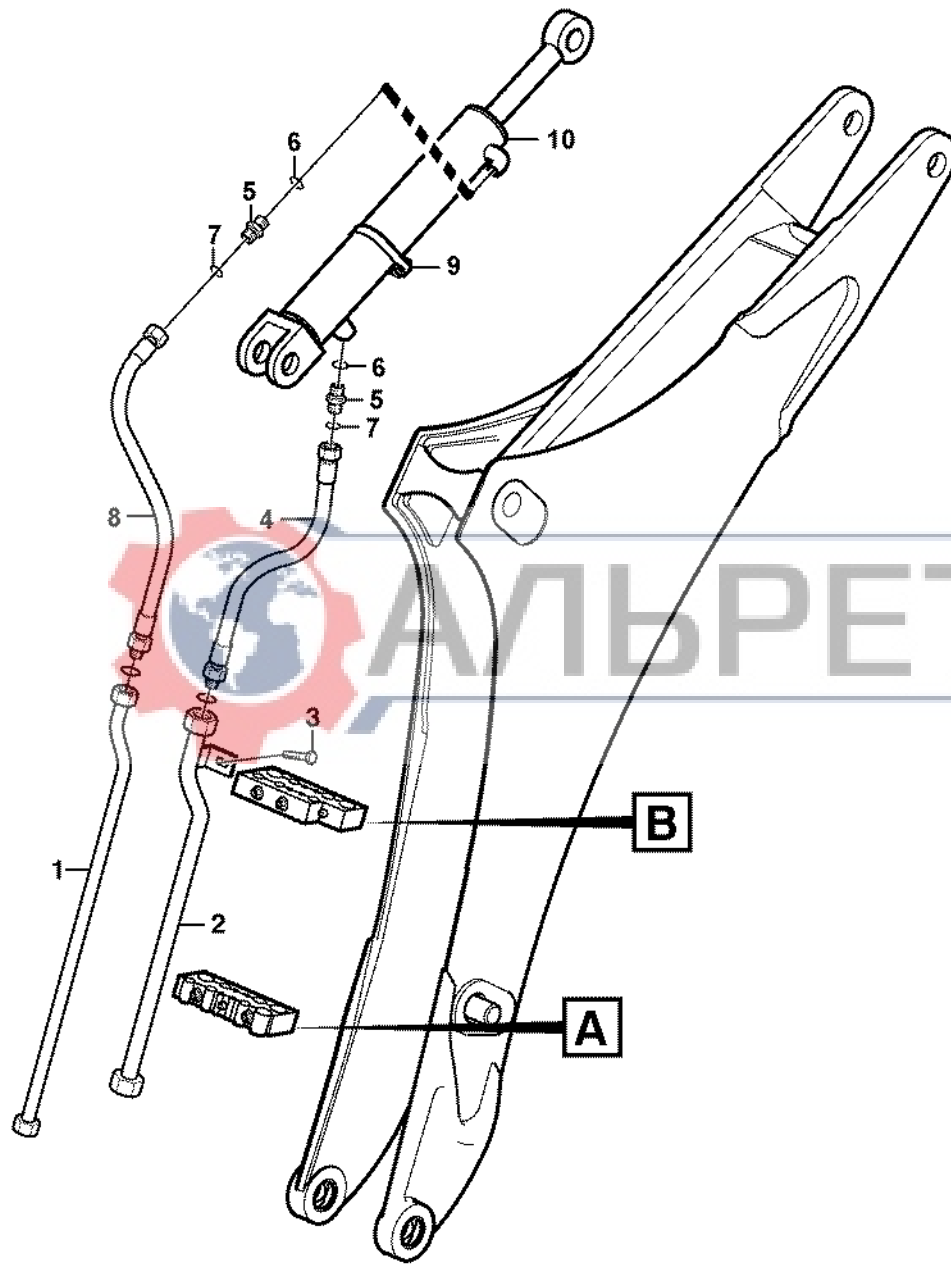


Fig.	Part No.	Quantity			P S	K I T	Description	Dénomination	Bezeichnung	Denominación	Notes
		1	2	3							
1	VOE 11891058	1				Pipe.....	Canalisation .....	Rohrleitung .....	Canalización .....		
2	VOE 11891062	1				Pipe.....	Canalisation .....	Rohrleitung .....	Canalización .....		
3	VOE 13967630	1				Allen Hd Screw .....	Vis A 6 Pans Cr.....	Inbusschraube.....	Torn Hex Embut.....	SER NO -12189	
3	VOE 13945444	1				Flange screw.....	Vis à bride .....	Flanschschraube.....	Torn embridado.....	SER NO 12190-	
4	VOE 11882200	1				Hose assembly .....	Conduit flexible.....	Schlauchleitung .....	Conducto.....		
	VOE 981290	1				•O-ring.....	•Joint Torique .....	•O-Ring.....	•Junta torica.....		
5	VOE 13933862	2				Nipple.....	Raccord.....	Nippel .....	Niple.....		
6	VOE 990740	2				•O-ring.....	•Joint Torique .....	•O-Ring.....	•Junta torica.....		
7	VOE 932042	2				•O-ring.....	•Joint Torique .....	•O-Ring.....	•Junta torica.....		
8	VOE 11888543	1				Hose assembly .....	Conduit flexible.....	Schlauchleitung .....	Conducto.....		
9	VOE 11881101	1				Clamp.....	Pince Serrage .....	Klemme .....	Abrazadera.....		
10	VOE 11881810	1				Dipper Arm Cylinder.....	Vérin de bras.....	Stielzylinder .....	Cilindro de brazo.....	See group 975, Page 739	
11	VOE 11881346	1				Clamp.....	Pince Serrage .....	Klemme .....	Abrazadera.....		
12	VOE 11886105	1				Band.....	Etrier Serrage .....	Schelle.....	Cinta.....		
13	VOE 11887870	1				Clamp.....	Pince Serrage .....	Klemme .....	Abrazadera.....		
14	VOE 953059	2				Stud.....	Goujon.....	Stiftschraube .....	Esparrago.....		
15	VOE 961991	2				Hexagon Nut.....	Ecrou Hexagonal.....	Sechskantmutter .....	Tuerca Hexagon.....		
16	VOE 11886105	1				Band.....	Etrier Serrage .....	Schelle.....	Cinta.....	(VOE 11881347)	
17	VOE 11881348	1				Clamp.....	Pince Serrage .....	Klemme .....	Abrazadera.....		
18	VOE 11881349	1				Clamp.....	Pince Serrage .....	Klemme .....	Abrazadera.....		
19	VOE 11885982	2				Stud.....	Goujon.....	Stiftschraube .....	Esparrago.....		
20	VOE 961991	2				Hexagon Nut.....	Ecrou Hexagonal.....	Sechskantmutter .....	Tuerca Hexagon.....		
21	VOE 13949927	1				Allen Hd Screw .....	Vis A 6 Pans Cr.....	Inbusschraube.....	Torn Hex Embut.....		

1		<b>Sistema hidráulico, balancín</b> <b>Hydraulikanlage, Baggerstiel</b> <b>Systeme hydraulique, balancier</b> <b>Hydraulic system dipper arm</b>	Catalogue id <b>20050</b>	Group <b>911</b>
2			Illustr. No <b>1024672</b>	Section <b>1010</b>
3				Issue <b>VOE 64D9920050</b>
4				
5			<b>11880004, S/N 10627 -</b>	

**VOLVO**

**BL61**



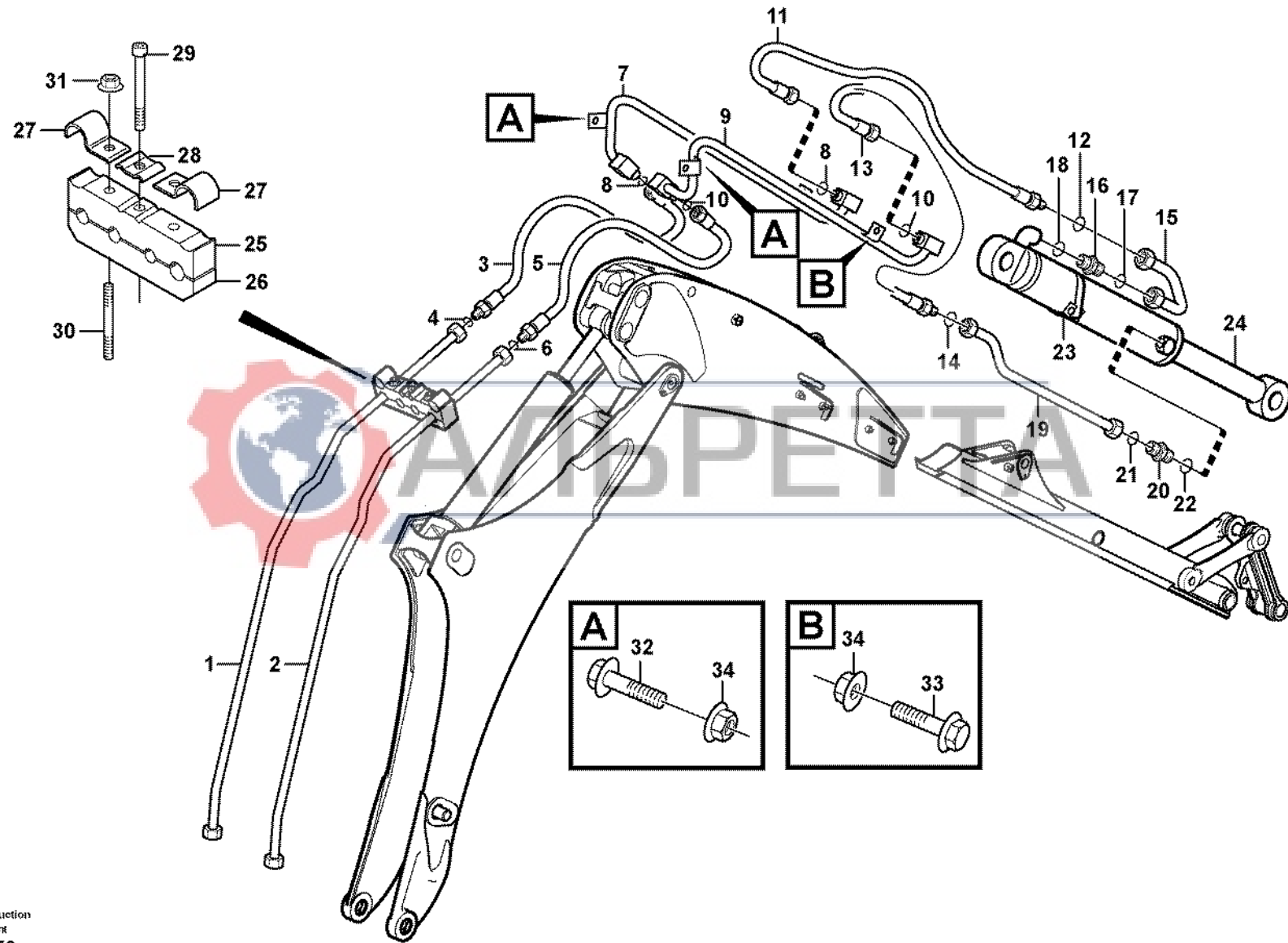


Fig.	Part No.	Quantity			P S	K I T	Description	Dénomination	Bezeichnung	Denominación	Notes
		1	2	3							
1	VOE 11891056	1				Pipe.....	Canalisation .....	Rohrleitung .....	Canalización .....		
2	VOE 11891054	1				Pipe.....	Canalisation .....	Rohrleitung .....	Canalización .....		
3	VOE 11882203	1				Hose assembly .....	Conduit flexible.....	Schlauchleitung .....	Conducto.....		
4	VOE 981289	1				•O-ring.....	•Joint Torique .....	•O-Ring.....	•Junta torica.....		
5	VOE 11881638	1				Hose assembly .....	Conduit flexible.....	Schlauchleitung .....	Conducto.....		
6	VOE 4880663	1				•O-ring.....	•Joint Torique .....	•O-Ring.....	•Junta torica.....		
7	VOE 11886476	1				Feed Pipe.....	Conduit Entree .....	Einlaufrohr .....	Tubo Entrada.....		
8	VOE 4880663	2				O-ring.....	Joint Torique .....	O-Ring .....	Junta torica.....		
9	VOE 11886480	1				Feed Pipe.....	Conduit Entree .....	Einlaufrohr .....	Tubo Entrada.....		
10	VOE 4880493	2				O-ring.....	Joint Torique .....	O-Ring .....	Junta torica.....		
11	VOE 11882205	1				Hose assembly .....	Conduit flexible.....	Schlauchleitung .....	Conducto.....	S/N - 10235	
	VOE 11887018	1				Hose.....	Durit.....	Schlauch.....	Tubo flexible.....	S/N 10236 -	
12	VOE 981289	1				•O-ring.....	•Joint Torique .....	•O-Ring.....	•Junta torica.....	S/N - 10235	
13	VOE 11882206	1			SS	Hose assembly .....	Conduit flexible.....	Schlauchleitung .....	Conducto.....	S/N - 10235	
	VOE 11887019	1				Hose.....	Durit.....	Schlauch.....	Tubo flexible.....	S/N 10236 -	
14	VOE 4880663	1				•O-ring.....	•Joint Torique .....	•O-Ring.....	•Junta torica.....	S/N - 10235	
15	VOE 11891088	1				Pipe.....	Canalisation .....	Rohrleitung .....	Canalización .....		
16	VOE 13933862	1				Nipple.....	Raccord.....	Nippel .....	Niple.....		
17	VOE 981289	1				•O-ring.....	•Joint Torique .....	•O-Ring.....	•Junta torica.....		
18	VOE 932042	1				•O-ring.....	•Joint Torique .....	•O-Ring.....	•Junta torica.....		
19	VOE 11891089	1			SS	Pipe.....	Canalisation .....	Rohrleitung .....	Canalización .....		
20	VOE 935094	1				Nipple.....	Raccord.....	Nippel .....	Niple.....		
21	VOE 4880663	1				•O-ring.....	•Joint Torique .....	•O-Ring.....	•Junta torica.....		
22	VOE 932040	1				•O-ring.....	•Joint Torique .....	•O-Ring.....	•Junta torica.....		
23	VOE 11881292	1				Clamp.....	Pince Serrage .....	Klemme .....	Abrazadera.....		
24		1				Bucket Cylinder.....	Verin de godet.....	Löffelzylinder .....	Maquina de copa.....	See group 975, Page 741	
25	VOE 11881344	1				Clamp.....	Pince Serrage .....	Klemme .....	Abrazadera.....		
26	VOE 11881343	1				Clamp.....	Pince Serrage .....	Klemme .....	Abrazadera.....		
27	VOE 11881053	2				Clamp.....	Pince Serrage .....	Klemme .....	Abrazadera.....		
28	VOE 11881049	1				Clamp.....	Pince Serrage .....	Klemme .....	Abrazadera.....		

1		<b>Sistema hidráulico, cuchara</b> <b>Hydraulikanlage, Löffel</b> <b>Système hydraulique, godet</b> <b>Hydraulic system, bucket</b>	Catalogue id	Group
2			<b>20050</b>	<b>911</b>
3			Illustr. No	Section
4			<b>1013153</b>	<b>1100</b>
5			Issue	Page
	<b>11891417</b>		<b>VOE 64D9920050</b>	<b>569</b>

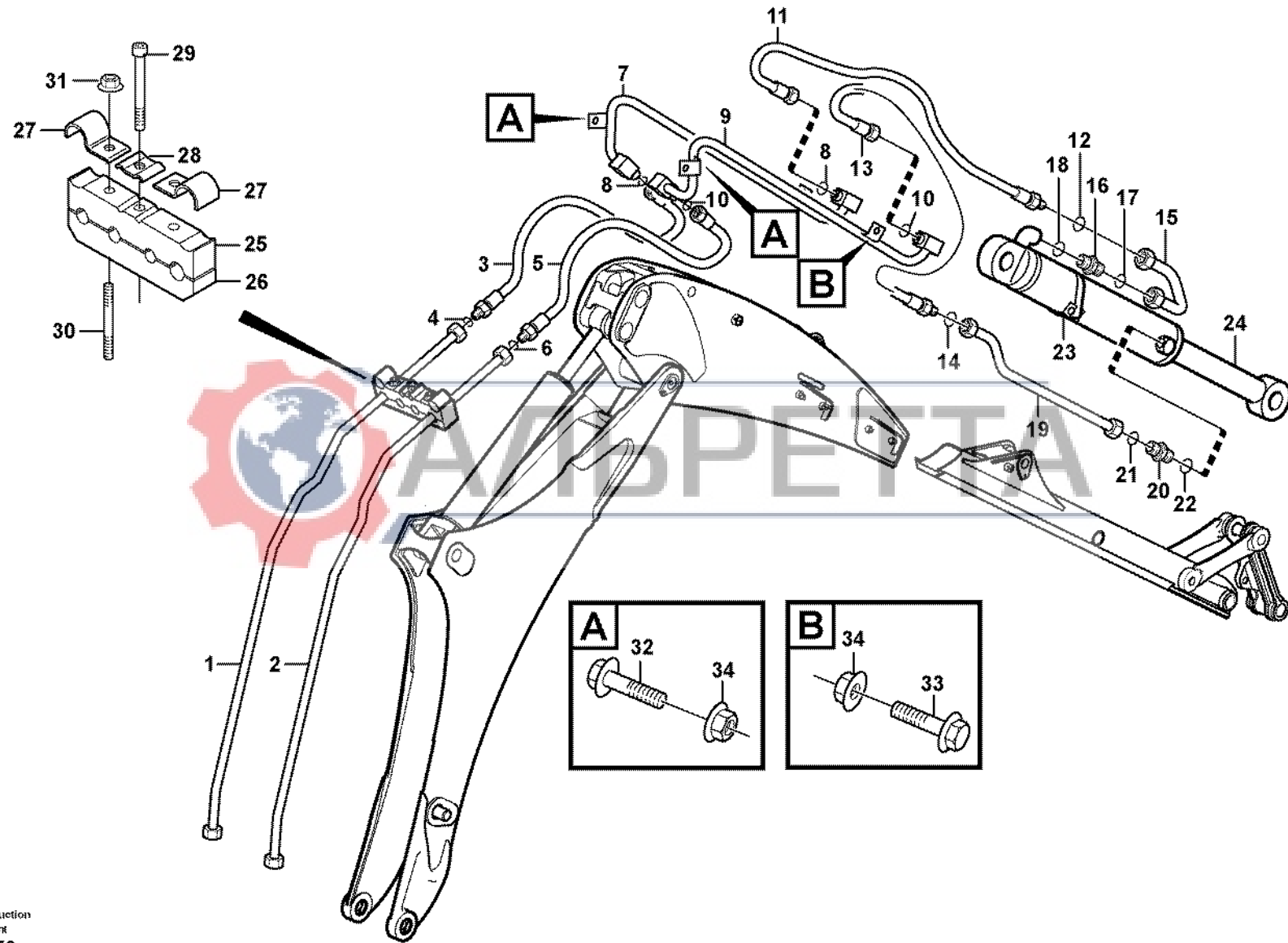


Fig.	Part No.	Quantity			P S	K I T	Description	Dénomination	Bezeichnung	Denominación	Notes
		1	2	3							
29	VOE 967631	1				Allen Hd Screw .....	Vis A 6 Pans Cr.....	Inbusschraube.....	Torn Hex Embut.....		
30	VOE 953062	2				Stud.....	Goujon.....	Stiftschraube .....	Esparrago.....		
31	VOE 948645	2				Flange Lock Nut.....	Contre écrou bride .....	Flanschmutter.....	Contratuer Embr.....		
32	VOE 13947760	2				Flange screw.....	Vis à bride .....	Flanschschaube .....	Torn embridado.....		
33	VOE 13945444	3				Flange screw.....	Vis à bride .....	Flanschschaube .....	Torn embridado.....		
34	VOE 13945408	4				Nut .....	Ecrou.....	Mutter .....	Tuerca.....		



1		<b>Sistema hidráulico, cuchara</b> <b>Hydraulikanlage, Löffel</b> <b>Système hydraulique, godet</b> <b>Hydraulic system, bucket</b>	Catalogue id	Group
2			<b>20050</b>	<b>911</b>
3			Illustr. No	Section
4			<b>1013153</b>	<b>1100</b>
5			Issue	Page
		<b>11891417</b>	<b>VOE 64D9920050</b>	<b>571</b>

**VOLVO**

**BL61**





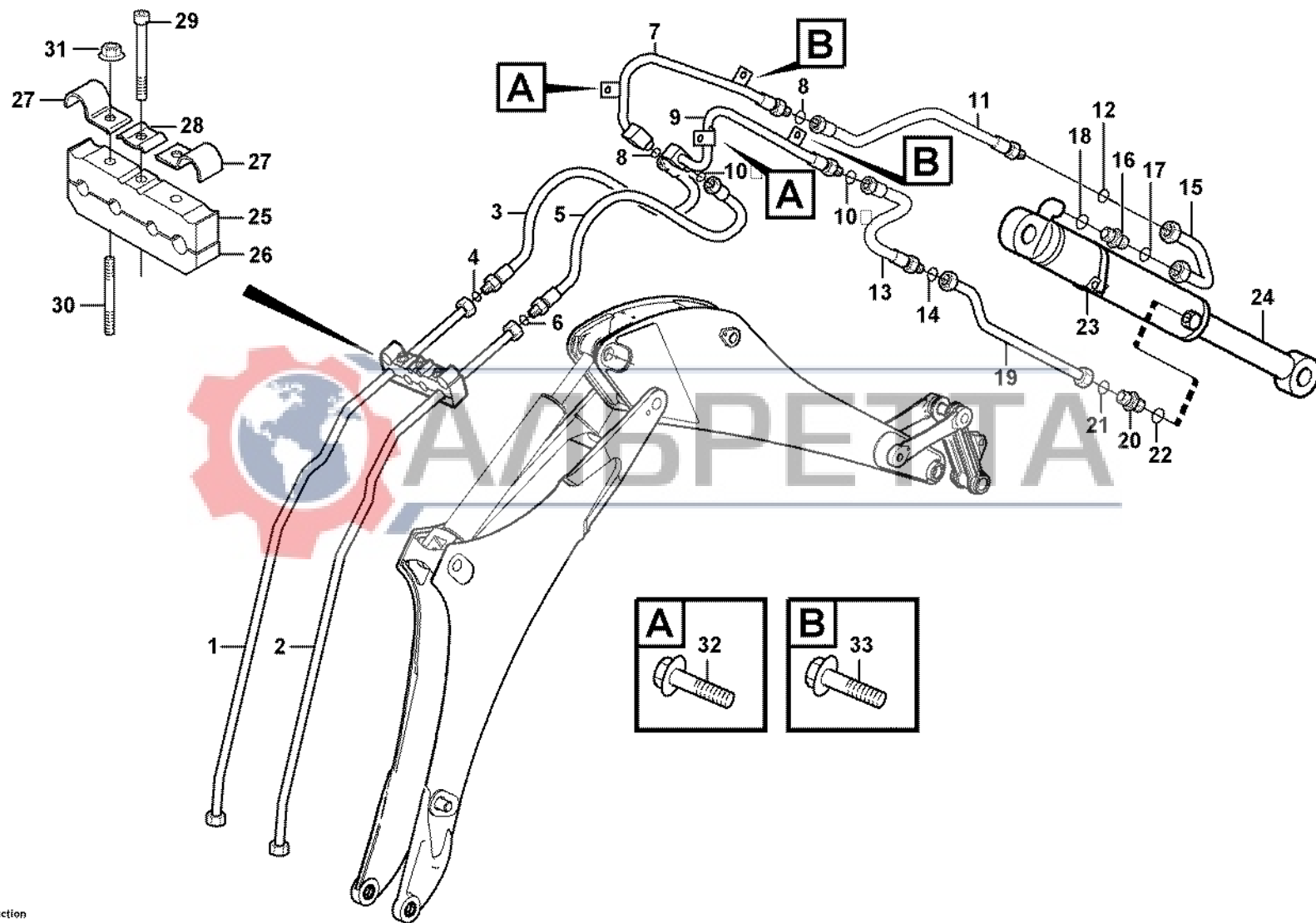


Fig.	Part No.	Quantity			P S	K I T	Description	Dénomination	Bezeichnung	Denominación	Notes
		1	2	3							
1	VOE 11891056	1					Pipe.....	Canalisation .....	Rohrleitung .....	Canalización .....	
2	VOE 11891054	1					Pipe.....	Canalisation .....	Rohrleitung .....	Canalización .....	
3	VOE 11882203	1					Hose assembly .....	Conduit flexible.....	Schlauchleitung .....	Conducto.....	
4	VOE 981289	1					•O-ring.....	•Joint Torique .....	•O-Ring.....	•Junta torica.....	
5	VOE 11881638	1					Hose assembly .....	Conduit flexible.....	Schlauchleitung .....	Conducto.....	
6	VOE 4880663	1					•O-ring.....	•Joint Torique .....	•O-Ring.....	•Junta torica.....	
7	VOE 11885243	1					Pipe.....	Canalisation .....	Rohrleitung .....	Canalización .....	
8	VOE 4880663	2					O-ring.....	Joint Torique .....	O-Ring.....	Junta torica.....	
9	VOE 11885242	1					Pipe.....	Canalisation .....	Rohrleitung .....	Canalización .....	
10	VOE 4880493	2					O-ring.....	Joint Torique .....	O-Ring.....	Junta torica.....	
11	VOE 11882203	1					Hose assembly .....	Conduit flexible.....	Schlauchleitung .....	Conducto.....	
12	VOE 981289	1					•O-ring.....	•Joint Torique .....	•O-Ring.....	•Junta torica.....	
13	VOE 11881638	1					Hose assembly .....	Conduit flexible.....	Schlauchleitung .....	Conducto.....	
14	VOE 4880663	1					O-ring.....	Joint Torique .....	O-Ring.....	Junta torica.....	
15	VOE 11891088	1					Pipe.....	Canalisation .....	Rohrleitung .....	Canalización .....	
16	VOE 13933862	1					Nipple.....	Raccord.....	Nippel .....	Niple.....	
17	VOE 981289	1					•O-ring.....	•Joint Torique .....	•O-Ring.....	•Junta torica.....	
18	VOE 932042	1					•O-ring.....	•Joint Torique .....	•O-Ring.....	•Junta torica.....	
19	VOE 11885152	1					Tube.....	Tube.....	Rohr.....	Tubo.....	
20	VOE 935094	1					Nipple.....	Raccord.....	Nippel .....	Niple.....	
21	VOE 4880663	1					•O-ring.....	•Joint Torique .....	•O-Ring.....	•Junta torica.....	
22	VOE 932040	1					•O-ring.....	•Joint Torique .....	•O-Ring.....	•Junta torica.....	
23	VOE 11881292	1					Clamp.....	Pince Serrage .....	Klemme .....	Abrazadera.....	
24		1					Bucket Cylinder.....	Verin de godet.....	Löffelzylinder .....	Maquina de copa.....	See group 975, Page 741
25	VOE 11881344	1					Clamp.....	Pince Serrage .....	Klemme .....	Abrazadera.....	
26	VOE 11881343	1					Clamp.....	Pince Serrage .....	Klemme .....	Abrazadera.....	
27	VOE 11881053	2					Clamp.....	Pince Serrage .....	Klemme .....	Abrazadera.....	
28	VOE 11881049	1					Clamp.....	Pince Serrage .....	Klemme .....	Abrazadera.....	
29	VOE 967631	1					Allen Hd Screw .....	Vis A 6 Pans Cr.....	Inbusschraube.....	Torn Hex Embut.....	
30	VOE 953062	2					Stud.....	Goujon.....	Stiftschraube .....	Esparrago.....	

1		<b>Sistema hidráulico, cuchara</b> <b>Hydraulikanlage, Löffel</b> <b>Système hydraulique, godet</b> <b>Hydraulic system, bucket</b>	Catalogue id	Group
2			<b>20050</b>	<b>911</b>
3			Illustr. No	Section
4			<b>1013159</b>	<b>1150</b>
5			Issue	Page
		<b>11891418, S/N - 10626</b>	<b>VOE 64D9920050</b>	<b>573</b>

**VOLVO**

**BL61**



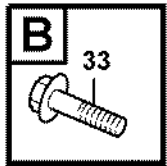
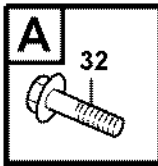
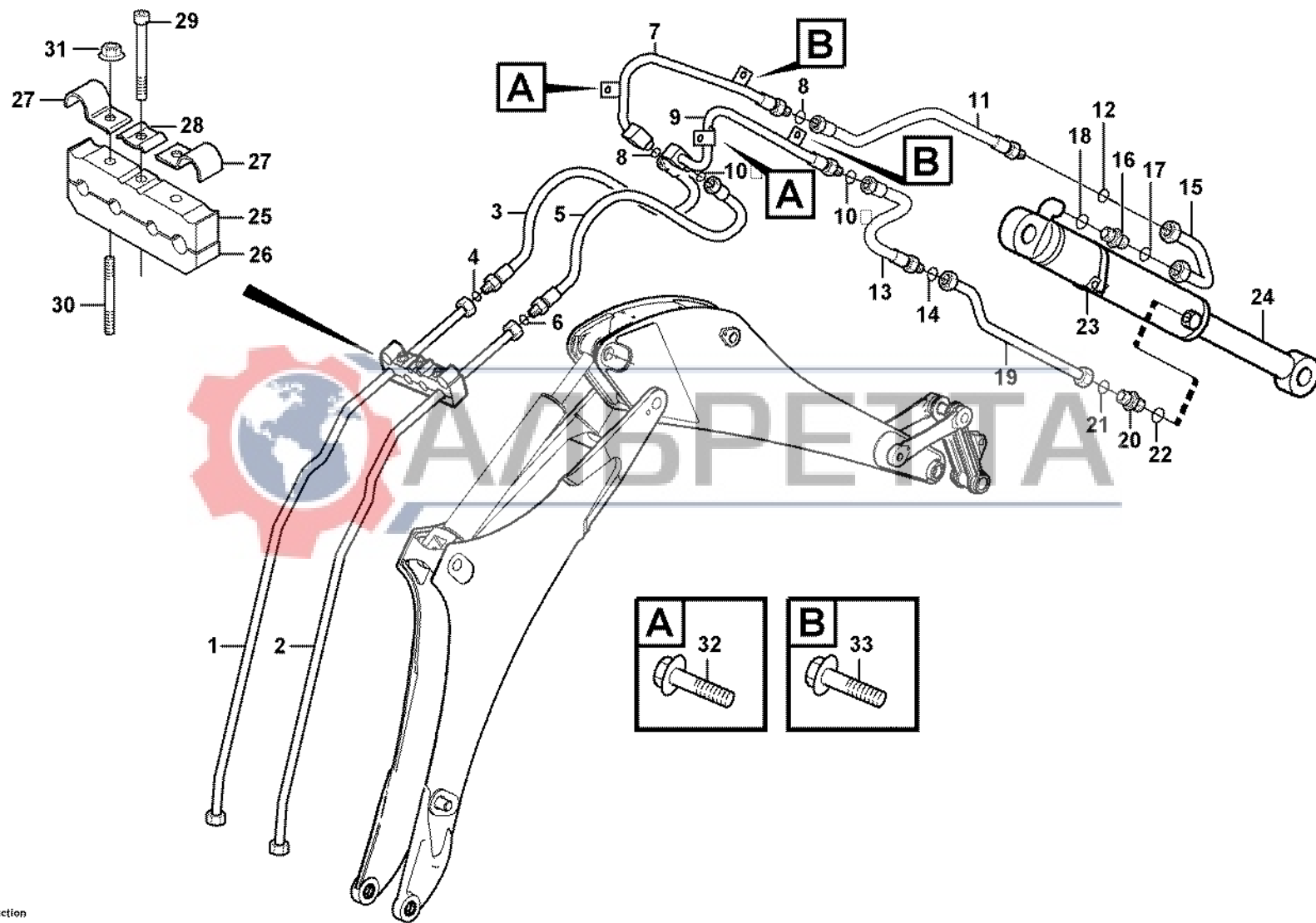


Fig.	Part No.	Quantity			P S	K I T	Description	Dénomination	Bezeichnung	Denominación	Notes
		1	2	3							
31	VOE 948645	2				Flange Lock Nut.....	Contre écrou bride .....	Flanschmutter.....	Contratuer Embr.....		
32	VOE 946440	2				Flange screw.....	Vis à bride .....	Flanschschaube .....	Torn embridado.....		
33	VOE 13945444	3				Flange screw.....	Vis à bride .....	Flanschschaube .....	Torn embridado.....		



1		<b>Sistema hidráulico, cuchara</b> <b>Hydraulikanlage, Löffel</b> <b>Système hydraulique, godet</b> <b>Hydraulic system, bucket</b>	Catalogue id	Group
2			<b>20050</b>	<b>911</b>
3			Illustr. No	Section
4			<b>1013159</b>	<b>1150</b>
5			Issue	Page
		<b>11891418, S/N - 10626</b>	<b>VOE 64D9920050</b>	<b>575</b>

**VOLVO**

**BL61**



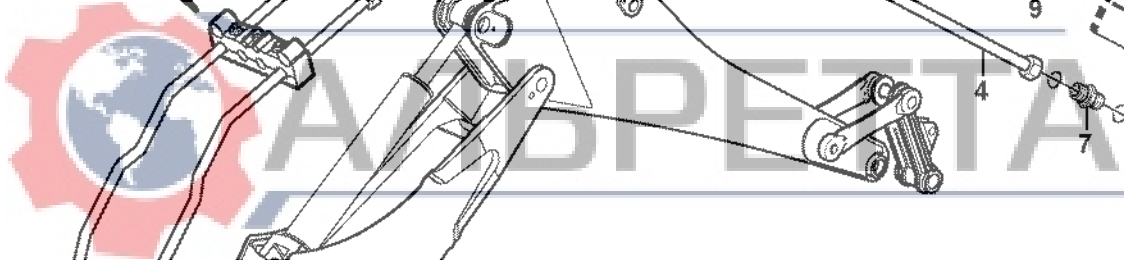
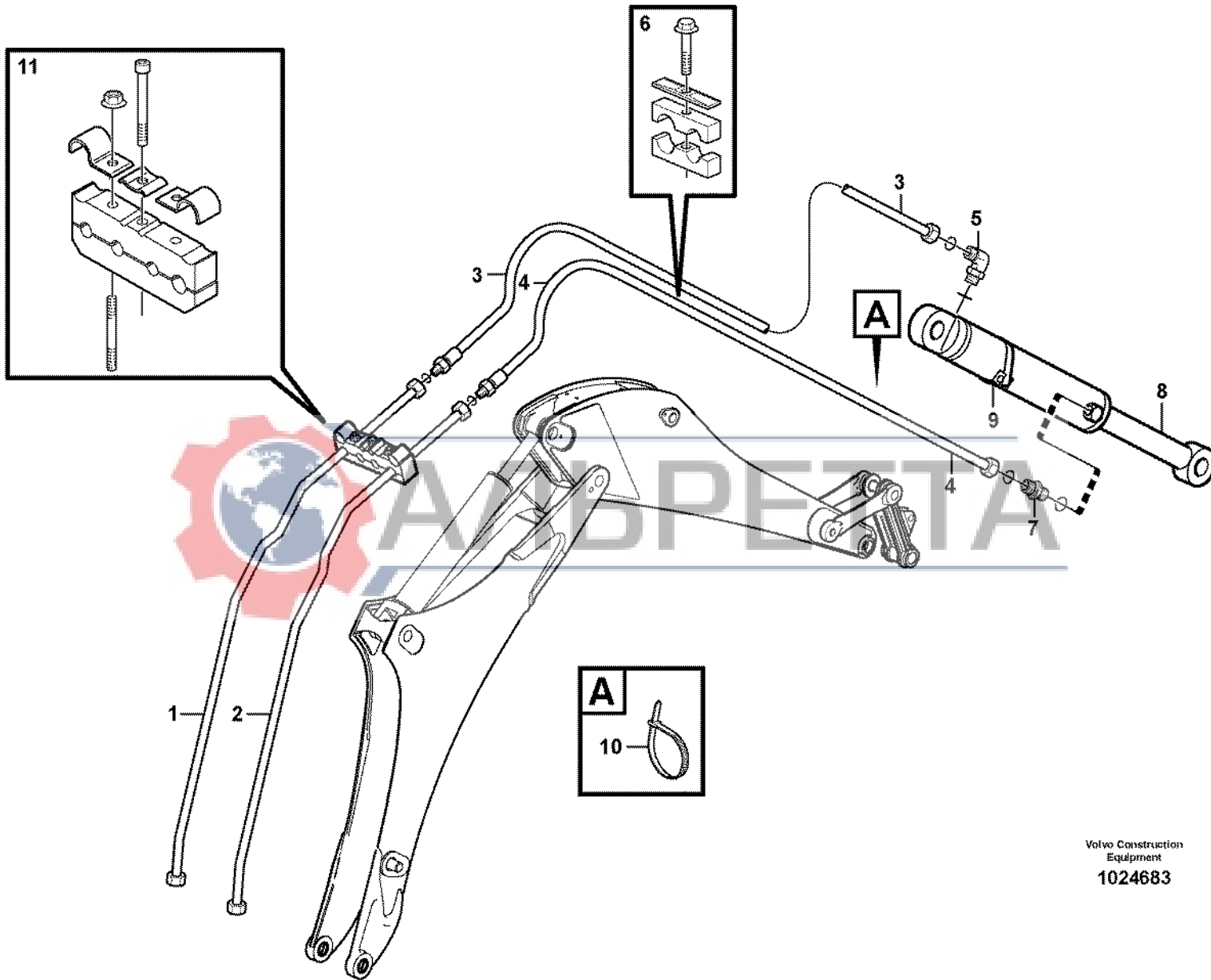


Fig.	Part No.	Quantity			P S	K I T	Description	Dénomination	Bezeichnung	Denominación	Notes
		1	2	3							
1	VOE 11891056	1				Pipe.....	Canalisation .....	Rohrleitung .....	Canalización .....		
2	VOE 11891054	1				Pipe.....	Canalisation .....	Rohrleitung .....	Canalización .....		
3	VOE 11888545		1			Hose assembly .....	Conduit flexible.....	Schlauchleitung .....	Conducto.....		
	VOE 990740		1			•O-ring.....	•Joint Torique .....	•O-Ring.....	•Junta torica.....		
4	VOE 11888544		1			Hose assembly .....	Conduit flexible.....	Schlauchleitung .....	Conducto.....		
	VOE 990739		1			•O-ring.....	•Joint Torique .....	•O-Ring.....	•Junta torica.....		
5	VOE 13933864	1				Elbow nipple.....	Raccord angulaire.....	Winkelnippel .....	Niple angular.....		
	VOE 990740	1				•O-ring.....	•Joint Torique .....	•O-Ring.....	•Junta torica.....		
	VOE 932042	1				•O-ring.....	•Joint Torique .....	•O-Ring.....	•Junta torica.....		
6	VOE 11888547	1				Clamp.....	Pince Serrage .....	Klemme .....	Abrazadera.....		
7	VOE 935094	1				Nipple.....	Raccord.....	Nippel .....	Niple.....		
	VOE 990739	1				•O-ring.....	•Joint Torique .....	•O-Ring.....	•Junta torica.....		
	VOE 932040	1				•O-ring.....	•Joint Torique .....	•O-Ring.....	•Junta torica.....		
8	VOE 11888095	1				Cylinder.....	Verin.....	Zylinder.....	Cilindro.....		
9	VOE 11881292	1				Clamp.....	Pince Serrage .....	Klemme .....	Abrazadera.....		
10	VOE 4881440		1			Strip Clamp .....	Ruban Serrage.....	Kabelbinder .....	Abraz Cinta.....		
11	VOE 11888547		1			Clamp.....	Pince Serrage .....	Klemme .....	Abrazadera.....		



1	11880004	<b>Sistema hidráulico, cuchara</b> <b>Hydraulikanlage, Löffel</b> <b>Système hydraulique, godet</b> <b>Hydraulic system, bucket</b>  <b>S/N 10627 -</b>	Catalogue id <b>20050</b>	Group <b>911</b>
2	11891497		Illustr. No <b>1024683</b>	Section <b>1160</b>
3				
4			Issue <b>VOE 64D9920050</b>	Page <b>577</b>
5				

**VOLVO**

**BL61**



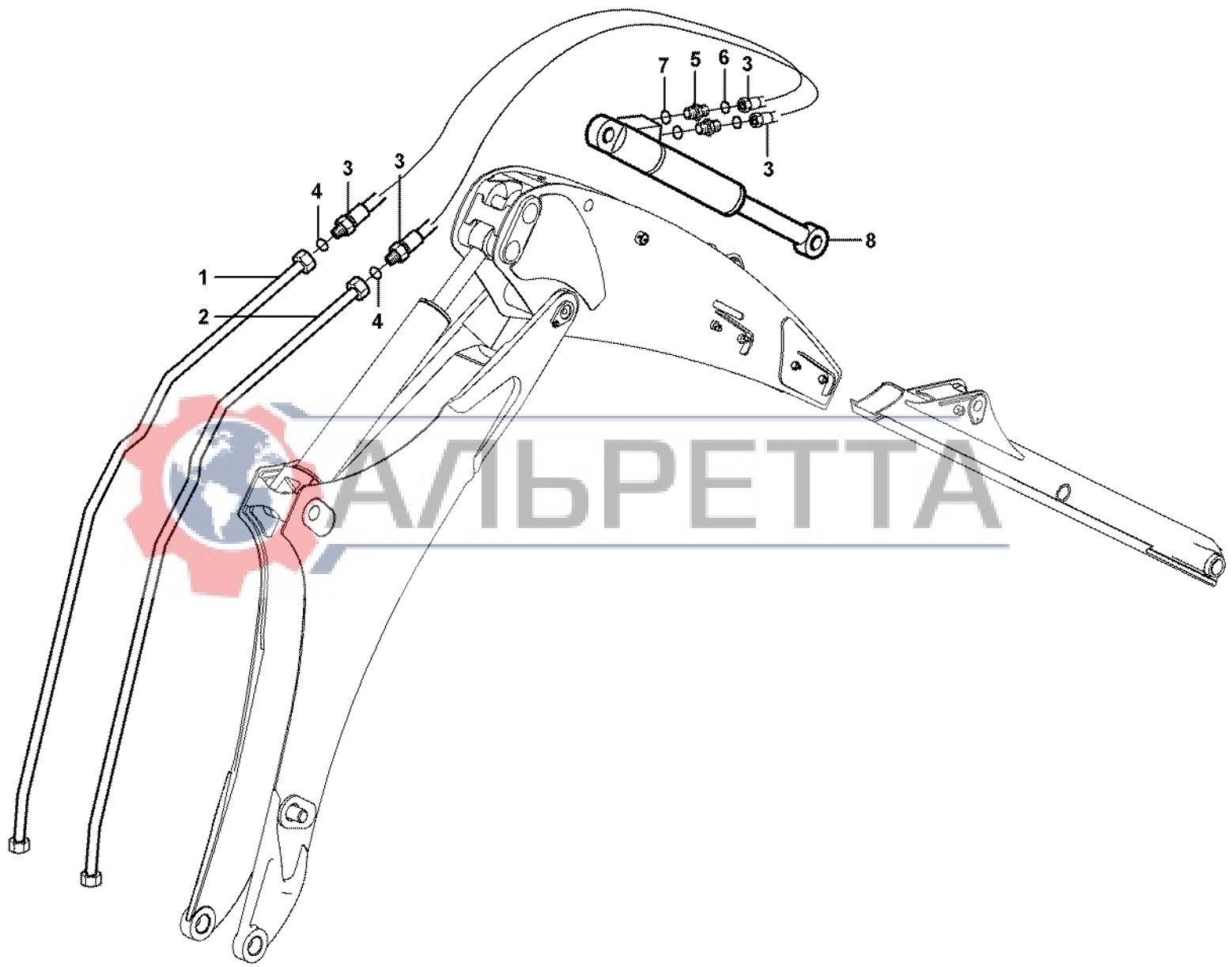


Fig.	Part No.	Quantity			P S	K I T	Description	Dénomination	Bezeichnung	Denominación	Notes
		1	2	3							
1	VOE 11891060	1				Pipe.....	Canalisation .....	Rohrleitung .....	Canalización .....		
2	VOE 11891059	1				Pipe.....	Canalisation .....	Rohrleitung .....	Canalización .....		
3	VOE 11881638	2				Hose assembly .....	Conduit flexible.....	Schlauchleitung .....	Conducto.....		
4	VOE 4880663	1				•O-ring.....	•Joint Torique .....	•O-Ring.....	•Junta torica.....		
5	VOE 13933923	2				Nipple.....	Raccord.....	Nippel .....	Niple.....		
6	VOE 4880493	1				•O-ring.....	•Joint Torique .....	•O-Ring.....	•Junta torica.....		
7	VOE 932040	1				•O-ring.....	•Joint Torique .....	•O-Ring.....	•Junta torica.....		
8		1				Extendible dipper Cylinder ..	Verin Telescope .....	Teleskopzyl .....	Cilin Telescop.....	See group 975, Page 743	



1		<b>Sistema hidráulico brazo excavador telescópico</b> <b>Hydralikanlage für teleskopische baggerarm</b> <b>Système hydraulique bras de pelle telescope</b> <b>Hydraulic system extendible dipper arm</b>	Catalogue id	Group
2			<b>20050</b>	<b>911</b>
3			Illustr. No	Section
4			<b>1013149</b>	<b>1200</b>
5			Issue	Page
		<b>11891417</b>	<b>VOE 64D9920050</b>	<b>579</b>

**VOLVO**

**BL61**





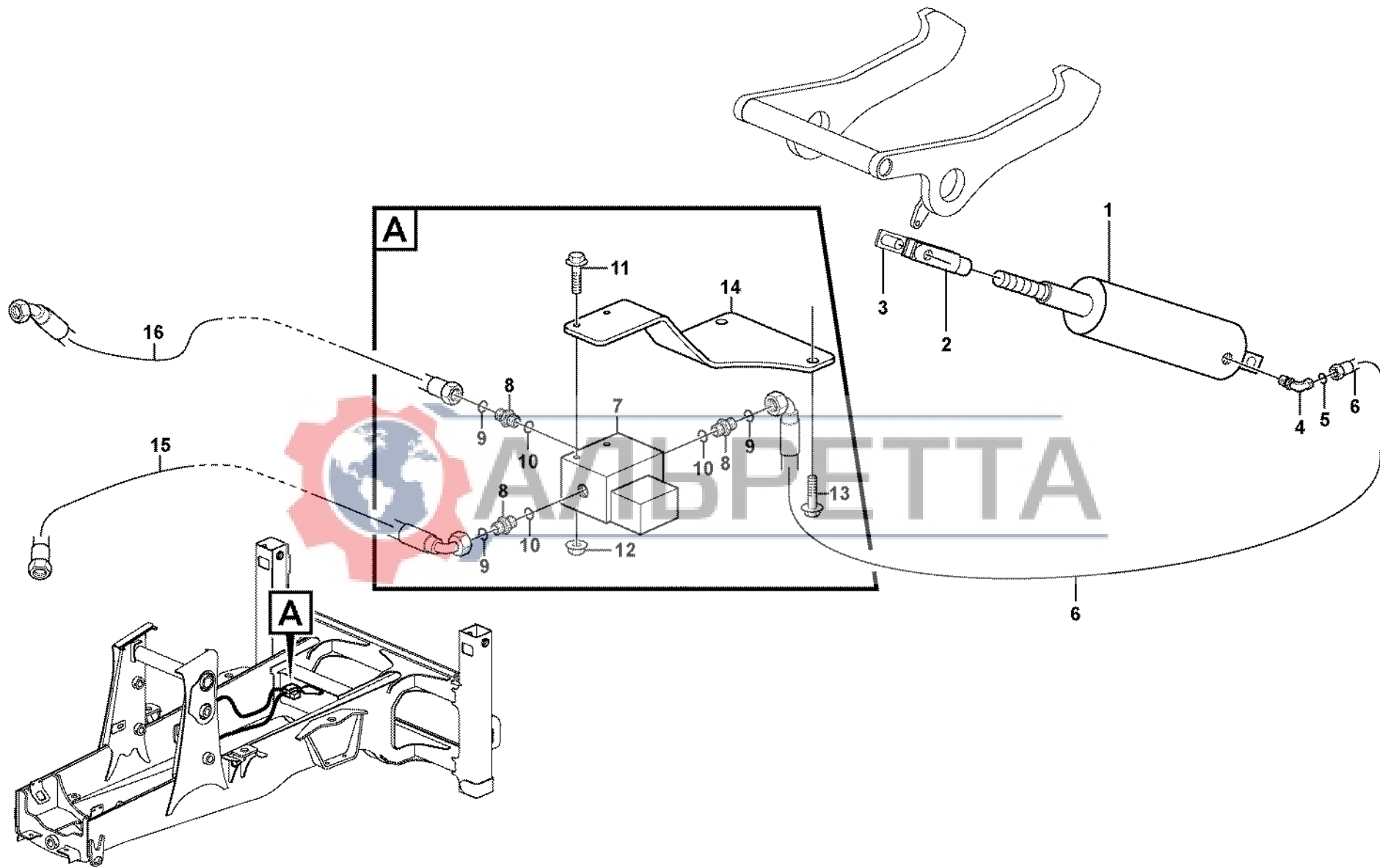
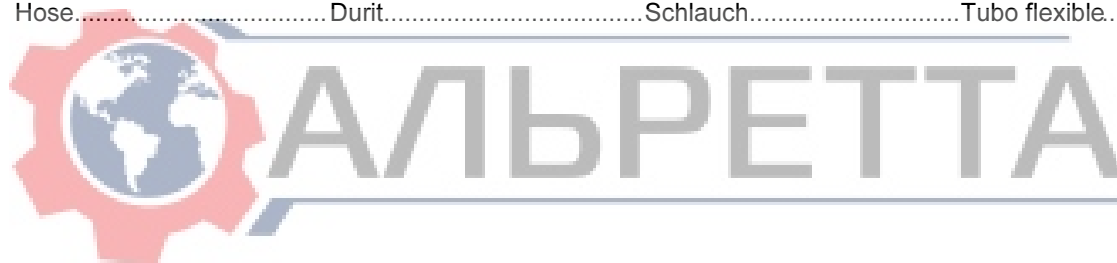


Fig.	Part No.	Quantity			P S	K I T	Description	Dénomination	Bezeichnung	Denominación	Notes
		1	2	3							
1		1				Locking Cyl .....	Cyl Verrouil.....	Sperrzylinder .....	Cil Bloqueo.....	See group 971, Page 723	
2	VOE 11883319	1				Fork.....	Fourche.....	Gabel.....	Horquilla.....		
3	VOE 11883323	1				Clevis Pin .....	Vis A Oeuillet.....	Zylinderbolzen.....	Espiga.....		
4	VOE 935538	1				Elbow nipple.....	Raccord angulaire.....	Winkelnippel.....	Niple angular.....		
5	VOE 4881722	1				•O-ring.....	•Joint Torique.....	•O-Ring.....	•Junta torica.....		
6	VOE 11882208	1				Hose assembly .....	Conduit flexible.....	Schlauchleitung.....	Conducto.....		
7	VOE 11881356	1				Solenoid valve.....	Vanne electrom.....	Magnetventil.....	Electrovalvula.....		
	VOE 11715259	1				•Solenoid.....	•Solénoide.....	•Magnet.....	•Solenoid.....		
8	VOE 13933858	3				Union.....	Teton Connexion.....	Anschlussnippel.....	Niple Conexcion.....		
9	VOE 4881722	3				•O-ring.....	•Joint Torique.....	•O-Ring.....	•Junta torica.....		
10	VOE 932039	3				•O-ring.....	•Joint Torique.....	•O-Ring.....	•Junta torica.....		
11	VOE 13965177	2				Flange screw.....	Vis à bride.....	Flanschschraube.....	Torn embridado.....		
12	VOE 13949278	2				Flange Lock Nut.....	Contre écrou bride.....	Flanschmutter.....	Contratuer Embr.....		
13	VOE 946472	2				Flange screw.....	Vis à bride.....	Flanschschraube.....	Torn embridado.....		
14	VOE 11884950	1				Bracket.....	Console.....	Konsole.....	Ménsula.....		
15	VOE 11884546	1				Hose.....	Durit.....	Schlauch.....	Tubo flexible.....		
16	VOE 11884547	1				Hose.....	Durit.....	Schlauch.....	Tubo flexible.....		



1		<b>Sistema hidráulico, cilindro de bloqueo</b> <b>Hydraulikanlage, Sperrzylinder</b> <b>Système hydraulique, vérin de verrouillage</b> <b>Hydraulic system, lock cylinder</b>	Catalogue id <b>20050</b>	Group <b>911</b>	
2			Illustr. No <b>1012898</b>	Section <b>1300</b>	
3				Issue VOE 64D9920050	Page <b>581</b>
4			S/N - 10626		
5					

**VOLVO**

**BL61**



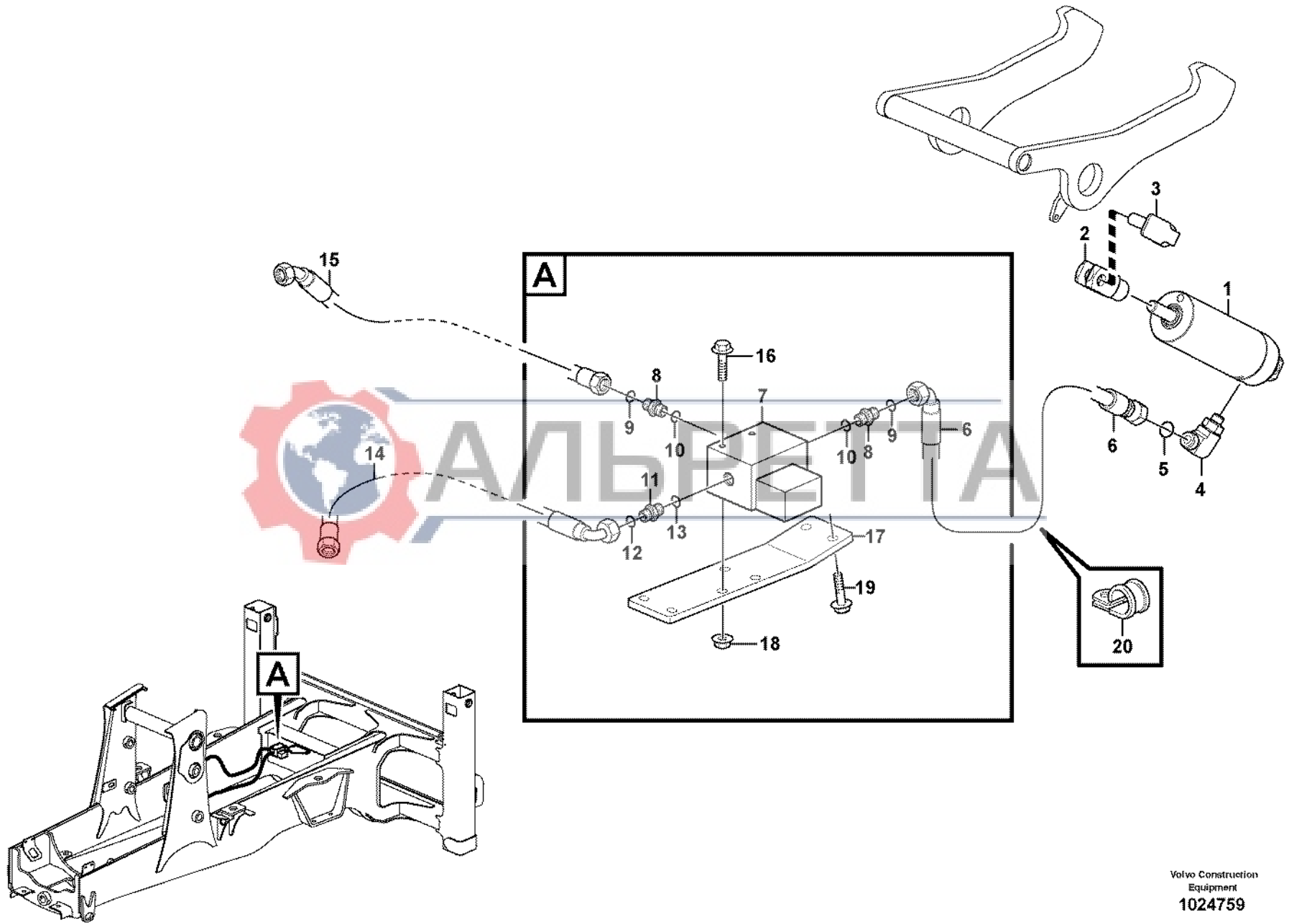
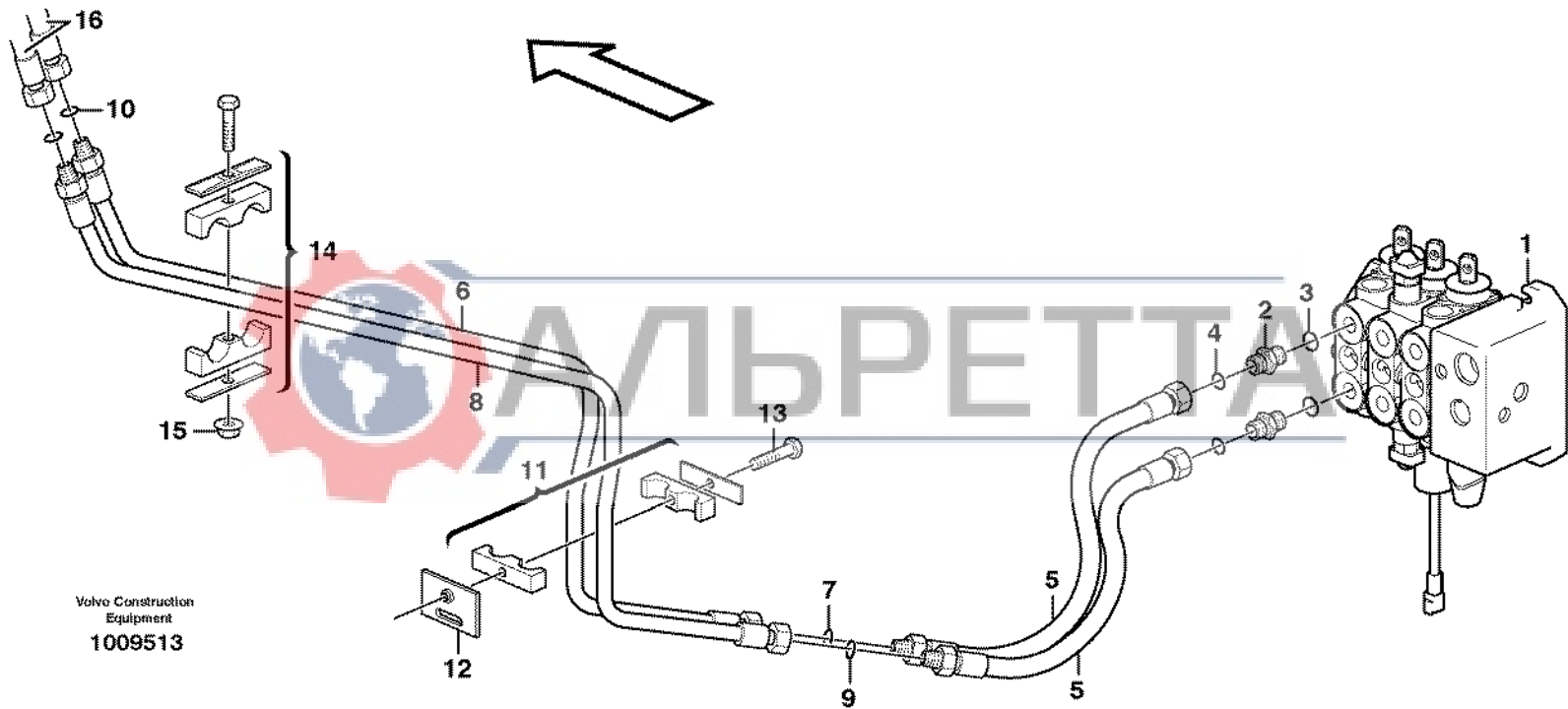


Fig.	Part No.	Quantity			P S	K I T	Description	Dénomination	Bezeichnung	Denominación	Notes
		1	2	3							
1		1				Locking Cyl .....	Cyl Verrouil.....	Sperrzylinder .....	Cil Bloqueo.....	See group 971, Page 723	
2	VOE 11883319	1				Fork.....	Fourche.....	Gabel.....	Horquilla.....		
3	VOE 11883323	1				Clevis Pin .....	Vis A Oeuillet.....	Zylinderbolzen.....	Espiga.....		
4	VOE 935538	1				Elbow nipple.....	Raccord angulaire.....	Winkelnippel.....	Niple angular.....		
5	VOE 4881722	1				•O-ring.....	•Joint Torique.....	•O-Ring.....	•Junta torica.....		
6	VOE 11882208	1				Hose assembly .....	Conduit flexible.....	Schlauchleitung.....	Conducto.....		
7	VOE 11881356	1				Solenoid valve.....	Vanne electrom.....	Magnetventil.....	Electrovalvula.....		
	VOE 11715259	1				•Solenoid.....	•Solénoide.....	•Magnet.....	•Solenoid.....		
8	VOE 13933858	2				Union.....	Teton Connexion.....	Anschlussnippel.....	Niple Conexcion.....		
9	VOE 4881722	2				•O-ring.....	•Joint Torique.....	•O-Ring.....	•Junta torica.....		
10	VOE 932039	2				•O-ring.....	•Joint Torique.....	•O-Ring.....	•Junta torica.....		
11	VOE 935085	1				Nipple.....	Raccord.....	Nippel.....	Niple.....		
12	VOE 4880492	1				•O-ring.....	•Joint Torique.....	•O-Ring.....	•Junta torica.....		
13	VOE 932039	1				•O-ring.....	•Joint Torique.....	•O-Ring.....	•Junta torica.....		
14	VOE 11884546	1				Hose.....	Durit.....	Schlauch.....	Tubo flexible.....		
15	VOE 11884547	1				Hose.....	Durit.....	Schlauch.....	Tubo flexible.....		
16	VOE 13965177	2				Flange screw.....	Vis à bride.....	Flanschschrabe.....	Torn embridado.....		
17		1			NS	Bracket.....	Console.....	Konsole.....	Ménsula.....		
18	VOE 13949278	2				Flange Lock Nut.....	Contre écrou bride.....	Flanschnutter.....	Contratuer Embr.....		
19	VOE 946472	2				Flange screw.....	Vis à bride.....	Flanschschrabe.....	Torn embridado.....		
20	VOE 978869	1				Clamp.....	Pince Serrage.....	Klemme.....	Abrazadera.....		



1		<b>Sistema hidráulico, cilindro de bloqueo</b> <b>Hydraulikanlage, Sperrzylinder</b> <b>Système hydraulique, vérin de verrouillage</b> <b>Hydraulic system, lock cylinder</b>	Catalogue id	Group
2			<b>20050</b>	<b>911</b>
3			Illustr. No	Section
4			<b>1024759</b>	<b>1310</b>
5			Issue	Page
	S/N 10627 -		<b>VOE 64D9920050</b>	<b>583</b>





Volvo Construction  
Equipment  
1009513

Fig.	Part No.	Quantity			P S	K I T	Description	Dénomination	Bezeichnung	Denominación	Notes
		1	2	3							
1		1				Valve .....	Soupape .....	Ventil .....	Valvula .....	See group 912, Page 591	
2	VOE 935093	2				Union .....	Teton Connexion .....	Anschlussnippel .....	Niple Conexcion .....		
3	VOE 932042	1				•O-ring .....	•Joint Torique .....	•O-Ring .....	•Junta torica .....		
4	VOE 4880493	1				•O-ring .....	•Joint Torique .....	•O-Ring .....	•Junta torica .....		
5	VOE 11885260	2				Hose .....	Durit .....	Schlauch .....	Tubo flexible .....		
6	VOE 11885553	1				Tube .....	Tube .....	Rohr .....	Tubo .....		
7	VOE 4880493	1				O-ring .....	Joint Torique .....	O-Ring .....	Junta torica .....		
8	VOE 11885554	1				Tube .....	Tube .....	Rohr .....	Tubo .....		
9	VOE 4880493	1				O-ring .....	Joint Torique .....	O-Ring .....	Junta torica .....		
10	VOE 4880493	2				O-ring .....	Joint Torique .....	O-Ring .....	Junta torica .....		
11	VOE 11882854	1				Clamp .....	Pince Serrage .....	Klemme .....	Abrazadera .....		
12	VOE 11885758	1				Plate .....	Plaque .....	Platte .....	Placa .....		
13	VOE 946671	1				Flange screw .....	Vis à bride .....	Flanschschrabe .....	Torn embridado .....		
14	VOE 11881340	1				Clamp .....	Pince Serrage .....	Klemme .....	Abrazadera .....		
15	VOE 948645	1				Flange Lock Nut .....	Contre écrou bride .....	Flanschmutter .....	Contratuer Embr .....		
16		1				Hose .....	Durit .....	Schlauch .....	Tubo flexible .....	See group 911, Page 551	

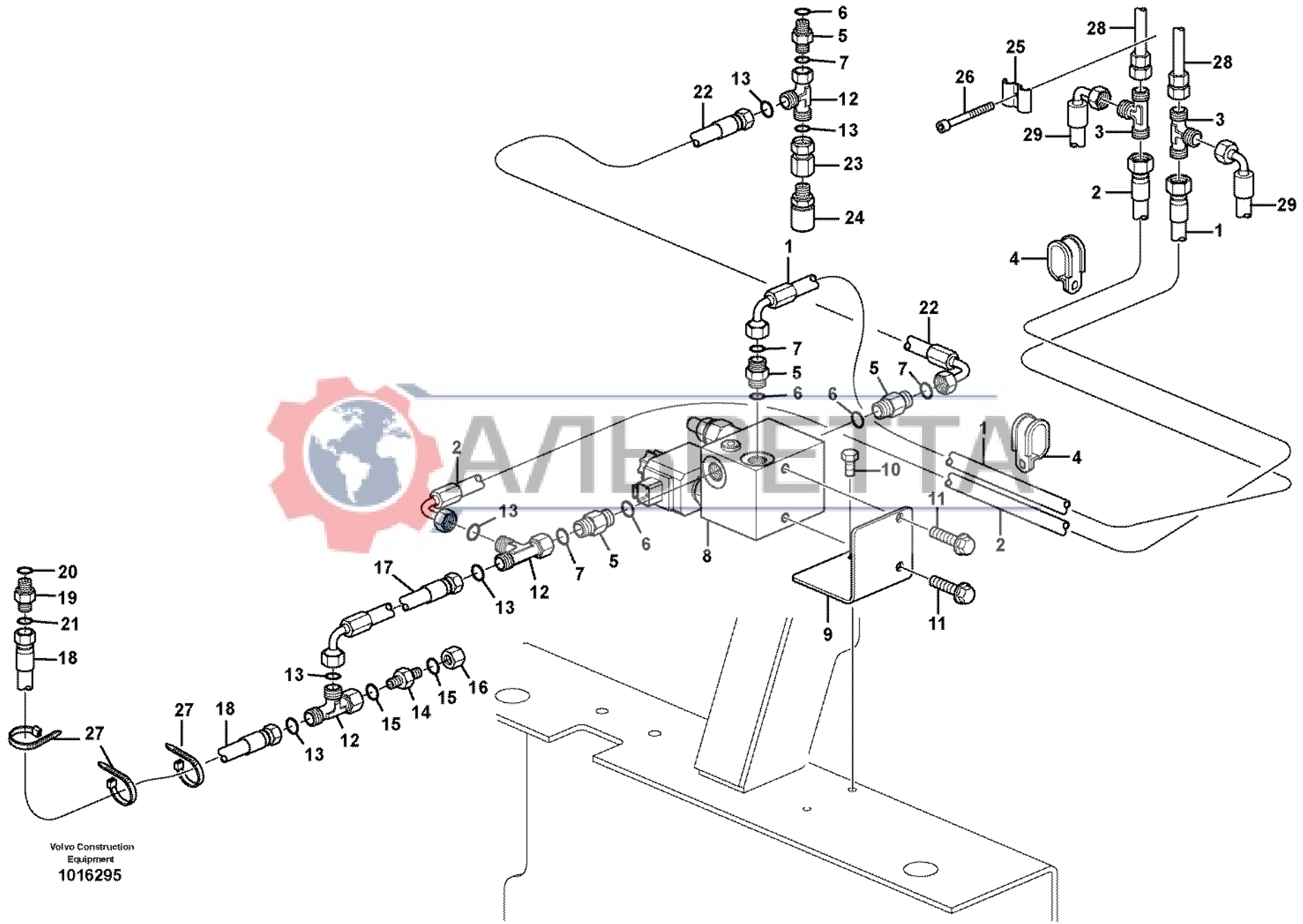


1		<b>Sistema hidráulico, cuchara combinada</b> <b>Hydraulikanlage, Kombilöffel</b> <b>Système hydraulique, godet combiné</b> <b>Hydraulic system, combi-bucket</b>	Catalogue id	Group
2			<b>20050</b>	<b>911</b>
3			Illustr. No	Section
4			<b>1009513</b>	<b>1350</b>
5			Issue	Page
	<b>11891414</b>	<b>VOE 64D9920050</b>	<b>585</b>	

**VOLVO**

**BL61**





Volvo Construction  
Equipment  
1016295

Fig.	Part No.	Quantity			P S	K I T	Description	Dénomination	Bezeichnung	Denominación	Notes
		1	2	3							
1	VOE 11884834	1				Hose.....	Durit.....	Schlauch.....	Tubo flexible.....		
2	VOE 11884837	1				Hose.....	Durit.....	Schlauch.....	Tubo flexible.....		
3		2				Nipple.....	Raccord.....	Nippel.....	Niple.....	See group 912, Page 613	
4	VOE 981661	2				Clamp.....	Pince Serrage.....	Klemme.....	Abrazadera.....		
5	VOE 13933858	4				Union.....	Teton Connexion.....	Anschlussnippel.....	Niple Conexcion.....		
6	VOE 4881722	1				•O-ring.....	•Joint Torique.....	•O-Ring.....	•Junta torica.....		
7	VOE 932039	1				•O-ring.....	•Joint Torique.....	•O-Ring.....	•Junta torica.....		
8	VOE 11886376	1				Valve.....	Soupape.....	Ventil.....	Valvula.....		
9	VOE 11886665	1				Plate.....	Plaque.....	Platte.....	Placa.....		
10	VOE 13946544	1				Flange screw.....	Vis à bride.....	Flanschschrabe.....	Torn embridado.....		
11	VOE 946440	2				Flange screw.....	Vis à bride.....	Flanschschrabe.....	Torn embridado.....		
12	VOE 13933859	3				Nipple.....	Raccord.....	Nippel.....	Niple.....		
13	VOE 4881722	2				•O-ring.....	•Joint Torique.....	•O-Ring.....	•Junta torica.....		
14	VOE 935436	1				Nipple.....	Raccord.....	Nippel.....	Niple.....		
15	VOE 4881722	2				•O-ring.....	•Joint Torique.....	•O-Ring.....	•Junta torica.....		
16	VOE 935756	1				Plug.....	Bouchon.....	Stopfen.....	Tapon.....		
17	VOE 11884273	1				Hose.....	Flexible.....	Schlauch.....	Manguera.....		
18	VOE 11885514	1				Hose.....	Durit.....	Schlauch.....	Tubo flexible.....		
19	VOE 935082	1				Nipple.....	Raccord.....	Nippel.....	Niple.....		
20	VOE 4881722	1				•O-ring.....	•Joint Torique.....	•O-Ring.....	•Junta torica.....		
21	VOE 932037	1				•O-ring.....	•Joint Torique.....	•O-Ring.....	•Junta torica.....		
22	VOE 936339	1				Hose assembly.....	Condui.flexible.....	Schlauchleitung.....	Conducto.....		
23	VOE 11884794	1				Fitting.....	Ecrou raccord.....	Verschraubung.....	Racor.....		
24	VOE 936439	1				Testing Nipple.....	Raccord contrôle.....	Prufnippel.....	Niple Medicion.....		
25	VOE 11881049	1				Clamp.....	Pince Serrage.....	Klemme.....	Abrazadera.....		
26	VOE 967633	1				Allen Hd Screw.....	Vis A 6 Pans Cr.....	Inbusschraube.....	Torn Hex Embut.....		
27	VOE 14016673	3				Strip Clamp.....	Ruban Serrage.....	Kabelbinder.....	Abraz Cinta.....		
28		2				Tube.....	Tube.....	Rohr.....	Tubo.....	See group 912, Page 613	
29		2				Hose.....	Durit.....	Schlauch.....	Tubo flexible.....	See group 912, Page 613	

1	<b>Cilindros de pluma y brazo, válvulas de seguridad</b> <b>Sicherheitsventil Ausleger und Stielzylinder</b> <b>Valve de sécurité, flèche et balancier</b> <b>Safety valve boom and dipper arm cylinder</b>	Catalogue id	Group
2		<b>20050</b>	<b>911</b>
3		Illustr. No	Section
4		<b>1016295</b>	<b>1400</b>
5		Issue	Page
	<b>11891150</b>	<b>VOE 64D9920050</b>	<b>587</b>



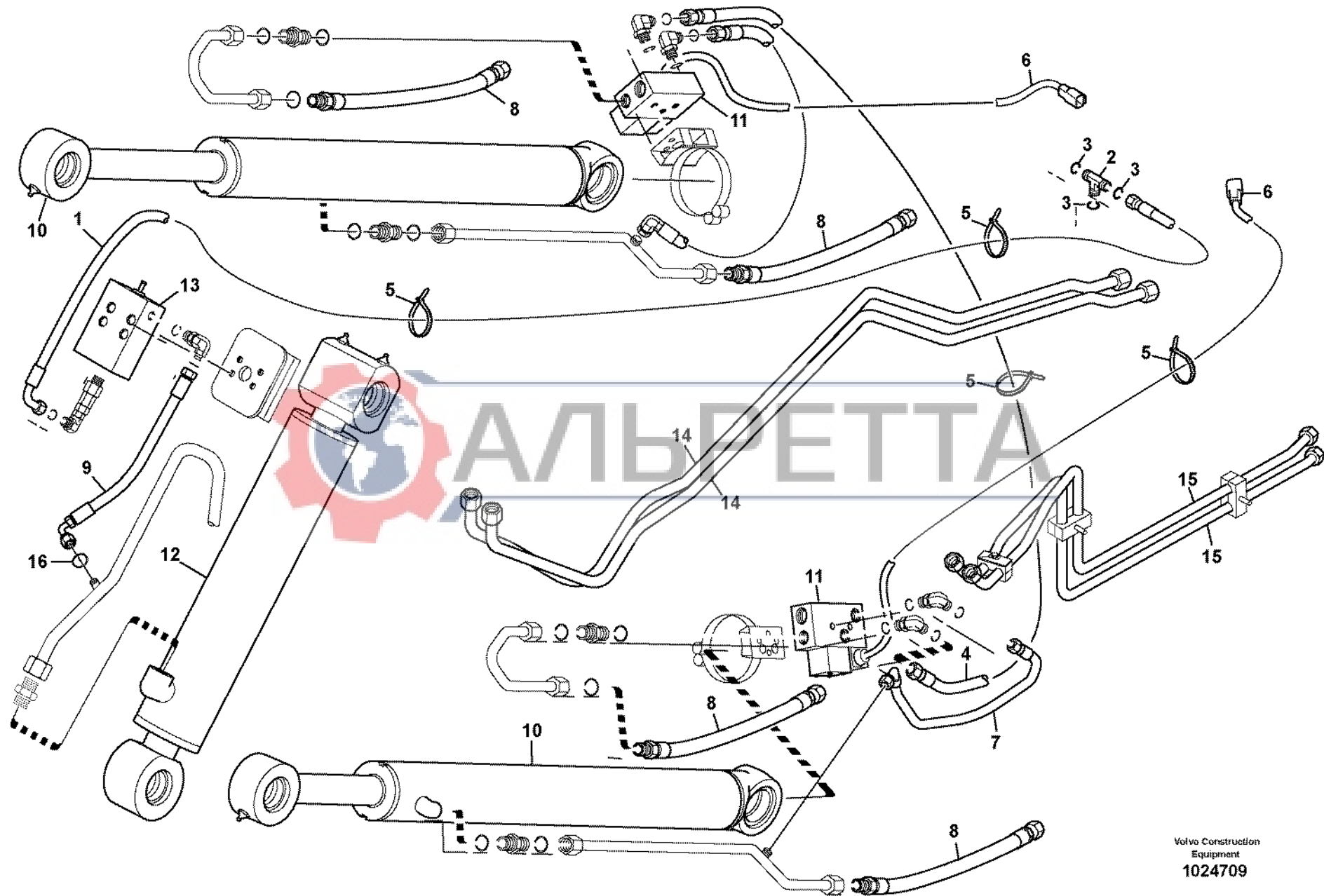


Fig.	Part No.	Quantity			P S	K I T	Description	Dénomination	Bezeichnung	Denominación	Notes
		1	2	3							
1	VOE 11885214	1				Hose.....	Durit.....	Schlauch.....	Tubo flexible.....		
2	VOE 11884247	1				Fitting.....	Ecrou raccord.....	Verschraubung.....	Racor.....		
3	VOE 4881722	3				•O-ring.....	•Joint Torique.....	•O-Ring.....	•Junta torica.....		
4	VOE 11886733	1				Hose assembly.....	Conduit flexible.....	Schlauchleitung.....	Conducto.....		
5	VOE 14016673	36				Strip Clamp.....	Ruban Serrage.....	Kabelbinder.....	Abraz Cinta.....		
6	VOE 11886751	2				Wire harness.....	Faisceau électrique.....	Kabelbaum.....	Manojo cables.....		
7	VOE 11886441	2				Hose assembly.....	Conduit flexible.....	Schlauchleitung.....	Conducto.....		
8	VOE 11886745	4				Hose assembly.....	Conduit flexible.....	Schlauchleitung.....	Conducto.....		
9	VOE 11884437	1				Hose.....	Durit.....	Schlauch.....	Tubo flexible.....		
10		2				Hydraulic cylinder.....	Vérin hydraulique.....	Hydraulzylinder.....	Cilindro hidráulico.....	See group 945, Page 709	
11		2				Valve.....	Soupape.....	Ventil.....	Valvula.....	See group 912, Page 617	
12		1				Hydraulic cylinder.....	Vérin hydraulique.....	Hydraulzylinder.....	Cilindro hidráulico.....	See group 945, Page 711	
13		1				Valve.....	Soupape.....	Ventil.....	Valvula.....	See group 912, Page 617	
14		2				Tube.....	Tube.....	Rohr.....	Tubo.....	See group 911, Page 551	
15		2				Tube.....	Tube.....	Rohr.....	Tubo.....	See group 911, Page 551	
16	VOE 990738	1				O-ring.....	Joint Torique.....	O-Ring.....	Junta torica.....		

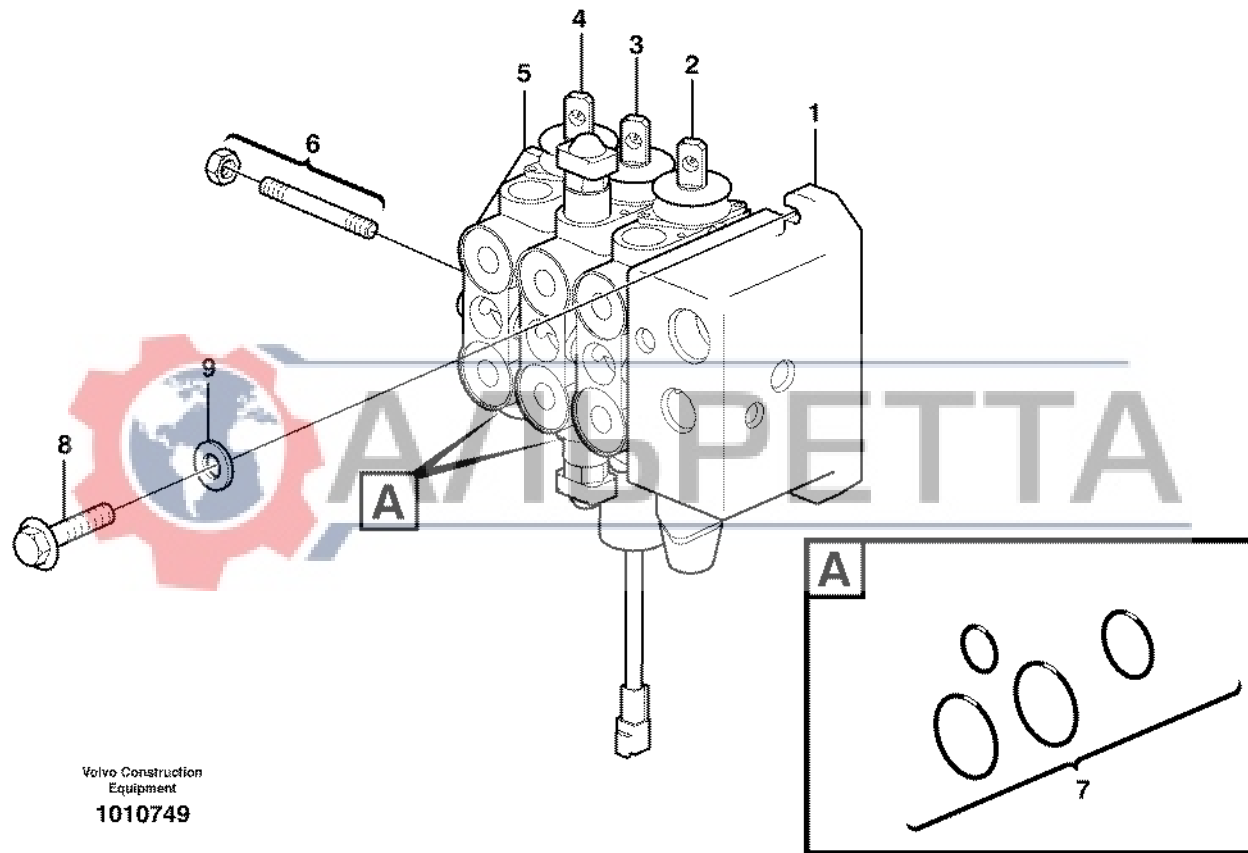


1		<b>Sistema hidráulico, válvulas de seguridad de la cargadora</b> <b>Hydraulikanlage Lader Sicherheitsventile</b> <b>Système hydraulique équipement chargeur, valves de sécurité</b> <b>Hydraulic system loader safety valves</b>	Catalogue id <b>20050</b>	Group <b>911</b>	
2			Illustr. No <b>1024709</b>	Section <b>1500</b>	
3				Issue <b>VOE 64D9920050</b>	Page <b>589</b>
4			11891151		
5					

**VOLVO**

**BL61**





Volvo Construction  
Equipment  
1010749

Fig.	Part No.	Quantity			P S	K I T	Description	Dénomination	Bezeichnung	Denominación	Notes
		1	2	3							
	<b>VOE 11886541</b>	1				Valve .....	Soupape .....	Ventil .....	Valvula .....		
	<b>VOE 11886542</b>		1			Valve .....	Soupape .....	Ventil .....	Valvula .....		
1	<b>VOE 11712893</b>	1	1			•Inlet valve .....	•Soupape d'entrée .....	•Einlassventil .....	•Valvula de entrada .....	See group 912, Page 593	
2	<b>VOE 11712894</b>	1	1			•Direction Valve .....	•Valve Direction .....	•Wegeventil .....	•Valvula Orient .....	See group 912, Page 597	
						••Valve, Lift cylinder .....	••Valve, vérin de levage .....	••Ventil, Hubzylinder .....	••Válvula, cilindro de elevac. ....		
3	<b>VOE 11712895</b>	1	1			•Direction Valve .....	•Valve Direction .....	•Wegeventil .....	•Valvula Orient .....	See group 912, Page 599	
						••Valve, Tilt .....	••Valve, basculement .....	••Ventil, Kippzylinder .....	••Válvula, volteo .....		
4	<b>VOE 11712896</b>		1			•Direction Valve .....	•Valve Direction .....	•Wegeventil .....	•Valvula Orient .....	See group 912, Page 595	
						••Valve, Bucket opening .....	••Valve, ouverture de godet .....	••Ventil, Auskippen .....	••Válvula, apertura de la cu. ....		
5	<b>VOE 11712897</b>	1	1			•Direction Valve .....	•Valve Direction .....	•Wegeventil .....	•Valvula Orient .....		
						••Exhaust valve .....	••Soupape d'échappement .....	••Auslassventil .....	••Válvula de escape .....		
6	<b>VOE 11712898</b>	1				•Screw Kit .....	•Kit Vis .....	•Schraubensatz .....	•Juego Tornillos .....		
	<b>VOE 11712622</b>		1			•Screw Kit .....	•Kit Vis .....	•Schraubensatz .....	•Juego Tornillos .....		
7	<b>VOE 11712623</b>	3	4			•Sealing Kit .....	•Jeu Joints .....	•Dichtungssatz .....	•Juego Retenes .....		
8	<b>VOE 983253</b>	3	3			Hexagon screw .....	Vis tête hexagonale .....	Sechskantschraube .....	Tornillo hexago .....		
9	<b>VOE 13930842</b>	3	3			Washer .....	Rondelle .....	Scheibe .....	Arandela .....		

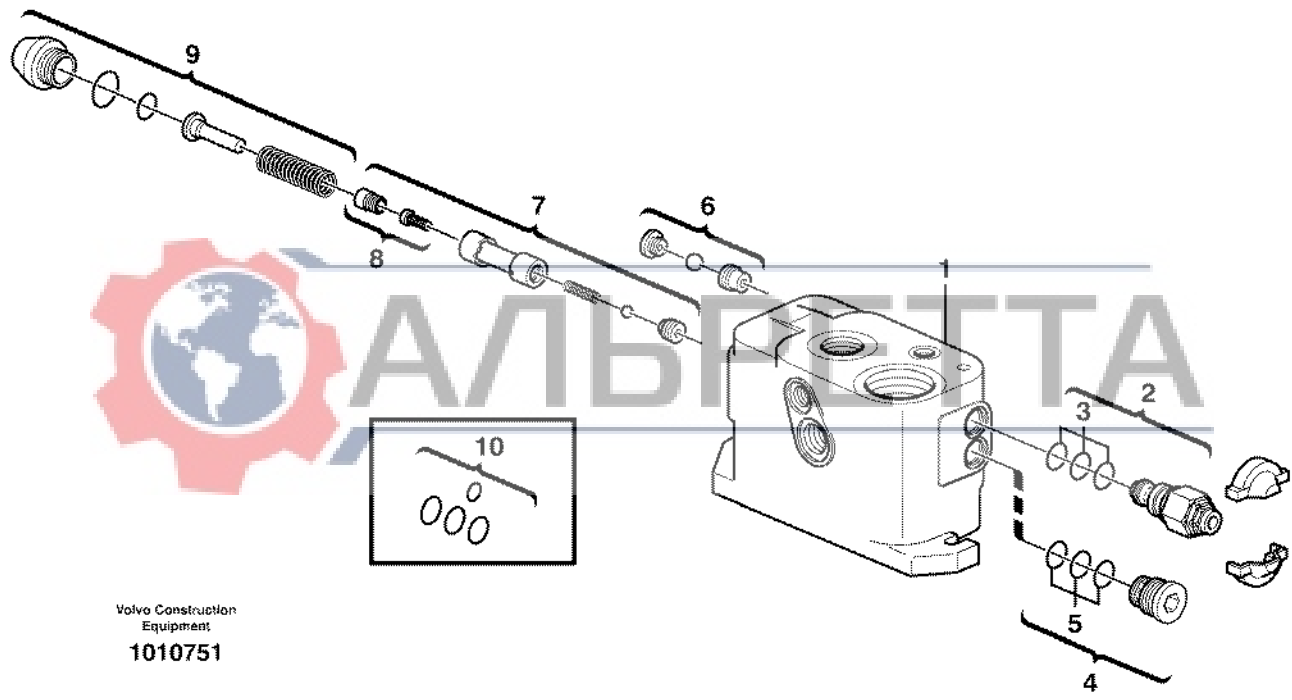


1	11886541	<b>Bloque de válvulas</b> <b>Ventilgruppe</b> <b>Bloc-soupapes</b> <b>Valve body</b>	Catalogue id	Group
2	11886542		<b>20050</b>	<b>912</b>
3			Illustr. No	Section
4			<b>1010749</b>	<b>150</b>
5			Issue	Page
			<b>VOE 64D9920050</b>	<b>591</b>

**VOLVO**

**BL61**





АЛБРЕТТА

Volvo Construction  
Equipment  
1010751

Fig.	Part No.	Quantity			P S	K I T	Description	Dénomination	Bezeichnung	Denominación	Notes
		1	2	3							
1	VOE 11712893	1				Inlet valve.....	Soupape d'entrée.....	Einlassventil.....	Valvula de entrada.....		
2	VOE 11988524	1				•Relief valve.....	•Limiteur - pression.....	•Druckbegrenzer.....	•Limitador presion.....		
3	VOE 11988540	1				••Sealing Kit.....	••Jeu Joints.....	••Dichtungssatz.....	••Juego Retenes.....		
4	VOE 11712903	1				•Plug.....	•Bouchon.....	•Stopfen.....	•Tapon.....		
5	VOE 11988539	1				••Sealing Kit.....	••Jeu Joints.....	••Dichtungssatz.....	••Juego Retenes.....		
6	VOE 11712902	1				•Shuttle Valve.....	•Valve Navette.....	•Wechselventil.....	•Valv Lanzadera.....		
7	VOE 11712900	1				•Spool.....	•Bobine.....	•Schieber.....	•Bobina.....		
8	VOE 11712901	1				••Filter Kit.....	••Lot de filtres.....	••Filtersatz.....	••Juego Filtro.....		
9	VOE 11712899	1				•Plug Kit.....	•Kit Tampon.....	•Stopfensatz.....	•Kit Tapones.....		
10	VOE 11988537	1				•Sealing Kit.....	•Jeu Joints.....	•Dichtungssatz.....	•Juego Retenes.....		

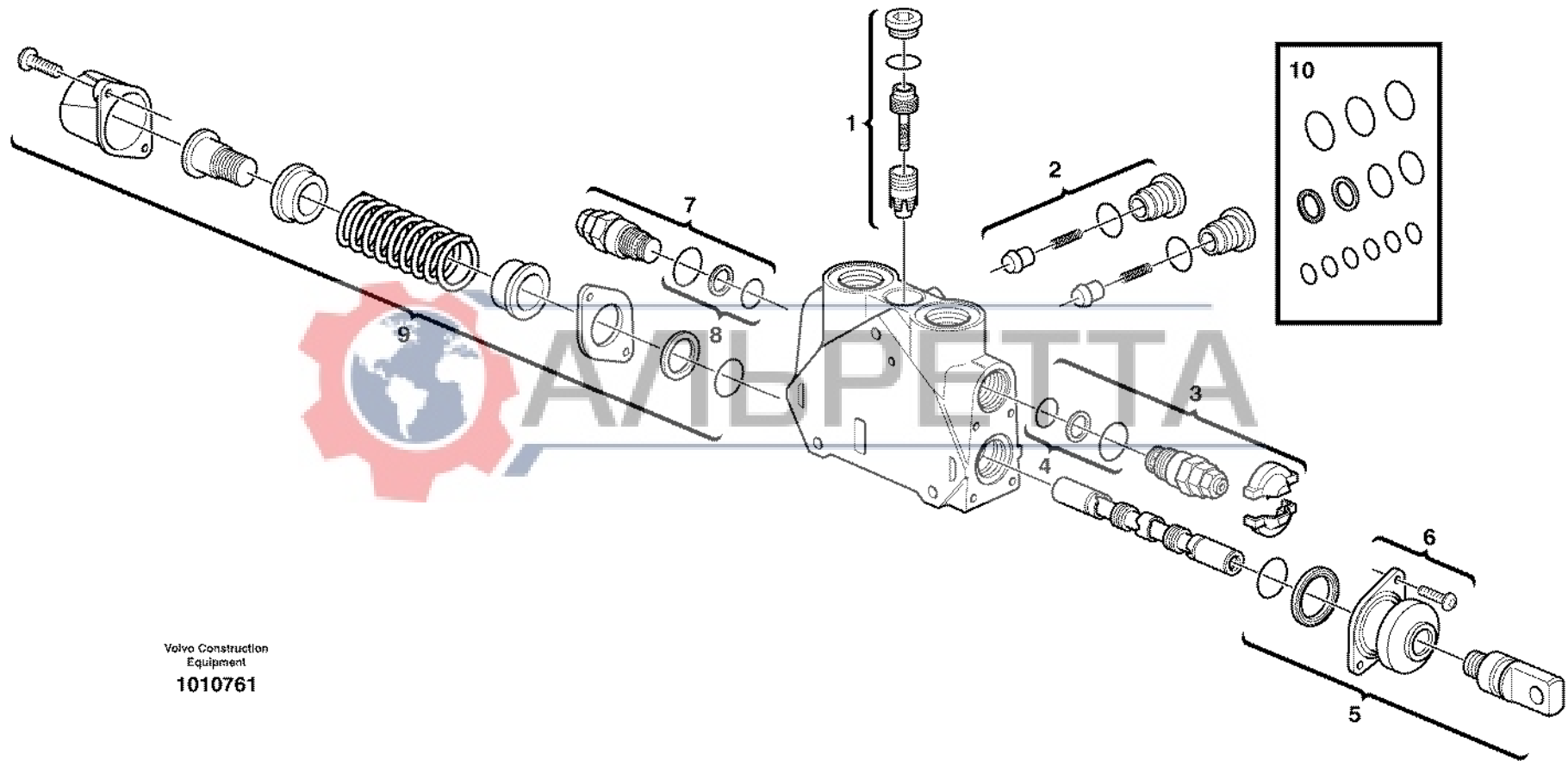


1	11712893	<b>Válvula de admisión</b> <b>Einlassventil</b> <b>Soupape d'admission</b> <b>Inlet valve</b>	Catalogue id <b>20050</b>	Group <b>912</b>
2			Illustr. No <b>1010751</b>	Section <b>200</b>
3				Issue <b>VOE 64D9920050</b>
4				
5				

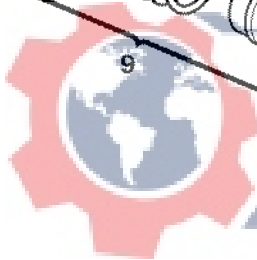
**VOLVO**

**BL61**





Valvo Construction  
Equipment  
1010761



ALPETTA

Fig.	Part No.	Quantity			P S	K I T	Description	Dénomination	Bezeichnung	Denominación	Notes
		1	2	3							
	<b>VOE 11712896</b>	1					Direction Valve.....	Valve Direction.....	Wegeventil.....	Valvula Orient.....	
							•Valve, Bucket opening.....	•Valve, ouverture de godet	•Ventil, Auskippen.....	•Válvula, apertura de la cu..	
1	<b>VOE 11988526</b>	1					•Press Regulator.....	•Regulateur Press.....	•Druckregler.....	•Regul Presion.....	
2	<b>VOE 11988527</b>	1					•Check valve.....	•Valve antiretour.....	•Rückschlagventil.....	•Válvula de retención.....	
3	<b>VOE 11988532</b>	1					•Relief valve.....	•Limiteur - pression.....	•Druckbegrenzer.....	•Limitador presion.....	
4	<b>VOE 11988541</b>	1					•Sealing Kit.....	•Jeu Joints.....	•Dichtungssatz.....	•Juego Retenes.....	
5	<b>VOE 11715275</b>	1					•Control.....	•Commande.....	•Regelung.....	•Mando.....	
6	<b>VOE 11712580</b>	1					•Bellows Kit.....	•Kit soufflet.....	•Balgatz.....	•Juego fuelle.....	
7	<b>VOE 11988533</b>	1					•Valve.....	•Soupape.....	•Ventil.....	•Valvula.....	
8	<b>VOE 11988541</b>	1					•Sealing Kit.....	•Jeu Joints.....	•Dichtungssatz.....	•Juego Retenes.....	
9	<b>VOE 11988529</b>	1					•Control.....	•Commande.....	•Regelung.....	•Mando.....	
10	<b>VOE 11715251</b>	1					•Sealing Kit.....	•Jeu Joints.....	•Dichtungssatz.....	•Juego Retenes.....	



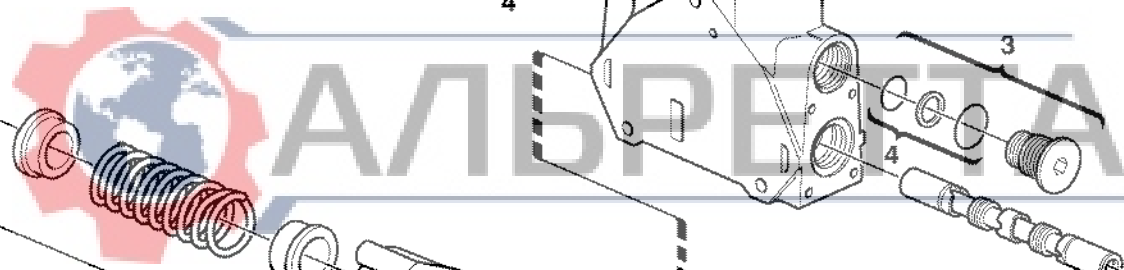
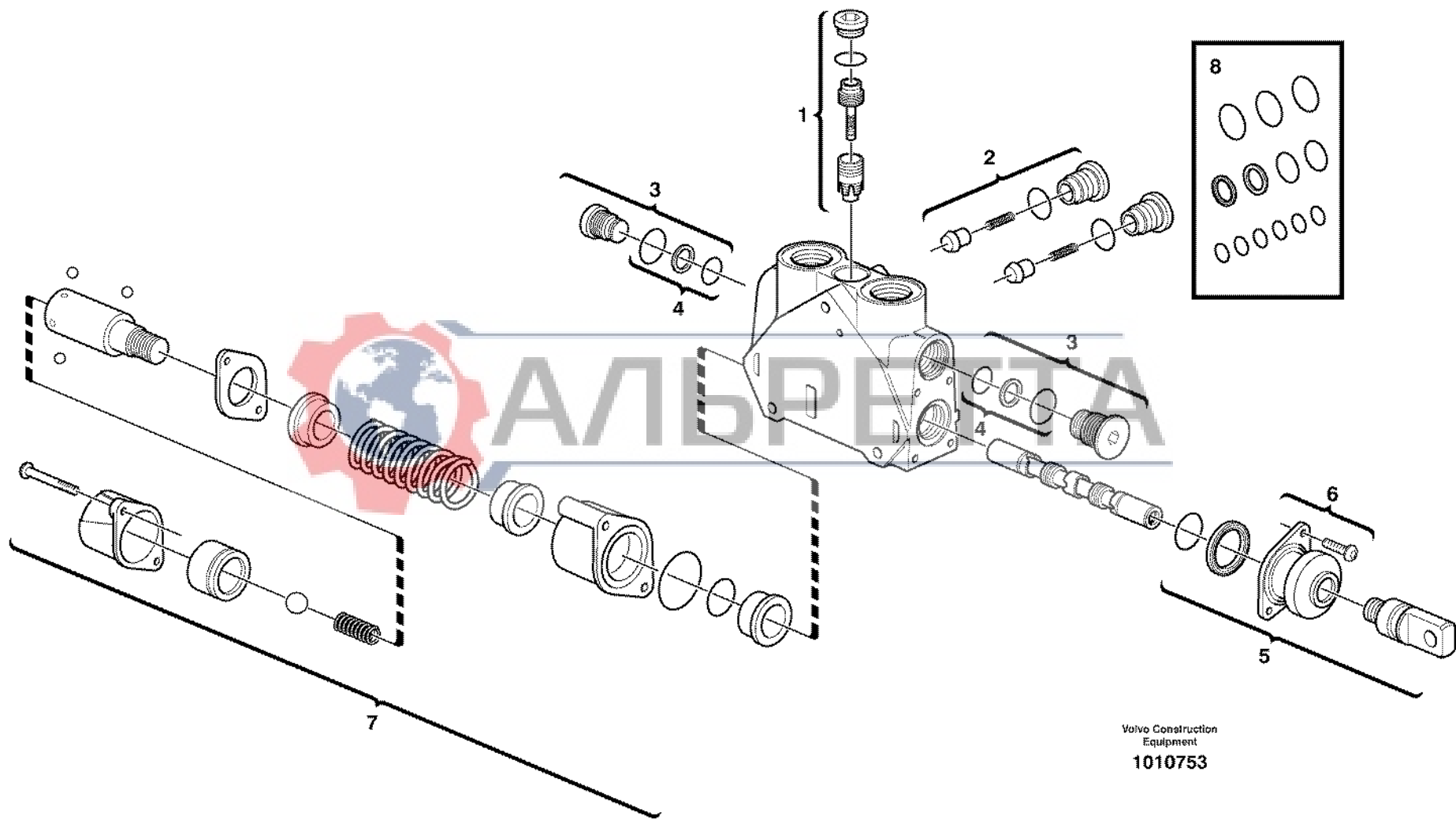
1	11712896	<b>Sección de válvulas</b> <b>Ventil</b> <b>Section de valve</b> <b>Valve section</b>	Catalogue id	Group
2			<b>20050</b>	<b>912</b>
3			Illustr. No	Section
4			<b>1010761</b>	<b>225</b>
5			Issue	Page
			<b>VOE 64D9920050</b>	<b>595</b>

**VOLVO**

**BL61**







Volvo Construction  
Equipment  
1010753

Fig.	Part No.	Quantity			P S	K I T	Description	Dénomination	Bezeichnung	Denominación	Notes
		1	2	3							
	<b>VOE 11712894</b>	1					Direction Valve.....	Valve Direction.....	Wegeventil.....	Valvula Orient.....	
							•Valve, Lift cylinder .....	•Valve, vérin de levage .....	•Ventil, Hubzylinder.....	•Válvula, cilindro de elevac.....	
1	<b>VOE 11988526</b>	1					•Press Regulator .....	•Regulateu Press .....	•Druckregler .....	•Regul Presion.....	
2	<b>VOE 11988527</b>	1					•Check valve .....	•Valve antiretour.....	•Rückschlagventil .....	•Válvula de retención.....	
3	<b>VOE 11712886</b>	2					•Plug .....	•Bouchon.....	•Stopfen.....	•Tapon.....	
4	<b>VOE 11988541</b>	1					•Sealing Kit .....	•Jeu Joints .....	•Dichtungssatz .....	•Juego Retenes.....	
5	<b>VOE 11715275</b>	1					•Control .....	•Commande .....	•Regelung.....	•Mando.....	
6	<b>VOE 11712580</b>	1					•Bellows Kit.....	•Kit soufflet.....	•Balgatz .....	•Juego fuelle.....	
7	<b>VOE 11715296</b>	1					•Control .....	•Commande .....	•Regelung.....	•Mando.....	
8	<b>VOE 11715251</b>	1					•Sealing Kit .....	•Jeu Joints.....	•Dichtungssatz .....	•Juego Retenes.....	

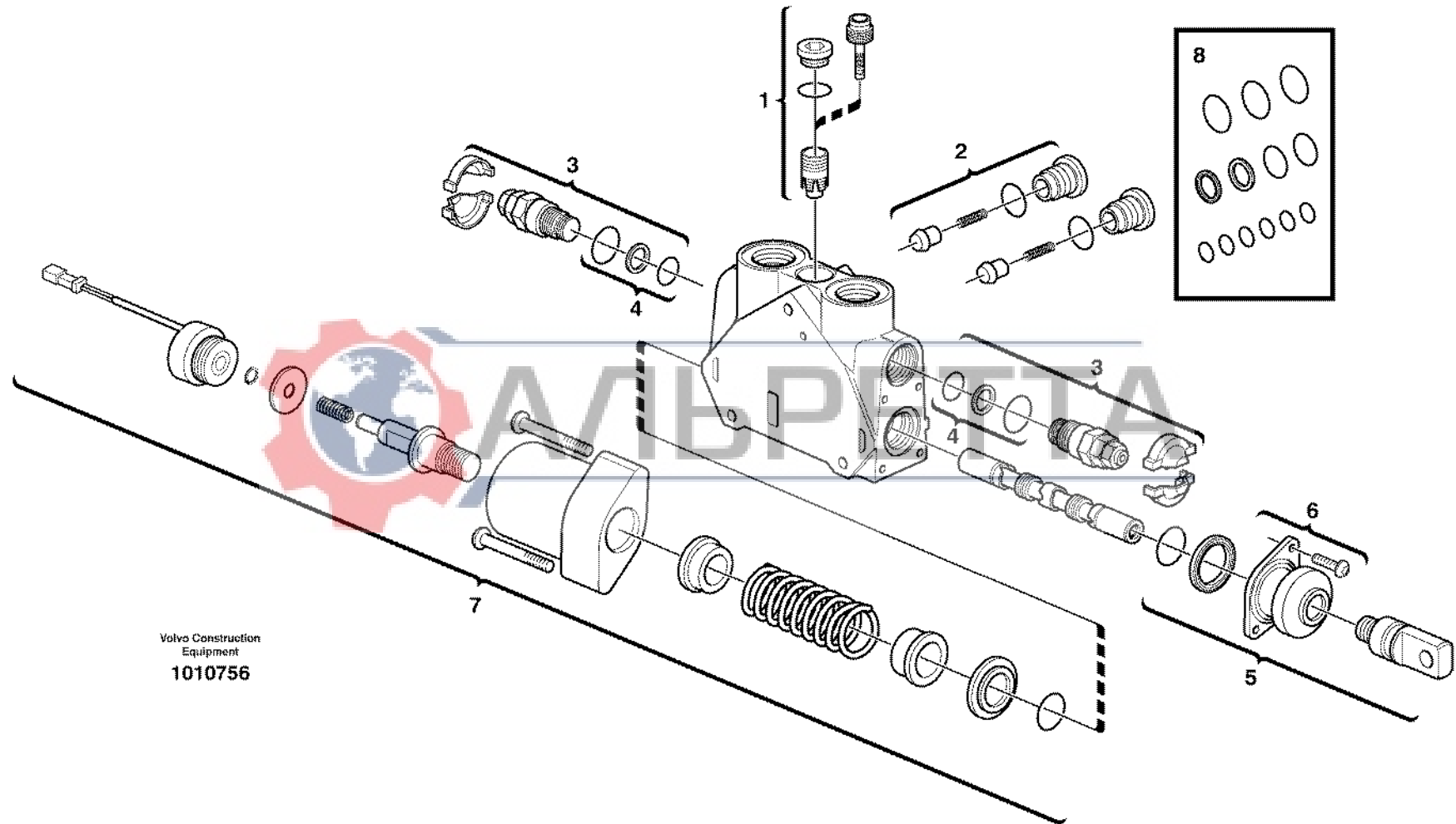


1	11712894	<b>Sección de válvulas</b> <b>Ventil</b> <b>Section de valve</b> <b>Valve section</b>	Catalogue id	Group
2			<b>20050</b>	<b>912</b>
3			Illustr. No	Section
4			<b>1010753</b>	<b>250</b>
5			Issue	Page
			<b>VOE 64D9920050</b>	<b>597</b>

**VOLVO**

**BL61**





Volvo Construction  
 Equipment  
 1010756

Fig.	Part No.	Quantity			P S	K I T	Description	Dénomination	Bezeichnung	Denominación	Notes
		1	2	3							
	<b>VOE 11712895</b>	1					Direction Valve.....	Valve Direction.....	Wegeventil.....	Valvula Orient.....	
							•Valve, Lift cylinder .....	•Valve, vérin de levage .....	•Ventil, Hubzylinder.....	•Válvula, cilindro de elevac.....	
1	<b>VOE 11988526</b>	1					•Press Regulator .....	•Regulateu Press .....	•Druckregler .....	•Regul Presion.....	
2	<b>VOE 11988527</b>	1					•Check valve .....	•Valve antiretour.....	•Rückschlagventil .....	•Válvula de retención.....	
3	<b>VOE 11988532</b>	2					•Relief valve .....	•Limiteur - pression .....	•Druckbegrenzer .....	•Limitador presion.....	
4	<b>VOE 11988541</b>	1					•Sealing Kit .....	•Jeu Joints .....	•Dichtungssatz .....	•Juego Retenes.....	
5	<b>VOE 11715275</b>	1					•Control .....	•Commande .....	•Regelung.....	•Mando.....	
6	<b>VOE 11712580</b>	1					•Bellows Kit.....	•Kit soufflet.....	•Balgatz .....	•Juego fuelle.....	
7	<b>VOE 11712905</b>	1					•Control .....	•Commande .....	•Regelung.....	•Mando.....	
8	<b>VOE 11715251</b>	1					•Sealing Kit .....	•Jeu Joints.....	•Dichtungssatz .....	•Juego Retenes.....	



1	11712895	<b>Sección de válvulas</b> <b>Ventil</b> <b>Section de valve</b> <b>Valve section</b>	Catalogue id	Group
2			<b>20050</b>	<b>912</b>
3			Illustr. No	Section
4			<b>1010756</b>	<b>275</b>
5			Issue	Page
			<b>VOE 64D9920050</b>	<b>599</b>

**VOLVO**

**BL61**



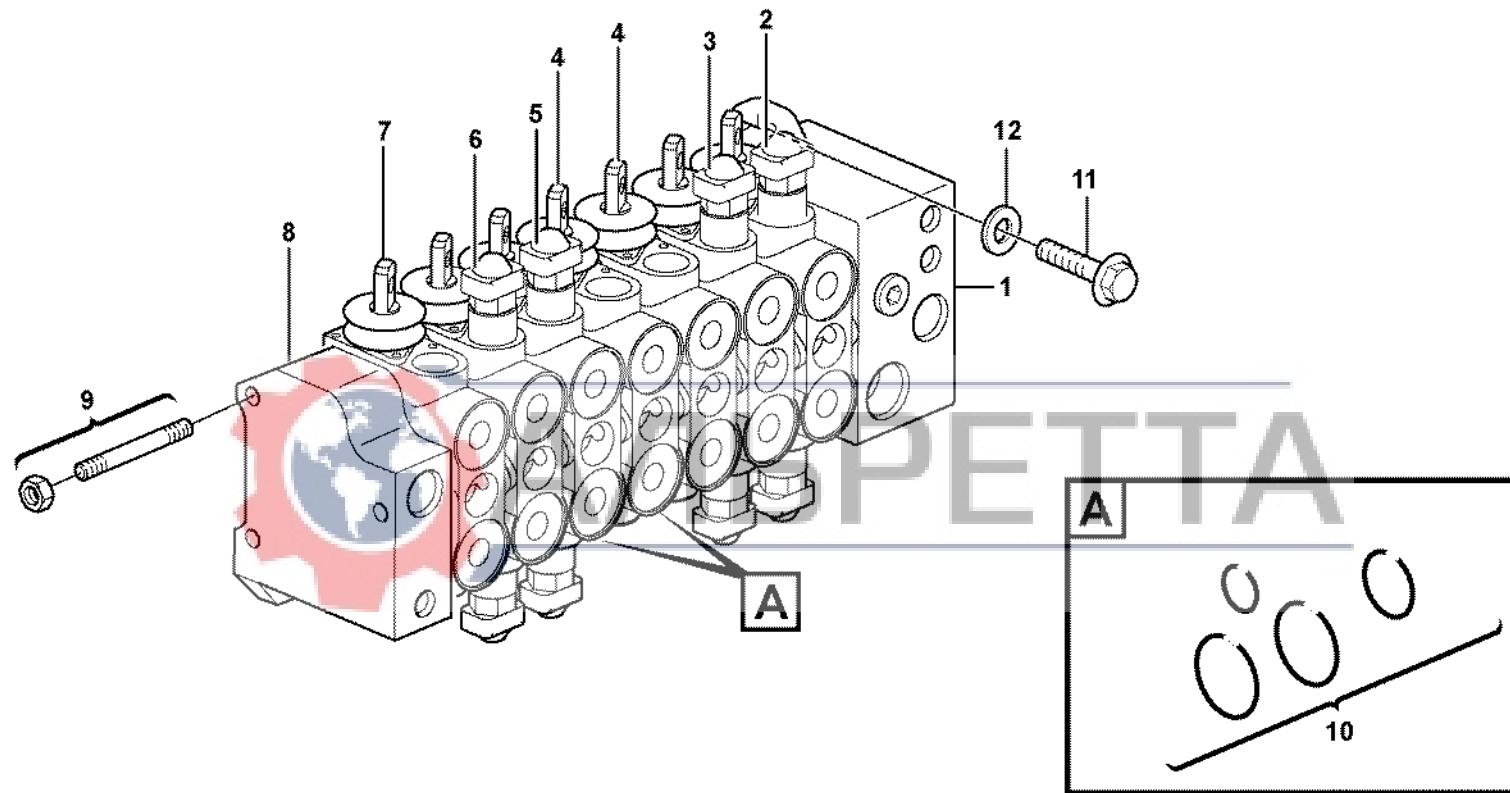
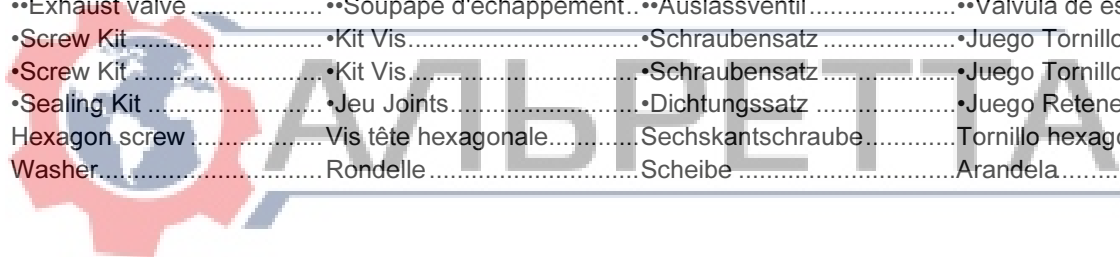
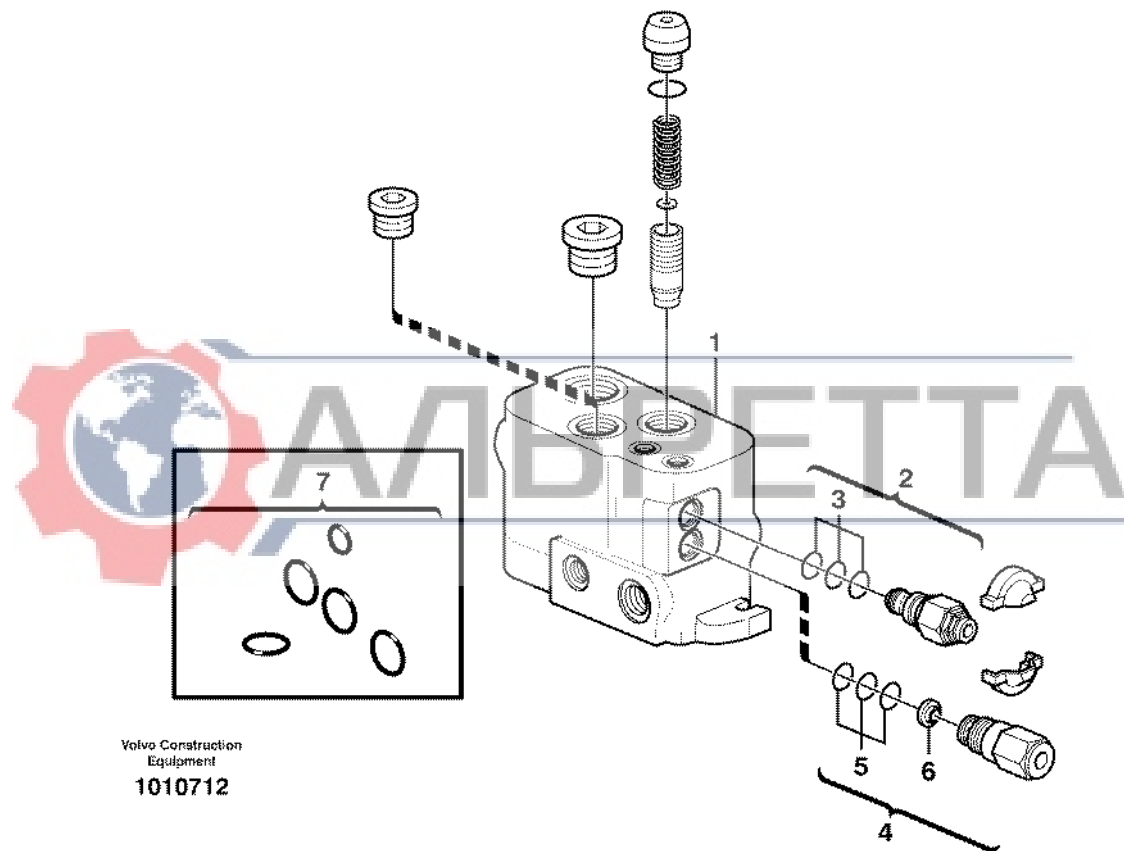


Fig.	Part No.	Quantity			P S	K I T	Description	Dénomination	Bezeichnung	Denominación	Notes
		1	2	3							
	<b>VOE 11886143</b>	1				Valve .....	Soupape .....	Ventil .....	Valvula .....		
	<b>VOE 11886144</b>		1			Valve .....	Soupape .....	Ventil .....	Valvula .....		
1	<b>VOE 11712877</b>	1	1			•Inlet valve .....	•Soupape d'entrée .....	•Einlassventil .....	•Valvula de entrada .....	See group 912, Page 603	
2	<b>VOE 11712879</b>	1	1			•Direction Valve .....	•Valve Direction .....	•Wegeventil .....	•Valvula Orient .....	See group 912, Page 607	
						••Valve, Slew .....	••Valve, orientation .....	••Ventil, Schwenk .....	••Válvula, giro .....		
3	<b>VOE 11715273</b>	1	1			•Direction Valve .....	•Valve Direction .....	•Wegeventil .....	•Valvula Orient .....	See group 912, Page 607	
						••Valve, Boom cylinder .....	••Valve, vérin de flèche .....	••Ventil, Auslegerzylinder .....	••Válvula, cilindro de pluma .....		
4	<b>VOE 11715274</b>	2	2			•Direction Valve .....	•Valve Direction .....	•Wegeventil .....	•Valvula Orient .....	See group 912, Page 609	
						••Valve, Stabilisers .....	••Valve, stabilisateur .....	••Ventil, Stützbeine .....	••Válvula, patas de apoyo .....		
5	<b>VOE 11712883</b>	1	1			•Direction Valve .....	•Valve Direction .....	•Wegeventil .....	•Valvula Orient .....	See group 912, Page 607	
						••Valve, Dipper arm cylinde .....	••Valve, vérin de balancier .....	••Ventil, Schaftzylinder .....	••Válvula, cilindro del brazo .....		
6	<b>VOE 11712884</b>	1	1			•Direction Valve .....	•Valve Direction .....	•Wegeventil .....	•Valvula Orient .....	See group 912, Page 607	
						••Valve, Bucket cylinder .....	••Valve, vérin de godet .....	••Ventil, Schaufelzylinder .....	••Válvula, cilindro de cucha .....		
7	<b>VOE 11712885</b>		1			•Direction Valve .....	•Valve Direction .....	•Wegeventil .....	•Valvula Orient .....	See group 912, Page 609	
						••Valve, Telescope cylinder .....	••Valve, vérin de flèche télé .....	••Ventil, Teleskopzylinder .....	••Válvula, cilindro telescópi .....		
8	<b>VOE 11988522</b>	1	1			•Direction Valve .....	•Valve Direction .....	•Wegeventil .....	•Valvula Orient .....	See group 912, Page 611	
						••Exhaust valve .....	••Soupape d'échappement .....	••Auslassventil .....	••Válvula de escape .....		
9	<b>VOE 11712921</b>	1				•Screw Kit .....	•Kit Vis .....	•Schraubensatz .....	•Juego Tornillos .....		
	<b>VOE 11712888</b>		1			•Screw Kit .....	•Kit Vis .....	•Schraubensatz .....	•Juego Tornillos .....		
10	<b>VOE 11712623</b>	7	8			•Sealing Kit .....	•Jeu Joints .....	•Dichtungssatz .....	•Juego Retenes .....		
11	<b>VOE 983253</b>	3	3			Hexagon screw .....	Vis tête hexagonale .....	Sechskantschraube .....	Tornillo hexago .....		
12	<b>VOE 13930842</b>	3	3			Washer .....	Rondelle .....	Scheibe .....	Arandela .....		



1	11886143	<b>Bloque de válvulas</b> <b>Ventilgruppe</b> <b>Bloc-soupapes</b> <b>Valve body</b>	Catalogue id	Group
2	11886144		<b>20050</b>	<b>912</b>
3			Illustr. No	Section
4			<b>1013552</b>	<b>300</b>
5			Issue	Page
			<b>VOE 64D9920050</b>	<b>601</b>





Volvo Construction  
Equipment  
1010712

Fig.	Part No.	Quantity			P S	K I T	Description	Dénomination	Bezeichnung	Denominación	Notes
		1	2	3							
1	VOE 11712877						Inlet valve.....	Soupape d'entrée.....	Einlassventil.....	Valvula de entrada.....	
2	VOE 11988524	1					•Relief valve.....	•Limiteur - pression.....	•Druckbegrenzer.....	•Limitador presion.....	
3	VOE 11988540	1					••Sealing Kit.....	••Jeu Joints.....	••Dichtungssatz.....	••Juego Retenes.....	
4	VOE 11988525	1					•Flow Adj Valve.....	•Valve Reg.debit.....	•Flussregelvent.....	•Valv Ajust Caud.....	
5	VOE 11988539	1					••Sealing Kit.....	••Jeu Joints.....	••Dichtungssatz.....	••Juego Retenes.....	
6	VOE 11710925	1					••Filter.....	••Filtre.....	••Filter.....	••Filtro.....	
7	VOE 11988537	1					•Sealing Kit.....	•Jeu Joints.....	•Dichtungssatz.....	•Juego Retenes.....	



1	11712877	<b>Válvula de admisión</b> <b>Einlassventil</b> <b>Soupape d'admission</b> <b>Inlet valve</b>	Catalogue id	Group
2			<b>20050</b>	<b>912</b>
3			Illustr. No	Section
4			<b>1010712</b>	<b>350</b>
5			Issue	Page
			<b>VOE 64D9920050</b>	<b>603</b>

**VOLVO**

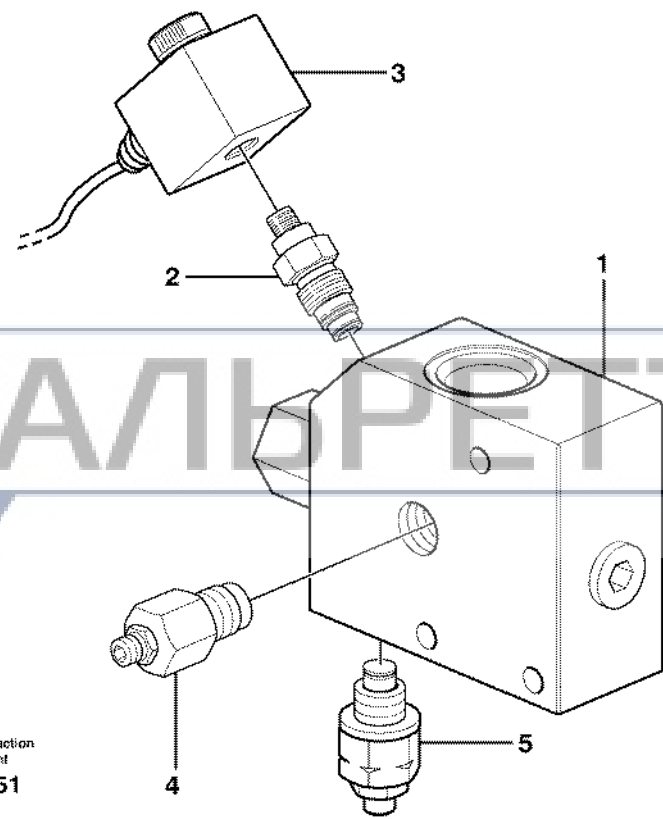
**BL61**







# АЛЪРЕТТА



Volvo Construction  
Equipment  
1009751

Fig.	Part No.	Quantity			P S	K I T	Description	Dénomination	Bezeichnung	Denominación	Notes
		1	2	3							
1	VOE 11885771	1				Valve .....	Soupape .....	Ventil .....	Valvula.....		
2	VOE 11712724	1				•Solenoid valve .....	•Vanne electrom.....	•Magnetventil.....	•Electrovalvula.....		
	VOE 11712725	1				••Sealing Kit .....	••Jeu Joints .....	••Dichtungssatz .....	••Juego Retenes.....		
3	VOE 11711130	1				•Coil .....	•Bobine.....	•Zündspule .....	•Bobina.....		
4	VOE 11712726	1				•Flow Valve .....	•Robinet Debit .....	•Flussventil .....	•Valvula Caudal.....		
	VOE 11712727	1				••Sealing Kit .....	••Jeu Joints .....	••Dichtungssatz .....	••Juego Retenes.....		
5	VOE 11712728	1				•Pressure Limiting Valve.....	•Pressure Limiti.....	•Pressure Limiti .....	•Pressure Limiti.....		
	VOE 11712729	1				••Sealing Kit .....	••Jeu Joints .....	••Dichtungssatz .....	••Juego Retenes.....		

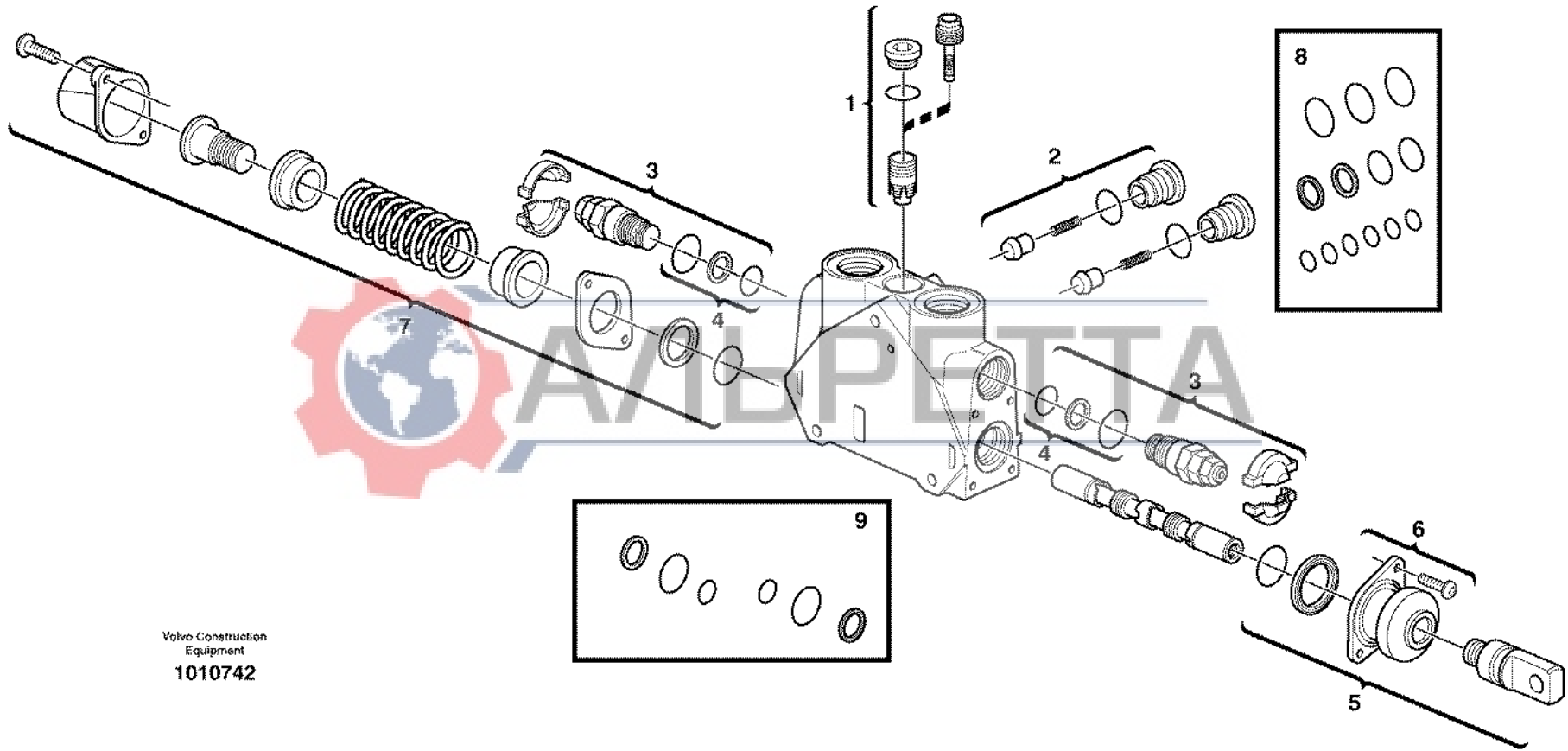


1		<b>Electrovalvula</b> <b>Magnetventil</b> <b>Vanne electromagnetique</b> <b>Magnet valve</b>  <b>11891455</b>	Catalogue id <b>20050</b>	Group <b>912</b>
2			Illustr. No <b>1009751</b>	Section <b>400</b>
3				Issue <b>VOE 64D9920050</b>
4				
5				

**VOLVO**

**BL61**





AMALPETTA

Volvo Construction  
Equipment  
1010742

Fig.	Part No.	Quantity					P S	K T	Description	Dénomination	Bezeichnung	Denominación	Notes
		1	2	3	4	5							
	VOE 11712879	1						Direction Valve.....	Valve Direction .....	Wegeventil .....	Valvula Orient.....		
	VOE 11715273		1					•Valve, Slew.....	•Valve, orientation .....	•Ventil, Schwenk .....	•Válvula, giro.....		
	VOE 11712883			1				Direction Valve.....	Valve Direction .....	Wegeventil .....	Valvula Orient.....		
	VOE 11712884				1			•Valve, Dipper arm cylin ..	•Valve, vérin de balancie	•Ventil, Schaftzylinder .....	•Válvula, cilindro del bra.		
1	VOE 11988526		1	1	1			Direction Valve.....	Valve Direction .....	Wegeventil .....	Valvula Orient.....		
	VOE 11712880	1						•Valve, Bucket cylinder ...	•Valve, vérin de godet ....	•Ventil, Schaufelzylinder .	•Válvula, cilindro de cuc.		
2	VOE 11988527	1	1	1	1			•Press Regulator.....	•Regulateu Press .....	•Druckregler .....	•Regul Presion.....		
3	VOE 11988532	2	2	2	2			•Compensator .....	•Compensateur .....	•Kompensator .....	•Compensador.....		
4	VOE 11988541	1	1	1	1			•Check valve .....	•Valve antiretour.....	•Rückschlagventil .....	•Válvula de retención.....		
5	VOE 11715275	1	1	1	1			•Relief valve .....	•Limiteur - pression .....	•Druckbegrenzer .....	•Limitador presion.....		
6	VOE 11712580	1	1	1	1			••Sealing Kit .....	••Jeu Joints.....	••Dichtungssatz.....	••Juego Retenes.....		
7	VOE 11988529	1		1	1			•Control .....	•Commande .....	•Regelung .....	•Mando.....		
7	VOE 11715276		1					••Bellows Kit.....	••Kit soufflet.....	••Balgatz .....	••Juego fuelle.....		
8	VOE 11715251	1	1	1	1			•Control .....	•Commande .....	•Regelung .....	•Mando.....		
9	VOE 11715252	1		1				•Sealing Kit .....	•Jeu Joints.....	•Dichtungssatz .....	•Juego Retenes.....		
								•Sealing Kit .....	•Jeu Joints.....	•Dichtungssatz .....	•Juego Retenes.....		

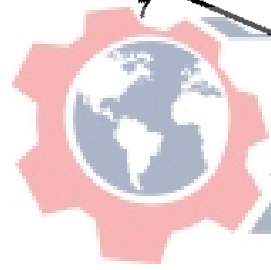
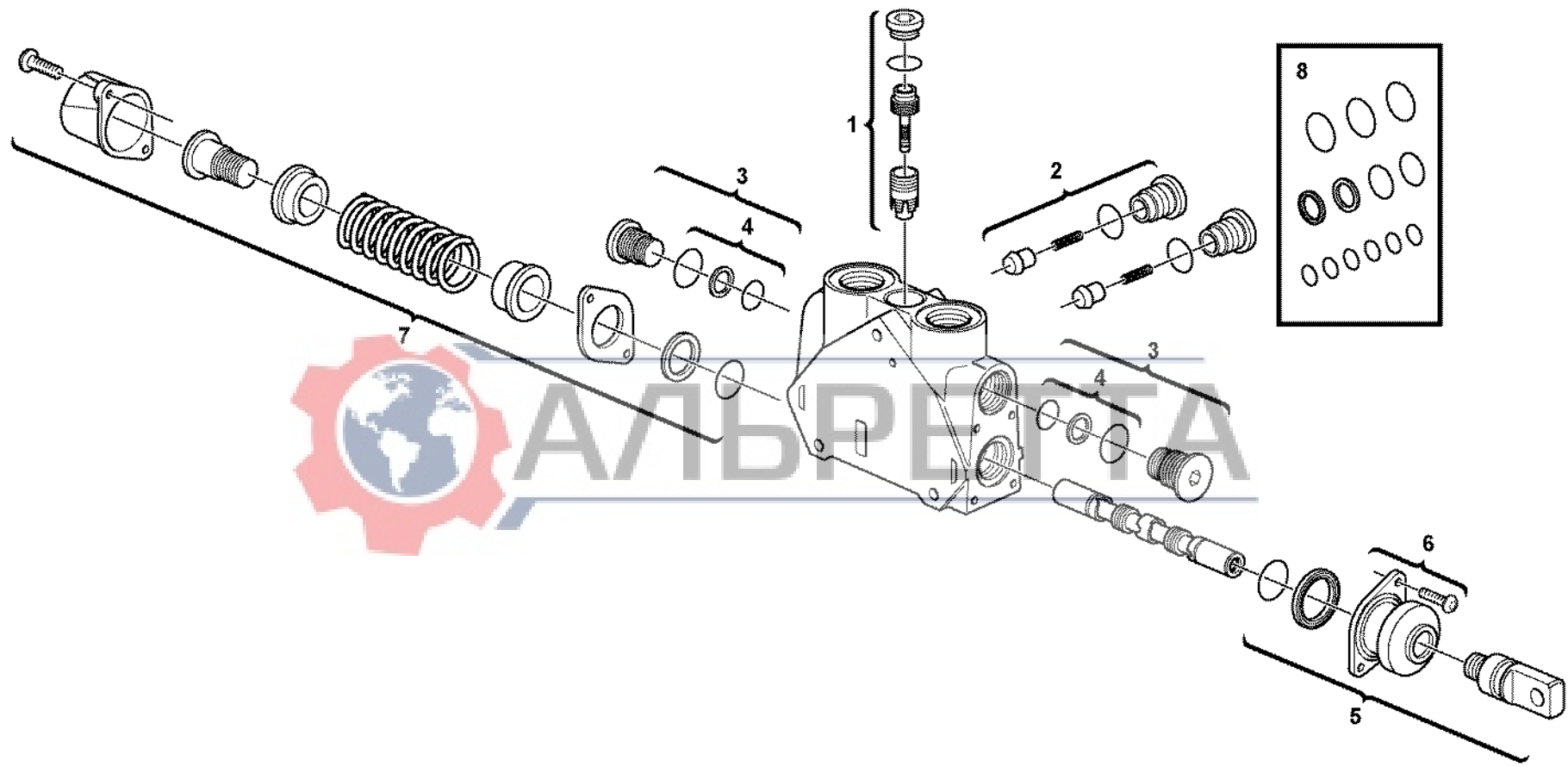


1	11712879	<b>Sección de válvulas</b> <b>Ventil</b> <b>Section de valve</b> <b>Valve section</b>	Catalogue id	Group
2	11715273		<b>20050</b>	<b>912</b>
3	11712883		Illustr. No	Section
4	11712884		<b>1010742</b>	<b>500</b>
5			Issue	Page
			<b>VOE 64D9920050</b>	<b>607</b>

**VOLVO**

**BL61**





АЛЬРЕТА

Fig.	Part No.	Quantity			P S	K I T	Description	Dénomination	Bezeichnung	Denominación	Notes
		1	2	3							
	VOE 11715274	1				Direction Valve.....	Valve Direction.....	Wegeventil.....	Valvula Orient.....		
	VOE 11712885		1			••Valve, Stabilisers.....	••Valve, stabilisateur .....	••Ventil, Stützbeine.....	••Válvula, patas de apoyo....		
1	VOE 11988526	1	1			Direction Valve.....	Valve Direction.....	Wegeventil.....	Valvula Orient.....		
2	VOE 11988527	1	1			••Valve, Telescope cylinder	••Valve, vérin de flèche télé	••Ventil, Teleskopzylinder....	••Válvula, cilindro telescópi..		
3	VOE 11712886		2			•Press Regulator.....	•Regulateur Press .....	•Druckregler .....	•Regul Presion.....		
4	VOE 11988541		1			•Check valve.....	•Valve antiretour.....	•Rückschlagventil .....	•Válvula de retención.....		
5	VOE 11715275	1	1			•Plug .....	•Bouchon.....	•Stopfen.....	•Tapon.....		
6	VOE 11712580	1	1			•Sealing Kit .....	•Jeu Joints .....	•Dichtungssatz .....	•Juego Retenes.....		
7	VOE 11715276	1	1			•Control .....	•Commande .....	•Regelung.....	•Mando.....		
7	VOE 11988529		1			•Bellows Kit.....	•Kit soufflet.....	•Balgatz .....	•Juego fuelle.....		
8	VOE 11715251	1	1			•Control .....	•Commande .....	•Regelung.....	•Mando.....		
	VOE 11715251		1			•Sealing Kit .....	•Jeu Joints.....	•Dichtungssatz .....	•Juego Retenes.....		

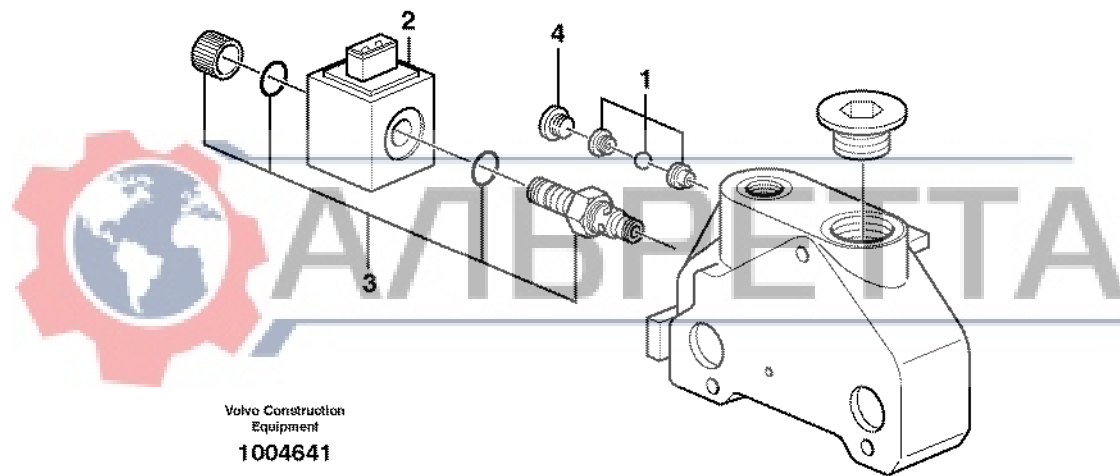


1	11715274	<b>Sección de válvulas</b> <b>Ventil</b> <b>Section de valve</b> <b>Valve section</b>	Catalogue id	Group
2	11712885		<b>20050</b>	<b>912</b>
3			Illustr. No	Section
4			<b>1017617</b>	<b>550</b>
5			Issue	Page
			<b>VOE 64D9920050</b>	<b>609</b>

**VOLVO**

**BL61**





Volvo Construction  
Equipment  
1004641

Fig.	Part No.	Quantity			P S	K I T	Description	Dénomination	Bezeichnung	Denominación	Notes
		1	2	3							
	<b>VOE 11988522</b>					Direction Valve.....	Valve Direction.....	Wegeventil.....	Valvula Orient.....		
1	<b>VOE 11988534</b>	1				•Shuttle Valve .....	•Valve Navette .....	•Wechselventil.....	•Valv Lanzadera.....		
2	<b>VOE 11988535</b>	1				•Solenoid.....	•Solénoide.....	•Magnet.....	•Solenoide.....		
3	<b>VOE 11988536</b>	1				•Two-way Valve .....	•Robint 2 Voies .....	•Zweiwegeventil .....	•Valvula 2 Vias.....		
4	<b>VOE 11716488</b>	1				•Plug .....	•Bouchon.....	•Stopfen.....	•Tapon.....		



1		<b>Válvula de escape</b> <b>Auslassventil</b> <b>Soupape d'échappement</b> <b>Exhaust valve</b>	Catalogue id	Group
2			<b>20050</b>	<b>912</b>
3			Illustr. No	Section
4			<b>1004641</b>	<b>600</b>
5			Issue	Page
			<b>VOE 64D9920050</b>	<b>611</b>

**VOLVO**

**BL61**





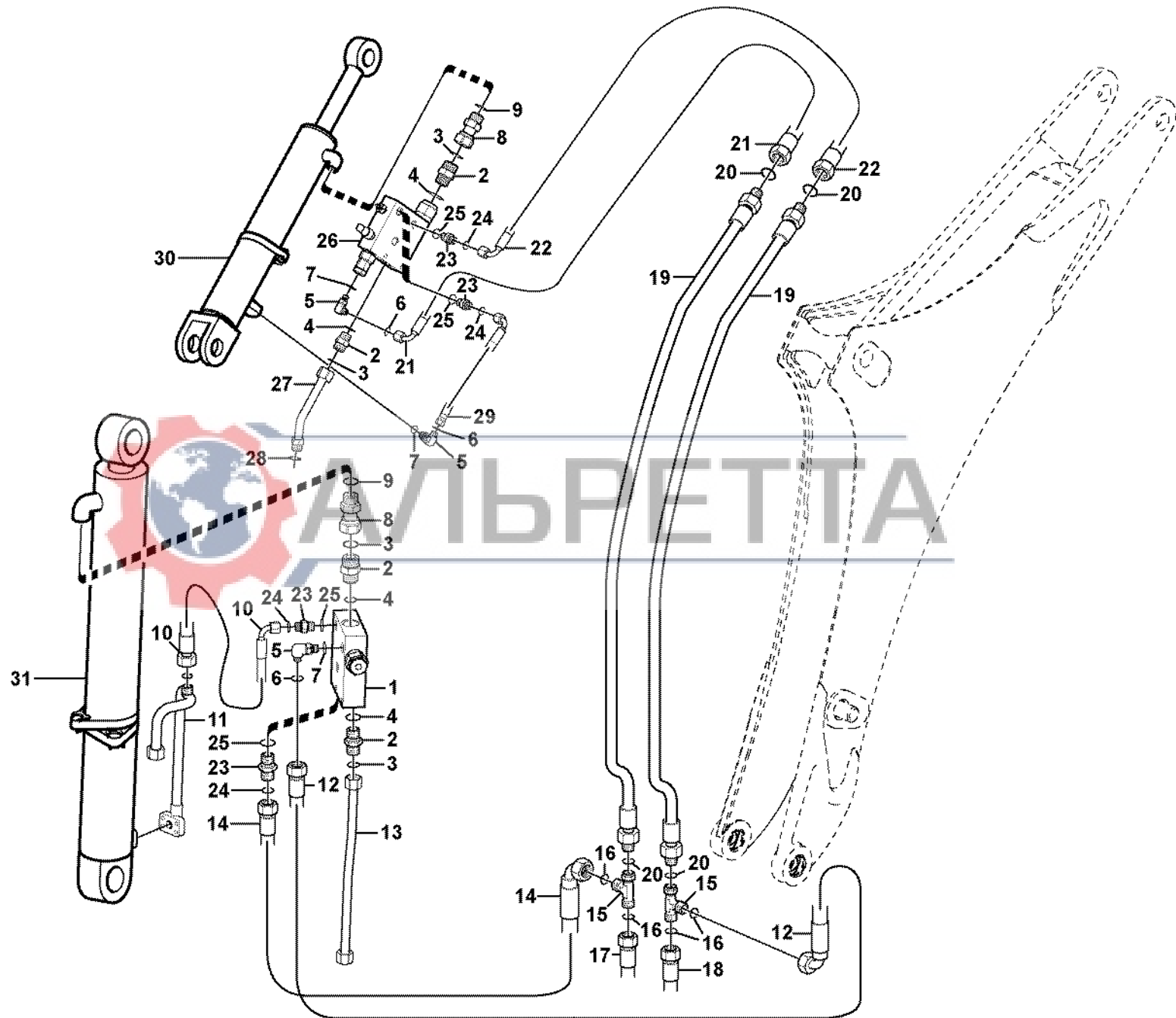


Fig.	Part No.	Quantity			P S	K I T	Description	Dénomination	Bezeichnung	Denominación	Notes
		1	2	3							
1	VOE 11884060	1				Valve	Soupape	Ventil	Valvula		
2	VOE 13933862	4				Nipple	Raccord	Nippel	Niple		
3	VOE 981289	1				•O-ring	•Joint Torique	•O-Ring	•Junta torica		
4	VOE 932042	1				•O-ring	•Joint Torique	•O-Ring	•Junta torica		
5	VOE 13933857	3				Elbow Nipple	Raccord angulaire	Winkelnippel	Niple Angular		
6	VOE 4881722	1				•O-ring	•Joint Torique	•O-Ring	•Junta torica		
7	VOE 932039	1				•O-ring	•Joint Torique	•O-Ring	•Junta torica		
8	VOE 11884785	2				Fitting	Ecrou raccord	Verschraubung	Racor		
9	VOE 932042	1				•O-ring	•Joint Torique	•O-Ring	•Junta torica		
10	VOE 11884838	1				Hose	Durit	Schlauch	Tubo flexible		
11	VOE 11884315	1				Tube	Tube	Rohr	Tubo		
12	VOE 11884836	1				Hose	Durit	Schlauch	Tubo flexible		
13	VOE 11881624	1				Tube	Tube	Rohr	Tubo		
14	VOE 11884835	1				Hose	Durit	Schlauch	Tubo flexible		
15	VOE 13933859	2				Nipple	Raccord	Nippel	Niple		
16	VOE 4881722	2				•O-ring	•Joint Torique	•O-Ring	•Junta torica		
17		1				Hose	Durit	Schlauch	Tubo flexible	See group 911, Page 587	
18		1				Hose	Durit	Schlauch	Tubo flexible	See group 911, Page 587	
19	VOE 11884880	2				Tube	Tube	Rohr	Tubo		
20	VOE 4881722	2				•O-ring	•Joint Torique	•O-Ring	•Junta torica		
21	VOE 11882240	1				Hose	Durit	Schlauch	Tubo flexible		
22	VOE 11884820	1				Hose	Durit	Schlauch	Tubo flexible		
23	VOE 13933858	4				Union	Teton Connexion	Anschlussnippel	Niple Conexion		
24	VOE 4881722	1				•O-ring	•Joint Torique	•O-Ring	•Junta torica		
25	VOE 932039	1				•O-ring	•Joint Torique	•O-Ring	•Junta torica		
26	VOE 11881437	1				Valve	Soupape	Ventil	Valvula		
27	VOE 11885063	1				Tube	Tube	Rohr	Tubo		
28	VOE 981289	1				•O-ring	•Joint Torique	•O-Ring	•Junta torica		
29	VOE 11884821	1				Hose	Durit	Schlauch	Tubo flexible		
30		1				Dipper Arm Cylinder	Vérin de bras	Stielzylinder	Cilindro de brazo	See group 975, Page 739	

1	<b>Cilindros de pluma y brazo, válvulas de seguridad</b> <b>Sicherheitsventil Ausleger und Stielzylinder</b> <b>Valve de sécurité, flèche et balancier</b> <b>Safety valve boom and dipper arm cylinder</b> <b>11891150</b>	Catalogue id	Group
2		<b>20050</b>	<b>912</b>
3		Illustr. No	Section
4		<b>1016305</b>	<b>750</b>
5		Issue	Page
		<b>VOE 64D9920050</b>	<b>613</b>

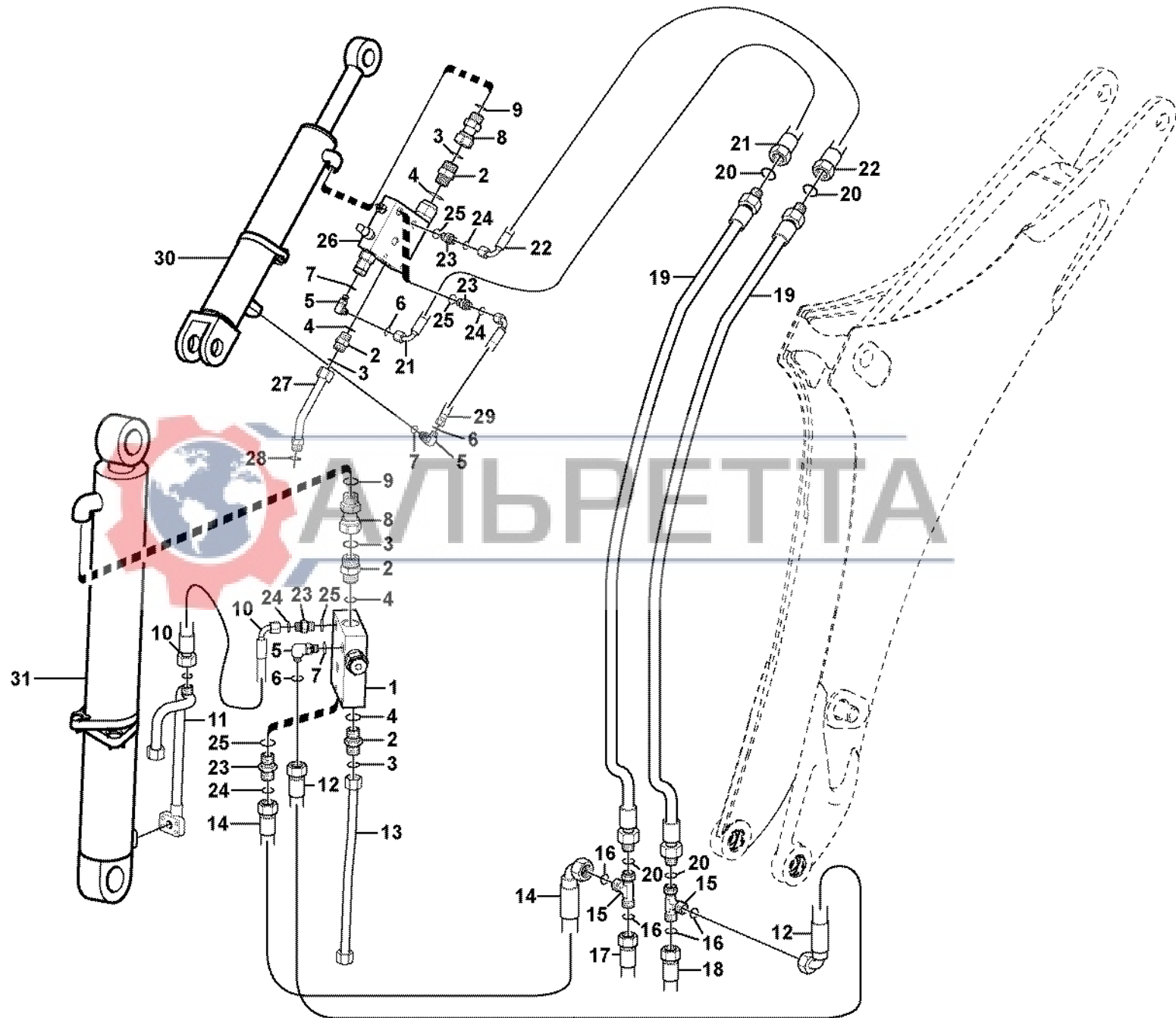


Fig.	Part No.	Quantity			P S	K I T	Description	Dénomination	Bezeichnung	Denominación	Notes
		1	2	3							

31		1				Boom Cylinder .....	Verin de fleche .....	Auslegerzylinder .....	Maquina de flecha .....	See group 974, Page 737
----	--	---	--	--	--	---------------------	-----------------------	------------------------	-------------------------	-------------------------



1		<b>Cilindros de pluma y brazo, válvulas de seguridad</b> <b>Sicherheitsventil Ausleger und Stielzylinder</b> <b>Valve de sécurité, flèche et balancier</b> <b>Safety valve boom and dipper arm cylinder</b>	Catalogue id	Group
2			<b>20050</b>	<b>912</b>
3			Illustr. No	Section
4			<b>1016305</b>	<b>750</b>
5			Issue	Page
		<b>11891150</b>	<b>VOE 64D9920050</b>	<b>615</b>

**VOLVO**

**BL61**



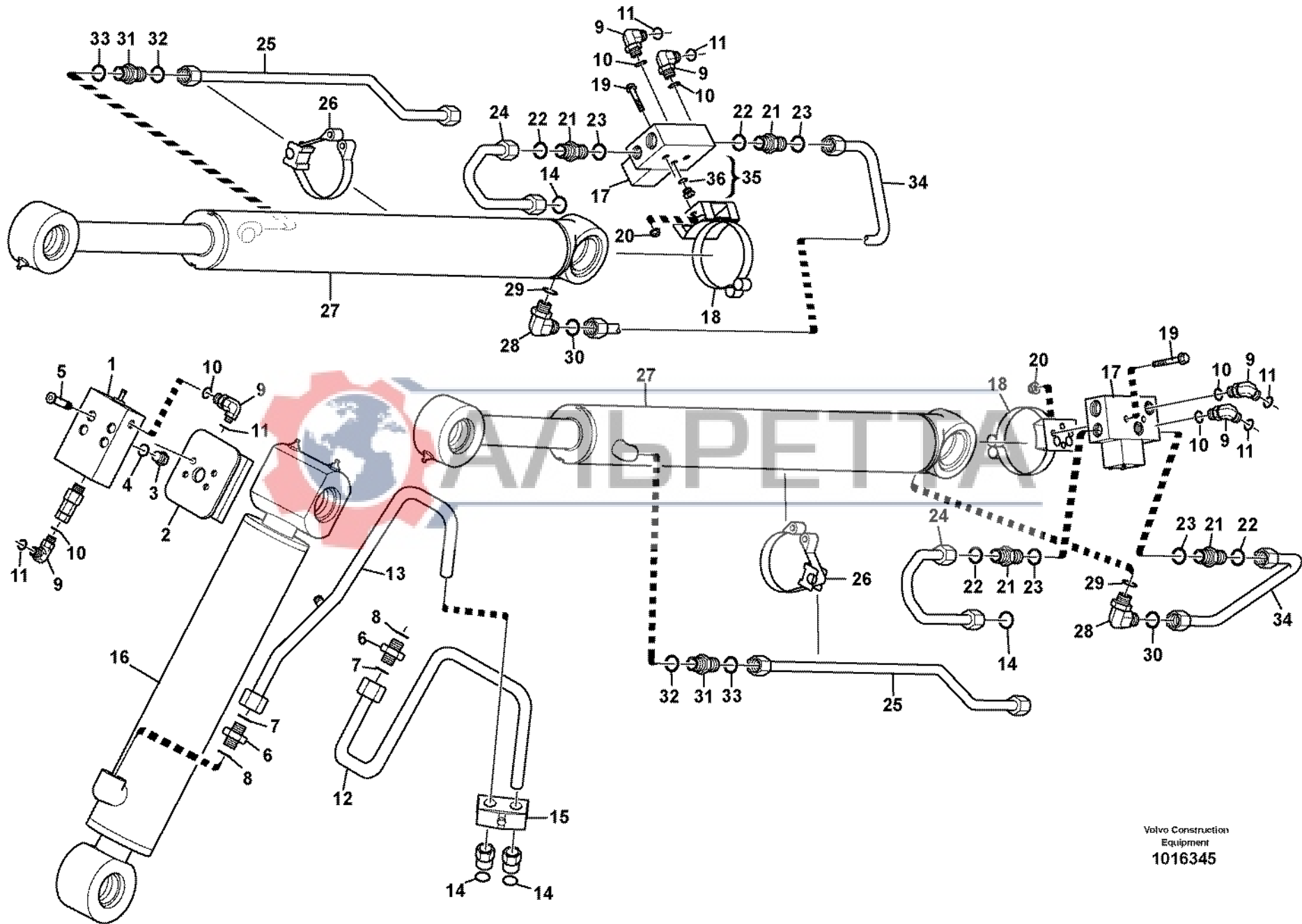


Fig.	Part No.	Quantity			P S	K I T	Description	Dénomination	Bezeichnung	Denominación	Notes
		1	2	3							
1	VOE 11886371	1				Valve	Soupape	Ventil	Valvula		
2	VOE 11886871	1				Bracket	Console	Konsole	Ménsula		
3	VOE 11886868	1				Coupling	Accouplement	Kupplung	Acoplamiento		
4	VOE 932041	1				O-ring	Joint Torique	O-Ring	Junta torica		
5	VOE 947167	4				Screw	Vis	Schraube	Tornillo	M10x50	
6	VOE 13933862	2				Nipple	Raccord	Nippel	Niple	S/N - 10305	
	VOE 13933862	1				Nipple	Raccord	Nippel	Niple	S/N 10306 -	
7	VOE 981289	1				•O-ring	•Joint Torique	•O-Ring	•Junta torica		
8	VOE 932042	1				•O-ring	•Joint Torique	•O-Ring	•Junta torica		
9	VOE 13933857	6				Elbow Nipple	Raccord angulaire	Winkelnippel	Niple Angular		
10	VOE 4881722	1				•O-ring	•Joint Torique	•O-Ring	•Junta torica		
11	VOE 932039	1				•O-ring	•Joint Torique	•O-Ring	•Junta torica		
12	VOE 11881542	1				Tube Assembly	Tuyauterie	Rohrleitung	Tuberia		
13	VOE 11886700	1				Tube	Tube	Rohr	Tube		
14	VOE 4880663	4				O-ring	Joint Torique	O-Ring	Junta torica		
15	VOE 11881092	1				Clamp	Pince Serrage	Klemme	Abrazadera	S/N - 10305	
16		1				Hydraulic cylinder	Vérin hydraulique	Hydraulzylinder	Cilindro hidráulico	See group 945, Page 711	
17	VOE 11886370	2				Valve	Soupape	Ventil	Valvula		
18	VOE 11886399	2				Clamp	Pince Serrage	Klemme	Abrazadera		
19	VOE 13965216	4				Screw	Vis	Schraube	Tornillo	M8x55	
20	VOE 948645	4				Flange Lock Nut	Contre écrou bride	Flanschmutter	Contratuer Embr.	M8	
21	VOE 935095	4				Nipple	Raccord	Nippel	Niple		
22	VOE 4880663	1				•O-ring	•Joint Torique	•O-Ring	•Junta torica		
23	VOE 932041	1				•O-ring	•Joint Torique	•O-Ring	•Junta torica		
24	VOE 11886685	2				Tube	Tube	Rohr	Tube		
25	VOE 11886686	2				Tube	Tube	Rohr	Tube		
26	VOE 11885331	2				Clamp	Pince Serrage	Klemme	Abrazadera	S/N - 10305	
27		2				Hydraulic cylinder	Vérin hydraulique	Hydraulzylinder	Cilindro hidráulico	See group 945, Page 709	
28	VOE 935076	2				Elbow Nipple	Raccord angulaire	Winkelnippel	Niple Angular	S/N - 10305	
29	VOE 4880663	1				•O-ring	•Joint Torique	•O-Ring	•Junta torica		

1		<b>Válvula de seguridad, cargadora</b> <b>Sicherheitsventil Lader</b> <b>Valve de sécurité, équipement chargeur</b> <b>Safety valve loader</b>	Catalogue id	Group
2			<b>20050</b>	<b>912</b>
3			Illustr. No	Section
4			<b>1016345</b>	<b>800</b>
5			Issue	Page
	<b>11891151</b>		<b>VOE 64D9920050</b>	<b>617</b>

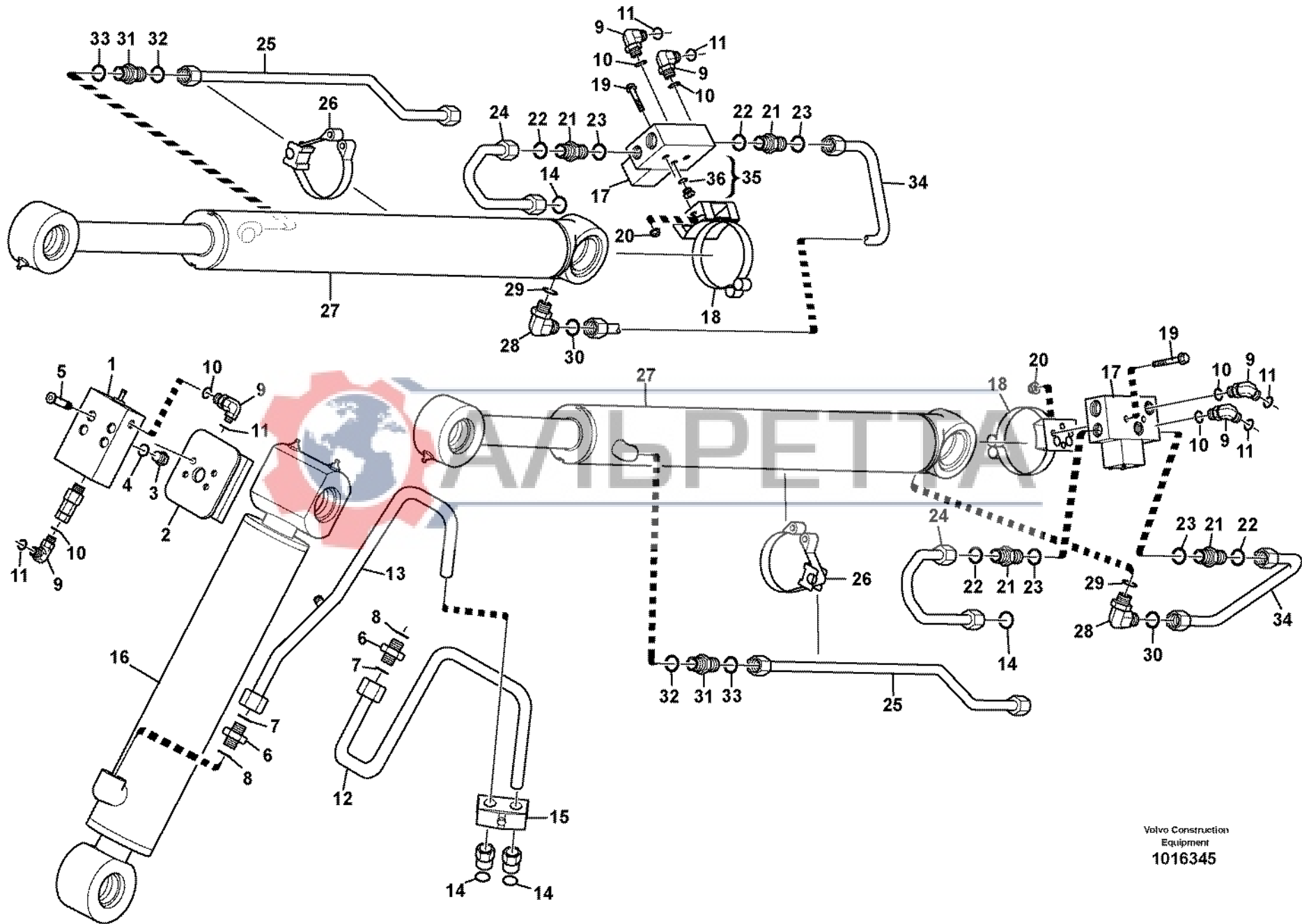


Fig.	Part No.	Quantity			P S	K I T	Description	Dénomination	Bezeichnung	Denominación	Notes
		1	2	3							
30	VOE 932040	1				•O-ring.....	•Joint Torique .....	•O-Ring.....	•Junta torica.....		
31	VOE 935094	1				Nipple.....	Raccord.....	Nippel .....	Niple.....	S/N - 10305	
32	VOE 4880663	1				•O-ring.....	•Joint Torique .....	•O-Ring.....	•Junta torica.....		
33	VOE 932040	1				•O-ring.....	•Joint Torique .....	•O-Ring.....	•Junta torica.....		
34	VOE 11886684	2				Tube.....	Tube .....	Rohr.....	Tubo.....		
35	VOE 11883510	4				Plug.....	Bouchon .....	Stopfen .....	Tapon.....		
36	VOE 932039	1				•O-ring.....	•Joint Torique .....	•O-Ring.....	•Junta torica.....		



1		<b>Válvula de seguridad, cargadora</b> <b>Sicherheitsventil Lader</b> <b>Valve de sécurité, équipement chargeur</b> <b>Safety valve loader</b>	Catalogue id	Group
2			<b>20050</b>	<b>912</b>
3			Illustr. No	Section
4			<b>1016345</b>	<b>800</b>
5			Issue	Page
		<b>11891151</b>	<b>VOE 64D9920050</b>	<b>619</b>

**VOLVO**

**BL61**





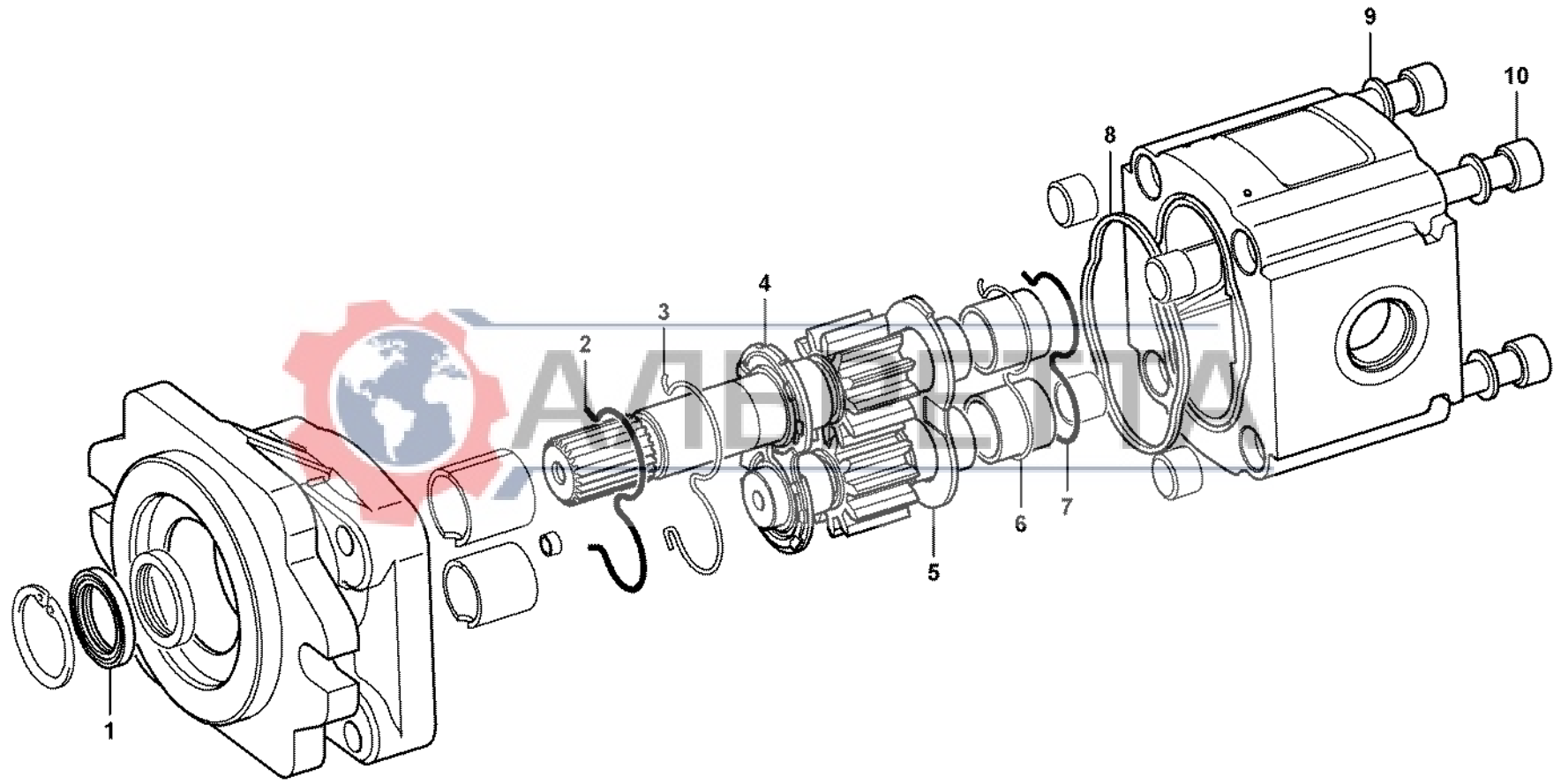


Fig.	Part No.	Quantity			P S	K I T	Description	Dénomination	Bezeichnung	Denominación	Notes
		1	2	3							
	<b>VOE 11881939</b>	1				Pump.....	Pompe.....	Pumpe.....	Bomba.....		
1	<b>VOE 11713046</b>	2				•Seal .....	•Joint .....	•Dichtring .....	•Junta.....		
2	<b>VOE 11713048</b>	1				•Lock Ring.....	•Anneau Verrouillage .....	•Schlossring .....	•Anillo Segurid.....		
3	<b>VOE 11713049</b>	1				•Seal .....	•Joint .....	•Dichtring .....	•Junta.....		
4	<b>VOE 11713050</b>	1				•Thrust Ring .....	•Bague Butee .....	•Druckring.....	•Anillo Presion.....		
5	<b>VOE 11713051</b>	1				•Thrust Ring .....	•Bague Butee .....	•Druckring.....	•Anillo Presion.....		
6	<b>VOE 11713052</b>	1				•Seal .....	•Joint .....	•Dichtring .....	•Junta.....		
7	<b>VOE 11713053</b>	1				•Lock Ring.....	•Anneau Verrouillage .....	•Schlossring .....	•Anillo Segurid.....		
8	<b>VOE 11713054</b>	1				•Sealing ring.....	•Bague d'étanchéité .....	•Runddichtring.....	•Anillo reten.....		
9	<b>VOE 11713055</b>	4				•Washer .....	•Rondelle.....	•Scheibe .....	•Arandela.....		
10	<b>VOE 11713056</b>	4				•Screw.....	•Vis .....	•Schraube.....	•Tornillo.....		



1		<b>Bomba hidráulica</b> <b>Hydraulikpumpe</b> <b>Pompe hydraulique</b> <b>Hydraulic pump</b>	Catalogue id	Group
2			<b>20050</b>	<b>913</b>
3			Illustr. No	Section
4			<b>1013095</b>	<b>200</b>
5			Issue	Page
			<b>VOE 64D9920050</b>	<b>621</b>
			<b>11891076, 11891077</b>	

**VOLVO**

**BL61**



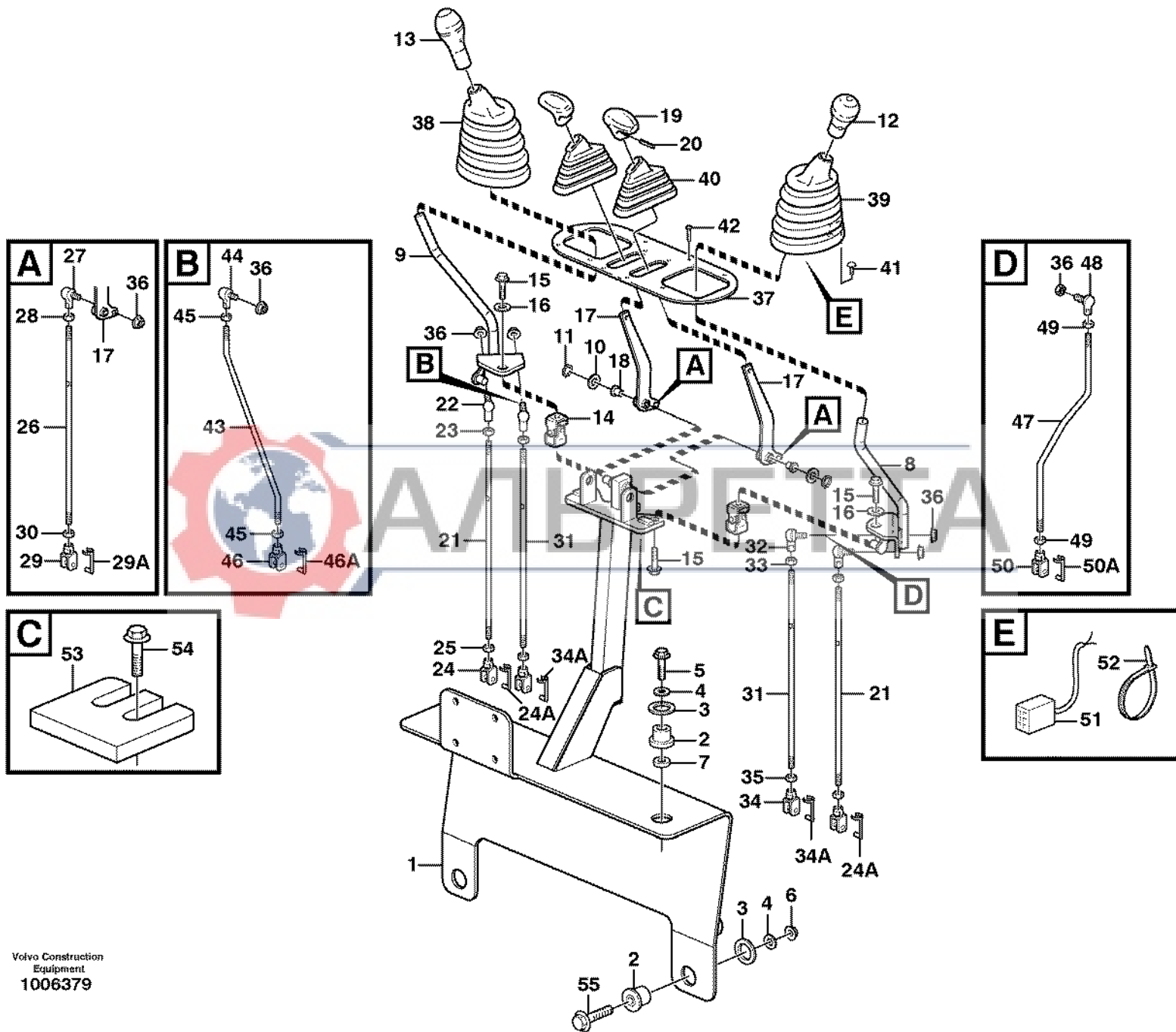


Fig.	Part No.	Quantity			P S	K I T	Description	Dénomination	Bezeichnung	Denominación	Notes
		1	2	3							
1	VOE 11886563	1	1	1		Bracket.....	Console.....	Konsole.....	Ménsula.....		
2	VOE 11881720	4	4	4		Rubber element.....	Element caoutch.....	Gummielement.....	Elemento goma.....		
3	VOE 955908	4	4	4		Washer.....	Rondelle.....	Scheibe.....	Arandela.....		
4	VOE 13947355	4	4	4		Washer.....	Rondelle.....	Scheibe.....	Arandela.....		
5	VOE 965195	2	2	2		Flange screw.....	Vis à bride.....	Flanschschrabe.....	Torn embridado.....		
6	VOE 971099	2	2	2		Flange Lock Nut.....	Contre écrou bride.....	Flanschmutter.....	Contratuer Embr.....	(VOE 13971099)	
7	VOE 11884217	2	2	2		Spacer.....	Entretoise.....	Abstandkörper.....	Distanciador.....		
8	VOE 11881708	1	1			Lever.....	Levier.....	Hebel.....	Palanca.....	LH	
	VOE 11884956			1		Lever.....	Levier.....	Hebel.....	Palanca.....		
9	VOE 11881717	1	1			Lever.....	Levier.....	Hebel.....	Palanca.....	RH	
	VOE 11884957			1		Lever.....	Levier.....	Hebel.....	Palanca.....	LH	
10	VOE 11884269	2	2	2		Plastic Washer.....	Rondelle Plastique.....	Kunstst.scheibe.....	Arandela de plástico.....		
11	VOE 914446	2	2	2		Snap Ring.....	Circlip.....	Nutring.....	Circlip.....	RH	
12	VOE 11882526	1	1	1		Lever Knob.....	Boule de levier.....	Hebelknopf.....	Bola de palanca.....	LH	
	VOE 11305749	1	1	1		•Switch.....	•Commutateur.....	•Schalter.....	•Contactor.....	(VOE 11711582)	
13	VOE 11882525	1	1	1		Lever Knob.....	Boule de levier.....	Hebelknopf.....	Bola de palanca.....	RH	
14	VOE 11881721	2	2	2		Ball joint.....	Rotule articul.....	Kugelgelenk.....	Rotula.....		
15	VOE 946502	4	4	4		Flange screw.....	Vis à bride.....	Flanschschrabe.....	Torn embridado.....		
16	VOE 967600	4	4	4		Lock Washer.....	Rondel.verroui.....	Sicher Scheibe.....	Arandel Segurid.....		
17	VOE 11884431	2	2	2		Lever.....	Levier.....	Hebel.....	Palanca.....		
	VOE 11882182	1	1	1		•Bushing.....	•Bague.....	•Buchse.....	•Casquillo.....		
18	VOE 11882115	2	2	2		Bushing.....	Bague.....	Buchse.....	Casquillo.....		
19	VOE 11882604	2	2	2		Knob.....	Bouton.....	Knauf.....	Boton.....		
20	VOE 951952	2	2	2		Spring Pin.....	Axe de ressort.....	Federstift.....	Pasador Resorte.....		
21	VOE 11884223	2	2	2		Rod.....	Tige.....	Stange.....	Barra.....		
22	VOE 959080	1	1	1		•Anl Ball Joint.....	•Rotul.angulaire.....	•Winkelgelenk.....	•Rotula Angular.....		
23	VOE 961991	1	1	1		•Hexagon Nut.....	•Ecroû Hexagonal.....	•Sechskantmutter.....	•Tuerca Hexagon.....		
24	VOE 11881742	1	1	1		•Fork.....	•Fourche.....	•Gabel.....	•Horquilla.....		
24A	VOE 945634	1	1	1		••Yoke Bolt.....	••Boulon Etrier.....	••Gabelbolzen.....	••Perno Horquilla.....		
25	VOE 949847	1	1	1		•Hexagon Nut.....	•Ecroû Hexagonal.....	•Sechskantmutter.....	•Tuerca Hexagon.....		

1	11891162	Mandos Regler Commandes Controls	Catalogue id <b>20050</b>	Group <b>915</b>
2	11891167		Illustr. No <b>1006379</b>	Section <b>100</b>
3	11891322			Issue <b>VOE 64D9920050</b>
4				
5				

**VOLVO**

**BL61**

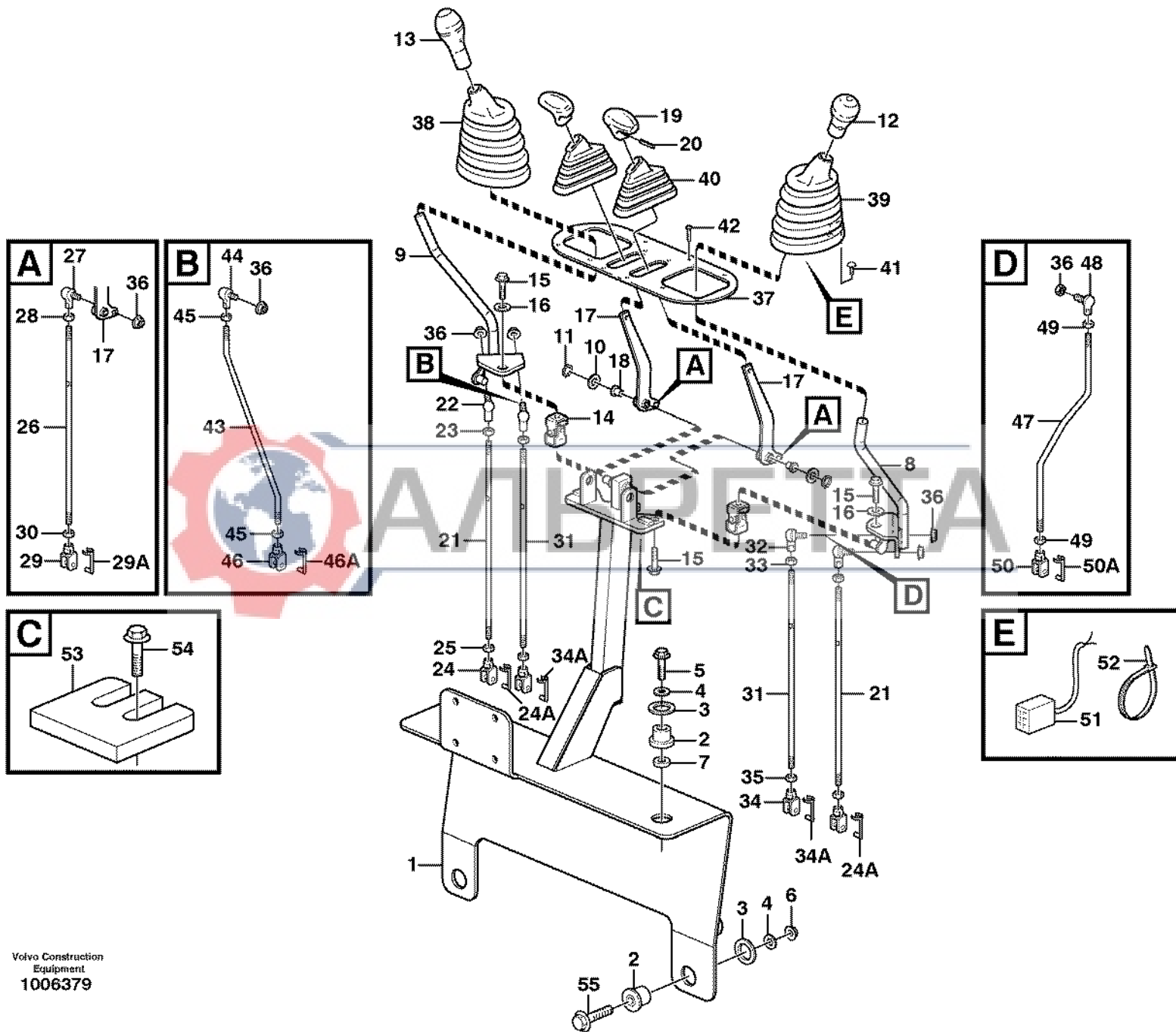


Fig.	Part No.	Quantity			P S	K I T	Description	Dénomination	Bezeichnung	Denominación	Notes
		1	2	3							
26	VOE 11884603	2	2	2		Rod	Tige	Stange	Barra		
27	VOE 959080	1	1			•Anl Ball Joint	•Rotul.angulaire	•Winkelgelenk	•Rotula Angular		
28	VOE 961991	1	1			•Hexagon Nut	•Ecrou Hexagonal	•Sechskantmutter	•Tuerca Hexagon		
29	VOE 11881742	1	1			•Fork	•Fourche	•Gabel	•Horquilla		
29A	VOE 945634	1	1			••Yoke Bolt	••Boulon Etrier	••Gabelbolzen	••Perno Horquilla		
30	VOE 949847	1	1			•Hexagon Nut	•Ecrou Hexagonal	•Sechskantmutter	•Tuerca Hexagon		
31	VOE 11884223	2		2		Rod	Tige	Stange	Barra		
32	VOE 959080	1		1		•Anl Ball Joint	•Rotul.angulaire	•Winkelgelenk	•Rotula Angular		
33	VOE 961991	1		1		•Hexagon Nut	•Ecrou Hexagonal	•Sechskantmutter	•Tuerca Hexagon		
34	VOE 11881742	1		1		•Fork	•Fourche	•Gabel	•Horquilla		
34A	VOE 945634	1		1		••Yoke Bolt	••Boulon Etrier	••Gabelbolzen	••Perno Horquilla		
35	VOE 949847	1		1		•Hexagon Nut	•Ecrou Hexagonal	•Sechskantmutter	•Tuerca Hexagon		
36	VOE 948645	6	6	6		Flange Lock Nut	Contre écrou bride	Flanschmutter	Contratuer Embr.		
37		1	1	1	NS	Plate	Tôle	Blech	Chapa		
38	VOE 11881339	1	1	1		Bellows	Soufflet	Balg	Fuelle	RH	
39	VOE 11881338	1	1	1		Bellows	Soufflet	Balg	Fuelle	LH	
40	VOE 11881341	2	2	2		Bellows	Soufflet	Balg	Fuelle		
41	VOE 11884070	12	12	12		Screw	Vis	Schraube	Tornillo		
42	VOE 13971307	3	3	3		Screw	Vis	Schraube	Tornillo		
43	VOE 11885190		1			Rod	Tringle	Stange	Tirante		
44	VOE 11885184		1			•Ball joint	•Rotule articul.	•Kugelgelenk	•Rotula		
45	VOE 13971068		2			•Hexagon Nut	•Ecrou Hexagonal	•Sechskantmutter	•Tuerca Hexagon		
46	VOE 11885182		1			•Clevis	•Fourche	•Gabel	•Horquilla		
46A	VOE 945634		1			••Yoke Bolt	••Boulon Etrier	••Gabelbolzen	••Perno Horquilla		
47	VOE 11885191		1			Rod	Tringle	Stange	Tirante		
48	VOE 11885184		1			•Ball joint	•Rotule articul.	•Kugelgelenk	•Rotula		
49	VOE 13971068		2			•Hexagon Nut	•Ecrou Hexagonal	•Sechskantmutter	•Tuerca Hexagon		
50	VOE 11885182		1			•Clevis	•Fourche	•Gabel	•Horquilla		
50A	VOE 945634		1			••Yoke Bolt	••Boulon Etrier	••Gabelbolzen	••Perno Horquilla		
51	VOE 11884023	1	1	1		Wire Harness	Faisceau de câbles	Kabelbaum	Manejo Cables	X89, W2P - X326, X327	

1	11891162	Mandos Regler Commandes Controls	Catalogue id <b>20050</b>	Group <b>915</b>
2	11891167		Illustr. No <b>1006379</b>	Section <b>100</b>
3	11891322			Issue <b>VOE 64D9920050</b>
4				
5				

**VOLVO**

**BL61**

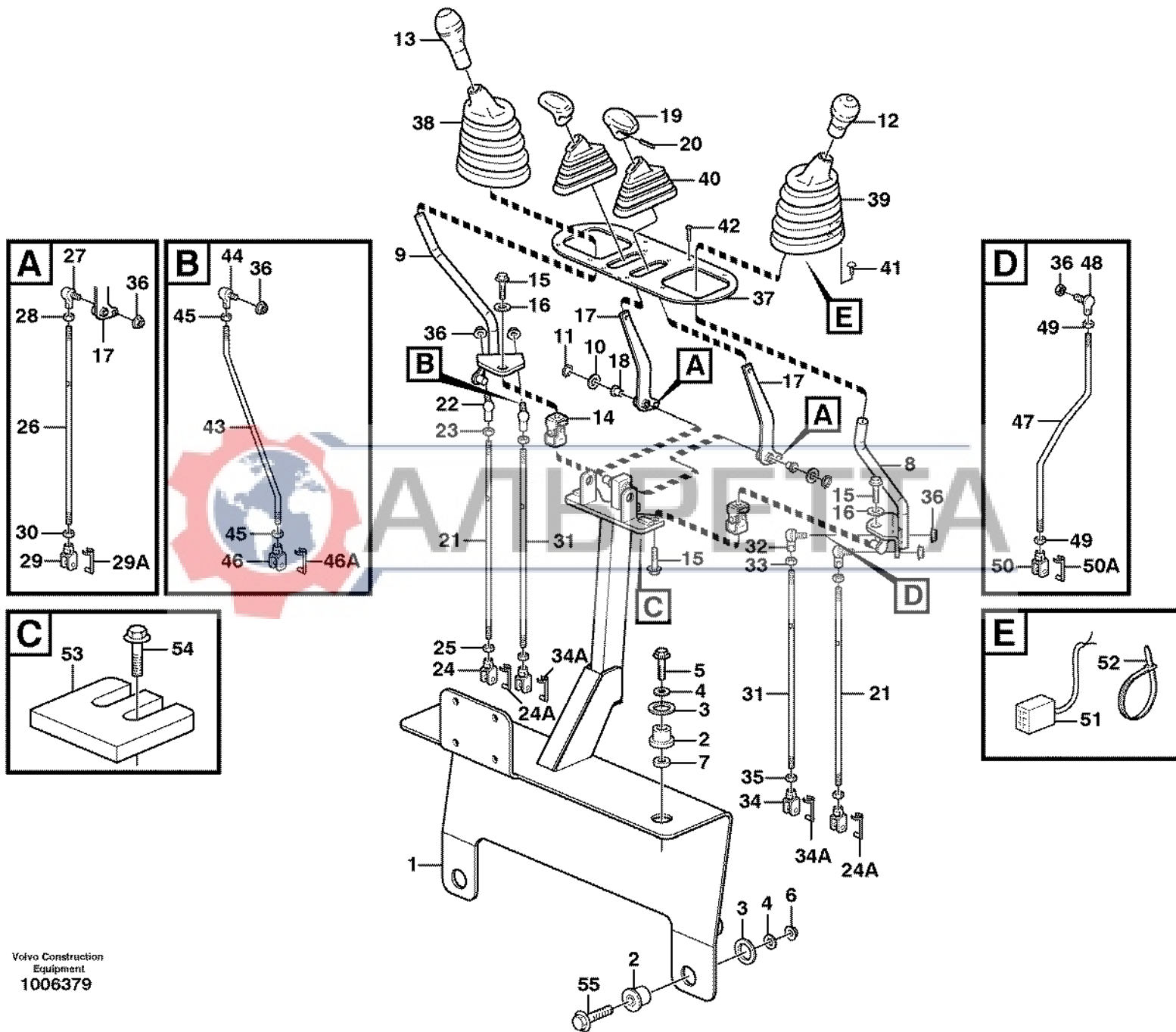


Fig.	Part No.	Quantity			P S	K I T	Description	Dénomination	Bezeichnung	Denominación	Notes
		1	2	3							
	<b>VOE 874954</b>	1	1	1			•Connector .....	•Raccord .....	•Anschluss.....	•Union.....	
	<b>VOE 14370881</b>	1	1	1			•Spacer .....	•Partie Intermédiaire .....	•Zwischenstück .....	•Espaciador.....	
52	<b>VOE 4881440</b>	2	2	2			Strip Clamp .....	Ruban Serrage.....	Kabelbinder .....	Abraz Cinta.....	
53	<b>VOE 11885168</b>	2	2				Plate.....	Plaque.....	Platte .....	Placa.....	
53	<b>VOE 11885170</b>			2			Plate.....	Plaque.....	Platte .....	Placa.....	
54	<b>VOE 13946544</b>	4	4	4			Flange screw.....	Vis à bride .....	Flanschschrabe .....	Torn embridado.....	
55	<b>VOE 13965194</b>	2	2	2			Flange screw.....	Vis à bride .....	Flanschschrabe .....	Torn embridado.....	



1	11891162	Mandos Regler Commandes Controls	Catalogue id <b>20050</b>	Group <b>915</b>
2	11891167		Illustr. No <b>1006379</b>	Section <b>100</b>
3	11891322			
4			Issue <b>VOE 64D9920050</b>	Page <b>627</b>
5				

**VOLVO**

**BL61**





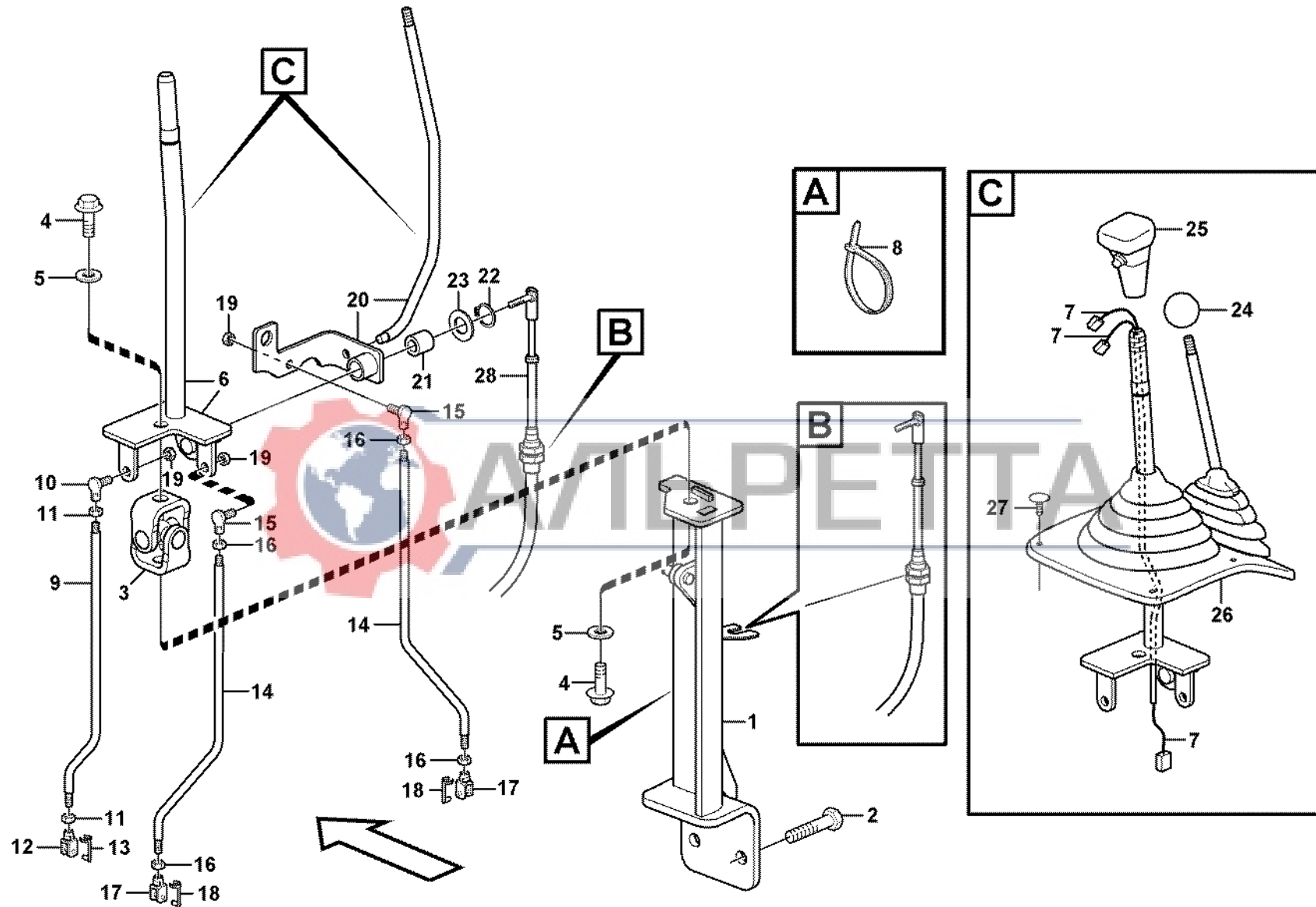


Fig.	Part No.	Quantity			P S	K I T	Description	Dénomination	Bezeichnung	Denominación	Notes
		1	2	3							
1	VOE 11886196	1	1			Bracket.....	Console.....	Konsole.....	Ménsula.....		
2	VOE 13965192	2	2			Flange screw.....	Vis à bride.....	Flanschschraube.....	Torn embridado.....		
3	VOE 11881721	1	1			Ball joint.....	Rotule articul.....	Kugelgelenk.....	Rotula.....		
4	VOE 946502	2	2			Flange screw.....	Vis à bride.....	Flanschschraube.....	Torn embridado.....		
5	VOE 967600	2	2			Lock Washer.....	Rondel.verroui.....	Sicher Scheibe.....	Arandel Segurid.....		
6	VOE 11887195	1	1			Lever.....	Levier.....	Hebel.....	Palanca.....		
7	VOE 11885183	1	1			Wire harness.....	Faisceau electrique.....	Kabelbaum.....	Manojo cables.....		
8	VOE 4881440	1	1			Strip Clamp.....	Ruban Serrage.....	Kabelbinder.....	Abraz Cinta.....		
9	VOE 11886275	1	1			Control Rod.....	Tige Commande.....	Schaltstange.....	Barra De Mando.....		
10	VOE 11885184	1	1			•Ball joint.....	•Rotule articul.....	•Kugelgelenk.....	•Rotula.....		
11	VOE 13971068	2	2			•Hexagon Nut.....	•Ecrou Hexagonal.....	•Sechskantmutter.....	•Tuerca Hexagon.....		
12	VOE 11885182	1	1			•Clevis.....	•Fourche.....	•Gabel.....	•Horquilla.....		
13	VOE 945634	1	1			•Yoke Bolt.....	•Boulon Etrier.....	•Gabelbolzen.....	•Perno Horquilla.....		
14	VOE 11886274	2	1			Control Rod.....	Tige Commande.....	Schaltstange.....	Barra De Mando.....		
15	VOE 11885184	1	1			•Ball joint.....	•Rotule articul.....	•Kugelgelenk.....	•Rotula.....		
16	VOE 13971068	2	2			•Hexagon Nut.....	•Ecrou Hexagonal.....	•Sechskantmutter.....	•Tuerca Hexagon.....		
17	VOE 11885182	1	1			•Clevis.....	•Fourche.....	•Gabel.....	•Horquilla.....		
18	VOE 945634	1	1			•Yoke Bolt.....	•Boulon Etrier.....	•Gabelbolzen.....	•Perno Horquilla.....		
19	VOE 948645	3	2			Flange Lock Nut.....	Contre écrou bride.....	Flanschmutter.....	Contratuer Embr.....		
20	VOE 11887186	1				Lever.....	Levier.....	Hebel.....	Palanca.....		
21	VOE 11885968	1				Bushing.....	Bague.....	Buchse.....	Casquillo.....		
22	VOE 914450	1				Snap Ring.....	Circlip.....	Nutring.....	Circlip.....		
23	VOE 11885969	1				Washer.....	Rondelle.....	Scheibe.....	Arandela.....		
24	VOE 11882040	1				Knob.....	Bouton.....	Knopf.....	Boton.....		
25	VOE 11886188	1	1			Knob.....	Bouton.....	Knopf.....	Boton.....		
26		1	1			Bellows.....	Capot Caoutcho.....	Gummimantel.....	Cubierta Goma.....	See group 882, Page 485	
27		8	8			Screw.....	Vis.....	Schraube.....	Tornillo.....	See group 882, Page 485	
28		1	1			Cable.....	Câble.....	Kabel.....	Cable.....	See group 945, Page 707	

1	11891415	<b>Mandos de la cargadora</b> <b>Loader controls</b> <b>Commandes de l'équipement chargeur</b> <b>Loader controls</b>	Catalogue id <b>20050</b>	Group <b>915</b>
2	11891414		Illustr. No <b>1012611</b>	Section <b>150</b>
3				Issue <b>VOE 64D9920050</b>
4				
5				

**VOLVO**

**BL61**

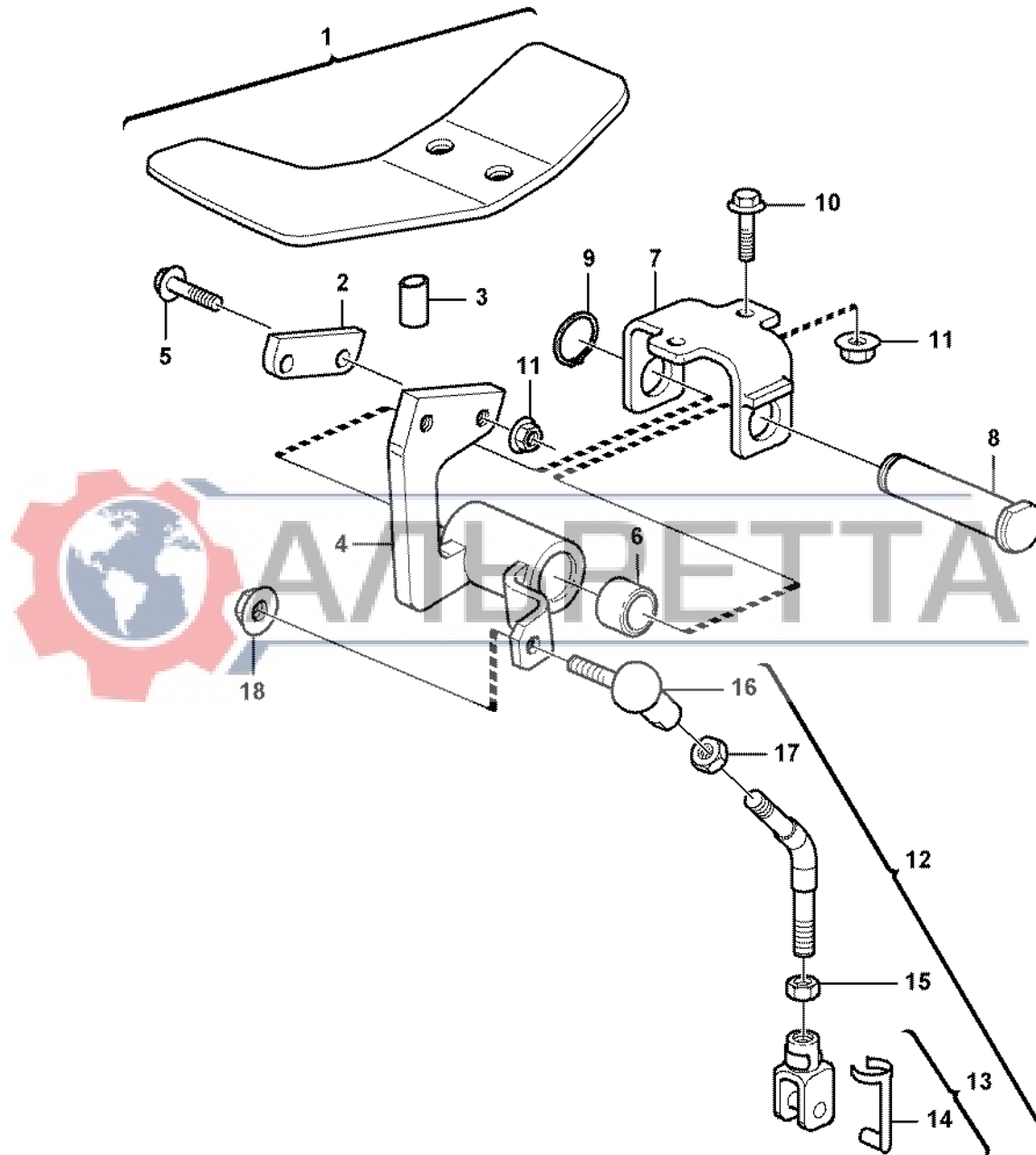


Fig.	Part No.	Quantity			P S	K I T	Description	Dénomination	Bezeichnung	Denominación	Notes
		1	2	3							
1	VOE 11885930	1				Pedal.....	Pedale.....	Pedal.....	Pedal.....		
2	VOE 11885932	1				•Bracket.....	•Console.....	•Konsole.....	•Ménsula.....		
3	VOE 11885977	1				•Spacer.....	•Partie Intermédiaire.....	•Zwischenstück.....	•Espaciador.....		
4	VOE 11886331	1				Support.....	Support.....	Stütze.....	Apoyo.....		
5	VOE 13945444	2				Flange screw.....	Vis à bride.....	Flanschschraube.....	Torn embridado.....		
6	VOE 11883403	2				Bushing.....	Bague.....	Buchse.....	Casquillo.....		
7	VOE 11883399	1				Support.....	Support.....	Stütze.....	Apoyo.....		
8	VOE 11883402	1				Pin.....	Goupille.....	Zapfen.....	Pasador.....		
9	VOE 914454	1				Snap Ring.....	Circlip.....	Nutring.....	Circlip.....		
10	VOE 13946173	2				Flange screw.....	Vis à bride.....	Flanschschraube.....	Torn embridado.....		
11	VOE 948645	4				Flange Lock Nut.....	Contre écrou bride.....	Flanschmutter.....	Contratuer Embr.....		
12	VOE 11885933	1				Rod.....	Tringle.....	Stange.....	Tirante.....		
13	VOE 11882913	1				•Fork.....	•Fourche.....	•Gabel.....	•Horquilla.....		
14	VOE 945634	1				•Yoke Bolt.....	•Boulon Etrier.....	•Gabelbolzen.....	•Perno Horquilla.....		
15	VOE 961991	1				•Hexagon Nut.....	•Ecrou Hexagonal.....	•Sechskantmutter.....	•Tuerca Hexagon.....		
16	VOE 959080	1				•Anl Ball Joint.....	•Rotul.angulaire.....	•Winkelgelenk.....	•Rotula Angular.....		
17	VOE 961991	1				•Hexagon Nut.....	•Ecrou Hexagonal.....	•Sechskantmutter.....	•Tuerca Hexagon.....		
18	VOE 13945408	1				Nut.....	Ecrou.....	Mutter.....	Tuerca.....		

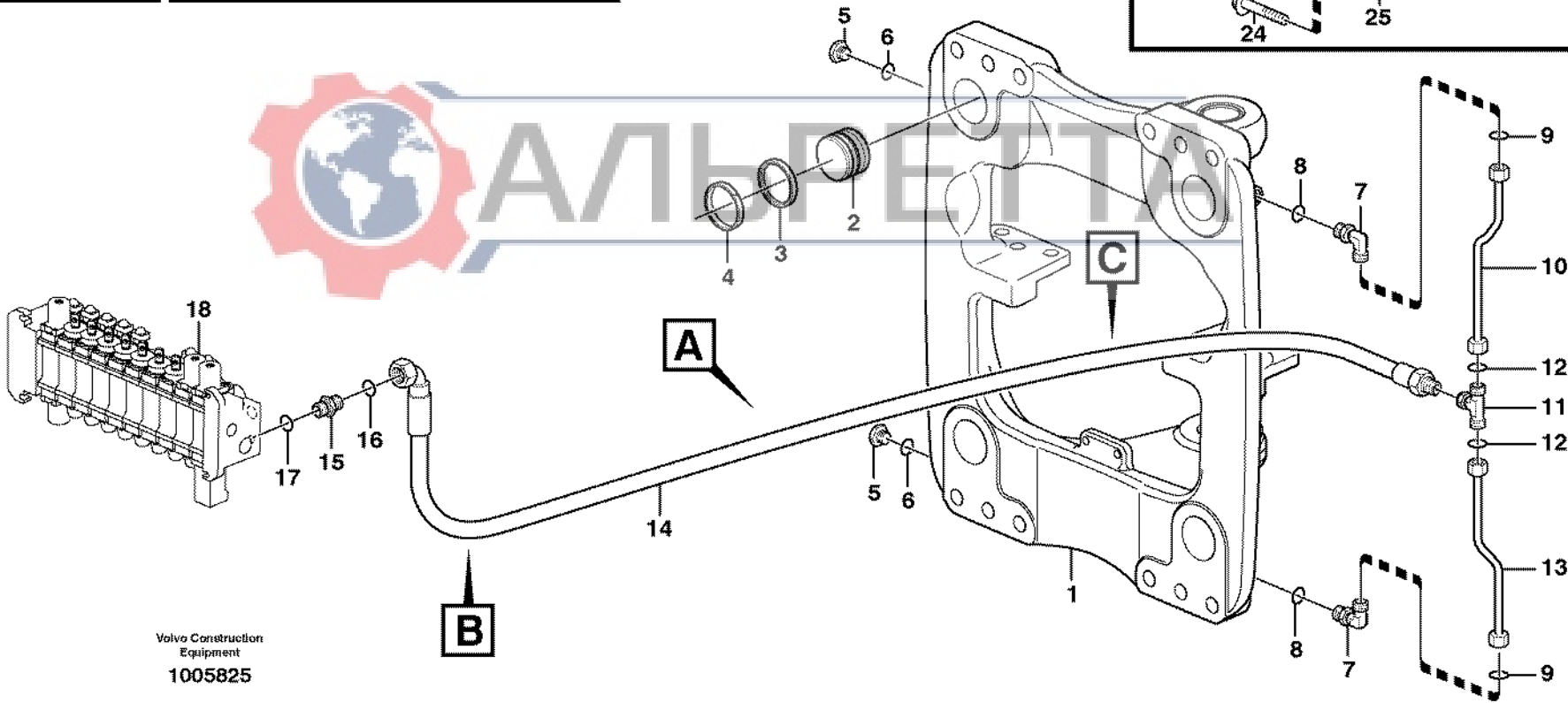
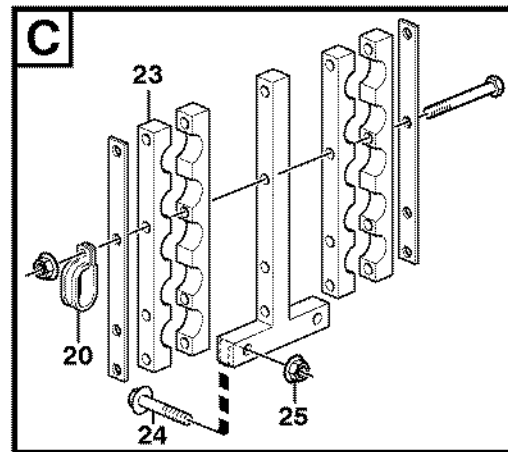
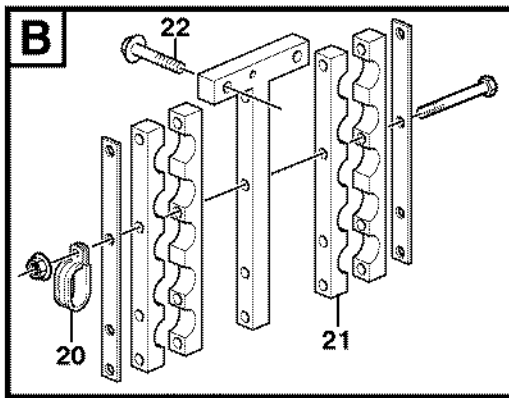
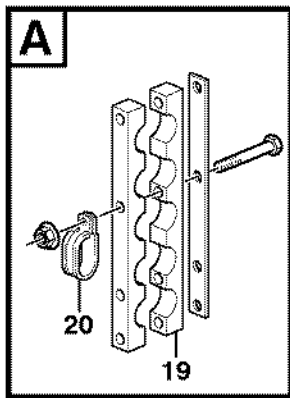


1		Pedal Pedal Pedale Pedal 11891417	Catalogue id <b>20050</b>	Group <b>915</b>	
2			Illustr. No <b>1013162</b>	Section <b>200</b>	
3				Issue <b>VOE 64D9920050</b>	Page <b>631</b>
4					
5					

**VOLVO**

**BL61**





АЛФРЕТТ

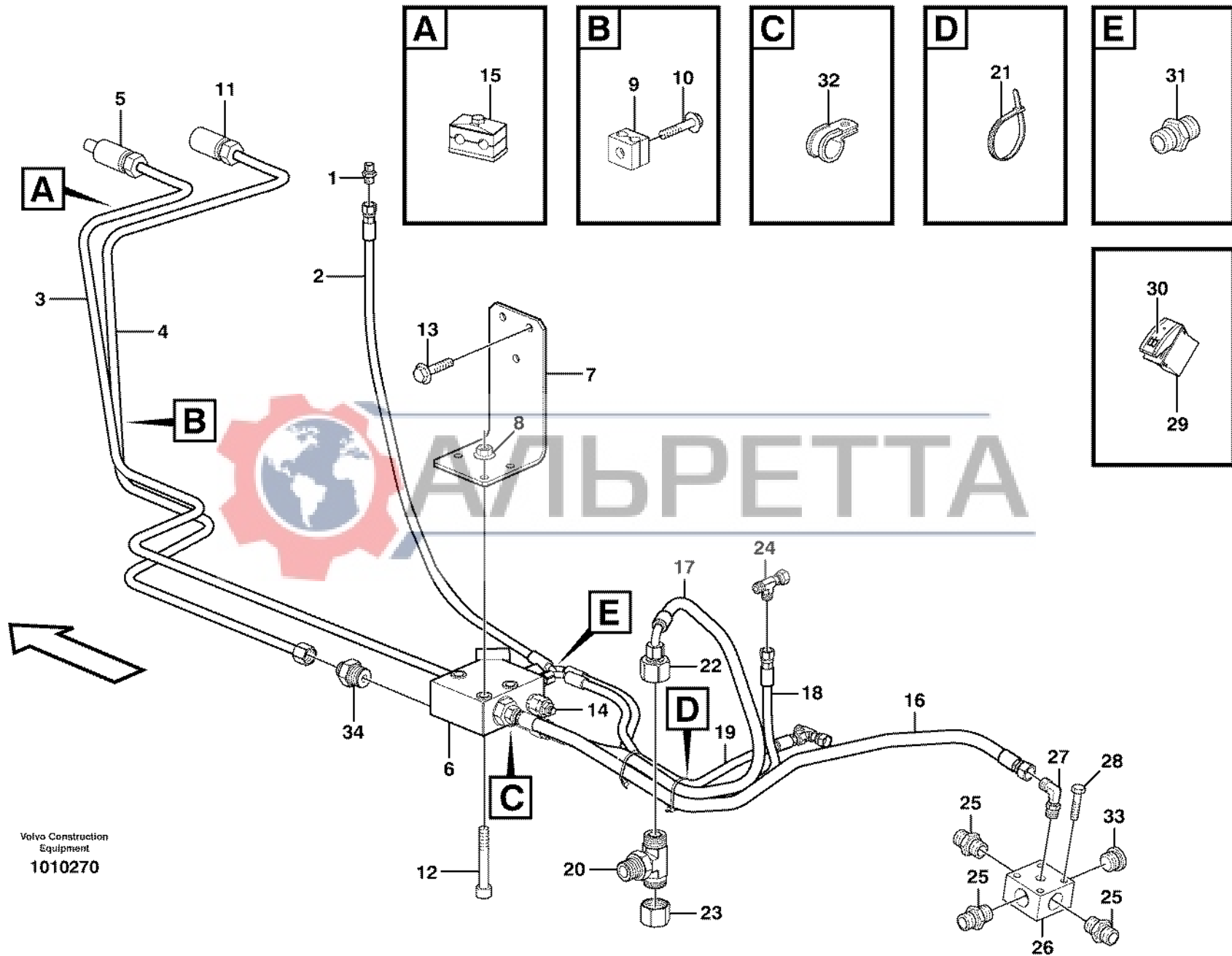
Volvo Construction  
Equipment  
1005825

Fig.	Part No.	Quantity			P S	K I T	Description	Dénomination	Bezeichnung	Denominación	Notes
		1	2	3							
1		1				Attachment.....	Fixation.....	Halterung.....	Fijacion.....	See group 971, Page 713	
2	VOE 11882507	4				Piston.....	Piston.....	Kolben.....	Piston.....		
3	VOE 11881438	1				•Seal.....	•Joint.....	•Dichtung.....	•Reten.....		
4	VOE 11881439	1				•Seal.....	•Joint.....	•Dichtung.....	•Reten.....		
5	VOE 11883510	2				Plug.....	Bouchon.....	Stopfen.....	Tapon.....		
6	VOE 932039	1				•O-ring.....	•Joint Torique.....	•O-Ring.....	•Junta torica.....		
7	VOE 935069	2				Elbow nipple.....	Raccord angulaire.....	Winkelnippel.....	Niple angular.....		
8	VOE 4880492	1				•O-ring.....	•Joint Torique.....	•O-Ring.....	•Junta torica.....		
9	VOE 4881722	1				•O-ring.....	•Joint Torique.....	•O-Ring.....	•Junta torica.....		
10	VOE 11884949	1				Tube.....	Tube.....	Rohr.....	Tubo.....		
11	VOE 13933912	1				T-nipple.....	Raccord-t.....	T-Nippel.....	Niple T.....		
12	VOE 4880492	2				•O-ring.....	•Joint Torique.....	•O-Ring.....	•Junta torica.....		
13	VOE 11884926	1				Tube.....	Tube.....	Rohr.....	Tubo.....		
14	VOE 11882209	1				Hose.....	Durit.....	Schlauch.....	Tubo flexible.....		
15	VOE 13933858	1				Union.....	Teton Connexion.....	Anschlussnippel.....	Niple Conexcion.....		
16	VOE 4881722	1				•O-ring.....	•Joint Torique.....	•O-Ring.....	•Junta torica.....		
17	VOE 932039	1				•O-ring.....	•Joint Torique.....	•O-Ring.....	•Junta torica.....		
18		1				Valve.....	Soupape.....	Ventil.....	Valvula.....	See group 912, Page 601	
19	VOE 11884907	1				Clamp.....	Pince Serrage.....	Klemme.....	Abrazadera.....		
20	VOE 981661	3				Clamp.....	Pince Serrage.....	Klemme.....	Abrazadera.....		
21		1				Clamp.....	Collier serrage.....	Klemme.....	Abrazadera.....	See group 911, Page 545	
22	VOE 13965194	2				Flange screw.....	Vis a bride.....	Flanschschaube.....	Torn embridado.....		
23		1				Clamp.....	Collier serrage.....	Klemme.....	Abrazadera.....	See group 911, Page 545	
24	VOE 965195	2				Flange screw.....	Vis à bride.....	Flanschschaube.....	Torn embridado.....		
25	VOE 13971096	2				Flange nut.....	Ecrou accouple.....	Bundmutter.....	Tuerca embridad.....		

1		<b>Sistema hidráulico, desplazamiento lateral</b> <b>Hydraulikanlage, Seitenverschiebung</b> <b>Circuit hydraulique, déport latéral</b> <b>Hydraulic system, sideshift</b>	Catalogue id	Group
2			<b>20050</b>	<b>916</b>
3			Illustr. No	Section
4			<b>1005825</b>	<b>100</b>
5			Issue	Page
			<b>VOE 64D9920050</b>	<b>633</b>

**VOLVO**

**BL61**



Volvo Construction  
Equipment  
1010270

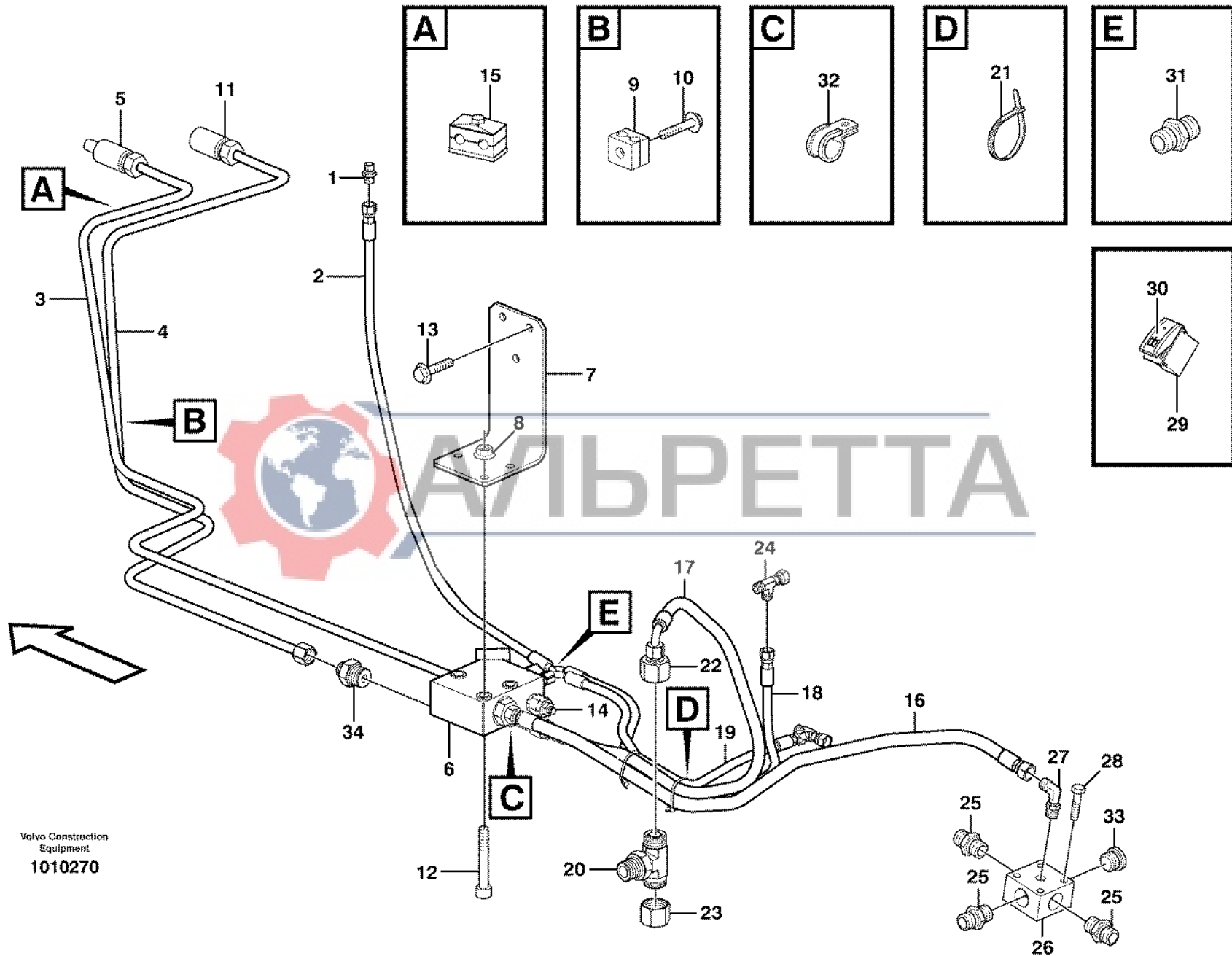
Fig.	Part No.	Quantity			P S	K I T	Description	Dénomination	Bezeichnung	Denominación	Notes
		1	2	3							
1	VOE 935082	1				Nipple.....	Raccord.....	Nippel.....	Niple.....		
1	VOE 4881722	1				•O-ring.....	•Joint Torique.....	•O-Ring.....	•Junta torica.....		
1	VOE 932037	1				•O-ring.....	•Joint Torique.....	•O-Ring.....	•Junta torica.....		
2	VOE 11885777	1				Hose.....	Durit.....	Schlauch.....	Tubo flexible.....		
3	VOE 11885240	1				Tube.....	Tube.....	Rohr.....	Tubo.....		
4	VOE 11885241	1				Tube.....	Tube.....	Rohr.....	Tubo.....		
5	VOE 11885281	1				Hydraulic clutch.....	Accouplement hydraul.....	Hydraulikkupplung.....	Acoplamiento hidraul.....		
6	VOE 11881719	1				Valve.....	Soupape.....	Ventil.....	Valvula.....	SER NO -10070	
	VOE 11716875	1				•Solenoid valve.....	•Vanne electrom.....	•Magnetventil.....	•Electrovalvula.....		
	VOE 11711130	1				•Coil.....	•Bobine.....	•Zündspule.....	•Bobina.....		
6	VOE 11885274	1				Valve.....	Soupape.....	Ventil.....	Valvula.....	SER NO 10071-	
	VOE 11716875	1				•Solenoid valve.....	•Vanne electrom.....	•Magnetventil.....	•Electrovalvula.....		
	VOE 11711130	1				•Coil.....	•Bobine.....	•Zündspule.....	•Bobina.....		
7	VOE 11885273	1				Plate.....	Plaque.....	Platte.....	Placa.....		
8	VOE 13971098	3				Flange nut.....	Ecrou accouple.....	Bundmutter.....	Tuerca embridada.....		
9	VOE 11884039	1				Clamp.....	Pince Serrage.....	Klemme.....	Abrazadera.....		
10	VOE 13965177	1				Flange screw.....	Vis à bride.....	Flanschschrabe.....	Torn embridado.....		
11	VOE 11885282	1				Hydraulic clutch.....	Accouplement hydraul.....	Hydraulikkupplung.....	Acoplamiento hidraul.....		
12	VOE 967633	3				Allen Hd Screw.....	Vis A 6 Pans Cr.....	Inbusschraube.....	Torn Hex Embut.....		
13	VOE 946441	3				Flange screw.....	Vis à bride.....	Flanschschrabe.....	Torn embridado.....		
14	VOE 11882258	1				Nipple.....	Raccord.....	Nippel.....	Niple.....		
14	VOE 932042	1				•O-ring.....	•Joint Torique.....	•O-Ring.....	•Junta torica.....		
14	VOE 4880492	1				•O-ring.....	•Joint Torique.....	•O-Ring.....	•Junta torica.....		
15	VOE 11885701	1				Clamp.....	Pince Serrage.....	Klemme.....	Abrazadera.....		
16	VOE 11886152	1				Hose.....	Durit.....	Schlauch.....	Tubo flexible.....		
17	VOE 11885272	1				Hose.....	Durit.....	Schlauch.....	Tubo flexible.....		
18	VOE 11885270	1				Hose.....	Durit.....	Schlauch.....	Tubo flexible.....		
19	VOE 11884279	1				Hose.....	Durit.....	Schlauch.....	Tubo flexible.....		
20	VOE 11884783	1				Fitting.....	Ecrou raccord.....	Verschraubung.....	Racor.....		
20	VOE 932042	1				•O-ring.....	•Joint Torique.....	•O-Ring.....	•Junta torica.....		

1		<b>Equipo hidráulico adicional</b> <b>Zusätzliche Hydraulikausrüstung</b> <b>Equipement hydraulique optionnel</b> <b>Optional hydraulic equipment</b>	Catalogue id	Group
2			<b>20050</b>	<b>916</b>
3			Illustr. No	Section
4			<b>1010270</b>	<b>200</b>
5			Issue	Page
		<b>11891369, S/N - 10626</b>	<b>VOE 64D9920050</b>	<b>635</b>

**VOLVO**

**BL61**





Volvo Construction  
Equipment  
1010270

Fig.	Part No.	Quantity			P S	K I T	Description	Dénomination	Bezeichnung	Denominación	Notes
		1	2	3							
20	VOE 981289	2				•O-ring.....	•Joint Torique .....	•O-Ring.....	•Junta torica.....		
21	VOE 14016673	2				Strip Clamp .....	Ruban Serrage.....	Kabelbinder .....	Abraz Cinta.....		
22	VOE 11885276	1				Reduction.....	Reduction .....	Reduzierung .....	Reduccion.....		
23	VOE 935576	1				Plug.....	Bouchon .....	Stopfen .....	Tapon.....		
24	VOE 13933859	2				Nipple.....	Raccord.....	Nippel .....	Niple.....		
24	VOE 4881722	2				•O-ring.....	•Joint Torique .....	•O-Ring.....	•Junta torica.....		
25	VOE 13933862	3				Nipple.....	Raccord.....	Nippel .....	Niple.....		
25	VOE 981289	1				•O-ring.....	•Joint Torique .....	•O-Ring.....	•Junta torica.....		
25	VOE 932042	1				•O-ring.....	•Joint Torique .....	•O-Ring.....	•Junta torica.....		
26	VOE 11886192	1				Valve.....	Soupape.....	Ventil .....	Valvula.....		
27	VOE 935069	1				Elbow nipple.....	Raccord angulaire.....	Winkelnippel.....	Niple angular.....		
27	VOE 4881722	1				•O-ring.....	•Joint Torique .....	•O-Ring.....	•Junta torica.....		
27	VOE 4880492	1				•O-ring.....	•Joint Torique .....	•O-Ring.....	•Junta torica.....		
28	VOE 983247	2				Hexagon screw .....	Vis a tête hexagonale.....	Sechskantschr.....	Tornillo hexago.....		
29	VOE 11882865	1				Rocker Switch.....	Commutateur à bascule.....	Wippschalter.....	Interruptor oscilante.....	See group 380, Page 207	
30	VOE 11885734	1				Symbol.....	Symbole .....	Symbol .....	Símbolo.....	See group 380, Page 207	
31	VOE 13933858	2				Union.....	Teton Connexion.....	Anschlussnippel .....	Niple Conexcion.....		
31	VOE 4881722	1				•O-ring.....	•Joint Torique .....	•O-Ring.....	•Junta torica.....		
31	VOE 932039	1				•O-ring.....	•Joint Torique .....	•O-Ring.....	•Junta torica.....		
32	VOE 978869	1				Clamp.....	Pince Serrage.....	Klemme .....	Abrazadera.....		
33	VOE 11882920	1				Plug.....	Bouchon .....	Stopfen .....	Tapon.....		
33	VOE 932042	1				•O-ring.....	•Joint Torique .....	•O-Ring.....	•Junta torica.....		
34	VOE 935093	1				Union.....	Teton Connexion.....	Anschlussnippel .....	Niple Conexcion.....		
34	VOE 4880493	1				•O-ring.....	•Joint Torique .....	•O-Ring.....	•Junta torica.....		
34	VOE 932042	1				•O-ring.....	•Joint Torique .....	•O-Ring.....	•Junta torica.....		

1		<b>Equipo hidráulico adicional</b> <b>Zusätzliche Hydraulikausrüstung</b> <b>Equipement hydraulique optionnel</b> <b>Optional hydraulic equipment</b>	Catalogue id	Group
2			<b>20050</b>	<b>916</b>
3			Illustr. No	Section
4			<b>1010270</b>	<b>200</b>
5			Issue	Page
		<b>11891369, S/N - 10626</b>	<b>VOE 64D9920050</b>	<b>637</b>

**VOLVO**

**BL61**

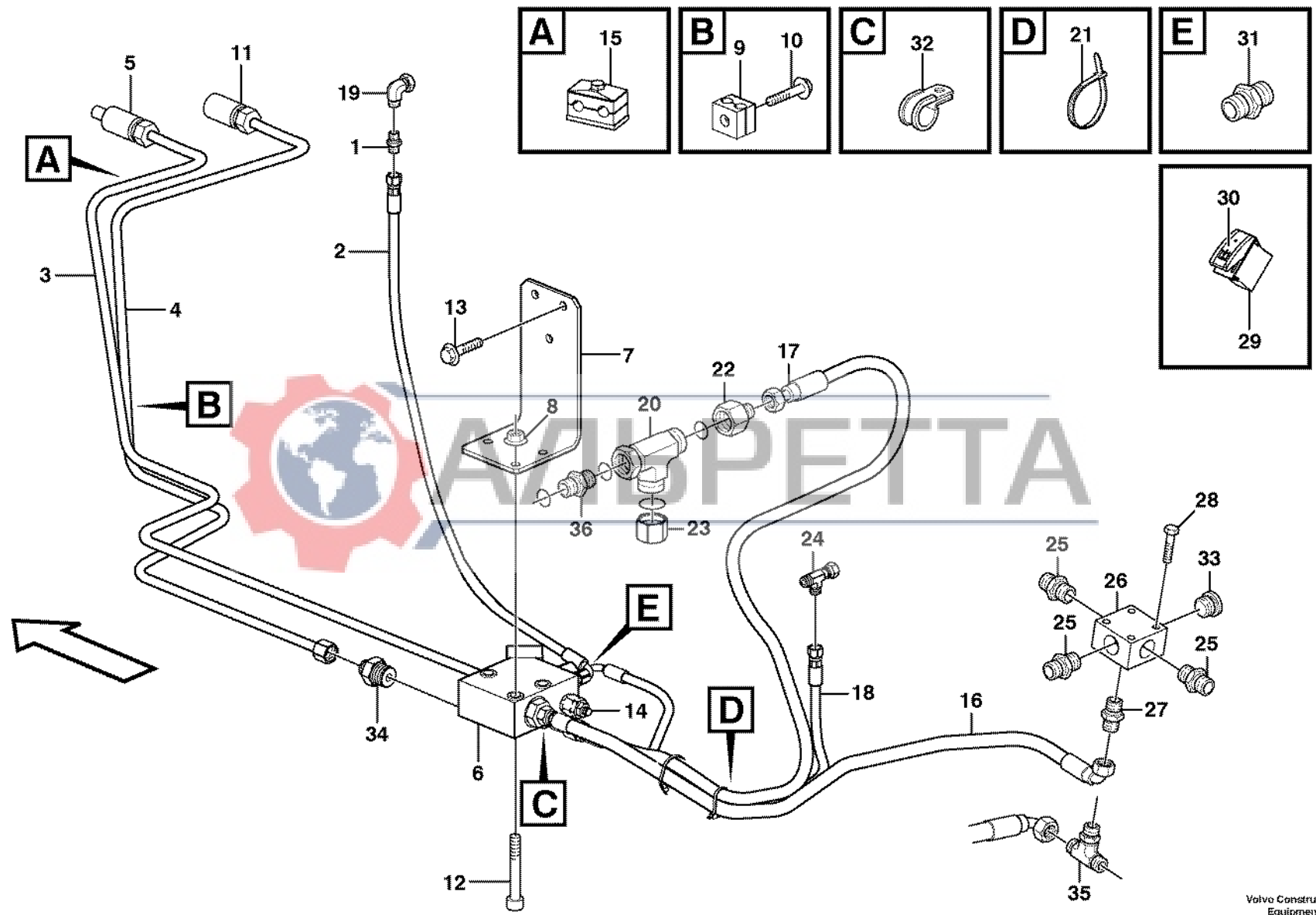


Fig.	Part No.	Quantity			P S	K I T	Description	Dénomination	Bezeichnung	Denominación	Notes
		1	2	3							
1	VOE 935082	1				Nipple.....	Raccord.....	Nippel.....	Niple.....		
1	VOE 4881722	1				•O-ring.....	•Joint Torique.....	•O-Ring.....	•Junta torica.....		
1	VOE 932037	1				•O-ring.....	•Joint Torique.....	•O-Ring.....	•Junta torica.....		
2	VOE 938074	1				Hose assembly.....	Conduit flexible.....	Schlauchleitung.....	Conducto.....		
3	VOE 11885240	1				Tube.....	Tube.....	Rohr.....	Tubo.....		
4	VOE 11885241	1				Tube.....	Tube.....	Rohr.....	Tubo.....		
5	VOE 11885281	1				Hydraulic clutch.....	Accouplement hydraulique.....	Hydraulikkupplung.....	Acoplamiento hidráulico.....		
6	VOE 11885274	1				Valve.....	Soupape.....	Ventil.....	Valvula.....		
7	VOE 11885273	1				Plate.....	Plaque.....	Platte.....	Placa.....		
8	VOE 948645	3				Flange Lock Nut.....	Contre écrou bride.....	Flanschmutter.....	Contratuer Embr.....		
9	VOE 11884039	1				Clamp.....	Pince Serrage.....	Klemme.....	Abrazadera.....		
10	VOE 13965177	1				Flange screw.....	Vis à bride.....	Flanschschraube.....	Torn embridado.....		
11	VOE 11885282	1				Hydraulic clutch.....	Accouplement hydraulique.....	Hydraulikkupplung.....	Acoplamiento hidráulico.....		
12	VOE 967633	3				Allen Hd Screw.....	Vis A 6 Pans Cr.....	Inbusschraube.....	Torn Hex Embut.....		
13	VOE 946472	3				Flange screw.....	Vis à bride.....	Flanschschraube.....	Torn embridado.....		
14	VOE 11882258	1				Nipple.....	Raccord.....	Nippel.....	Niple.....		
14	VOE 932042	1				•O-ring.....	•Joint Torique.....	•O-Ring.....	•Junta torica.....		
14	VOE 4880492	1				•O-ring.....	•Joint Torique.....	•O-Ring.....	•Junta torica.....		
15	VOE 11885701	1				Clamp.....	Pince Serrage.....	Klemme.....	Abrazadera.....		
16	VOE 936539	1				Hose assembly.....	Conduit flexible.....	Schlauchleitung.....	Conducto.....		
17	VOE 11888841	1				Hose assembly.....	Conduit flexible.....	Schlauchleitung.....	Conducto.....		
18	VOE 11885270	1				Hose.....	Durit.....	Schlauch.....	Tubo flexible.....		
19	VOE 13933905	1				Elbow nipple.....	Raccord angulaire.....	Winkelnippel.....	Niple angular.....		
19	VOE 4881722	1				•O-ring.....	•Joint Torique.....	•O-Ring.....	•Junta torica.....		
20	VOE 13933874	1				Nipple.....	Raccord.....	Nippel.....	Niple.....		
20	VOE 990740	2				•O-ring.....	•Joint Torique.....	•O-Ring.....	•Junta torica.....		
21	VOE 4881440	4				Strip Clamp.....	Ruban Serrage.....	Kabelbinder.....	Abraz Cinta.....		
22	VOE 11885276	1				Reduction.....	Reduction.....	Reduzierung.....	Reduccion.....		
23	VOE 935576	1				Plug.....	Bouchon.....	Stopfen.....	Tapon.....		
24	VOE 13933859	2				Nipple.....	Raccord.....	Nippel.....	Niple.....		

1		<b>Equipo hidráulico adicional</b> <b>Zusätzliche Hydraulikausrüstung</b> <b>Equipement hydraulique optionnel</b> <b>Optional hydraulic equipment</b>	Catalogue id	Group
2			<b>20050</b>	<b>916</b>
3			Illustr. No	Section
4			<b>1024699</b>	<b>210</b>
5			Issue	Page
		<b>11891369, S/N 10627 -</b>	<b>VOE 64D9920050</b>	<b>639</b>

**VOLVO**

**BL61**



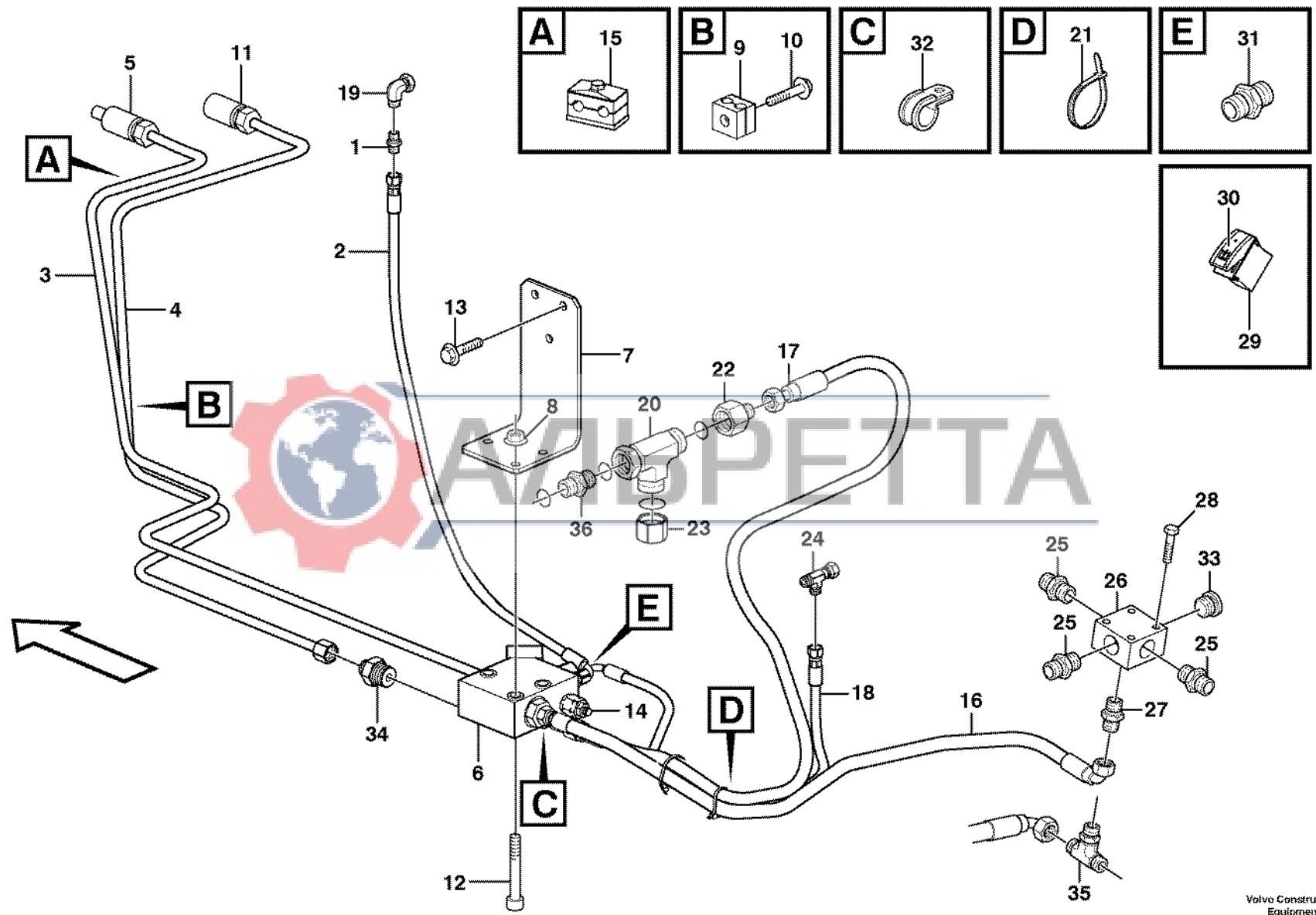


Fig.	Part No.	Quantity			P S	K I T	Description	Dénomination	Bezeichnung	Denominación	Notes
		1	2	3							
24	VOE 4881722	2				•O-ring.....	•Joint Torique .....	•O-Ring.....	•Junta torica.....		
25	VOE 13933862	3				Nipple.....	Raccord.....	Nippel .....	Niple.....		
25	VOE 981289	1				•O-ring.....	•Joint Torique .....	•O-Ring.....	•Junta torica.....		
25	VOE 932042	1				•O-ring.....	•Joint Torique .....	•O-Ring.....	•Junta torica.....		
26	VOE 11886192	1				Valve.....	Soupape.....	Ventil .....	Valvula.....		
27	VOE 935085	1				Nipple.....	Raccord.....	Nippel .....	Niple.....		
27	VOE 932039	1				•O-ring.....	•Joint Torique .....	•O-Ring.....	•Junta torica.....		
27	VOE 4880492	1				•O-ring.....	•Joint Torique .....	•O-Ring.....	•Junta torica.....		
28	VOE 983247	2				Hexagon screw .....	Vis a tête hexagonale.....	Sechskantschr.....	Tornillo hexago.....		
29	VOE 11882865	1				Rocker Switch.....	Commutateur à bascule .....	Wippschalter.....	Interruptor oscilante.....		
30	VOE 11885734	1				Symbol.....	Symbole .....	Symbol .....	Símbolo.....		
31	VOE 13933858	2				Union.....	Teton Connexion.....	Anschlussnippel .....	Niple Conexcion.....		
31	VOE 4881722	1				•O-ring.....	•Joint Torique .....	•O-Ring.....	•Junta torica.....		
31	VOE 932039	1				•O-ring.....	•Joint Torique .....	•O-Ring.....	•Junta torica.....		
32	VOE 978869	1				Clamp.....	Pince Serrage .....	Klemme .....	Abrazadera.....		
33	VOE 11882920	1				Plug.....	Bouchon .....	Stopfen .....	Tapon.....		
33	VOE 932042	1				•O-ring.....	•Joint Torique .....	•O-Ring.....	•Junta torica.....		
34	VOE 935093	1				Union.....	Teton Connexion.....	Anschlussnippel .....	Niple Conexcion.....		
34	VOE 4880493	1				•O-ring.....	•Joint Torique .....	•O-Ring.....	•Junta torica.....		
34	VOE 932042	1				•O-ring.....	•Joint Torique .....	•O-Ring.....	•Junta torica.....		
35	VOE 936606	1				T-nipple.....	Raccord-t.....	T-Nippel.....	Niple T.....		
36	VOE 13933862	1				Nipple.....	Raccord.....	Nippel .....	Niple.....		
36	VOE 990740	1				•O-ring.....	•Joint Torique .....	•O-Ring.....	•Junta torica.....		
36	VOE 932042	1				•O-ring.....	•Joint Torique .....	•O-Ring.....	•Junta torica.....		

1		<b>Equipo hidráulico adicional</b> <b>Zusätzliche Hydraulikausrüstung</b> <b>Equipement hydraulique optionnel</b> <b>Optional hydraulic equipment</b>	Catalogue id	Group
2			<b>20050</b>	<b>916</b>
3			Illustr. No	Section
4			<b>1024699</b>	<b>210</b>
5			Issue	Page
	<b>11891369, S/N 10627 -</b>		<b>VOE 64D9920050</b>	<b>641</b>

**VOLVO**

**BL61**



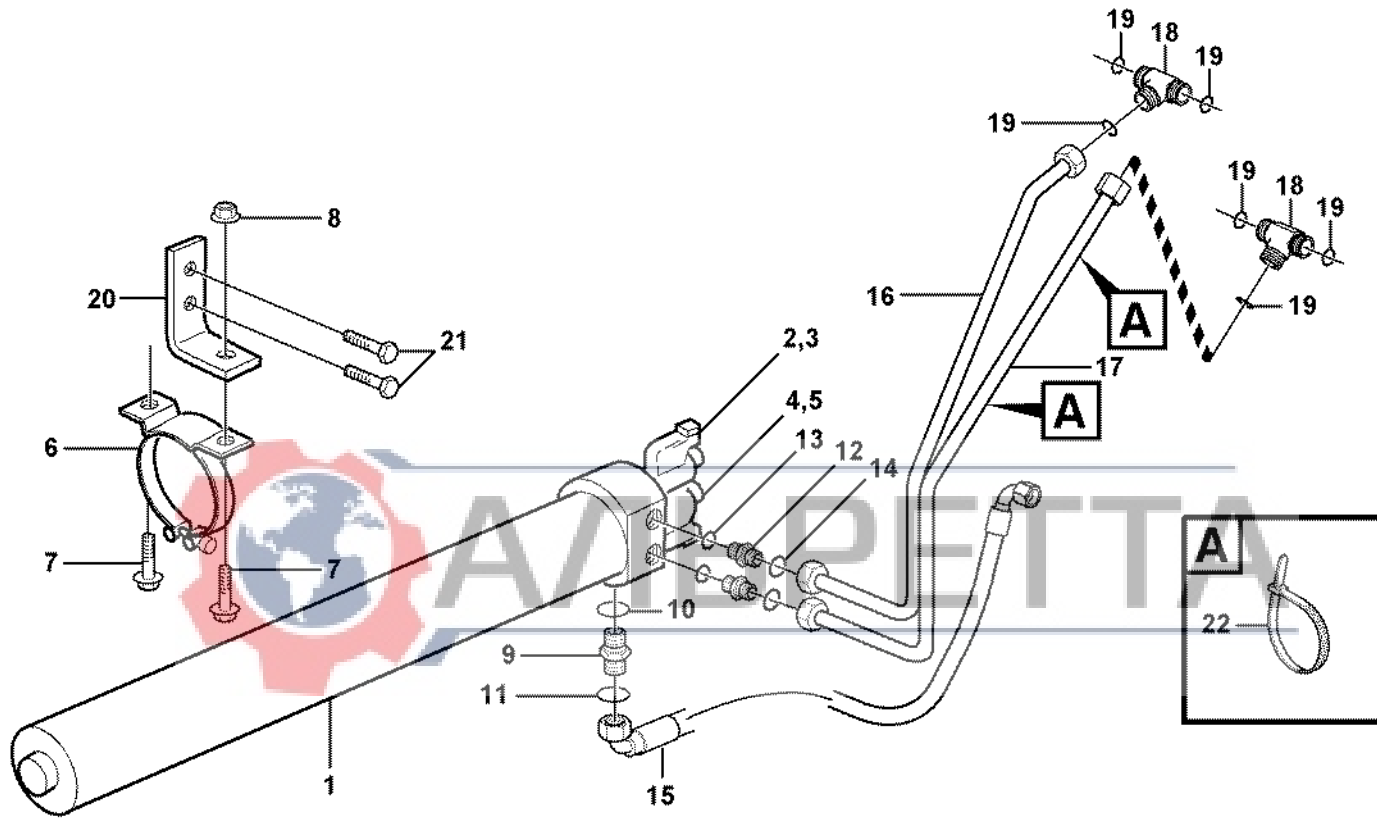
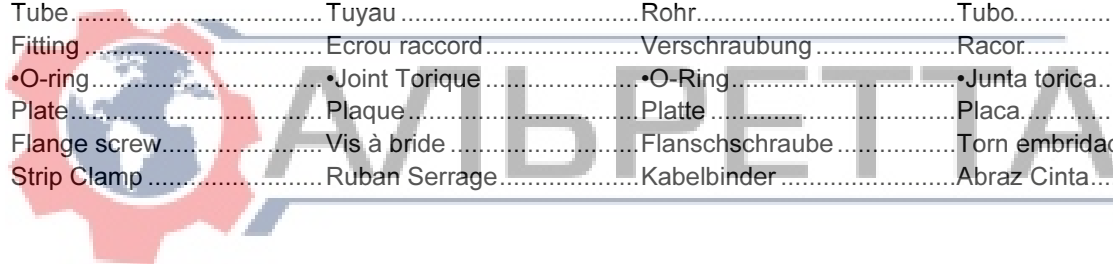


Fig.	Part No.	Quantity			P S	K I T	Description	Dénomination	Bezeichnung	Denominación	Notes
		1	2	3							
1	VOE 11709780	1				Accumulator .....	Accumulateur .....	Speicher .....	Acumulador.....		
2	VOE 11709782	1				•Solenoid valve .....	•Vanne electrom.....	•Magnetventil.....	•Electrovalvula.....		
3	VOE 11709783	1				•Coil .....	•Bobine.....	•Wickel .....	•Bobina.....		
4	VOE 11709781	1				•Solenoid valve .....	•Vanne electrom.....	•Magnetventil.....	•Electrovalvula.....		
5	VOE 11709783	1				•Coil .....	•Bobine.....	•Wickel .....	•Bobina.....		
6	VOE 11882885	2				Clamp.....	Pince Serrage .....	Klemme .....	Abrazadera.....		
7	VOE 13965179	4				Flange screw.....	Vis à bride .....	Flanschschrabe .....	Torn embridado.....		
8	VOE 948645	2				Flange Lock Nut.....	Contre écrou bride .....	Flanschmutter.....	Contratuer Embr.....		
9	VOE 13933923	1				Nipple.....	Raccord.....	Nippel .....	Niple.....		
10	VOE 932040	1				•O-ring.....	•Joint Torique .....	•O-Ring.....	•Junta torica.....		
11	VOE 4880493	1				•O-ring.....	•Joint Torique .....	•O-Ring.....	•Junta torica.....		
12	VOE 935094	2				Nipple.....	Raccord.....	Nippel .....	Niple.....		
13	VOE 932040	1				•O-ring.....	•Joint Torique .....	•O-Ring.....	•Junta torica.....		
14	VOE 4880663	1				•O-ring.....	•Joint Torique .....	•O-Ring.....	•Junta torica.....		
15	VOE 11885515	1				Hose.....	Durit.....	Schlauch.....	Tubo flexible.....		
16	VOE 11884869	1				Tube.....	Tuyau .....	Rohr.....	Tubo.....		
17	VOE 11884870	1				Tube.....	Tuyau .....	Rohr.....	Tubo.....		
18	VOE 11884287	2				Fitting.....	Ecrou raccord.....	Verschraubung.....	Racor.....		
19	VOE 4880663	3				•O-ring.....	•Joint Torique .....	•O-Ring.....	•Junta torica.....		
20	VOE 11884882	2				Plate.....	Plaque.....	Platte.....	Placa.....		
21	VOE 946671	4				Flange screw.....	Vis à bride .....	Flanschschrabe .....	Torn embridado.....		
22	VOE 14016673	2				Strip Clamp.....	Ruban Serrage.....	Kabelbinder .....	Abraz Cinta.....		



1	<b>Amortiguador de vibraciones</b> <b>Schwingungsdämpfer</b> <b>Amortisseur vibrations</b> <b>Boom suspension system</b>  <b>11891345 S/N - 10626</b>	Catalogue id	Group
2		<b>20050</b>	<b>916</b>
3		Illustr. No	Section
4		<b>1012803</b>	<b>350</b>
5		Issue	Page
		<b>VOE 64D9920050</b>	<b>643</b>

**VOLVO**

**BL61**





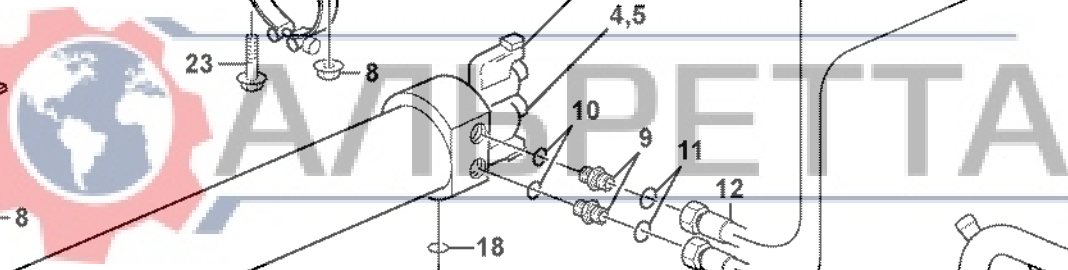
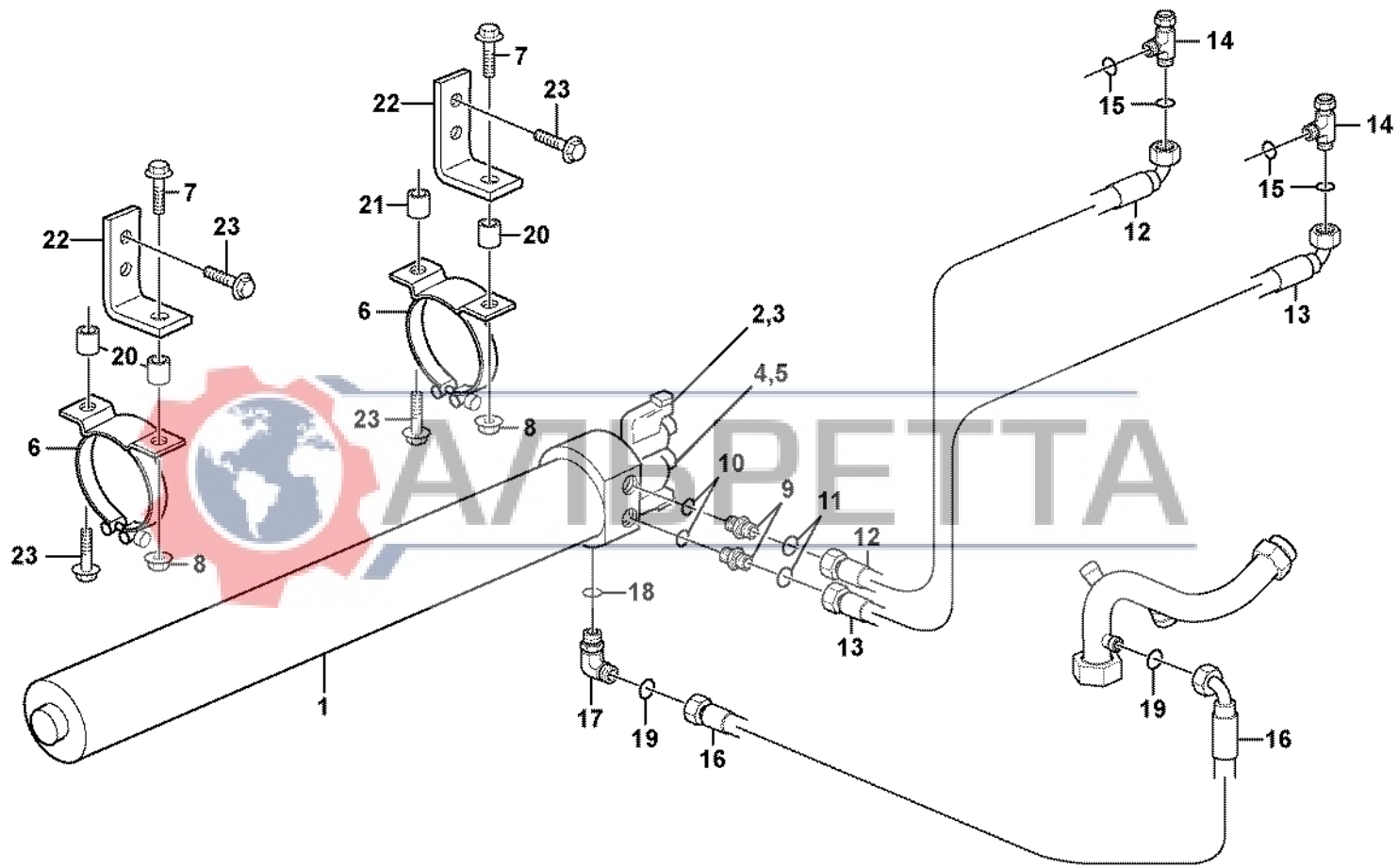


Fig.	Part No.	Quantity			P S	K I T	Description	Dénomination	Bezeichnung	Denominación	Notes
		1	2	3							
1	VOE 11709780	1				Accumulator .....	Accumulateur .....	Speicher .....	Acumulador.....		
2	VOE 11709782	1				•Solenoid valve .....	•Vanne electrom.....	•Magnetventil.....	•Electrovalvula.....		
3	VOE 11709783	1				•Coil .....	•Bobine.....	•Wickel .....	•Bobina.....		
4	VOE 11709781	1				•Solenoid valve .....	•Vanne electrom.....	•Magnetventil.....	•Electrovalvula.....		
5	VOE 11709783	1				•Coil .....	•Bobine.....	•Wickel .....	•Bobina.....		
6	VOE 11888757	2				Clamp.....	Pince Serrage .....	Klemme .....	Abrazadera.....		
7	VOE 13965179	2				Flange screw.....	Vis à bride .....	Flanschschrabe .....	Torn embridado.....		
8	VOE 948645	2				Flange Lock Nut.....	Contre écrou bride .....	Flanschmutter.....	Contratuer Embr.....		
9	VOE 13933923	2				Nipple.....	Raccord.....	Nippel .....	Niple.....		
10	VOE 932040	1				•O-ring.....	•Joint Torique .....	•O-Ring.....	•Junta torica.....		
11	VOE 990738	1				•O-ring.....	•Joint Torique .....	•O-Ring.....	•Junta torica.....		
12	VOE 11888752	1				Hose assembly .....	Conduit flexible.....	Schlauchleitung .....	Conducto.....		
13	VOE 11888753	1				Hose assembly .....	Conduit flexible.....	Schlauchleitung .....	Conducto.....		
14	VOE 935028	2				Nipple.....	Raccord.....	Nippel .....	Niple.....		
15	VOE 990739	4				•O-ring.....	•Joint Torique .....	•O-Ring.....	•Junta torica.....		
16	VOE 937237	1				Hose assembly .....	Conduit flexible.....	Schlauchleitung .....	Conducto.....		
17	VOE 13933868	1				Elbow Nipple.....	Raccord angulaire.....	Winkelnippel.....	Niple Angular.....		
18	VOE 990738	1				•O-ring.....	•Joint Torique .....	•O-Ring.....	•Junta torica.....		
19	VOE 932040	5				•O-ring.....	•Joint Torique .....	•O-Ring.....	•Junta torica.....		
20	VOE 930438	3				Spacer Ring .....	Bagu.entretoise.....	Abstandring .....	Anillo Dist.....		
21	VOE 930430	1				Spacer Ring .....	Bagu.entretoise.....	Abstandring .....	Anillo Dist.....		
22	VOE 11888756	2				Bracket.....	Console .....	Konsole .....	Ménsula.....		
23	VOE 946671	5				Flange screw.....	Vis à bride .....	Flanschschrabe .....	Torn embridado.....		
24	VOE 13965180	1				Flange screw.....	Vis à bride .....	Flanschschrabe .....	Torn embridado.....		

1	<b>Amortiguador de vibraciones</b> <b>Schwingungsdämpfer</b> <b>Amortisseur vibrations</b> <b>Boom suspension system</b>  <b>11891345 S/N 10627 -</b>	Catalogue id <b>20050</b>	Group <b>916</b>	
2		Illustr. No <b>1024706</b>	Section <b>360</b>	
3			Issue <b>VOE 64D9920050</b>	Page <b>645</b>
4				
5				

**VOLVO**

**BL61**



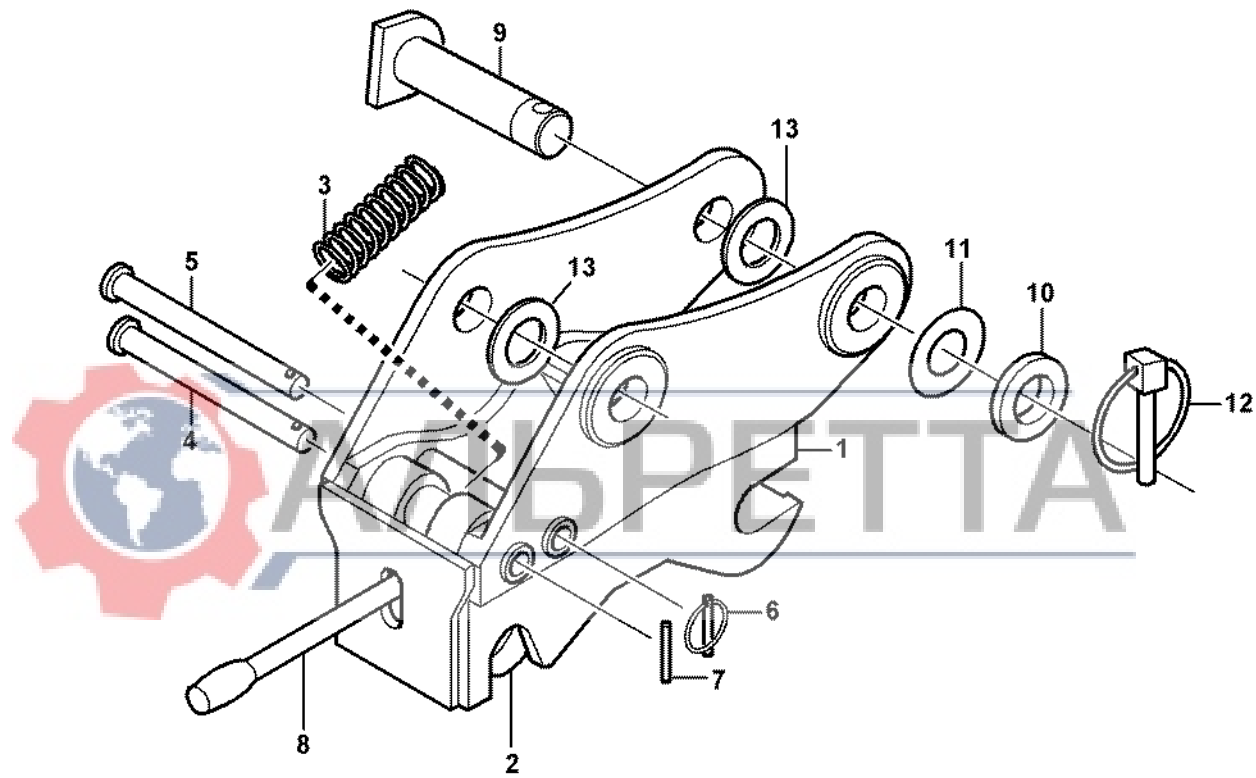


Fig.	Part No.	Quantity			P S	K I T	Description	Dénomination	Bezeichnung	Denominación	Notes
		1	2	3							
1	VOE 11884311	1					Quick Coupling.....	Accouplement Ra.....	Schnellkupplung .....	Acoplamiento Ra.....	
2	VOE 11712602	1					•Hook .....	•Crochet .....	•Haken .....	•Gancho.....	
3	VOE 11712603	1					•Spring .....	•Ressort .....	•Feder .....	•Muelle.....	
4	VOE 11712604	1					•Pin .....	•Goupille.....	•Zapfen .....	•Pasador.....	
5	VOE 11712605	1					•Pin .....	•Goupille.....	•Zapfen .....	•Pasador.....	
6	VOE 11712606	1					•Pin .....	•Goupille.....	•Zapfen .....	•Pasador.....	
7	VOE 11712607	1					•Pin .....	•Goupille.....	•Zapfen .....	•Pasador.....	
8	VOE 11886254	1					Handle.....	Poignee .....	Handgriff.....	Manilla.....	
9	VOE 11883624	2					Pin.....	Clavette .....	Splint .....	Pasador.....	
10	VOE 955912	2					Washer.....	Rondelle .....	Scheibe .....	Arandela .....	
11	VOE 403078	6					Shim.....	Cale Reglage .....	Nachstellblech .....	Laminill Ajuste.....	
12	VOE 11881622	2					Locking pin.....	Goupille d'arrêt.....	Schliessbolzen .....	Pasador de cierre.....	
13	VOE 11885220	6					Spacer.....	Entretoise .....	Abstandkörper .....	Distanciador.....	

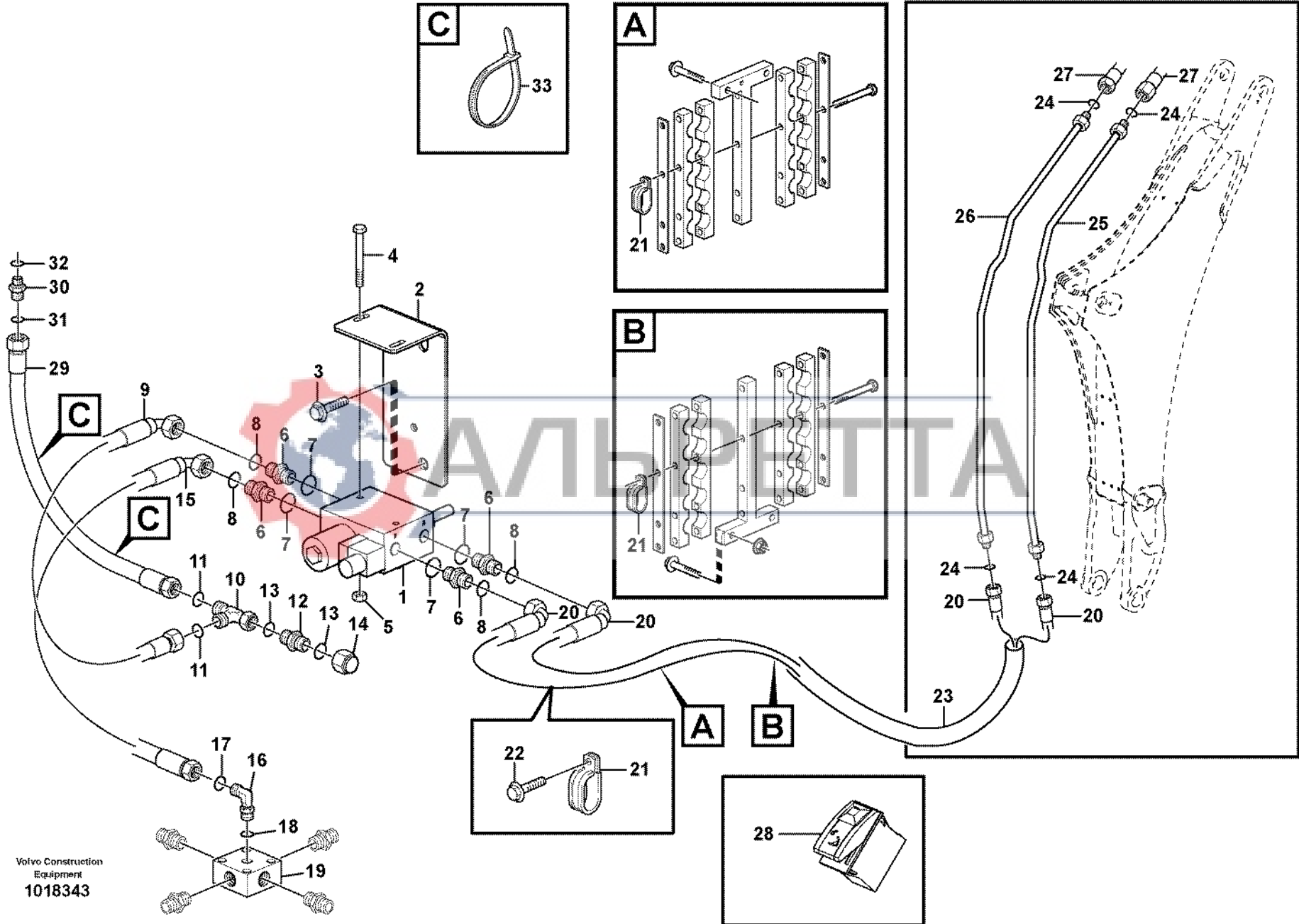


1		<b>Portaimplemento, mecánico</b> <b>Geräteträger, mechanisch</b> <b>Porte-outil, verrouillage mécanique</b> <b>Attachment bracket, mechanical</b>	Catalogue id	Group
2			<b>20050</b>	<b>924</b>
3			Illustr. No	Section
4			<b>1013366</b>	<b>100</b>
5			Issue	Page
	<b>11891299</b>		<b>VOE 64D9920050</b>	<b>647</b>

**VOLVO**

**BL61**





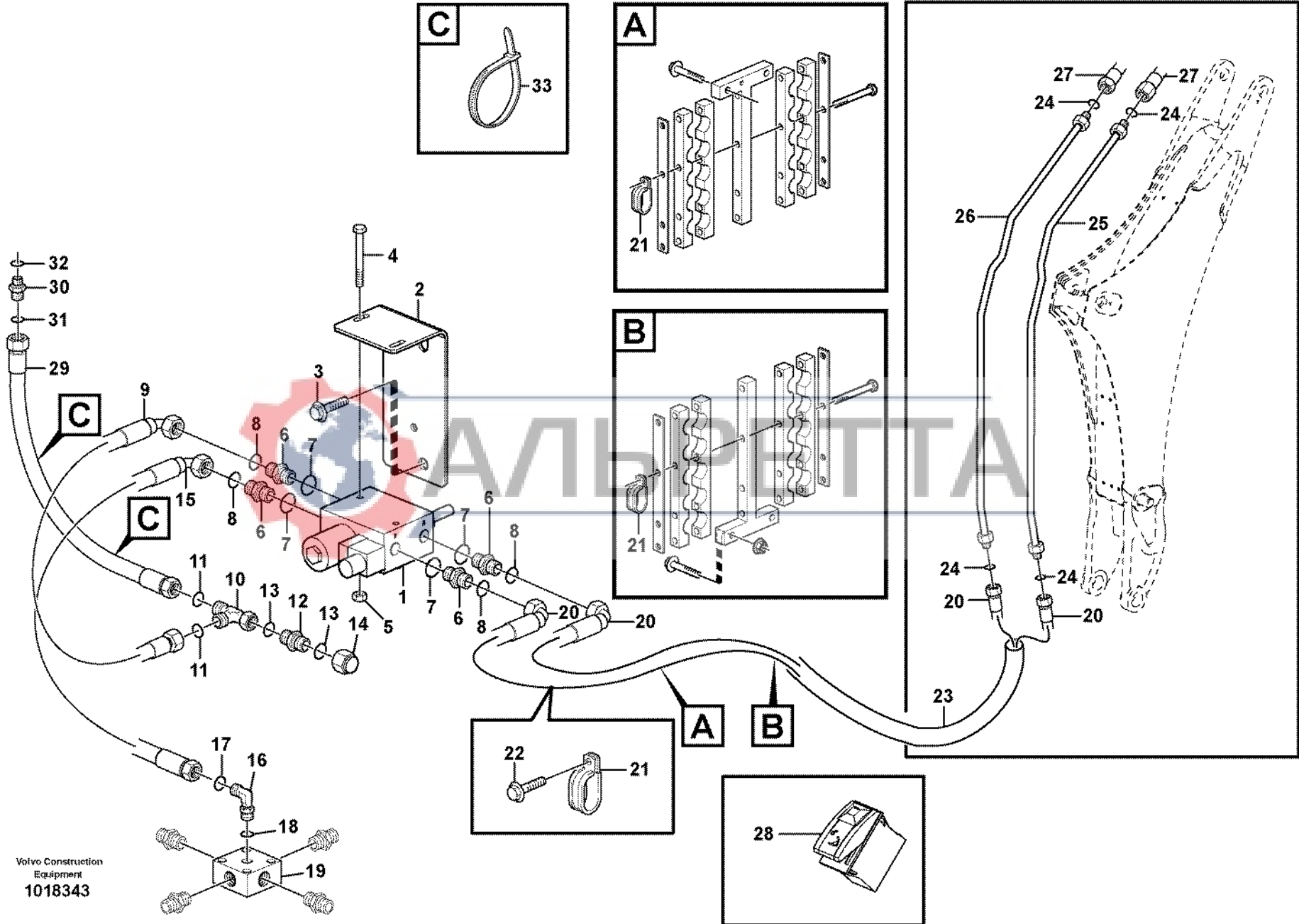
Volvo Construction  
Equipment  
1018343

Fig.	Part No.	Quantity			P S	K I T	Description	Dénomination	Bezeichnung	Denominación	Notes
		1	2	3							
1	VOE 11883853	1				Valve.....	Soupape.....	Ventil.....	Valvula.....	S/N - 10305	
	VOE 11800853	1				Valve.....	Soupape.....	Ventil.....	Valvula.....	S/N 10306 -	
2	VOE 11885711	1				Bracket.....	Console.....	Konsole.....	Ménsula.....	S/N - 10305	
	VOE 11887392	1				Bracket.....	Console.....	Konsole.....	Ménsula.....	S/N 10306 -	
3	VOE 13945444	4				Flange screw.....	Vis à bride.....	Flanschschrabe.....	Torn embridado.....	S/N - 10305	
	VOE 13945444	2				Flange screw.....	Vis à bride.....	Flanschschrabe.....	Torn embridado.....	S/N 10306 -	
4	VOE 955282	2				Hexagon screw.....	Vis tête hexagonale.....	Sechskantschraube.....	Tornillo hexago.....	S/N - 10305	
	VOE 965209	2				Flange screw.....	Vis à bride.....	Flanschschrabe.....	Torn embridado.....	S/N 10306 -	
5	VOE 983302	2				Nut.....	Ecrou.....	Mutter.....	Tuerca.....	S/N - 10305	
	VOE 13965483	2				Flange Lock Nut.....	Contre écrou bride.....	Flanschmutter.....	Contratuer Embr.....	S/N 10306 -	
6	VOE 13933858	4				Union.....	Teton Connexion.....	Anschlussnippel.....	Niple Conexcion.....		
7	VOE 932039	1				•O-ring.....	•Joint Torique.....	•O-Ring.....	•Junta torica.....		
8	VOE 4881722	1				•O-ring.....	•Joint Torique.....	•O-Ring.....	•Junta torica.....		
9	VOE 11884279	1				Hose.....	Durit.....	Schlauch.....	Tubo flexible.....		
10	VOE 13933859	1				Nipple.....	Raccord.....	Nippel.....	Niple.....		
11	VOE 4881722	2				•O-ring.....	•Joint Torique.....	•O-Ring.....	•Junta torica.....		
12	VOE 935436	1				Nipple.....	Raccord.....	Nippel.....	Niple.....		
13	VOE 4881722	2				•O-ring.....	•Joint Torique.....	•O-Ring.....	•Junta torica.....		
14	VOE 935756	1				Plug.....	Bouchon.....	Stopfen.....	Tapon.....		
15	VOE 11885433	1				Hose.....	Durit.....	Schlauch.....	Tubo flexible.....	S/N - 10305	
15	VOE 936339	1				Hose assembly.....	Conduit flexible.....	Schlauchleitung.....	Conducto.....	S/N 10306 - 10626	
15	VOE 11888870	1				Hose assembly.....	Conduit flexible.....	Schlauchleitung.....	Conducto.....	S/N 10627 -	
16	VOE 935067	1				Elbow nipple.....	Raccord angulaire.....	Winkelnippel.....	Niple angular.....	S/N - 10626	
16	VOE 935069	1				Elbow nipple.....	Raccord angulaire.....	Winkelnippel.....	Niple angular.....	S/N 10627 -	
17	VOE 4881722	1				•O-ring.....	•Joint Torique.....	•O-Ring.....	•Junta torica.....		
18	VOE 932037	1				•O-ring.....	•Joint Torique.....	•O-Ring.....	•Junta torica.....	S/N - 10626	
18	VOE 990737	1				•O-ring.....	•Joint Torique.....	•O-Ring.....	•Junta torica.....	S/N 10627 -	
19		1				Connection block.....	Bloc Raccord.....	Anschlusssockel.....	Bloque Conector.....	See group 911, Page 533	
20	VOE 11885435	2				Hose.....	Durit.....	Schlauch.....	Tubo flexible.....		
21	VOE 981661	3				Clamp.....	Pince Serrage.....	Klemme.....	Abrazadera.....	S/N - 10626	

1		<b>Portaimplementos hidráulico, brazo</b> <b>Hydraulik Geräteträger Baggerarm</b> <b>Porte-outil à verrouillage hydraulique, balancier</b> <b>Hydraulic attachment bracket digger</b>	Catalogue id	Group
2			<b>20050</b>	<b>924</b>
3			Illustr. No	Section
4			<b>1018343</b>	<b>150</b>
5			Issue	Page
		<b>11891448, 11891449, 11891450, 11891451</b>	<b>VOE 64D9920050</b>	<b>649</b>

**VOLVO**

**BL61**



Volvo Construction  
Equipment  
1018343

Fig.	Part No.	Quantity			P S	K I T	Description	Dénomination	Bezeichnung	Denominación	Notes
		1	2	3							
	<b>VOE 981661</b>	2				Clamp.....	Pince Serrage .....	Klemme .....	Abrazadera.....	S/N 10627 -	
22	<b>VOE 13946173</b>	1				Flange screw.....	Vis à bride .....	Flanschschrabe .....	Torn embridado.....	S/N - 10626	
23	<b>VOE 11885208</b>	1				Protection.....	Protection .....	Schutz .....	Proteccion.....		
24	<b>VOE 4881722</b>	4				O-ring.....	Joint Torique .....	O-Ring .....	Junta torica.....		
25	<b>VOE 11885218</b>	1				Tube.....	Tube .....	Rohr.....	Tube.....		
26	<b>VOE 11885219</b>	1				Tube.....	Tube .....	Rohr.....	Tube.....		
27	<b>VOE 11885427</b>	2				Hose.....	Durit.....	Schlauch.....	Tube flexible.....		
28		1				Switch .....	Commutateur .....	Schalter .....	Contactora.....	See group 380, Page 207	
29	<b>VOE 11885514</b>	1				Hose.....	Durit.....	Schlauch.....	Tube flexible.....		
30	<b>VOE 935082</b>	1				Nipple.....	Raccord.....	Nippel .....	Niple.....		
31	<b>VOE 4881722</b>	1				•O-ring.....	•Joint Torique .....	•O-Ring.....	•Junta torica.....		
32	<b>VOE 932037</b>	1				•O-ring.....	•Joint Torique .....	•O-Ring.....	•Junta torica.....		
33	<b>VOE 4881438</b>	3				Strip Clamp .....	Ruban Serrage.....	Kabelbinder .....	Abraz Cinta.....		



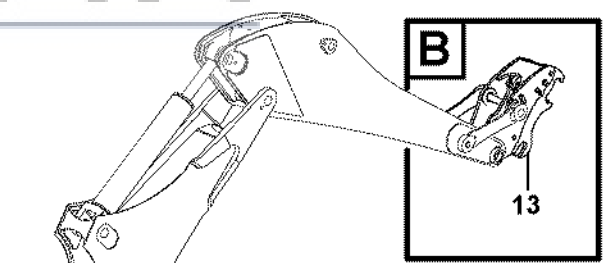
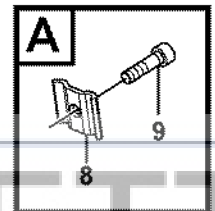
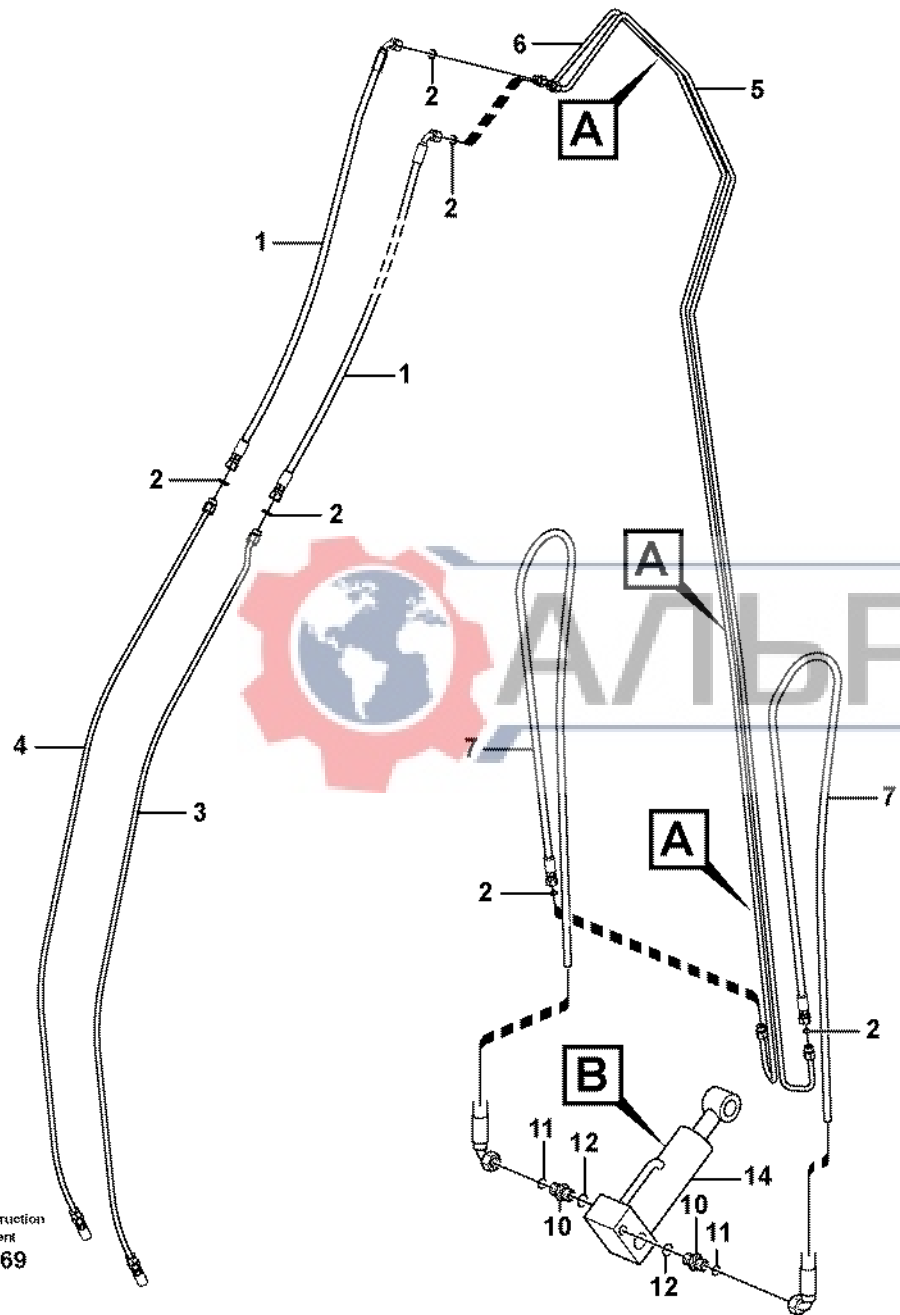
1		<b>Portaimplementos hidráulico, brazo</b> <b>Hydraulik Geräteträger Baggerarm</b> <b>Porte-outil à verrouillage hydraulique, balancier</b> <b>Hydraulic attachment bracket digger</b>	Catalogue id <b>20050</b>	Group <b>924</b>
2			Illustr. No <b>1018343</b>	Section <b>150</b>
3				Issue <b>VOE 64D9920050</b>
4			<b>11891448, 11891449, 11891450, 11891451</b>	
5				

**VOLVO**

**BL61**







Volvo Construction  
Equipment  
1018369

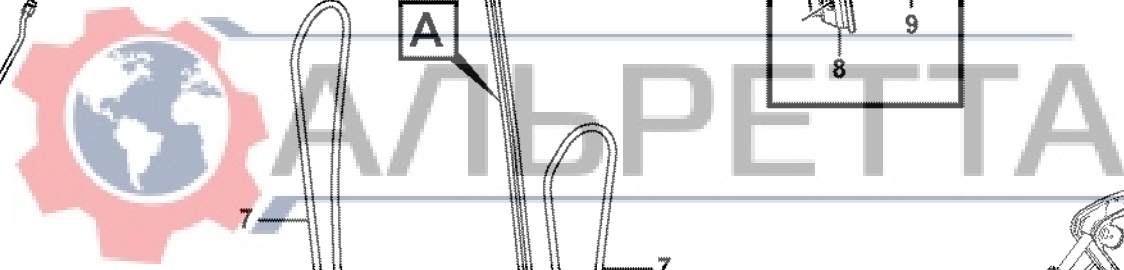


Fig.	Part No.	Quantity			P S	K I T	Description	Dénomination	Bezeichnung	Denominación	Notes
		1	2	3							
1	VOE 11885427	2	2			Hose.....	Durit.....	Schlauch.....	Tubo flexible.....		
2	VOE 4881722	8	8			O-ring.....	Joint Torique.....	O-Ring.....	Junta torica.....		
3		1	1			Tube.....	Tube.....	Rohr.....	Tubo.....	See group 924, Page 649	
4		1	1			Tube.....	Tube.....	Rohr.....	Tubo.....	See group 924, Page 649	
5	VOE 11885442	1	1			Pipe.....	Canalisation.....	Rohrleitung.....	Canalizacion.....		
6	VOE 11885441	1	1			Pipe.....	Canalisation.....	Rohrleitung.....	Canalizacion.....		
7	VOE 11885347	2	2			Hose.....	Durit.....	Schlauch.....	Tubo flexible.....		
8	VOE 11881049	5	5			Clamp.....	Pince Serrage.....	Klemme.....	Abrazadera.....		
9	VOE 967631	5	5			Allen Hd Screw.....	Vis A 6 Pans Cr.....	Inbusschraube.....	Torn Hex Embut.....		
10	VOE 13933858		2			Union.....	Teton Connexion.....	Anschlussnippel.....	Niple Conexcion.....		
11	VOE 4881722		1			•O-ring.....	•Joint Torique.....	•O-Ring.....	•Junta torica.....		
12	VOE 932039		1			•O-ring.....	•Joint Torique.....	•O-Ring.....	•Junta torica.....		
13			1			Quick attachment.....	Fixation rapide.....	Schnellkupplung.....	Acoplamiento rapido.....	See group 924, Page 657	
14	VOE 11712673		1			Cylinder.....	Verin.....	Zylinder.....	Cilindro.....		

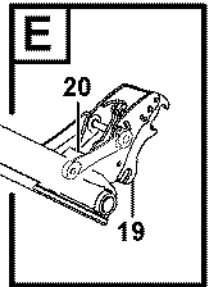
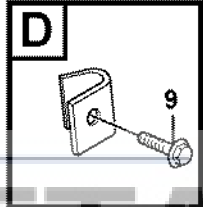
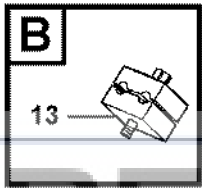
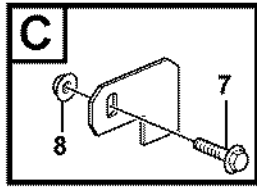
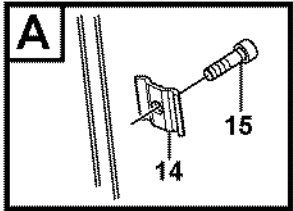
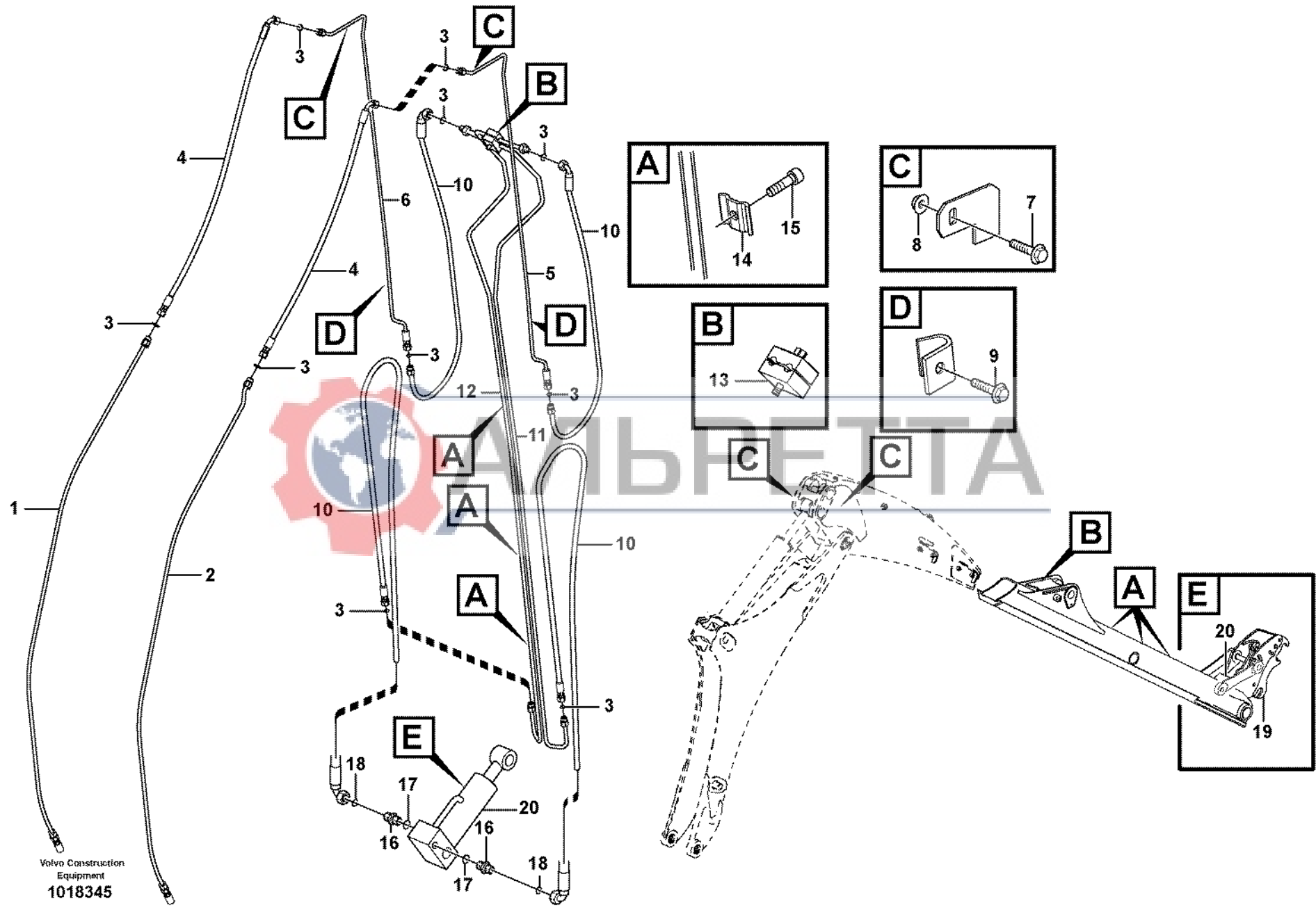


1	11891451	<b>Portaimplementos hidráulico, brazo (11891351, 11891362)</b> <b>Hydraulik Geräteträger Baggerarm (11891351, 11891362)</b> <b>Porte-outil à verrouillage hydraulique, balancier (11891351, 11891362)</b> <b>Hydraulic attachment bracket digger (11891351, 11891362)</b>	Catalogue id	Group
2	11891450		<b>20050</b>	<b>924</b>
3			Illustr. No	Section
4			<b>1018369</b>	<b>200</b>
5			Issue	Page
			<b>VOE 64D9920050</b>	<b>653</b>

**VOLVO**

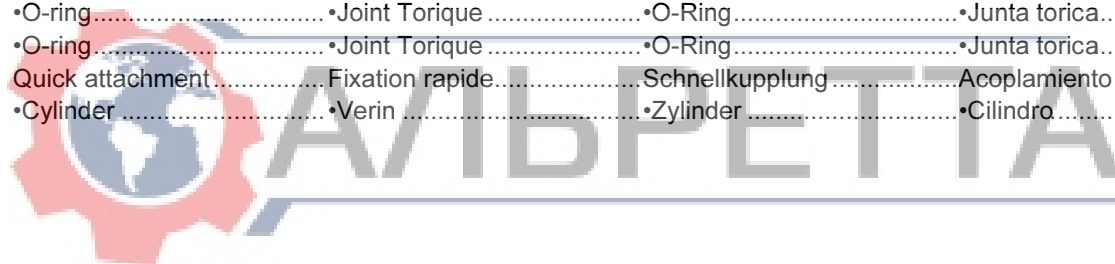
**BL61**





Volvo Construction  
Equipment  
1018345

Fig.	Part No.	Quantity			P S	K I T	Description	Dénomination	Bezeichnung	Denominación	Notes
		1	2	3							
1		1	1			Tube.....	Tube.....	Rohr.....	Tubo.....	See group 924, Page 649	
2		1	1			Tube.....	Tube.....	Rohr.....	Tubo.....	See group 924, Page 649	
3	<b>VOE 4881722</b>	10	10			O-ring.....	Joint Torique.....	O-Ring.....	Junta torica.....		
4	<b>VOE 11885427</b>	2	2			Hose.....	Durit.....	Schlauch.....	Tubo flexible.....		
5	<b>VOE 11885230</b>	1	1			Tube Assembly.....	Tuyauterie.....	Rohrleitung.....	Tuberia.....		
6	<b>VOE 11885229</b>	1	1			Tube Assembly.....	Tuyauterie.....	Rohrleitung.....	Tuberia.....		
7	<b>VOE 13947760</b>	2	2			Flange screw.....	Vis à bride.....	Flanschschaube.....	Torn embridado.....		
8	<b>VOE 13945408</b>	2	2			Nut.....	Ecrou.....	Mutter.....	Tuerca.....		
9	<b>VOE 13945444</b>	2	2			Flange screw.....	Vis à bride.....	Flanschschaube.....	Torn embridado.....		
10	<b>VOE 11885347</b>	4	4			Hose.....	Durit.....	Schlauch.....	Tubo flexible.....		
11	<b>VOE 11887350</b>	1	1			Tube.....	Tube.....	Rohr.....	Tubo.....		
12	<b>VOE 11885344</b>	1	1			Tube.....	Tube.....	Rohr.....	Tubo.....		
13	<b>VOE 11885371</b>	1	1			Clamp.....	Pince Serrage.....	Klemme.....	Abrazadera.....		
14	<b>VOE 11881049</b>	3	3			Clamp.....	Pince Serrage.....	Klemme.....	Abrazadera.....		
15	<b>VOE 967631</b>	3	3			Allen Hd Screw.....	Vis A 6 Pans Cr.....	Inbusschraube.....	Torn Hex Embut.....		
16	<b>VOE 13933858</b>	2				Union.....	Teton Connexion.....	Anschlussnippel.....	Niple Conexcion.....		
17	<b>VOE 932039</b>	1				•O-ring.....	•Joint Torique.....	•O-Ring.....	•Junta torica.....		
18	<b>VOE 4881722</b>	1				•O-ring.....	•Joint Torique.....	•O-Ring.....	•Junta torica.....		
19		1				Quick attachment.....	Fixation rapide.....	Schnellkupplung.....	Acoplamiento rapido.....	See group 924, Page 657	
20	<b>VOE 11712673</b>	1				•Cylinder.....	•Verin.....	•Zylinder.....	•Cilindro.....		



1	<b>11891448</b>	<b>Portaimplementos hidráulico, brazo</b> <b>Hydraulik Geräteträger Baggerarm</b> <b>Porte-outil à verrouillage hydraulique, balancier</b> <b>Hydraulic attachment bracket digger</b>	Catalogue id <b>20050</b>	Group <b>924</b>
2	<b>11891449</b>		Illustr. No <b>1018345</b>	Section <b>250</b>
3				Issue <b>VOE 64D9920050</b>
4				
5				

**VOLVO**

**BL61**



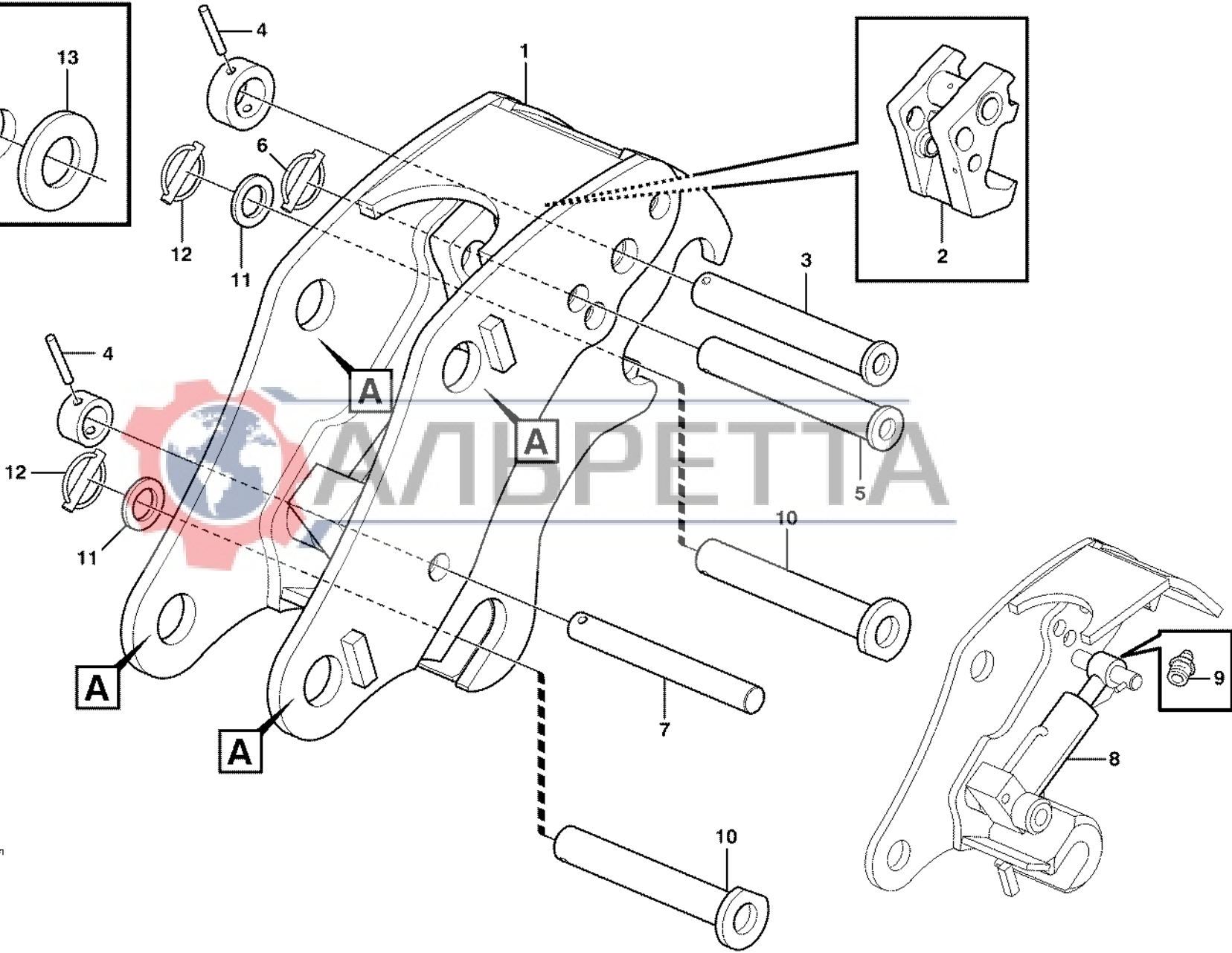
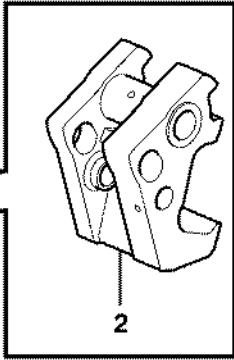
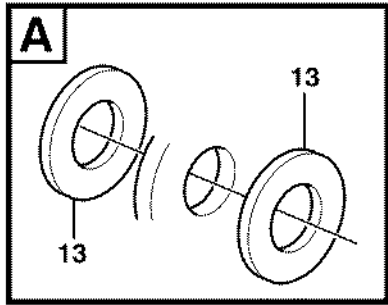


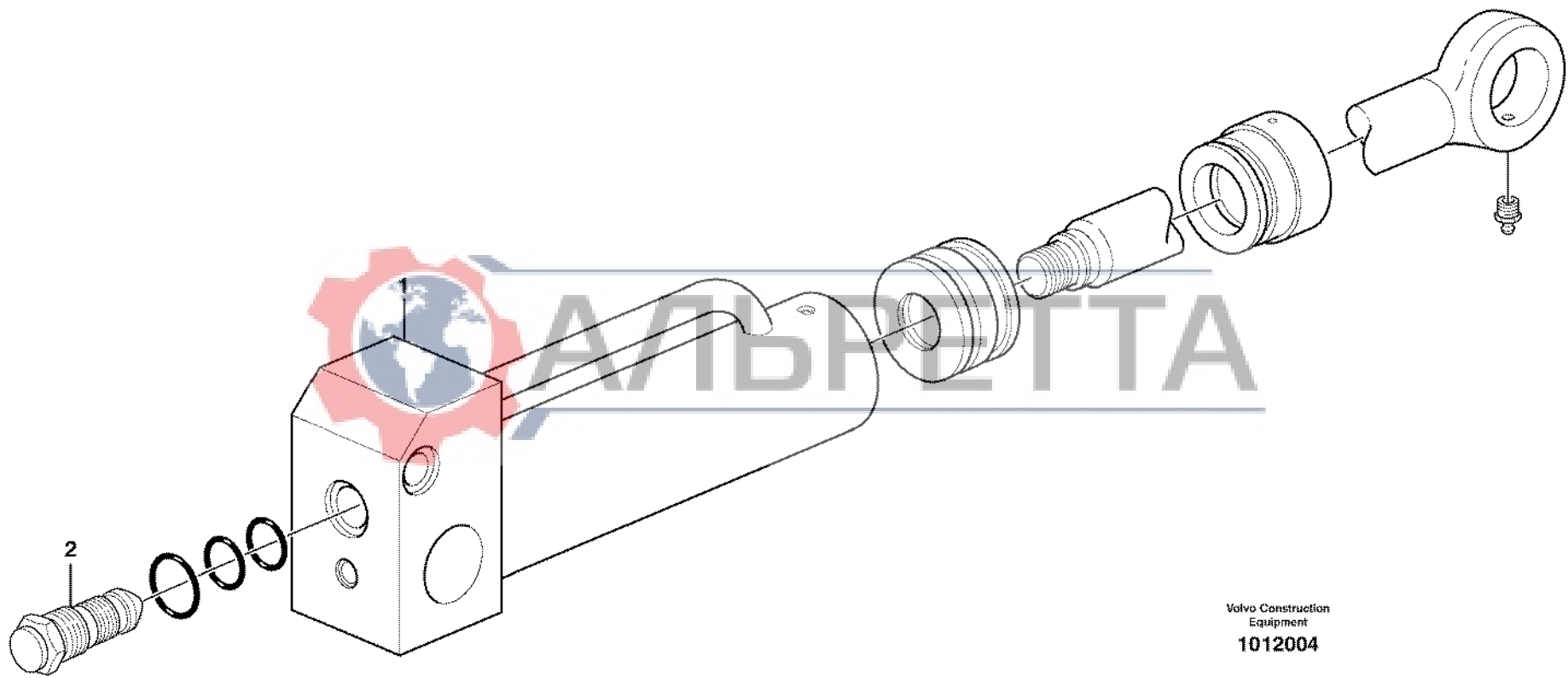
Fig.	Part No.	Quantity			P S	K I T	Description	Dénomination	Bezeichnung	Denominación	Notes
		1	2	3							
1	VOE 11886515	1					Quick attachment.....	Fixation rapide.....	Schnellkupplung .....	Acoplamiento rapido.....	S/N - 10139
1	VOE 11887349		1				Quick attachment.....	Fixation rapide.....	Schnellkupplung .....	Acoplamiento rapido.....	S/N 10140 -
2	VOE 11712672	1					•Hook .....	•Crochet .....	•Haken .....	•Gancho.....	
2	VOE 11715541		1				•Hook .....	•Crochet .....	•Haken .....	•Gancho.....	
	VOE 11715545		1				•Pin .....	•Goupille.....	•Zapfen .....	•Pasador.....	
	VOE 11715548		1				•Retaining ring .....	•Bague retenue .....	•Haltering.....	•Anillo de apoyo.....	
3	VOE 11712675	1					•Pin .....	•Goupille.....	•Zapfen .....	•Pasador.....	
3	VOE 11715542		1				•Pin .....	•Goupille.....	•Zapfen .....	•Pasador.....	
4	VOE 11712678	2					•Lock Pin.....	•Goupille Verro.....	•Sicherungsstift .....	•Pasador Segurid.....	
4	VOE 11715544		2				•Retaining ring .....	•Bague retenue .....	•Haltering.....	•Anillo de apoyo.....	
5	VOE 11712674	1					•Pin .....	•Goupille.....	•Zapfen .....	•Pasador.....	
5	VOE 11715549		1				•Pin .....	•Goupille.....	•Zapfen .....	•Pasador.....	
6	VOE 11712677	1	1				•Lock Ring.....	•Anneau Verrouillage .....	•Schlossring .....	•Anillo Segurid.....	
7	VOE 11712679	1					•Shaft .....	•Arbre .....	•Welle .....	•Arbol.....	
7	VOE 11715547		1				•Pin .....	•Goupille.....	•Zapfen .....	•Pasador.....	
8	VOE 11712673	1					•Cylinder .....	•Verin .....	•Zylinder .....	•Cilindro.....	See group 924, Page 659
8	VOE 11715546		1				•Cylinder .....	•Verin .....	•Zylinder .....	•Cilindro.....	
	VOE 11713154	1					•Sealing Kit .....	•Jeu Joints .....	•Dichtungssatz .....	•Juego Retenes.....	
9	VOE 11712676	1	1				•Lubricating nipple .....	•Graisseur .....	•Schmiernippel .....	•Engrasador.....	
10	VOE 11883624	2	2				Pin.....	Clavette .....	Splint .....	Pasador.....	
11	VOE 955912	2	2				Washer.....	Rondelle .....	Scheibe .....	Arandela.....	
12	VOE 11881622	2	2				Locking pin.....	Goupille d'arrêt.....	Schliessbolzen .....	Pasador de cierre.....	
13	VOE 11885220	8	8				Spacer.....	Entretoise .....	Abstandkörper .....	Distanciador.....	

1	11886515	<b>Soporte de implemento hidráulico</b> <b>Hydraulisch betätigte Gerätebefestigung</b> <b>Plaque de fixation à commande hydraulique</b> <b>Hydraulic attachment bracket</b>	Catalogue id	Group
2	11887349		<b>20050</b>	<b>924</b>
3			Illustr. No	Section
4			<b>1011489</b>	<b>300</b>
5			Issue	Page
		<b>11891448, 11891450</b>	<b>VOE 64D9920050</b>	<b>657</b>

**VOLVO**

**BL61**





Volvo Construction  
Equipment  
1012004

Fig.	Part No.	Quantity			P S	K I T	Description	Dénomination	Bezeichnung	Denominación	Notes
		1	2	3							
1	VOE 11712673	1				Cylinder.....	Verin.....	Zylinder.....	Cilindro.....		
	VOE 11713154	1				•Sealing Kit .....	•Jeu Joints.....	•Dichtungssatz .....	•Juego Retenes.....		
2	VOE 11713136	1				•Check valve .....	•Valve antiretour.....	•Rückschlagventil .....	•Válvula de retención.....		
	VOE 11713137	1				•Sealing Kit .....	•Jeu Joints.....	•Dichtungssatz .....	•Juego Retenes.....		



1		<b>Cilindro hidráulico, acoplamiento rapido</b> <b>Hydraulikzylinder Schnellwechsler</b> <b>Verin hydraulique, fixation rapide</b> <b>Hydraulic cylinder, quick attachment</b> <b>11891448, 11891450</b>	Catalogue id <b>20050</b>	Group <b>924</b>
2			Illustr. No <b>1012004</b>	Section <b>350</b>
3				Issue <b>VOE 64D9920050</b>
4				
5				

**VOLVO**

**BL61**





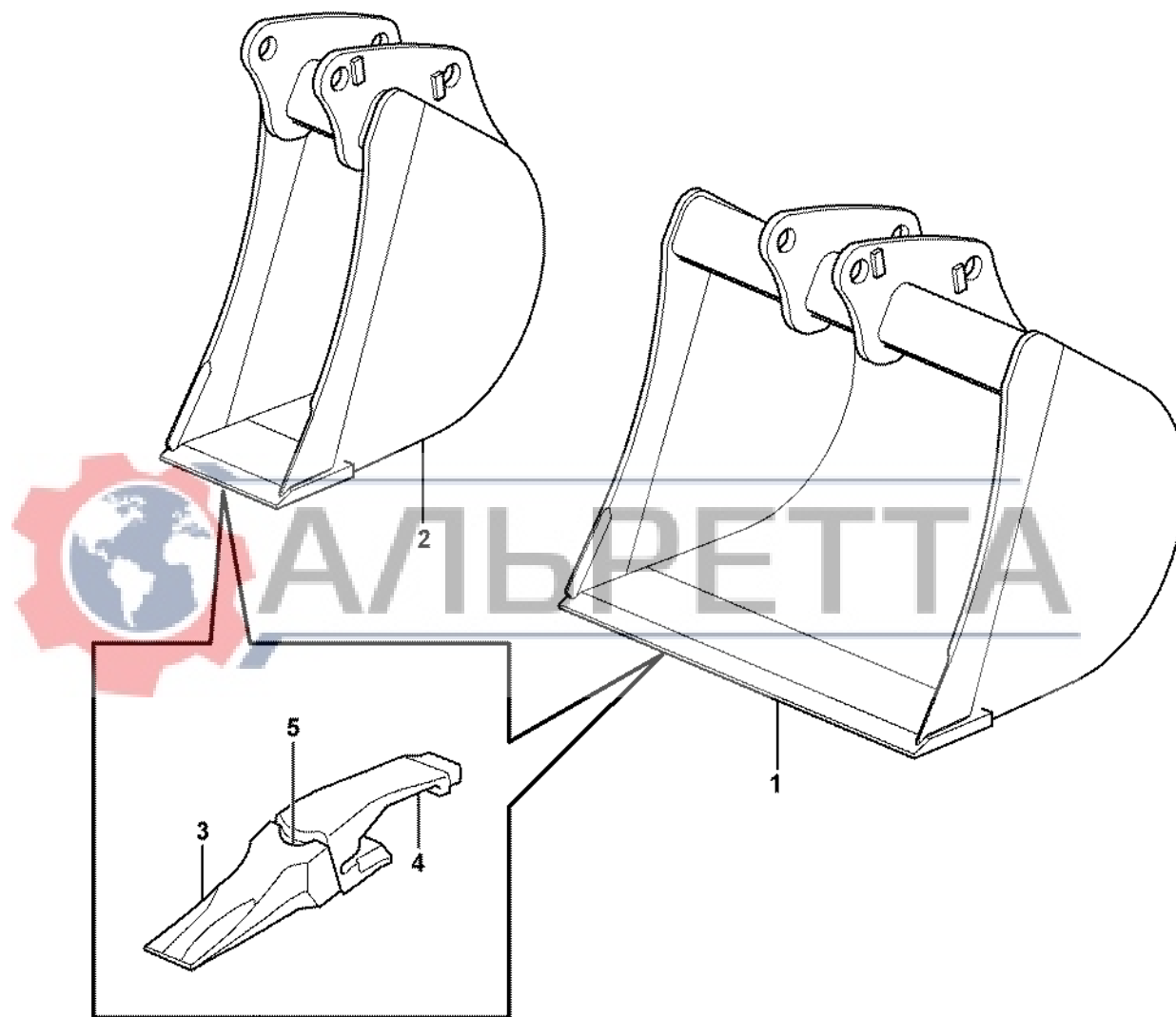


Fig.	Part No.	Quantity					P S	K I T	Description	Dénomination	Bezeichnung	Denominación	Notes
		1	2	3	4	5							
1	VOE 11884487	1						Bucket.....	Godet .....	Löffel .....	Cuchara.....	WID = 36"	
1	VOE 11884479		1					Bucket.....	Godet .....	Löffel .....	Cuchara.....	WID = 30"	
1	VOE 11884471			1				Bucket.....	Godet .....	Löffel .....	Cuchara.....	WID = 24"	
2	VOE 11884463				1			Bucket.....	Godet .....	Löffel .....	Cuchara.....	WID = 18"	
2	VOE 11884454					1		Bucket.....	Godet .....	Löffel .....	Cuchara.....	WID = 12"	
3	VOE 11884312	REQ	REQ	REQ	REQ	REQ		•Bucket Tooth .....	•Dent de godet .....	•Löffelzahn .....	•Diente Cuchara.....	(VOE 11988296)	
4	VOE 11988403	REG	REQ	REQ	REQ	REQ		•Adapter.....	•Raccord Reduct. ....	•Verbind Stutzen .....	•Adaptador.....		
5	VOE 11988297	REQ	REQ	REQ	REQ	REQ		•Lock Pin.....	•Goupille Verro. ....	•Sicherungsstift .....	•Pasador Segurid.....		

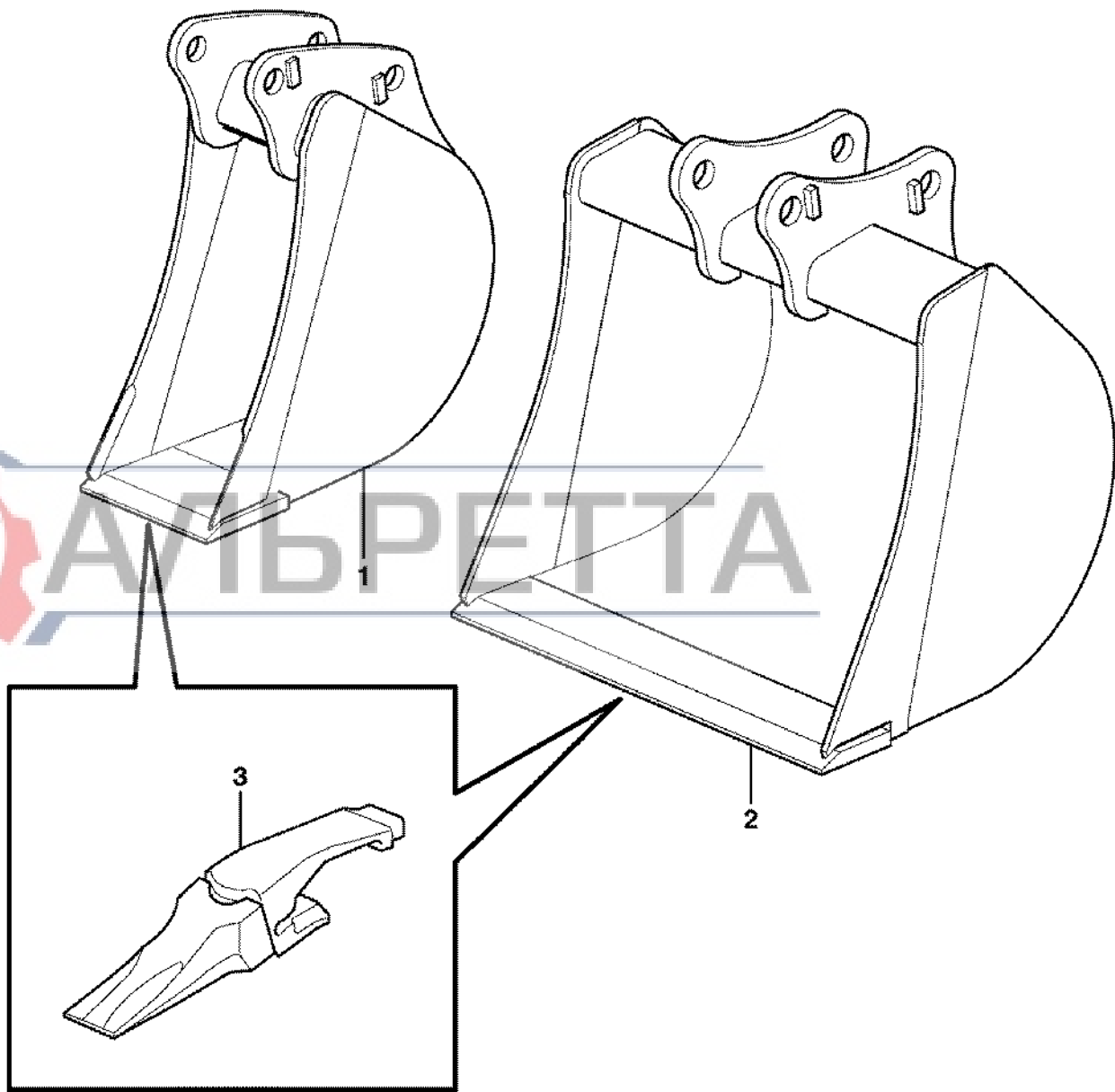
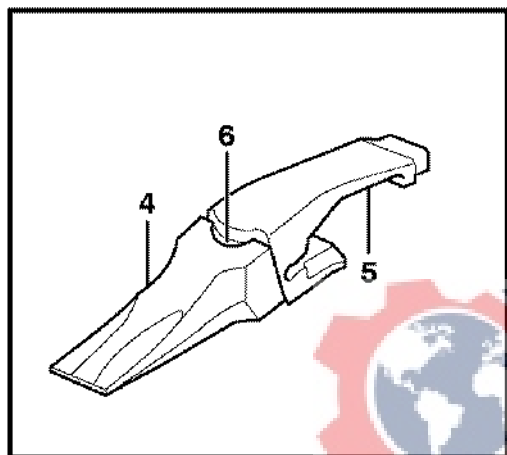


1	11891318	<b>Cuchara, recta con dientes</b> <b>Schaufel, gerade mit Zähnen</b> <b>Godet, droit avec dents</b> <b>Bucket, straight with teeth</b> <b>(BACKHOE) S/N - 10626</b>	Catalogue id <b>20050</b>	Group <b>925</b>
2	11891319		Illustr. No <b>1012910</b>	Section <b>100</b>
3	11891320			Issue <b>VOE 64D9920050</b>
4	11891043			
5	11891321			

**VOLVO**

**BL61**





Volvo Construction  
Equipment  
1003948

Fig.	Part No.	Quantity					P S	K I T	Description	Dénomination	Bezeichnung	Denominación	Notes
		1	2	3	4	5							
1	VOE 11888440	1						Bucket.....	Godet .....	Löffel .....	Cuchara.....	WID = 36"	
1	VOE 11888106		1					Bucket.....	Godet .....	Löffel .....	Cuchara.....	WID = 30"	
1	VOE 11888170			1				Bucket.....	Godet .....	Löffel .....	Cuchara.....	WID = 24"	
2	VOE 11888438				1			Bucket.....	Godet .....	Löffel .....	Cuchara.....	WID = 18"	
2	VOE 11888437					1		Bucket.....	Godet .....	Löffel .....	Cuchara.....	WID = 12"	
3		6		5	4	3	NS	•Tooth Assembly.....	•.....	•.....	•.....		
3	VOE 11881712		6				SS	•Tooth .....	•Dent .....	•Zahn .....	•Diente.....		
4	VOE 11884312	6	6	5	4	3		••Bucket Tooth .....	••Dent de godet .....	••Löffelzahn.....	••Diente Cuchara.....		
5	VOE 11801591	6		5	4	3		••Tooth Holder .....	••Porte dent .....	••Zahnhalter .....	••Porta-diente.....		
5	VOE 11884313		6					••Tooth Bracket.....	••Porte-dent.....	••Egge.....	••Soporte.....		
6	VOE 11884314	6	6	5	4	3		••Key .....	••Clavette.....	••Keil .....	••Llave (cuna).....		



1	11891318	<b>Cuchara, recta con dientes</b> <b>Schaufel, gerade mit Zähnen</b> <b>Godet, droit avec dents</b> <b>Bucket, straight with teeth</b> <b>(BACKHOE) S/N 10627 -</b>	Catalogue id <b>20050</b>	Group <b>925</b>
2	11891319		Illustr. No <b>1003948</b>	Section <b>120</b>
3	11891320			Issue <b>VOE 64D9920050</b>
4	11891043			
5	11891321			

**VOLVO**

**BL61**



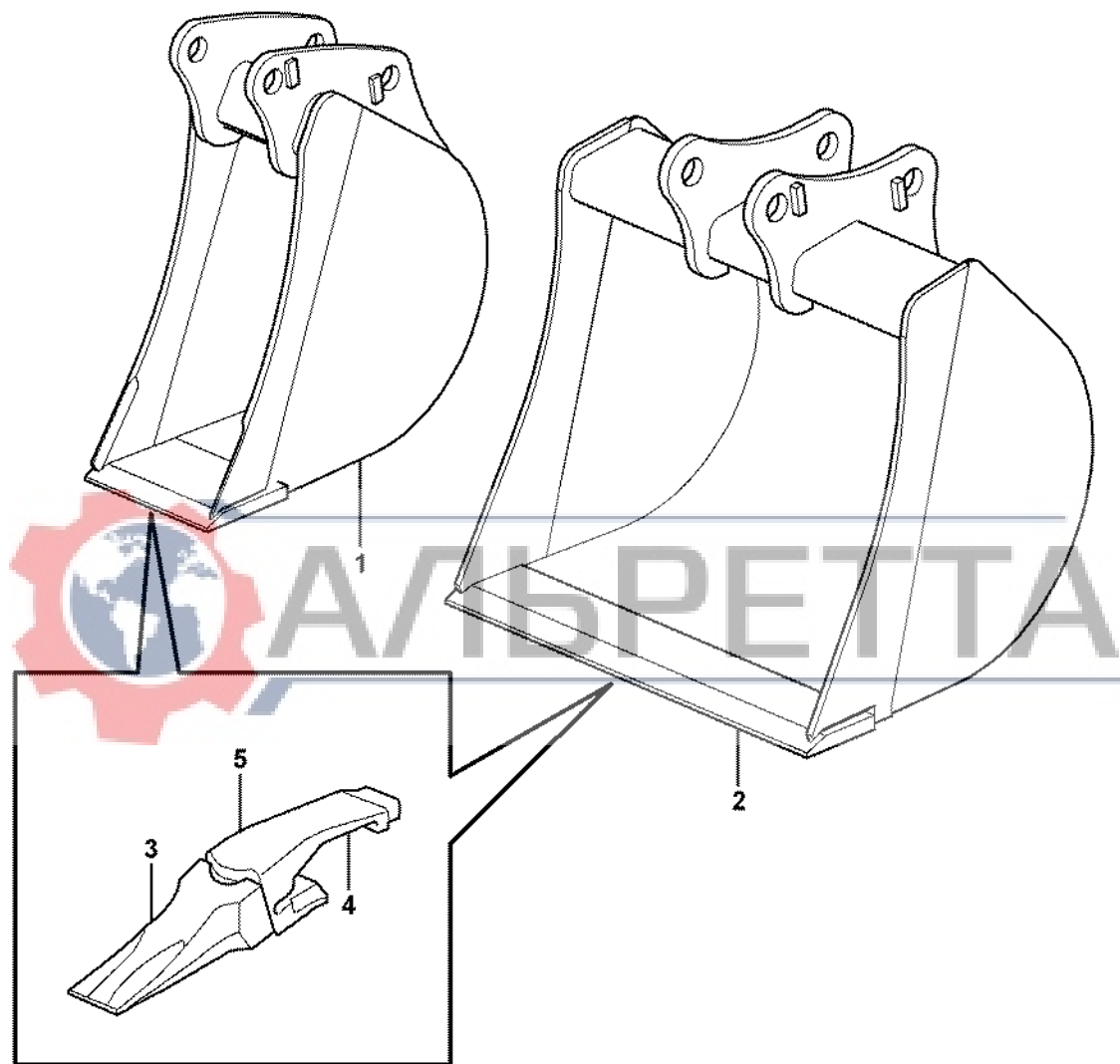


Fig.	Part No.	Quantity					P S	K I T	Description	Dénomination	Bezeichnung	Denominación	Notes
		1	2	3	4	5							
1	VOE 11883659	1						Bucket.....	Godet .....	Löffel .....	Cuchara.....	WIDE = 305 mm	
1	VOE 11885039		1					Bucket.....	Godet .....	Löffel .....	Cuchara.....	WIDE = 400 mm	
1	VOE 11885047			1				Bucket.....	Godet .....	Löffel .....	Cuchara.....	WIDE = 450 mm	
2	VOE 11883426				1			Bucket.....	Godet .....	Löffel .....	Cuchara.....	WIDE = 610 mm	
2	VOE 11883660					1	SS	Bucket.....	Godet .....	Löffel .....	Cuchara.....	WIDE = 910 mm	
3	VOE 11884312	REQ	REQ	REQ	REQ	REQ		•Bucket Tooth .....	•Dent de godet .....	•Löffelzahn .....	•Diente Cuchara.....	(VOE 11988296)	
4	VOE 11988403	REQ	REQ	REQ	REQ	REQ		•Adapter.....	•Raccord Reduct. ....	•Verbind Stutzen .....	•Adaptador.....		
5	VOE 11988297	REQ	REQ	REQ	REQ	REQ		•Lock Pin.....	•Goupille Verro. ....	•Sicherungsstift .....	•Pasador Segurid.....		

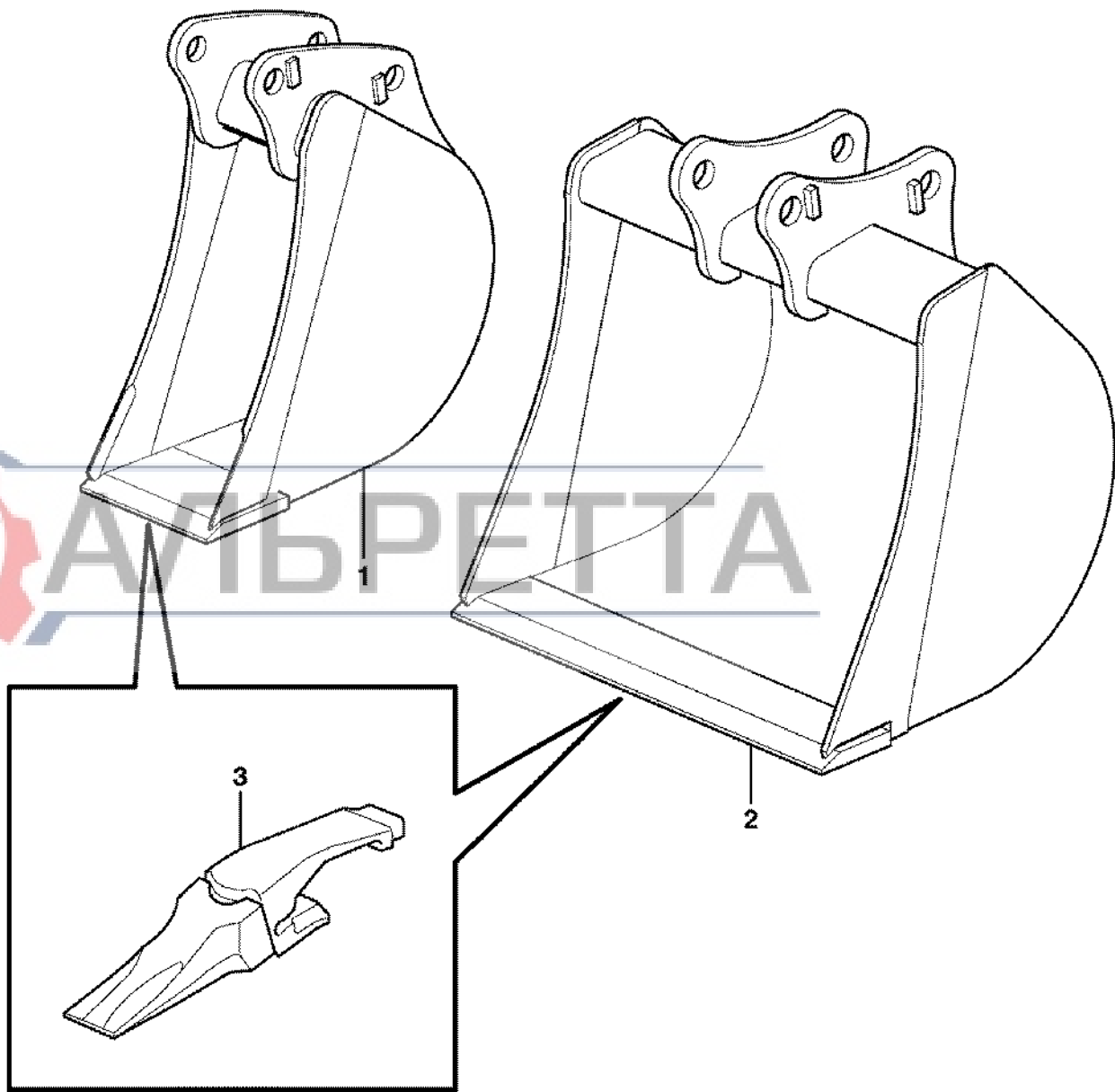
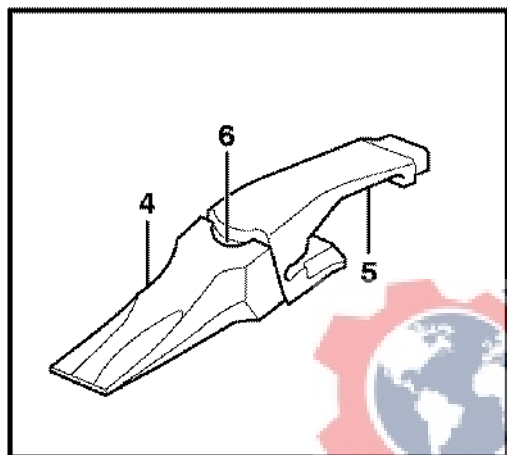


1	11891202	<b>Cuchara, recta con dientes</b> <b>Schaufel, gerade mit Zähnen</b> <b>Godet, droit avec dents</b> <b>Bucket, straight with teeth</b>  <b>(BACKHOE) S/N - 10626</b>	Catalogue id <b>20050</b>	Group <b>925</b>
2	11891091		Illustr. No <b>1012913</b>	Section <b>150</b>
3	11891092			Issue <b>VOE 64D9920050</b>
4	11891192			
5	11891093			

**VOLVO**

**BL61**





Volvo Construction  
Equipment  
1003948

Fig.	Part No.	Quantity					P S	K I T	Description	Dénomination	Bezeichnung	Denominación	Notes
		1	2	3	4	5							
1	VOE 11888420	1						Bucket.....	Godet .....	Löffel .....	Cuchara.....	WIDE = 305 mm	
1	VOE 11888421		1					Bucket.....	Godet .....	Löffel .....	Cuchara.....	WIDE = 400 mm	
1	VOE 11888422			1				Bucket.....	Godet .....	Löffel .....	Cuchara.....	WIDE = 450 mm	
2	VOE 11888161				1			Bucket.....	Godet .....	Löffel .....	Cuchara.....	WIDE = 610 mm	
2	VOE 11888423					1		Bucket.....	Godet .....	Löffel .....	Cuchara.....	WIDE = 910 mm	
3		3	3	4	4	6	NS	•Tooth Assembly.....•	•.....	•.....	•.....		
4	VOE 11884312	3	3	4	4	6		••Bucket Tooth .....	••Dent de godet .....	••Löffelzahn.....	••Diente Cuchara.....		
5	VOE 11801591	3	3	4	4	6		••Tooth Holder .....	••Porte dent .....	••Zahnhalter .....	••Porta-diente.....		
6	VOE 11884314	3	3	4	4	6		••Key .....	••Clavette.....	••Keil .....	••Llave (cuna).....		



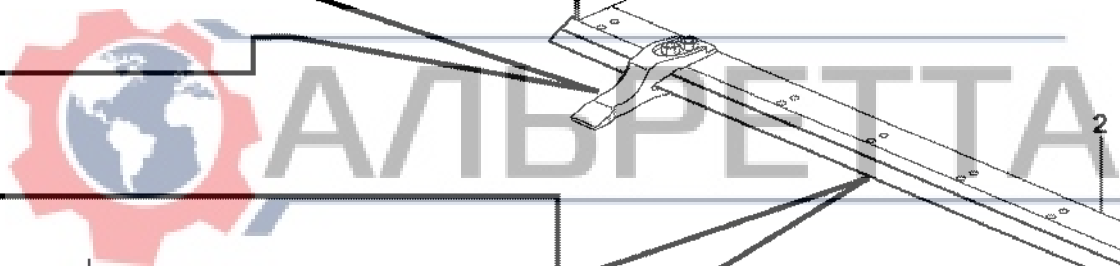
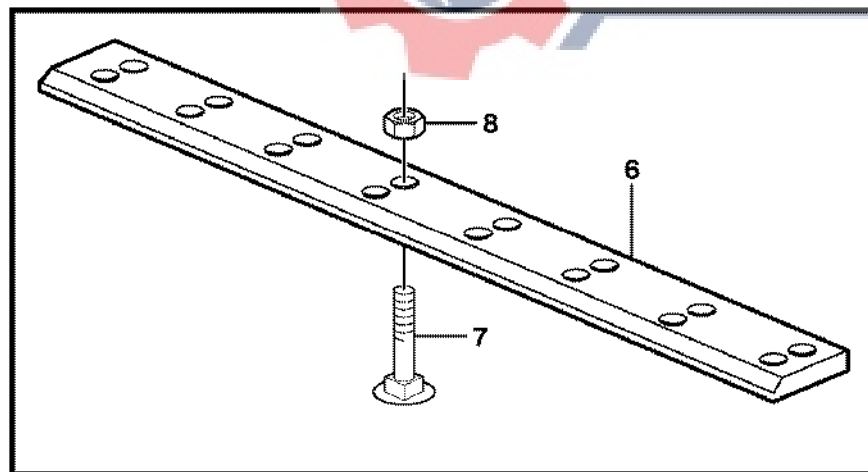
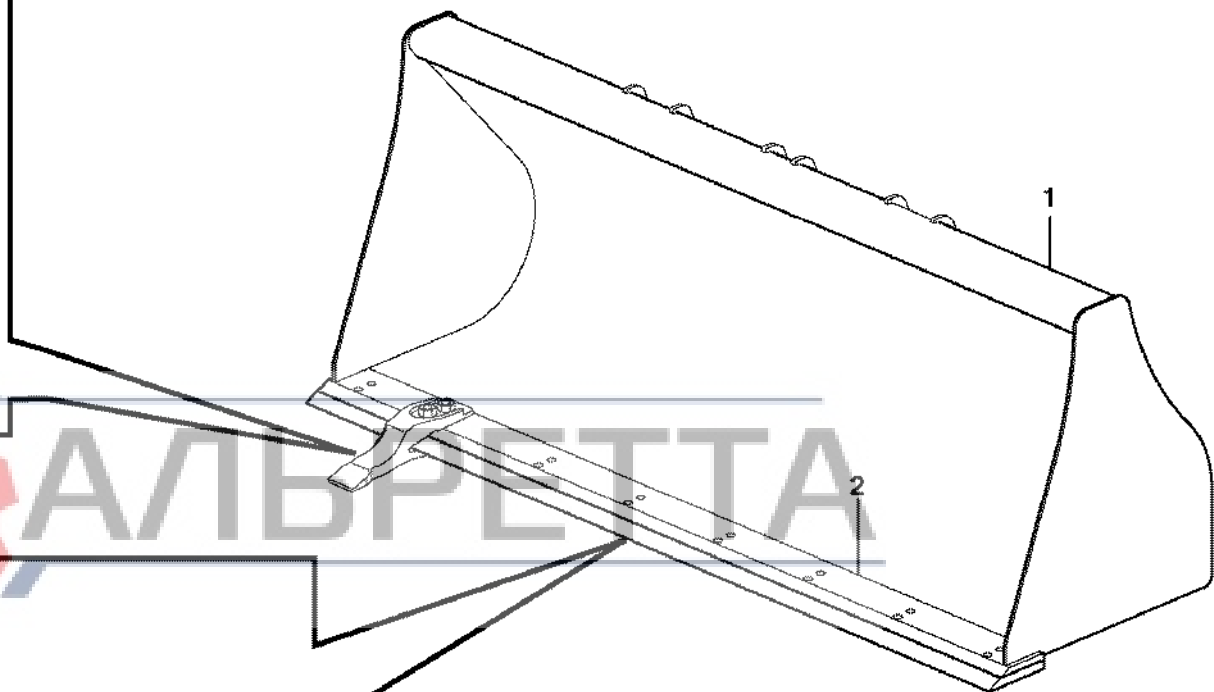
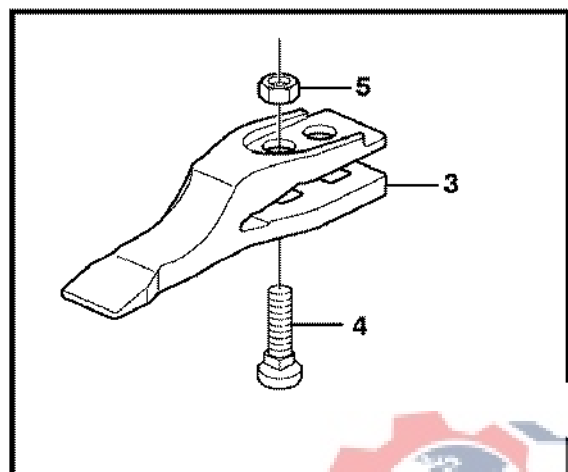
1	11891202	<b>Cuchara, recta con dientes</b> <b>Schaufel, gerade mit Zähnen</b> <b>Godet, droit avec dents</b> <b>Bucket, straight with teeth</b> <b>(BACKHOE) S/N 10627 -</b>	Catalogue id <b>20050</b>	Group <b>925</b>
2	11891091		Illustr. No <b>1003948</b>	Section <b>160</b>
3	11891092			Issue VOE 64D9920050
4	11891192			
5	11891093			

**VOLVO**

**BL61**







Volvo Construction  
Equipment  
1003969

Fig.	Part No.	Quantity			P S	K I T	Description	Dénomination	Bezeichnung	Denominación	Notes
		1	2	3							
1	VOE 11886653	1				Bucket.....	Godet .....	Löffel.....	Cuchara.....	(VOE 11884026) WIDE = 2350 MM	
2	VOE 11881240	1				•Blade .....	•Tôle usure.....	•Verschl Klinge .....	•Hoja.....		
3	VOE 11881047		8			Tooth.....	Dent.....	Zahn .....	Diente.....		
4	VOE 11081028		16			Sq Neck Screw .....	Vis Tete Bombee.....	Schr. M. 4-kant.....	Tornillo Rotula.....		
5	VOE 979022		16			Nut .....	Ecrou.....	Mutter .....	Tuerca.....		
6	VOE 11883780			1		Blade.....	Tôle usure .....	Verschl Klinge .....	Hoja.....		
7	VOE 11081026			16		Sq Neck Screw .....	Vis Tete Bombee.....	Schr. M. 4-kant.....	Tornillo Rotula.....		
8	VOE 979022			16		Nut .....	Ecrou.....	Mutter .....	Tuerca.....		



1	11891194	<b>Cuchara, recta con dientes</b> <b>Schaufel, gerade mit Zähnen</b> <b>Godet, droit avec dents</b> <b>Bucket, straight with teeth</b> <b>(LOADER)</b>	Catalogue id <b>20050</b>	Group <b>925</b>
2	11891265		Illustr. No <b>1003969</b>	Section <b>200</b>
3	11891264			Issue <b>VOE 64D9920050</b>
4				
5				

**VOLVO**

**BL61**



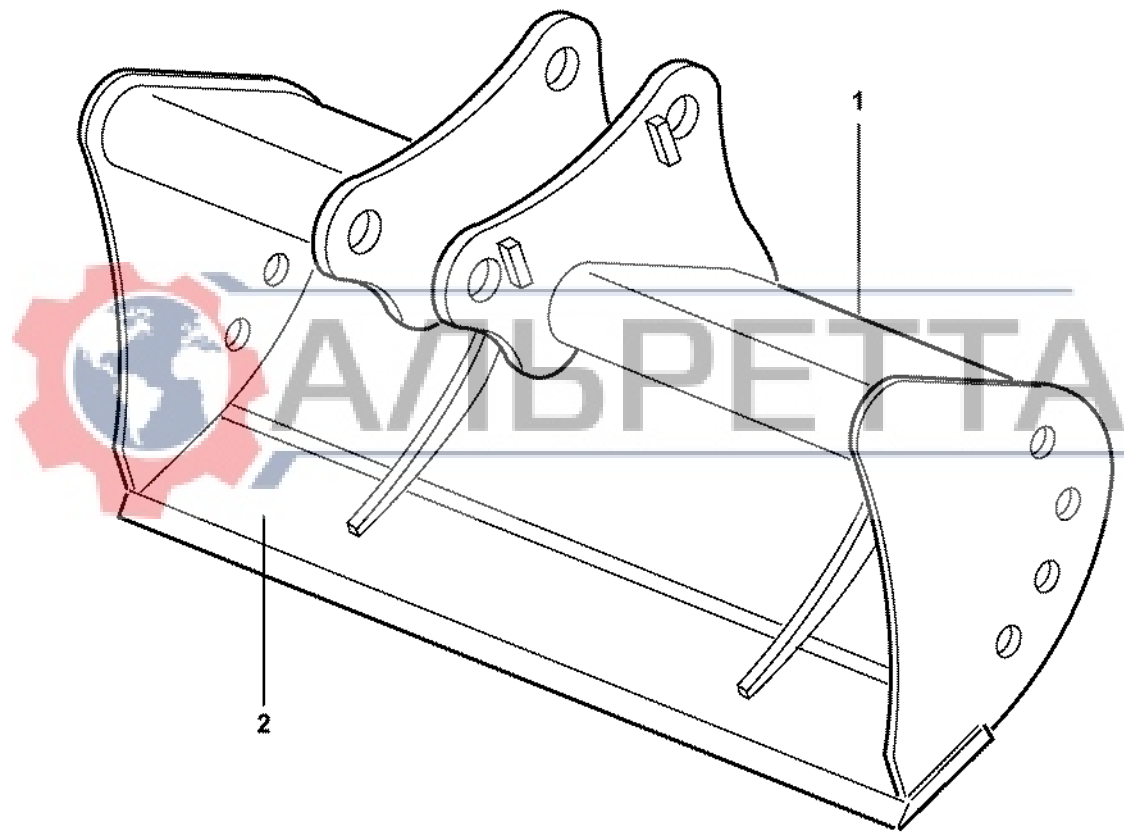


Fig.	Part No.	Quantity			P S	K I T	Description	Dénomination	Bezeichnung	Denominación	Notes
		1	2	3							
1	VOE 11886418	1				Bucket.....	Godet .....	Löffel.....	Cuchara.....	Wide = 1500MM	
1	VOE 11886424		1			Bucket.....	Godet .....	Löffel.....	Cuchara.....	Wide = 1200MM	
2	VOE 11886425		1			•Plate .....	•Plaque.....	•Platte .....	•Placa.....		



1	11891295	<b>Cuchara recta sin dientes</b> <b>Schaufel, gerade, ohne Zähne</b> <b>Godet, droit sans dents</b> <b>Bucket, straight lip without teeth</b>	Catalogue id	Group
2	11891296		<b>20050</b>	<b>925</b>
3			Illustr. No	Section
4			<b>1002364</b>	<b>250</b>
5			Issue	Page
			<b>VOE 64D9920050</b>	<b>671</b>

**VOLVO**

**BL61**



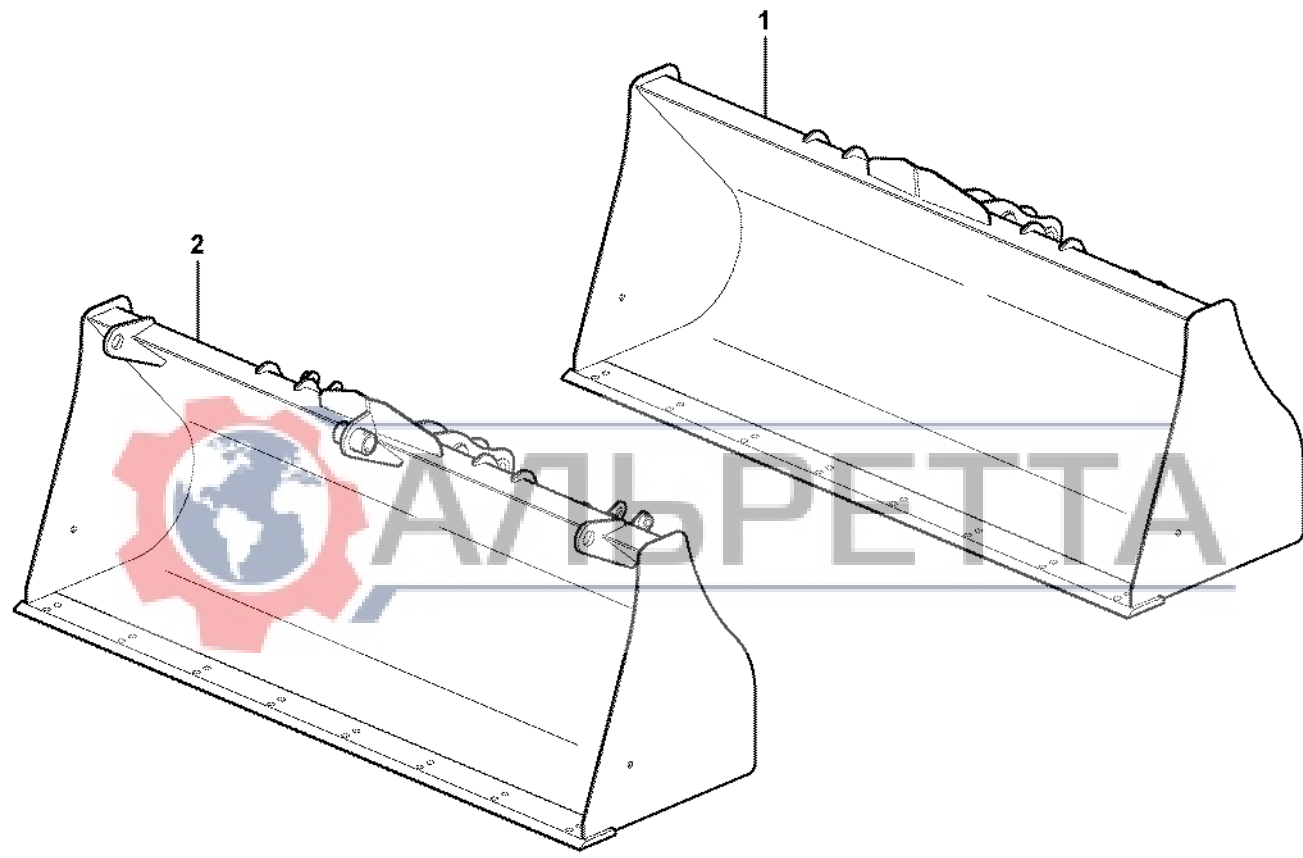


Fig.	Part No.	Quantity			P S	K I T	Description	Dénomination	Bezeichnung	Denominación	Notes
		1	2	3							
1	VOE 11888238	1					Bucket.....	Godet .....	Löffel.....	Cuchara.....	
2	VOE 11888809		1				Bucket.....	Godet .....	Löffel.....	Cuchara.....	

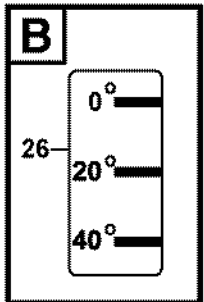
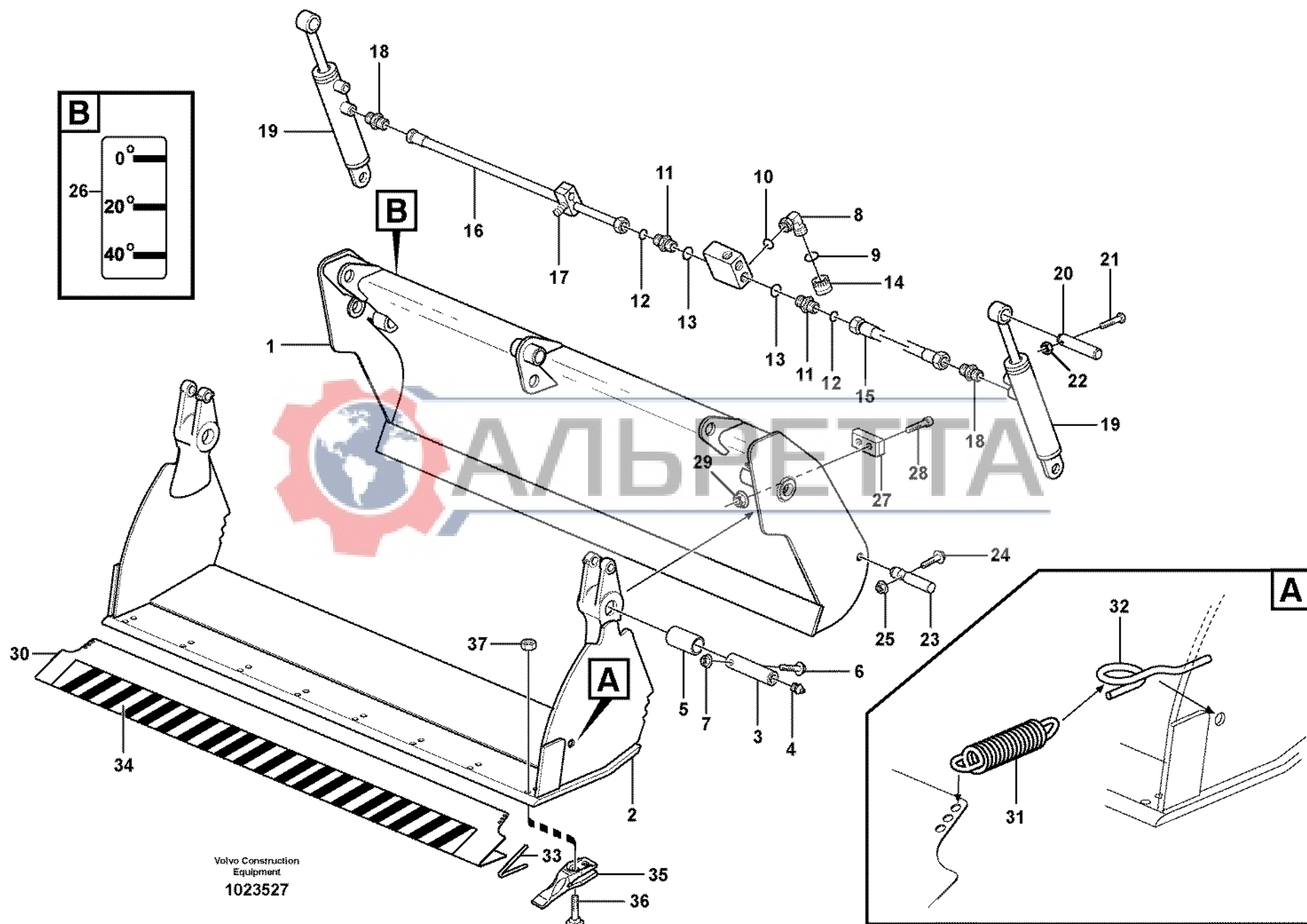


1	11891540	<b>Cuchara recta sin dientes</b> <b>Schaufel, gerade, ohne Zähne</b> <b>Godet, droit sans dents</b> <b>Bucket, straight lip without teeth</b>	Catalogue id	Group
2	11891565		<b>20050</b>	<b>925</b>
3			Illustr. No	Section
4			<b>1025967</b>	<b>260</b>
5			Issue	Page
			<b>VOE 64D9920050</b>	<b>673</b>

**VOLVO**

**BL61**





Volvo Construction  
Equipment  
1023527

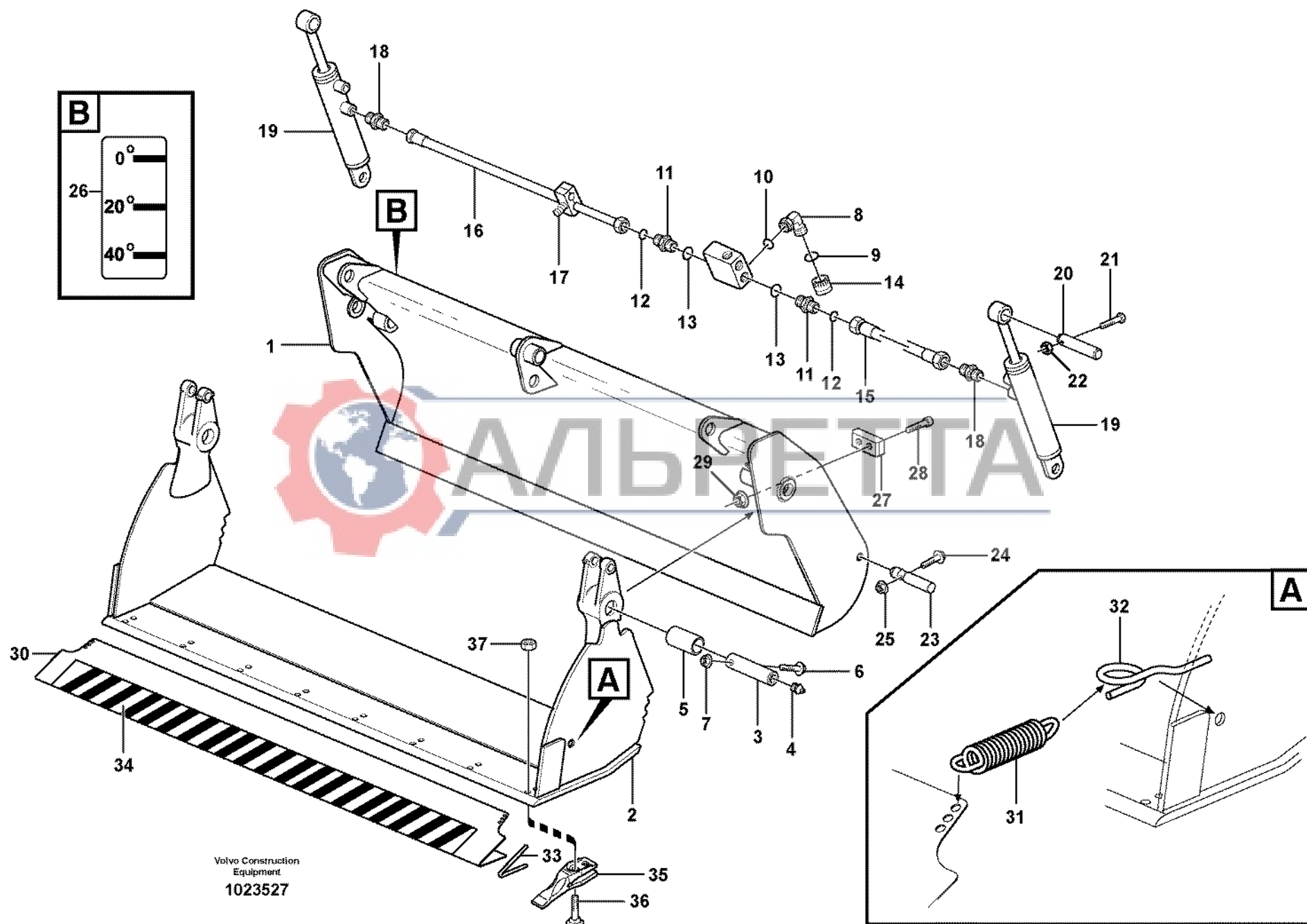
Fig.	Part No.	Quantity					P S	K T	Description	Dénomination	Bezeichnung	Denominación	Notes
		1	2	3	4	5							
	VOE 11885876	1						Bucket.....	Godet .....	Löffel .....	Cuchara.....	SER NO - 10400	
	VOE 11887209	1						Bucket.....	Godet .....	Löffel .....	Cuchara.....	SER NO 10401 -	
1		1				NS		•Backrest Frame .....	•Cadre Dossier .....	•Rückenlehnngest.....	•Marco Respaldo.....		
2		1				NS		•Plate .....	•Plaque .....	•Platte .....	•Placa .....		
3	VOE 11881091	2						•Pin .....	•Goupille.....	•Zapfen .....	•Pasador.....		
4	VOE 914167	2						•Nipple .....	•Raccord.....	•Nippel .....	•Niple.....		
5	VOE 11881154	2						•Bushing .....	•Bague.....	•Buchse .....	•Casquillo.....		
6	VOE 13965190	2						•Screw .....	•Vis .....	•Schraube .....	•Tornillo.....		
7	VOE 13971095	2						•Flange nut .....	•Ecrou accouple. ....	•Bundmutter .....	•Tuerca embridad.....		
8	VOE 935073	2						Elbow nipple .....	Raccord angulaire .....	Winkelnippel .....	Niple angular.....		
9	VOE 990738	1						•O-ring .....	•Joint Torique .....	•O-Ring .....	•Junta torica.....		
10	VOE 932041	1						•O-ring .....	•Joint Torique .....	•O-Ring .....	•Junta torica.....		
11	VOE 935092	4						Nipple.....	Raccord.....	Nippel.....	Niple.....		
12	VOE 990739	1						•O-ring .....	•Joint Torique .....	•O-Ring .....	•Junta torica.....		
13	VOE 932041	1						•O-ring .....	•Joint Torique .....	•O-Ring .....	•Junta torica.....		
14		2				NS		Cap Plug .....	Boucho.capuchon .....	Bundschraube.....	Tapon.....		
15	VOE 11885738	2						Hose assembly .....	Conduit flexible.....	Schlauchleitung .....	Conducto.....	L = 750 MM	
16	VOE 11885736	2						Hose assembly .....	Conduit flexible.....	Schlauchleitung .....	Conducto.....	L = 750 MM	
17	VOE 11886153	1						Clamp .....	Pince Serrage .....	Klemme.....	Abrazadera.....		
18	VOE 935091	4						Nipple.....	Raccord.....	Nippel.....	Niple.....		
	VOE 990738	1						•O-ring .....	•Joint Torique .....	•O-Ring .....	•Junta torica.....		
	VOE 932041	1						•O-ring .....	•Joint Torique .....	•O-Ring .....	•Junta torica.....		
19		2						Cylinder.....	Verin .....	Zylinder.....	Cilindro.....	See group 925, Page 683	
20	VOE 11881149	2						Pin.....	Goupille .....	Zapfen.....	Pasador.....		
21	VOE 13965182	2						Flange screw .....	Vis à bride .....	Flanschschaube .....	Torn embridado.....		
22	VOE 13945408	2						Nut .....	Ecrou.....	Mutter.....	Tuerca.....		
23	VOE 11881153	2						Pin.....	Goupille .....	Zapfen.....	Pasador.....		
24	VOE 13965188	2						Flange screw .....	Vis à bride .....	Flanschschaube .....	Torn embridado.....		
25	VOE 13971095	2						Flange nut.....	Ecrou accouple. ....	Bundmutter .....	Tuerca embridad.....		
26	VOE 11883252	1						Decal.....	Decalcomanie .....	Abziehbild .....	Decalcomania.....		



1	11891018	<b>Cuchara multipropósitos</b> <b>Kombilöffel</b> <b>Godet combiné</b> <b>Multi-purpose bucket</b>	Catalogue id	Group
2	11891265		<b>20050</b>	<b>925</b>
3	11891282		Illustr. No	Section
4	11891015, 11891016		<b>1023527</b>	<b>300</b>
5			Issue	Page
			<b>VOE 64D9920050</b>	<b>675</b>







Volvo Construction  
Equipment  
1023527

Fig.	Part No.	Quantity					P S	K I T	Description	Dénomination	Bezeichnung	Denominación	Notes
		1	2	3	4	5							
27	VOE 11881583			2				Rubber Block .....	Bloc Caoutchouc .....	Gummiblock .....	Bloque Goma .....	11891282	
28	VOE 969846			4				Screw .....	Vis .....	Schraube .....	Tornillo .....	11891282	
29	VOE 948645			4				Flange Lock Nut .....	Contre écrou bride .....	Flanschmutter .....	Contratuer Embr. ....	11891282	
30	VOE 11884094				1	1		Guard .....	Protection .....	Schutz .....	Protección .....	11891015, 11891016	
31	VOE 11315002				2	2		Tension spring .....	Ressort traction .....	Zugfeder .....	Resorte tension .....	11891015, 11891016	
32	ZM 2801364				2	2		Lug .....	Oreille .....	Öse .....	Oreja .....	11891015, 11891016	
33	VOE 11305168				1	1		Edge protection .....	Renfort bord .....	Kantbeschlag .....	Guarnic canto .....	11891015, 11891016 L = 300 MM	
34	VOE 11884095				1	1		Decal .....	Decalcomanie .....	Abziehbild .....	Decalcomania .....	11891016 ITALY	
35	VOE 11881047		8					Tooth .....	Dent .....	Zahn .....	Diente .....	11891265	
36	VOE 11081028		16					Sq Neck Screw .....	Vis Tete Bombee .....	Schr. M. 4-kant .....	Tornillo Rotula .....	11891265	
37	VOE 979022		16					Nut .....	Ecrou .....	Mutter .....	Tuerca .....	11891265	

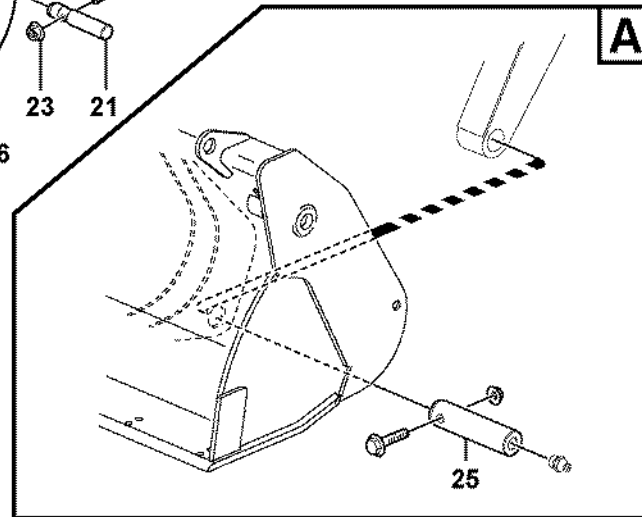
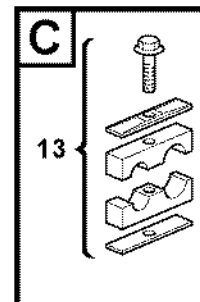
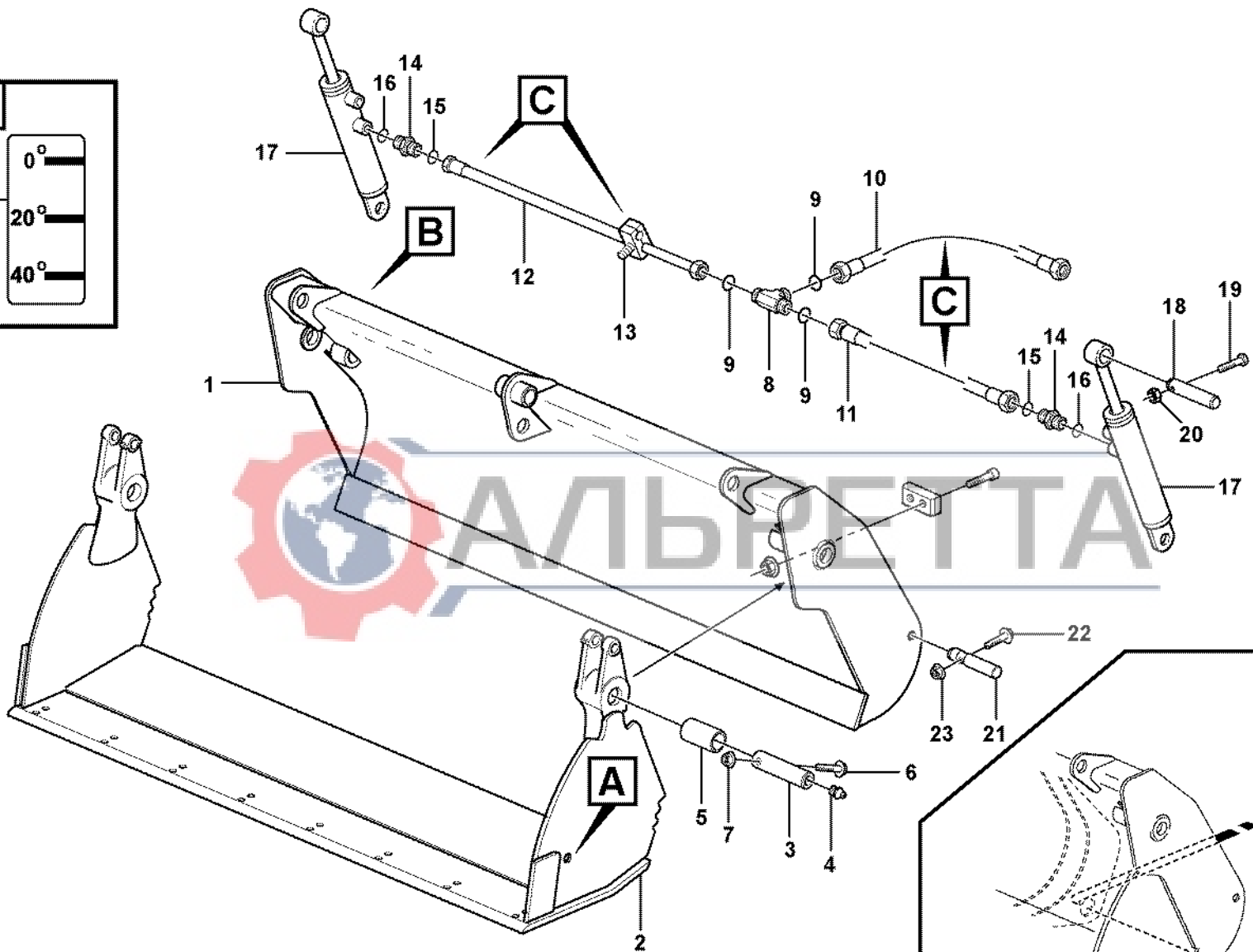
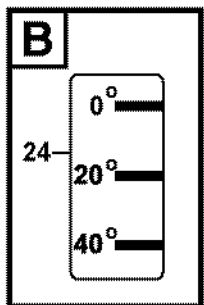


1	11891018	<b>Cuchara multipropósitos</b> <b>Kombilöffel</b> <b>Godet combiné</b> <b>Multi-purpose bucket</b>	Catalogue id	Group
2	11891265		<b>20050</b>	<b>925</b>
3	11891282		Illustr. No	Section
4	11891015, 11891016		<b>1023527</b>	<b>300</b>
5			Issue	Page
			<b>VOE 64D9920050</b>	<b>677</b>

**VOLVO**

**BL61**





Volvo Construction  
Equipment  
1025969

Fig.	Part No.	Quantity					P S	K I T	Description	Dénomination	Bezeichnung	Denominación	Notes
		1	2	3	4	5							
	VOE 11887763	1						Bucket.....	Godet .....	Löffel .....	Cuchara.....		
1		1					NS	•Backrest Frame .....	•Cadre Dossier .....	•Rückenlehnngest.....	•Marco Respaldo.....		
2		1					NS	•Plate .....	•Plaque .....	•Platte .....	•Placa .....		
3	VOE 11881091	2						•Pin .....	•Goupille.....	•Zapfen .....	•Pasador.....		
4	VOE 914167	2						•Nipple .....	•Raccord.....	•Nippel .....	•Niple.....		
5	VOE 11881154	2						•Bushing .....	•Bague.....	•Buchse .....	•Casquillo.....		
6	VOE 13965190	2						•Screw .....	•Vis .....	•Schraube .....	•Tornillo.....		
7	VOE 13971095	2						•Flange nut .....	•Ecrou accouple. ....	•Bundmutter .....	•Tuerca embridad.....		
8	VOE 935453	2						T-nipple.....	Raccord-t.....	T-Nippel .....	Niple T.....		
9	VOE 990738	6						•O-ring .....	•Joint Torique .....	•O-Ring .....	•Junta torica.....		
10	VOE 11888254	2						Hose .....	Durit.....	Schlauch.....	Tubo flexible.....		
11	VOE 11886567	2						Hose assembly .....	Conduit flexible.....	Schlauchleitung .....	Conducto.....		
12	VOE 937950	1						Hose assembly .....	Conduit flexible.....	Schlauchleitung .....	Conducto.....		
13	VOE 11886153	4						Clamp .....	Pince Serrage .....	Klemme.....	Abrazadera.....		
14	VOE 935091	4						Nipple.....	Raccord.....	Nippel.....	Niple.....		
15	VOE 990738	4						•O-ring .....	•Joint Torique .....	•O-Ring .....	•Junta torica.....		
16	VOE 932039	4						•O-ring .....	•Joint Torique .....	•O-Ring .....	•Junta torica.....		
17	VOE 11887168	2						Cylinder.....	Verin.....	Zylinder.....	Cilindro.....		
18	VOE 11881149	2						Pin.....	Goupille.....	Zapfen.....	Pasador.....		
19	VOE 13965182	2						Flange screw .....	Vis à bride .....	Flanschschaube .....	Torn embridado.....		
20	VOE 13945408	2						Nut.....	Ecrou.....	Mutter.....	Tuerca.....		
21	VOE 11888216	2						Pin.....	Goupille.....	Zapfen.....	Pasador.....		
22	VOE 13965188	2						Flange screw .....	Vis à bride .....	Flanschschaube .....	Torn embridado.....		
23	VOE 13971095	2						Flange nut.....	Ecrou accouple. ....	Bundmutter .....	Tuerca embridad.....		
24	VOE 11883252	1						Decal.....	Decalcomanie .....	Abziehbild .....	Decalcomania.....		
25		1						Attaching kit.....	Kit de fixation.....	Befestigungssatz .....	Juego de fijación.....	See group 945, Page 699	



1		<b>Cuchara multipropósitos</b> <b>Kombilöffel</b> <b>Godet combiné</b> <b>Multi-purpose bucket</b>  <b>11891541</b>	Catalogue id	Group
2			<b>20050</b>	<b>925</b>
3			Illustr. No	Section
4			<b>1025969</b>	<b>320</b>
5			Issue	Page
			<b>VOE 64D9920050</b>	<b>679</b>



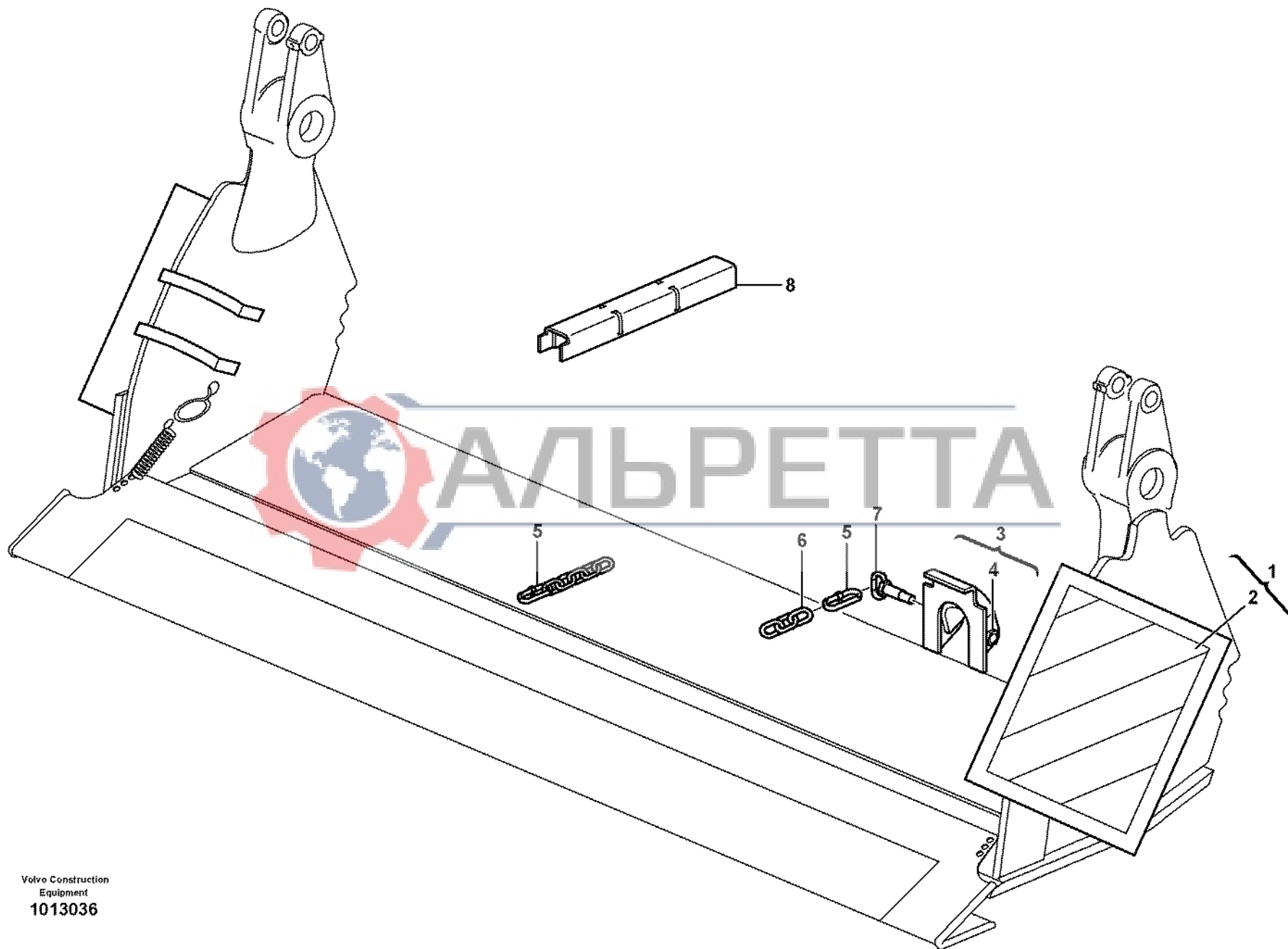


Fig.	Part No.	Quantity			P S	K I T	Description	Dénomination	Bezeichnung	Denominación	Notes
		1	2	3							
1	VOE 11887225	3				Warning Plate .....	Panneau Signal.....	Warnschild.....	Letrero Advert.....		
2	VOE 11105303	1				•Decal .....	•Decalcomanie .....	•Abziehbild .....	•Decalcomania.....		
3	VOE 11887216	1				Brace.....	Etrier.....	Bügel .....	Brida.....		
4	VOE 979021	1				•Hexagon Nut.....	•Ecrou Hexagonal .....	•Sechskantmutter .....	•Tuerca Hexagon.....		
5	VOE 11884805	2				Link .....	Articulation .....	Gelenk .....	Articulacion.....		
6	VOE 11884806	1				Chain.....	Chaîne.....	Kette .....	Cadena.....		
7	VOE 11884803	1				Pin.....	Goupille.....	Zapfen .....	Pasador.....		
8	VOE 11884781	1				Safety Brace .....	Etrier Securite .....	Sicherungsbugel.....	Brida Seguridad.....		

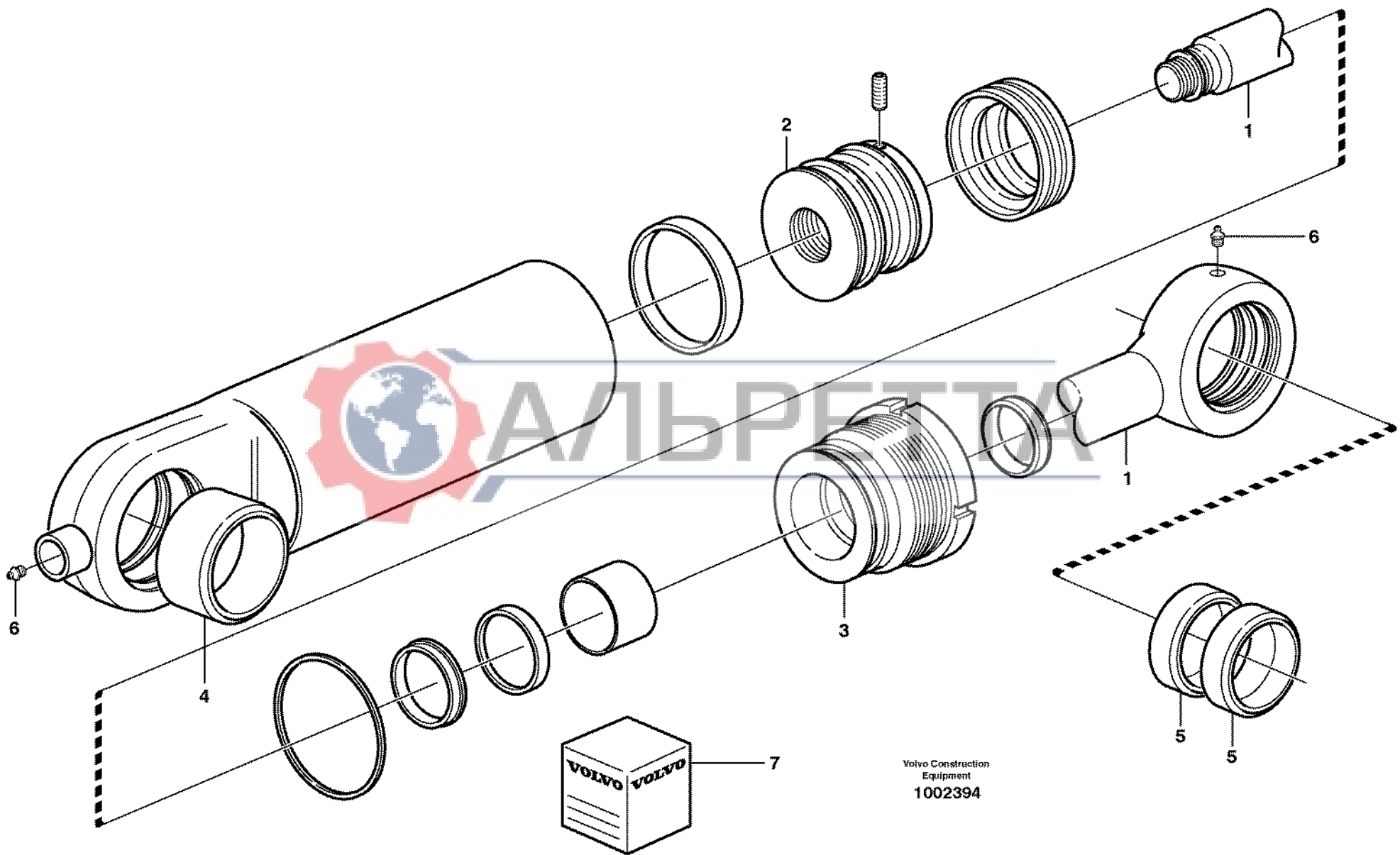


1		<b>Kit para la normativa italiana</b> <b>Für Italien vorgeschriebener Satz</b> <b>Kit législation italienne</b> <b>Legal kit for Italy</b>	Catalogue id	Group
2			<b>20050</b>	<b>925</b>
3			Illustr. No	Section
4			<b>1013036</b>	<b>350</b>
5			Issue	Page
	<b>11891002</b>	<b>VOE 64D9920050</b>	<b>681</b>	

**VOLVO**

**BL61**





Volvo Construction  
Equipment  
1002394

Fig.	Part No.	Quantity			P S	K I T	Description	Dénomination	Bezeichnung	Denominación	Notes
		1	2	3							
	<b>VOE 11882886</b>	1				Cylinder.....	Verin.....	Zylinder.....	Cilindro.....		
1	<b>VOE 11709909</b>	1				•Piston rod .....	•Bielle de piston .....	•Kolbenstange .....	•Biela de piston.....		
2	<b>VOE 11709912</b>	1				•Piston.....	•Piston.....	•Kolben.....	•Piston.....		
3	<b>VOE 11709911</b>	1				•Pstn Rod Guide .....	•Gui.tige Piston .....	•Ko-stang Fuhrg .....	•Guia Var Piston.....		
4	<b>VOE 11709908</b>	1				•Bushing.....	•Bague .....	•Buchse .....	•Casquillo.....		
5	<b>VOE 11709910</b>	2				•Bushing.....	•Bague .....	•Buchse .....	•Casquillo.....		
6	<b>VOE 11709664</b>	2				•Lub Nipple .....	•Graisseur .....	•Schmiernippel .....	•Engrasador.....		
7	<b>VOE 11709913</b>	1				•Sealing Kit .....	•Jeu Joints.....	•Dichtungssatz .....	•Juego Retenes.....		



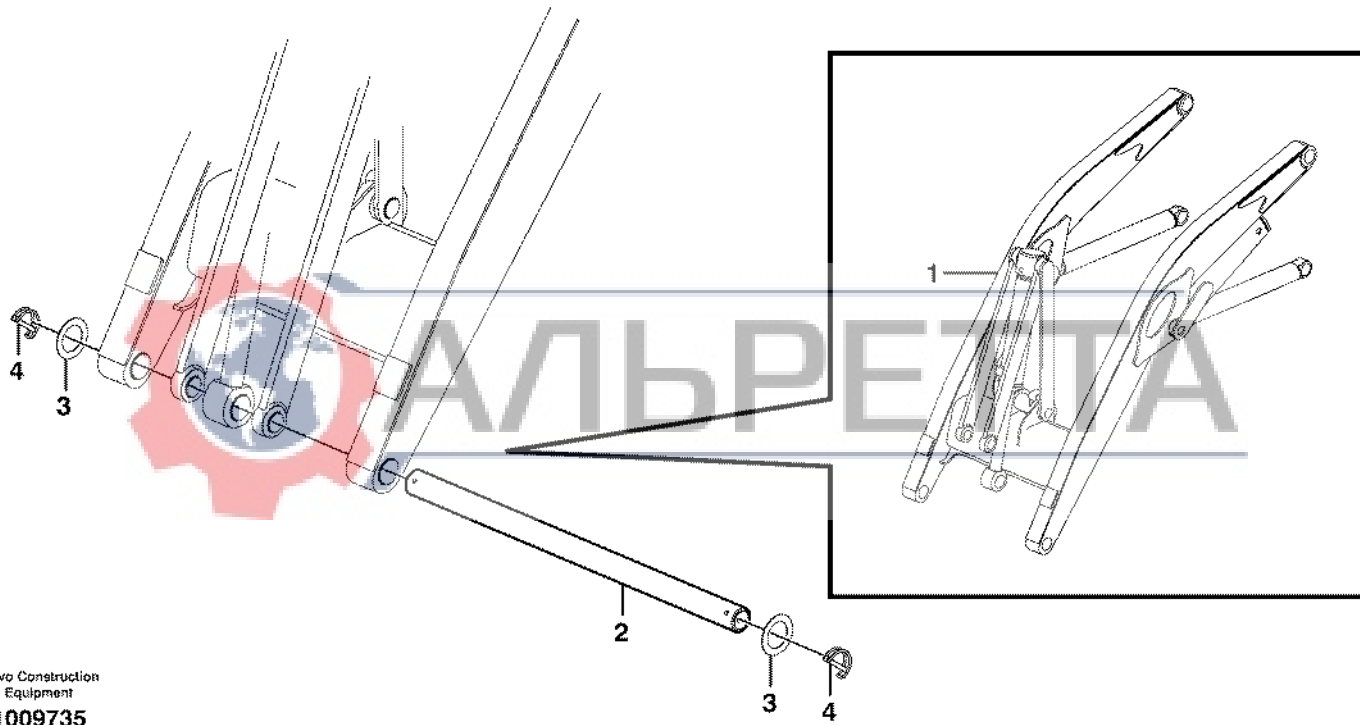
1		<b>Cilindros hidráulicos</b> <b>Hydraulikzylinder</b> <b>Vérins hydrauliques</b> <b>Hydraulic cylinder</b>	Catalogue id	Group
2			<b>20050</b>	<b>925</b>
3			Illustr. No	Section
4			<b>1002394</b>	<b>400</b>
5			Issue	Page
	<b>11891018</b>		<b>VOE 64D9920050</b>	<b>683</b>

**VOLVO**

**BL61**







Volvo Construction  
Equipment  
1009735

Fig.	Part No.	Quantity			P S	K I T	Description	Dénomination	Bezeichnung	Denominación	Notes
		1	2	3							
1		1					Loader arm.....	Bras de chargeur.....	Laderhübarm.....	Brazo de cargador.....	See group 945, Page 693
2	VOE 11885595	1					Pin.....	Goupille.....	Zapfen.....	Pasador.....	
3	VOE 11890115	2					Washer.....	Rondelle.....	Scheibe.....	Arandela.....	
4	VOE 11885596	2					Clip.....	Clip.....	Klemme.....	Clip.....	



1		<b>Fijaciones de transporte sin cuchara frontal</b> <b>Transporthalterung ohne Schaufel</b> <b>Fixation transport sans godet frontal</b> <b>Transport bracket without front bucket</b>  <b>11891350</b>	Catalogue id <b>20050</b>	Group <b>925</b>
2			Illustr. No <b>1009735</b>	Section <b>500</b>
3				Issue VOE 64D9920050
4				
5				

**VOLVO**

**BL61**



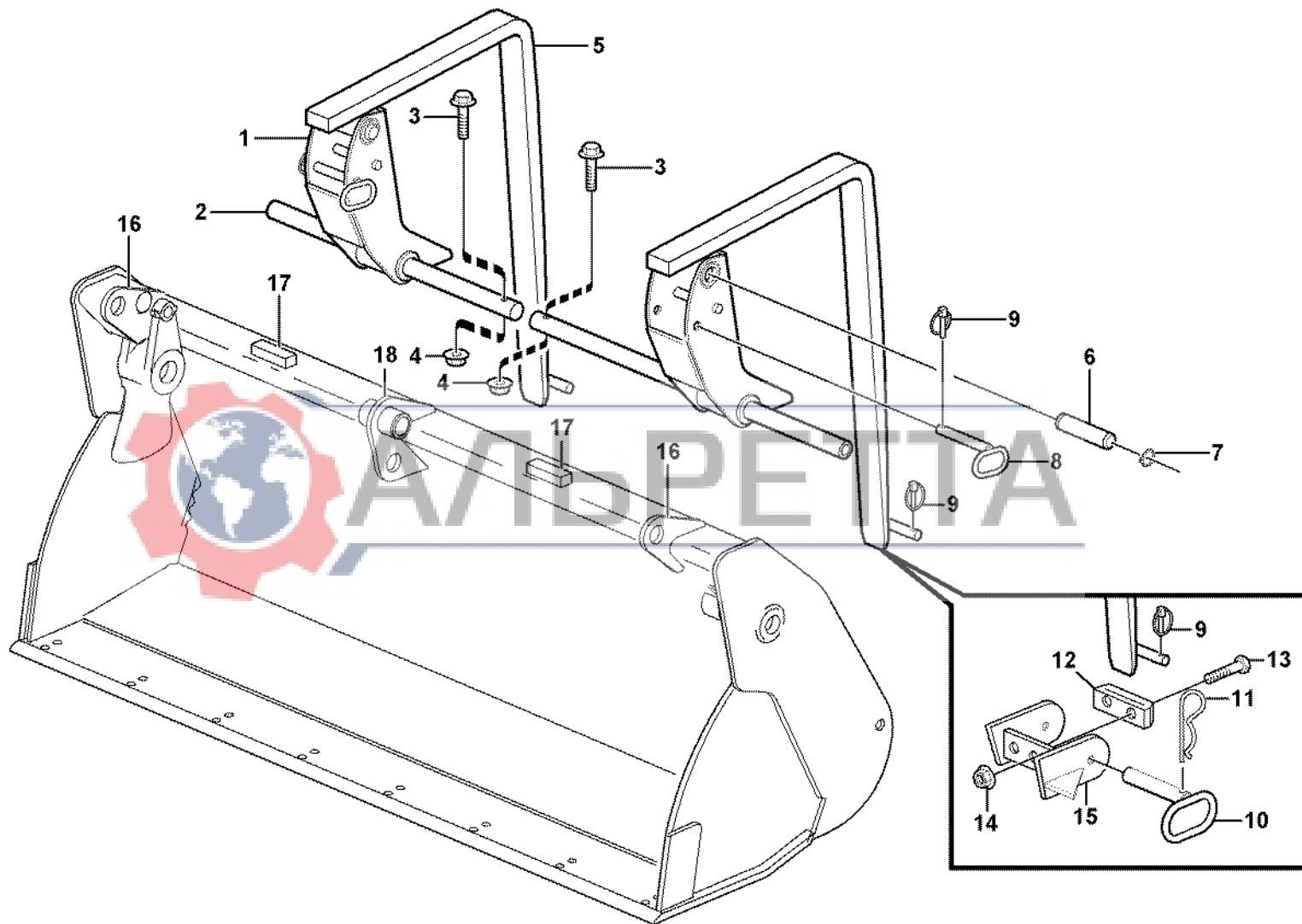
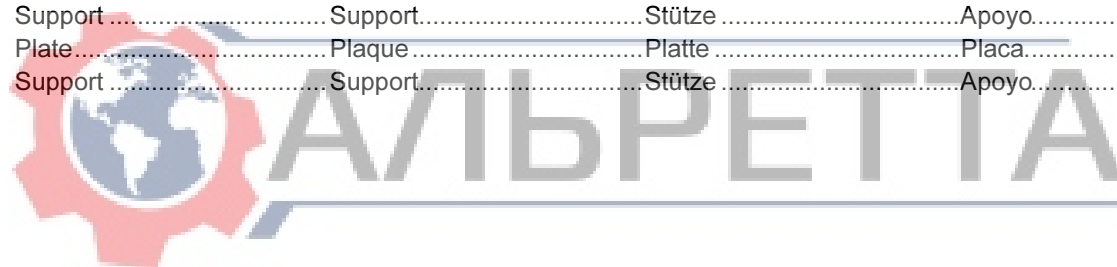


Fig.	Part No.	Quantity			P S	K I T	Description	Dénomination	Bezeichnung	Denominación	Notes
		1	2	3							
1	VOE 11884125	2	2			Bracket.....	Console.....	Konsole.....	Ménsula.....	(VOE 11881578)	
2	VOE 11881580	2	2			Fork Attachment.....	Fixatio.fourche.....	Gabelbefestig.....	Fij Horquilla.....		
3	VOE 13965189	2	2			Flange screw.....	Vis a bride.....	Flanschschraube.....	Torn embridado.....		
4	VOE 13971095	2	2			Flange nut.....	Ecrou accouple.....	Bundmutter.....	Tuerca embridad.....		
5	VOE 11881579	2	2			Fork.....	Fourche.....	Gabel.....	Horquilla.....		
6	VOE 11881582	2	2			Pin.....	Goupille.....	Zapfen.....	Pasador.....		
7	VOE 13914468	4	4			Snap Ring.....	Circlip.....	Nutring.....	Circlip.....		
8	VOE 11881581	2	2			Pin.....	Clavette.....	Splint.....	Pasador.....		
9	VOE 11881622	2	2			Locking pin.....	Goupille d'arrêt.....	Schliessbolzen.....	Pasador de cierre.....		
10	VOE 11884099	2	2			Pin.....	Clavette.....	Splint.....	Pasador.....	(VOE 11883382)	
11	VOE 978997	2	2			Retaining pin.....	Goupille elast.....	Federsplint.....	Pasador resorte.....		
12	VOE 11881583	2	2			Rubber Block.....	Bloc Caoutchouc.....	Gummiblock.....	Bloque Goma.....		
13	VOE 13947760	4	4			Flange screw.....	Vis à bride.....	Flanschschraube.....	Torn embridado.....		
14	VOE 948645	4	4			Flange Lock Nut.....	Contre écrou bride.....	Flanschmutter.....	Contratuer Embr.....		
15	VOE 11884972	1				Bracket.....	Console.....	Konsole.....	Ménsula.....	LH	
	VOE 11884973	1				Fork Attachment.....	Fixatio.fourche.....	Gabelbefestig.....	Fij Horquilla.....	RH	
16	VOE 11884971	2				Support.....	Support.....	Stütze.....	Apoyo.....		
17	VOE 11884928	2				Plate.....	Plaque.....	Platte.....	Placa.....		
18	VOE 11885010	1				Support.....	Support.....	Stütze.....	Apoyo.....		

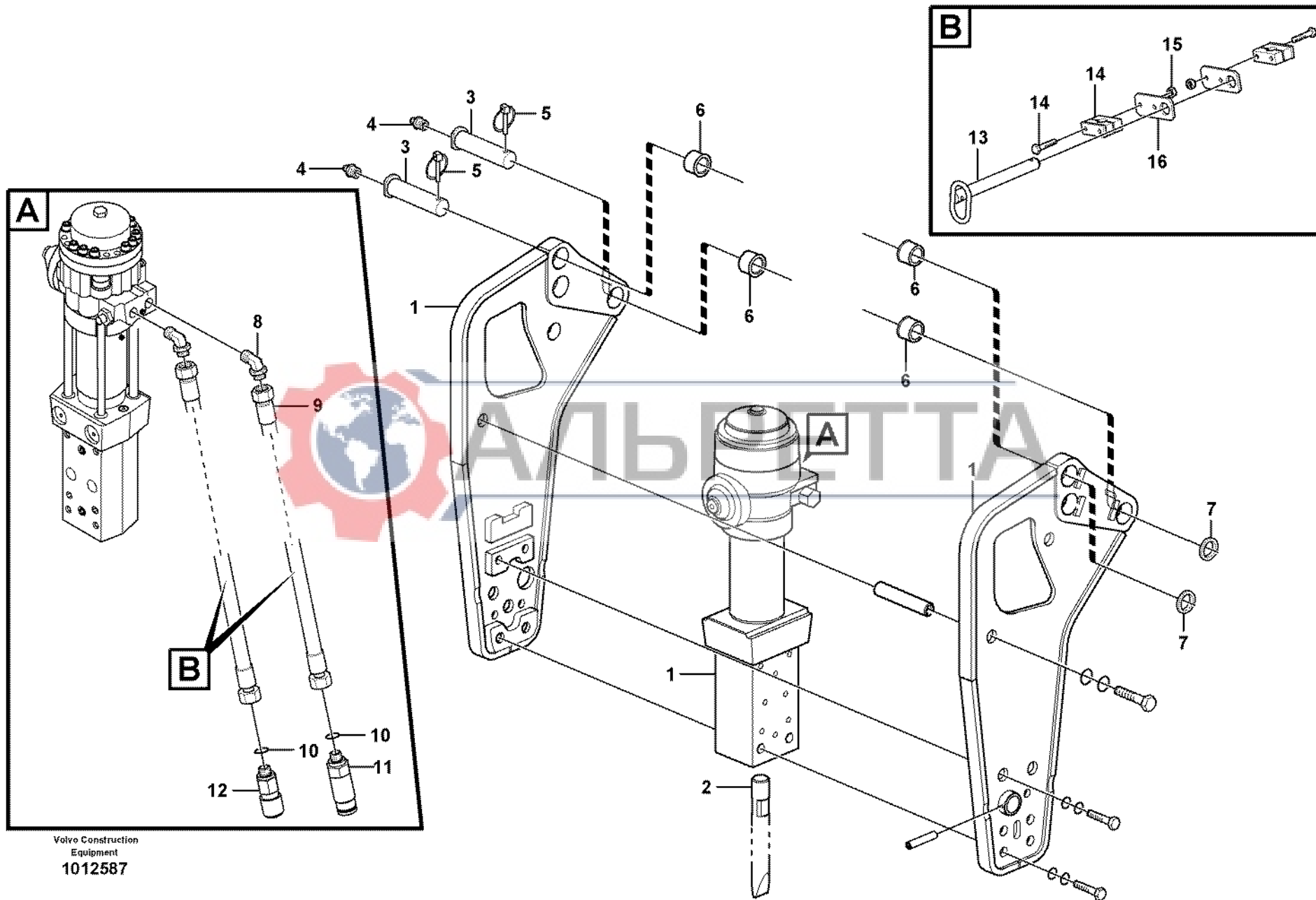


1	11891282	<b>Brazo horquilla</b> <b>Gabelzinke</b> <b>Bras fourche</b> <b>Fork arm</b>	Catalogue id	Group
2	11891176		<b>20050</b>	<b>926</b>
3			Illustr. No	Section
4			<b>1012596</b>	<b>100</b>
5			Issue	Page
		<b>VOE 64D9920050</b>	<b>687</b>	

**VOLVO**

**BL61**





Volvo Construction  
Equipment  
1012587

Fig.	Part No.	Quantity			P S	K I T	Description	Dénomination	Bezeichnung	Denominación	Notes
		1	2	3							
1	VOE 11885267	1				Hammer .....	Marteau .....	Hammer.....	Martillo.....		
2	VOE 11884071	1				Tool.....	Outil.....	Gerät .....	Aparejo.....		
3	VOE 11884032	2				Pin.....	Goupille.....	Zapfen .....	Pasador.....		
4	VOE 914167	2				Nipple.....	Raccord.....	Nippel .....	Niple.....		
5	VOE 11881622	2				Locking pin.....	Goupille d'arrêt.....	Schliessbolzen .....	Pasador de cierre.....		
6	VOE 11883969	4				Bushing.....	Bague.....	Buchse .....	Casquillo.....		
7	VOE 955912	2				Washer.....	Rondelle.....	Scheibe .....	Arandela.....		
8	VOE 11885306		2			Fitting .....	Ecrou raccord.....	Verschraubung .....	Racor.....		
9	VOE 11885307		2			Hose.....	Durit.....	Schlauch.....	Tubo flexible.....		
10	VOE 981290		2			O-ring.....	Joint Torique .....	O-Ring .....	Junta torica.....		
11	VOE 11885918		1	SS		Coupling.....	Accouplement .....	Kupplung .....	Acoplamiento.....		
12	VOE 11885919		1	SS		Coupling.....	Accouplement .....	Kupplung .....	Acoplamiento.....		
13	VOE 11885264		1			Pin.....	Goupille.....	Zapfen .....	Pasador.....		
14	VOE 11885216		2			Clamp.....	Pince Serrage .....	Klemme .....	Abrazadera.....		
15	VOE 63971068		4			Hexagon Nut.....	Ecrou Hexagonal.....	Sechskantmutter .....	Tuerca Hexagon.....		
16	VOE 11885266		2			Plate.....	Plaque.....	Platte .....	Placa.....		

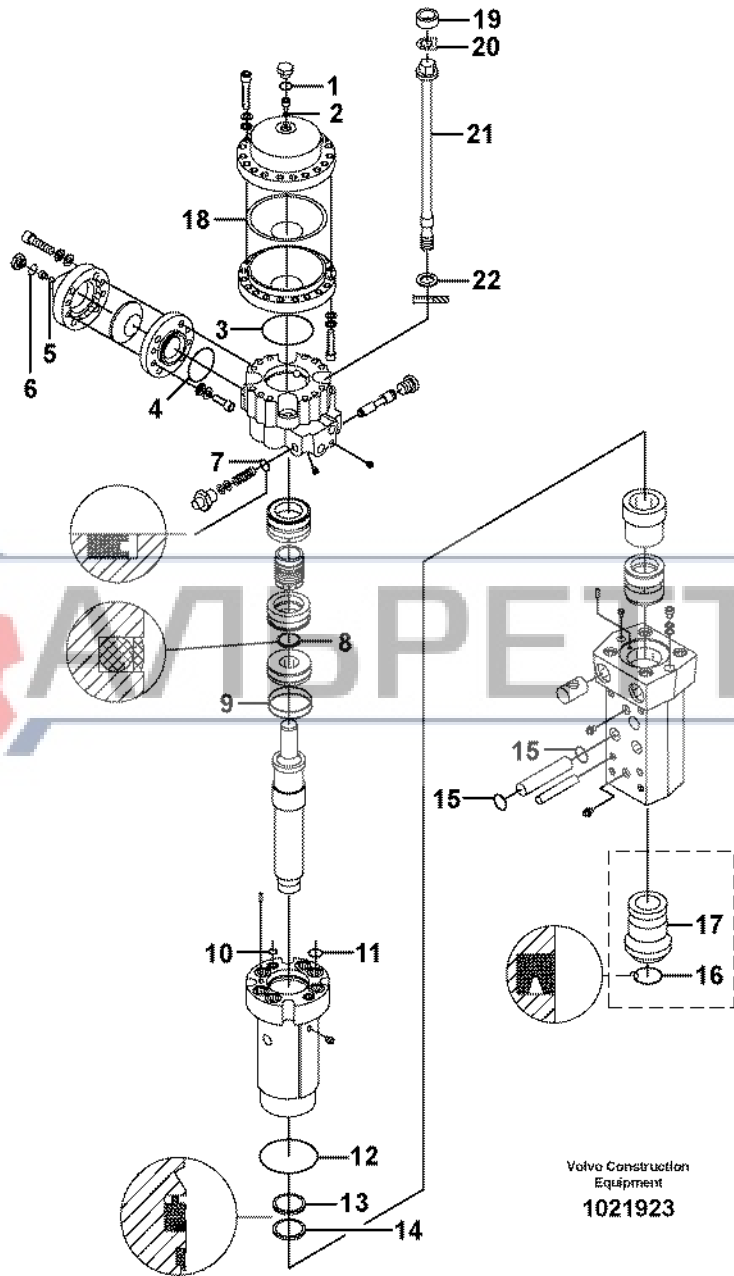


1	11891017	<b>Soporte para martillo</b> <b>Halter für Hammer</b> <b>Support de marteau</b> <b>Retainer for hammer</b>	Catalogue id	Group
2	11891331		<b>20050</b>	<b>926</b>
3			Illustr. No	Section
4			<b>1012587</b>	<b>200</b>
5			Issue	Page
			<b>VOE 64D9920050</b>	<b>689</b>

**VOLVO**

**BL61**





Volvo Construction  
Equipment  
1021923

Fig.	Part No.	Quantity			P S	K I T	Description	Dénomination	Bezeichnung	Denominación	Notes
		1	2	3							
	<b>VOE 11885267</b>	1				Hammer .....	Marteau .....	Hammer.....	Martillo.....		
	<b>VOE 11988196</b>	1				•Sealing Kit .....	•Jeu Joints.....	•Dichtungssatz .....	•Juego Retenes.....		
1		1			NS	••O-ring .....	••Joint Torique .....	••O-Ring .....	••Junta torica.....		
2		1			NS	••Ring .....	••Anneau .....	••Ring .....	••Anillo.....		
3		1			NS	••O-ring .....	••Joint Torique .....	••O-Ring .....	••Junta torica.....		
4		1			NS	••O-ring .....	••Joint Torique .....	••O-Ring .....	••Junta torica.....		
5		1			NS	••Ring .....	••Anneau .....	••Ring .....	••Anillo.....		
6		1			NS	••O-ring .....	••Joint Torique .....	••O-Ring .....	••Junta torica.....		
7		1			NS	••Seal .....	••Joint .....	••Dichtring.....	••Junta.....		
8		1			NS	••Seal .....	••Joint .....	••Dichtring.....	••Junta.....		
9		2			NS	••O-ring .....	••Joint Torique .....	••O-Ring .....	••Junta torica.....		
10		2			NS	••O-ring .....	••Joint Torique .....	••O-Ring .....	••Junta torica.....		
11		6			NS	••O-ring .....	••Joint Torique .....	••O-Ring .....	••Junta torica.....		
12		1			NS	••O-ring .....	••Joint Torique .....	••O-Ring .....	••Junta torica.....		
13		1			NS	••Seal .....	••Joint .....	••Dichtring.....	••Junta.....		
14		1			NS	••Wiper .....	••Essuie-glace .....	••Wischer.....	••Limpiaparabrisa.....		
15		4			NS	••O-ring .....	••Joint Torique .....	••O-Ring .....	••Junta torica.....		
16		1			NS	••Seal .....	••Joint .....	••Dichtring.....	••Junta.....		
17	<b>VOE 11710932</b>	1				•Bushing.....	•Bague .....	•Buchse .....	•Casquillo.....		
18	<b>VOE 11710933</b>	1				•Diaphragm .....	•Diaphragme .....	•Membrane.....	•Diafragma.....		
19	<b>VOE 11716349</b>	4				•Rubber Ring .....	•Bague Caoutcho.....	•Gummiring .....	•Aro Goma.....		
20	<b>VOE 11716348</b>	4				•Lock Plate.....	•Plaque Verroui.....	•Verschl Platte.....	•Placa Seguridad.....		
21	<b>VOE 11716347</b>	4				•Tie Rod .....	•Barre Accouple.....	•Spurstange.....	•Barra Acoplam.....		
22	<b>VOE 11716350</b>	4				•Washer .....	•Rondelle.....	•Scheibe .....	•Arandela.....		

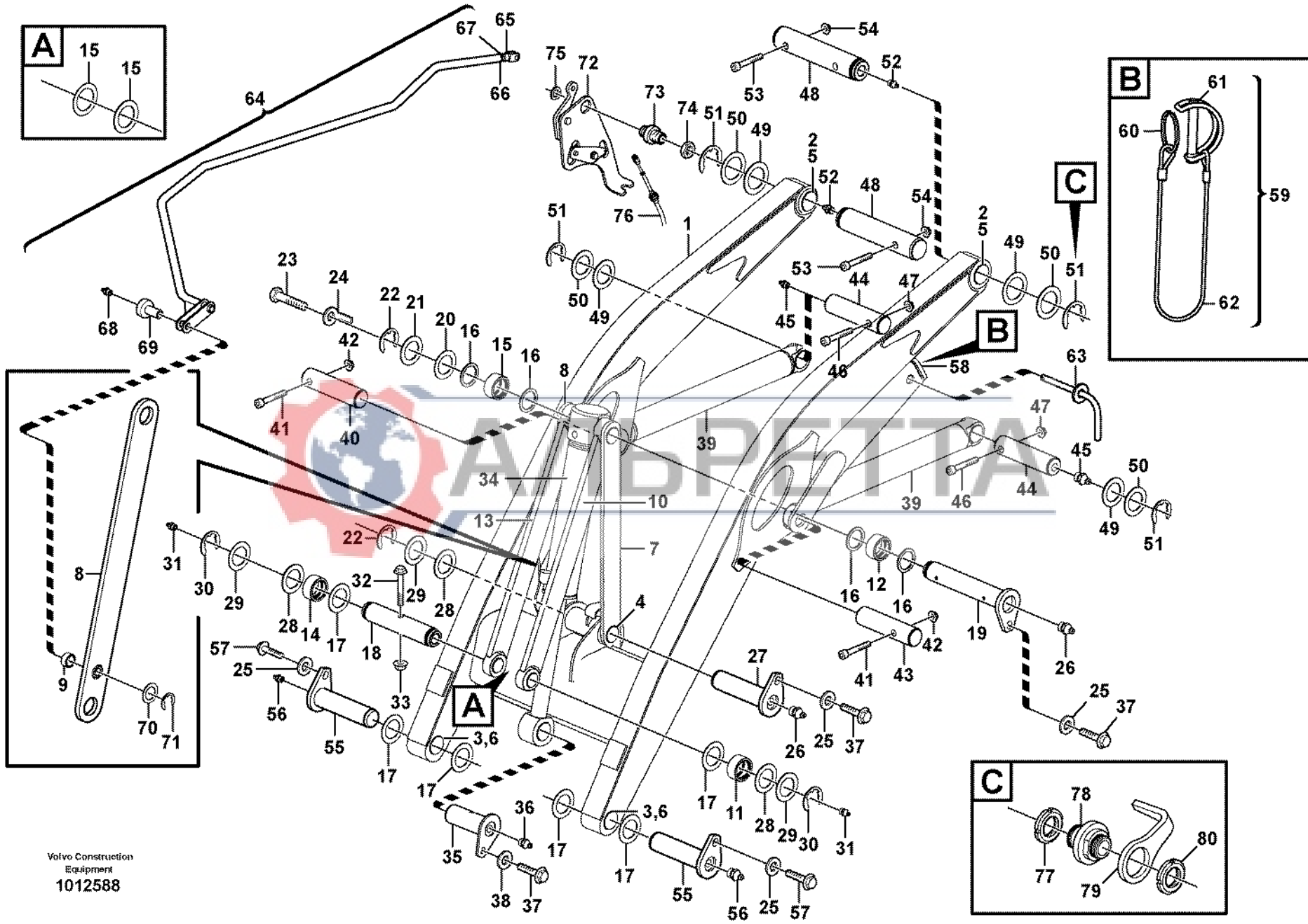
1		<b>Martillo</b> <b>Hammer</b> <b>Marteau</b> <b>Hammer</b>  <b>11891017</b>	Catalogue id	Group
2			<b>20050</b>	<b>926</b>
3			Illustr. No	Section
4			<b>1021923</b>	<b>250</b>
5			Issue	Page
			<b>VOE 64D9920050</b>	<b>691</b>

**VOLVO**

**BL61**

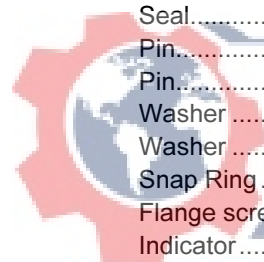






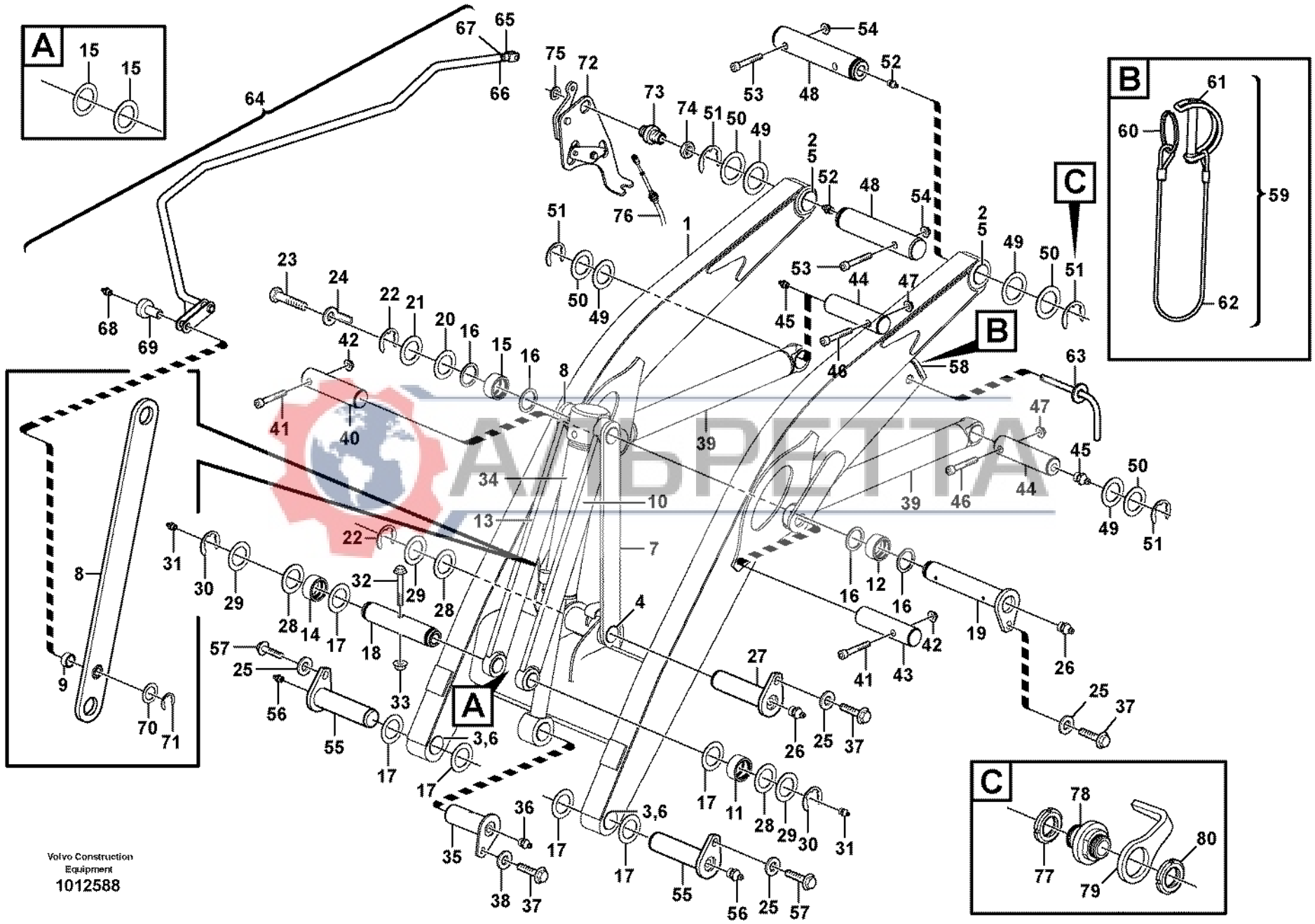
Volvo Construction  
Equipment  
1012588

Fig.	Part No.	Quantity					P S	K T	Description	Dénomination	Bezeichnung	Denominación	Notes
		1	2	3	4	5							
1	VOE 11885375	1						Loader arm .....	Bras de chargeur.....	Laderhübarm .....	Brazo de cargador.....		
2	VOE 11883772	2						•Bushing .....	•Bague.....	•Buchse .....	•Casquillo.....		
3	VOE 11883802	2						•Bushing .....	•Bague.....	•Buchse .....	•Casquillo.....		
4	VOE 11883803	2						•Bushing .....	•Bague.....	•Buchse .....	•Casquillo.....		
5	VOE 11890069	2						Seal.....	Joint.....	Dichtung.....	Reten.....		
6	VOE 11882456	2						Seal.....	Joint.....	Dichtung.....	Reten.....		
7	VOE 11884638	1						Link .....	Articulation .....	Gelenk .....	Articulacion.....	LH	
8	VOE 11884637	1						Link .....	Articulation .....	Gelenk .....	Articulacion.....	RH	
9	VOE 11883447	1						•Bushing .....	•Bague.....	•Buchse .....	•Casquillo.....		
10	VOE 11884822	1						Link .....	Articulation .....	Gelenk .....	Articulacion.....	LH	
11	VOE 11883801	1						•Bushing .....	•Bague.....	•Buchse .....	•Casquillo.....		
12	VOE 11883857	1						•Bushing .....	•Bague.....	•Buchse .....	•Casquillo.....		
13	VOE 11884815	1						Link .....	Articulation .....	Gelenk .....	Articulacion.....	RH	
14	VOE 11883801	1						•Bushing .....	•Bague.....	•Buchse .....	•Casquillo.....		
15	VOE 11883857	1						•Bushing .....	•Bague.....	•Buchse .....	•Casquillo.....		
16	VOE 11883937	4						Scraper .....	Racloir.....	Abstreicher.....	Rascador.....		
17	VOE 11882456	8						Seal.....	Joint.....	Dichtung.....	Reten.....		
18	VOE 11882932	1						Pin.....	Goupille.....	Zapfen.....	Pasador.....		
19	VOE 11884823	1						Pin.....	Goupille.....	Zapfen.....	Pasador.....		
20	VOE 11883929	1						Washer .....	Rondelle.....	Scheibe.....	Arandela.....	THICK = 2 MM	
21	VOE 11883930	1						Washer .....	Rondelle.....	Scheibe.....	Arandela.....	THICK = 3 MM	
22	VOE 11890110	2						Snap Ring.....	Circlip .....	Nutring .....	Circlip.....		
23	VOE 13965191	1						Flange screw.....	Vis à bride.....	Flanschschraube.....	Torn embridado.....		
24	VOE 11884117	1						Indicator .....	Indicateur.....	Indikator.....	Indicador.....		
25	VOE 11884168	4						Spacer .....	Entretoise.....	Abstandstueck.....	Casquillo distanciad.....		
26	VOE 914167	2						Nipple.....	Raccord.....	Nippel.....	Niple.....		
27	VOE 11883032	1						Pin.....	Goupille.....	Zapfen.....	Pasador.....		
28	VOE 11890115	3						Washer .....	Rondelle.....	Scheibe.....	Arandela.....	THICK = 2 MM	
29	VOE 11890116	3						Washer .....	Rondelle.....	Scheibe.....	Arandela.....	THICK = 3 MM	
30	VOE 11890110	2						Snap Ring.....	Circlip .....	Nutring .....	Circlip.....		



1	11880004 S/N - 10626	<b>Bastidor elevación con piezas de montaje</b> <b>Hubgerüst mit Anbauteilen</b> <b>Chassis levage avec pièces de montage</b> <b>Lifting framework with assembly parts</b>	Catalogue id	Group
2	11891415		<b>20050</b>	<b>945</b>
3	11891414		Illustr. No	Section
4	11891000, 11891050		<b>1012588</b>	<b>150</b>
5			Issue	Page
			<b>VOE 64D9920050</b>	<b>693</b>





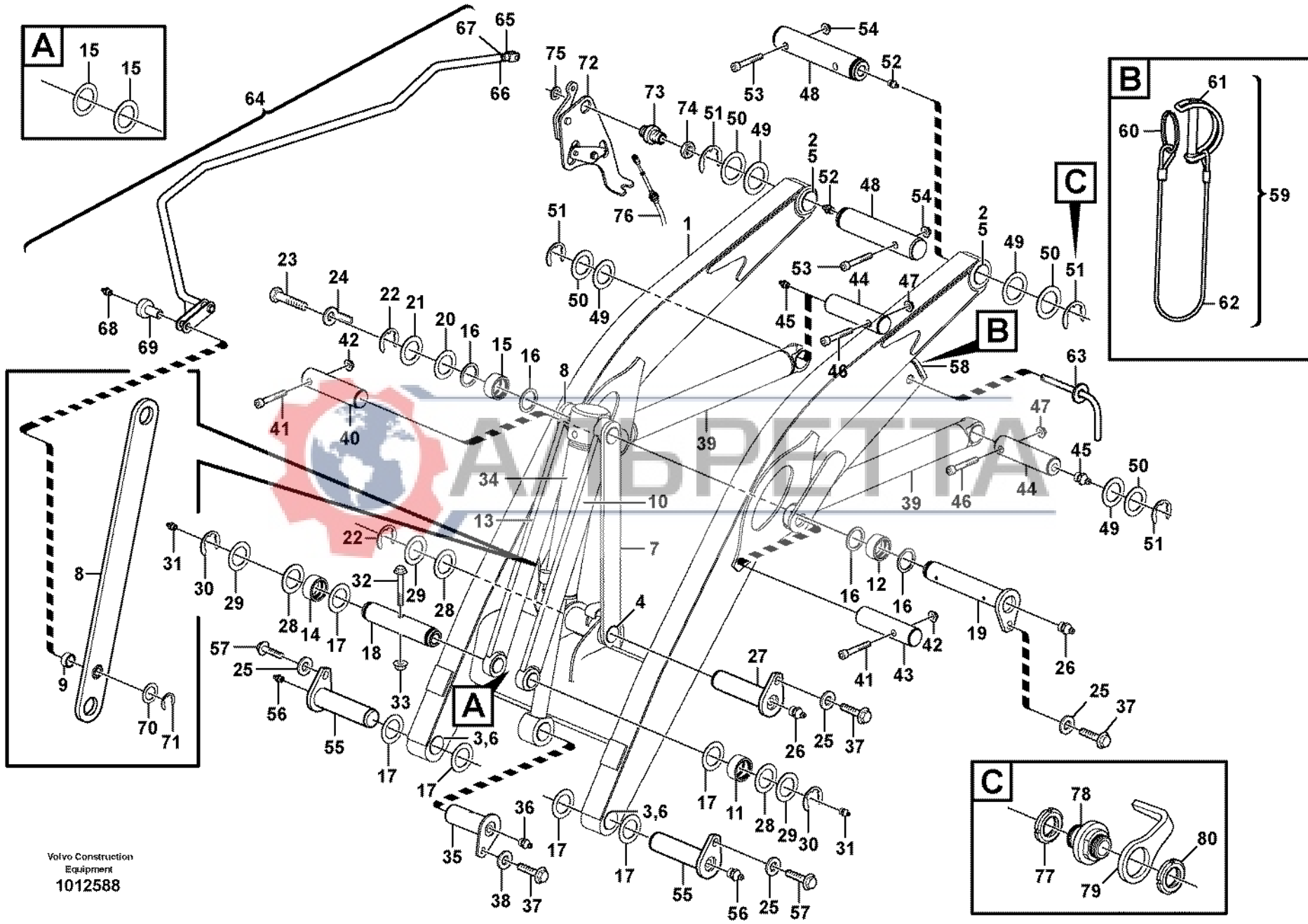
Volvo Construction  
Equipment  
1012588

Fig.	Part No.	Quantity					P S	K T	Description	Dénomination	Bezeichnung	Denominación	Notes
		1	2	3	4	5							
31	VOE 914167	2						Nipple.....	Raccord.....	Nippel.....	Niple.....		
32	VOE 969313	1						Flange screw .....	Vis à bride .....	Flanschschaube .....	Torn embridado.....		
33	VOE 13971098	1						Flange nut.....	Ecrou accouple. ....	Bundmutter .....	Tuerca embridad.....		
34		1						Tilt Cylinder.....	Verin inclinaison .....	Neigungszyllinderr.....	Maquina inclinacion.....	See group 945, Page 711	
35	VOE 11884182	1						Pin.....	Goupille .....	Zapfen.....	Pasador.....		
36	VOE 914167	1						Nipple.....	Raccord.....	Nippel.....	Niple.....		
37	VOE 974428	3						Flange screw .....	Vis à bride .....	Flanschschaube .....	Torn embridado.....		
38	VOE 11884170	1						Spacer .....	Entretoise .....	Abstandstueck .....	Casquillo distanciad.....		
39		2						Lifting cylinder.....	Verin levage .....	Hubzylinder .....	Cilindro elevacion.....	See group 945, Page 709	
40	VOE 11883381	1						Pin.....	Goupille .....	Zapfen.....	Pasador.....		
41	VOE 967640	2						Screw.....	Vis .....	Schraube .....	Tornillo.....		
42	VOE 983304	2						Hexagon Nut.....	Ecrou Hexagonal.....	Sechskantmutter.....	Tuerca Hexagon.....		
43	VOE 11882477	1						Pin.....	Goupille .....	Zapfen.....	Pasador.....	(VOE 11882421)	
44	VOE 11883858	2						Pin.....	Goupille .....	Zapfen.....	Pasador.....		
45	VOE 914167	2						Nipple.....	Raccord.....	Nippel.....	Niple.....		
46	VOE 13965190	2						Screw.....	Vis .....	Schraube .....	Tornillo.....		
47	VOE 13971098	2						Flange nut.....	Ecrou accouple. ....	Bundmutter .....	Tuerca embridad.....		
48	VOE 11883029	2						Pin.....	Goupille .....	Zapfen.....	Pasador.....		
49	VOE 11890117	4						Washer .....	Rondelle .....	Scheibe .....	Arandela.....	THICK = 2 MM	
50	VOE 11890118	4						Washer .....	Rondelle .....	Scheibe .....	Arandela.....	THICK = 3 MM	
51	VOE 11890109	4						Snap Ring.....	Circlip .....	Nutring .....	Circlip.....		
52	VOE 914167	2						Nipple.....	Raccord.....	Nippel.....	Niple.....		
53	VOE 968237	2						Flange screw .....	Vis à bride .....	Flanschschaube .....	Torn embridado.....		
54	VOE 13971098	2						Flange nut.....	Ecrou accouple. ....	Bundmutter .....	Tuerca embridad.....		
55	VOE 11882428	2						Pin.....	Goupille .....	Zapfen.....	Pasador.....		
56	VOE 914167	2						Nipple.....	Raccord.....	Nippel.....	Niple.....		
57	VOE 968589	2						Flange screw .....	Vis à bride .....	Flanschschaube .....	Torn embridado.....		
58	VOE 11884758	1						Saf Catch Kit.....	Kit Bloc.secur. ....	Sichriegelsatz .....	Jueg Bloq Segur.....		
59	VOE 11883476	1						•Safety Strap.....	•Elingu.securite .....	•Zurrband .....	•Estrobo Segurid.....		
60	VOE 11884616	1						••Ring.....	••Anneau .....	••Ring.....	••Anillo.....		



1	11880004 S/N - 10626	<b>Bastidor elevación con piezas de montaje</b> <b>Hubgerüst mit Anbauteilen</b> <b>Chassis levage avec pièces de montage</b> <b>Lifting framework with assembly parts</b>	Catalogue id	Group
2	11891415		<b>20050</b>	<b>945</b>
3	11891414		Illustr. No	Section
4	11891000, 11891050		<b>1012588</b>	<b>150</b>
5			Issue	Page
			<b>VOE 64D9920050</b>	<b>695</b>

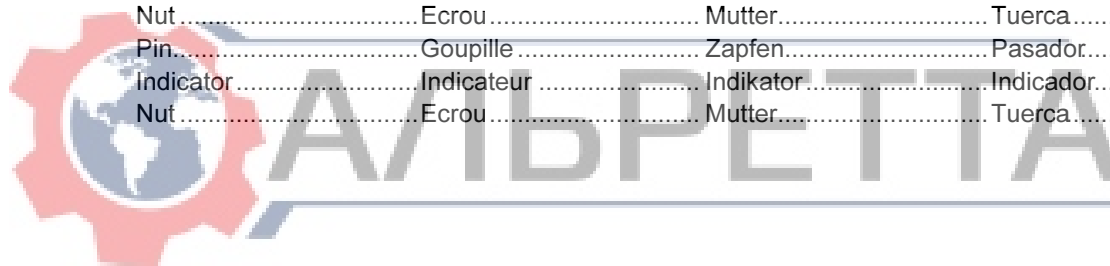




Volvo Construction  
Equipment  
1012588



Fig.	Part No.	Quantity					P S	K I T	Description	Dénomination	Bezeichnung	Denominación	Notes
		1	2	3	4	5							
61	VOE 11884614	1					OP	••Spring Pin.....	••Axe de ressort.....	••Federstift .....	••Pasador Resorte.....		
62	VOE 11881557	1						••Steel Wire.....	••Fil Acier.....	••Stahldraht.....	••Alambre.....		
63	VOE 11882476	1						Pin.....	Goupille .....	Zapfen.....	Pasador.....		
64	VOE 11884793		1	1				Linkage .....	Syst.articulat.....	Gelenksystem .....	Sistem Articul.....		
65	VOE 11881413		1	1				•Fork .....	•Fourche.....	•Gabel .....	•Horquilla.....		
66	VOE 13971072		1	1				•Hexagon Nut .....	•Erou Hexagonal .....	•Sechskantmutter .....	•Tuerca Hexagon.....		
67	VOE 11885207		1	1				•Pin .....	•Goupille.....	•Zapfen .....	•Pasador.....		
68	VOE 914167		1	1				•Nipple .....	•Raccord.....	•Nippel .....	•Niple.....		
69	VOE 11885429		1	1				•Axle .....	•Axe Rotatif .....	•Wellenzapfen.....	•Eje.....		
70	VOE 13955900		1	1				•Washer .....	•Rondelle.....	•Scheibe .....	•Arandela.....		
71	VOE 914450		1	1				•Snap Ring.....	•Circlip.....	•Nutring .....	•Circlip.....		
72			1	1				Bracket.....	Console .....	Konsole.....	Ménsula.....	See group 945, Page 707	
73	VOE 11881050		1	1				Pin.....	Goupille .....	Zapfen.....	Pasador.....		
74	VOE 11883692		1	1				Nut .....	Erou .....	Mutter.....	Tuerca.....		
75	VOE 11881654		1	1				Nut .....	Erou .....	Mutter.....	Tuerca.....		
76			1	1				Cable .....	Câble.....	Kabel.....	Cable.....	See group 945, Page 707	
77	VOE 11883692					1		Nut .....	Erou .....	Mutter.....	Tuerca.....		
78	VOE 11881050					1		Pin.....	Goupille .....	Zapfen.....	Pasador.....		
79	VOE 11885012					1		Indicator.....	Indicateur.....	Indikator.....	Indicador.....		
80	VOE 11881654					1		Nut .....	Erou .....	Mutter.....	Tuerca.....		

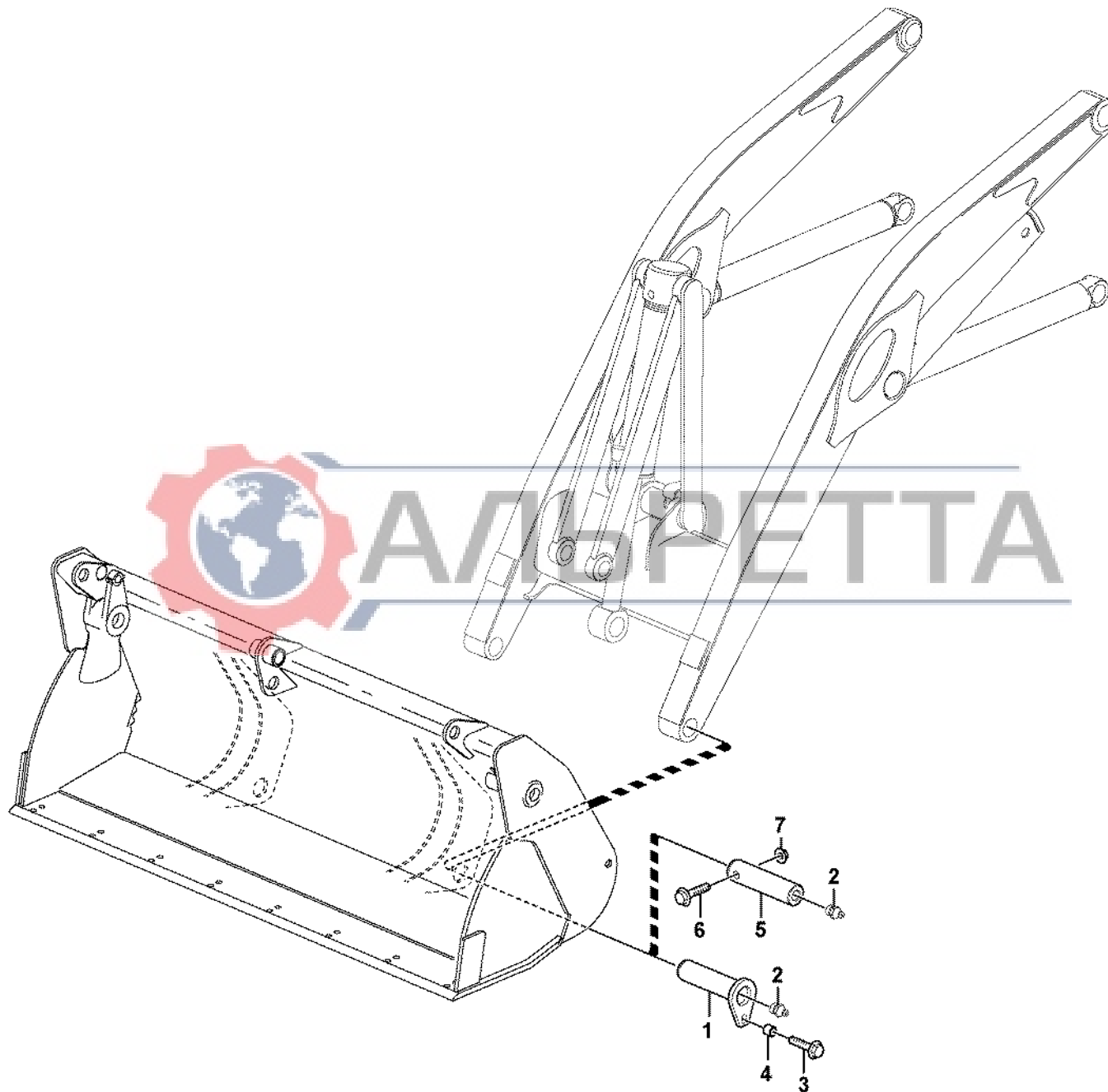



1	11880004 S/N - 10626	<b>Bastidor elevación con piezas de montaje</b> <b>Hubgerüst mit Anbauteilen</b> <b>Chassis levage avec pièces de montage</b> <b>Lifting framework with assembly parts</b>	Catalogue id <b>20050</b>	Group <b>945</b>
2	11891415		Illustr. No <b>1012588</b>	Section <b>150</b>
3	11891414			Issue <b>VOE 64D9920050</b>
4	11891000, 11891050			
5				

**VOLVO**

**BL61**





 ALBERTA

Volvo Construction  
Equipment  
1023838

Fig.	Part No.	Quantity			P S	K I T	Description	Dénomination	Bezeichnung	Denominación	Notes
		1	2	3							
1	VOE 11882428	2				Pin.....	Goupille.....	Zapfen.....	Pasador.....		
2	VOE 914167	2	2			Nipple.....	Raccord.....	Nippel.....	Niple.....		
3	VOE 968589	2				Flange screw.....	Vis à bride.....	Flanschschraube.....	Torn embridado.....		
4	VOE 11884168	2				Spacer.....	Entretoise.....	Abstandstueck.....	Casquillo distanciad.....		
5	VOE 11888037		2			Pin.....	Goupille.....	Zapfen.....	Pasador.....		
6	VOE 13965190		2			Screw.....	Vis.....	Schraube.....	Tornillo.....		
7	VOE 13971098		2			Flange nut.....	Ecrou accouple.....	Bundmutter.....	Tuerca embridad.....		



1	11891561	<b>Muñones para fijación de cuchara</b> <b>Bolzen zur Befestigung der Schaufel</b> <b>Pivots d'axe pour fixation de godet</b> <b>Pins for mounting bucket</b>	Catalogue id	Group
2	11891539		<b>20050</b>	<b>945</b>
3			Illustr. No	Section
4			<b>1023838</b>	<b>160</b>
5			Issue	Page
			<b>VOE 64D9920050</b>	<b>699</b>

**VOLVO**

**BL61**





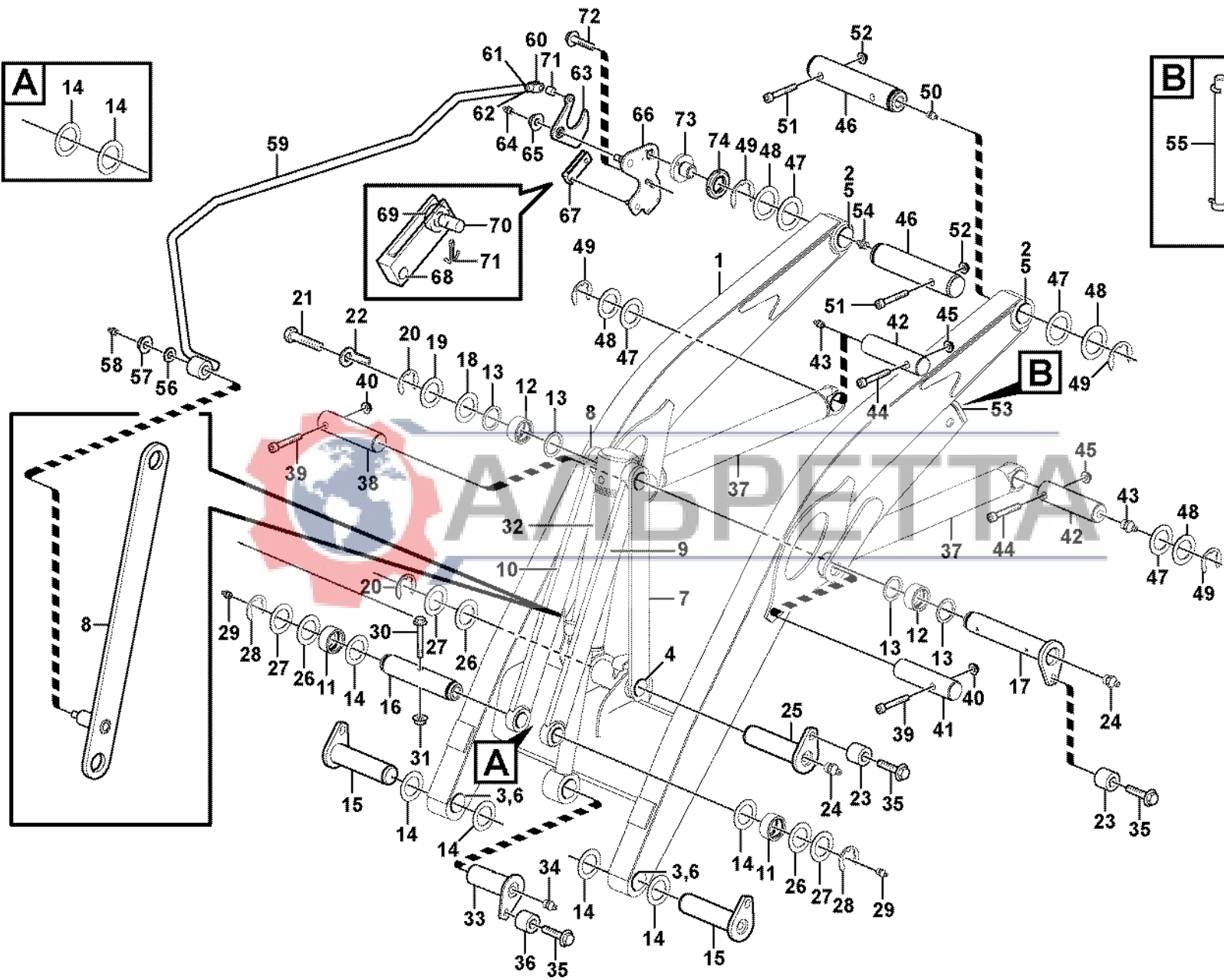
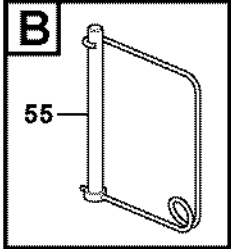
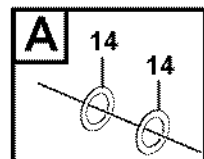


Fig.	Part No.	Quantity			P S	K I T	Description	Dénomination	Bezeichnung	Denominación	Notes
		1	2	3							
1	VOE 11889130	1				Loader arm.....	Bras de chargeur.....	Laderhübarm.....	Brazo de cargador.....		
2	VOE 11883772	2				•Bushing.....	•Bague.....	•Buchse.....	•Casquillo.....		
3	VOE 11883802	2				•Bushing.....	•Bague.....	•Buchse.....	•Casquillo.....		
4	VOE 11883803	2				•Bushing.....	•Bague.....	•Buchse.....	•Casquillo.....		
5	VOE 11890069	2				Seal.....	Joint.....	Dichtung.....	Reten.....		
6	VOE 11882456	2				Seal.....	Joint.....	Dichtung.....	Reten.....		
7	VOE 11884638	1				Link.....	Articulation.....	Gelenk.....	Articulacion.....	LH	
8	VOE 11887308	1				Arm.....	Bras.....	Arm.....	Brazo.....	RH	
9	VOE 11884822	1				Link.....	Articulation.....	Gelenk.....	Articulacion.....	LH	
10	VOE 11884815	1				Link.....	Articulation.....	Gelenk.....	Articulacion.....	RH	
11	VOE 11883801	2				•Bushing.....	•Bague.....	•Buchse.....	•Casquillo.....		
12	VOE 11883857	2				•Bushing.....	•Bague.....	•Buchse.....	•Casquillo.....		
13	VOE 11883937	4				Scraper.....	Racloir.....	Abstreicher.....	Rascador.....		
14	VOE 11882456	8				Seal.....	Joint.....	Dichtung.....	Reten.....		
15		2				Pin.....	Goupille.....	Zapfen.....	Pasador.....	See group 945, Page 699	
16	VOE 11882932	1				Pin.....	Goupille.....	Zapfen.....	Pasador.....		
17	VOE 11888280	1				Pin.....	Goupille.....	Zapfen.....	Pasador.....		
18	VOE 11883929	1				Washer.....	Rondelle.....	Scheibe.....	Arandela.....	THICK = 2 MM	
19	VOE 11883930	1				Washer.....	Rondelle.....	Scheibe.....	Arandela.....	THICK = 3 MM	
20	VOE 11890110	2				Snap Ring.....	Circlip.....	Nutring.....	Circlip.....		
21	VOE 13965191	1				Flange screw.....	Vis à bride.....	Flanschschraube.....	Torn embridado.....		
22	VOE 11884117	1				Indicator.....	Indicateur.....	Indikator.....	Indicador.....		
23	VOE 11884168	2				Spacer.....	Entretoise.....	Abstandstueck.....	Casquillo distanciad.....		
24	VOE 914167	2				Nipple.....	Raccord.....	Nippel.....	Niple.....		
25	VOE 11883032	1				Pin.....	Goupille.....	Zapfen.....	Pasador.....		
26	VOE 11890115	REQ				Washer.....	Rondelle.....	Scheibe.....	Arandela.....	THICK = 2 MM	
27	VOE 11890116	REQ				Washer.....	Rondelle.....	Scheibe.....	Arandela.....	THICK = 3 MM	
28	VOE 11890110	2				Snap Ring.....	Circlip.....	Nutring.....	Circlip.....		
29	VOE 914167	2				Nipple.....	Raccord.....	Nippel.....	Niple.....		
30	VOE 969313	1				Flange screw.....	Vis à bride.....	Flanschschraube.....	Torn embridado.....		

1	<b>Bastidor elevación con piezas de montaje</b> <b>Hubgerüst mit Anbauteilen</b> <b>Chassis levage avec pièces de montage</b> <b>Lifting framework with assembly parts</b> <b>11880004, S/N 10627 -</b>	Catalogue id	Group
2		<b>20050</b>	<b>945</b>
3		Illustr. No	Section
4		<b>1024718</b>	<b>175</b>
5		Issue	Page
		<b>VOE 64D9920050</b>	<b>701</b>

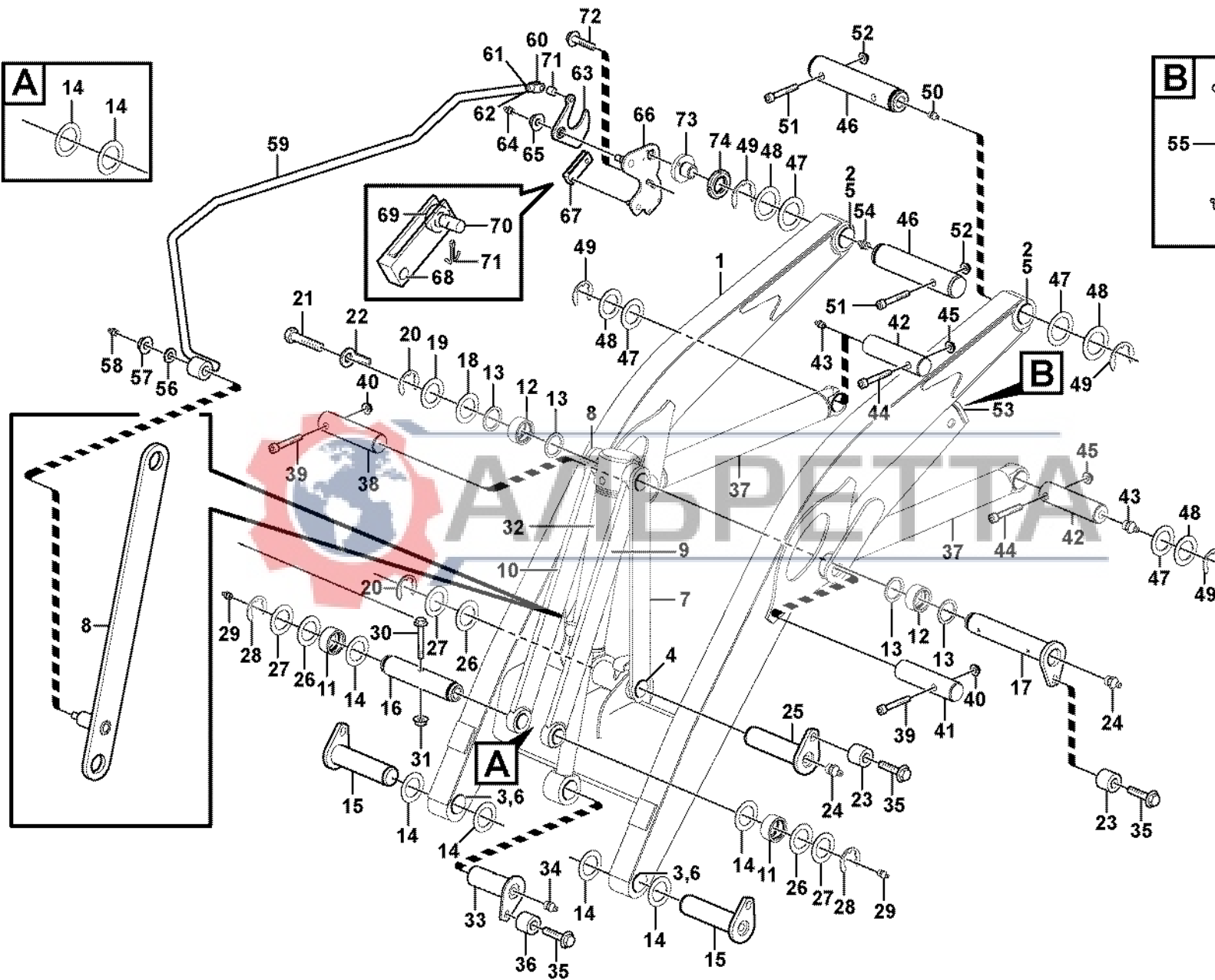
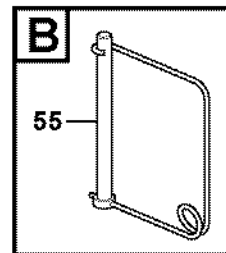
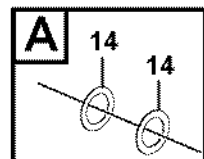


Fig.	Part No.	Quantity			P S	K I T	Description	Dénomination	Bezeichnung	Denominación	Notes
		1	2	3							
31	VOE 13971098	1				Flange nut.....	Ecrou accouple.....	Bundmutter.....	Tuerca embridad.....		
32		1				Tilt Cylinder.....	Verin inclinaison.....	Neigungszylinderr.....	Maquina inclinacion.....	See group 945, Page 711	
33	VOE 11884182	1				Pin.....	Goupille.....	Zapfen.....	Pasador.....		
34	VOE 914167	1				Nipple.....	Raccord.....	Nippel.....	Niple.....		
35	VOE 974428	3				Flange screw.....	Vis à bride.....	Flanschschraube.....	Torn embridado.....		
36	VOE 11884170	1				Spacer.....	Entretoise.....	Abstandstueck.....	Casquillo distanciad.....		
37		2				Lifting cylinder.....	Verin levage.....	Hubzylinder.....	Cilindro elevacion.....	See group 945, Page 709	
38	VOE 11888366	1				Pin.....	Goupille.....	Zapfen.....	Pasador.....		
39	VOE 967640	2				Screw.....	Vis.....	Schraube.....	Tornillo.....		
40	VOE 983304	2				Hexagon Nut.....	Ecrou Hexagonal.....	Sechskantmutter.....	Tuerca Hexagon.....		
41	VOE 11883381	1				Pin.....	Goupille.....	Zapfen.....	Pasador.....	(VOE 11882421)	
42	VOE 11883858	2				Pin.....	Goupille.....	Zapfen.....	Pasador.....		
43	VOE 914167	2				Nipple.....	Raccord.....	Nippel.....	Niple.....		
44	VOE 967640	2				Screw.....	Vis.....	Schraube.....	Tornillo.....		
45	VOE 13971098	2				Flange nut.....	Ecrou accouple.....	Bundmutter.....	Tuerca embridad.....		
46	VOE 11883029	2				Pin.....	Goupille.....	Zapfen.....	Pasador.....		
47	VOE 11890117	REQ				Washer.....	Rondelle.....	Scheibe.....	Arandela.....	THICK = 2 MM	
48	VOE 11890118	REQ				Washer.....	Rondelle.....	Scheibe.....	Arandela.....	THICK = 3 MM	
49	VOE 11890109	4				Snap Ring.....	Circlip.....	Nutring.....	Circlip.....		
50	VOE 914167	1				Nipple.....	Raccord.....	Nippel.....	Niple.....		
51	VOE 968237	2				Flange screw.....	Vis à bride.....	Flanschschraube.....	Torn embridado.....		
52	VOE 13971098	2				Flange nut.....	Ecrou accouple.....	Bundmutter.....	Tuerca embridad.....		
53	VOE 11888616	2				Safety Brace.....	Etrier Securite.....	Sicherungsbugel.....	Brida Seguridad.....		
54	VOE 11887317	1				Lubricating nipple.....	Graisseur.....	Schmiernippel.....	Engrasador.....		
55	VOE 11888737	1				•Lock brace.....	•Etrier de verrouillage.....	•Sperrklinke.....	•Brazo Seguridad.....		
56	VOE 983338	1				Washer.....	Rondelle.....	Scheibe.....	Arandela.....		
57	VOE 13967934	1				Flange Lock Nut.....	Contre écrou bride.....	Flanschmutter.....	Contratuer Embr.....		
58	VOE 914167	1				Nipple.....	Raccord.....	Nippel.....	Niple.....		
59	VOE 11887325	1				Tube.....	Tube.....	Rohr.....	Tubo.....		
60	VOE 11881413	1				Fork.....	Fourche.....	Gabel.....	Horquilla.....		

1		<b>Bastidor elevación con piezas de montaje</b> <b>Hubgerüst mit Anbauteilen</b> <b>Chassis levage avec pièces de montage</b> <b>Lifting framework with assembly parts</b>  <b>11880004, S/N 10627 -</b>	Catalogue id	Group
2			<b>20050</b>	<b>945</b>
3			Illustr. No	Section
4			<b>1024718</b>	<b>175</b>
5			Issue	Page
			<b>VOE 64D9920050</b>	<b>703</b>

**VOLVO**

**BL61**



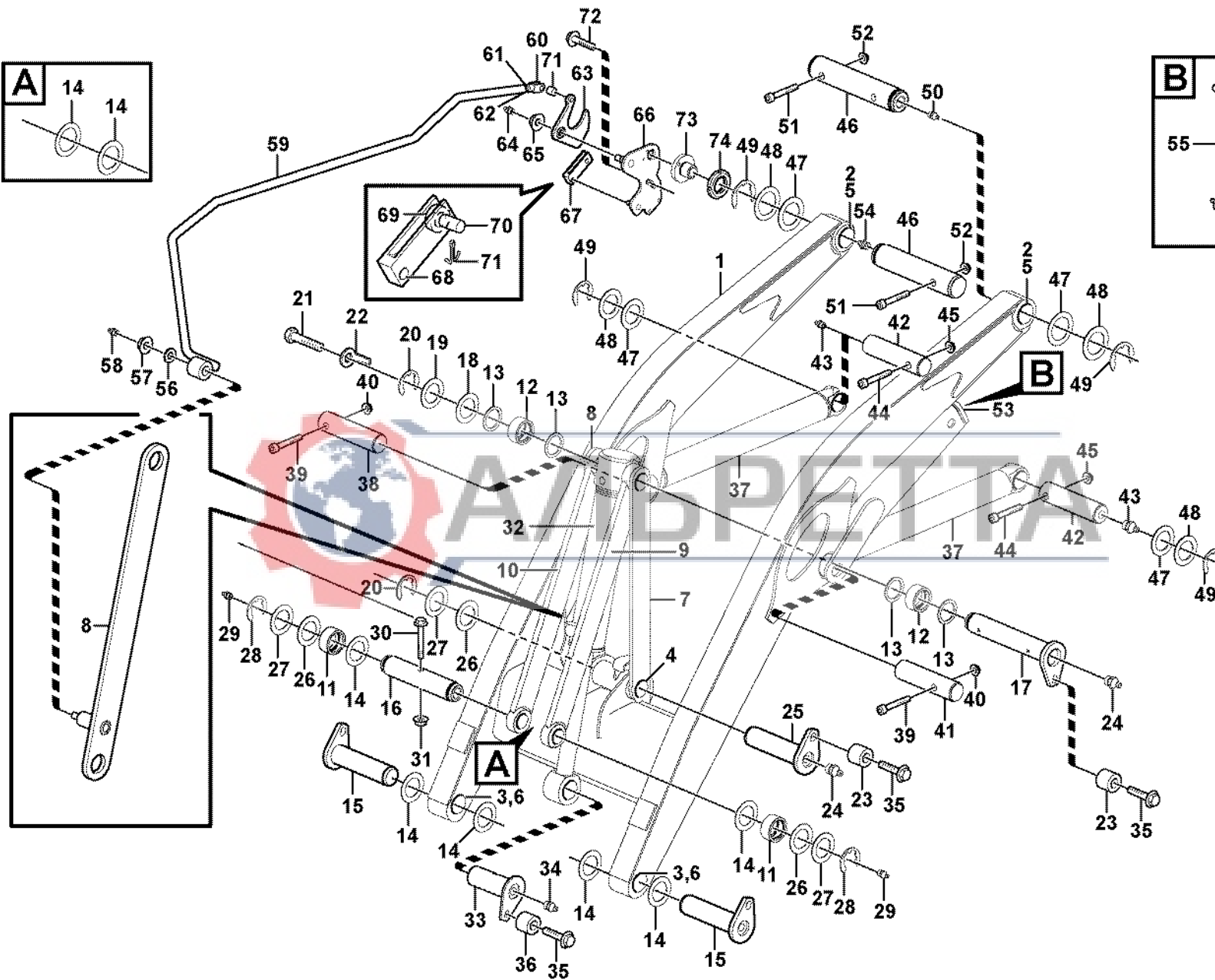
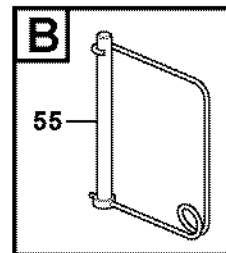
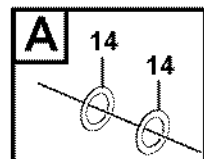


Fig.	Part No.	Quantity			P S	K I T	Description	Dénomination	Bezeichnung	Denominación	Notes
		1	2	3							
61	VOE 971081	1				Hexagon Nut.....	Ecrou Hexagonal.....	Sechskantmutter .....	Tuerca Hexagon.....		
62	VOE 11888748	1				Rod .....	Tringle.....	Stange .....	Tirante.....		
63	VOE 11887303	1				Cam .....	Came.....	Nocken .....	Leva.....		
64	VOE 914167	1				Nipple.....	Raccord.....	Nippel .....	Niple.....		
65	VOE 13967934	1				Flange Lock Nut.....	Contre écrou bride .....	Flanschmutter.....	Contratuer Embr.....		
66	VOE 11887302	1				Support .....	Support.....	Stütze .....	Apoyo.....		
67	VOE 11888274	1				Bracket.....	Console.....	Konsole .....	Ménsula.....		
68	VOE 11887440	1				Bushing.....	Bague.....	Buchse .....	Casquillo.....		
68	VOE 11882999	1				Roller.....	Galet.....	Rolle .....	Rodillo.....		
70	VOE 11883000	1				Pin.....	Goupille.....	Zapfen .....	Pasador.....		
71	VOE 907838	3				Cotter Pin.....	Goupille Fendue.....	Splint .....	Pasador Hendido.....		
72	VOE 946440	2				Flange screw.....	Vis à bride .....	Flanschschraube .....	Torn embridado.....		
73	VOE 11887329	1				Support Pin .....	Goupille Appui.....	Stützzapfen .....	Pasador Apoyo.....		
74	VOE 11881654	1				Nut .....	Ecrou.....	Mutter .....	Tuerca.....		



1	<b>Bastidor elevación con piezas de montaje</b> <b>Hubgerüst mit Anbauteilen</b> <b>Chassis levage avec pièces de montage</b> <b>Lifting framework with assembly parts</b> <b>11880004, S/N 10627 -</b>	Catalogue id <b>20050</b>	Group <b>945</b>	
2		Illustr. No <b>1024718</b>	Section <b>175</b>	
3			Issue <b>VOE 64D9920050</b>	Page <b>705</b>
4				
5				

**VOLVO**

**BL61**



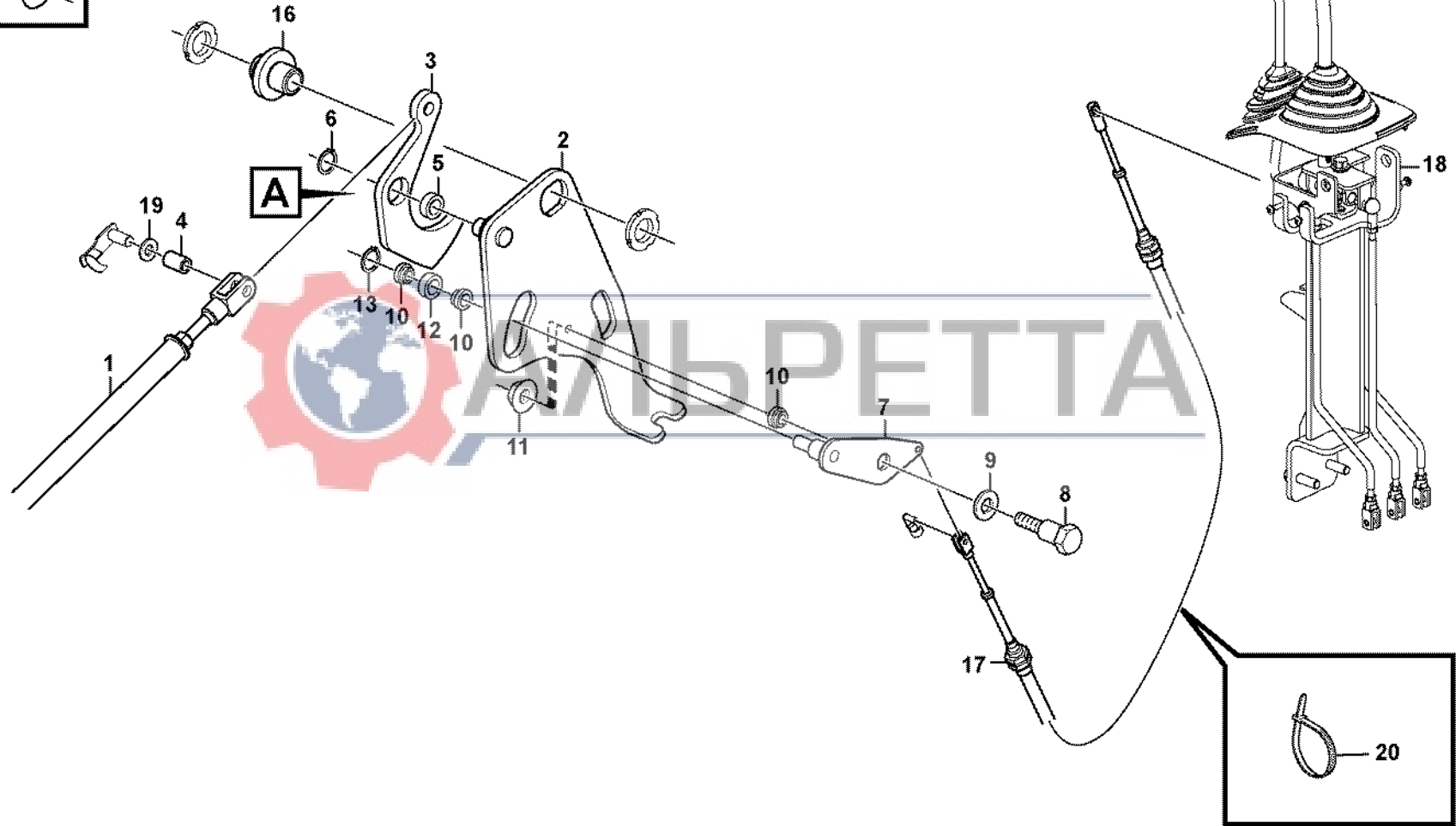
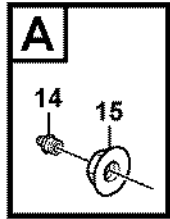




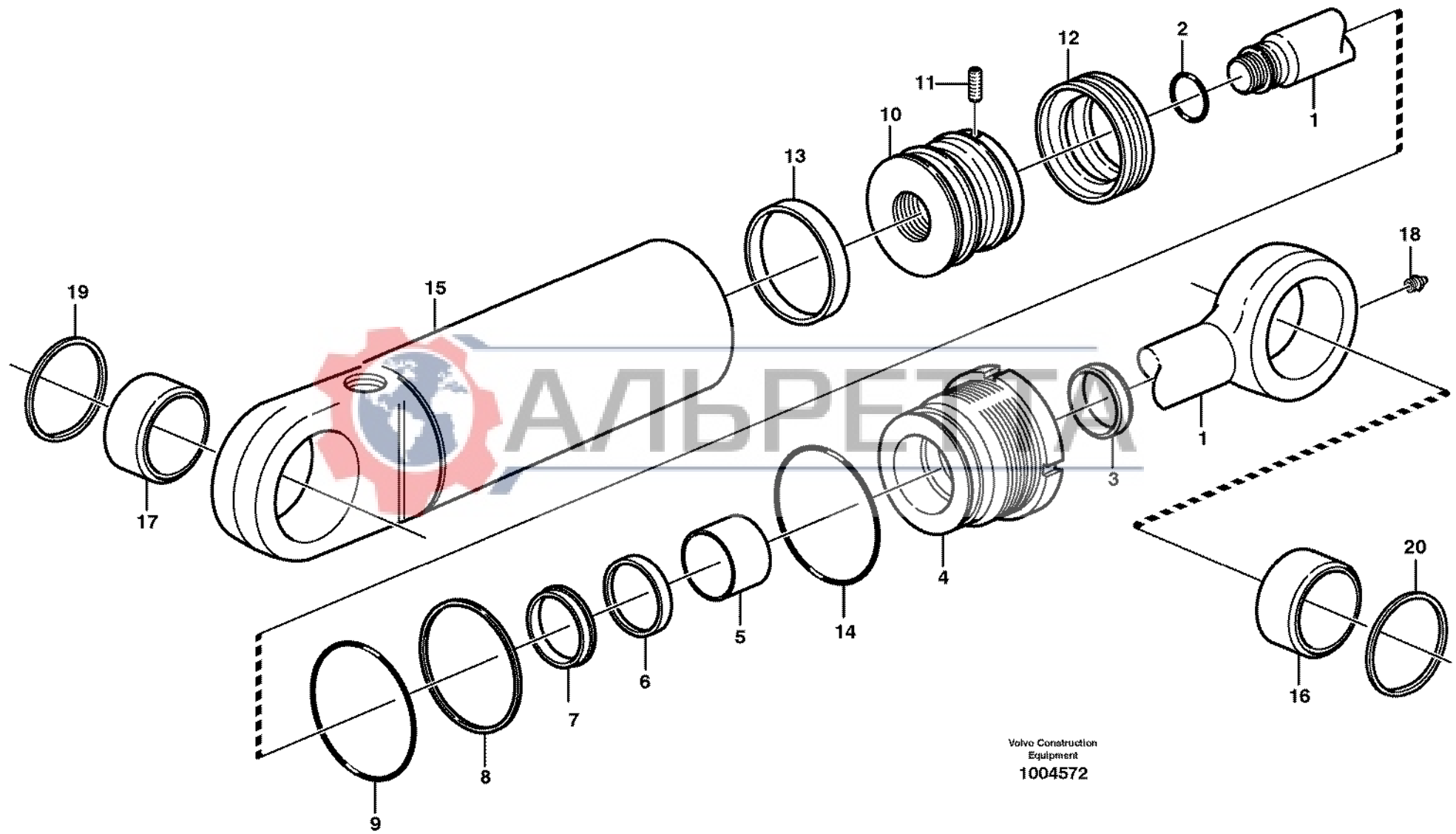
Fig.	Part No.	Quantity			P S	K I T	Description	Dénomination	Bezeichnung	Denominación	Notes
		1	2	3							
1		1	1			Linkage .....	Syst.articulat.....	Gelenksystem.....	Sistem Articul.....	See group 945, Page 693	
2	VOE 11886338	1				Bracket.....	Console.....	Konsole .....	Ménsula.....		
	VOE 11887335		1			Bracket.....	Console.....	Konsole .....	Ménsula.....		
	VOE 11886482	1				•Bracket .....	•Console.....	•Konsole .....	•Ménsula.....		
			1	NS		•Bracket .....	•Console.....	•Konsole .....	•Ménsula.....		
3	VOE 11885717	1				•Cam .....	•Came .....	•Nocken .....	•Leva.....		
			1	NS		•Cam .....	•Came .....	•Nocken .....	•Leva.....		
4	VOE 968942	1	1			••Bearing Bushing .....	••Coussinet.....	••Lagerbuchse .....	••Casq Cojinet.....		
5	VOE 966722	1				••Bearing Bushing .....	••Coussinet.....	••Lagerbuchse .....	••Casq Cojinet.....		
	VOE 11883447		1			••Bushing .....	••Bague .....	••Buchse .....	••Casquillo.....		
6	VOE 914450	1				•Snap Ring.....	•Circlip.....	•Nutring .....	•Circlip.....		
7	VOE 11885663	1	1			•Lever.....	•Levier.....	•Hebel .....	•Palanca.....		
8	VOE 11885774	1	1			•Bolt .....	•Boulon.....	•Bolzen .....	•Perno.....		
9	VOE 930872	2	2			•Washer .....	•Rondelle.....	•Scheibe .....	•Arandela.....		
10	VOE 11885772	3	3			•Bushing.....	•Bague .....	•Buchse .....	•Casquillo.....		
11	VOE 948645	1	1			•Flange Lock Nut .....	•Contre écrou bride .....	•Flanschmutter .....	•Contratuer Embr.....		
12	VOE 11885773	1	1			•Spacer Bushing .....	•Bagu.entretoise.....	•Abstandbuchse .....	•Buje Distanciad.....		
13	VOE 914446	1	1			•Snap Ring.....	•Circlip.....	•Nutring .....	•Circlip.....		
14	VOE 914167		1			•Nipple .....	•Raccord.....	•Nippel .....	•Niple.....		
15	VOE 13967934		1			•Flange Lock Nut .....	•Contre écrou bride .....	•Flanschmutter .....	•Contratuer Embr.....		
16		1	1			Pin.....	Goupille.....	Zapfen .....	Pasador.....	See group 945, Page 693	
17	VOE 11885671	1	1			Cable.....	Câble.....	Seil .....	Cable.....		
18		1	1			Bracket.....	Console.....	Konsole .....	Ménsula.....	See group 915, Page 629	
19	VOE 11886342	2	2			Spacer.....	Partie Intermédiaire.....	Zwischenstück.....	Espaciador.....	SER NO 10078-	
20	VOE 4881440	1	1			Strip Clamp .....	Ruban Serrage.....	Kabelbinder .....	Abraz Cinta.....	SER NO 10078-	

1	S/N - 10626	<b>Mecanismo de basculamiento mecánico autoajustable</b> <b>Selbstregelnder Kippmechanismus</b> <b>Mécanisme de basculement à autoréglage mécanique</b> <b>Mechanical self levelling tilt mechanism</b>	Catalogue id <b>20050</b>	Group <b>945</b>
2	S/N 10627 -		Illustr. No <b>1024734</b>	Section <b>200</b>
3				Issue <b>VOE 64D9920050</b>
4			11891414, 11891415	
5				

**VOLVO**

**BL61**





Volvo Construction  
Equipment  
1004572

Fig.	Part No.	Quantity			P S	K I T	Description	Dénomination	Bezeichnung	Denominación	Notes
		1	2	3							
	<b>VOE 11883976</b>	1				Cylinder.....	Cylindre.....	Zylinder.....	Cilindro.....	RH See group 945, Page 693	
	<b>VOE 11883975</b>	1				Cylinder.....	Cylindre.....	Zylinder.....	Cilindro.....	LH See group 945, Page 693	
1	<b>VOE 11988262</b>	1	1			•Piston rod .....	•Bielle de piston .....	•Kolbenstange .....	•Biela de piston.....		
2		1	1	NS	K	•O-ring.....	•Joint Torique .....	•O-Ring.....	•Junta torica.....		
3		1	1	NS	K	•Scraper.....	•Racleur .....	•Abstreifring .....	•Aro rascador.....		
4	<b>VOE 11709613</b>	1	1	OP		•Pstn Rod Guide .....	•Gui.tige Piston .....	•Ko-stang Fuhrg .....	•Guia Var Piston.....		
5		1	1	NS	K	•Guide Ring.....	•Bague Guide.....	•Führungsring .....	•Anillo Guia.....		
6		1	1	NS	K	•Piston Rod Seal.....	•Eta.tige Piston.....	•Ko-stang Dichtg .....	•Reten Var Pist.....		
7		1	1	NS	K	•Lock Ring.....	•Anneau Verrouillage .....	•Schlossring .....	•Anillo Segurid.....		
8		1	1	NS	K	•Back-up ring .....	•Rondelle anti-extrusion .....	•Stützring .....	•Anillo Apoyo.....		
9		1	1	NS	K	•O-ring.....	•Joint Torique .....	•O-Ring.....	•Junta torica.....		
10	<b>VOE 11709614</b>	1	1	OP		•Piston.....	•Piston.....	•Kolben.....	•Piston.....		
11		1	1	NS	K	•Screw.....	•Vis.....	•Schraube.....	•Tornillo.....		
12		1	1	NS	K	•Piston seal .....	•Etanchei.piston .....	•Kolbendichtung .....	•Reten piston.....		
13		1	1	NS	K	•Guide Ring.....	•Bague Guide.....	•Führungsring .....	•Anillo Guia.....		
14		1	1	NS	K	•O-ring.....	•Joint Torique .....	•O-Ring.....	•Junta torica.....		
15		1	1	NS		•Cylinder tube .....	•Tube cylindre .....	•Zylinderrohr.....	•Tubo cilindro.....		
16	<b>VOE 11711136</b>	1	1			•Bushing.....	•Bague .....	•Buchse.....	•Casquillo.....	(VOE 11709615)	
17	<b>VOE 11988263</b>	1	1			•Bushing.....	•Bague .....	•Buchse.....	•Casquillo.....		
18	<b>VOE 11709664</b>	1	1			•Lub Nipple .....	•Graisseur .....	•Schmiernippel .....	•Engrasador.....		
19	<b>VOE 11709602</b>	2	2			Scraper .....	Racloir .....	Abstreicher .....	Rascador.....		
20	<b>VOE 11709616</b>	2	2			Scraper .....	Racloir.....	Abstreicher .....	Rascador.....		
	<b>VOE 11709617</b>	1	1			Sealing Kit.....	Jeu Joints .....	Dichtungssatz.....	Juego Retenes.....		

1	11883976	<b>Cilindro hidráulico, elevac. Hubzylinder. Cylindre hydraulique, levage. Hydraulic cylinder, lifting.</b>  <b>11891414, 11891415</b>	Catalogue id <b>20050</b>	Group <b>945</b>
2	11883975		Illustr. No <b>1004572</b>	Section <b>250</b>
3				Issue <b>VOE 64D9920050</b>
4				
5				

**VOLVO**

**BL61**

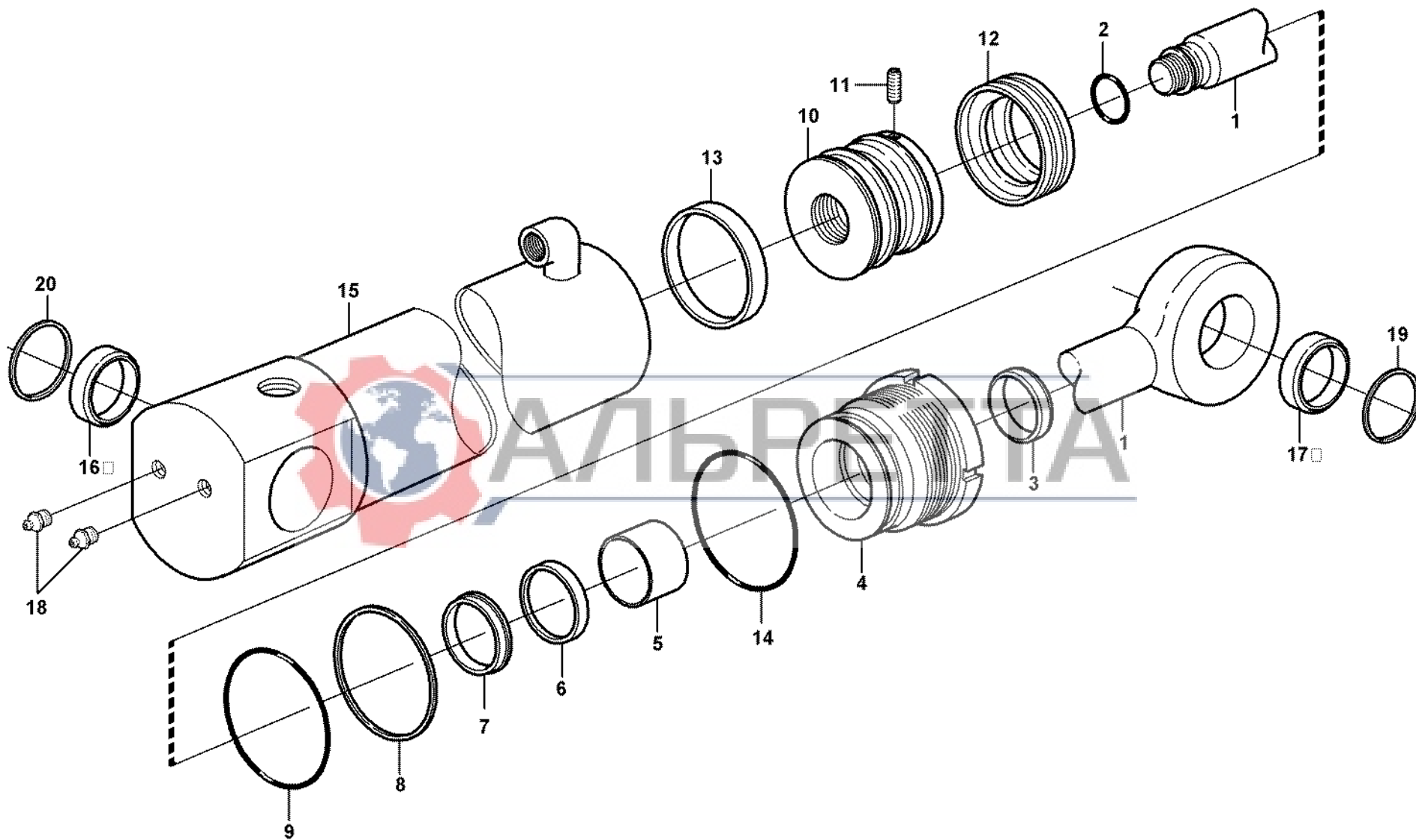
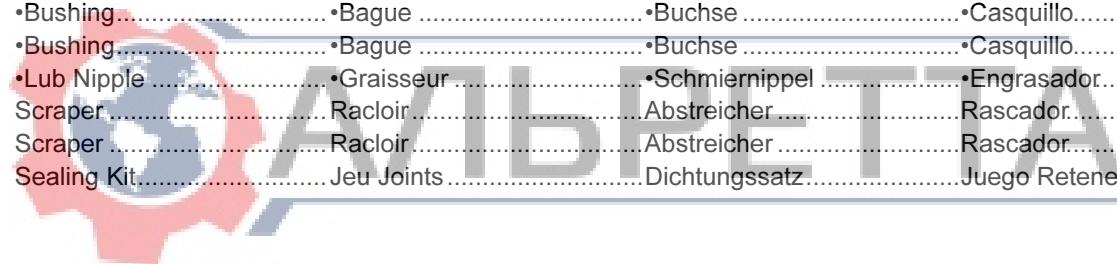


Fig.	Part No.	Quantity			P S	K I T	Description	Dénomination	Bezeichnung	Denominación	Notes
		1	2	3							
	<b>VOE 11882905</b>	1				Cylinder.....	Verin.....	Zylinder.....	Cilindro.....	See group 945, Page 693	
1	<b>VOE 11988259</b>	1				•Piston rod .....	•Bielle de piston .....	•Kolbenstange .....	•Biela de piston.....		
2		1			NS K	•O-ring.....	•Joint Torique .....	•O-Ring.....	•Junta torica.....		
3		1			NS K	•Scraper.....	•Racleur .....	•Abstreifring .....	•Aro rascador.....		
4	<b>VOE 11712747</b>	1			OP	•Piston rod guide.....	•Guide tige piston.....	•Kolbenstangenführun.....	•Guia varilla piston.....		
5		1			NS K	•Guide Ring.....	•Bague Guide.....	•Führungsring .....	•Anillo Guia.....		
6		1			NS K	•Piston Rod Seal.....	•Eta.tige Piston.....	•Ko-stang Dichtg .....	•Reten Var Pist.....		
7		1			NS K	•Lock Ring.....	•Anneau Verrouillage .....	•Schlossring .....	•Anillo Segurid.....		
8		1			NS K	•Back-up ring .....	•Rondelle anti-extrusion .....	•Stützring .....	•Anillo Apoyo.....		
9		1			NS K	•O-ring.....	•Joint Torique .....	•O-Ring.....	•Junta torica.....		
10	<b>VOE 11712748</b>	1			OP	•Piston.....	•Piston.....	•Kolben.....	•Piston.....		
11		1			NS K	•Screw.....	•Vis .....	•Schraube.....	•Tornillo.....		
12		1			NS K	•Piston seal .....	•Etanchei.piston .....	•Kolbendichtung .....	•Reten piston.....		
13		1			NS K	•Guide Ring.....	•Bague Guide.....	•Führungsring .....	•Anillo Guia.....		
14		1			NS K	•O-ring.....	•Joint Torique .....	•O-Ring.....	•Junta torica.....		
15		1			NS	•Cylinder tube .....	•Tube cylindre .....	•Zylinderrohr.....	•Tubo cilindro.....		
16	<b>VOE 11988260</b>	2				•Bushing.....	•Bague .....	•Buchse .....	•Casquillo.....		
17	<b>VOE 11711134</b>	1				•Bushing.....	•Bague .....	•Buchse .....	•Casquillo.....		
18	<b>VOE 11709664</b>	2				•Lub Nipple .....	•Graisseur .....	•Schmiernippel .....	•Engrasador.....		
19	<b>VOE 11883675</b>	2				Scraper.....	Racloir.....	Abstreicher.....	Rascador.....		
20	<b>VOE 11883937</b>	2				Scraper.....	Racloir.....	Abstreicher.....	Rascador.....		
	<b>VOE 11712749</b>	1				Sealing Kit.....	Jeu Joints.....	Dichtungssatz.....	Juego Retenes.....		

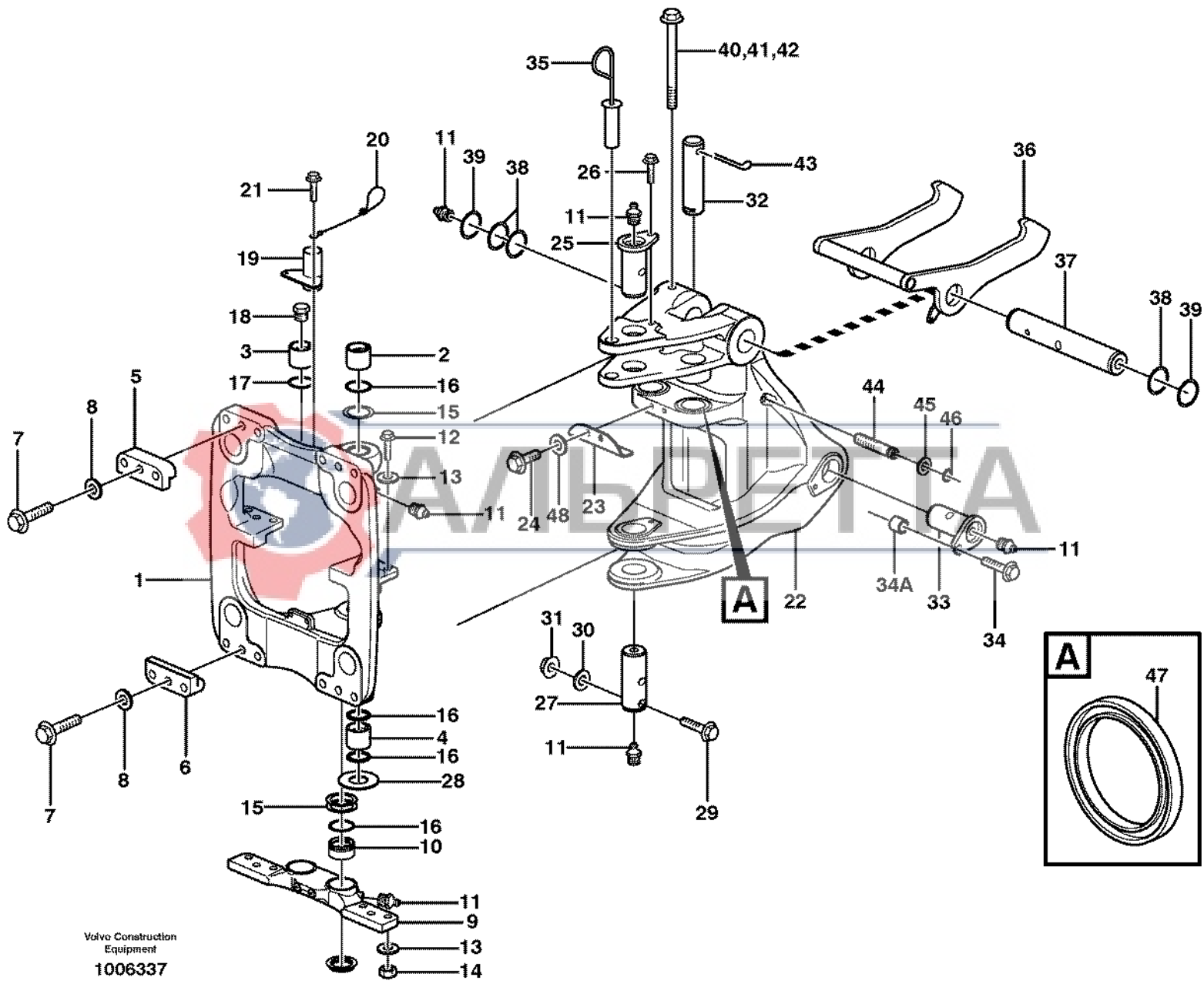


1		<b>Cilindros hidráulicos</b> <b>Hydraulikzylinder</b> <b>Vérins hydrauliques</b> <b>Hydraulic cylinder</b>	Catalogue id	Group
2			<b>20050</b>	<b>945</b>
3			Illustr. No	Section
4			<b>1013114</b>	<b>300</b>
5			Issue	Page
		<b>11891414, 11891415</b>	<b>VOE 64D9920050</b>	<b>711</b>

**VOLVO**

**BL61**





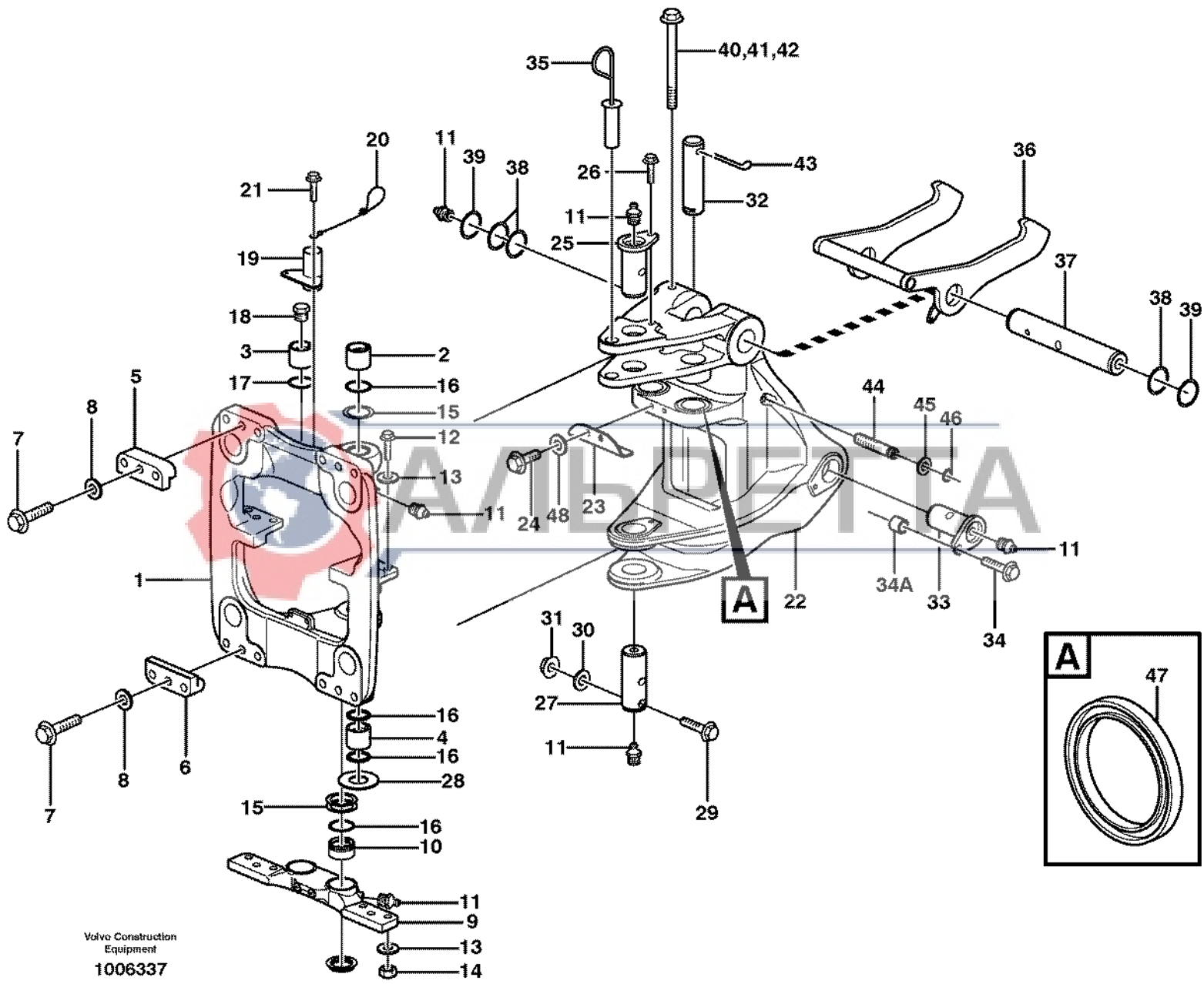
Volvo Construction  
 Equipment  
 1006337

Fig.	Part No.	Quantity			P S	K I T	Description	Dénomination	Bezeichnung	Denominación	Notes
		1	2	3							
1	VOE 11884584	1				Carriage .....	Support de fourche.....	Gabelhalter.....	Portahorquilla.....	SER NO -10033	
1	VOE 11886473	1				Carriage .....	Support de fourche.....	Gabelhalter.....	Portahorquilla.....	SER NO 10034 - 10336	
	VOE 11887273	1				Carrier .....	Support.....	Träger.....	Soporte.....	S/N 10337 -	
2	VOE 11884582	1				•Bushing.....	•Bague .....	•Buchse .....	•Casquillo.....		
3	VOE 11883756	2				•Bushing.....	•Bague .....	•Buchse .....	•Casquillo.....		
4	VOE 11884714	1				•Bushing.....	•Bague .....	•Buchse .....	•Casquillo.....		
5	VOE 11883485	2				Guide Plate .....	Plaque-guide.....	Kurvenscheibe.....	Placa Guia.....		
6	VOE 11883486	2				Guide Plate .....	Plaque-guide.....	Kurvenscheibe.....	Placa Guia.....		
7	VOE 13963365	12				Hexagon screw .....	Vis tête hexagonale.....	Sechskantschraube.....	Tornillo hexago.....	M24x140	
8	VOE 955905	12				Washer.....	Rondelle .....	Scheibe .....	Arandela.....		
9	VOE 11883439	1				Center Plate .....	Plaque Centrale .....	Mittenblech .....	Placa Central.....	S/N - 10343	
	VOE 11887300	1				Center Plate .....	Plaque Centrale .....	Mittenblech .....	Placa Central.....	S/N 10344 -	
10	VOE 11883757	2				•Bushing.....	•Bague .....	•Buchse .....	•Casquillo.....		
11	VOE 914167	9				Nipple.....	Raccord.....	Nippel .....	Niple.....		
12	VOE 13963362	6				Hexagon screw .....	Vis tête hexagonale.....	Sechskantschraube.....	Tornillo hexago.....	M24x110	
13	VOE 955905	12				Washer.....	Rondelle .....	Scheibe .....	Arandela.....		
14	VOE 983312	6				Hexagon Nut.....	Ecrou Hexagonal.....	Sechskantmutter .....	Tuerca Hexagon.....	M24	
15	VOE 11882660	6				Shim.....	Cale d'épaisseur .....	Ausgleichscheibe .....	Suplementos de ajuste.....		
16	VOE 11881489	6				Scraper.....	Racloir .....	Abstreicher .....	Rascador.....		
17	VOE 11883628	2				Wiper.....	Essuie-glace.....	Wischer .....	Limpiaparabrisa.....		
18	VOE 191900	2				Plug.....	Bouchon .....	Stopfen .....	Tapon.....		
19	VOE 11883645	1				Bracket.....	Console .....	Konsole .....	Ménsula.....		
20	VOE 11883651	1				Cable.....	Câble.....	Seil .....	Cable.....		
21	VOE 13946173	2				Flange screw.....	Vis à bride .....	Flanschschrabe .....	Torn embridado.....	M8x20	
22	VOE 11883729	1			SS	Swing Post.....	Support de rotation.....	Drehstütze .....	Apoyo de giro.....	S/N - 10336	
	VOE 11887295	1				Swing Post.....	Support de rotation.....	Drehstütze .....	Apoyo de giro.....	S/N 10337 -	
23	VOE 11883733	1				Stop.....	Arrêt .....	Anschlag.....	Parada.....		
24	VOE 974428	2				Flange screw.....	Vis à bride .....	Flanschschrabe .....	Torn embridado.....	M16x30	
25	VOE 11883727	1				Pin.....	Goupille .....	Zapfen .....	Pasador.....		
26	VOE 968435	1				Flange screw.....	Vis à bride .....	Flanschschrabe .....	Torn embridado.....	M16x40	

1	<b>Sistema de oscilación</b> <b>Schwenksystem</b> <b>Systeme de pivotement</b> <b>Swing system</b>	Catalogue id	Group
2		<b>20050</b>	<b>971</b>
3		Illustr. No	Section
4		<b>1006337</b>	<b>100</b>
5		Issue	Page
		<b>VOE 64D9920050</b>	<b>713</b>

**VOLVO**

**BL61**



Volvo Construction  
 Equipment  
 1006337

Fig.	Part No.	Quantity			P S	K I T	Description	Dénomination	Bezeichnung	Denominación	Notes
		1	2	3							
27	VOE 11883728	1				Pin.....	Goupille.....	Zapfen.....	Pasador.....		
28	VOE 11883751	2				Spacer.....	Partie Intermédiaire.....	Zwischenstück.....	Espaciador.....		
29	VOE 968237	1				Flange screw.....	Vis à bride.....	Flanschschraube.....	Torn embridado.....	M10x120	
30	VOE 13960143	1				Washer.....	Rondelle.....	Scheibe.....	Arandela.....		
31	VOE 13971068	1				Hexagon Nut.....	Ecrou Hexagonal.....	Sechskantmutter.....	Tuerca Hexagon.....	M10	
32	VOE 11888681	2				Pin.....	Goupille.....	Zapfen.....	Pasador.....		
33	VOE 11883753	2				Pin.....	Goupille.....	Zapfen.....	Pasador.....		
34	VOE 968435	2				Flange screw.....	Vis à bride.....	Flanschschraube.....	Torn embridado.....	M16x40	
34A	VOE 11884168	3				Spacer.....	Entretoise.....	Abstandstueck.....	Casquillo distanciad.....		
35	VOE 11884569	1				Lock.....	Serrure.....	Schloß.....	Cierre.....		
36	VOE 11888656	1				Lock.....	Serrure.....	Schloß.....	Cierre.....		
37	VOE 11883732	1				Pin.....	Goupille.....	Zapfen.....	Pasador.....		
38	VOE 11885224	3				Shim.....	Cale d'épaisseur.....	Passscheibe.....	Arandela Ajuste.....		
39	VOE 11885225	4				Shim.....	Cale d'épaisseur.....	Passscheibe.....	Arandela Ajuste.....		
40	VOE 949824	1				Flange screw.....	Vis à bride.....	Flanschschraube.....	Torn embridado.....	M10x150	
41	VOE 13960143	1				Washer.....	Rondelle.....	Scheibe.....	Arandela.....		
42	VOE 13971068	1				Hexagon Nut.....	Ecrou Hexagonal.....	Sechskantmutter.....	Tuerca Hexagon.....		
43	VOE 907903	1				Cotter Pin.....	Goupille Fendue.....	Splint.....	Pasador Hendido.....	When required	
44	VOE 11886468	1				Stud.....	Goujon.....	Stiftschraube.....	Esparrago.....		
45	VOE 13960143	1				Washer.....	Rondelle.....	Scheibe.....	Arandela.....		
46	VOE 14025792	1				Retaining ring.....	Bague retenue.....	Haltering.....	Anillo de apoyo.....		
47		4				Scraper.....	Racloir.....	Abstreicher.....	Rascador.....	See group 971, Page 721	
48	VOE 983338	2				Washer.....	Rondelle.....	Scheibe.....	Arandela.....		

1	<b>Sistema de oscilación</b> <b>Schwenksystem</b> <b>Systeme de pivotement</b> <b>Swing system</b>	Catalogue id	Group
2		<b>20050</b>	<b>971</b>
3		Illustr. No	Section
4		<b>1006337</b>	<b>100</b>
5		Issue	Page
		<b>VOE 64D9920050</b>	<b>715</b>

**VOLVO**

**BL61**



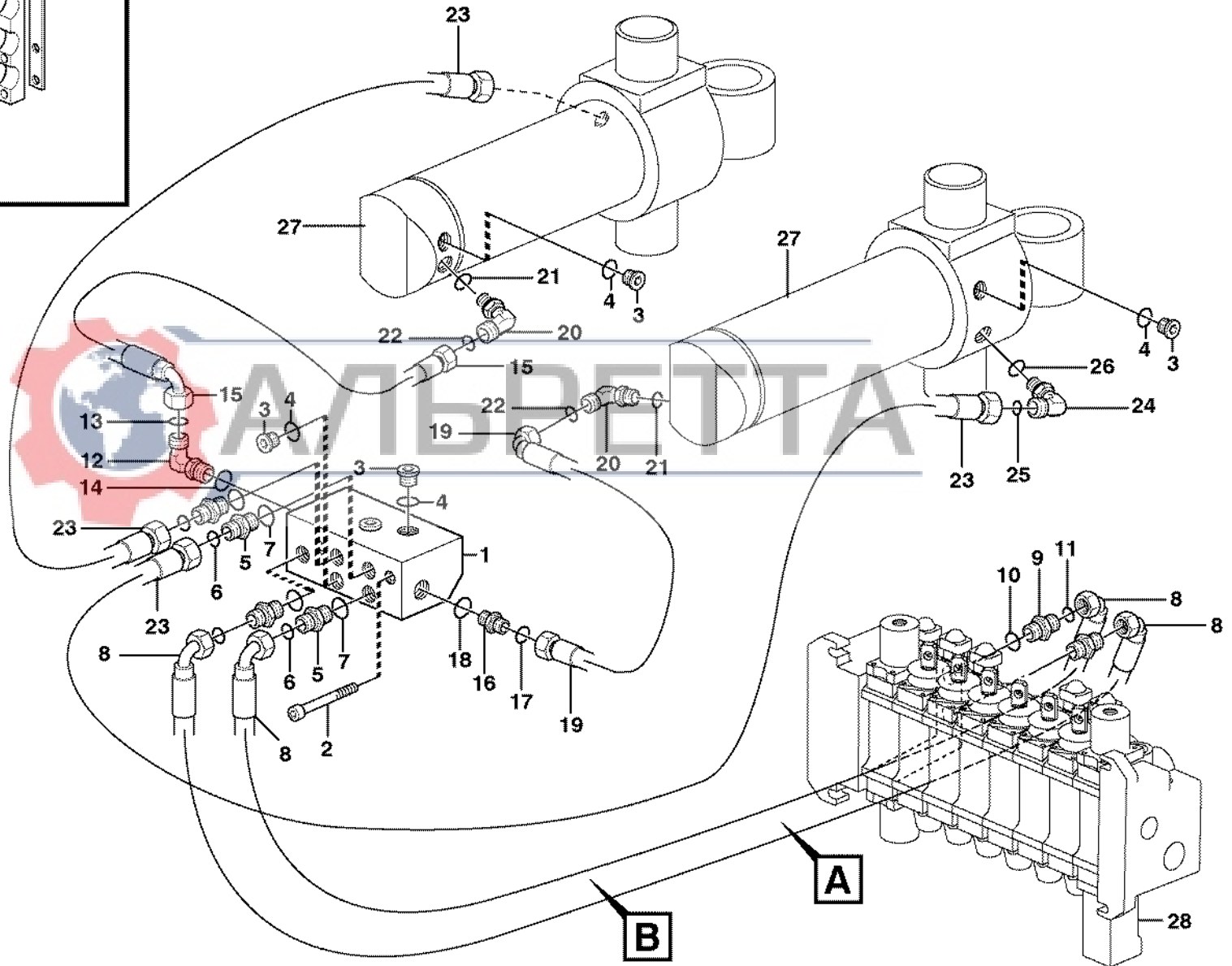
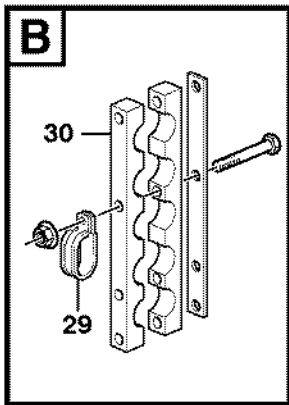
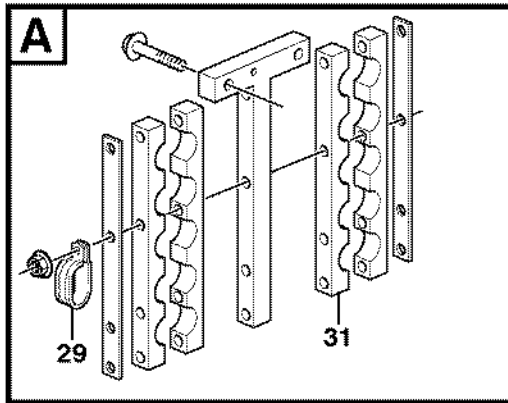


Fig.	Part No.	Quantity			P S	K I T	Description	Dénomination	Bezeichnung	Denominación	Notes
		1	2	3							
1	VOE 11882500	1				Valve Body.....	Corps Valve.....	Ventilkörper .....	Cuerpo Valvula.....		
2	VOE 967632	2				Allen Hd Screw .....	Vis A 6 Pans Cr.....	Inbusschraube.....	Torn Hex Embut.....		
3	VOE 11883510	9				Plug.....	Bouchon .....	Stopfen .....	Tapon.....		
4	VOE 932039	1				•O-ring.....	•Joint Torique .....	•O-Ring.....	•Junta torica.....		
5	VOE 935085	4				Nipple.....	Raccord.....	Nippel .....	Niple.....		
6	VOE 4880492	1				•O-ring.....	•Joint Torique .....	•O-Ring.....	•Junta torica.....		
7	VOE 932039	1				•O-ring.....	•Joint Torique .....	•O-Ring.....	•Junta torica.....		
8	VOE 11882190	2				Hose assembly .....	Conduit flexible.....	Schlauchleitung .....	Conducto.....		
9	VOE 11882258	2				Nipple.....	Raccord.....	Nippel .....	Niple.....		
10	VOE 932042	1				•O-ring.....	•Joint Torique .....	•O-Ring.....	•Junta torica.....		
11	VOE 4880492	1				•O-ring.....	•Joint Torique .....	•O-Ring.....	•Junta torica.....		
12	VOE 935069	1				Elbow nipple.....	Raccord angulaire.....	Winkelnippel.....	Niple angular.....		
13	VOE 4881722	1				•O-ring.....	•Joint Torique .....	•O-Ring.....	•Junta torica.....		
14	VOE 4880492	1				•O-ring.....	•Joint Torique .....	•O-Ring.....	•Junta torica.....		
15	VOE 11882803	1				Hose assembly .....	Conduit flexible.....	Schlauchleitung .....	Conducto.....		
16	VOE 935085	1				Nipple.....	Raccord.....	Nippel .....	Niple.....		
17	VOE 4880492	1				•O-ring.....	•Joint Torique .....	•O-Ring.....	•Junta torica.....		
18	VOE 932039	1				•O-ring.....	•Joint Torique .....	•O-Ring.....	•Junta torica.....		
19	VOE 11882192	1				Hose assembly .....	Conduit flexible.....	Schlauchleitung .....	Conducto.....		
20	VOE 11884787	2				Nipple.....	Raccord.....	Nippel .....	Niple.....		
21	VOE 932040	1				•O-ring.....	•Joint Torique .....	•O-Ring.....	•Junta torica.....		
22	VOE 4880492	1				•O-ring.....	•Joint Torique .....	•O-Ring.....	•Junta torica.....		
23	VOE 11882194	2				Hose.....	Flexible.....	Schlauch.....	Manguera.....		
24	VOE 935069	2				Elbow nipple.....	Raccord angulaire.....	Winkelnippel.....	Niple angular.....		
25	VOE 4881722	1				•O-ring.....	•Joint Torique .....	•O-Ring.....	•Junta torica.....		
26	VOE 4880492	1				•O-ring.....	•Joint Torique .....	•O-Ring.....	•Junta torica.....		
27		2				Swing cylinder.....	Vérin d'orientation .....	Schwenkzylinder .....	Cilindro de giro.....	See group 971, Page 721	
28		1				Valve.....	Soupape.....	Ventil .....	Valvula.....	See group 912, Page 601	
29	VOE 981665	2				Clamp.....	Pince Serrage .....	Klemme .....	Abrazadera.....		
30	VOE 11884908	1				Clamp.....	Pince Serrage .....	Klemme .....	Abrazadera.....		

1		<b>Sistema hidráulico, giro</b> <b>Hydraulikkreis, Schwenken</b> <b>Système hydraulique, orientation</b> <b>Boom swing system</b>	Catalogue id	Group
2			<b>20050</b>	<b>971</b>
3			Illustr. No	Section
4			<b>1005828</b>	<b>200</b>
5			Issue	Page
			<b>VOE 64D9920050</b>	<b>717</b>

**VOLVO**

**BL61**

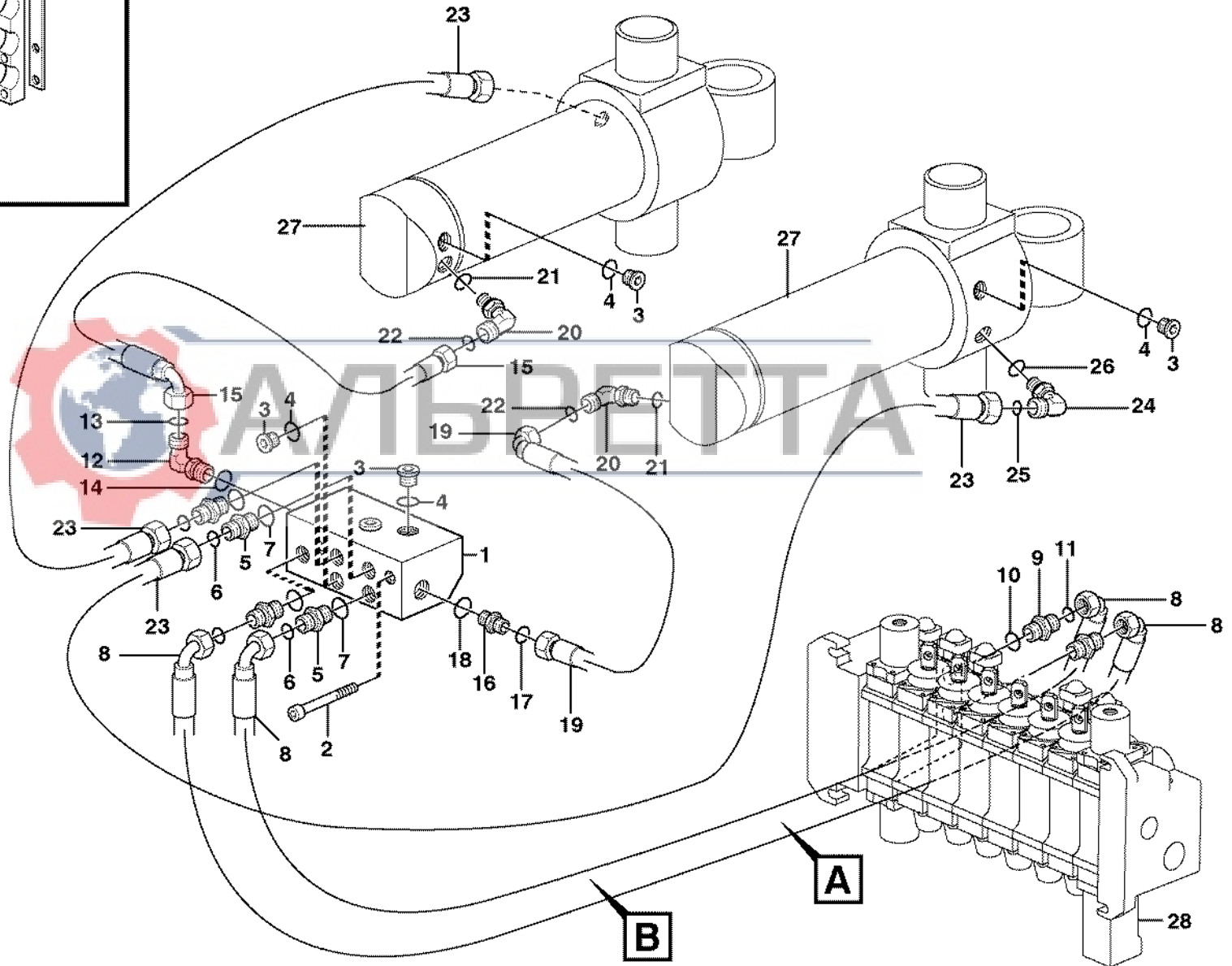
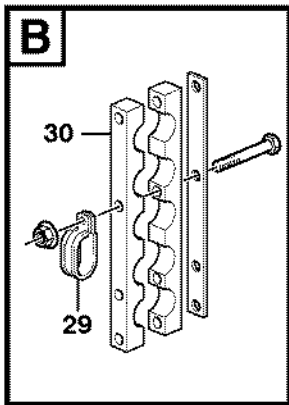
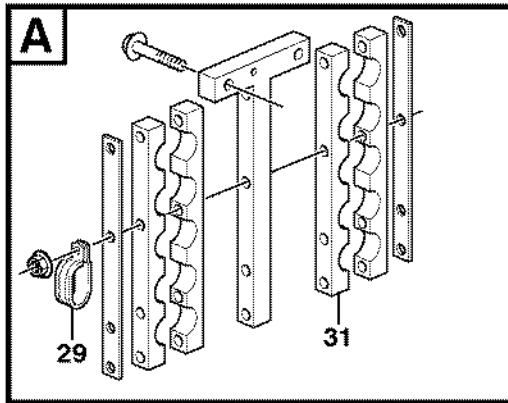


Fig.	Part No.	Quantity			P S	K I T	Description	Dénomination	Bezeichnung	Denominación	Notes
		1	2	3							
31		1					Clamp.....	Collier serrage.....	Klemme .....	Abrazadera.....	See group 911, Page 545

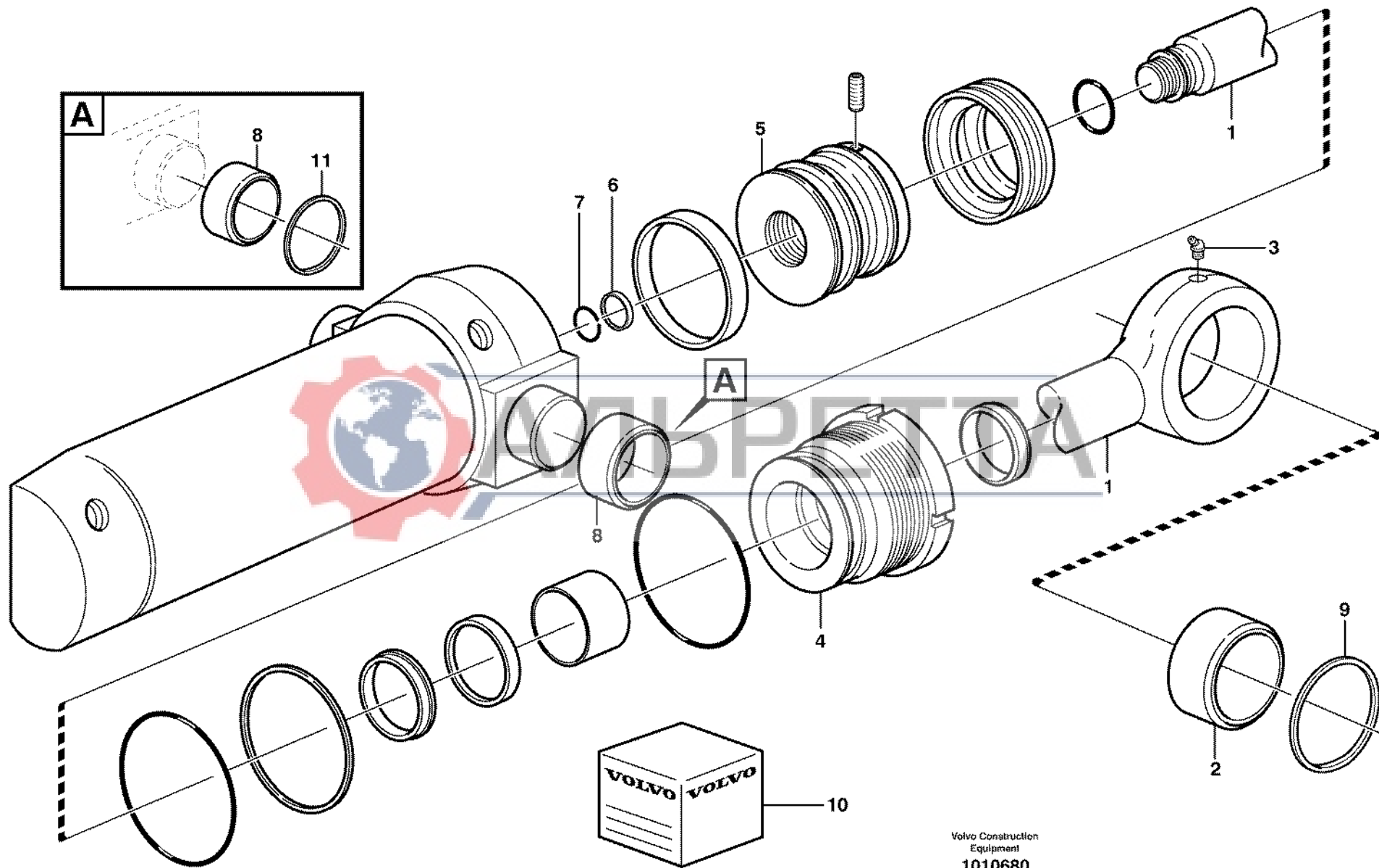


1		<b>Sistema hidráulico, giro</b> <b>Hydraulikkreis, Schwenken</b> <b>Système hydraulique, orientation</b> <b>Boom swing system</b>	Catalogue id	Group
2			<b>20050</b>	<b>971</b>
3			Illustr. No	Section
4			<b>1005828</b>	<b>200</b>
5			Issue	Page
			<b>VOE 64D9920050</b>	<b>719</b>

**VOLVO**

**BL61**





Volvo Construction  
 Equipment  
 1010680

Fig.	Part No.	Quantity			P S	K I T	Description	Dénomination	Bezeichnung	Denominación	Notes
		1	2	3							
	<b>VOE 11884052</b>	1				Swing cylinder.....	Vérin d'orientation .....	Schwenkzylinder .....	Cilindro de giro.....		
1	<b>VOE 11988249</b>	1				•Piston rod .....	•Bielle de piston .....	•Kolbenstange .....	•Biela de piston.....		
2	<b>VOE 11988255</b>	1				•Bushing.....	•Bague .....	•Buchse .....	•Casquillo.....		
3	<b>VOE 11988251</b>	1				•Lub Nipple .....	•Graisseur .....	•Schmiernippel .....	•Engrasador.....		
4	<b>VOE 11988250</b>	1				•Pstn Rod Guide .....	•Gui.tige Piston .....	•Ko-stang Fuhrg .....	•Guia Var Piston.....		
5	<b>VOE 11709676</b>	1				•Piston.....	•Piston.....	•Kolben .....	•Piston.....		
6	<b>VOE 11709526</b>	1				•Cushion Ring .....	•Douille amortisseuse .....	•Dämpfhülse .....	•Manguito Amorti.....		
7	<b>VOE 11709527</b>	1				•Lock Ring.....	•Anneau Verrouillage .....	•Schlossring .....	•Anillo Segurid.....		
8	<b>VOE 11709672</b>	2				•Bushing.....	•Bague .....	•Buchse .....	•Casquillo.....		
9	<b>VOE 11883937</b>	2				Scraper .....	Racloir.....	Abstreicher .....	Rascador.....		
10	<b>VOE 11709677</b>	1				Sealing Kit.....	Jeu Joints .....	Dichtungssatz.....	Juego Retenes.....		
11	<b>VOE 11709616</b>	2				Scraper .....	Racloir.....	Abstreicher .....	Rascador.....		

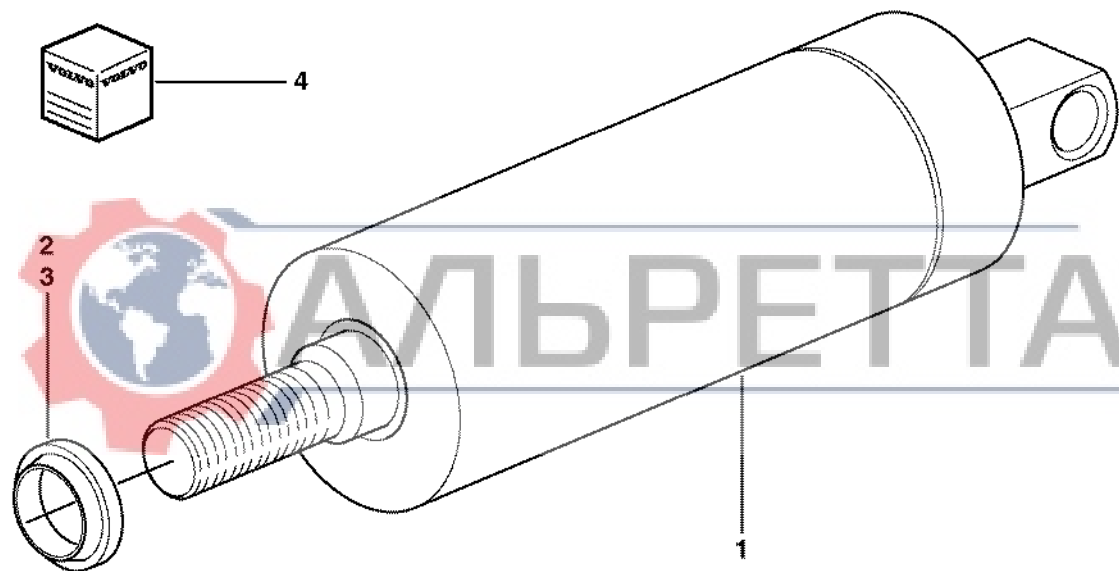


1	<b>Cilindro de giro</b> <b>Schwenkzylinder</b> <b>Vérin d'orientation</b> <b>Swing cylinder</b>	Catalogue id	Group
2		<b>20050</b>	<b>971</b>
3		Illustr. No	Section
4		<b>1010680</b>	<b>300</b>
5		Issue	Page
		<b>VOE 64D9920050</b>	<b>721</b>

**VOLVO**

**BL61**





Volvo Construction  
Equipment  
1003011

Fig.	Part No.	Quantity			P S	K I T	Description	Dénomination	Bezeichnung	Denominación	Notes
		1	2	3							
1	VOE 11884579	1				Locking Cyl .....	Cyl Verrouil.....	Sperrzylinder .....	Cil Bloqueo.....		
1	VOE 11888096		1			Cylinder.....	Verin.....	Zylinder.....	Cilindro.....		
2	VOE 11709679	1				•Scraper .....	•Racloir.....	•Abstreicher .....	•Rascador.....		
3	VOE 11709680	1				•Filter.....	•Filtre.....	•Filter .....	•Filtro.....		
4	VOE 11710606	1				•Sealing Kit .....	•Jeu Joints.....	•Dichtungssatz .....	•Juego Retenes.....		



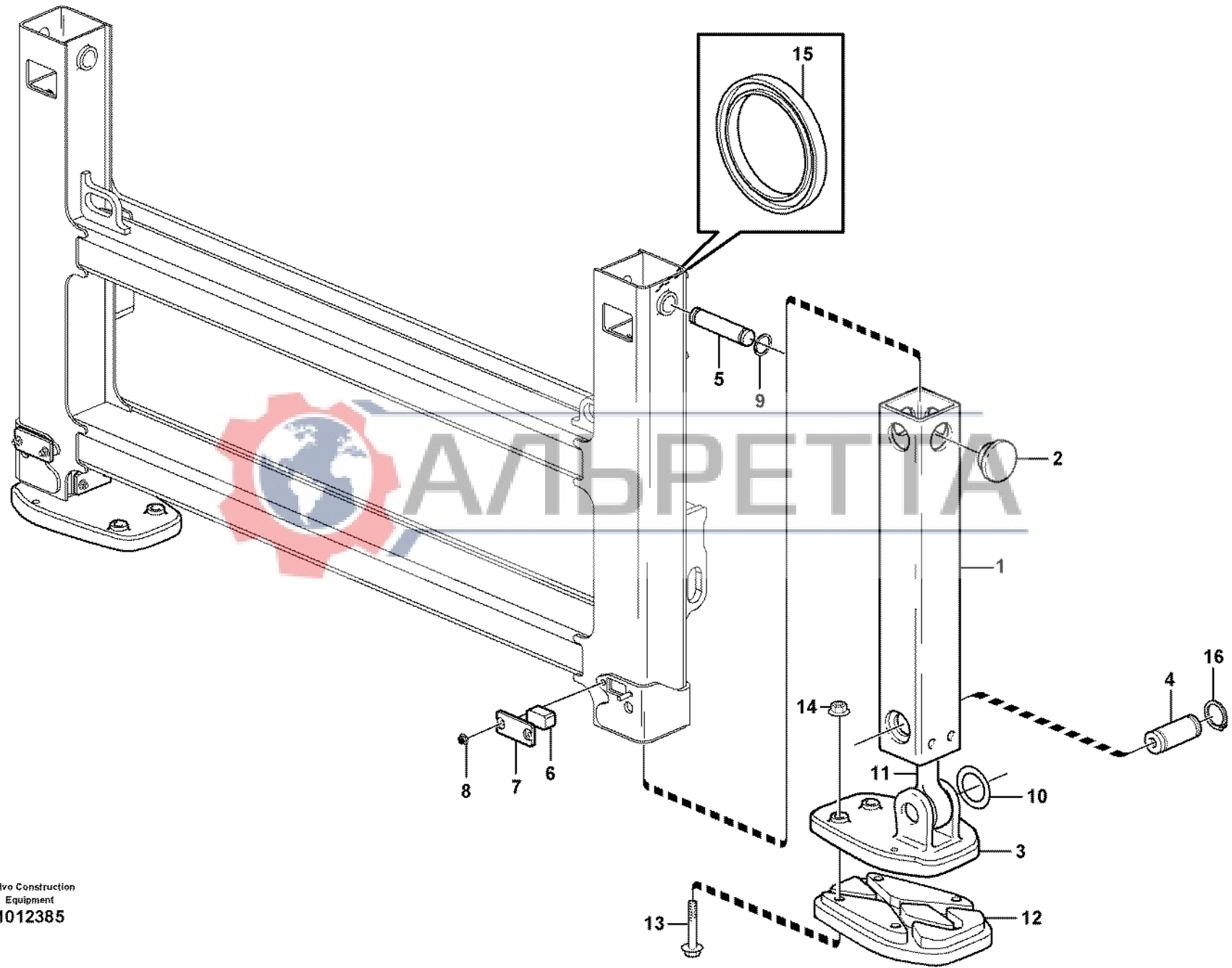
1	11884579	<b>Cilindro de bloqueo</b> <b>Sperrzylinder</b> <b>Vérin de verrouillage</b> <b>Lock cylinder</b>	Catalogue id	Group
2	11888096 S/N 10627 -		<b>20050</b>	<b>971</b>
3			Illustr. No	Section
4			<b>1003011</b>	<b>400</b>
5			Issue	Page
			<b>VOE 64D9920050</b>	<b>723</b>

**VOLVO**

**BL61**







Volvo Construction  
Equipment  
1012385

Fig.	Part No.	Quantity			P S	K I T	Description	Dénomination	Bezeichnung	Denominación	Notes
		1	2	3							
1	VOE 11887060		2			Square Tube .....	Tuyau Carre .....	Vierkanrohr .....	Tube Cuadrangul.....		
2	VOE 11890229	12				Pad.....	Patin .....	Belag .....	Pastilla.....		
3	VOE 11885475	2				Foot Plate.....	Plaque Pedale.....	Fussplatte.....	Placa Pie.....		
4	VOE 11885283	2				Pin.....	Goupille.....	Zapfen .....	Pasador.....		
5	VOE 11887730	2				Pin.....	Goupille.....	Zapfen .....	Pasador.....		
6	VOE 11883349	4				Wear Part.....	Piece Usure.....	Verschleissteil .....	Secc Desgaste.....		
7	VOE 11887740	4				Plate.....	Plaque.....	Platte .....	Placa.....		
8	VOE 963111	8				Lock nut .....	Contre-ecrou .....	Sicherungsmutter .....	Contratuerca.....		
9	VOE 967562	4				Snap ring.....	Circlip .....	Nutring .....	Circlip.....		
10	VOE 11890115	REQ				Washer.....	Rondelle.....	Scheibe .....	Arandela.....		
11		2				Cylinder.....	Verin.....	Zylinder.....	Cilindro.....	See group 972, Page 727	
12	VOE 11886020		2			Pad.....	Patin .....	Belag .....	Pastilla.....	(VOE 11883037)	
13	VOE 13965195		8			Screw.....	Vis .....	Schraube.....	Tornillo.....		
14	VOE 971099		8			Flange Lock Nut.....	Contre écrou bride .....	Flanschmutter.....	Contratuer Embr.....	(VOE 13971099)	
15			8			Sealing ring.....	Bague d'étanchéité .....	Runddichtring .....	Anillo reten.....	See group 972, Page 727	
16	VOE 914470		4			Snap Ring.....	Circlip .....	Nutring.....	Circlip.....		

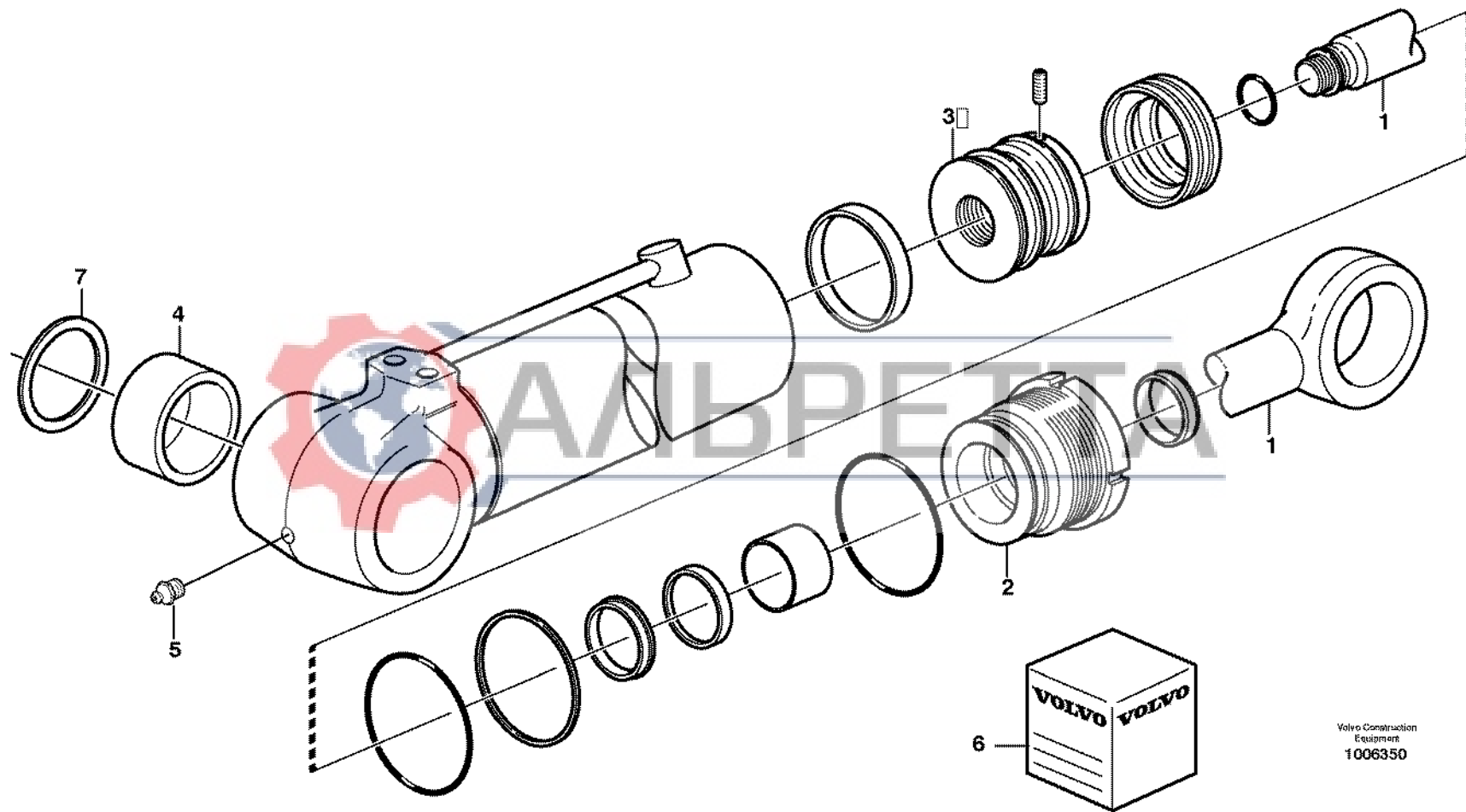


1	11880004	<b>Pata de apoyo</b> <b>Pratzen</b> <b>Bequille</b> <b>Stabilisers</b>	Catalogue id	Group
2	11891269		<b>20050</b>	<b>972</b>
3			Illustr. No	Section
4			<b>1012385</b>	<b>100</b>
5			Issue	Page
			<b>VOE 64D9920050</b>	<b>725</b>

**VOLVO**

**BL61**





Volvo Construction  
Equipment  
1006350

Fig.	Part No.	Quantity			P S	K I T	Description	Dénomination	Bezeichnung	Denominación	Notes
		1	2	3							
	VOE 11881611	1					Cylinder.....	Verin.....	Zylinder.....	Cilindro.....	
1	VOE 11709628	1					•Piston rod .....	•Bielle de piston .....	•Kolbenstange .....	•Biela de piston.....	
2	VOE 11709629	1					•Pstn Rod Guide .....	•Gui.tige Piston .....	•Ko-stang Fuhrg .....	•Guia Var Piston.....	
3	VOE 11709630	1					•Piston.....	•Piston.....	•Kolben.....	•Piston.....	
4	VOE 11712635	2					•Bushing.....	•Bague .....	•Buchse .....	•Casquillo.....	
5	VOE 11709664	1					•Lub Nipple .....	•Graisseur .....	•Schmiernippel .....	•Engrasador.....	
6	VOE 11709632	1					•Sealing Kit .....	•Jeu Joints.....	•Dichtungssatz .....	•Juego Retenes.....	
7	VOE 11883674	2					Sealing ring.....	Bague d'étanchéité .....	Runddichtring .....	Anillo reten.....	



1		<b>Cilindro hidraulico para pata de apoyo</b> <b>Hydraulzylinder für Pratzen</b> <b>Vérin hydraulique pour jambe d'appui</b> <b>Stabiliser cylinder</b>	Catalogue id	Group
2			<b>20050</b>	<b>972</b>
3			Illustr. No	Section
4			<b>1006350</b>	<b>200</b>
5			Issue	Page
			<b>VOE 64D9920050</b>	<b>727</b>

**VOLVO**

**BL61**



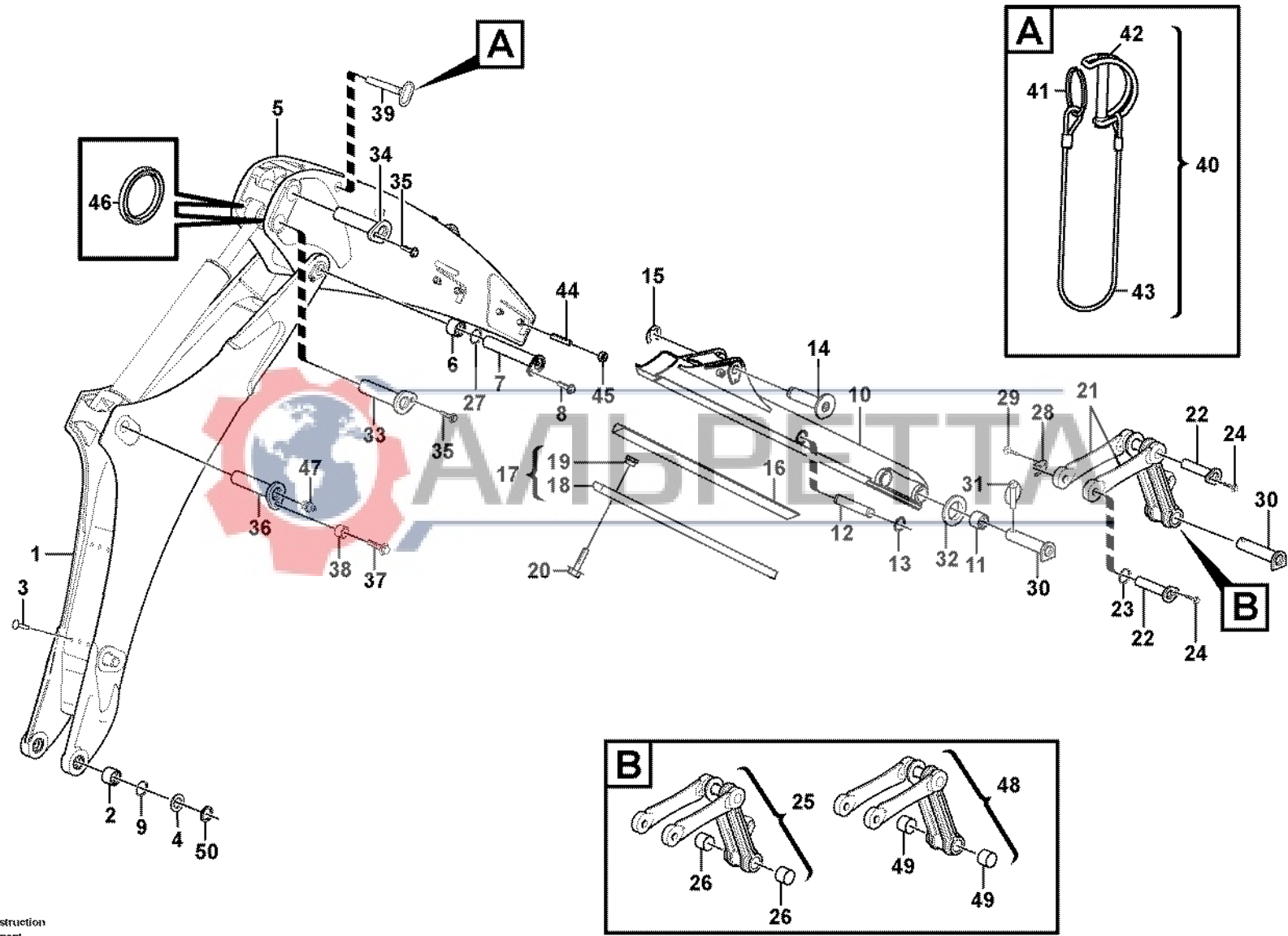


Fig.	Part No.	Quantity					P S	K T	Description	Dénomination	Bezeichnung	Denominación	Notes
		1	2	3	4	5							
1	VOE 11886266	1						Boom .....	Fleche .....	Ausleger.....	Pluma.....	S/N - 10626	
1	VOE 11888239	1						Boom .....	Fleche .....	Ausleger.....	Pluma.....	S/N 10627 -	
2	VOE 11885426	2						•Bushing .....	•Bague.....	•Buchse .....	•Casquillo.....		
3	VOE 11882943	9						•Rivet .....	•Rivet.....	•Niet .....	•Remache.....		
4	VOE 11885225	REQ						Shim.....	Cale d'épaisseur.....	Passscheibe .....	Arandela Ajuste.....		
5	VOE 11886499	1						Arm .....	Bras .....	Arm .....	Brazo.....	(VOE 11884262)	
6	VOE 11883769	2						•Bushing .....	•Bague.....	•Buchse .....	•Casquillo.....		
7	VOE 11886255	1						Pin.....	Goupille .....	Zapfen.....	Pasador.....	S/N - 10626	
7	VOE 11887962	1						Pin.....	Goupille .....	Zapfen.....	Pasador.....	S/N 10627 -	
8	VOE 968589	1						Flange screw .....	Vis à bride .....	Flanschschraube .....	Torn embridado.....		
9	VOE 11890069	6						Seal.....	Joint.....	Dichtung.....	Reten.....		
10	VOE 11884248	1						Arm .....	Bras .....	Arm .....	Brazo.....		
11	VOE 11883770	4						•Bushing .....	•Bague.....	•Buchse .....	•Casquillo.....		
12	VOE 11883897	1						Pin.....	Goupille .....	Zapfen.....	Pasador.....		
13	VOE 914465	2						Snap Ring .....	Circlip .....	Nutring .....	Circlip.....		
14	VOE 11884259	1						Pin.....	Goupille .....	Zapfen.....	Pasador.....		
15	VOE 967562	1						Snap ring .....	Circlip .....	Nutring .....	Circlip.....		
16	VOE 11885340	1						Wear Part.....	Piece Usure.....	Verschleissteil.....	Secc Desgaste.....	RH	
16	VOE 11885339	1						Wear Part.....	Piece Usure.....	Verschleissteil.....	Secc Desgaste.....	LH	
17	VOE 11883863	2						Strip .....	Bande .....	Streifen .....	Cinta.....	S/N - 10459	
17	VOE 11883863	2						Strip .....	Bande .....	Streifen .....	Cinta.....	S/N - 10460	
18	VOE 11883862	1						•Strip .....	•Bande.....	•Streifen .....	•Cinta.....	S/N - 10459	
19	VOE 11883865	5						•Square Nut .....	•Erou Carre.....	•Vierkantmutter .....	•Tuerca Cuadrada.....		
20	VOE 946441	10						Flange screw .....	Vis à bride .....	Flanschschraube .....	Torn embridado.....		
21	VOE 11886174	2						Link .....	Articulation .....	Gelenk .....	Articulacion.....		
22	VOE 11882533	2						Pin.....	Goupille .....	Zapfen.....	Pasador.....		
23	VOE 11890048	4						Seal.....	Joint.....	Dichtring.....	Junta.....		
24	VOE 968589	2						Flange screw .....	Vis à bride .....	Flanschschraube .....	Torn embridado.....		
25	VOE 11885940					1		Link .....	Articulation .....	Gelenk .....	Articulacion.....		
26	VOE 11883768					4		•Bushing .....	•Bague.....	•Buchse .....	•Casquillo.....		

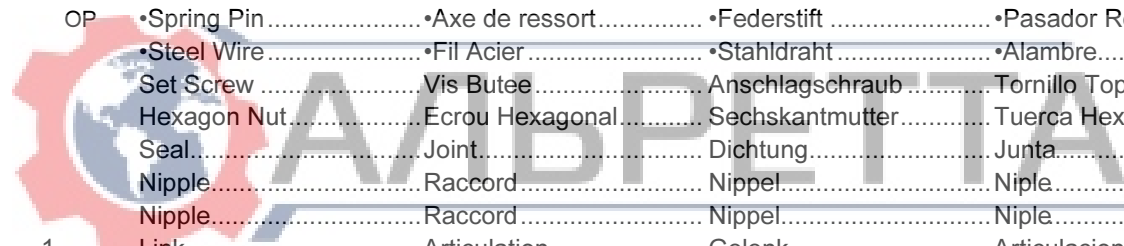


1	11891417	<b>Pluma de excavación con brazo telescópico</b> <b>Grabausleger mit Teleskopstiel</b> <b>Flèche d'équipement excavateur avec bras télescopique</b> <b>Excavator boom, extendible dipper arm</b>	Catalogue id <b>20050</b>	Group <b>974</b>
2	11891109		Illustr. No <b>1013168</b>	Section <b>100</b>
3	11891061			Issue <b>VOE 64D9920050</b>
4	11891379			
5	11891380			





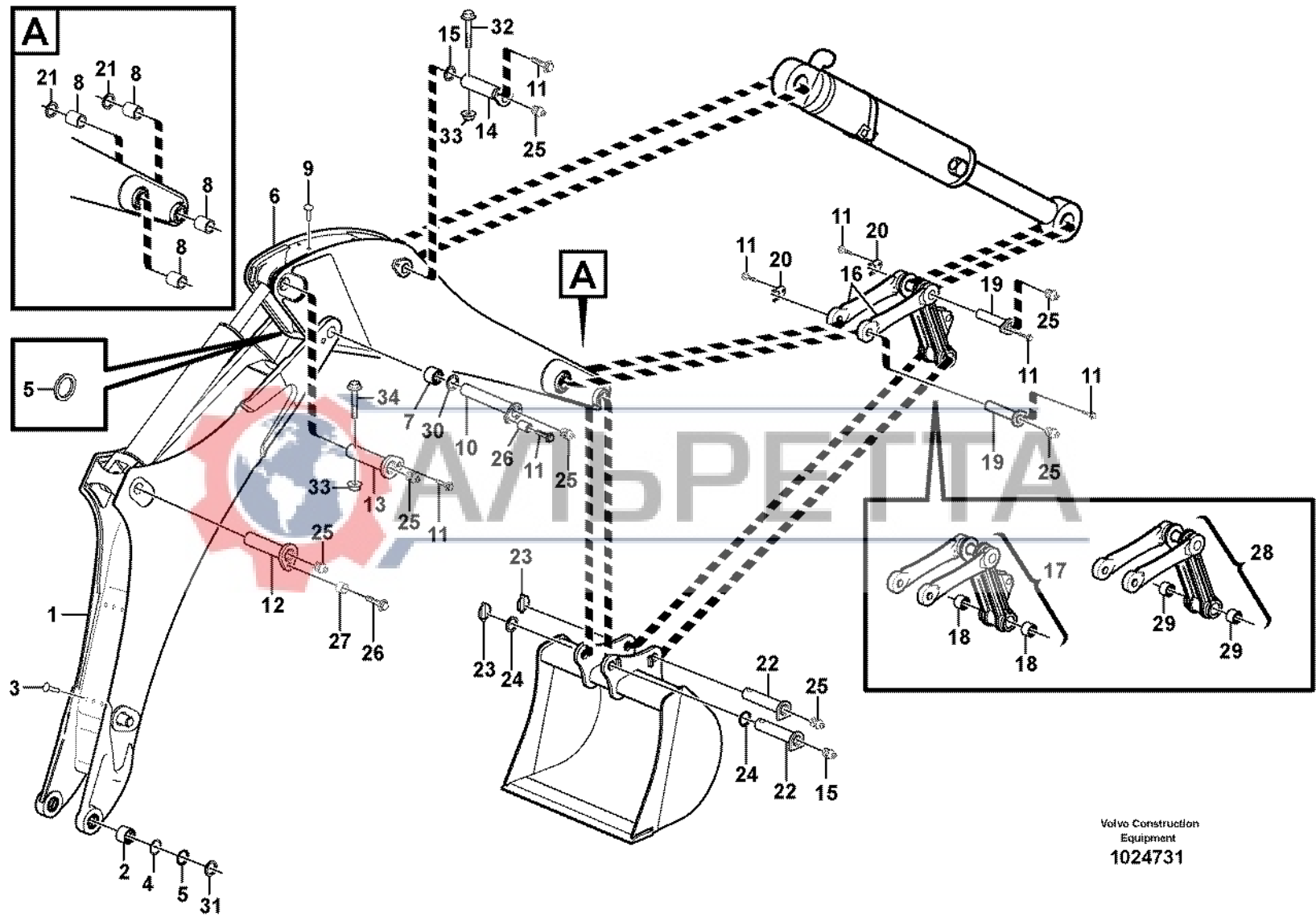
Fig.	Part No.	Quantity					P S	K T	Description	Dénomination	Bezeichnung	Denominación	Notes
		1	2	3	4	5							
27	VOE 11890117	REQ						Washer .....	Rondelle .....	Scheibe .....	Arandela .....		
28	VOE 11881629	2						Clip .....	Clip .....	Klemme .....	Clip .....		
29	VOE 968589	2						Flange screw .....	Vis à bride .....	Flanschschraube .....	Torn embridado .....		
30	VOE 11883275	2	4	2				Pin .....	Goupille .....	Zapfen .....	Pasador .....		
31	VOE 11881622	2	4	2				Locking pin .....	Goupille d'arrêt .....	Schliessbolzen .....	Pasador de cierre .....		
32	VOE 955912	2	4	2				Washer .....	Rondelle .....	Scheibe .....	Arandela .....		
33	VOE 11882677	1						Pin .....	Goupille .....	Zapfen .....	Pasador .....		
34	VOE 11882537	1						Pin .....	Goupille .....	Zapfen .....	Pasador .....		
35	VOE 968589	2						Flange screw .....	Vis à bride .....	Flanschschraube .....	Torn embridado .....		
36	VOE 11884607	1						Pin .....	Goupille .....	Zapfen .....	Pasador .....	S/N - 10626	
36	VOE 11887958	1						Pin .....	Goupille .....	Zapfen .....	Pasador .....	S/N 10627 -	
37	VOE 968435	1						Flange screw .....	Vis à bride .....	Flanschschraube .....	Torn embridado .....		
38	VOE 11884168	2						Spacer .....	Entretoise .....	Abstandstueck .....	Casquillo distanciad .....		
39	VOE 11882540	1						Pin .....	Goupille .....	Zapfen .....	Pasador .....		
40	VOE 11883476	1						Safety Strap .....	Elingu.securite .....	Zurrband .....	Estrobo Segurid .....		
41	VOE 11884616	1						•Ring .....	•Anneau .....	•Ring .....	•Anillo .....		
42	VOE 11884614	1					OP	•Spring Pin .....	•Axe de ressort .....	•Federstift .....	•Pasador Resorte .....		
43	VOE 11881557	1						•Steel Wire .....	•Fil Acier .....	•Stahldraht .....	•Alambre .....		
44	VOE 11882667	8						Set Screw .....	Vis Butee .....	Anschlagschraub .....	Tornillo Tope .....		
45	VOE 979021	8						Hexagon Nut .....	Ecrou Hexagonal .....	Sechskantmutter .....	Tuerca Hexagon .....		
46	VOE 11883936	2						Seal .....	Joint .....	Dichtung .....	Junta .....		
47	VOE 914167	11						Nipple .....	Raccord .....	Nippel .....	Niple .....	S/N - 10626	
47	VOE 914167	10						Nipple .....	Raccord .....	Nippel .....	Niple .....	S/N 10627 -	
48	VOE 11885783	1						Link .....	Articulation .....	Gelenk .....	Articulacion .....		
49	VOE 11883768	4						•Bushing .....	•Bague .....	•Buchse .....	•Casquillo .....		
50	VOE 11885224	REQ						Shim .....	Cale d'épaisseur .....	Passscheibe .....	Arandela Ajuste .....		



1	11891417	<b>Pluma de excavación con brazo telescópico</b> <b>Grabausleger mit Teleskopstiel</b> <b>Flèche d'équipement excavateur avec bras télescopique</b> <b>Excavator boom, extendible dipper arm</b>	Catalogue id	Group
2	11891109		<b>20050</b>	<b>974</b>
3	11891061		Illustr. No	Section
4	11891379		<b>1013168</b>	<b>100</b>
5	11891380		Issue	Page
			<b>VOE 64D9920050</b>	<b>731</b>

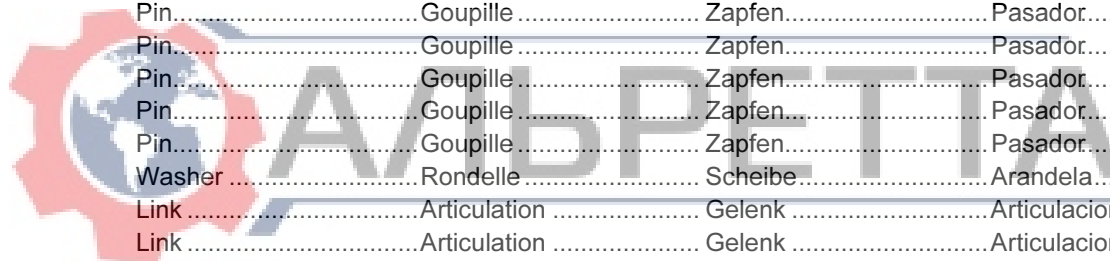






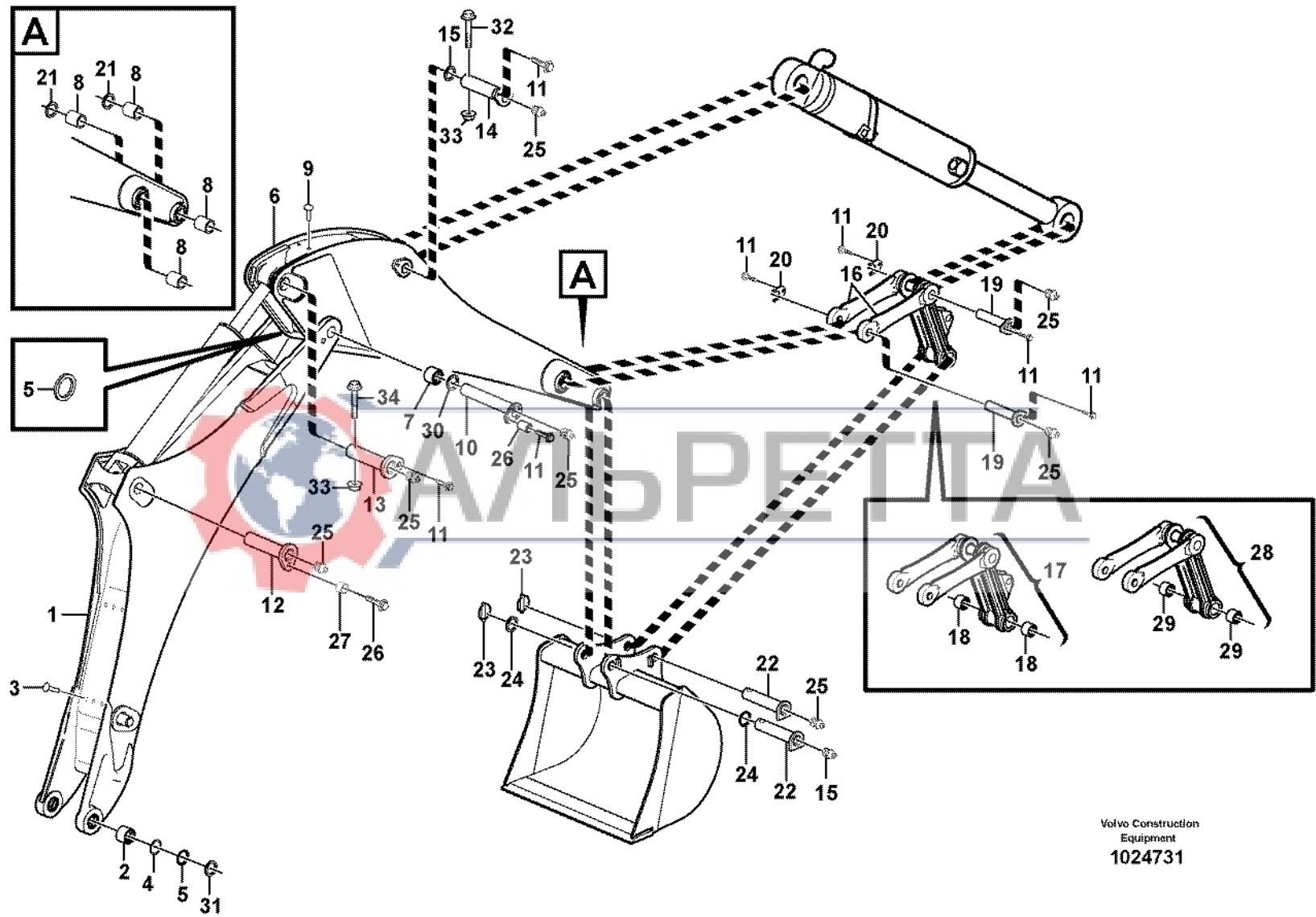
Volvo Construction  
Equipment  
1024731

Fig.	Part No.	Quantity					P S	K I T	Description	Dénomination	Bezeichnung	Denominación	Notes
		1	2	3	4	5							
1	VOE 11886266	1						Boom .....	Fleche .....	Ausleger.....	Pluma.....	S/N - 10626	
1	VOE 11888239	1						Boom .....	Fleche .....	Ausleger.....	Pluma.....	S/N 10627 -	
2	VOE 11885426	2						•Bushing .....	•Bague.....	•Buchse .....	•Casquillo.....		
3	VOE 11882943	9						•Rivet .....	•Rivet.....	•Niet .....	•Remache.....		
4	VOE 11885225	REQ						Shim.....	Cale d'épaisseur.....	Passscheibe .....	Arandela Ajuste.....		
5	VOE 11890069	6						Seal.....	Joint.....	Dichtung.....	Reten.....		
6	VOE 11885329	1						Dipper Arm.....	Balancier .....	Stiel.....	Brazo Cuchara.....	S/N - 10626	
6	VOE 11888559	1						Dipper Arm.....	Balancier .....	Stiel.....	Brazo Cuchara.....	S/N 10627 -	
7	VOE 11883769	2						•Bushing .....	•Bague.....	•Buchse .....	•Casquillo.....		
8	VOE 11883770	4						•Bushing .....	•Bague.....	•Buchse .....	•Casquillo.....		
9	VOE 11882943	7						•Rivet .....	•Rivet.....	•Niet .....	•Remache.....		
10	VOE 11886255	1						Pin.....	Goupille .....	Zapfen.....	Pasador.....	S/N - 10626	
10	VOE 11887962	1						Pin.....	Goupille .....	Zapfen.....	Pasador.....	S/N 10627 -	
11	VOE 968589	7						Flange screw .....	Vis à bride .....	Flanschschrabe .....	Torn embridado.....	S/N - 10626	
11	VOE 968589	5						Flange screw .....	Vis à bride .....	Flanschschrabe .....	Torn embridado.....	S/N 10627 -	
12	VOE 11884607	1						Pin.....	Goupille .....	Zapfen.....	Pasador.....	S/N - 10626	
12	VOE 11887958	1						Pin.....	Goupille .....	Zapfen.....	Pasador.....	S/N 10627 -	
13	VOE 11884016	1						Pin.....	Goupille .....	Zapfen.....	Pasador.....	S/N - 10626	
13	VOE 11887964	1						Pin.....	Goupille .....	Zapfen.....	Pasador.....	S/N 10627 -	
14	VOE 11884573	1						Pin.....	Goupille .....	Zapfen.....	Pasador.....	S/N - 10626	
14	VOE 11887965	1						Pin.....	Goupille .....	Zapfen.....	Pasador.....	S/N 10627 -	
15	VOE 11890117	2						Washer .....	Rondelle.....	Scheibe.....	Arandela.....		
16	VOE 11886174	2						Link .....	Articulation .....	Gelenk .....	Articulacion.....		
17	VOE 11885940				1			Link .....	Articulation .....	Gelenk .....	Articulacion.....		
18	VOE 11883768	4			4			•Bushing .....	•Bague.....	•Buchse .....	•Casquillo.....		
19	VOE 11882533	2						Pin.....	Goupille .....	Zapfen.....	Pasador.....		
20	VOE 11881629	2						Clip.....	Clip .....	Klemme.....	Clip.....		
21	VOE 11890048	4						Seal.....	Joint.....	Dichtring.....	Junta.....		
22	VOE 11883275	2	4	2				Pin.....	Goupille .....	Zapfen.....	Pasador.....		
23	VOE 11881622	2	4	2				Locking pin.....	Goupille d'arrêt.....	Schliessbolzen.....	Pasador de cierre.....		



1	11891418	<b>Pluma y brazo</b> <b>Ausleger und Stiel</b> <b>Flèche et balancier</b> <b>Boom and dipper arm</b>	Catalogue id	Group
2	11891109		<b>20050</b>	<b>974</b>
3	11891061		Illustr. No	Section
4	11891379		<b>1024731</b>	<b>150</b>
5	11891380		Issue	Page
			<b>VOE 64D9920050</b>	<b>733</b>





Volvo Construction  
Equipment  
1024731

Fig.	Part No.	Quantity					P S	K I T	Description	Dénomination	Bezeichnung	Denominación	Notes
		1	2	3	4	5							
24	VOE 955912	2	4	2				Washer .....	Rondelle .....	Scheibe .....	Arandela .....		
25	VOE 914167	9						Nipple .....	Raccord .....	Nippel .....	Niple .....	S/N - 10626	
25	VOE 914167	8						Nipple .....	Raccord .....	Nippel .....	Niple .....	S/N 10627 -	
26	VOE 968435	1						Flange screw .....	Vis à bride .....	Flanschschraube .....	Torn embridado .....		
27	VOE 11884168	1						Spacer .....	Entretoise .....	Abstandstueck .....	Casquillo distanciad .....		
28	VOE 11885783					1		Link .....	Articulation .....	Gelenk .....	Articulacion .....		
29	VOE 11883768					4		•Bushing .....	•Bague .....	•Buchse .....	•Casquillo .....		
30	VOE 11890117 REQ							Washer .....	Rondelle .....	Scheibe .....	Arandela .....		
31	VOE 11885224 REQ							Shim .....	Cale d'épaisseur .....	Passscheibe .....	Arandela Ajuste .....		
32	VOE 965197	1						Screw .....	Vis .....	Schraube .....	Tornillo .....	S/N 10627 -	
33	VOE 971099	2						Flange Lock Nut .....	Contre écrou bride .....	Flanschmutter .....	Contratuer Embr .....	S/N 10627 -	
34	VOE 13965229	1						Flange screw .....	Vis à bride .....	Flanschschraube .....	Torn embridado .....	S/N 10627 -	

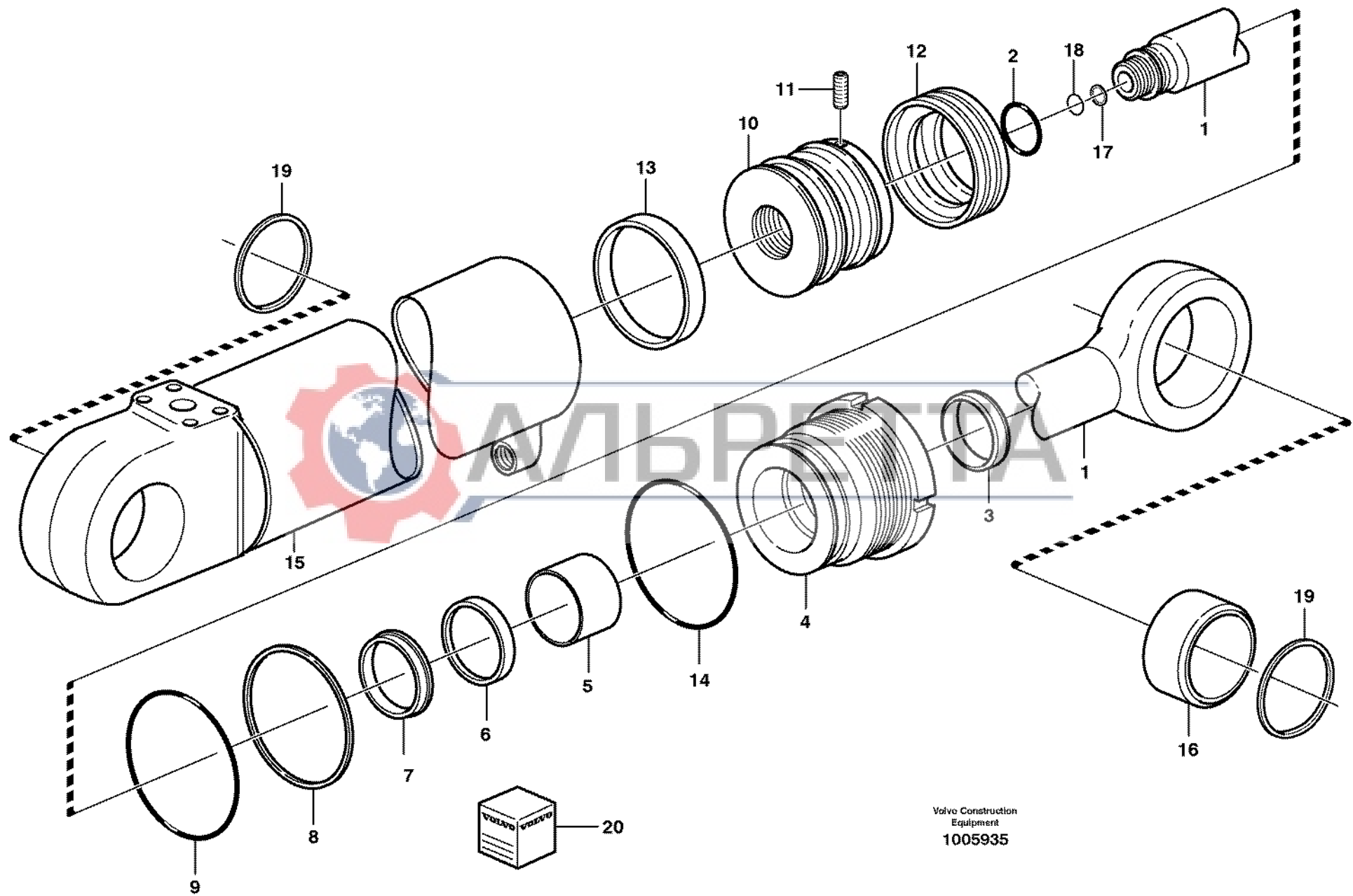


1	11891418	<b>Pluma y brazo</b> <b>Ausleger und Stiel</b> <b>Flèche et balancier</b> <b>Boom and dipper arm</b>	Catalogue id <b>20050</b>	Group <b>974</b>
2	11891109		Illustr. No <b>1024731</b>	Section <b>150</b>
3	11891061			Issue <b>VOE 64D9920050</b>
4	11891379			
5	11891380			

**VOLVO**

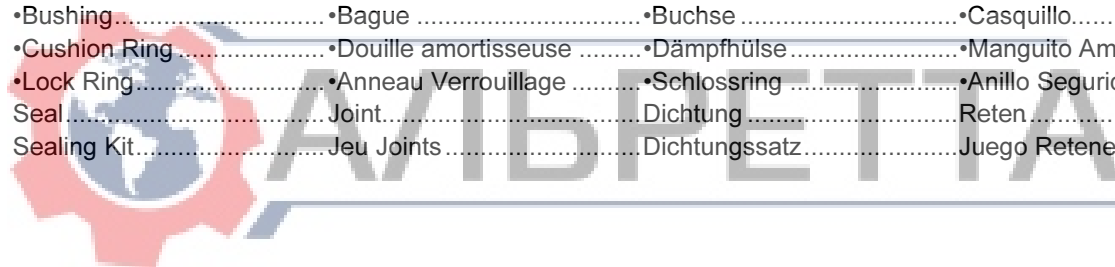
**BL61**





Volvo Construction  
Equipment  
1005935

Fig.	Part No.	Quantity			P S	K I T	Description	Dénomination	Bezeichnung	Denominación	Notes
		1	2	3							
	<b>VOE 11881459</b>	1				Boom Cylinder .....	Verin de fleche .....	Auslegerzylinder .....	Maquina de flecha .....		
1	<b>VOE 11712451</b>	1				•Piston rod .....	•Bielle de piston .....	•Kolbenstange .....	•Biela de piston .....		
2		1			NS K	•O-ring .....	•Joint Torique .....	•O-Ring .....	•Junta torica .....		
3		1			NS K	•Scraper .....	•Racleur .....	•Abstreifring .....	•Aro rascador .....		
4	<b>VOE 11709524</b>	1			OP	•Pstn Rod Guide .....	•Gui.tige Piston .....	•Ko-stang Fuhrg .....	•Guia Var Piston .....		
5		1			NS K	•Guide Ring .....	•Bague Guide .....	•Führungsring .....	•Anillo Guia .....		
6		1			NS K	•Piston Rod Seal .....	•Eta.tige Piston .....	•Ko-stang Dichtg .....	•Reten Var Pist .....		
7		1			NS K	•Lock Ring .....	•Anneau Verrouillage .....	•Schlossring .....	•Anillo Segurid .....		
8		1			NS K	•Back-up ring .....	•Rondelle anti-extrusion .....	•Stützring .....	•Anillo Apoyo .....		
9		1			NS K	•O-ring .....	•Joint Torique .....	•O-Ring .....	•Junta torica .....		
10	<b>VOE 11709525</b>	1			OP	•Piston .....	•Piston .....	•Kolben .....	•Piston .....		
11		1			NS K	•Screw .....	•Vis .....	•Schraube .....	•Tornillo .....		
12		1			NS K	•Piston seal .....	•Etanchei.piston .....	•Kolbendichtung .....	•Reten piston .....		
13		1			NS K	•Guide Ring .....	•Bague Guide .....	•Führungsring .....	•Anillo Guia .....		
14		1			NS K	•O-ring .....	•Joint Torique .....	•O-Ring .....	•Junta torica .....		
15		1			NS	•Cylinder tube .....	•Tube cylindre .....	•Zylinderrohr .....	•Tubo cilindro .....		
16	<b>VOE 11711135</b>	2				•Bushing .....	•Bague .....	•Buchse .....	•Casquillo .....	(VOE 11709599)	
17	<b>VOE 11709526</b>	1				•Cushion Ring .....	•Douille amortisseuse .....	•Dämpfhülse .....	•Manguito Amorti .....		
18	<b>VOE 11709527</b>	1				•Lock Ring .....	•Anneau Verrouillage .....	•Schlossring .....	•Anillo Segurid .....		
19	<b>VOE 11890069</b>	6				Seal .....	Joint .....	Dichtung .....	Reten .....		
20	<b>VOE 11709528</b>	1				Sealing Kit .....	Jeu Joints .....	Dichtungssatz .....	Juego Retenes .....		

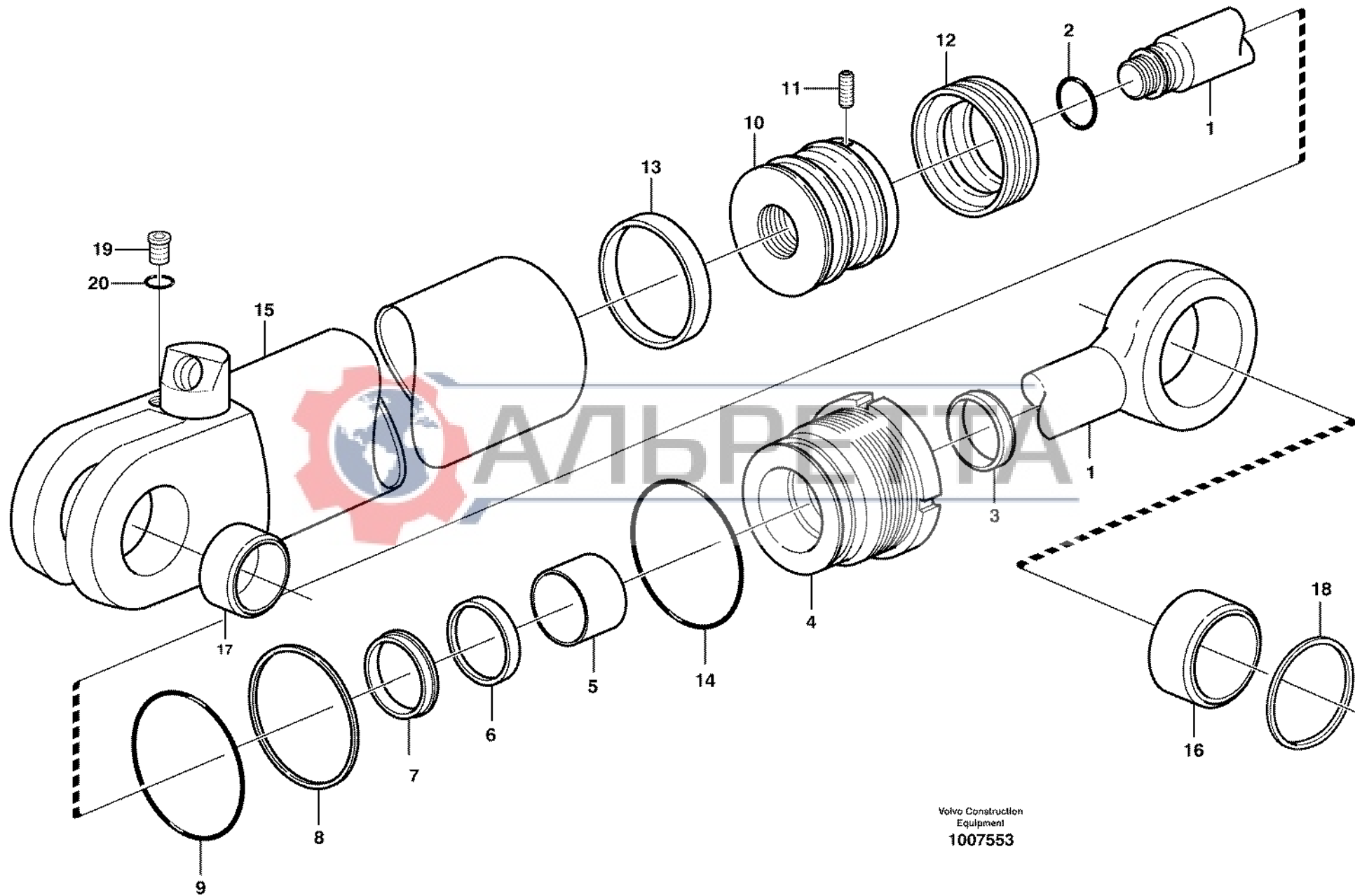


1		<b>Cilindro de pluma</b> <b>Auslegerzylinder</b> <b>Vérin de flèche</b> <b>Boom cylinder</b>  <b>11891417, 11891418</b>	Catalogue id <b>20050</b>	Group <b>974</b>
2			Illustr. No <b>1005935</b>	Section <b>200</b>
3			Issue <b>VOE 64D9920050</b>	Page <b>737</b>
4				
5				

**VOLVO**

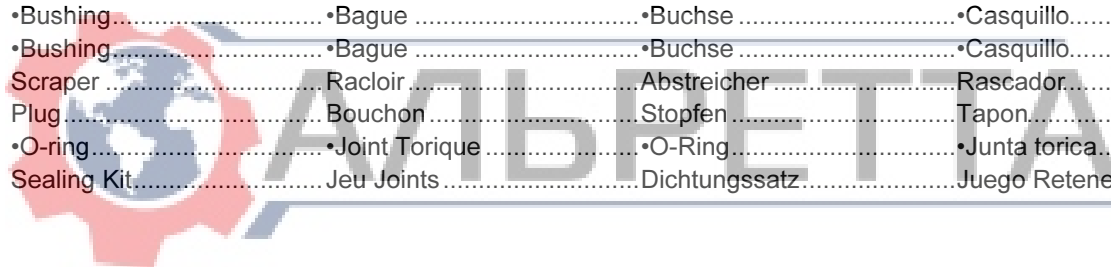
**BL61**





Volvo Construction  
Equipment  
1007553

Fig.	Part No.	Quantity			P S	K I T	Description	Dénomination	Bezeichnung	Denominación	Notes
		1	2	3							
	<b>VOE 11881810</b>	1				Dipper Arm Cylinder.....	Vérin de bras.....	Stielzylinder .....	Cilindro de brazo.....		
1	<b>VOE 11712444</b>	1				•Piston rod .....	•Bielle de piston .....	•Kolbenstange .....	•Biela de piston.....		
2		1			NS K	•O-ring.....	•Joint Torique .....	•O-Ring.....	•Junta torica.....		
3		1			NS K	•Scraper .....	•Racleur .....	•Abstreifring .....	•Aro rascador.....		
4	<b>VOE 11709619</b>	1			OP	•Pstn Rod Guide .....	•Gui.tige Piston .....	•Ko-stang Fuhrg .....	•Guia Var Piston.....		
5		1			NS K	•Guide Ring.....	•Bague Guide.....	•Führungsring .....	•Anillo Guia.....		
6		1			NS K	•Piston Rod Seal.....	•Eta.tige Piston.....	•Ko-stang Dichtg .....	•Reten Var Pist.....		
7		1			NS K	•Lock Ring.....	•Anneau Verrouillage .....	•Schlossring .....	•Anillo Segurid.....		
8		1			NS K	•Back-up ring .....	•Rondelle anti-extrusion .....	•Stützring .....	•Anillo Apoyo.....		
9		1			NS K	•O-ring.....	•Joint Torique .....	•O-Ring.....	•Junta torica.....		
10	<b>VOE 11709620</b>	1			OP	•Piston.....	•Piston .....	•Kolben.....	•Piston.....		
11		1			NS K	•Screw.....	•Vis .....	•Schraube.....	•Tornillo.....		
12		1			NS K	•Piston seal .....	•Etanchei.piston .....	•Kolbendichtung .....	•Reten piston.....		
13		1			NS K	•Guide Ring.....	•Bague Guide .....	•Führungsring .....	•Anillo Guia .....		
14		1			NS K	•O-ring.....	•Joint Torique .....	•O-Ring.....	•Junta torica.....		
15		1			NS	•Cylinder tube .....	•Tube cylindre .....	•Zylinderrohr.....	•Tubo cilindro.....		
16	<b>VOE 11711135</b>	1				•Bushing.....	•Bague .....	•Buchse .....	•Casquillo.....	(VOE 11709599)	
17	<b>VOE 11711974</b>	2				•Bushing.....	•Bague .....	•Buchse .....	•Casquillo.....		
18	<b>VOE 11709602</b>	2				Scraper.....	Racloir .....	Abstreicher .....	Rascador.....		
19	<b>VOE 11883510</b>	1				Plug.....	Bouchon .....	Stopfen .....	Tapon.....		
20	<b>VOE 932039</b>	1				•O-ring.....	•Joint Torique .....	•O-Ring.....	•Junta torica.....		
	<b>VOE 11709624</b>	1				Sealing Kit.....	Jeu Joints .....	Dichtungssatz.....	Juego Retenes.....		



1		<b>Cilindro de brazo</b> <b>Stielzylinder</b> <b>Vérin de bras</b> <b>Dipper arm cylinder</b> <b>11891417, 11891418</b>	Catalogue id	Group
2			<b>20050</b>	<b>975</b>
3			Illustr. No	Section
4			<b>1007553</b>	<b>100</b>
5			Issue	Page
			<b>VOE 64D9920050</b>	<b>739</b>

**VOLVO**

**BL61**





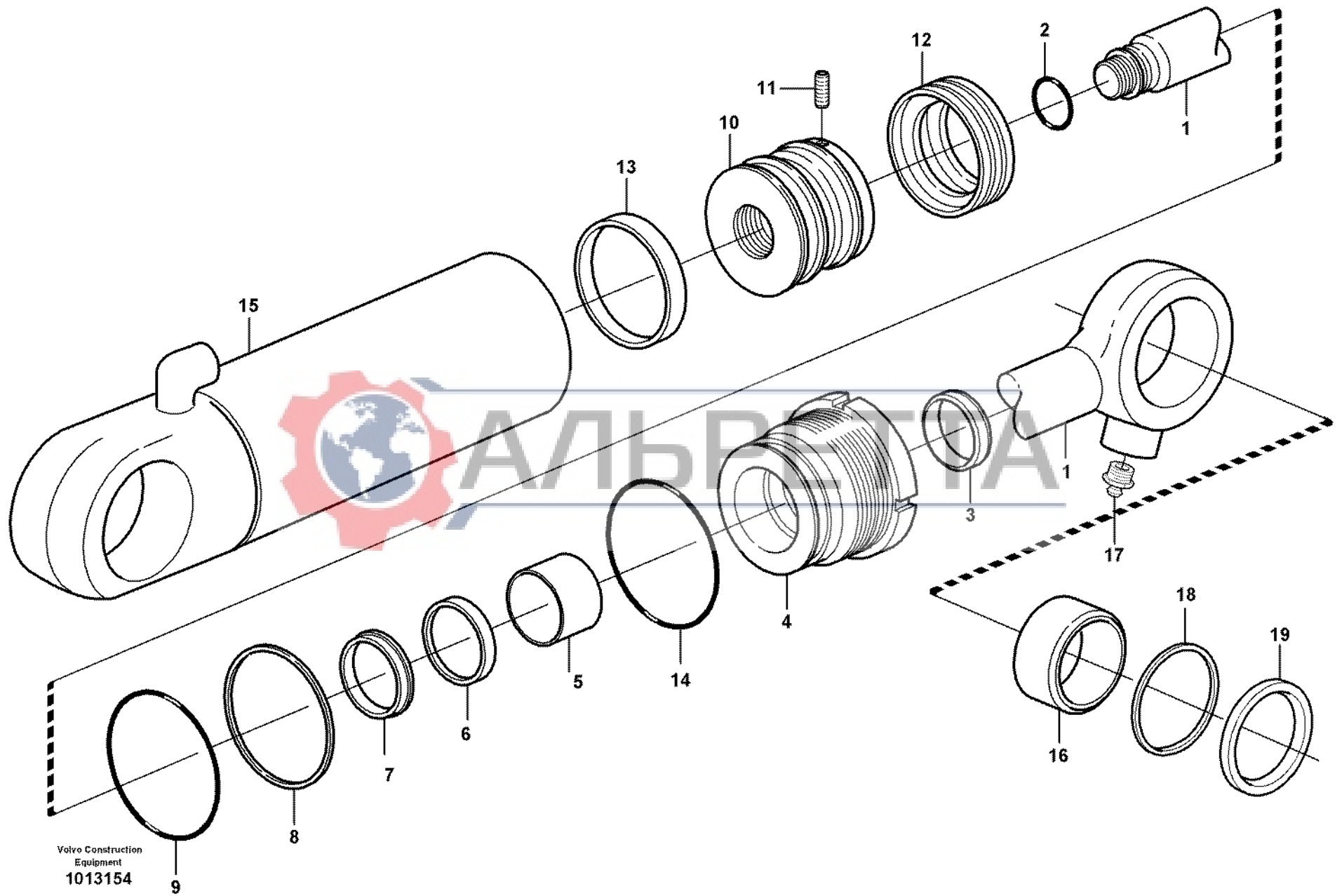
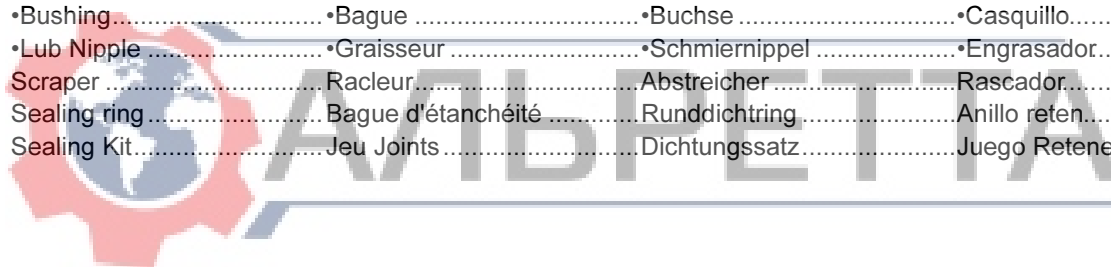


Fig.	Part No.	Quantity			P S	K I T	Description	Dénomination	Bezeichnung	Denominación	Notes
		1	2	3							
	<b>VOE 11886501</b>	1				Cylinder.....	Verin.....	Zylinder.....	Cilindro.....		
1	<b>VOE 11712446</b>	1				•Piston rod .....	•Bielle de piston .....	•Kolbenstange .....	•Biela de piston.....		
2		1			NS K	•O-ring.....	•Joint Torique .....	•O-Ring.....	•Junta torica.....		
3		1			NS K	•Scraper.....	•Racleur .....	•Abstreifring .....	•Aro rascador.....		
4	<b>VOE 11712447</b>	1			OP	•Piston rod guide.....	•Guide tige piston.....	•Kolbenstangenführun.....	•Guia varilla piston.....		
5		1			NS K	•Guide Ring.....	•Bague Guide.....	•Führungsring .....	•Anillo Guia.....		
6		1			NS K	•Piston Rod Seal.....	•Eta.tige Piston.....	•Ko-stang Dichtg .....	•Reten Var Pist.....		
7		1			NS K	•Lock Ring.....	•Anneau Verrouillage .....	•Schlossring .....	•Anillo Segurid.....		
8		1			NS K	•Back-up ring .....	•Rondelle anti-extrusion .....	•Stützring .....	•Anillo Apoyo.....		
9		1			NS K	•O-ring.....	•Joint Torique .....	•O-Ring.....	•Junta torica.....		
10	<b>VOE 11712448</b>	1			OP	•Piston.....	•Piston.....	•Kolben.....	•Piston.....		
11		1			NS K	•Screw.....	•Vis.....	•Schraube.....	•Tornillo.....		
12		1			NS K	•Piston seal .....	•Etanchei.piston .....	•Kolbendichtung .....	•Reten piston.....		
13		1			NS K	•Guide Ring.....	•Bague Guide.....	•Führungsring .....	•Anillo Guia.....		
14		1			NS K	•O-ring.....	•Joint Torique .....	•O-Ring.....	•Junta torica.....		
15		1			NS	•Cylinder tube .....	•Tube cylindre .....	•Zylinderrohr.....	•Tubo cilindro.....		
16	<b>VOE 11710944</b>	2				•Bushing.....	•Bague .....	•Buchse .....	•Casquillo.....		
17	<b>VOE 11709664</b>	1				•Lub Nipple .....	•Graisseur .....	•Schmiernippel .....	•Engrasador.....		
18	<b>VOE 11709605</b>	4				Scraper .....	Racleur.....	Abstreicher .....	Rascador.....		
19	<b>VOE 11883674</b>	4				Sealing ring .....	Bague d'étanchéité .....	Runddichtring .....	Anillo reten.....		
	<b>VOE 11712450</b>	1				Sealing Kit.....	Jeu Joints .....	Dichtungssatz.....	Juego Retenes.....		

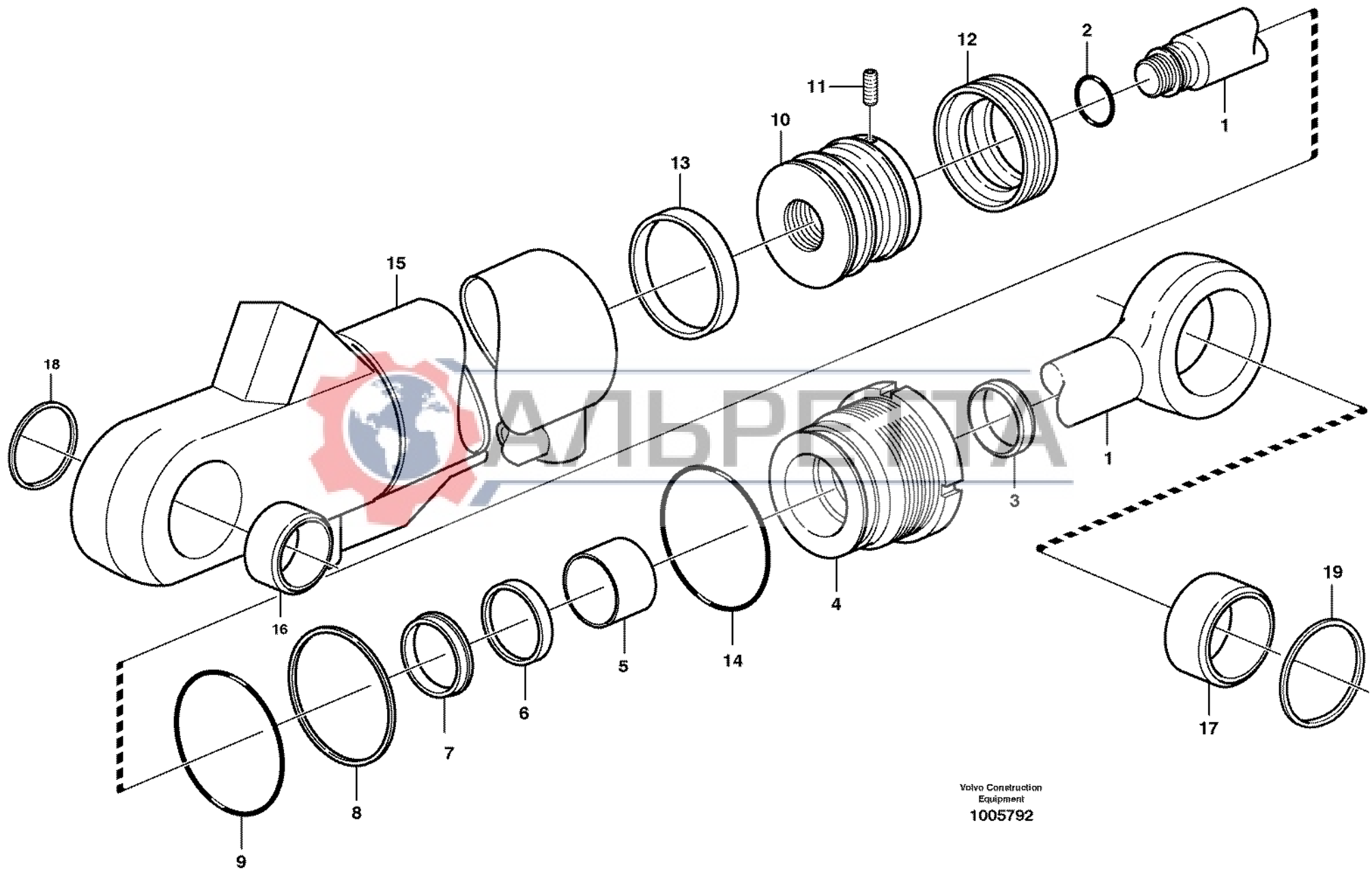


1		<b>Cilindro de cazo</b> <b>Schaufelzylinder</b> <b>Vérin de godet</b> <b>Bucket cylinder</b>  <b>11891417, 11891418</b>	Catalogue id <b>20050</b>	Group <b>975</b>
2			Illustr. No <b>1013154</b>	Section <b>200</b>
3			Issue <b>VOE 64D9920050</b>	Page <b>741</b>
4				
5				

**VOLVO**

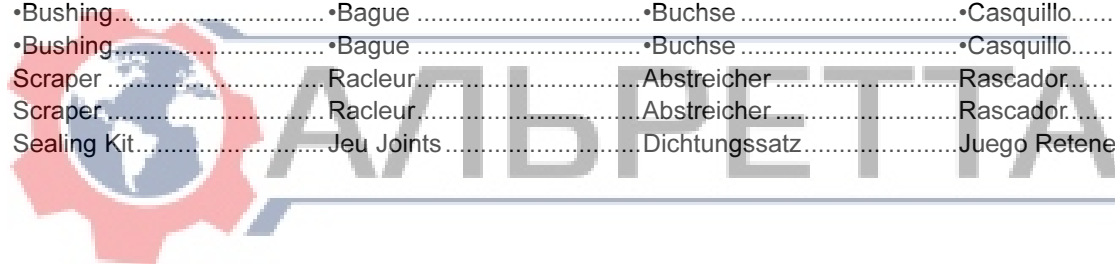
**BL61**





Volvo Construction  
Equipment  
1005792

Fig.	Part No.	Quantity			P S	K I T	Description	Dénomination	Bezeichnung	Denominación	Notes
		1	2	3							
	<b>VOE 11886994</b>	1				Cylinder.....	Cylindre .....	Zylinder.....	Cilindro.....	(VOE 11885626)	
1	<b>VOE 11988253</b>	1				•Piston Rod .....	•Tige de piston .....	•Kolbenstange .....	•Varilla Piston.....		
2		1			NS K	•O-ring.....	•Joint Torique .....	•O-Ring.....	•Junta torica.....		
3		1			NS K	•Scraper .....	•Racleur .....	•Abstreifring .....	•Aro rascador.....		
4	<b>VOE 11709536</b>	1				•Pstn Rod Guide .....	•Gui.tige Piston .....	•Ko-stang Fuhrg .....	•Guia Var Piston.....		
5		1			NS K	•Guide Ring.....	•Bague Guide.....	•Führungsring .....	•Anillo Guia.....		
6		1			NS K	•Piston Rod Seal.....	•Eta.tige Piston.....	•Ko-stang Dichtg .....	•Reten Var Pist.....		
7		1			NS K	•Lock Ring.....	•Anneau Verrouillage .....	•Schlossring .....	•Anillo Segurid.....		
8		1			NS K	•Back-up ring .....	•Rondelle anti-extrusion .....	•Stützring .....	•Anillo Apoyo.....		
9		1			NS K	•O-ring.....	•Joint Torique .....	•O-Ring.....	•Junta torica.....		
10	<b>VOE 11709537</b>	1				•Piston.....	•Piston.....	•Kolben.....	•Piston.....		
11		1			NS K	•Screw.....	•Vis.....	•Schraube.....	•Tornillo.....		
12		1			NS K	•Piston seal .....	•Etanchei.piston .....	•Kolbendichtung .....	•Reten piston.....		
13		1			NS K	•Guide Ring.....	•Bague Guide.....	•Führungsring .....	•Anillo Guia.....		
14		1			NS K	•O-ring.....	•Joint Torique .....	•O-Ring.....	•Junta torica.....		
15		1			NS	•Cylinder tube .....	•Tube cylindre .....	•Zylinderrohr.....	•Tubo cilindro.....		
16	<b>VOE 11711485</b>	1				•Bushing.....	•Bague .....	•Buchse .....	•Casquillo.....		
17	<b>VOE 11988256</b>	1				•Bushing.....	•Bague .....	•Buchse .....	•Casquillo.....		
18	<b>VOE 11709605</b>	2				Scraper.....	Racleur.....	Abstreicher.....	Rascador.....		
19	<b>VOE 11988257</b>	2				Scraper.....	Racleur.....	Abstreicher.....	Rascador.....		
	<b>VOE 11709538</b>	1				Sealing Kit.....	Jeu Joints.....	Dichtungssatz.....	Juego Retenes.....		



1		<b>Cilindro telescopico.</b> <b>Teleskopzylinder.</b> <b>Cylindre telescope.</b> <b>Extendible dipper cylinder</b>  <b>11891417</b>	Catalogue id	Group
2			<b>20050</b>	<b>975</b>
3			Illustr. No	Section
4			<b>1005792</b>	<b>300</b>
5			Issue	Page
			<b>VOE 64D9920050</b>	<b>743</b>

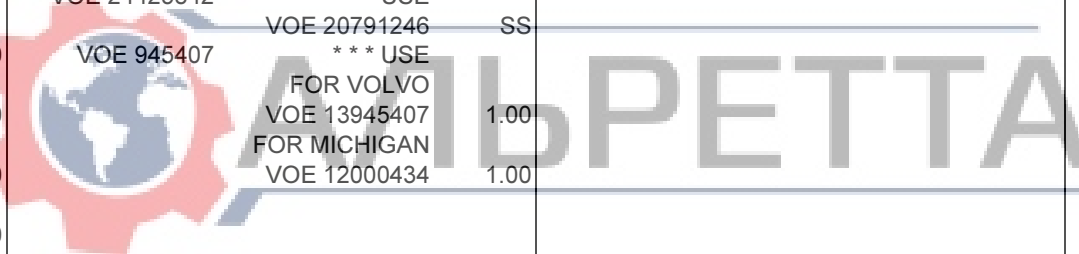
**VOLVO**

**BL61**



<b>REPLACED PARTS</b>		<b>ERSETZTE ARTIKEL</b>		Catalogue id <b>20050</b>	Group <b>1000</b>
<b>PIÈCES PÉRIMÉES ET REMPLACÉES</b>		<b>PIEZAS SUBSTITUDAS</b>		Issue <b>VOE 64D9920050</b>	Page <b>1</b>
Part No	Replaced by	Quantity	Part No	Replaced by	Quantity

Part No	Replaced by	Quantity	Part No	Replaced by	Quantity	Part No	Replaced by	Quantity	Part No	Replaced by	Quantity
VOE 11110471	*** USE		VOE 11885152	1.00							
	VOE 11110670	SS	VOE 20459841	*** USE							
VOE 11110474	OLD.THAN 3 YEAR		VOE 20570519	1.00							
VOE 11200890	*** USE		VOE 20518337	*** USE							
	VOE 11149786	1.00	VOE 20524154	SS							
VOE 11201418	*** USE		VOE 20527040	SS							
	VOE 11202201	SS	VOE 20542740	OLD.THAN 3 YEAR							
VOE 11709834	*** USE		VOE 20550117	*** USE							
	VOE 11715218	1.00	VOE 20739051	SS							
VOE 11881712	OLD.THAN 3 YEAR		VOE 24425842	*** USE							
VOE 11882206	*** USE		VOE 20791246	SS							
	VOE 11887019	1.00	VOE 945407	*** USE							
VOE 11883414	*** USE		FOR VOLVO								
	VOE 11886544	1.00	VOE 13945407	1.00							
VOE 11883424	*** USE		FOR MICHIGAN								
	VOE 11887818	1.00	VOE 12000434	1.00							
VOE 11883660	*** USE										
	VOE 11884852	1.00									
VOE 11883729	*** USE										
	VOE 11887295	1.00									
VOE 11883862	*** USE										
	VOE 11883863	1.00									
VOE 11884151	*** USE										
	VOE 11887447	1.00									
VOE 11885918	*** USE										
	VOE 11882299	1.00									
	VOE 11881382	1.00									
VOE 11885919	*** USE										
	VOE 11882298	1.00									
	VOE 11881382	1.00									
VOE 11886053	*** USE										
	VOE 11886865	SS									
VOE 11886464	*** USE										
	VOE 11887207	1.00									
VOE 11887022	*** USE										
	VOE 11887637	SS									
VOE 11891089	*** USE										



Part No	Group	Sect	Page	Part No	Group	Sect	Page	Part No	Group	Sect	Page	Part No	Group	Sect	Page	Part No	Group	Sect	Page
11716652	551	150	371	VOE 11104371	872	250	459	VOE 11170006	371	400	169	VOE 11200543	872	250	459	VOE 11200794	872	250	457
11716654	551	150	371	VOE 11104372	872	250	459	VOE 11170006	371	450	175	VOE 11200546	882	100	481	VOE 11200797	810	150	411
11716655	551	150	371	VOE 11104606	363	200	155	VOE 11170006	371	600	179	VOE 11200547	882	100	481	VOE 11200803	551	250	373
VOE 1083597	881	150	477	VOE 11104898	641	100	381	VOE 11170006	371	610	181	VOE 11200549	851	150	447	VOE 11200818	872	250	457
VOE 1096614	371	700	195	VOE 11104947	810	150	411	VOE 11170006	371	620	183	VOE 11200552	831	100	435	VOE 11200821	873	150	463
VOE 11003138	451	150	295	VOE 11105303	925	350	681	VOE 11170006	371	630	185	VOE 11200556	810	150	411	VOE 11200824	872	200	455
VOE 11003139	451	150	295	VOE 11105304	897	100	493	VOE 11170724	881	150	477	VOE 11200562	641	100	381	VOE 11200835	827	100	429
VOE 11003291	851	150	447	VOE 11105305	897	100	493	VOE 11180010	897	100	493	VOE 11200563	641	100	381	VOE 11200836	872	250	457
VOE 11003291	874	350	469	VOE 11109685	269	100	115	VOE 11180153	897	100	493	VOE 11200579	271	100	117	VOE 11200838	851	150	447
VOE 11003865	897	100	493	VOE 11110471	234	100	77	VOE 11180160	897	100	493	VOE 11200579	525	100	369	VOE 11200847	831	100	437
VOE 11004094	897	100	493	VOE 11110474	234	100	77	VOE 11191410	852	100	449	VOE 11200579	831	100	435	VOE 11200847	881	200	479
VOE 11006824	831	100	433	VOE 11110668	234	100	77	VOE 11200002	810	150	411	VOE 11200579	882	100	481	VOE 11200877	525	100	369
VOE 11006824	831	100	435	VOE 11110670	234	100	77	VOE 11200004	810	150	411	VOE 11200580	831	100	437	VOE 11200878	525	100	369
VOE 11006992	882	100	481	VOE 11114940	821	100	417	VOE 112000054	831	100	435	VOE 11200587	641	100	381	VOE 11200882	882	100	481
VOE 11007421	831	100	435	VOE 11117464	261	100	105	VOE 112000059	831	100	435	VOE 11200600	843	150	445	VOE 11200885	831	100	437
VOE 11026730	897	100	493	VOE 11117464	874	450	471	VOE 112000060	831	100	435	VOE 11200607	881	150	477	VOE 11200890	825	100	423
VOE 11027566	897	150	497	VOE 11121366	841	100	439	VOE 112000061	831	100	435	VOE 11200610	525	100	369	VOE 11200896	841	100	439
VOE 11039491	874	350	469	VOE 11141656	269	100	115	VOE 112000070	831	100	435	VOE 11200611	831	100	437	VOE 11200910	843	100	441
VOE 11039689	272	100	119	VOE 11141657	269	100	115	VOE 112000072	831	100	435	VOE 11200633	831	100	435	VOE 11200915	354	100	145
VOE 11039750	380	350	213	VOE 11147756	353	150	141	VOE 112000077	831	100	435	VOE 11200634	831	100	435	VOE 11200928	874	350	469
VOE 11039856	352	100	135	VOE 11149399	810	150	411	VOE 112000081	831	100	435	VOE 11200658	827	100	429	VOE 11200936	271	100	117
VOE 11039856	352	200	137	VOE 11149686	525	100	369	VOE 11200222	825	100	423	VOE 11200669	363	100	151	VOE 11200944	882	100	481
VOE 11055610	716	100	399	VOE 11149692	843	100	441	VOE 11200239	831	100	435	VOE 11200674	363	150	153	VOE 11200970	525	100	369
VOE 11055616	818	100	415	VOE 11149693	843	100	441	VOE 11200244	831	100	433	VOE 11200698	363	100	151	VOE 11200973	881	100	475
VOE 11057786	881	100	475	VOE 11149730	843	100	441	VOE 11200246	831	100	433	VOE 11200699	363	100	151	VOE 11200982	896	200	491
VOE 11059298	911	250	513	VOE 11149731	843	100	441	VOE 11200397	525	100	369	VOE 11200705	363	150	153	VOE 11200990	872	250	457
VOE 11059298	911	275	515	VOE 11149772	843	100	441	VOE 11200429	525	100	369	VOE 11200706	363	150	153	VOE 11201036	810	150	411
VOE 11059299	911	250	513	VOE 11149774	843	100	441	VOE 11200430	525	100	369	VOE 11200709	363	100	151	VOE 11201052	831	100	435
VOE 11059300	911	275	515	VOE 11149785	825	100	423	VOE 11200459	810	150	411	VOE 11200710	363	100	151	VOE 11201053	831	100	435
VOE 11078015	882	100	481	VOE 11164488	841	100	439	VOE 11200464	831	100	433	VOE 11200713	363	100	151	VOE 11201054	872	250	457
VOE 11081026	925	200	669	VOE 11164554	881	150	477	VOE 11200511	525	100	369	VOE 11200713	363	200	155	VOE 11201055	872	250	457
VOE 11081028	925	200	669	VOE 11164693	881	150	477	VOE 11200527	641	100	381	VOE 11200727	872	250	457	VOE 11201056	872	250	457
VOE 11081028	925	300	677	VOE 11170006	371	100	159	VOE 11200528	873	100	461	VOE 11200730	872	250	457	VOE 11201062	874	350	469
VOE 11104125	852	100	449	VOE 11170006	371	250	163	VOE 11200530	872	200	455	VOE 11200746	873	100	461	VOE 11201063	874	350	469
VOE 11104125	852	150	451	VOE 11170006	371	300	165	VOE 11200533	873	150	463	VOE 11200787	363	100	151	VOE 11201064	874	350	469

NUMERICAL INDEX

RÉPERTOIRE DE NUMÉROS

NUMMERNREGISTER

INDICE DE NÚMERO

Catalogue id	Group
<b>20050</b>	<b>1000</b>
Issue	Page
<b>VOE 64D9920050</b>	<b>1</b>

**VOLVO**

**BL61**

NUMERICAL INDEX				NUMMERNREGISTER				Catalogue id				Group			
RÉPERTOIRE DE NUMÉROS				INDICE DE NÚMERO				20050				1000			
								Issue				Page			
								VOE 64D9920050				2			
Part No	Group	Sect	Page	Part No	Group	Sect	Page	Part No	Group	Sect	Page	Part No	Group	Sect	Page
VOE 11201065	874	350	469	VOE 11202438	831	100	433	VOE 11204410	882	100	481	VOE 11298204	371	500	177
VOE 11201071	831	100	433	VOE 11202442	843	100	441	VOE 11204411	882	100	481	VOE 11298204	371	710	197
VOE 11201163	810	150	411	VOE 11202448	525	100	369	VOE 11204415	881	100	475	VOE 11298204	371	750	199
VOE 11201171	810	150	411	VOE 11202452	831	100	433	VOE 11204417	881	100	475	VOE 11298204	380	200	207
VOE 11201172	810	150	411	VOE 11202453	831	100	433	VOE 11204468	272	100	119	VOE 11298204	525	100	369
VOE 11201200	881	100	475	VOE 11202463	843	100	441	VOE 11204540	851	150	447	VOE 11298204	551	250	373
VOE 11201216	882	100	481	VOE 11202464	831	100	433	VOE 11204560	352	100	135	VOE 11298204	810	150	411
VOE 11201291	872	250	457	VOE 11202709	353	200	143	VOE 11204561	352	100	135	VOE 11298204	821	100	417
VOE 11201308	872	250	457	VOE 11202713	881	100	475	VOE 11204962	882	100	481	VOE 11298204	825	100	423
VOE 11201418	363	150	153	VOE 11202722	831	100	435	VOE 11205674	551	250	373	VOE 11298204	831	100	433
VOE 11201421	881	200	479	VOE 11202931	272	100	119	VOE 11298009	641	100	381	VOE 11298204	843	100	441
VOE 11201422	881	200	479	VOE 11203022	831	100	433	VOE 11298010	641	100	381	VOE 11298204	843	150	443
VOE 11201553	825	100	423	VOE 11203027	831	100	433	VOE 11298012	363	100	151	VOE 11298204	872	100	453
VOE 11201846	831	100	433	VOE 11203032	831	100	433	VOE 11298012	363	200	155	VOE 11298204	872	250	457
VOE 11201861	352	100	135	VOE 11203078	363	200	155	VOE 11298016	882	100	481	VOE 11298204	873	100	461
VOE 11201862	352	100	135	VOE 11203079	363	200	155	VOE 11298021	641	100	381	VOE 11298204	873	150	463
VOE 11201898	881	150	477	VOE 11203150	874	100	467	VOE 11298028	363	100	151	VOE 11298204	873	200	465
VOE 11201899	881	150	477	VOE 11203253	810	150	411	VOE 11298028	363	200	155	VOE 11298204	881	100	475
VOE 11202062	831	100	437	VOE 11203345	831	100	437	VOE 11298032	881	100	475	VOE 11298204	882	100	481
VOE 11202166	881	200	479	VOE 11203356	882	100	481	VOE 11298032	881	200	479	VOE 11298208	271	100	117
VOE 11202201	363	150	153	VOE 11203449	810	150	411	VOE 11298034	353	200	143	VOE 11298208	272	100	119
VOE 11202229	881	100	475	VOE 11203487	810	150	411	VOE 11298160	810	150	411	VOE 11298208	352	200	137
VOE 11202231	271	100	117	VOE 11203491	810	150	411	VOE 11298164	841	100	439	VOE 11298208	353	100	139
VOE 11202248	271	100	117	VOE 11203560	881	100	475	VOE 11298165	882	100	481	VOE 11298208	371	300	165
VOE 11202250	271	100	117	VOE 11203562	881	100	475	VOE 11298166	841	100	439	VOE 11298208	371	710	197
VOE 11202254	271	100	117	VOE 11203565	882	100	481	VOE 11298168	882	100	481	VOE 11298208	525	100	369
VOE 11202349	831	100	435	VOE 11203588	843	150	443	VOE 11298203	363	100	151	VOE 11298208	551	250	373
VOE 11202353	831	100	433	VOE 11203683	810	150	411	VOE 11298203	363	200	155	VOE 11298208	810	150	411
VOE 11202354	831	100	433	VOE 11203785	841	100	439	VOE 11298203	843	100	441	VOE 11298208	821	100	417
VOE 11202421	881	200	479	VOE 11203823	881	150	477	VOE 11298204	271	100	117	VOE 11298208	825	100	423
VOE 11202422	881	200	479	VOE 11203861	352	100	135	VOE 11298204	272	100	119	VOE 11298208	827	100	429
VOE 11202423	881	200	479	VOE 11204029	873	150	463	VOE 11298204	363	100	151	VOE 11298208	881	100	475
VOE 11202424	881	200	479	VOE 11204029	873	200	465	VOE 11298204	363	150	153	VOE 11298208	882	100	481
VOE 11202426	872	200	455	VOE 11204085	881	150	477	VOE 11298204	363	200	155	VOE 11298233	851	150	447
VOE 11202435	271	100	117	VOE 11204407	881	100	475	VOE 11298204	371	300	165	VOE 11298233	872	200	455



Part No	Group	Sect	Page	Part No	Group	Sect	Page	Part No	Group	Sect	Page	Part No	Group	Sect	Page	Part No	Group	Sect	Page
VOE 11700403	236	100	79	VOE 11708567	825	100	423	VOE 11709057	420	150	227	VOE 11709071	420	100	225	VOE 11709083	421	260	249
VOE 11700404	236	100	79	VOE 11708567	831	100	433	VOE 11709057	420	200	231	VOE 11709071	420	200	231	VOE 11709083	421	275	251
VOE 11700405	236	100	79	VOE 11708567	843	100	441	VOE 11709057	461	300	315	VOE 11709074	420	100	223	VOE 11709084	421	250	247
VOE 11700406	236	100	79	VOE 11708567	843	150	445	VOE 11709057	461	350	317	VOE 11709074	420	150	227	VOE 11709084	421	260	249
VOE 11700407	236	100	79	VOE 11708567	872	250	457	VOE 11709057	463	100	327	VOE 11709074	420	200	233	VOE 11709084	421	275	251
VOE 11700408	236	100	79	VOE 11709045	420	100	223	VOE 11709057	463	110	329	VOE 11709075	420	100	223	VOE 11709085	421	250	247
VOE 11700409	236	100	79	VOE 11709045	421	200	241	VOE 11709057	463	300	343	VOE 11709075	420	150	229	VOE 11709085	421	260	249
VOE 11700410	236	100	79	VOE 11709045	421	225	243	VOE 11709058	420	100	223	VOE 11709075	463	260	341	VOE 11709085	421	275	251
VOE 11700411	236	100	79	VOE 11709047	421	200	241	VOE 11709059	420	100	223	VOE 11709076	421	250	247	VOE 11709085	421	400	267
VOE 11700412	236	100	79	VOE 11709047	421	225	243	VOE 11709060	420	100	223	VOE 11709076	421	260	249	VOE 11709086	421	250	247
VOE 11700413	236	100	79	VOE 11709047	421	230	245	VOE 11709060	420	150	227	VOE 11709076	421	275	251	VOE 11709086	421	275	251
VOE 11700414	236	100	79	VOE 11709048	421	200	241	VOE 11709060	420	200	231	VOE 11709076	421	400	267	VOE 11709087	421	250	247
VOE 11700415	236	100	79	VOE 11709048	421	225	243	VOE 11709061	420	100	223	VOE 11709076	421	410	271	VOE 11709087	421	275	251
VOE 11700416	236	100	79	VOE 11709049	421	200	241	VOE 11709061	420	150	227	VOE 11709077	421	250	247	VOE 11709088	421	250	247
VOE 11700417	236	100	79	VOE 11709049	421	225	243	VOE 11709061	420	200	231	VOE 11709077	421	260	249	VOE 11709088	421	260	249
VOE 11700418	236	100	81	VOE 11709049	421	230	245	VOE 11709061	421	500	279	VOE 11709077	421	275	251	VOE 11709088	421	275	251
VOE 11700419	236	100	81	VOE 11709050	421	200	241	VOE 11709061	421	550	285	VOE 11709077	461	250	313	VOE 11709089	421	250	247
VOE 11700420	236	100	81	VOE 11709050	421	225	243	VOE 11709062	420	100	223	VOE 11709078	421	250	247	VOE 11709089	421	260	249
VOE 11700421	236	100	81	VOE 11709050	421	230	245	VOE 11709063	420	100	223	VOE 11709078	421	260	249	VOE 11709089	421	275	251
VOE 11700422	236	100	81	VOE 11709051	421	200	241	VOE 11709063	420	150	227	VOE 11709078	421	275	251	VOE 11709090	421	250	247
VOE 11700424	237	100	87	VOE 11709051	421	225	243	VOE 11709063	420	200	231	VOE 11709079	421	250	247	VOE 11709090	421	260	249
VOE 11700426	237	100	87	VOE 11709051	421	230	245	VOE 11709064	420	100	223	VOE 11709079	421	260	249	VOE 11709090	421	275	251
VOE 11700487	237	100	87	VOE 11709052	421	200	241	VOE 11709065	420	100	225	VOE 11709079	421	275	251	VOE 11709091	421	250	247
VOE 11700504	236	150	85	VOE 11709052	421	225	243	VOE 11709065	420	150	227	VOE 11709080	421	250	247	VOE 11709091	421	260	249
VOE 11700543	251	100	89	VOE 11709052	421	230	245	VOE 11709065	420	200	231	VOE 11709080	421	350	257	VOE 11709091	421	275	251
VOE 11700609	223	100	73	VOE 11709053	421	200	241	VOE 11709066	420	100	225	VOE 11709080	421	360	261	VOE 11709092	421	250	247
VOE 11701764	210	50	37	VOE 11709053	421	225	243	VOE 11709066	420	150	227	VOE 11709080	421	375	265	VOE 11709092	421	260	249
VOE 11701764	236	100	79	VOE 11709053	421	230	245	VOE 11709066	420	200	231	VOE 11709081	421	250	247	VOE 11709092	421	275	251
VOE 11703979	872	250	457	VOE 11709054	420	100	223	VOE 11709067	420	100	225	VOE 11709081	421	260	249	VOE 11709093	421	250	247
VOE 11704359	843	100	441	VOE 11709055	420	100	223	VOE 11709068	420	100	223	VOE 11709081	421	275	251	VOE 11709093	421	260	249
VOE 11704359	843	150	445	VOE 11709055	420	150	227	VOE 11709068	420	150	227	VOE 11709081	421	400	269	VOE 11709093	421	275	251
VOE 11704362	237	100	87	VOE 11709055	420	200	231	VOE 11709068	420	200	231	VOE 11709082	421	250	247	VOE 11709094	421	250	247
VOE 11708555	233	100	75	VOE 11709056	420	100	223	VOE 11709069	420	100	223	VOE 11709082	421	260	249	VOE 11709095	421	250	247
VOE 11708567	363	150	153	VOE 11709056	420	200	231	VOE 11709070	420	100	223	VOE 11709082	421	275	251	VOE 11709095	421	260	249
VOE 11708567	363	200	155	VOE 11709057	420	100	223	VOE 11709070	420	200	231	VOE 11709083	421	250	247	VOE 11709095	421	275	251

<b>NUMERICAL INDEX</b> <b>RÉPERTOIRE DE NUMÉROS</b>	<b>NUMMERNREGISTER</b> <b>INDICE DE NÚMERO</b>	Catalogue id	Group
		<b>20050</b>	<b>1000</b>
		Issue	Page
		<b>VOE 64D9920050</b>	<b>3</b>

**VOLVO**

**BL61**





Part No	Group	Sect	Page	Part No	Group	Sect	Page	Part No	Group	Sect	Page	Part No	Group	Sect	Page	Part No	Group	Sect	Page
VOE 11709175	421	475	277	VOE 11709191	421	450	273	VOE 11709222	421	525	283	VOE 11709282	463	100	327	VOE 11709299	463	160	333
VOE 11709176	420	100	225	VOE 11709192	421	450	273	VOE 11709223	421	500	281	VOE 11709283	463	100	327	VOE 11709300	461	300	315
VOE 11709176	421	460	275	VOE 11709195	421	500	279	VOE 11709224	421	500	281	VOE 11709284	463	100	327	VOE 11709300	461	350	317
VOE 11709176	421	475	277	VOE 11709196	421	500	279	VOE 11709225	421	500	281	VOE 11709285	463	100	327	VOE 11709300	463	150	331
VOE 11709177	420	100	225	VOE 11709196	421	525	283	VOE 11709228	421	500	281	VOE 11709286	463	100	327	VOE 11709300	551	150	371
VOE 11709177	421	460	275	VOE 11709197	421	525	283	VOE 11709229	421	500	281	VOE 11709287	463	150	331	VOE 11709301	463	150	331
VOE 11709177	421	475	277	VOE 11709199	420	150	227	VOE 11709230	421	500	281	VOE 11709288	461	150	305	VOE 11709302	463	150	331
VOE 11709178	421	450	273	VOE 11709199	420	200	231	VOE 11709231	421	500	281	VOE 11709288	461	160	307	VOE 11709302	463	160	333
VOE 11709179	421	450	273	VOE 11709199	421	500	279	VOE 11709231	421	525	283	VOE 11709288	463	150	331	VOE 11709303	463	150	331
VOE 11709179	421	475	277	VOE 11709199	421	550	285	VOE 11709232	421	550	285	VOE 11709288	463	160	333	VOE 11709303	551	150	371
VOE 11709180	421	450	273	VOE 11709200	420	200	231	VOE 11709233	421	550	285	VOE 11709289	461	150	305	VOE 11709304	463	150	331
VOE 11709180	421	460	275	VOE 11709200	421	230	245	VOE 11709234	421	550	285	VOE 11709289	461	160	307	VOE 11709304	551	150	371
VOE 11709180	421	475	277	VOE 11709200	421	500	279	VOE 11709235	421	550	285	VOE 11709289	463	150	331	VOE 11709306	463	210	337
VOE 11709181	421	450	273	VOE 11709201	421	500	279	VOE 11709236	421	550	285	VOE 11709289	463	160	333	VOE 11709307	463	200	335
VOE 11709181	421	460	275	VOE 11709202	421	500	279	VOE 11709268	461	100	301	VOE 11709290	461	150	305	VOE 11709308	463	200	335
VOE 11709181	421	475	277	VOE 11709203	421	500	279	VOE 11709268	461	450	325	VOE 11709290	461	160	307	VOE 11709308	463	210	337
VOE 11709182	421	450	273	VOE 11709204	421	500	279	VOE 11709268	463	100	327	VOE 11709290	463	150	331	VOE 11709309	463	200	335
VOE 11709182	421	460	275	VOE 11709205	421	500	279	VOE 11709268	463	210	337	VOE 11709290	463	160	333	VOE 11709309	463	210	337
VOE 11709182	421	475	277	VOE 11709206	421	500	279	VOE 11709269	463	100	327	VOE 11709291	463	150	331	VOE 11709310	463	200	335
VOE 11709183	421	450	273	VOE 11709207	421	500	279	VOE 11709270	463	100	327	VOE 11709292	463	150	331	VOE 11709311	461	200	309
VOE 11709183	421	460	275	VOE 11709208	421	500	279	VOE 11709271	463	100	327	VOE 11709292	463	160	333	VOE 11709311	463	200	335
VOE 11709183	421	475	277	VOE 11709209	421	500	279	VOE 11709272	463	100	327	VOE 11709293	463	150	331	VOE 11709312	461	200	309
VOE 11709184	421	450	273	VOE 11709210	421	500	279	VOE 11709273	463	100	327	VOE 11709293	463	160	333	VOE 11709312	461	210	311
VOE 11709184	421	460	275	VOE 11709211	421	500	279	VOE 11709274	463	100	327	VOE 11709294	463	150	331	VOE 11709312	463	200	335
VOE 11709184	421	475	277	VOE 11709212	421	500	279	VOE 11709275	461	100	301	VOE 11709294	463	160	333	VOE 11709313	463	200	335
VOE 11709185	421	450	273	VOE 11709213	421	500	279	VOE 11709275	461	110	303	VOE 11709295	463	150	331	VOE 11709314	463	200	335
VOE 11709185	421	460	275	VOE 11709214	421	500	279	VOE 11709275	461	420	323	VOE 11709295	463	160	333	VOE 11709314	463	210	337
VOE 11709185	421	475	277	VOE 11709215	421	500	279	VOE 11709275	463	100	327	VOE 11709296	463	150	331	VOE 11709315	463	200	335
VOE 11709186	420	100	225	VOE 11709216	421	500	279	VOE 11709275	463	110	329	VOE 11709296	463	160	333	VOE 11709316	463	200	335
VOE 11709187	421	450	273	VOE 11709217	421	500	279	VOE 11709276	463	100	327	VOE 11709297	463	150	331	VOE 11709317	463	200	335
VOE 11709188	421	450	273	VOE 11709218	421	500	279	VOE 11709278	463	100	327	VOE 11709297	463	160	333	VOE 11709318	463	200	335
VOE 11709189	421	450	273	VOE 11709219	421	500	279	VOE 11709279	463	100	327	VOE 11709298	463	150	331	VOE 11709319	468	100	345
VOE 11709189	421	460	275	VOE 11709220	421	500	279	VOE 11709280	463	100	327	VOE 11709299	461	150	305	VOE 11709320	468	100	345
VOE 11709189	421	475	277	VOE 11709221	421	500	281	VOE 11709281	463	100	327	VOE 11709299	461	160	307	VOE 11709321	421	410	271
VOE 11709190	421	450	273	VOE 11709222	421	500	281	VOE 11709282	461	410	321	VOE 11709299	463	150	331	VOE 11709321	468	100	345

**NUMERICAL INDEX**

**RÉPERTOIRE DE NUMÉROS**

**NUMMERNREGISTER**

**INDICE DE NÚMERO**

Catalogue id	Group
<b>20050</b>	<b>1000</b>
Issue	Page
<b>VOE 64D9920050</b>	<b>5</b>

**VOLVO**

**BL61**

NUMERICAL INDEX				NUMMERNREGISTER				Catalogue id				Group			
RÉPERTOIRE DE NUMÉROS				INDICE DE NÚMERO				20050				1000			
								Issue				Page			
								VOE 64D9920050				6			
Part No	Group	Sect	Page	Part No	Group	Sect	Page	Part No	Group	Sect	Page	Part No	Group	Sect	Page
VOE 11709321	468	110	347	VOE 11709354	510	100	359	VOE 11709404	461	420	323	VOE 11709462	461	100	301
VOE 11709322	468	100	345	VOE 11709356	510	100	359	VOE 11709404	463	110	329	VOE 11709462	461	110	303
VOE 11709322	468	110	347	VOE 11709357	463	250	339	VOE 11709405	461	100	301	VOE 11709462	461	420	323
VOE 11709323	468	100	345	VOE 11709359	463	250	339	VOE 11709406	461	100	301	VOE 11709463	461	100	301
VOE 11709324	468	100	345	VOE 11709360	463	250	339	VOE 11709406	461	110	303	VOE 11709463	461	110	303
VOE 11709325	468	100	345	VOE 11709360	463	260	341	VOE 11709406	461	420	323	VOE 11709464	461	100	301
VOE 11709326	468	100	345	VOE 11709361	463	250	339	VOE 11709407	461	100	301	VOE 11709464	461	110	303
VOE 11709326	468	110	347	VOE 11709362	463	250	339	VOE 11709407	461	110	303	VOE 11709464	461	400	319
VOE 11709327	468	100	345	VOE 11709364	463	250	339	VOE 11709407	461	420	323	VOE 11709464	461	410	321
VOE 11709328	468	100	345	VOE 11709365	463	250	339	VOE 11709409	461	110	303	VOE 11709464	461	420	323
VOE 11709329	468	100	345	VOE 11709370	461	300	315	VOE 11709410	461	100	301	VOE 11709466	461	150	305
VOE 11709330	468	100	345	VOE 11709370	461	350	317	VOE 11709410	461	110	303	VOE 11709466	461	160	307
VOE 11709331	517	100	361	VOE 11709370	463	300	343	VOE 11709410	461	400	319	VOE 11709467	461	150	305
VOE 11709332	517	100	361	VOE 11709374	463	300	343	VOE 11709410	461	410	321	VOE 11709467	461	160	307
VOE 11709333	517	100	361	VOE 11709377	463	260	341	VOE 11709410	461	420	323	VOE 11709468	461	150	305
VOE 11709334	517	100	361	VOE 11709377	463	300	343	VOE 11709411	461	100	301	VOE 11709468	461	160	307
VOE 11709335	517	100	361	VOE 11709378	463	300	343	VOE 11709411	461	110	303	VOE 11709469	461	150	305
VOE 11709336	517	100	361	VOE 11709380	463	300	343	VOE 11709411	461	400	319	VOE 11709469	461	160	307
VOE 11709337	517	100	361	VOE 11709397	461	110	303	VOE 11709412	461	100	301	VOE 11709470	461	150	305
VOE 11709338	517	100	361	VOE 11709400	461	110	303	VOE 11709412	461	400	319	VOE 11709470	461	160	307
VOE 11709339	517	100	361	VOE 11709400	461	400	319	VOE 11709413	461	100	301	VOE 11709471	461	150	305
VOE 11709341	510	100	359	VOE 11709400	461	410	321	VOE 11709413	517	110	363	VOE 11709471	461	160	307
VOE 11709342	510	100	359	VOE 11709401	461	110	303	VOE 11709445	461	110	303	VOE 11709472	461	150	305
VOE 11709343	510	100	359	VOE 11709401	461	400	319	VOE 11709446	461	110	303	VOE 11709472	461	160	307
VOE 11709344	510	100	359	VOE 11709401	461	410	321	VOE 11709450	461	110	303	VOE 11709473	461	150	305
VOE 11709345	510	100	359	VOE 11709402	461	100	301	VOE 11709450	461	400	319	VOE 11709476	461	200	309
VOE 11709346	510	100	359	VOE 11709402	461	110	303	VOE 11709450	461	410	321	VOE 11709476	461	210	311
VOE 11709347	510	100	359	VOE 11709402	461	420	323	VOE 11709452	461	100	301	VOE 11709477	461	200	309
VOE 11709348	510	100	359	VOE 11709402	463	110	329	VOE 11709452	461	110	303	VOE 11709477	461	210	311
VOE 11709349	510	100	359	VOE 11709403	461	100	301	VOE 11709452	461	420	323	VOE 11709478	461	200	309
VOE 11709350	463	260	341	VOE 11709403	461	110	303	VOE 11709453	461	100	301	VOE 11709478	461	210	311
VOE 11709350	510	100	359	VOE 11709403	461	420	323	VOE 11709453	461	110	303	VOE 11709479	461	200	309
VOE 11709351	510	100	359	VOE 11709403	463	110	329	VOE 11709453	461	420	323	VOE 11709479	461	210	311
VOE 11709352	510	100	359	VOE 11709404	461	100	301	VOE 11709454	645	200	387	VOE 11709480	461	200	309
VOE 11709353	510	100	359	VOE 11709404	461	110	303	VOE 11709460	645	200	387	VOE 11709480	461	210	311

Part No	Group	Sect	Page	Part No	Group	Sect	Page	Part No	Group	Sect	Page	Part No	Group	Sect	Page	Part No	Group	Sect	Page
VOE 11709632	972	200	727	VOE 11709756	380	100	205	VOE 11709851	551	250	373	VOE 11712446	975	200	741	VOE 11712477	421	460	275
VOE 11709636	263	150	113	VOE 11709757	380	100	205	VOE 11709852	551	250	373	VOE 11712447	975	200	741	VOE 11712477	421	475	277
VOE 11709664	925	400	683	VOE 11709766	371	250	163	VOE 11709853	551	250	373	VOE 11712448	975	200	741	VOE 11712478	421	475	277
VOE 11709664	945	250	709	VOE 11709766	371	400	169	VOE 11709888	645	400	389	VOE 11712450	975	200	741	VOE 11712479	645	200	387
VOE 11709664	945	300	711	VOE 11709766	371	450	173	VOE 11709898	645	200	387	VOE 11712451	974	200	737	VOE 11712480	421	500	279
VOE 11709664	972	200	727	VOE 11709766	371	650	187	VOE 11709901	517	200	365	VOE 11712459	645	100	383	VOE 11712481	421	500	281
VOE 11709664	975	200	741	VOE 11709766	371	655	191	VOE 11709901	517	250	367	VOE 11712460	420	150	227	VOE 11712501	461	400	319
VOE 11709672	971	300	721	VOE 11709766	371	700	195	VOE 11709908	925	400	683	VOE 11712461	420	150	227	VOE 11712501	461	410	321
VOE 11709676	971	300	721	VOE 11709766	371	710	197	VOE 11709909	925	400	683	VOE 11712462	420	150	227	VOE 11712502	461	150	305
VOE 11709677	971	300	721	VOE 11709767	371	300	165	VOE 11709910	925	400	683	VOE 11712462	420	200	233	VOE 11712503	645	100	383
VOE 11709679	971	400	723	VOE 11709767	371	650	187	VOE 11709911	925	400	683	VOE 11712463	420	150	227	VOE 11712504	645	100	383
VOE 11709680	971	400	723	VOE 11709767	371	655	193	VOE 11709912	925	400	683	VOE 11712463	420	200	231	VOE 11712505	461	300	315
VOE 11709684	873	100	461	VOE 11709767	371	700	195	VOE 11709913	925	400	683	VOE 11712464	420	150	227	VOE 11712506	461	400	319
VOE 11709684	873	150	463	VOE 11709767	371	710	197	VOE 11710605	841	100	439	VOE 11712465	420	150	227	VOE 11712522	645	100	383
VOE 11709685	873	100	461	VOE 11709768	354	100	145	VOE 11710606	971	400	723	VOE 11712465	420	200	231	VOE 11712523	645	100	383
VOE 11709686	873	100	461	VOE 11709780	916	350	643	VOE 11710925	912	350	603	VOE 11712466	420	150	227	VOE 11712524	645	100	383
VOE 11709687	873	100	461	VOE 11709780	916	360	645	VOE 11710932	926	250	691	VOE 11712467	421	275	251	VOE 11712525	645	100	383
VOE 11709688	873	100	461	VOE 11709781	916	350	643	VOE 11710933	926	250	691	VOE 11712468	421	260	249	VOE 11712526	461	400	319
VOE 11709689	873	100	461	VOE 11709781	916	360	645	VOE 11710944	975	200	741	VOE 11712468	421	275	251	VOE 11712526	461	410	321
VOE 11709689	873	150	463	VOE 11709782	916	350	643	VOE 11711130	912	400	605	VOE 11712469	421	260	249	VOE 11712527	461	400	319
VOE 11709690	873	100	461	VOE 11709782	916	360	645	VOE 11711130	916	200	635	VOE 11712469	421	275	251	VOE 11712527	461	410	321
VOE 11709691	873	100	461	VOE 11709783	916	350	643	VOE 11711134	945	300	711	VOE 11712470	421	260	249	VOE 11712533	461	450	325
VOE 11709696	873	150	463	VOE 11709783	916	360	645	VOE 11711135	974	200	737	VOE 11712470	421	275	251	VOE 11712534	461	450	325
VOE 11709697	873	150	463	VOE 11709787	371	450	173	VOE 11711135	975	100	739	VOE 11712471	420	150	227	VOE 11712535	461	450	325
VOE 11709698	874	350	469	VOE 11709788	371	400	169	VOE 11711136	945	250	709	VOE 11712471	421	375	263	VOE 11712536	461	450	325
VOE 11709699	874	350	469	VOE 11709814	874	450	471	VOE 11711485	975	300	743	VOE 11712472	421	360	261	VOE 11712537	461	450	325
VOE 11709700	874	100	467	VOE 11709833	451	150	295	VOE 11711974	975	100	739	VOE 11712472	421	375	265	VOE 11712557	843	150	443
VOE 11709701	874	100	467	VOE 11709834	843	150	443	VOE 11712164	872	250	457	VOE 11712473	421	460	275	VOE 11712580	912	225	595
VOE 11709702	874	100	467	VOE 11709836	843	150	443	VOE 11712174	843	150	445	VOE 11712473	421	475	277	VOE 11712580	912	250	597
VOE 11709703	874	100	467	VOE 11709840	843	150	443	VOE 11712309	911	250	513	VOE 11712474	421	460	275	VOE 11712580	912	275	599
VOE 11709704	874	100	467	VOE 11709841	843	150	443	VOE 11712309	911	275	515	VOE 11712474	421	475	277	VOE 11712580	912	500	607
VOE 11709706	873	150	463	VOE 11709843	843	150	443	VOE 11712335	210	50	37	VOE 11712475	421	460	275	VOE 11712580	912	550	609
VOE 11709707	873	150	463	VOE 11709844	843	150	443	VOE 11712336	210	50	39	VOE 11712475	421	475	277	VOE 11712602	924	100	647
VOE 11709708	873	150	463	VOE 11709845	843	150	443	VOE 11712340	362	150	149	VOE 11712476	421	460	275	VOE 11712603	924	100	647
VOE 11709746	256	150	99	VOE 11709850	551	250	373	VOE 11712444	975	100	739	VOE 11712476	421	475	277	VOE 11712604	924	100	647

**NUMERICAL INDEX**

**RÉPERTOIRE DE NUMÉROS**

**NUMMERNREGISTER**

**INDICE DE NÚMERO**

Catalogue id	Group
<b>20050</b>	<b>1000</b>
Issue	Page
<b>VOE 64D9920050</b>	<b>7</b>

**VOLVO**

**BL61**





Part No	Group	Sect	Page	Part No	Group	Sect	Page	Part No	Group	Sect	Page	Part No	Group	Sect	Page	Part No	Group	Sect	Page
VOE 11715279	461	300	315	VOE 11716565	463	210	337	VOE 11716600	551	150	371	VOE 11716668	421	360	259	VOE 11716725	461	250	313
VOE 11715296	912	250	597	VOE 11716566	463	210	337	VOE 11716601	551	150	371	VOE 11716668	421	375	263	VOE 11716726	461	300	315
VOE 11715354	421	450	273	VOE 11716567	463	210	337	VOE 11716602	551	150	371	VOE 11716669	421	360	261	VOE 11716728	461	160	307
VOE 11715354	421	460	275	VOE 11716568	468	110	347	VOE 11716603	551	150	371	VOE 11716669	421	375	265	VOE 11716780	421	230	245
VOE 11715435	551	250	373	VOE 11716569	468	110	347	VOE 11716604	551	150	371	VOE 11716670	421	360	261	VOE 11716781	421	230	245
VOE 11715541	924	300	657	VOE 11716570	468	110	347	VOE 11716605	551	150	371	VOE 11716670	421	375	265	VOE 11716782	420	200	231
VOE 11715542	924	300	657	VOE 11716571	468	110	347	VOE 11716606	551	150	371	VOE 11716671	421	360	261	VOE 11716783	420	200	231
VOE 11715544	924	300	657	VOE 11716572	468	110	347	VOE 11716610	463	260	341	VOE 11716671	421	375	265	VOE 11716784	420	200	231
VOE 11715545	924	300	657	VOE 11716573	468	110	347	VOE 11716611	463	260	341	VOE 11716672	421	360	259	VOE 11716785	421	260	249
VOE 11715546	924	300	657	VOE 11716574	517	110	363	VOE 11716612	463	260	341	VOE 11716672	421	375	263	VOE 11716786	421	360	259
VOE 11715547	924	300	657	VOE 11716575	517	110	363	VOE 11716613	463	260	341	VOE 11716673	421	460	275	VOE 11716787	421	410	271
VOE 11715548	924	300	657	VOE 11716576	517	110	363	VOE 11716615	463	160	333	VOE 11716674	421	460	275	VOE 11716788	421	410	271
VOE 11715549	924	300	657	VOE 11716577	517	110	363	VOE 11716617	461	110	303	VOE 11716675	421	525	283	VOE 11716789	421	410	271
VOE 11716347	926	250	691	VOE 11716578	468	110	347	VOE 11716618	461	110	303	VOE 11716676	421	525	283	VOE 11716790	421	410	271
VOE 11716348	926	250	691	VOE 11716579	517	110	363	VOE 11716618	461	410	321	VOE 11716677	421	525	283	VOE 11716791	421	410	271
VOE 11716349	926	250	691	VOE 11716580	517	110	363	VOE 11716618	461	420	323	VOE 11716678	421	525	283	VOE 11716792	421	410	271
VOE 11716350	926	250	691	VOE 11716581	517	110	363	VOE 11716619	461	410	321	VOE 11716679	421	525	283	VOE 11716793	421	410	271
VOE 11716488	912	600	611	VOE 11716582	517	110	363	VOE 11716619	461	420	323	VOE 11716680	421	525	283	VOE 11716794	421	410	271
VOE 11716536	421	275	251	VOE 11716583	517	110	363	VOE 11716620	461	110	303	VOE 11716681	421	525	283	VOE 11716795	421	410	271
VOE 11716543	463	110	329	VOE 11716584	517	110	363	VOE 11716620	461	410	321	VOE 11716682	421	525	283	VOE 11716796	421	410	271
VOE 11716544	463	110	329	VOE 11716585	517	110	363	VOE 11716620	461	420	323	VOE 11716683	421	525	283	VOE 11716797	421	410	271
VOE 11716545	463	110	329	VOE 11716586	517	110	363	VOE 11716621	461	110	303	VOE 11716684	421	525	283	VOE 11716798	421	410	271
VOE 11716546	463	110	329	VOE 11716587	517	110	363	VOE 11716623	645	150	385	VOE 11716685	421	525	283	VOE 11716799	421	410	271
VOE 11716547	463	110	329	VOE 11716588	463	260	341	VOE 11716627	461	160	307	VOE 11716686	421	525	283	VOE 11716800	421	410	271
VOE 11716550	463	160	333	VOE 11716589	463	260	341	VOE 11716628	461	160	307	VOE 11716687	421	525	283	VOE 11716801	421	410	271
VOE 11716551	463	160	333	VOE 11716590	463	260	341	VOE 11716629	461	210	311	VOE 11716712	461	420	323	VOE 11716802	421	410	271
VOE 11716556	463	210	337	VOE 11716591	463	260	341	VOE 11716639	420	150	229	VOE 11716713	461	420	323	VOE 11716803	421	460	275
VOE 11716557	463	210	337	VOE 11716592	463	260	341	VOE 11716639	420	200	231	VOE 11716714	461	420	323	VOE 11716804	421	460	275
VOE 11716558	463	210	337	VOE 11716593	463	260	341	VOE 11716650	451	150	295	VOE 11716715	461	420	323	VOE 11716875	916	200	635
VOE 11716559	463	210	337	VOE 11716594	463	260	341	VOE 11716656	461	410	321	VOE 11716716	461	420	323	VOE 11800853	924	150	649
VOE 11716560	463	210	337	VOE 11716595	463	260	341	VOE 11716665	420	150	227	VOE 11716717	645	150	385	VOE 11801591	925	120	663
VOE 11716561	463	210	337	VOE 11716596	463	260	341	VOE 11716666	421	360	259	VOE 11716718	461	420	323	VOE 11801591	925	160	667
VOE 11716562	463	210	337	VOE 11716597	463	260	341	VOE 11716666	421	375	263	VOE 11716719	645	150	385	VOE 11803635	881	150	477
VOE 11716563	463	210	337	VOE 11716598	463	260	341	VOE 11716667	421	360	261	VOE 11716720	645	150	385	VOE 11870026	372	100	203
VOE 11716564	463	210	337	VOE 11716599	463	260	341	VOE 11716667	421	375	265	VOE 11716724	461	250	313	VOE 11870441	371	100	159

**NUMERICAL INDEX**

**RÉPERTOIRE DE NUMÉROS**

**NUMMERNREGISTER**

**INDICE DE NÚMERO**

Catalogue id	Group
<b>20050</b>	<b>1000</b>
Issue	Page
<b>VOE 64D9920050</b>	<b>9</b>

**VOLVO**

**BL61**

NUMERICAL INDEX				NUMMERNREGISTER								Catalogue id		Group	
RÉPERTOIRE DE NUMÉROS				INDICE DE NÚMERO								20050		1000	
												Issue		Page	
												VOE 64D9920050		10	
Part No	Group	Sect	Page	Part No	Group	Sect	Page	Part No	Group	Sect	Page	Part No	Group	Sect	Page
VOE 11870628	371	100	157	VOE 11880004	911	400	533	VOE 11881049	911	1400	587	VOE 11881160	420	150	229
VOE 11880001	912	500	607	VOE 11880004	911	550	541	VOE 11881049	924	200	653	VOE 11881164	256	100	97
VOE 11880001	912	550	609	VOE 11880004	911	700	545	VOE 11881049	924	250	655	VOE 11881176	414	100	221
VOE 11880004	271	100	117	VOE 11880004	911	800	551	VOE 11881050	945	150	697	VOE 11881177	414	100	221
VOE 11880004	352	100	135	VOE 11880004	911	810	555	VOE 11881053	911	1100	569	VOE 11881191	823	100	421
VOE 11880004	362	100	147	VOE 11880004	911	910	563	VOE 11881053	911	1150	573	VOE 11881207	371	500	177
VOE 11880004	371	100	157	VOE 11880004	911	1010	567	VOE 11881054	911	800	551	VOE 11881210	460	100	297
VOE 11880004	371	500	177	VOE 11880004	911	1160	577	VOE 11881054	911	820	559	VOE 11881210	460	150	299
VOE 11880004	371	700	195	VOE 11880004	912	150	591	VOE 11881060	911	800	551	VOE 11881211	460	100	297
VOE 11880004	372	100	203	VOE 11880004	912	200	593	VOE 11881060	911	820	559	VOE 11881211	460	150	299
VOE 11880004	380	100	205	VOE 11880004	912	225	595	VOE 11881088	352	100	135	VOE 11881212	460	100	297
VOE 11880004	380	200	207	VOE 11880004	912	250	597	VOE 11881091	925	300	675	VOE 11881212	460	150	299
VOE 11880004	380	350	213	VOE 11880004	912	275	599	VOE 11881091	925	320	679	VOE 11881213	460	100	297
VOE 11880004	461	160	307	VOE 11880004	912	300	601	VOE 11881092	911	800	553	VOE 11881213	460	150	299
VOE 11880004	461	210	311	VOE 11880004	912	350	603	VOE 11881092	911	810	555	VOE 11881237	821	100	417
VOE 11880004	461	250	313	VOE 11880004	912	600	611	VOE 11881092	912	800	617	VOE 11881240	925	200	669
VOE 11880004	461	420	323	VOE 11880004	916	100	633	VOE 11881093	911	800	551	VOE 11881289	911	900	561
VOE 11880004	463	110	329	VOE 11880004	945	150	693	VOE 11881093	911	810	555	VOE 11881289	911	910	563
VOE 11880004	468	150	349	VOE 11880004	945	175	701	VOE 11881101	911	900	561	VOE 11881292	911	1100	569
VOE 11880004	491	100	351	VOE 11880004	972	100	725	VOE 11881101	911	910	563	VOE 11881292	911	1150	573
VOE 11880004	517	200	365	VOE 11881002	821	100	417	VOE 11881101	911	1010	567	VOE 11881292	911	1160	577
VOE 11880004	517	250	367	VOE 11881020	371	700	195	VOE 11881115	424	150	289	VOE 11881311	234	100	77
VOE 11880004	551	250	373	VOE 11881020	371	710	197	VOE 11881126	424	150	289	VOE 11881338	915	100	625
VOE 11880004	641	100	381	VOE 11881020	371	800	201	VOE 11881128	424	150	289	VOE 11881339	915	100	625
VOE 11880004	645	150	385	VOE 11881028	911	100	509	VOE 11881130	260	100	101	VOE 11881340	911	550	543
VOE 11880004	645	400	389	VOE 11881034	424	100	287	VOE 11881131	260	100	101	VOE 11881340	911	800	551
VOE 11880004	716	100	399	VOE 11881034	424	150	289	VOE 11881139	252	100	93	VOE 11881340	911	820	559
VOE 11880004	810	150	413	VOE 11881035	424	100	287	VOE 11881149	925	300	675	VOE 11881340	911	1350	585
VOE 11880004	821	100	417	VOE 11881035	424	150	289	VOE 11881149	925	320	679	VOE 11881341	915	100	625
VOE 11880004	881	100	475	VOE 11881047	925	200	669	VOE 11881150	424	150	289	VOE 11881343	911	1100	569
VOE 11880004	896	100	487	VOE 11881047	925	300	677	VOE 11881153	925	300	675	VOE 11881343	911	1150	573
VOE 11880004	897	100	493	VOE 11881048	911	1000	565	VOE 11881154	925	300	675	VOE 11881344	911	1100	569
VOE 11880004	911	250	513	VOE 11881049	911	1000	565	VOE 11881154	925	320	679	VOE 11881344	911	1150	573
VOE 11880004	911	275	515	VOE 11881049	911	1100	569	VOE 11881158	911	100	509	VOE 11881345	911	1000	565
VOE 11880004	911	300	517	VOE 11881049	911	1150	573	VOE 11881160	420	100	225	VOE 11881346	911	1000	565
												VOE 11881346	911	1010	567
												VOE 11881348	911	1000	565
												VOE 11881348	911	1010	567
												VOE 11881349	911	1000	565
												VOE 11881349	911	1010	567
												VOE 11881351	821	100	417
												VOE 11881356	911	1300	581
												VOE 11881356	911	1310	583
												VOE 11881360	424	100	287
												VOE 11881360	424	150	289
												VOE 11881363	882	300	485
												VOE 11881364	882	300	485
												VOE 11881365	380	200	207
												VOE 11881372	911	550	543
												VOE 11881372	911	800	551
												VOE 11881372	911	810	555
												VOE 11881382	911	400	533
												VOE 11881382	911	450	537
												VOE 11881384	911	100	509
												VOE 11881387	911	350	529
												VOE 11881387	911	360	531
												VOE 11881413	945	150	697
												VOE 11881413	945	175	703
												VOE 11881432	424	100	287
												VOE 11881432	424	150	289
												VOE 11881437	912	750	613
												VOE 11881438	916	100	633
												VOE 11881439	916	100	633
												VOE 11881443	873	200	465
												VOE 11881459	911	910	563
												VOE 11881459	974	200	737
												VOE 11881489	971	100	713
												VOE 11881499	911	800	553
												VOE 11881499	911	810	555
												VOE 11881542	912	800	617

Part No	Group	Sect	Page	Part No	Group	Sect	Page	Part No	Group	Sect	Page	Part No	Group	Sect	Page	Part No	Group	Sect	Page
VOE 11881549	821	100	417	VOE 11881742	915	100	623	VOE 11882198	911	500	539	VOE 11882347	911	310	521	VOE 11882540	974	100	731
VOE 11881557	945	150	697	VOE 11881742	915	100	625	VOE 11882199	911	700	545	VOE 11882353	911	250	513	VOE 11882559	424	100	287
VOE 11881557	974	100	731	VOE 11881763	874	450	473	VOE 11882200	911	1000	565	VOE 11882353	911	275	515	VOE 11882560	424	100	287
VOE 11881579	926	100	687	VOE 11881773	818	100	415	VOE 11882200	911	1010	567	VOE 11882428	945	150	695	VOE 11882564	424	100	287
VOE 11881580	926	100	687	VOE 11881792	711	100	397	VOE 11882201	911	1000	565	VOE 11882428	945	160	699	VOE 11882564	424	150	289
VOE 11881581	926	100	687	VOE 11881810	911	1010	567	VOE 11882202	911	700	545	VOE 11882444	371	100	159	VOE 11882592	424	100	287
VOE 11881582	926	100	687	VOE 11881810	975	100	739	VOE 11882203	911	1100	569	VOE 11882446	371	100	159	VOE 11882592	424	150	289
VOE 11881583	925	300	677	VOE 11881816	771	140	403	VOE 11882203	911	1150	573	VOE 11882456	945	150	693	VOE 11882604	915	100	623
VOE 11881583	926	100	687	VOE 11881819	771	140	403	VOE 11882204	911	800	551	VOE 11882456	945	175	701	VOE 11882636	911	100	509
VOE 11881585	897	100	493	VOE 11881824	771	140	403	VOE 11882204	911	810	555	VOE 11882457	234	100	77	VOE 11882649	911	800	551
VOE 11881611	972	200	727	VOE 11881828	771	140	403	VOE 11882204	911	820	559	VOE 11882457	896	100	487	VOE 11882649	911	810	555
VOE 11881622	716	100	399	VOE 11881832	771	100	401	VOE 11882205	911	1100	569	VOE 11882476	945	150	697	VOE 11882659	260	200	103
VOE 11881622	924	100	647	VOE 11881880	911	500	539	VOE 11882206	911	1100	569	VOE 11882477	945	150	695	VOE 11882660	971	100	713
VOE 11881622	924	300	657	VOE 11881899	821	100	417	VOE 11882207	911	700	549	VOE 11882478	271	100	117	VOE 11882667	974	100	731
VOE 11881622	926	100	687	VOE 11881914	234	100	77	VOE 11882208	911	1300	581	VOE 11882482	271	100	117	VOE 11882674	460	100	297
VOE 11881622	926	200	689	VOE 11881915	234	100	77	VOE 11882208	911	1310	583	VOE 11882485	271	100	117	VOE 11882677	974	100	731
VOE 11881622	974	100	731	VOE 11881916	234	100	77	VOE 11882209	916	100	633	VOE 11882487	271	100	117	VOE 11882680	711	100	397
VOE 11881622	974	150	733	VOE 11881937	911	1000	565	VOE 11882210	911	400	533	VOE 11882487	821	100	417	VOE 11882695	421	150	235
VOE 11881624	912	750	613	VOE 11881939	913	200	621	VOE 11882210	911	400	533	VOE 11882487	821	100	417	VOE 11882696	421	150	235
VOE 11881629	974	100	731	VOE 11882026	711	100	397	VOE 11882210	911	400	533	VOE 11882487	821	100	417	VOE 11882696	421	150	235
VOE 11881629	974	150	733	VOE 11882040	915	150	629	VOE 11882210	911	400	533	VOE 11882487	821	100	417	VOE 11882698	421	150	235
VOE 11881638	911	1100	569	VOE 11882069	874	450	471	VOE 11882210	911	400	533	VOE 11882489	821	100	419	VOE 11882707	911	700	545
VOE 11881638	911	1150	573	VOE 11882104	827	150	431	VOE 11882210	911	400	533	VOE 11882493	380	100	205	VOE 11882708	911	700	545
VOE 11881638	911	1200	579	VOE 11882112	234	100	77	VOE 11882210	911	400	533	VOE 11882500	971	200	717	VOE 11882718	460	100	297
VOE 11881641	911	550	543	VOE 11882115	915	100	623	VOE 11882210	911	400	533	VOE 11882505	911	250	513	VOE 11882719	460	100	297
VOE 11881654	945	150	697	VOE 11882182	915	100	623	VOE 11882210	911	400	533	VOE 11882505	911	275	515	VOE 11882721	460	100	297
VOE 11881654	945	175	705	VOE 11882190	971	200	717	VOE 11882210	911	400	533	VOE 11882505	911	310	521	VOE 11882737	911	325	525
VOE 11881708	915	100	623	VOE 11882192	421	160	237	VOE 11882210	911	400	533	VOE 11882507	916	100	633	VOE 11882738	911	325	525
VOE 11881712	925	120	663	VOE 11882192	421	175	239	VOE 11882210	911	400	533	VOE 11882512	371	100	159	VOE 11882741	517	200	365
VOE 11881717	915	100	623	VOE 11882192	517	200	365	VOE 11882210	911	400	533	VOE 11882519	263	100	111	VOE 11882743	491	100	351
VOE 11881719	916	200	635	VOE 11882192	517	250	367	VOE 11882210	911	400	533	VOE 11882525	915	100	623	VOE 11882756	260	200	103
VOE 11881720	911	550	541	VOE 11882192	971	200	717	VOE 11882210	911	400	533	VOE 11882526	915	100	623	VOE 11882757	260	200	103
VOE 11881720	915	100	623	VOE 11882194	971	200	717	VOE 11882210	911	400	533	VOE 11882533	974	100	729	VOE 11882763	911	550	541
VOE 11881721	915	100	623	VOE 11882196	911	700	545	VOE 11882210	911	400	533	VOE 11882533	974	150	733	VOE 11882765	911	550	543
VOE 11881721	915	150	629	VOE 11882197	911	700	545	VOE 11882210	911	400	533	VOE 11882535	380	100	205	VOE 11882766	911	550	541
								VOE 11882347	911	300	517	VOE 11882537	974	100	731	VOE 11882767	911	550	541

**NUMERICAL INDEX**

**RÉPERTOIRE DE NUMÉROS**

**NUMMERNREGISTER**

**INDICE DE NÚMERO**

Catalogue id	Group
<b>20050</b>	<b>1000</b>
Issue	Page
<b>VOE 64D9920050</b>	<b>11</b>





Part No	Group	Sect	Page	Part No	Group	Sect	Page	Part No	Group	Sect	Page	Part No	Group	Sect	Page	Part No	Group	Sect	Page
VOE 11883720	897	100	493	VOE 11883807	874	450	471	VOE 11884022	424	100	287	VOE 11884168	974	150	735	VOE 11884315	912	750	613
VOE 11883725	874	450	471	VOE 11883853	924	150	649	VOE 11884023	915	100	625	VOE 11884170	945	150	695	VOE 11884333	897	100	493
VOE 11883727	971	100	713	VOE 11883856	818	100	415	VOE 11884027	897	150	497	VOE 11884170	945	175	703	VOE 11884361	825	150	425
VOE 11883728	971	100	715	VOE 11883857	945	150	693	VOE 11884032	926	200	689	VOE 11884182	945	150	695	VOE 11884365	825	150	425
VOE 11883729	971	100	713	VOE 11883857	945	175	701	VOE 11884039	916	200	635	VOE 11884182	945	175	703	VOE 11884373	460	100	297
VOE 11883732	971	100	715	VOE 11883858	945	150	695	VOE 11884039	916	210	639	VOE 11884200	234	100	77	VOE 11884373	461	400	319
VOE 11883733	971	100	713	VOE 11883858	945	175	703	VOE 11884052	971	300	721	VOE 11884214	823	100	421	VOE 11884374	897	100	493
VOE 11883735	897	100	493	VOE 11883862	974	100	729	VOE 11884059	421	150	235	VOE 11884215	371	500	177	VOE 11884375	897	100	493
VOE 11883743	897	100	493	VOE 11883863	974	100	729	VOE 11884060	912	750	613	VOE 11884217	915	100	623	VOE 11884409	825	150	425
VOE 11883751	971	100	715	VOE 11883865	974	100	729	VOE 11884069	911	100	509	VOE 11884223	915	100	623	VOE 11884410	825	150	425
VOE 11883753	971	100	715	VOE 11883888	897	100	493	VOE 11884070	424	100	287	VOE 11884223	915	100	625	VOE 11884428	362	100	147
VOE 11883756	971	100	713	VOE 11883897	974	100	729	VOE 11884070	424	150	289	VOE 11884228	911	800	551	VOE 11884431	915	100	623
VOE 11883757	971	100	713	VOE 11883929	945	150	693	VOE 11884070	882	300	485	VOE 11884228	911	810	555	VOE 11884437	911	1500	589
VOE 11883764	517	200	365	VOE 11883929	945	175	701	VOE 11884070	915	100	625	VOE 11884247	911	1500	589	VOE 11884454	925	100	661
VOE 11883764	517	250	367	VOE 11883930	945	150	693	VOE 11884071	926	200	689	VOE 11884248	974	100	729	VOE 11884463	925	100	661
VOE 11883768	974	100	729	VOE 11883930	945	175	701	VOE 11884079	380	200	209	VOE 11884251	491	100	351	VOE 11884471	925	100	661
VOE 11883768	974	100	731	VOE 11883933	873	200	465	VOE 11884089	371	250	163	VOE 11884259	974	100	729	VOE 11884479	925	100	661
VOE 11883768	974	150	733	VOE 11883936	974	100	731	VOE 11884094	925	300	677	VOE 11884269	915	100	623	VOE 11884487	925	100	661
VOE 11883768	974	150	735	VOE 11883937	911	800	553	VOE 11884095	925	300	677	VOE 11884273	911	1400	587	VOE 11884504	371	200	161
VOE 11883769	974	100	729	VOE 11883937	911	810	557	VOE 11884099	926	100	687	VOE 11884274	911	400	535	VOE 11884511	371	700	195
VOE 11883769	974	150	733	VOE 11883937	945	150	693	VOE 11884117	945	150	693	VOE 11884279	916	200	635	VOE 11884512	371	600	179
VOE 11883770	974	100	729	VOE 11883937	945	175	701	VOE 11884117	945	175	701	VOE 11884279	924	150	649	VOE 11884512	371	610	181
VOE 11883770	974	150	733	VOE 11883937	945	300	711	VOE 11884119	261	100	105	VOE 11884287	911	550	541	VOE 11884520	818	100	415
VOE 11883771	711	100	397	VOE 11883937	971	300	721	VOE 11884125	926	100	687	VOE 11884287	916	350	643	VOE 11884546	911	1300	581
VOE 11883772	945	150	693	VOE 11883969	926	200	689	VOE 11884145	460	150	299	VOE 11884291	911	400	533	VOE 11884546	911	1310	583
VOE 11883772	945	175	701	VOE 11883973	234	100	77	VOE 11884151	380	100	205	VOE 11884310	420	100	223	VOE 11884547	911	1300	581
VOE 11883780	925	200	669	VOE 11883974	234	100	77	VOE 11884152	371	500	177	VOE 11884310	421	150	235	VOE 11884547	911	1310	583
VOE 11883801	945	150	693	VOE 11883975	945	250	709	VOE 11884154	823	100	421	VOE 11884311	924	100	647	VOE 11884569	971	100	715
VOE 11883801	945	175	701	VOE 11883976	945	250	709	VOE 11884163	823	100	421	VOE 11884312	925	100	661	VOE 11884573	974	150	733
VOE 11883802	945	150	693	VOE 11884001	252	100	93	VOE 11884165	823	100	421	VOE 11884312	925	120	663	VOE 11884579	971	400	723
VOE 11883802	945	175	701	VOE 11884006	252	100	93	VOE 11884168	945	150	693	VOE 11884312	925	150	665	VOE 11884582	971	100	713
VOE 11883803	945	150	693	VOE 11884007	252	100	93	VOE 11884168	945	160	699	VOE 11884312	925	160	667	VOE 11884584	971	100	713
VOE 11883803	945	175	701	VOE 11884016	974	150	733	VOE 11884168	945	175	701	VOE 11884313	925	120	663	VOE 11884592	897	100	493
VOE 11883805	874	450	471	VOE 11884021	424	100	287	VOE 11884168	971	100	715	VOE 11884314	925	120	663	VOE 11884603	915	100	625
VOE 11883806	874	450	471	VOE 11884021	424	150	289	VOE 11884168	974	100	731	VOE 11884314	925	160	667	VOE 11884607	974	100	731

NUMERICAL INDEX

RÉPERTOIRE DE NUMÉROS

NUMMERNREGISTER

INDICE DE NÚMERO

Catalogue id	Group
<b>20050</b>	<b>1000</b>
Issue	Page
<b>VOE 64D9920050</b>	<b>13</b>

**VOLVO**

**BL61**

NUMERICAL INDEX				NUMMERNREGISTER				Catalogue id				Group			
RÉPERTOIRE DE NUMÉROS				INDICE DE NÚMERO				20050				1000			
								Issue				Page			
								VOE 64D9920050				14			
Part No	Group	Sect	Page	Part No	Group	Sect	Page	Part No	Group	Sect	Page	Part No	Group	Sect	Page
VOE 11884607	974	150	733	VOE 11884803	925	350	681	VOE 11884943	896	200	491	VOE 11885182	915	150	629
VOE 11884613	234	100	77	VOE 11884805	925	350	681	VOE 11884944	896	200	491	VOE 11885183	915	150	629
VOE 11884614	945	150	697	VOE 11884806	925	350	681	VOE 11884945	896	200	491	VOE 11885184	915	100	625
VOE 11884614	974	100	731	VOE 11884808	911	325	525	VOE 11884949	916	100	633	VOE 11885184	915	150	629
VOE 11884616	945	150	695	VOE 11884815	945	150	693	VOE 11884950	911	1300	581	VOE 11885190	915	100	625
VOE 11884616	974	100	731	VOE 11884815	945	175	701	VOE 11884956	915	100	623	VOE 11885191	915	100	625
VOE 11884637	945	150	693	VOE 11884817	491	100	351	VOE 11884957	915	100	623	VOE 11885192	897	100	495
VOE 11884638	945	150	693	VOE 11884818	491	100	351	VOE 11884960	380	200	207	VOE 11885203	911	800	553
VOE 11884638	945	175	701	VOE 11884820	912	750	613	VOE 11884960	911	400	535	VOE 11885203	911	810	555
VOE 11884640	911	300	517	VOE 11884821	912	750	613	VOE 11884971	926	100	687	VOE 11885207	945	150	697
VOE 11884641	911	300	517	VOE 11884822	945	150	693	VOE 11884972	926	100	687	VOE 11885208	924	150	651
VOE 11884642	911	300	517	VOE 11884822	945	175	701	VOE 11884973	926	100	687	VOE 11885214	911	1500	589
VOE 11884653	821	100	417	VOE 11884823	945	150	693	VOE 11885003	897	100	495	VOE 11885216	926	200	689
VOE 11884654	371	350	167	VOE 11884832	911	400	533	VOE 11885004	897	100	495	VOE 11885218	924	150	651
VOE 11884714	971	100	713	VOE 11884833	911	400	533	VOE 11885006	911	400	533	VOE 11885219	924	150	651
VOE 11884716	218	100	65	VOE 11884834	911	1400	587	VOE 11885010	926	100	687	VOE 11885220	924	100	647
VOE 11884719	218	100	65	VOE 11884835	912	750	613	VOE 11885012	945	150	697	VOE 11885220	924	300	657
VOE 11884722	436	100	291	VOE 11884836	912	750	613	VOE 11885014	468	100	345	VOE 11885224	971	100	715
VOE 11884725	436	100	291	VOE 11884837	911	1400	587	VOE 11885030	421	175	239	VOE 11885224	974	100	731
VOE 11884733	881	100	475	VOE 11884838	912	750	613	VOE 11885038	897	150	497	VOE 11885224	974	150	735
VOE 11884758	945	150	695	VOE 11884849	771	140	403	VOE 11885039	925	150	665	VOE 11885225	971	100	715
VOE 11884770	825	200	427	VOE 11884868	874	450	471	VOE 11885047	925	150	665	VOE 11885225	974	100	729
VOE 11884771	825	200	427	VOE 11884869	916	350	643	VOE 11885057	421	175	239	VOE 11885225	974	150	733
VOE 11884781	925	350	681	VOE 11884870	916	350	643	VOE 11885063	912	750	613	VOE 11885229	924	250	655
VOE 11884783	916	200	635	VOE 11884880	912	750	613	VOE 11885079	896	150	489	VOE 11885230	924	250	655
VOE 11884785	912	750	613	VOE 11884882	916	350	643	VOE 11885135	881	200	479	VOE 11885233	821	100	417
VOE 11884787	971	200	717	VOE 11884896	911	700	547	VOE 11885135	911	100	509	VOE 11885234	821	100	417
VOE 11884790	218	100	65	VOE 11884907	911	700	547	VOE 11885150	911	800	551	VOE 11885240	916	200	635
VOE 11884790	436	100	291	VOE 11884907	916	100	633	VOE 11885151	911	800	551	VOE 11885240	916	210	639
VOE 11884792	218	100	65	VOE 11884908	911	700	547	VOE 11885152	911	1150	573	VOE 11885241	916	200	635
VOE 11884792	436	100	291	VOE 11884908	971	200	717	VOE 11885163	911	800	551	VOE 11885241	916	210	639
VOE 11884793	945	150	697	VOE 11884914	911	700	547	VOE 11885164	911	800	551	VOE 11885242	911	1150	573
VOE 11884794	911	700	547	VOE 11884926	916	100	633	VOE 11885168	915	100	627	VOE 11885243	911	1150	573
VOE 11884794	911	1400	587	VOE 11884928	926	100	687	VOE 11885170	915	100	627	VOE 11885253	911	550	543
VOE 11884799	371	400	169	VOE 11884942	896	200	491	VOE 11885182	915	100	625	VOE 11885256	911	350	529
VOE 11885256	911	400	535									VOE 11885256	911	400	535
VOE 11885260	911	1350	585									VOE 11885260	911	1350	585
VOE 11885261	911	700	547									VOE 11885261	911	700	547
VOE 11885262	911	400	533									VOE 11885262	911	400	533
VOE 11885263	911	700	547									VOE 11885263	911	700	547
VOE 11885264	926	200	689									VOE 11885264	926	200	689
VOE 11885266	926	200	689									VOE 11885266	926	200	689
VOE 11885267	926	200	689									VOE 11885267	926	200	689
VOE 11885267	926	250	691									VOE 11885267	926	250	691
VOE 11885270	916	200	635									VOE 11885270	916	200	635
VOE 11885270	916	210	639									VOE 11885270	916	210	639
VOE 11885272	916	200	635									VOE 11885272	916	200	635
VOE 11885273	916	200	635									VOE 11885273	916	200	635
VOE 11885273	916	210	639									VOE 11885273	916	210	639
VOE 11885274	916	200	635									VOE 11885274	916	200	635
VOE 11885274	916	210	639									VOE 11885274	916	210	639
VOE 11885276	916	200	637									VOE 11885276	916	200	637
VOE 11885276	916	210	639									VOE 11885276	916	210	639
VOE 11885281	916	200	635									VOE 11885281	916	200	635
VOE 11885281	916	210	639									VOE 11885281	916	210	639
VOE 11885282	916	200	635									VOE 11885282	916	200	635
VOE 11885282	916	210	639									VOE 11885282	916	210	639
VOE 11885283	972	100	725									VOE 11885283	972	100	725
VOE 11885305	882	300	485									VOE 11885305	882	300	485
VOE 11885306	911	450	537									VOE 11885306	911	450	537
VOE 11885306	926	200	689									VOE 11885306	926	200	689
VOE 11885307	926	200	689									VOE 11885307	926	200	689
VOE 11885308	911	275	515									VOE 11885308	911	275	515
VOE 11885329	974	150	733									VOE 11885329	974	150	733
VOE 11885331	912	800	617									VOE 11885331	912	800	617
VOE 11885339	974	100	729									VOE 11885339	974	100	729
VOE 11885340	974	100	729									VOE 11885340	974	100	729
VOE 11885344	924	250	655									VOE 11885344	924	250	655
VOE 11885347	924	200	653									VOE 11885347	924	200	653
VOE 11885347	924	250	655									VOE 11885347	924	250	655

Part No	Group	Sect	Page	Part No	Group	Sect	Page	Part No	Group	Sect	Page	Part No	Group	Sect	Page	Part No	Group	Sect	Page
VOE 11885350	825	150	425	VOE 11885677	463	100	327	VOE 11885790	911	450	537	VOE 11886127	896	100	487	VOE 11886266	974	100	729
VOE 11885351	825	150	425	VOE 11885684	645	400	389	VOE 11885812	371	500	177	VOE 11886129	896	100	487	VOE 11886266	974	150	733
VOE 11885371	924	250	655	VOE 11885685	645	400	389	VOE 11885859	911	300	519	VOE 11886132	896	100	487	VOE 11886270	821	100	419
VOE 11885375	945	150	693	VOE 11885690	818	100	415	VOE 11885860	911	400	533	VOE 11886133	896	100	487	VOE 11886272	911	100	509
VOE 11885420	897	100	495	VOE 11885699	911	550	541	VOE 11885862	771	100	401	VOE 11886134	896	100	487	VOE 11886273	911	100	509
VOE 11885426	974	100	729	VOE 11885699	911	700	547	VOE 11885862	771	140	403	VOE 11886138	821	100	417	VOE 11886274	915	150	629
VOE 11885426	974	150	733	VOE 11885701	916	200	635	VOE 11885876	925	300	675	VOE 11886138	896	100	487	VOE 11886275	915	150	629
VOE 11885427	924	150	651	VOE 11885701	916	210	639	VOE 11885918	926	200	689	VOE 11886139	371	500	177	VOE 11886286	371	100	159
VOE 11885427	924	200	653	VOE 11885711	924	150	649	VOE 11885919	926	200	689	VOE 11886143	912	300	601	VOE 11886292	827	150	431
VOE 11885427	924	250	655	VOE 11885717	945	200	707	VOE 11885930	915	200	631	VOE 11886144	912	300	601	VOE 11886293	827	150	431
VOE 11885429	945	150	697	VOE 11885733	911	550	541	VOE 11885932	915	200	631	VOE 11886149	896	100	487	VOE 11886317	210	50	37
VOE 11885433	924	150	649	VOE 11885733	911	700	547	VOE 11885933	915	200	631	VOE 11886151	911	300	519	VOE 11886328	711	100	397
VOE 11885435	924	150	649	VOE 11885734	380	200	207	VOE 11885934	353	100	139	VOE 11886152	916	200	635	VOE 11886331	915	200	631
VOE 11885441	924	200	653	VOE 11885734	916	200	637	VOE 11885940	974	100	729	VOE 11886153	925	300	675	VOE 11886338	945	200	707
VOE 11885442	924	200	653	VOE 11885734	916	210	641	VOE 11885940	974	150	733	VOE 11886153	925	320	679	VOE 11886342	945	200	707
VOE 11885470	371	650	187	VOE 11885736	925	300	675	VOE 11885968	915	150	629	VOE 11886174	974	100	729	VOE 11886347	372	100	203
VOE 11885475	972	100	725	VOE 11885738	925	300	675	VOE 11885969	915	150	629	VOE 11886174	974	150	733	VOE 11886348	852	100	449
VOE 11885514	911	400	535	VOE 11885751	911	100	509	VOE 11885976	436	100	291	VOE 11886176	911	500	539	VOE 11886348	852	150	451
VOE 11885514	911	1400	587	VOE 11885757	911	300	517	VOE 11885977	915	200	631	VOE 11886177	911	275	515	VOE 11886355	451	150	295
VOE 11885514	924	150	651	VOE 11885758	911	550	543	VOE 11885978	711	100	397	VOE 11886178	911	500	539	VOE 11886370	912	800	617
VOE 11885515	916	350	643	VOE 11885758	911	1350	585	VOE 11885982	911	1010	567	VOE 11886188	915	150	629	VOE 11886371	912	800	617
VOE 11885516	911	550	541	VOE 11885759	911	550	541	VOE 11885991	372	100	203	VOE 11886189	371	300	165	VOE 11886376	911	1400	587
VOE 11885517	911	350	529	VOE 11885762	911	350	529	VOE 11885999	911	100	509	VOE 11886192	911	400	535	VOE 11886377	821	100	417
VOE 11885518	911	300	517	VOE 11885762	911	360	531	VOE 11886020	972	100	725	VOE 11886192	916	200	637	VOE 11886386	371	620	183
VOE 11885543	491	100	351	VOE 11885764	911	450	537	VOE 11886053	517	200	365	VOE 11886192	916	210	641	VOE 11886386	371	630	185
VOE 11885543	911	325	525	VOE 11885771	912	400	605	VOE 11886065	852	150	451	VOE 11886196	915	150	629	VOE 11886387	252	100	93
VOE 11885543	911	330	527	VOE 11885772	945	200	707	VOE 11886097	896	100	487	VOE 11886210	371	450	173	VOE 11886391	252	100	93
VOE 11885553	911	1350	585	VOE 11885773	945	200	707	VOE 11886104	371	700	195	VOE 11886215	362	100	147	VOE 11886392	252	100	93
VOE 11885554	911	1350	585	VOE 11885774	945	200	707	VOE 11886105	911	1000	565	VOE 11886222	852	100	449	VOE 11886393	252	100	93
VOE 11885588	716	100	399	VOE 11885777	916	200	635	VOE 11886105	911	1010	567	VOE 11886223	852	100	449	VOE 11886395	210	100	43
VOE 11885595	925	500	685	VOE 11885780	911	250	513	VOE 11886120	371	500	177	VOE 11886250	821	100	417	VOE 11886395	211	100	45
VOE 11885596	925	500	685	VOE 11885783	974	100	731	VOE 11886121	371	100	157	VOE 11886254	924	100	647	VOE 11886395	216	100	57
VOE 11885663	945	200	707	VOE 11885783	974	150	735	VOE 11886123	371	100	157	VOE 11886255	974	100	729	VOE 11886395	236	100	79
VOE 11885671	945	200	707	VOE 11885786	911	450	537	VOE 11886124	371	100	157	VOE 11886255	974	150	733	VOE 11886395	237	100	87
VOE 11885677	460	100	297	VOE 11885789	911	450	537	VOE 11886126	371	100	157	VOE 11886264	821	100	419	VOE 11886395	251	100	89

**NUMERICAL INDEX**

**RÉPERTOIRE DE NUMÉROS**

**NUMMERNREGISTER**

**INDICE DE NÚMERO**

Catalogue id

**20050**

Group

**1000**

Issue

**VOE 64D9920050**

Page

**15**

**VOLVO**

**BL61**



NUMERICAL INDEX				NUMMERNREGISTER				Catalogue id			Group				
RÉPERTOIRE DE NUMÉROS				INDICE DE NÚMERO				20050			1000				
								Issue			Page				
								VOE 64D9920050			16				
Part No	Group	Sect	Page	Part No	Group	Sect	Page	Part No	Group	Sect	Page	Part No	Group	Sect	Page
VOE 11886395	262	100	107	VOE 11886552	874	450	471	VOE 11886745	911	1500	589	VOE 11887201	897	100	495
VOE 11886398	460	100	297	VOE 11886553	911	300	517	VOE 11886751	911	1500	589	VOE 11887207	911	100	509
VOE 11886399	912	800	617	VOE 11886554	911	300	517	VOE 11886789	821	100	417	VOE 11887209	925	300	675
VOE 11886418	925	250	671	VOE 11886557	371	100	159	VOE 11886833	771	100	401	VOE 11887216	925	350	681
VOE 11886420	911	250	513	VOE 11886558	371	100	159	VOE 11886841	897	100	495	VOE 11887225	925	350	681
VOE 11886421	911	100	511	VOE 11886560	371	400	171	VOE 11886860	896	200	491	VOE 11887273	971	100	713
VOE 11886424	925	250	671	VOE 11886563	915	100	623	VOE 11886861	896	200	491	VOE 11887295	971	100	713
VOE 11886425	925	250	671	VOE 11886567	925	320	679	VOE 11886865	517	250	367	VOE 11887300	971	100	713
VOE 11886430	911	100	511	VOE 11886585	874	450	471	VOE 11886868	912	800	617	VOE 11887302	945	175	705
VOE 11886430	911	310	523	VOE 11886586	874	450	471	VOE 11886871	912	800	617	VOE 11887303	945	175	705
VOE 11886436	911	100	509	VOE 11886587	371	100	157	VOE 11886925	716	100	399	VOE 11887308	945	175	701
VOE 11886441	911	1500	589	VOE 11886599	771	100	401	VOE 11886945	911	350	529	VOE 11887317	945	175	703
VOE 11886454	911	1000	565	VOE 11886616	874	450	473	VOE 11886945	911	360	531	VOE 11887319	911	400	533
VOE 11886455	260	200	103	VOE 11886617	874	450	473	VOE 11886947	460	100	297	VOE 11887321	210	100	43
VOE 11886461	460	100	297	VOE 11886620	874	450	471	VOE 11886947	460	150	299	VOE 11887321	211	100	45
VOE 11886464	911	100	509	VOE 11886626	371	800	201	VOE 11886973	234	100	77	VOE 11887321	216	100	57
VOE 11886468	971	100	715	VOE 11886627	371	800	201	VOE 11886987	827	150	431	VOE 11887321	236	100	79
VOE 11886473	971	100	713	VOE 11886629	269	100	115	VOE 11886992	827	150	431	VOE 11887321	237	100	87
VOE 11886474	821	100	417	VOE 11886630	269	100	115	VOE 11886994	975	300	743	VOE 11887321	251	100	89
VOE 11886476	911	1100	569	VOE 11886639	371	700	195	VOE 11886999	896	100	487	VOE 11887321	262	100	107
VOE 11886480	911	1100	569	VOE 11886639	371	710	197	VOE 11887014	821	100	419	VOE 11887325	945	175	703
VOE 11886482	945	200	707	VOE 11886647	818	100	415	VOE 11887018	911	1100	569	VOE 11887329	945	175	705
VOE 11886499	974	100	729	VOE 11886653	925	200	669	VOE 11887019	911	1100	569	VOE 11887335	945	200	707
VOE 11886501	975	200	741	VOE 11886665	911	1400	587	VOE 11887022	371	655	191	VOE 11887349	924	300	657
VOE 11886506	896	100	487	VOE 11886684	912	800	619	VOE 11887060	972	100	725	VOE 11887350	924	250	655
VOE 11886515	924	300	657	VOE 11886685	912	800	617	VOE 11887066	896	100	487	VOE 11887359	460	150	299
VOE 11886530	896	100	487	VOE 11886686	912	800	617	VOE 11887114	911	300	517	VOE 11887359	461	410	321
VOE 11886541	911	550	541	VOE 11886700	912	800	617	VOE 11887145	261	100	105	VOE 11887361	460	150	299
VOE 11886541	912	150	591	VOE 11886707	911	100	509	VOE 11887149	363	200	155	VOE 11887361	461	420	323
VOE 11886542	912	150	591	VOE 11886708	818	100	415	VOE 11887150	363	200	155	VOE 11887362	460	150	299
VOE 11886545	821	100	419	VOE 11886710	711	100	397	VOE 11887168	925	320	679	VOE 11887362	461	110	303
VOE 11886546	821	100	419	VOE 11886733	911	1500	589	VOE 11887186	915	150	629	VOE 11887363	460	150	299
VOE 11886547	821	100	419	VOE 11886741	716	100	399	VOE 11887187	825	150	425	VOE 11887363	463	110	329
VOE 11886550	261	100	105	VOE 11886742	716	100	399	VOE 11887192	825	150	425	VOE 11887369	261	100	105
VOE 11886551	261	100	105	VOE 11886743	716	100	399	VOE 11887195	915	150	629	VOE 11887379	420	150	227
												VOE 11887379	421	175	239
												VOE 11887380	420	200	231
												VOE 11887382	371	400	169
												VOE 11887385	371	450	173
												VOE 11887392	924	150	649
												VOE 11887440	945	175	705
												VOE 11887447	380	100	205
												VOE 11887607	897	100	495
												VOE 11887622	460	150	299
												VOE 11887625	911	100	509
												VOE 11887626	821	100	417
												VOE 11887632	371	350	167
												VOE 11887633	371	100	159
												VOE 11887637	371	655	191
												VOE 11887639	897	100	495
												VOE 11887707	525	100	369
												VOE 11887721	371	100	157
												VOE 11887722	371	100	157
												VOE 11887730	972	100	725
												VOE 11887740	972	100	725
												VOE 11887763	925	320	679
												VOE 11887870	911	1010	567
												VOE 11887958	974	100	731
												VOE 11887958	974	150	733
												VOE 11887962	974	100	729
												VOE 11887962	974	150	733
												VOE 11887964	974	150	733
												VOE 11887965	974	150	733
												VOE 11887988	234	100	77
												VOE 11888002	371	700	195
												VOE 11888002	371	710	197
												VOE 11888014	424	100	287
												VOE 11888014	424	150	289
												VOE 11888037	945	160	699
												VOE 11888080	911	310	521

Part No	Group	Sect	Page	Part No	Group	Sect	Page	Part No	Group	Sect	Page	Part No	Group	Sect	Page	Part No	Group	Sect	Page
VOE 11888088	911	310	521	VOE 11888469	491	100	351	VOE 11888737	945	175	703	VOE 11890115	925	500	685	VOE 11891001	353	150	141
VOE 11888095	911	1160	577	VOE 11888492	451	150	295	VOE 11888748	945	175	705	VOE 11890115	945	150	693	VOE 11891002	352	100	135
VOE 11888096	971	400	723	VOE 11888493	460	150	299	VOE 11888752	916	360	645	VOE 11890115	945	175	701	VOE 11891002	353	100	139
VOE 11888106	925	120	663	VOE 11888494	460	150	299	VOE 11888753	916	360	645	VOE 11890115	972	100	725	VOE 11891002	371	600	179
VOE 11888161	925	160	667	VOE 11888495	460	150	299	VOE 11888756	916	360	645	VOE 11890116	945	150	693	VOE 11891002	371	630	185
VOE 11888170	925	120	663	VOE 11888496	460	150	299	VOE 11888757	916	360	645	VOE 11890116	945	175	701	VOE 11891002	841	100	439
VOE 11888216	925	320	679	VOE 11888525	911	310	521	VOE 11888769	380	100	205	VOE 11890117	945	150	695	VOE 11891002	897	100	493
VOE 11888222	271	100	117	VOE 11888534	380	100	205	VOE 11888809	925	260	673	VOE 11890117	945	175	703	VOE 11891002	897	150	497
VOE 11888237	874	450	471	VOE 11888536	371	450	173	VOE 11888816	371	655	191	VOE 11890117	974	100	731	VOE 11891002	925	350	681
VOE 11888238	925	260	673	VOE 11888540	371	710	197	VOE 11888817	525	100	369	VOE 11890117	974	150	733	VOE 11891015	925	300	675
VOE 11888239	974	100	729	VOE 11888543	911	1010	567	VOE 11888841	916	210	639	VOE 11890117	974	150	735	VOE 11891015	925	300	677
VOE 11888239	974	150	733	VOE 11888544	911	1160	577	VOE 11888854	911	400	533	VOE 11890118	945	150	695	VOE 11891016	925	300	675
VOE 11888254	925	320	679	VOE 11888545	911	1160	577	VOE 11888870	924	150	649	VOE 11890118	945	175	703	VOE 11891016	925	300	677
VOE 11888267	371	450	173	VOE 11888547	911	1160	577	VOE 11889090	421	160	237	VOE 11890146	460	100	297	VOE 11891017	926	200	689
VOE 11888268	911	100	509	VOE 11888559	974	150	733	VOE 11889090	421	175	239	VOE 11890160	252	100	93	VOE 11891017	926	250	691
VOE 11888274	945	175	705	VOE 11888579	825	200	427	VOE 11889130	945	175	701	VOE 11890229	972	100	725	VOE 11891018	925	300	675
VOE 11888280	945	175	701	VOE 11888582	825	200	427	VOE 11890016	645	400	389	VOE 11890297	380	200	207	VOE 11891018	925	400	683
VOE 11888306	711	100	397	VOE 11888607	468	150	349	VOE 11890048	974	100	729	VOE 11890298	371	500	177	VOE 11891043	925	100	661
VOE 11888366	945	175	703	VOE 11888616	945	175	703	VOE 11890048	974	150	733	VOE 11890298	380	200	207	VOE 11891043	925	120	663
VOE 11888393	421	160	237	VOE 11888624	911	550	541	VOE 11890069	911	800	553	VOE 11890327	414	100	221	VOE 11891049	841	100	439
VOE 11888393	421	175	239	VOE 11888625	911	550	541	VOE 11890069	911	810	557	VOE 11890335	256	150	99	VOE 11891050	352	100	135
VOE 11888396	911	810	555	VOE 11888649	551	250	373	VOE 11890069	945	150	693	VOE 11890338	252	100	93	VOE 11891050	353	100	139
VOE 11888397	911	810	555	VOE 118886549	261	100	105	VOE 11890069	945	175	701	VOE 11890339	420	150	227	VOE 11891050	371	600	179
VOE 11888398	911	820	559	VOE 11888656	971	100	715	VOE 11890069	974	100	729	VOE 11890339	421	175	239	VOE 11891050	371	630	185
VOE 11888399	911	820	559	VOE 11888669	517	250	367	VOE 11890069	974	150	733	VOE 11890349	420	100	225	VOE 11891050	420	100	225
VOE 11888412	371	250	163	VOE 11888671	517	250	367	VOE 11890069	974	200	737	VOE 11891000	352	100	135	VOE 11891050	841	100	439
VOE 11888420	925	160	667	VOE 11888681	971	100	715	VOE 11890070	380	200	207	VOE 11891000	353	100	139	VOE 11891050	896	200	491
VOE 11888421	925	160	667	VOE 11888687	261	100	105	VOE 11890073	380	200	207	VOE 11891000	371	600	179	VOE 11891050	897	100	493
VOE 11888422	925	160	667	VOE 11888694	424	100	287	VOE 11890074	380	200	207	VOE 11891000	371	630	185	VOE 11891050	897	150	497
VOE 11888423	925	160	667	VOE 11888694	424	150	289	VOE 11890075	380	200	209	VOE 11891000	825	150	425	VOE 11891050	945	150	693
VOE 11888437	925	120	663	VOE 11888695	260	100	101	VOE 11890076	380	200	207	VOE 11891000	841	100	439	VOE 11891054	911	1100	569
VOE 11888438	925	120	663	VOE 11888711	911	550	543	VOE 11890109	945	150	695	VOE 11891000	896	200	491	VOE 11891054	911	1150	573
VOE 11888440	925	120	663	VOE 11888712	911	550	543	VOE 11890109	945	175	703	VOE 11891000	897	100	493	VOE 11891054	911	1160	577
VOE 11888461	911	330	527	VOE 11888715	491	100	351	VOE 11890110	945	150	693	VOE 11891000	897	150	497	VOE 11891056	911	1100	569
VOE 11888468	551	250	373	VOE 11888715	911	330	527	VOE 11890110	945	175	701	VOE 11891000	945	150	693	VOE 11891056	911	1150	573

**NUMERICAL INDEX**

**RÉPERTOIRE DE NUMÉROS**

**NUMMERNREGISTER**

**INDICE DE NÚMERO**

Catalogue id	Group
<b>20050</b>	<b>1000</b>
Issue	Page
<b>VOE 64D9920050</b>	<b>17</b>

**VOLVO**

**BL61**

NUMERICAL INDEX				NUMMERNREGISTER				Catalogue id				Group							
RÉPERTOIRE DE NUMÉROS				INDICE DE NÚMERO				20050				1000							
								Issue				Page							
								VOE 64D9920050				18							
Part No	Group	Sect	Page	Part No	Group	Sect	Page	Part No	Group	Sect	Page	Part No	Group	Sect	Page	Part No	Group	Sect	Page
VOE 11891056	911	1160	577	VOE 11891076	911	275	515	VOE 11891077	913	200	621	VOE 11891202	925	160	667	VOE 11891278	380	100	205
VOE 11891058	911	1000	565	VOE 11891076	913	200	621	VOE 11891088	911	1100	569	VOE 11891209	380	350	213	VOE 11891280	380	100	205
VOE 11891058	911	1010	567	VOE 11891077	218	100	65	VOE 11891088	911	1150	573	VOE 11891216	852	100	449	VOE 11891282	925	300	675
VOE 11891059	911	1200	579	VOE 11891077	371	250	163	VOE 11891089	911	1100	569	VOE 11891217	852	100	449	VOE 11891282	925	300	677
VOE 11891060	911	1200	579	VOE 11891077	371	655	191	VOE 11891091	925	150	665	VOE 11891224	380	350	213	VOE 11891282	926	100	687
VOE 11891061	974	100	729	VOE 11891077	380	100	205	VOE 11891091	925	160	667	VOE 11891246	352	100	135	VOE 11891291	352	200	137
VOE 11891061	974	150	733	VOE 11891077	380	200	207	VOE 11891092	925	150	665	VOE 11891246	353	100	139	VOE 11891292	352	200	137
VOE 11891062	911	1000	565	VOE 11891077	420	100	223	VOE 11891092	925	160	667	VOE 11891246	371	610	181	VOE 11891295	925	250	671
VOE 11891062	911	1010	567	VOE 11891077	420	200	231	VOE 11891093	925	150	665	VOE 11891246	371	620	183	VOE 11891296	925	250	671
VOE 11891063	911	900	561	VOE 11891077	421	150	235	VOE 11891093	925	160	667	VOE 11891247	352	100	135	VOE 11891298	911	100	509
VOE 11891063	911	910	563	VOE 11891077	421	160	237	VOE 11891094	896	200	491	VOE 11891247	353	100	139	VOE 11891299	924	100	647
VOE 11891064	911	900	561	VOE 11891077	421	200	241	VOE 11891099	852	100	449	VOE 11891247	371	610	181	VOE 11891303	881	150	477
VOE 11891064	911	910	563	VOE 11891077	421	230	245	VOE 11891100	852	100	449	VOE 11891247	371	620	183	VOE 11891305	460	100	297
VOE 11891076	218	100	65	VOE 11891077	421	250	247	VOE 11891109	974	100	729	VOE 11891248	352	100	135	VOE 11891305	461	100	301
VOE 11891076	371	250	163	VOE 11891077	421	260	249	VOE 11891109	974	150	733	VOE 11891248	353	100	139	VOE 11891305	461	150	305
VOE 11891076	371	655	191	VOE 11891077	421	300	253	VOE 11891150	380	200	209	VOE 11891248	371	600	179	VOE 11891305	461	200	309
VOE 11891076	380	100	205	VOE 11891077	421	350	255	VOE 11891150	897	100	493	VOE 11891248	371	630	185	VOE 11891305	461	250	313
VOE 11891076	420	150	227	VOE 11891077	421	360	259	VOE 11891150	897	100	495	VOE 11891248	841	100	439	VOE 11891305	461	300	315
VOE 11891076	421	175	239	VOE 11891077	421	400	267	VOE 11891150	911	1400	587	VOE 11891248	897	100	493	VOE 11891305	461	350	317
VOE 11891076	421	225	243	VOE 11891077	421	410	271	VOE 11891150	912	750	613	VOE 11891248	897	150	497	VOE 11891305	463	100	327
VOE 11891076	421	275	251	VOE 11891077	421	450	273	VOE 11891151	897	100	495	VOE 11891249	352	100	135	VOE 11891305	463	150	331
VOE 11891076	421	300	253	VOE 11891077	421	460	275	VOE 11891151	911	1500	589	VOE 11891249	353	100	139	VOE 11891305	463	200	335
VOE 11891076	421	375	263	VOE 11891077	421	500	279	VOE 11891151	912	800	617	VOE 11891249	371	600	179	VOE 11891305	463	250	339
VOE 11891076	421	475	277	VOE 11891077	421	525	283	VOE 11891152	896	150	489	VOE 11891249	371	630	185	VOE 11891305	463	300	343
VOE 11891076	421	500	279	VOE 11891077	421	550	285	VOE 11891162	882	100	481	VOE 11891249	841	100	439	VOE 11891305	468	100	345
VOE 11891076	421	525	283	VOE 11891077	424	100	287	VOE 11891162	897	100	493	VOE 11891249	897	100	493	VOE 11891305	510	100	359
VOE 11891076	424	150	289	VOE 11891077	436	100	291	VOE 11891162	915	100	623	VOE 11891249	897	150	497	VOE 11891305	517	100	361
VOE 11891076	436	100	291	VOE 11891077	451	100	293	VOE 11891167	882	100	481	VOE 11891255	380	350	213	VOE 11891305	645	200	387
VOE 11891076	451	100	293	VOE 11891077	451	150	295	VOE 11891167	897	100	493	VOE 11891261	362	150	149	VOE 11891305	771	140	403
VOE 11891076	451	150	295	VOE 11891077	491	100	351	VOE 11891167	915	100	623	VOE 11891262	362	150	149	VOE 11891306	460	100	297
VOE 11891076	491	100	351	VOE 11891077	517	200	365	VOE 11891176	926	100	687	VOE 11891264	925	200	669	VOE 11891306	461	400	319
VOE 11891076	517	200	365	VOE 11891077	517	250	367	VOE 11891192	925	150	665	VOE 11891265	925	200	669	VOE 11891306	461	410	321
VOE 11891076	517	250	367	VOE 11891077	525	100	369	VOE 11891192	925	160	667	VOE 11891265	925	300	675	VOE 11891306	461	450	325
VOE 11891076	525	100	369	VOE 11891077	911	100	509	VOE 11891194	925	200	669	VOE 11891265	925	300	677	VOE 11891306	463	100	327
VOE 11891076	911	100	509	VOE 11891077	911	250	513	VOE 11891202	925	150	665	VOE 11891269	972	100	725	VOE 11891306	463	150	331

Part No	Group	Sect	Page	Part No	Group	Sect	Page	Part No	Group	Sect	Page	Part No	Group	Sect	Page	Part No	Group	Sect	Page
VOE 11891306	463	200	335	VOE 11891375	911	450	537	VOE 11891416	912	300	601	VOE 11891449	924	150	649	VOE 11988255	971	300	721
VOE 11891306	463	250	339	VOE 11891376	852	150	451	VOE 11891416	912	350	603	VOE 11891449	924	250	655	VOE 11988256	975	300	743
VOE 11891306	463	300	343	VOE 11891377	362	100	147	VOE 11891416	912	500	607	VOE 11891450	924	150	649	VOE 11988257	975	300	743
VOE 11891306	468	100	345	VOE 11891379	974	100	729	VOE 11891416	912	550	609	VOE 11891450	924	200	653	VOE 11988259	945	300	711
VOE 11891306	510	100	359	VOE 11891379	974	150	733	VOE 11891416	912	600	611	VOE 11891450	924	300	657	VOE 11988260	945	300	711
VOE 11891306	517	100	361	VOE 11891380	974	100	729	VOE 11891417	897	100	493	VOE 11891450	924	350	659	VOE 11988262	945	250	709
VOE 11891306	645	100	383	VOE 11891380	974	150	733	VOE 11891417	911	700	545	VOE 11891451	924	150	649	VOE 11988263	945	250	709
VOE 11891306	771	140	403	VOE 11891391	313	100	129	VOE 11891417	911	900	561	VOE 11891451	924	200	653	VOE 11988297	925	100	661
VOE 11891314	852	100	449	VOE 11891391	371	100	157	VOE 11891417	911	1000	565	VOE 11891455	380	200	207	VOE 11988297	925	150	665
VOE 11891314	852	150	451	VOE 11891392	313	100	129	VOE 11891417	911	1100	569	VOE 11891455	897	100	493	VOE 11988403	925	100	661
VOE 11891317	716	100	399	VOE 11891392	371	100	157	VOE 11891417	911	1200	579	VOE 11891455	911	400	533	VOE 11988403	925	150	665
VOE 11891318	925	100	661	VOE 11891414	882	300	485	VOE 11891417	912	300	601	VOE 11891455	912	400	605	VOE 11988505	451	150	295
VOE 11891318	925	120	663	VOE 11891414	897	100	495	VOE 11891417	912	350	603	VOE 11891488	881	150	477	VOE 11988522	912	300	601
VOE 11891319	925	100	661	VOE 11891414	911	800	551	VOE 11891417	912	500	607	VOE 11891496	461	410	321	VOE 11988522	912	600	611
VOE 11891319	925	120	663	VOE 11891414	911	820	559	VOE 11891417	912	550	609	VOE 11891496	461	450	325	VOE 11988524	912	200	593
VOE 11891320	925	100	661	VOE 11891414	911	1350	585	VOE 11891417	912	600	611	VOE 11891496	645	100	383	VOE 11988524	912	350	603
VOE 11891320	925	120	663	VOE 11891414	912	150	591	VOE 11891417	915	200	631	VOE 11891497	911	1160	577	VOE 11988525	912	350	603
VOE 11891321	925	100	661	VOE 11891414	912	200	593	VOE 11891417	974	100	729	VOE 11891531	461	110	303	VOE 11988526	912	225	595
VOE 11891321	925	120	663	VOE 11891414	912	225	595	VOE 11891417	974	200	737	VOE 11891531	771	100	401	VOE 11988526	912	250	597
VOE 11891322	897	100	493	VOE 11891414	912	250	597	VOE 11891417	975	100	739	VOE 11891539	945	160	699	VOE 11988526	912	275	599
VOE 11891322	915	100	623	VOE 11891414	912	275	599	VOE 11891417	975	200	741	VOE 11891540	925	260	673	VOE 11988526	912	500	607
VOE 11891324	911	100	509	VOE 11891414	915	150	629	VOE 11891417	975	300	743	VOE 11891541	925	320	679	VOE 11988526	912	550	609
VOE 11891325	825	150	425	VOE 11891414	945	150	693	VOE 11891418	911	900	561	VOE 11891561	945	160	699	VOE 11988527	912	225	595
VOE 11891331	926	200	689	VOE 11891414	945	200	707	VOE 11891418	911	1000	565	VOE 11891565	925	260	673	VOE 11988527	912	250	597
VOE 11891332	380	250	211	VOE 11891414	945	250	709	VOE 11891418	911	1150	573	VOE 11988148	461	110	303	VOE 11988527	912	275	599
VOE 11891333	371	800	201	VOE 11891414	945	300	711	VOE 11891418	974	150	733	VOE 11988151	645	200	387	VOE 11988527	912	500	607
VOE 11891345	380	200	207	VOE 11891415	882	300	485	VOE 11891418	974	200	737	VOE 11988152	461	150	305	VOE 11988527	912	550	609
VOE 11891345	916	350	643	VOE 11891415	897	100	495	VOE 11891418	975	100	739	VOE 11988156	463	250	339	VOE 11988529	912	225	595
VOE 11891345	916	360	645	VOE 11891415	911	800	551	VOE 11891418	975	200	741	VOE 11988156	463	260	341	VOE 11988529	912	500	607
VOE 11891350	925	500	685	VOE 11891415	915	150	629	VOE 11891429	269	100	115	VOE 11988186	353	100	139	VOE 11988529	912	550	609
VOE 11891358	716	100	399	VOE 11891415	945	150	693	VOE 11891430	269	100	115	VOE 11988196	926	250	691	VOE 11988532	912	225	595
VOE 11891359	716	100	399	VOE 11891415	945	200	707	VOE 11891448	924	150	649	VOE 11988249	971	300	721	VOE 11988532	912	275	599
VOE 11891369	380	200	207	VOE 11891415	945	250	709	VOE 11891448	924	250	655	VOE 11988250	971	300	721	VOE 11988532	912	500	607
VOE 11891369	916	200	635	VOE 11891415	945	300	711	VOE 11891448	924	300	657	VOE 11988251	971	300	721	VOE 11988533	912	225	595
VOE 11891369	916	210	639	VOE 11891416	911	700	545	VOE 11891448	924	350	659	VOE 11988253	975	300	743	VOE 11988534	912	600	611

**NUMERICAL INDEX**

**RÉPERTOIRE DE NUMÉROS**

**NUMMERNREGISTER**

**INDICE DE NÚMERO**

Catalogue id	Group
<b>20050</b>	<b>1000</b>
Issue	Page
<b>VOE 64D9920050</b>	<b>19</b>

**VOLVO**

**BL61**



NUMERICAL INDEX				NUMMERNREGISTER				Catalogue id			Group				
RÉPERTOIRE DE NUMÉROS				INDICE DE NÚMERO				20050			1000				
								Issue			Page				
								VOE 64D9920050			20				
Part No	Group	Sect	Page	Part No	Group	Sect	Page	Part No	Group	Sect	Page	Part No	Group	Sect	Page
VOE 11988535	912	600	611	VOE 11988560	461	400	319	VOE 11988585	461	350	317	VOE 13933858	420	150	229
VOE 11988536	912	600	611	VOE 11988560	461	410	321	VOE 11988586	461	300	315	VOE 13933858	645	400	389
VOE 11988537	912	200	593	VOE 11988560	461	420	323	VOE 11988586	461	350	317	VOE 13933858	911	400	533
VOE 11988537	912	350	603	VOE 11988561	461	100	301	VOE 11988587	461	300	315	VOE 13933858	911	700	545
VOE 11988539	912	200	593	VOE 11988562	461	100	301	VOE 11988587	461	350	317	VOE 13933858	911	1300	581
VOE 11988539	912	350	603	VOE 11988562	461	420	323	VOE 11988588	461	300	315	VOE 13933858	911	1310	583
VOE 11988540	912	200	593	VOE 11988563	645	100	383	VOE 11988588	461	350	317	VOE 13933858	911	1400	587
VOE 11988540	912	350	603	VOE 11988563	645	150	385	VOE 11988596	463	200	335	VOE 13933858	912	750	613
VOE 11988541	912	225	595	VOE 11988563	645	200	387	VOE 11988597	463	200	335	VOE 13933858	916	100	633
VOE 11988541	912	250	597	VOE 11988564	645	150	385	VOE 11988598	463	200	335	VOE 13933858	916	200	637
VOE 11988541	912	275	599	VOE 11988564	645	200	387	VOE 11988598	463	210	337	VOE 13933858	916	210	641
VOE 11988541	912	500	607	VOE 11988565	645	100	383	VOE 11988599	463	200	335	VOE 13933858	924	150	649
VOE 11988541	912	550	609	VOE 11988565	645	150	385	VOE 11988603	463	200	335	VOE 13933858	924	200	653
VOE 11988551	461	100	301	VOE 11988565	645	200	387	VOE 11988622	463	250	339	VOE 13933858	924	250	655
VOE 11988552	461	100	301	VOE 11988566	645	100	383	VOE 11988623	463	250	339	VOE 13933859	911	400	533
VOE 11988552	461	400	319	VOE 11988566	645	150	385	VOE 11988624	463	300	343	VOE 13933859	911	700	547
VOE 11988552	461	410	321	VOE 11988566	645	200	387	VOE 11988625	463	300	343	VOE 13933859	911	1400	587
VOE 11988552	461	420	323	VOE 11988567	645	150	385	VOE 11988626	463	300	343	VOE 13933859	912	750	613
VOE 11988553	461	100	301	VOE 11988567	645	200	387	VOE 11988627	463	300	343	VOE 13933859	916	200	637
VOE 11988553	461	400	319	VOE 11988569	461	250	313	VOE 11988628	463	300	343	VOE 13933859	916	210	639
VOE 11988553	461	410	321	VOE 11988570	461	250	313	VOE 11988629	463	300	343	VOE 13933859	924	150	649
VOE 11988553	461	420	323	VOE 11988571	461	250	313	VOE 11988632	463	300	343	VOE 13933862	911	250	513
VOE 11988554	461	100	301	VOE 11988572	461	250	313	VOE 11988978	371	700	195	VOE 13933862	911	275	515
VOE 11988554	461	420	323	VOE 11988573	461	250	313	VOE 1304841	363	200	155	VOE 13933862	911	325	525
VOE 11988555	461	100	301	VOE 11988575	461	300	315	VOE 13914468	926	100	687	VOE 13933862	911	350	529
VOE 11988555	461	420	323	VOE 11988577	461	300	315	VOE 13930842	911	550	543	VOE 13933862	911	360	531
VOE 11988556	461	100	301	VOE 11988578	461	300	315	VOE 13930842	911	700	545	VOE 13933862	911	400	533
VOE 11988557	461	100	301	VOE 11988579	461	300	315	VOE 13930842	912	150	591	VOE 13933862	911	550	543
VOE 11988557	461	420	323	VOE 11988580	461	300	315	VOE 13930842	912	300	601	VOE 13933862	911	700	545
VOE 11988559	461	100	301	VOE 11988581	461	300	315	VOE 13933857	460	150	299	VOE 13933862	911	800	551
VOE 11988559	461	400	319	VOE 11988581	461	450	325	VOE 13933857	468	150	349	VOE 13933862	911	810	555
VOE 11988559	461	410	321	VOE 11988582	461	300	315	VOE 13933857	517	250	367	VOE 13933862	911	900	561
VOE 11988559	461	420	323	VOE 11988582	461	450	325	VOE 13933857	912	750	613	VOE 13933862	911	910	563
VOE 11988559	461	450	325	VOE 11988584	461	300	315	VOE 13933857	912	800	617	VOE 13933862	911	1000	565
VOE 11988560	461	100	301	VOE 11988585	461	300	315	VOE 13933858	420	100	225	VOE 13933862	911	1010	567
												VOE 13940090	272	100	119
												VOE 13940090	371	500	177
												VOE 13940090	872	250	457
												VOE 13940090	882	100	481
												VOE 13940090	882	300	485
												VOE 13942915	821	100	417
												VOE 13943472	873	150	463
												VOE 13945407	362	100	147
												VOE 13945407	371	100	159
												VOE 13945408	261	100	105
												VOE 13945408	272	100	119
												VOE 13945408	363	200	155
												VOE 13945408	371	100	157
												VOE 13945408	371	100	159
												VOE 13945408	424	100	287
												VOE 13945408	424	150	289

Part No	Group	Sect	Page	Part No	Group	Sect	Page	Part No	Group	Sect	Page	Part No	Group	Sect	Page	Part No	Group	Sect	Page
VOE 13945408	911	400	535	VOE 13946173	827	150	431	VOE 13947621	212	100	47	VOE 13949278	911	1310	583	VOE 13963362	971	100	713
VOE 13945408	911	1100	571	VOE 13946173	841	100	439	VOE 13947621	215	100	55	VOE 13949578	217	100	63	VOE 13963365	716	100	399
VOE 13945408	915	200	631	VOE 13946173	872	200	455	VOE 13947621	251	100	89	VOE 13949578	221	100	69	VOE 13963365	971	100	713
VOE 13945408	924	250	655	VOE 13946173	911	100	509	VOE 13947621	255	100	95	VOE 13949578	273	100	121	VOE 13965175	821	100	417
VOE 13945408	925	300	675	VOE 13946173	915	200	631	VOE 13947622	210	50	37	VOE 13949927	911	1000	565	VOE 13965175	881	200	479
VOE 13945408	925	320	679	VOE 13946173	924	150	651	VOE 13947622	210	50	39	VOE 13949927	911	1010	567	VOE 13965177	874	450	471
VOE 13945444	261	100	105	VOE 13946173	971	100	713	VOE 13947622	233	100	75	VOE 13955294	421	200	241	VOE 13965177	911	1300	581
VOE 13945444	271	100	117	VOE 13946544	872	250	457	VOE 13947628	211	100	45	VOE 13955294	421	225	243	VOE 13965177	911	1310	583
VOE 13945444	272	100	119	VOE 13946544	896	100	487	VOE 13947628	223	100	73	VOE 13955294	421	230	245	VOE 13965177	916	200	635
VOE 13945444	525	100	369	VOE 13946544	911	1400	587	VOE 13947628	873	200	465	VOE 13955295	421	500	279	VOE 13965177	916	210	639
VOE 13945444	551	250	373	VOE 13946544	915	100	627	VOE 13947760	352	200	137	VOE 13955781	271	100	117	VOE 13965178	911	360	531
VOE 13945444	821	100	417	VOE 13946934	362	100	147	VOE 13947760	424	100	287	VOE 13955894	823	100	421	VOE 13965179	234	100	77
VOE 13945444	825	100	423	VOE 13946934	371	100	159	VOE 13947760	424	150	289	VOE 13955894	831	100	433	VOE 13965179	916	350	643
VOE 13945444	873	100	461	VOE 13946934	882	100	481	VOE 13947760	525	100	369	VOE 13955897	831	100	437	VOE 13965179	916	360	645
VOE 13945444	874	450	471	VOE 13947281	210	50	37	VOE 13947760	821	100	417	VOE 13955900	215	100	55	VOE 13965180	916	360	645
VOE 13945444	881	100	475	VOE 13947281	210	50	39	VOE 13947760	911	1100	571	VOE 13955900	945	150	697	VOE 13965181	911	400	535
VOE 13945444	911	1010	567	VOE 13947281	212	100	47	VOE 13947760	924	250	655	VOE 13960138	872	250	459	VOE 13965182	925	300	675
VOE 13945444	911	1100	571	VOE 13947281	223	100	73	VOE 13947760	926	100	687	VOE 13960138	882	100	481	VOE 13965182	925	320	679
VOE 13945444	911	1150	575	VOE 13947281	236	150	85	VOE 13947949	821	100	419	VOE 13960141	272	100	119	VOE 13965183	911	400	533
VOE 13945444	915	200	631	VOE 13947281	262	100	107	VOE 13948356	421	500	281	VOE 13960141	825	100	423	VOE 13965185	234	100	77
VOE 13945444	924	150	649	VOE 13947281	420	100	223	VOE 13948356	841	100	439	VOE 13960141	825	200	427	VOE 13965185	252	100	93
VOE 13945444	924	250	655	VOE 13947282	210	50	37	VOE 13948356	882	100	483	VOE 13960141	873	100	461	VOE 13965185	460	100	297
VOE 13946173	256	100	97	VOE 13947282	210	50	39	VOE 13948699	911	900	561	VOE 13960141	881	100	475	VOE 13965186	551	250	373
VOE 13946173	261	100	105	VOE 13947355	911	100	509	VOE 13948699	911	910	563	VOE 13960141	882	100	481	VOE 13965186	843	150	445
VOE 13946173	263	100	111	VOE 13947355	911	550	541	VOE 13948794	371	100	157	VOE 13960141	896	100	487	VOE 13965188	252	100	93
VOE 13946173	271	100	117	VOE 13947355	915	100	623	VOE 13948795	371	100	157	VOE 13960143	272	100	119	VOE 13965188	925	300	675
VOE 13946173	272	100	119	VOE 13947542	271	100	117	VOE 13949239	911	250	513	VOE 13960143	810	150	411	VOE 13965188	925	320	679
VOE 13946173	352	100	135	VOE 13947542	421	200	241	VOE 13949239	911	275	515	VOE 13960143	825	150	425	VOE 13965189	926	100	687
VOE 13946173	352	200	137	VOE 13947542	421	225	243	VOE 13949278	353	150	141	VOE 13960143	971	100	715	VOE 13965190	925	300	675
VOE 13946173	353	200	143	VOE 13947542	810	150	411	VOE 13949278	831	100	433	VOE 13961965	810	150	413	VOE 13965190	925	320	679
VOE 13946173	362	100	147	VOE 13947542	872	250	459	VOE 13949278	872	250	457	VOE 13963104	872	250	457	VOE 13965190	945	150	695
VOE 13946173	363	200	155	VOE 13947542	882	100	481	VOE 13949278	874	450	471	VOE 13963105	841	100	439	VOE 13965190	945	160	699
VOE 13946173	371	100	159	VOE 13947621	210	50	37	VOE 13949278	881	200	479	VOE 13963110	218	100	65	VOE 13965191	371	100	157
VOE 13946173	821	100	417	VOE 13947621	210	50	39	VOE 13949278	911	360	531	VOE 13963110	436	100	291	VOE 13965191	436	100	291
VOE 13946173	823	100	421	VOE 13947621	211	100	45	VOE 13949278	911	1300	581	VOE 13963362	716	100	399	VOE 13965191	852	100	449

**NUMERICAL INDEX**

**RÉPERTOIRE DE NUMÉROS**

**NUMMERNREGISTER**

**INDICE DE NÚMERO**

Catalogue id	Group
<b>20050</b>	<b>1000</b>
Issue	Page
<b>VOE 64D9920050</b>	<b>21</b>

**VOLVO**

**BL61**

NUMERICAL INDEX				NUMMERNREGISTER				Catalogue id				Group							
RÉPERTOIRE DE NUMÉROS				INDICE DE NÚMERO				20050				1000							
								Issue				Page							
								VOE 64D9920050				22							
Part No	Group	Sect	Page	Part No	Group	Sect	Page	Part No	Group	Sect	Page	Part No	Group	Sect	Page	Part No	Group	Sect	Page
VOE 13965191	852	150	451	VOE 13969516	269	100	115	VOE 13971098	945	150	695	VOE 14370883	371	655	193	VOE 20405553	215	100	55
VOE 13965191	911	100	509	VOE 13969599	823	100	421	VOE 13971098	945	160	699	VOE 14370883	371	710	197	VOE 20405559	237	100	87
VOE 13965191	911	250	513	VOE 13970876	414	100	221	VOE 13971098	945	175	703	VOE 14370883	371	750	199	VOE 20405560	236	150	85
VOE 13965191	911	275	515	VOE 13970923	461	110	303	VOE 13971307	915	100	625	VOE 14370883	371	800	201	VOE 20405561	221	100	69
VOE 13965191	945	150	693	VOE 13970944	414	100	221	VOE 13975237	272	100	119	VOE 14370885	371	400	169	VOE 20405565	236	100	79
VOE 13965191	945	175	701	VOE 13970947	420	100	223	VOE 13975237	353	150	141	VOE 14370885	371	400	171	VOE 20405584	212	100	47
VOE 13965192	825	150	425	VOE 13970948	420	150	227	VOE 13975237	371	500	177	VOE 14370885	371	750	199	VOE 20405587	251	100	89
VOE 13965192	911	100	509	VOE 13970948	420	200	231	VOE 13975237	881	200	479	VOE 14370887	371	650	187	VOE 20405590	210	50	37
VOE 13965192	915	150	629	VOE 13970949	420	100	223	VOE 13977600	873	200	465	VOE 14370889	371	200	161	VOE 20405590	210	50	39
VOE 13965194	234	100	77	VOE 13970951	420	200	233	VOE 13980100	716	100	399	VOE 14370889	371	400	169	VOE 20405599	223	100	73
VOE 13965194	896	100	487	VOE 13970963	874	450	471	VOE 14016673	269	100	115	VOE 14370889	371	650	187	VOE 20405603	221	100	69
VOE 13965194	911	550	541	VOE 13971068	517	200	365	VOE 14016673	371	100	159	VOE 14371054	371	300	165	VOE 20405605	215	100	55
VOE 13965194	911	700	547	VOE 13971068	517	250	367	VOE 14016673	371	300	165	VOE 14371493	641	100	381	VOE 20405606	218	200	67
VOE 13965194	915	100	627	VOE 13971068	915	100	625	VOE 14016673	873	200	465	VOE 14376982	460	150	299	VOE 20405616	251	100	89
VOE 13965194	916	100	633	VOE 13971068	915	150	629	VOE 14016673	911	700	547	VOE 14376982	716	100	399	VOE 20405626	212	150	49
VOE 13965195	972	100	725	VOE 13971068	971	100	715	VOE 14016673	911	1400	587	VOE 1542591	260	200	103	VOE 20405627	210	50	37
VOE 13965216	912	800	617	VOE 13971072	945	150	697	VOE 14016673	911	1500	589	VOE 1578603	881	150	477	VOE 20405627	210	50	41
VOE 13965229	974	150	735	VOE 13971095	234	100	77	VOE 14016673	916	200	637	VOE 1578835	897	100	493	VOE 20405627	212	150	49
VOE 13965483	823	100	421	VOE 13971095	252	100	93	VOE 14016673	916	350	643	VOE 1582293	371	100	159	VOE 20405634	216	100	59
VOE 13965483	872	250	457	VOE 13971095	256	100	97	VOE 14025792	971	100	715	VOE 1589502	380	350	213	VOE 20405653	215	100	55
VOE 13965483	924	150	649	VOE 13971095	260	200	103	VOE 14211861	911	300	517	VOE 1589502	911	400	535	VOE 20405654	216	100	59
VOE 13965558	362	100	147	VOE 13971095	460	100	297	VOE 14211861	911	300	519	VOE 1613068	882	100	481	VOE 20405672	223	100	73
VOE 13965886	371	100	159	VOE 13971095	825	150	425	VOE 14211861	911	310	521	VOE 1882940	645	400	389	VOE 20405672	262	100	107
VOE 13967580	896	100	487	VOE 13971095	925	300	675	VOE 14213026	363	200	155	VOE 191900	971	100	713	VOE 20405706	215	100	55
VOE 13967630	421	150	235	VOE 13971095	925	320	679	VOE 14213026	371	300	165	VOE 20393421	371	100	157	VOE 20405716	212	100	47
VOE 13967630	421	160	237	VOE 13971095	926	100	687	VOE 14213676	911	100	509	VOE 20405504	263	150	113	VOE 20405717	212	100	47
VOE 13967630	421	175	239	VOE 13971096	825	150	425	VOE 14340282	831	100	437	VOE 20405506	217	100	63	VOE 20405719	212	100	47
VOE 13967630	874	450	471	VOE 13971096	911	700	547	VOE 14343206	882	100	481	VOE 20405509	236	150	85	VOE 20405721	212	100	47
VOE 13967630	911	1000	565	VOE 13971096	916	100	633	VOE 14343207	882	100	481	VOE 20405524	214	100	53	VOE 20405723	262	100	107
VOE 13967630	911	1010	567	VOE 13971098	271	100	117	VOE 14344720	831	100	437	VOE 20405536	210	50	37	VOE 20405724	216	100	59
VOE 13967934	945	175	703	VOE 13971098	313	100	129	VOE 14346537	896	100	487	VOE 20405536	210	50	39	VOE 20405728	210	50	37
VOE 13967934	945	175	705	VOE 13971098	551	250	373	VOE 14370881	371	750	199	VOE 20405536	251	100	89	VOE 20405728	210	50	41
VOE 13967934	945	200	707	VOE 13971098	827	150	431	VOE 14370881	371	800	201	VOE 20405538	236	150	85	VOE 20405728	273	100	121
VOE 13969011	212	100	47	VOE 13971098	896	200	491	VOE 14370881	915	100	627	VOE 20405543	210	50	37	VOE 20405729	216	150	61
VOE 13969011	233	100	75	VOE 13971098	916	200	635	VOE 14370883	371	300	165	VOE 20405543	236	100	79	VOE 20405729	233	100	75

Part No	Group	Sect	Page	Part No	Group	Sect	Page	Part No	Group	Sect	Page	Part No	Group	Sect	Page	Part No	Group	Sect	Page
VOE 20405729	236	150	85	VOE 20412751	331	100	133	VOE 20459149	210	50	37	VOE 20459833	210	50	41	VOE 20459941	223	100	73
VOE 20405730	236	150	85	VOE 20441521	321	100	131	VOE 20459149	216	100	57	VOE 20459835	211	100	45	VOE 20459942	223	100	73
VOE 20405789	255	100	95	VOE 20441859	212	100	47	VOE 20459168	210	50	37	VOE 20459836	211	100	45	VOE 20459949	262	100	107
VOE 20405792	217	100	63	VOE 20450694	251	100	89	VOE 20459168	221	100	69	VOE 20459837	214	100	53	VOE 20459952	262	100	107
VOE 20405792	221	100	69	VOE 20450728	212	150	49	VOE 20459171	210	50	37	VOE 20459838	211	100	45	VOE 20459953	210	50	39
VOE 20405792	255	100	95	VOE 20450735	262	100	107	VOE 20459171	210	50	41	VOE 20459839	210	50	37	VOE 20459953	210	50	41
VOE 20405792	262	100	107	VOE 20450736	210	50	37	VOE 20459171	255	100	95	VOE 20459839	210	50	41	VOE 20459953	262	100	107
VOE 20405822	255	100	95	VOE 20450736	262	100	107	VOE 20459172	210	50	37	VOE 20459839	211	100	45	VOE 20459954	210	50	39
VOE 20405825	210	50	37	VOE 20450745	262	100	107	VOE 20459172	210	50	41	VOE 20459840	210	50	37	VOE 20459954	262	100	107
VOE 20405825	217	100	63	VOE 20450749	263	150	113	VOE 20459172	255	100	95	VOE 20459840	210	50	41	VOE 20459955	210	50	39
VOE 20405828	331	100	133	VOE 20450750	263	150	113	VOE 20459181	255	100	95	VOE 20459841	210	50	39	VOE 20459955	210	50	41
VOE 20405885	223	100	73	VOE 20450754	263	150	113	VOE 20459183	215	100	55	VOE 20459841	210	50	41	VOE 20459955	262	100	107
VOE 20405885	262	100	107	VOE 20450756	218	200	67	VOE 20459183	233	100	75	VOE 20459847	214	100	53	VOE 20459961	210	50	39
VOE 20405885	263	150	113	VOE 20450778	212	100	47	VOE 20459195	223	100	73	VOE 20459848	214	100	53	VOE 20459961	262	100	107
VOE 20405895	211	100	45	VOE 20450795	215	100	55	VOE 20459197	223	100	73	VOE 20459849	214	100	53	VOE 20459972	237	100	87
VOE 20405898	251	100	89	VOE 20450801	215	100	55	VOE 20459200	223	100	73	VOE 20459850	214	100	53	VOE 20459989	216	150	61
VOE 20405898	262	100	107	VOE 20450867	255	100	95	VOE 20459201	223	100	73	VOE 20459851	211	100	45	VOE 20459990	216	150	61
VOE 20405917	223	100	73	VOE 20450890	223	100	73	VOE 20459202	223	100	73	VOE 20459852	211	100	45	VOE 20459995	216	150	61
VOE 20405938	210	50	37	VOE 20450997	251	100	89	VOE 20459203	210	50	37	VOE 20459853	214	100	53	VOE 20459996	216	150	61
VOE 20405938	210	50	41	VOE 20451012	215	100	55	VOE 20459203	223	100	73	VOE 20459854	211	100	45	VOE 20459998	210	50	39
VOE 20405938	212	150	49	VOE 20451012	251	100	89	VOE 20459204	223	100	73	VOE 20459855	210	50	39	VOE 20459998	212	100	47
VOE 20405988	263	150	113	VOE 20451738	221	100	69	VOE 20459205	223	100	73	VOE 20459855	210	50	41	VOE 20459999	210	50	39
VOE 20412313	262	100	107	VOE 20459025	263	150	113	VOE 20459222	210	50	37	VOE 20459855	211	100	45	VOE 20459999	212	100	47
VOE 20412318	210	50	37	VOE 20459115	210	50	37	VOE 20459222	210	50	41	VOE 20459857	211	100	45	VOE 20460000	212	100	47
VOE 20412318	210	50	41	VOE 20459115	215	100	55	VOE 20459235	255	100	95	VOE 20459864	263	150	113	VOE 20460001	212	100	47
VOE 20412318	255	100	95	VOE 20459115	216	100	57	VOE 20459236	210	50	37	VOE 20459899	212	100	47	VOE 20460006	212	100	47
VOE 20412324	215	100	55	VOE 20459124	216	100	57	VOE 20459236	210	50	41	VOE 20459900	212	100	47	VOE 20460007	214	100	53
VOE 20412324	221	100	69	VOE 20459133	216	100	57	VOE 20459236	255	100	95	VOE 20459900	262	100	109	VOE 20460008	214	100	53
VOE 20412359	210	50	37	VOE 20459134	216	100	57	VOE 20459246	233	100	75	VOE 20459904	210	50	39	VOE 20460009	210	50	39
VOE 20412359	212	100	47	VOE 20459139	216	100	57	VOE 20459263	263	150	113	VOE 20459904	215	100	55	VOE 20460009	213	100	51
VOE 20412596	233	100	75	VOE 20459140	210	50	37	VOE 20459264	263	150	113	VOE 20459906	237	100	87	VOE 20460010	210	50	39
VOE 20412601	251	100	89	VOE 20459140	216	100	57	VOE 20459265	263	150	113	VOE 20459909	251	100	89	VOE 20460010	213	100	51
VOE 20412733	211	100	45	VOE 20459143	216	100	57	VOE 20459830	211	100	45	VOE 20459910	251	100	89	VOE 20460013	210	50	39
VOE 20412745	211	100	45	VOE 20459144	216	100	57	VOE 20459830	251	100	89	VOE 20459933	251	100	89	VOE 20460013	213	100	51
VOE 20412745	212	100	47	VOE 20459148	216	100	57	VOE 20459833	210	50	37	VOE 20459935	251	100	89	VOE 20460021	217	100	63

**NUMERICAL INDEX**

**RÉPERTOIRE DE NUMÉROS**

**NUMMERNREGISTER**

**INDICE DE NÚMERO**

Catalogue id	Group
<b>20050</b>	<b>1000</b>
Issue	Page
<b>VOE 64D9920050</b>	<b>23</b>

**VOLVO**

**BL61**





Part No	Group	Sect	Page	Part No	Group	Sect	Page	Part No	Group	Sect	Page	Part No	Group	Sect	Page	Part No	Group	Sect	Page
VOE 24426007	236	100	81	VOE 4803746	371	655	193	VOE 4880492	971	200	717	VOE 4881438	911	400	535	VOE 4881722	924	150	651
VOE 24426010	236	100	81	VOE 4803746	371	800	201	VOE 4880493	911	300	517	VOE 4881438	911	500	539	VOE 4881722	924	200	653
VOE 24426011	236	100	83	VOE 4803748	371	200	161	VOE 4880493	911	500	539	VOE 4881438	924	150	651	VOE 4881722	924	250	655
VOE 24426012	236	100	83	VOE 4803748	371	250	163	VOE 4880493	911	700	545	VOE 4881440	251	100	89	VOE 4881722	971	200	717
VOE 24426013	236	100	83	VOE 4803748	371	300	165	VOE 4880493	911	700	547	VOE 4881440	256	100	97	VOE 63971068	926	200	689
VOE 24426014	236	100	83	VOE 4803748	371	400	169	VOE 4880493	911	700	549	VOE 4881440	371	100	159	VOE 7011998	210	50	39
VOE 24426015	236	100	83	VOE 4803748	371	450	175	VOE 4880493	911	1100	569	VOE 4881440	873	200	465	VOE 7025167	233	100	75
VOE 24426016	236	100	83	VOE 4803748	371	650	189	VOE 4880493	911	1150	573	VOE 4881440	874	350	469	VOE 762681	872	250	457
VOE 24426017	236	100	83	VOE 4803748	371	655	193	VOE 4880493	911	1200	579	VOE 4881440	874	450	473	VOE 784076	771	100	401
VOE 24426018	236	100	83	VOE 4803751	371	200	161	VOE 4880493	911	1350	585	VOE 4881440	911	1160	577	VOE 784076	771	140	403
VOE 24426019	236	100	83	VOE 4803751	371	400	169	VOE 4880493	916	200	637	VOE 4881440	915	100	627	VOE 8157766	371	100	157
VOE 24426020	236	100	83	VOE 4803751	371	650	189	VOE 4880493	916	210	641	VOE 4881440	915	150	629	VOE 81709100	421	260	249
VOE 24426021	236	100	83	VOE 4803751	371	655	193	VOE 4880493	916	350	643	VOE 4881440	916	210	639	VOE 874114	371	650	187
VOE 24426022	236	100	83	VOE 4803752	371	200	161	VOE 4880663	491	100	351	VOE 4881440	945	200	707	VOE 874654	371	100	157
VOE 24426064	212	100	47	VOE 4803752	371	400	169	VOE 4880663	911	300	519	VOE 4881722	420	100	225	VOE 874654	371	400	169
VOE 24426216	216	100	59	VOE 4803752	371	450	175	VOE 4880663	911	700	545	VOE 4881722	420	150	229	VOE 874654	371	450	175
VOE 24426230	251	100	89	VOE 4803752	371	650	189	VOE 4880663	911	700	547	VOE 4881722	421	150	235	VOE 874654	371	650	187
VOE 3943382	234	100	77	VOE 4803752	371	655	193	VOE 4880663	911	800	551	VOE 4881722	463	100	327	VOE 874654	371	655	193
VOE 3987034	371	100	157	VOE 4821292	363	200	155	VOE 4880663	911	800	553	VOE 4881722	645	400	389	VOE 874802	371	300	165
VOE 403078	924	100	647	VOE 4821292	517	250	367	VOE 4880663	911	810	555	VOE 4881722	911	400	533	VOE 874802	371	500	177
VOE 4789869	771	100	401	VOE 4880492	420	100	225	VOE 4880663	911	810	557	VOE 4881722	911	400	535	VOE 874802	371	655	191
VOE 4789869	771	140	403	VOE 4880492	420	150	229	VOE 4880663	911	1100	569	VOE 4881722	911	700	545	VOE 874802	371	700	195
VOE 4803745	371	650	189	VOE 4880492	421	150	235	VOE 4880663	911	1150	573	VOE 4881722	911	700	547	VOE 874802	371	710	197
VOE 4803745	371	655	193	VOE 4880492	468	100	345	VOE 4880663	911	1200	579	VOE 4881722	911	1300	581	VOE 874802	371	750	199
VOE 4803746	371	100	159	VOE 4880492	645	400	389	VOE 4880663	912	800	617	VOE 4881722	911	1310	583	VOE 874802	371	800	201
VOE 4803746	371	200	161	VOE 4880492	911	100	509	VOE 4880663	912	800	619	VOE 4881722	911	1400	587	VOE 874954	371	250	163
VOE 4803746	371	250	163	VOE 4880492	911	300	517	VOE 4880663	916	350	643	VOE 4881722	911	1500	589	VOE 874954	371	450	175
VOE 4803746	371	300	165	VOE 4880492	911	300	519	VOE 4880804	380	100	205	VOE 4881722	912	750	613	VOE 874954	371	750	199
VOE 4803746	371	450	175	VOE 4880492	911	500	539	VOE 4881293	831	100	437	VOE 4881722	912	800	617	VOE 874954	371	800	201
VOE 4803746	371	500	177	VOE 4880492	911	1310	583	VOE 4881438	234	100	77	VOE 4881722	916	100	633	VOE 874954	915	100	627
VOE 4803746	371	600	179	VOE 4880492	916	100	633	VOE 4881438	260	200	103	VOE 4881722	916	200	635	VOE 874955	371	250	163
VOE 4803746	371	610	181	VOE 4880492	916	200	635	VOE 4881438	352	100	135	VOE 4881722	916	200	637	VOE 874955	371	300	165
VOE 4803746	371	620	183	VOE 4880492	916	200	637	VOE 4881438	371	500	177	VOE 4881722	916	210	639	VOE 874955	371	400	169
VOE 4803746	371	630	185	VOE 4880492	916	210	639	VOE 4881438	645	400	389	VOE 4881722	916	210	641	VOE 874955	371	400	171
VOE 4803746	371	650	189	VOE 4880492	916	210	641	VOE 4881438	821	100	419	VOE 4881722	924	150	649	VOE 874955	371	450	173

**NUMERICAL INDEX**

**RÉPERTOIRE DE NUMÉROS**

**NUMMERNREGISTER**

**INDICE DE NÚMERO**

Catalogue id	Group
<b>20050</b>	<b>1000</b>
Issue	Page
<b>VOE 64D9920050</b>	<b>25</b>

**VOLVO**

**BL61**

NUMERICAL INDEX				NUMMERNREGISTER				Catalogue id				Group			
RÉPERTOIRE DE NUMÉROS				INDICE DE NÚMERO				20050				1000			
								Issue				Page			
								VOE 64D9920050				26			
Part No	Group	Sect	Page	Part No	Group	Sect	Page	Part No	Group	Sect	Page	Part No	Group	Sect	Page
VOE 874955	371	600	179	VOE 874965	371	200	161	VOE 914465	974	100	729	VOE 932039	912	800	619
VOE 874955	371	610	181	VOE 874965	371	400	169	VOE 914470	972	100	725	VOE 932039	916	100	633
VOE 874955	371	620	183	VOE 874965	371	650	187	VOE 925739	261	100	105	VOE 932039	916	200	637
VOE 874955	371	630	185	VOE 874965	371	700	195	VOE 930416	882	100	483	VOE 932039	916	210	641
VOE 874955	371	650	187	VOE 874967	371	250	163	VOE 930430	916	360	645	VOE 932039	924	150	649
VOE 874955	371	655	191	VOE 874967	371	655	191	VOE 930434	352	200	137	VOE 932039	924	200	653
VOE 874955	371	700	195	VOE 874967	371	710	197	VOE 930438	916	360	645	VOE 932039	924	250	655
VOE 874955	371	710	197	VOE 888289	212	100	47	VOE 930872	945	200	707	VOE 932039	925	320	679
VOE 874955	424	150	289	VOE 888760	236	150	85	VOE 932037	463	100	327	VOE 932039	971	200	717
VOE 874957	371	250	163	VOE 888774	262	100	107	VOE 932037	645	400	389	VOE 932039	975	100	739
VOE 874957	371	300	165	VOE 907825	896	100	487	VOE 932037	911	100	509	VOE 932040	645	400	389
VOE 874957	371	350	167	VOE 907838	945	175	705	VOE 932037	911	400	535	VOE 932040	911	400	533
VOE 874957	371	600	179	VOE 907903	971	100	715	VOE 932037	911	1400	587	VOE 932040	911	800	553
VOE 874957	371	610	181	VOE 914167	460	100	297	VOE 932037	916	200	635	VOE 932040	911	810	555
VOE 874957	371	655	191	VOE 914167	460	150	299	VOE 932037	916	210	639	VOE 932040	911	1100	569
VOE 874957	371	700	195	VOE 914167	925	300	675	VOE 932037	924	150	649	VOE 932040	911	1150	573
VOE 874957	371	710	197	VOE 914167	925	320	679	VOE 932037	924	150	651	VOE 932040	911	1160	577
VOE 874957	371	800	201	VOE 914167	926	200	689	VOE 932039	420	100	225	VOE 932040	911	1200	579
VOE 874958	371	250	163	VOE 914167	945	150	693	VOE 932039	460	150	299	VOE 932040	912	800	619
VOE 874958	371	300	165	VOE 914167	945	150	695	VOE 932039	468	100	345	VOE 932040	916	350	643
VOE 874958	371	655	191	VOE 914167	945	150	697	VOE 932039	517	250	367	VOE 932040	916	360	645
VOE 874958	371	710	197	VOE 914167	945	160	699	VOE 932039	645	400	389	VOE 932040	971	200	717
VOE 874958	371	800	201	VOE 914167	945	175	701	VOE 932039	911	100	509	VOE 932041	420	100	225
VOE 874959	371	400	169	VOE 914167	945	175	703	VOE 932039	911	250	513	VOE 932041	491	100	351
VOE 874959	371	400	171	VOE 914167	945	175	705	VOE 932039	911	275	515	VOE 932041	911	800	551
VOE 874959	371	600	179	VOE 914167	945	200	707	VOE 932039	911	400	533	VOE 932041	911	810	555
VOE 874959	371	610	181	VOE 914167	971	100	713	VOE 932039	911	400	535	VOE 932041	912	800	617
VOE 874959	371	620	183	VOE 914167	974	100	731	VOE 932039	911	500	539	VOE 932041	925	300	675
VOE 874959	371	630	185	VOE 914167	974	150	735	VOE 932039	911	550	541	VOE 932042	234	100	77
VOE 874959	371	750	199	VOE 914446	915	100	623	VOE 932039	911	700	547	VOE 932042	911	250	513
VOE 874960	371	300	165	VOE 914446	945	200	707	VOE 932039	911	1300	581	VOE 932042	911	275	515
VOE 874960	371	400	169	VOE 914450	915	150	629	VOE 932039	911	1310	583	VOE 932042	911	300	519
VOE 874960	371	450	173	VOE 914450	945	150	697	VOE 932039	911	1400	587	VOE 932042	911	310	521
VOE 874960	371	650	187	VOE 914450	945	200	707	VOE 932039	912	750	613	VOE 932042	911	325	525
VOE 874960	371	655	191	VOE 914454	915	200	631	VOE 932039	912	800	617	VOE 932042	911	330	527
												VOE 935032	911	550	541
												VOE 935032	911	700	545
												VOE 935067	460	150	299
												VOE 935067	461	110	303
												VOE 935067	924	150	649

Part No	Group	Sect	Page	Part No	Group	Sect	Page	Part No	Group	Sect	Page	Part No	Group	Sect	Page	Part No	Group	Sect	Page
VOE 935069	420	150	229	VOE 935091	925	320	679	VOE 936070	911	350	529	VOE 943480	874	450	471	VOE 946441	911	300	517
VOE 935069	421	150	235	VOE 935092	925	300	675	VOE 936070	911	360	531	VOE 943483	256	100	97	VOE 946441	911	310	521
VOE 935069	645	400	389	VOE 935093	911	550	541	VOE 936122	911	300	517	VOE 943926	551	250	373	VOE 946441	916	200	635
VOE 935069	916	100	633	VOE 935093	911	700	545	VOE 936122	911	300	519	VOE 943926	821	100	417	VOE 946441	974	100	729
VOE 935069	916	200	637	VOE 935093	911	700	547	VOE 936122	911	310	521	VOE 944158	371	500	177	VOE 946470	874	350	469
VOE 935069	924	150	649	VOE 935093	911	1350	585	VOE 936339	911	1400	587	VOE 944265	352	100	135	VOE 946472	252	100	93
VOE 935069	971	200	717	VOE 935093	916	200	637	VOE 936339	924	150	649	VOE 944265	352	200	137	VOE 946472	256	100	97
VOE 935070	645	400	389	VOE 935093	916	210	641	VOE 936439	911	700	547	VOE 944265	362	150	149	VOE 946472	911	1300	581
VOE 935073	925	300	675	VOE 935094	911	800	553	VOE 936439	911	1400	587	VOE 945407	896	200	491	VOE 946472	911	1310	583
VOE 935076	911	800	553	VOE 935094	911	810	555	VOE 936446	911	700	547	VOE 945495	214	100	53	VOE 946472	916	210	639
VOE 935076	911	810	555	VOE 935094	911	1100	569	VOE 936539	916	210	639	VOE 945634	915	100	623	VOE 946502	421	150	235
VOE 935076	912	800	617	VOE 935094	911	1150	573	VOE 936606	916	210	641	VOE 945634	915	100	625	VOE 946502	915	100	623
VOE 935079	911	800	551	VOE 935094	911	1160	577	VOE 936620	911	250	513	VOE 945634	915	150	629	VOE 946502	915	150	629
VOE 935079	911	810	555	VOE 935094	912	800	619	VOE 936620	911	275	515	VOE 945634	915	200	631	VOE 946671	827	100	429
VOE 935082	463	100	327	VOE 935094	916	350	643	VOE 937237	916	360	645	VOE 945780	823	100	421	VOE 946671	874	450	471
VOE 935082	645	400	389	VOE 935095	491	100	351	VOE 937377	911	310	521	VOE 946035	272	100	119	VOE 946671	911	550	543
VOE 935082	911	400	535	VOE 935095	912	800	617	VOE 937950	925	320	679	VOE 946036	271	100	117	VOE 946671	911	700	547
VOE 935082	911	1400	587	VOE 935097	491	100	351	VOE 937966	911	310	521	VOE 946036	421	150	235	VOE 946671	911	1350	585
VOE 935082	916	200	635	VOE 935229	911	300	517	VOE 937967	911	310	521	VOE 946329	252	100	93	VOE 946671	916	350	643
VOE 935082	916	210	639	VOE 935229	911	310	521	VOE 937990	911	310	521	VOE 946329	551	250	373	VOE 946671	916	360	645
VOE 935082	924	150	651	VOE 935436	911	400	535	VOE 938074	916	210	639	VOE 946329	641	100	381	VOE 946777	353	100	139
VOE 935085	420	100	225	VOE 935436	911	1400	587	VOE 940142	468	100	345	VOE 946329	825	150	425	VOE 946777	353	150	141
VOE 935085	420	150	229	VOE 935436	924	150	649	VOE 941262	363	150	153	VOE 946329	827	150	431	VOE 946787	371	350	167
VOE 935085	468	100	345	VOE 935453	925	320	679	VOE 941267	810	150	411	VOE 946329	896	200	491	VOE 946830	831	100	437
VOE 935085	468	150	349	VOE 935538	911	1300	581	VOE 941268	810	150	413	VOE 946329	911	300	517	VOE 947167	912	800	617
VOE 935085	517	250	367	VOE 935538	911	1310	583	VOE 941269	272	100	119	VOE 946440	272	100	119	VOE 947457	874	450	471
VOE 935085	645	400	389	VOE 935574	911	300	517	VOE 941460	911	100	509	VOE 946440	352	100	135	VOE 947558	234	100	77
VOE 935085	911	100	509	VOE 935574	911	310	521	VOE 941507	874	350	469	VOE 946440	371	100	157	VOE 947558	896	100	487
VOE 935085	911	500	539	VOE 935576	916	200	637	VOE 942290	821	100	417	VOE 946440	810	150	411	VOE 948645	252	100	93
VOE 935085	911	1310	583	VOE 935576	916	210	639	VOE 942767	424	100	287	VOE 946440	874	450	471	VOE 948645	261	100	105
VOE 935085	916	210	641	VOE 935640	645	400	389	VOE 942767	424	150	289	VOE 946440	881	150	477	VOE 948645	271	100	117
VOE 935085	971	200	717	VOE 935756	911	400	535	VOE 943469	260	200	103	VOE 946440	896	100	487	VOE 948645	352	100	135
VOE 935089	645	400	389	VOE 935756	911	700	547	VOE 943473	491	100	351	VOE 946440	911	1150	575	VOE 948645	352	200	137
VOE 935091	911	500	539	VOE 935756	911	1400	587	VOE 943473	911	325	525	VOE 946440	911	1400	587	VOE 948645	353	200	143
VOE 935091	925	300	675	VOE 935756	924	150	649	VOE 943473	911	330	527	VOE 946440	945	175	705	VOE 948645	362	100	147

NUMERICAL INDEX

RÉPERTOIRE DE NUMÉROS

NUMMERNREGISTER

INDICE DE NÚMERO

Catalogue id	Group
<b>20050</b>	<b>1000</b>
Issue	Page
<b>VOE 64D9920050</b>	<b>27</b>

**VOLVO**

**BL61**



NUMERICAL INDEX				NUMMERNREGISTER				Catalogue id				Group			
RÉPERTOIRE DE NUMÉROS				INDICE DE NÚMERO				20050				1000			
								Issue				Page			
								VOE 64D9920050				28			
Part No	Group	Sect	Page	Part No	Group	Sect	Page	Part No	Group	Sect	Page	Part No	Group	Sect	Page
VOE 948645	525	100	369	VOE 949874	882	300	485	VOE 955905	971	100	713	VOE 963111	818	100	415
VOE 948645	551	250	373	VOE 949921	380	200	209	VOE 955908	911	550	541	VOE 963111	972	100	725
VOE 948645	825	200	427	VOE 949921	881	100	475	VOE 955908	915	100	623	VOE 963196	517	200	365
VOE 948645	827	100	429	VOE 949937	872	200	455	VOE 955912	924	100	647	VOE 965195	911	700	547
VOE 948645	827	150	431	VOE 950588	420	100	223	VOE 955912	924	300	657	VOE 965195	915	100	623
VOE 948645	831	100	433	VOE 950588	420	150	227	VOE 955912	926	200	689	VOE 965195	916	100	633
VOE 948645	831	100	435	VOE 950588	420	200	231	VOE 955912	974	100	731	VOE 965197	974	150	735
VOE 948645	841	100	439	VOE 951952	915	100	623	VOE 955912	974	150	735	VOE 965209	924	150	649
VOE 948645	873	100	461	VOE 952623	272	100	119	VOE 955920	371	100	159	VOE 965225	911	300	517
VOE 948645	874	350	469	VOE 953059	911	1000	565	VOE 956926	371	200	161	VOE 965826	352	100	135
VOE 948645	874	450	471	VOE 953059	911	1010	567	VOE 959061	825	200	427	VOE 965826	353	100	139
VOE 948645	911	550	543	VOE 953062	911	1000	565	VOE 959080	915	100	623	VOE 965830	352	100	135
VOE 948645	911	1000	565	VOE 953062	911	1100	571	VOE 959080	915	100	625	VOE 965891	371	100	157
VOE 948645	911	1100	571	VOE 953062	911	1150	573	VOE 959080	915	200	631	VOE 966722	945	200	707
VOE 948645	911	1150	575	VOE 953073	252	100	93	VOE 959220	831	100	433	VOE 967531	874	450	471
VOE 948645	911	1350	585	VOE 955245	380	100	205	VOE 959236	911	100	511	VOE 967562	972	100	725
VOE 948645	912	800	617	VOE 955276	841	100	439	VOE 959238	420	100	225	VOE 967562	974	100	729
VOE 948645	915	100	625	VOE 955282	924	150	649	VOE 959238	420	150	229	VOE 967600	915	100	623
VOE 948645	915	150	629	VOE 955296	421	410	271	VOE 959238	911	310	523	VOE 967600	915	150	629
VOE 948645	915	200	631	VOE 955297	421	450	273	VOE 960139	363	100	151	VOE 967631	911	1100	571
VOE 948645	916	210	639	VOE 955297	421	460	275	VOE 960139	380	200	209	VOE 967631	911	1150	573
VOE 948645	916	350	643	VOE 955297	421	475	277	VOE 960139	825	100	423	VOE 967631	924	200	653
VOE 948645	916	360	645	VOE 955297	831	100	435	VOE 960139	841	100	439	VOE 967631	924	250	655
VOE 948645	925	300	677	VOE 955302	421	200	241	VOE 960139	872	250	459	VOE 967632	911	400	535
VOE 948645	926	100	687	VOE 955302	421	225	243	VOE 960139	881	100	475	VOE 967632	971	200	717
VOE 948645	945	200	707	VOE 955302	421	230	245	VOE 960139	881	200	479	VOE 967633	911	1000	565
VOE 948836	460	100	297	VOE 955302	421	500	279	VOE 960139	882	100	481	VOE 967633	911	1400	587
VOE 949005	371	650	189	VOE 955302	421	550	285	VOE 961970	843	150	445	VOE 967633	916	200	635
VOE 949005	371	655	193	VOE 955306	468	100	345	VOE 961970	873	150	463	VOE 967633	916	210	639
VOE 949102	823	100	421	VOE 955782	823	100	421	VOE 961991	874	450	471	VOE 967635	911	100	509
VOE 949587	371	200	161	VOE 955822	641	100	381	VOE 961991	911	1000	565	VOE 967635	911	900	561
VOE 949755	551	250	373	VOE 955892	810	150	411	VOE 961991	911	1010	567	VOE 967635	911	910	563
VOE 949824	971	100	715	VOE 955905	460	100	297	VOE 961991	915	100	623	VOE 967640	945	150	695
VOE 949847	915	100	623	VOE 955905	716	100	399	VOE 961991	915	100	625	VOE 967640	945	175	703
VOE 949847	915	100	625	VOE 955905	810	150	411	VOE 961991	915	200	631	VOE 968207	517	250	367
												VOE 968237	945	150	695
												VOE 968237	945	175	703
												VOE 968237	971	100	715
												VOE 968435	218	100	65
												VOE 968435	971	100	713
												VOE 968435	971	100	715
												VOE 968435	974	100	731
												VOE 968435	974	150	735
												VOE 968589	823	100	421
												VOE 968589	825	150	425
												VOE 968589	911	250	513
												VOE 968589	911	275	515
												VOE 968589	945	150	695
												VOE 968589	945	160	699
												VOE 968589	974	100	729
												VOE 968589	974	100	731
												VOE 968589	974	150	733
												VOE 968593	218	100	65
												VOE 968593	436	100	291
												VOE 968847	873	200	465
												VOE 968852	460	100	297
												VOE 968942	945	200	707
												VOE 969147	363	100	151
												VOE 969147	380	200	209
												VOE 969147	525	100	369
												VOE 969147	831	100	433
												VOE 969147	831	100	435
												VOE 969147	881	200	479
												VOE 969161	372	100	203
												VOE 969278	372	100	203
												VOE 969278	380	350	213
												VOE 969313	945	150	695
												VOE 969313	945	175	701
												VOE 969373	825	200	427
												VOE 969404	363	200	155

Part No	Group	Sect	Page	Part No	Group	Sect	Page	Part No	Group	Sect	Page	Part No	Group	Sect	Page	Part No	Group	Sect	Page
VOE 969405	872	200	455	VOE 971099	915	100	623	VOE 976256	371	200	161	VOE 981289	911	700	545	VOE 981708	260	200	103
VOE 969407	371	100	157	VOE 971099	972	100	725	VOE 976256	371	450	173	VOE 981289	911	800	551	VOE 982021	256	100	97
VOE 969408	353	100	139	VOE 971099	974	150	735	VOE 976929	210	50	39	VOE 981289	911	810	555	VOE 983024	911	350	529
VOE 969422	371	100	159	VOE 972007	881	150	477	VOE 977222	872	250	457	VOE 981289	911	900	561	VOE 983024	911	360	531
VOE 969422	872	250	457	VOE 972401	882	100	481	VOE 977781	371	100	157	VOE 981289	911	910	563	VOE 983123	911	350	529
VOE 969422	896	100	487	VOE 972410	882	100	481	VOE 977934	911	100	509	VOE 981289	911	1000	565	VOE 983123	911	360	531
VOE 969478	881	150	477	VOE 972410	882	300	485	VOE 977982	873	150	463	VOE 981289	911	1100	569	VOE 983244	831	100	435
VOE 969513	353	150	141	VOE 972412	872	250	459	VOE 978254	911	100	509	VOE 981289	911	1150	573	VOE 983246	911	550	543
VOE 969513	881	200	479	VOE 972412	882	100	481	VOE 978392	363	100	151	VOE 981289	912	750	613	VOE 983247	911	400	535
VOE 969557	371	500	177	VOE 972421	272	100	119	VOE 978869	911	700	547	VOE 981289	912	800	617	VOE 983247	916	200	637
VOE 969587	371	100	157	VOE 972421	810	150	411	VOE 978869	911	1310	583	VOE 981289	916	200	637	VOE 983247	916	210	641
VOE 969587	831	100	433	VOE 972421	825	100	423	VOE 978869	916	200	637	VOE 981289	916	210	641	VOE 983253	911	550	543
VOE 969587	841	100	439	VOE 972421	831	100	437	VOE 978869	916	210	641	VOE 981290	911	300	517	VOE 983253	911	700	545
VOE 969587	872	250	457	VOE 972421	874	450	471	VOE 978953	818	100	415	VOE 981290	911	310	521	VOE 983253	912	150	591
VOE 969587	882	100	481	VOE 972421	881	200	479	VOE 978997	926	100	687	VOE 981290	911	400	533	VOE 983253	912	300	601
VOE 969589	881	100	475	VOE 973119	371	200	161	VOE 978999	372	100	203	VOE 981290	911	450	537	VOE 983267	911	800	551
VOE 969793	272	100	119	VOE 973119	371	300	165	VOE 979021	424	150	289	VOE 981290	911	700	545	VOE 983299	818	100	415
VOE 969817	353	150	141	VOE 973119	371	350	167	VOE 979021	925	350	681	VOE 981290	911	1000	565	VOE 983302	924	150	649
VOE 969846	925	300	677	VOE 973119	371	450	173	VOE 979021	974	100	731	VOE 981290	911	1010	567	VOE 983303	831	100	435
VOE 970795	371	750	199	VOE 973119	371	620	183	VOE 979022	925	200	669	VOE 981290	926	200	689	VOE 983304	525	100	369
VOE 970803	421	460	275	VOE 973119	371	630	185	VOE 979022	925	300	677	VOE 981291	911	100	511	VOE 983304	945	150	695
VOE 970803	421	475	277	VOE 973120	371	350	167	VOE 979920	716	100	399	VOE 981291	911	300	519	VOE 983304	945	175	703
VOE 970808	421	450	273	VOE 973120	371	450	175	VOE 980521	460	150	299	VOE 981291	911	310	521	VOE 983312	971	100	713
VOE 970809	420	150	227	VOE 973126	371	350	167	VOE 980521	716	100	399	VOE 981314	460	100	297	VOE 983334	551	250	373
VOE 970812	420	100	225	VOE 973495	331	100	133	VOE 980883	353	150	141	VOE 981314	460	150	299	VOE 983338	945	175	703
VOE 970823	420	150	227	VOE 974428	810	150	411	VOE 980883	371	500	177	VOE 981314	874	450	471	VOE 983338	971	100	715
VOE 970827	421	350	257	VOE 974428	945	150	695	VOE 981256	525	100	369	VOE 981465	352	100	135	VOE 983340	716	100	399
VOE 970827	421	360	261	VOE 974428	945	175	703	VOE 981269	271	100	117	VOE 981604	260	100	101	VOE 983377	716	100	399
VOE 970827	421	375	265	VOE 974428	971	100	713	VOE 981289	911	250	513	VOE 981661	911	1400	587	VOE 983695	460	150	299
VOE 970827	421	400	267	VOE 975237	269	100	115	VOE 981289	911	275	515	VOE 981661	916	100	633	VOE 990736	460	150	299
VOE 970827	421	410	271	VOE 975358	371	500	177	VOE 981289	911	325	525	VOE 981661	924	150	649	VOE 990736	911	550	541
VOE 970890	460	100	297	VOE 975378	881	100	475	VOE 981289	911	350	529	VOE 981661	924	150	651	VOE 990737	421	160	237
VOE 970890	460	150	299	VOE 975378	882	100	481	VOE 981289	911	360	531	VOE 981665	645	400	389	VOE 990737	517	250	367
VOE 971081	945	175	705	VOE 975380	873	150	463	VOE 981289	911	400	533	VOE 981665	971	200	717	VOE 990737	645	400	389
VOE 971099	525	100	369	VOE 976162	872	250	457	VOE 981289	911	550	543	VOE 981705	260	200	103	VOE 990737	924	150	649

**NUMERICAL INDEX**

**RÉPERTOIRE DE NUMÉROS**

**NUMMERNREGISTER**

**INDICE DE NÚMERO**

Catalogue id	Group
<b>20050</b>	<b>1000</b>
Issue	Page
<b>VOE 64D9920050</b>	<b>29</b>

**VOLVO**

**BL61**

<b>NUMERICAL INDEX</b> <b>RÉPERTOIRE DE NUMÉROS</b>	<b>NUMMERNREGISTER</b> <b>INDICE DE NÚMERO</b>	Catalogue id <b>20050</b>	Group <b>1000</b>
		Issue <b>VOE 64D9920050</b>	Page <b>30</b>

Part No	Group	Sect	Page	Part No	Group	Sect	Page	Part No	Group	Sect	Page	Part No	Group	Sect	Page
VOE 990738	911	310	521												
VOE 990738	911	550	541												
VOE 990738	911	550	543												
VOE 990738	911	1500	589												
VOE 990738	916	360	645												
VOE 990738	925	300	675												
VOE 990738	925	320	679												
VOE 990739	460	150	299												
VOE 990739	517	250	367												
VOE 990739	911	310	521												
VOE 990739	911	550	541												
VOE 990739	911	550	543												
VOE 990739	911	1160	577												
VOE 990739	916	360	645												
VOE 990739	925	300	675												
VOE 9907393	911	550	541												
VOE 990740	491	100	351												
VOE 990740	911	310	523												
VOE 990740	911	330	527												
VOE 990740	911	1010	567												
VOE 990740	911	1160	577												
VOE 990740	916	210	639												
VOE 990740	916	210	641												
VOE 991618	460	150	299												
ZM 2801364	925	300	677												
ZM 2812366	896	200	491												
ZM 2907157	841	100	439												
ZM 2907158	841	100	439												

