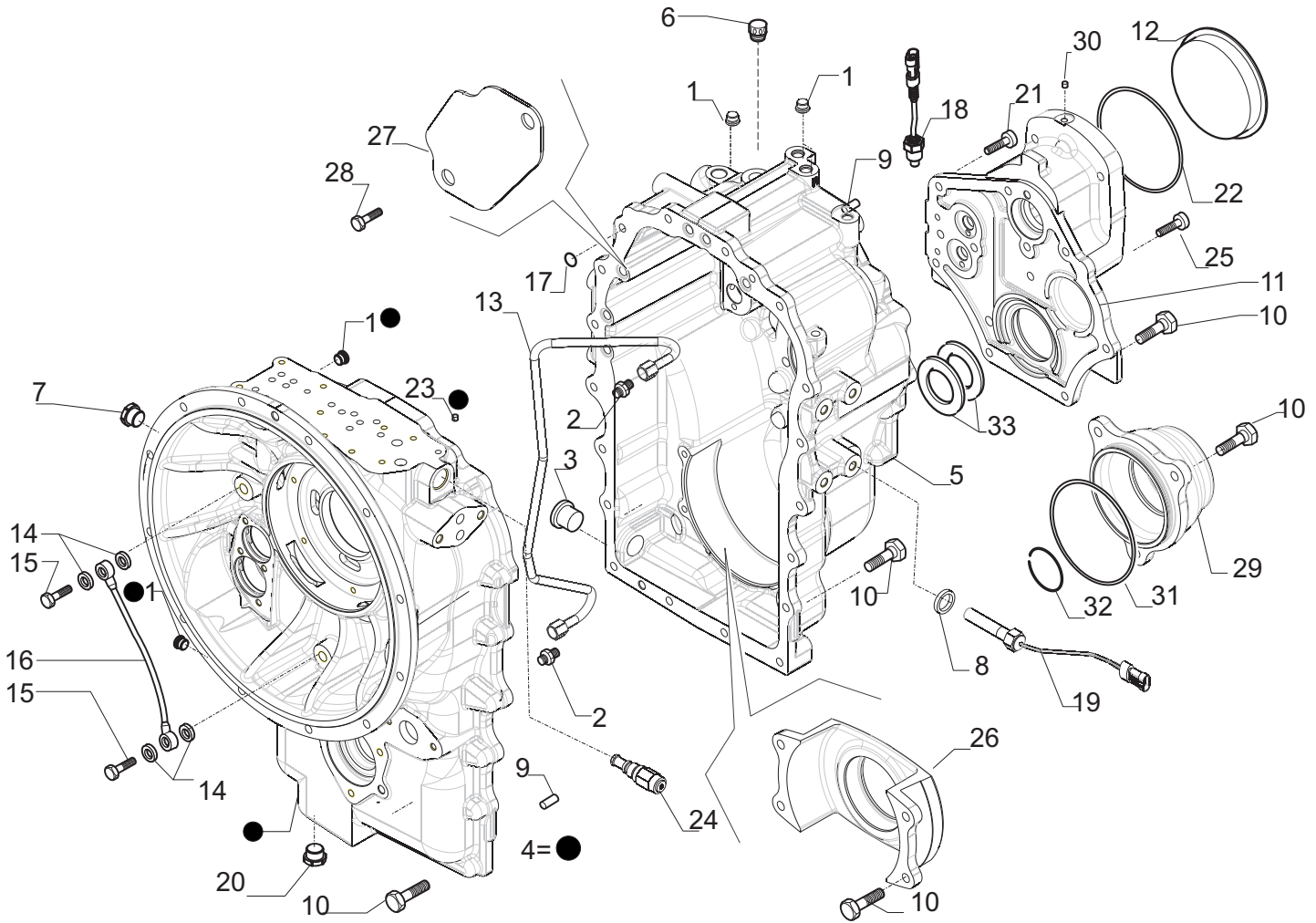




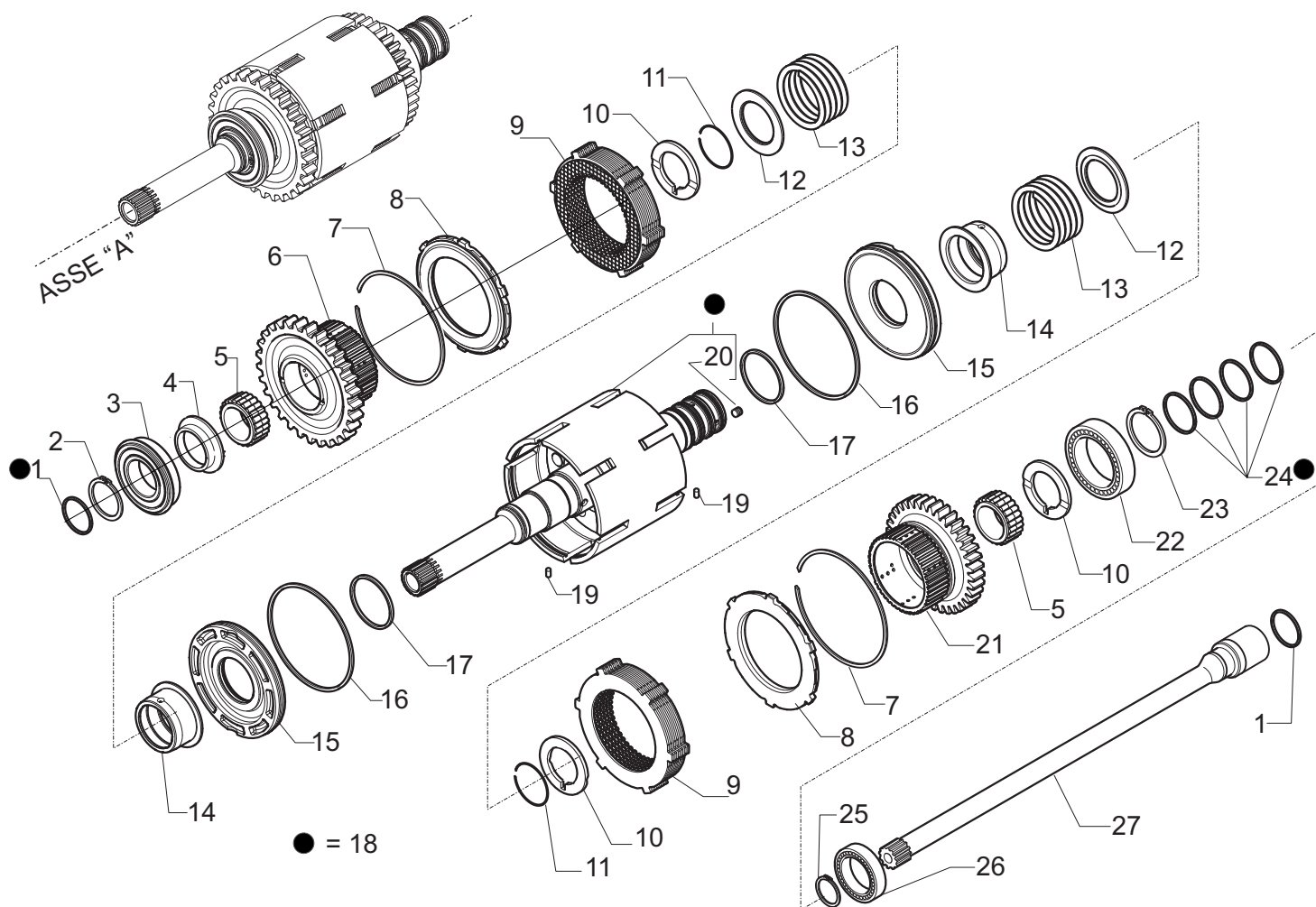
Catalogo Parti Di Ricambio
Spare Parts List

TRASMISSIONE TLB1 SPS 4WD
TLB1 SPS 4WD TRANSMISSION
REF. 398623

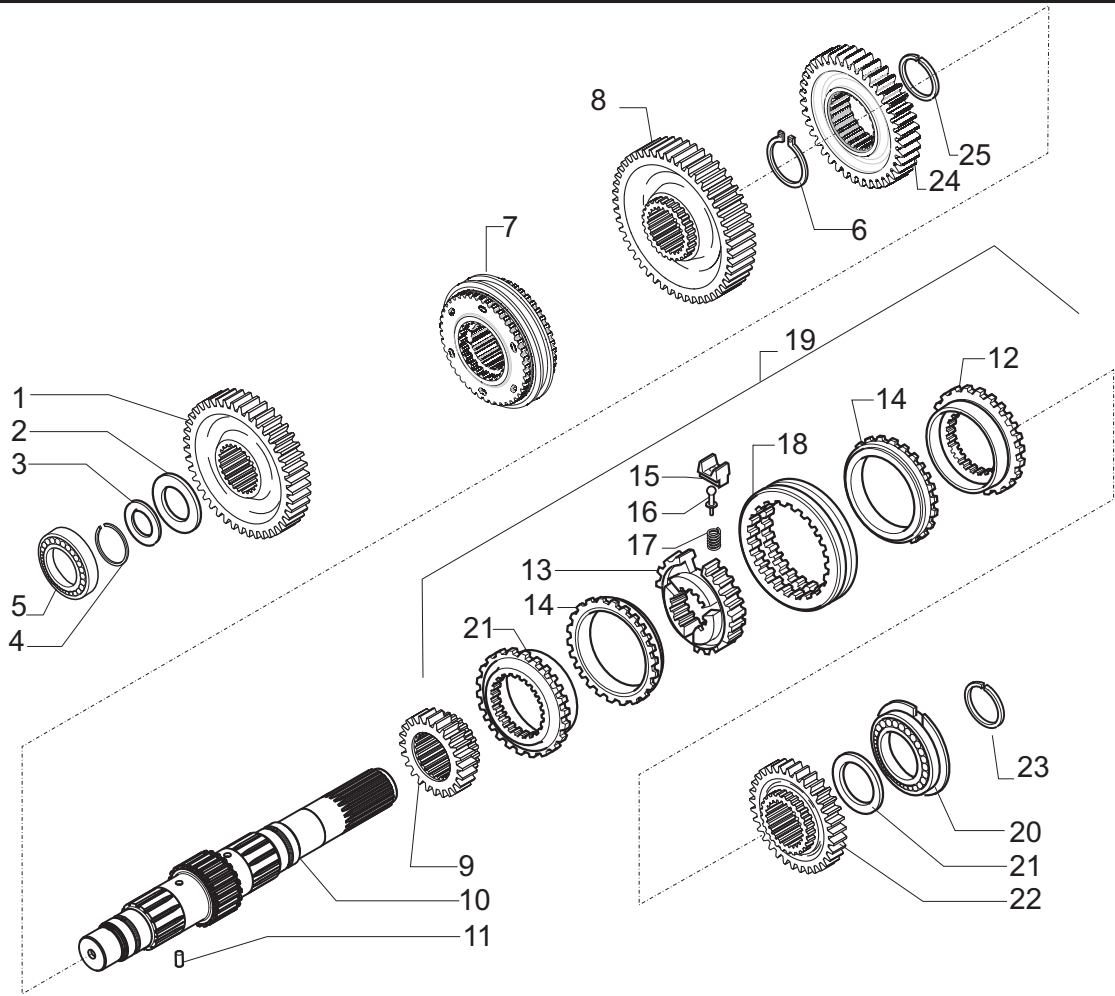
- 1.0.0 Pompa olio
Oil pump
- 2.0.0 Fitri olio
Oil filters
- 3.0.0 Scatola trasmissione
Transmission housing
- 4.0.0 Alberi d'entrata e PTO (asse A)
Input and PTO shafts (axe A)
- 5.0.0 Albero rinvio e primario (asse D-B)
Reverse and primary shafts (axe D-B)
- 6.0.0 Albero secondario (asse C)
Secondary shaft (axe C)
- 6.1.0 Albero secondario (asse C)
Secondary shaft (axe C)
- 7.0.0 Albero 4WD (asse E)
4WD shaft (axe E)
- 8.0.0 Gr. gestione elettronica
Assembly Trax
- 9.0.0 Comando marce
Speed controls
- 10.0.0 Distributore
Control valve



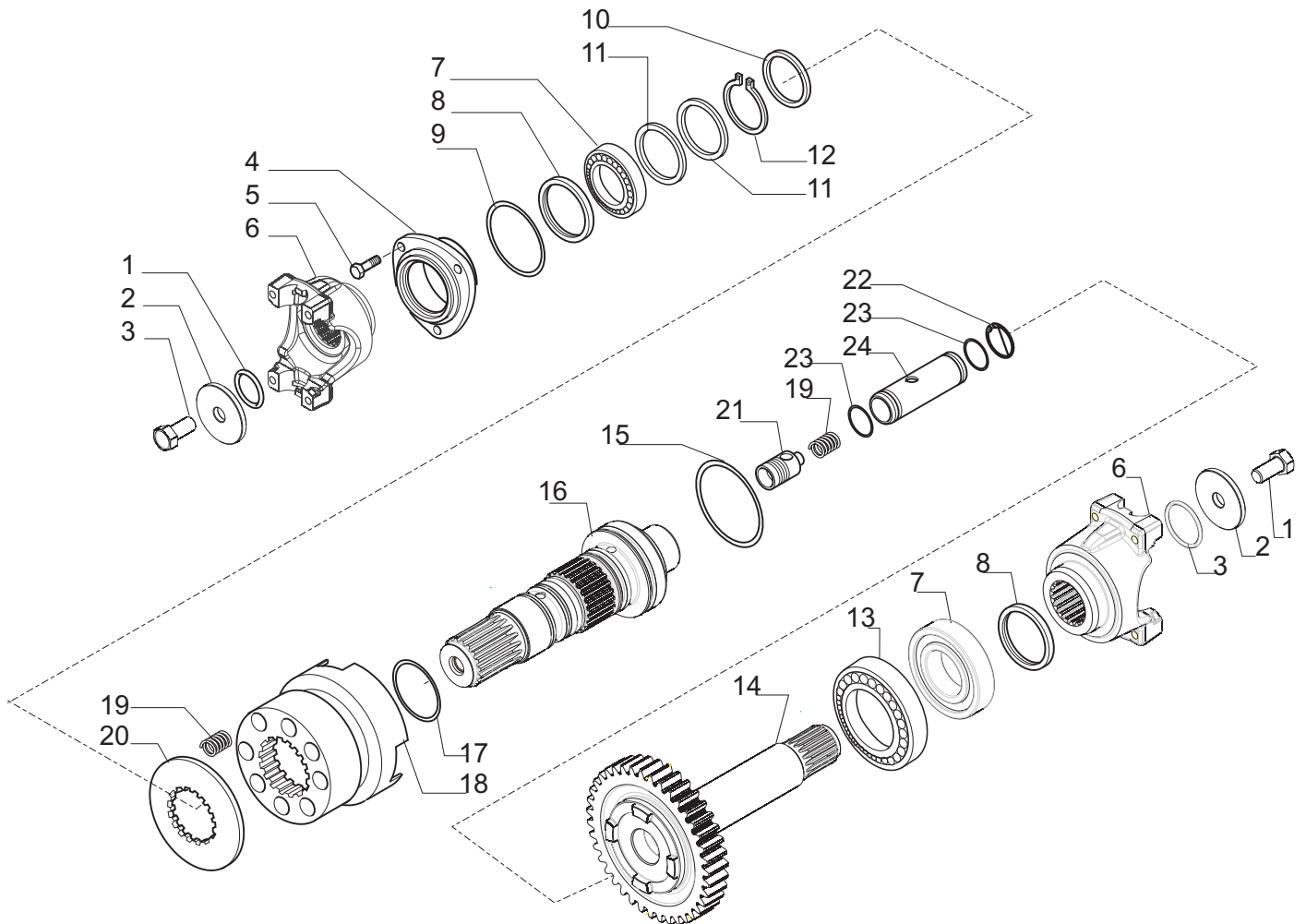
Pos.	Ref.	Q.ty	Descrizione	Description	Kit	Note
1	021570	3	Tappo	Plug	398904	
2	131364	2	Raccordo	Connection		
3	125280	1	Tappo olio M30x2	Oil plug M30x2		
4	398904	1	Semiscatola anteriore kit	Front housing kit		
5	398618	1	Semiscatola posteriore	Rear housing		
6	030368	1	Sfiato	Breather		
7	030745	1	Tappo	Plug		
8	023280	1	Rondella	Washer		
9	072259	3	Spina D10x25	Pin D10x25		
10	020852	29	Vite M10x30	Bolt M10x30		
11	398619	1	Coperchio	Cover		
12	145717	1	Tappo plastica D127,5	Plug D127,5		
13	374981	1	Tubo olio	Oil pipe		
14	023272	4	Guarnizione rame	Copper gasket		
15	130663	2	Vite M14x1,5	Bolt M14x1,5		
16	132634	1	Tubazione lubrificazione	Lubrication pipe		
17	028110	6	Anello OR	O.ring		
18	635446	1	Sensore	Sensor		
19	191493	1	Sensore velocità	Speed senso		
20	138386	1	Tappo	Plug	398904	
21	021431	3	Vite M10x45	Bolt M10x45		
22	028571	1	Anello OR	O.ring		
23	023834	2	Rivetto D7	Rivet D7	398904	
24	391118	1	Valvola pressione	Valve		
25	020858	2	Vite M10x45	Screw M10x45		
26	381144	1	supporto cuscinetto	Bearing support		
27	374867	1	Paratia	Cover		
28	020842	2	Vite M10x16	Screw M10x16		
29	374424	1	Coperchio	Cover		
30	030773	1	Tappo	Plug		
31	028499	1	OR	O.ring		
32	024921	1	Anello elastico	Circlip		
33	144062	1	Spessore mm 0,1	Shim 0.1 mm		
33	144063	1	Spessore mm 0,3	Shim 0.3 mm		



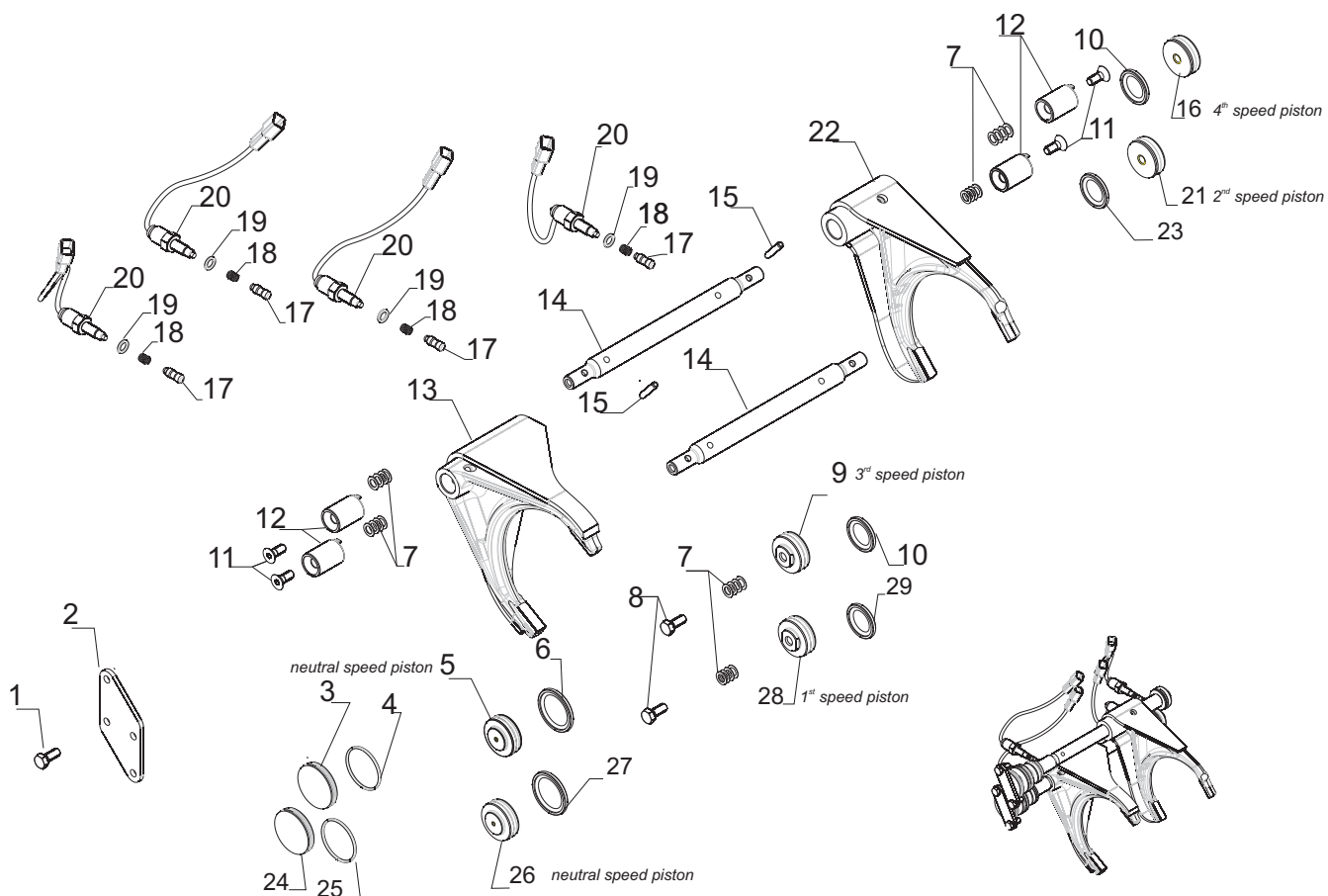
Pos.	Ref.	Q.ty	Descrizione	Description	Kit	Note
1	139197	2	Anello Ten.Rotante D45	Seal ring D45	068354	
2	024800	1	Anello seeger D45	Circlip D45		
3	026160	1	Cuscinetto	Bearing		
4	139011	1	Ralla 68x45x105	Spacer 68x45x105		
5	027956	2	Gabbia rulli	Needle cage		
6	138975	1	Ingranaggio Z29	Gear Z29		
7	025067	2	Anello arresto	Snap ring		
8	135020	2	Anello arresto disco friz.	Clutch plate lockring		
9	149306	2	Pacco frizione	Clutch discs/counterplates assy		
10	138986	3	Ralla 60x50x4	Spacer 60x50x4		
11	025031	2	Anello arresto D50	Circlip D50		
12	133912	2	Coperchio fermo molla	Lock-spring cover		
13	139351	2	Molla	Spring		
14	138984	2	Manicotto frizione	Clutch sleeve		
15	138983	2	Pistone com. frizione	Clutch piston		
16	139199	2	Anello tenuta	Seal ring		
17	139198	2	Anello tenuta D55	Seal ring D55		
18	068354	1	Albero entrata (assieme)	Inner shaft (assy)		
19	024321	2	Spina elast.D3x8	Split pin D3x8		
20	023835	4	Rivetto D6x5,84	Rivet D6x5,84	068354	
21	138974	1	Ingranaggio Z29 (fwd)	Gear Z29 (fwd)		
22	025811	1	Cuscinetto	Ball bearing		
23	024805	1	Anello seeger D50	Circlip D50		
24	142858	4	Anello Ten.Rotante D50	Seal ring D50	068354	
25	024785	1	Anello seeger D30	Circlip D30		
26	025735	1	Cuscinetto	Bearing		
27	147389	1	Albero trasmissione PTO	PTO transmission shaft		



Pos.	Ref.	Q.ty	Descrizione	Description	Kit	Note
1	145134	1	Ingranaggio Z=44	Gear Z=44		
2	139010	1	Ralla	Spacer		
3	132813	-	Spessore 0.05mm	Shim 0.05mm		
3	132814	-	Spessore 0.10mm	Shim 0.10mm		
3	132815	-	Spessore 0.30mm	Shim 0.30mm		
3	133360	-	Spessore 0.50mm	Shim 0.50mm		
4	025053	1	Anello d'arresto D.40	Snap ring D.40		
5	027554	1	Cuscinetto	Bearing		
6	025061	1	Anello arresto D70	Snap ring D70		
7	389686	1	Kit sincronizzatore	Synchronizing kit		
8	145133	1	Ingranaggio Z=50	Gear Z=50		
9	138970	1	Ingranaggio Z=23	Gear Z=23		
10	374596	1	Albero secondario	Secondary shaft		
11	024321	1	Spina elastica D3x8	Split pin D3x8		
12	046379	2	Anello d'innesto	Clutch ring	140570	
13	046378	1	Mozzo	Hub	140570	
14	046380	2	Anello frizione conico	Tapered friction ring	140570	
15	046326	3	Placchetta fermo molla	Lock-spring plate	140570	
16	046376	3	Perno	Pin	140570	
17	046377	3	Molla	Spring	140570	
18	046375	1	Manicotto scorrevole	Sleeve	140570	
19	140570	1	Kit sincronizzatore	Synchronizing kit		
20	026190	1	Cuscinetto	Bearing		
21	138985	1	Ralla	Spacer		
22	138969	1	Ingranaggio Z=33	Gear Z=33		
23	024800	1	Anello arresto	Circlip		
24	373632	1	Ingranaggio Z45	Gear Z45		
25	024817	1	Anello arresto	Circlip		



Pos.	Ref.	Q.ty	Descrizione	Description	Kit	Note
1	028131	2	Anello OR	O.ring		
2	129924	2	Rondella	Washer		
3	123918	2	Vite M12x25 (Atbl.)	Bolt M12x25 (Self lock.)		
4	139343	1	Coperchio anteriore	Front cover		
5	020852	3	Vite M10x30	Bolt M10x30		
6	144452	2	Flangia	Flange		
7	025809	2	Cuscinetto	Bearing		
8	025485	2	Anello tenuta	Seal ring		
9	028528	1	Anello OR	O.ring		
10	125831	1	Rondella	Washer		
11	139197	2	Anello Ten.Rotante D45	Seal ring D45		
12	024799	1	Anello seeger D45	Snap ring D45		
13	027541	1	Cuscinetto	Bearing		
14	383623	1	Ingranaggio Z=36	Gear Z=36		
15	033027	1	Anello OR	O.ring		
16	381147	1	Albero uscita	Output shaft		
17	028141	1	Anello OR	O.ring		
18	138981	1	Manicotto	Sleeve		
19	125209	9	Molla	Spring		
20	138982	1	Distanziale	Spacer		
21	139791	1	Valvola	Valve		
22	024866	1	Anello seeger	Snap ring		
23	028600	2	Anello OR	O.ring		
24	139790	1	Cilindro	Cylinder		



Pos.	Ref.	Q.ty	Descrizione	Description	Kit	Note
1	020778	4	Vite M8x20	Screw M8x20		
2	397641	1	Fermo tappo	Plug locking		
3	397798	1	Tappo	Plug		
4	028502	1	OR	O.ring		
5	397796	1	Pistone folle	Neutral piston		
6	644071	1	Tenuta	Seal		
7	397801	6	Spessore mm 0.1	Shim mm 0.1		
7	397802	6	Spessore mm 0.3	Shim mm 0.3		
7	397803	6	Spessore mm 0.5	Shim mm 0.5		
7	397804	6	Spessore mm 1	Shim mm 1		
8	397793	2	Vite	Screw		
9	398874	1	Pistone 3ª marcia	Piston 3 rd speed		
10	644070	2	Tenuta	Seal		
11	020496	4	vite	Screw		
12	397792	4	Bussola	Bushing		
13	397627	1	Forcella	Fork		
14	397791	2	Perno comando	Shift rail		
15	024463	2	Spina	Pin		
16	397794	1	Pistone 4ª marcia	Piston 4 th speed		
17	397800	4	Piolo	Pin		
18	398859	4	Molla	Spring		
19	028230	4	OR	O.ring		
20	391223	4	Interruttore	Switch		
21	397795	1	Pistone 2ª marcia	Piston 2 nd speed		
22	398560	1	Forcella comando	Control fork		
23	395611	2	Tenuta	Sea		
24	397799	1	Tappo	Plug		
25	021809	1	OR	O.ring		
26	397797	1	Pistone folle	Piston neutral		
27	395649	1	Tenuta	Seal		
28	398875	1	Pistone 1ª marcia	Piston 1 st speed		

