



ЗАКРЫТОЕ АКЦИОНЕРНОЕ ОБЩЕСТВО «ДОРМАШ»

АВТОГРЕЙДЕРЫ

ДЗ-122Б

ДЗ-122Б-1

ДЗ-122Б-6

ДЗ-122Б-7

Каталог

деталей и сборочных единиц

2008

СОДЕРЖАНИЕ

Введение.....	4
Раздел 1 Схема деления изделия на составные части.....	1.1-1.10
1.1 Установка силовая.....	1.1
1.2 Коробка передач	1.1
1.3 Трансмиссия (карданная передача, балансирующая тележка)	1.6
1.4 Рама	1.6
1.5 Рабочее оборудование	1.6
1.6 Мост передний	1.7
1.7 Колеса	1.7
1.8 Гидросистема	1.7
1.9 Электрооборудование	1.9
1.10 Кабина и оперение.....	1.9
1.11 Рыхлитель	1.10
1.12 Бульдозер	1.10
Раздел 2 Иллюстрации и перечень сборочных единиц и деталей.....	2.1.1 - 2.12.2
2.1 Установка силовая.....	2.1.1 - 2.1.17
2.2 Коробка передач	2.2.1 - 2.2.7
2.3 Трансмиссия (карданная передача, балансирующая тележка).....	2.3.1 - 2.3.4
2.4 Рама.....	2.4.1 - 2.4.12
2.5 Рабочее оборудование.....	2.5.1 - 2.5.13
2.6 Мост передний.....	2.6.1 - 2.6.14
2.7 Колеса	2.7.1 - 2.7.4
2.8 Гидросистема	2.8.1 - 2.8.50
2.9 Электрооборудование	2.9.1 - 2.9.16
2.10 Кабина и оперение	2.10.1 - 2.10.15
2.11 Рыхлитель	2.11.1 - 2.11.2
2.12 Бульдозер	2.12.1 - 2.12.2

ВВЕДЕНИЕ

Каталог деталей и сборочных единиц предназначен для составления заявок на запасные части, необходимые при техническом обслуживании и ремонте автогрейдеров:

- ДЗ-122Б (двигатель BF04M1013EC фирмы «Deutz» (Германия), гидромеханическая передача 13.9HR24651 фирмы «Dana» (Бельгия) и шарнирно-сочлененная рама);
- ДЗ-122Б-1 (двигатель BF04M1013EC фирмы «Deutz» (Германия), гидромеханическая передача 13.9HR24651 фирмы «Dana» (Бельгия) и жесткая рама);
- ДЗ-122Б-6 (двигатель ЯМЗ-236 М2 ОАО «Автодизель» (г. Ярославль, Россия), механическая коробка передач 240.30.11.00.000-03ДО ОАО «Псковский завод механических приводов» (г. Псков, Россия) и шарнирно-сочлененная рама);
- ДЗ-122Б-7 (двигатель ЯМЗ-236 М2 ОАО «Автодизель» (г. Ярославль, Россия), механическая коробка передач 240.30.11.00.000-03ДО ОАО «Псковский завод механических приводов» (г. Псков, Россия) и жесткая рама);

Каталог состоит из следующих разделов:

- схема деления изделия на составные части;
- иллюстрации и перечень сборочных единиц и деталей.

Для удобства пользования каталогом все детали и сборочные единицы разбиты по функциональному признаку на группы. Каждая группа имеет перечень деталей и сборочных единиц, а также рисунки в виде сборочных чертежей.

Чтобы найти сборочную единицу или деталь в каталоге, необходимо обратиться к разделу 1 «Схема деления изделия на составные части». Определив группу, следует ознакомиться с иллюстрациями, которые находятся в разделе 2 «Иллюстрации и перечень сборочных единиц и деталей». Определив позицию, можно узнать ее обозначение, наименование и количество на сборочную единицу.

При заказе сборочной единицы или детали необходимо указывать их полный номер, как он записан в каталоге.

При заказе деталей и сборочных единиц для автогрейдера необходимо указывать его заводской номер и год выпуска, которые нанесены на табличке, закрепленной на правой стороне передней полурамы.

Нумерация листов раздела 1 состоит из номера раздела и порядкового номера листа.

Нумерация листов раздела 2 состоит из номера раздела, номера составной части и номера листа, например:

2.1.1 означает: 2 – номер раздела; 1 – силовая установка; 1 – порядковый номер листа и т.д.

В связи с постоянной доработкой автогрейдеров, конструкции их отдельных сборочных единиц и агрегатов может незначительно отличаться от изложенного в данном каталоге.

1 Схема деления изделия на составные части

Таблица 1.1

Номер позиции на схеме (рисунок 1.1-1.3)	Номер рисунка в каталоге	Обозначение сборочной единицы	Наименование сборочной единицы	Автогрейдер				
				ДЗ-122Б	ДЗ-122Б-1	ДЗ-122Б-6	ДЗ-122Б-7	Страница в каталоге
1	2	3	4	5	6	7	8	9
		1.1 Установка силовая						
1	2.1.1	A122Б-2.10.00.000	Агрегат силовой	+	+	-	-	2.1.1
	2.1.2	A122Б-2.10.02.000	Блок радиаторов	+	+	-	-	2.1.4
	2.1.3	A122Б-2.10.03.000	Система топливная	+	+	-	-	2.1.6
	2.1.4	ДЗ-122Б-6.10.00.000	Агрегат силовой	-	-	+	+	2.1.8
	2.1.5	ДЗ-122Б-7.10.01.000	Подвеска двигателя	-	-	+	+	2.1.10
	2.1.6	ДЗ-122Б-6.10.02.000	Блок радиаторов	-	-	+	+	2.1.12
	2.1.7	ДЗ-122Б-6.10.06.000	Топливопроводы	-	-	+	+	2.1.14
	2.1.8	ДЗ-122Б-6.10.07.000	Глушитель	-	-	+	+	2.1.16
		1.2 Коробка передач						
2	2.2.1	A122Б-2.12.00.000	Привод ГМКП	+	+	-	-	2.2.1
	2.2.2	ДЗ-122А-1.55.00.000	Коробка перемены передач	-	-	+	+	2.2.3

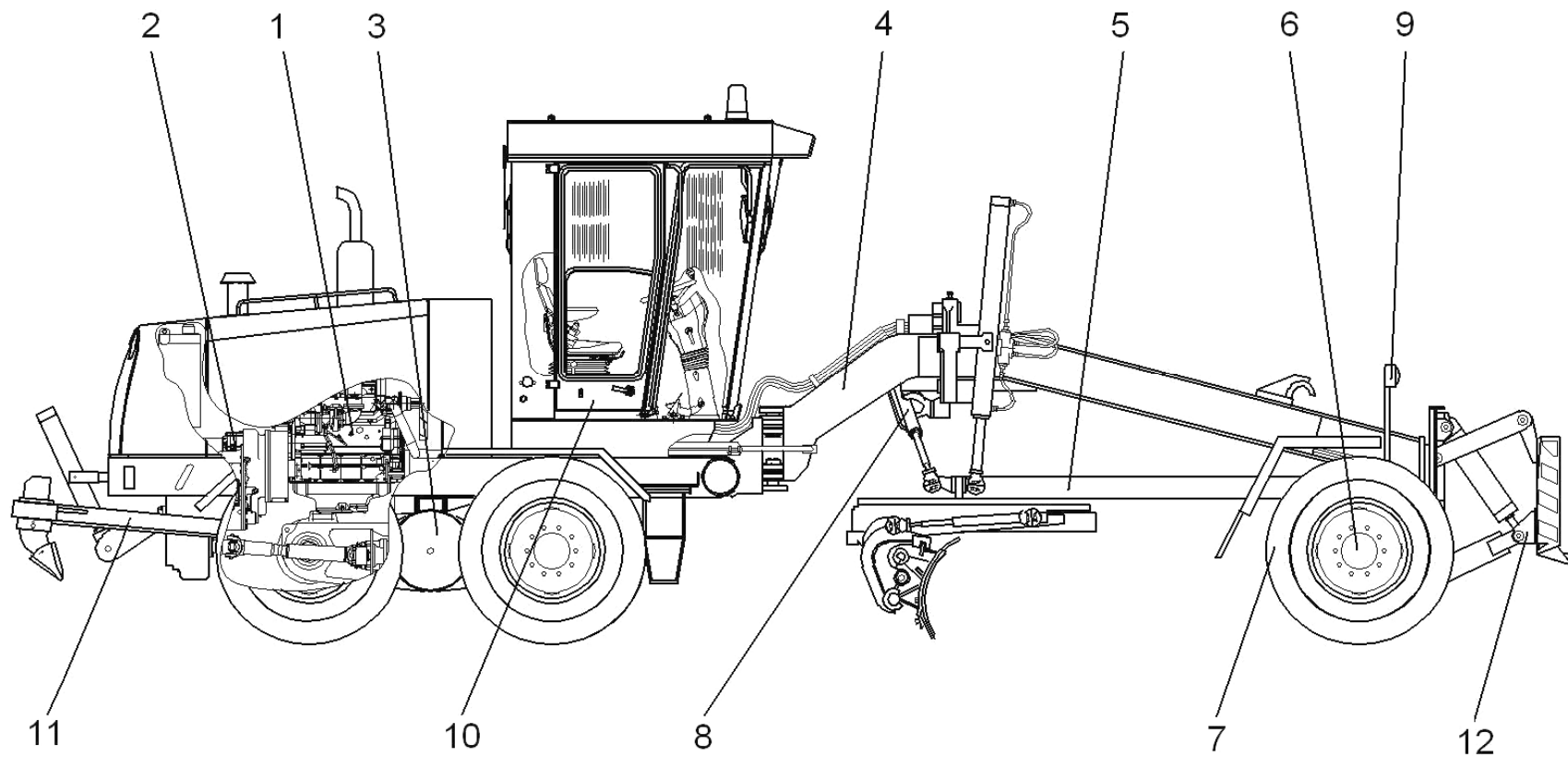


Рисунок 1.1 – Схема деления автогрейдера ДЗ-122Б на составные части

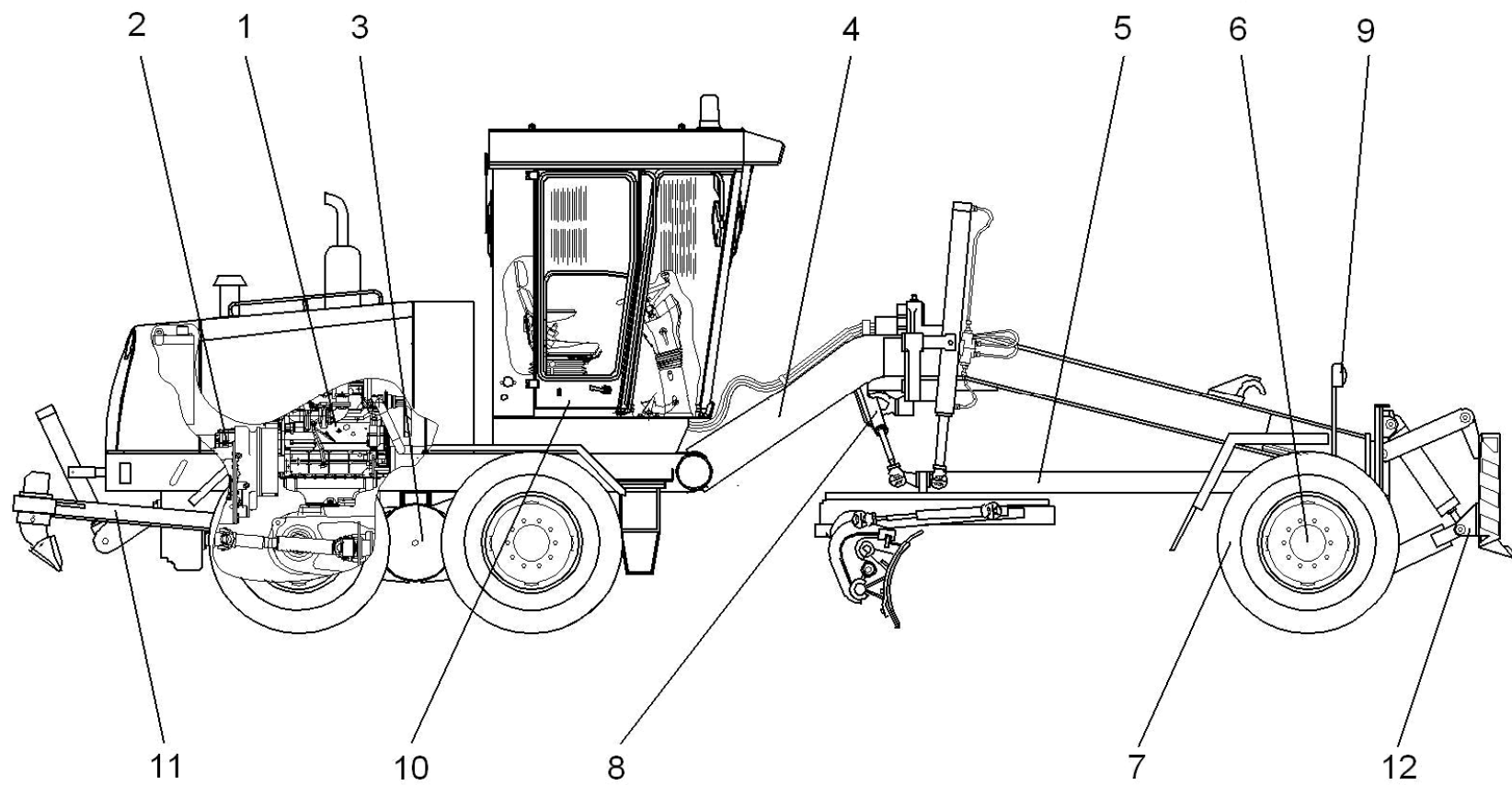


Рисунок 1.2 – Схема деления автогрейдера ДЗ-122Б-1 на составные части

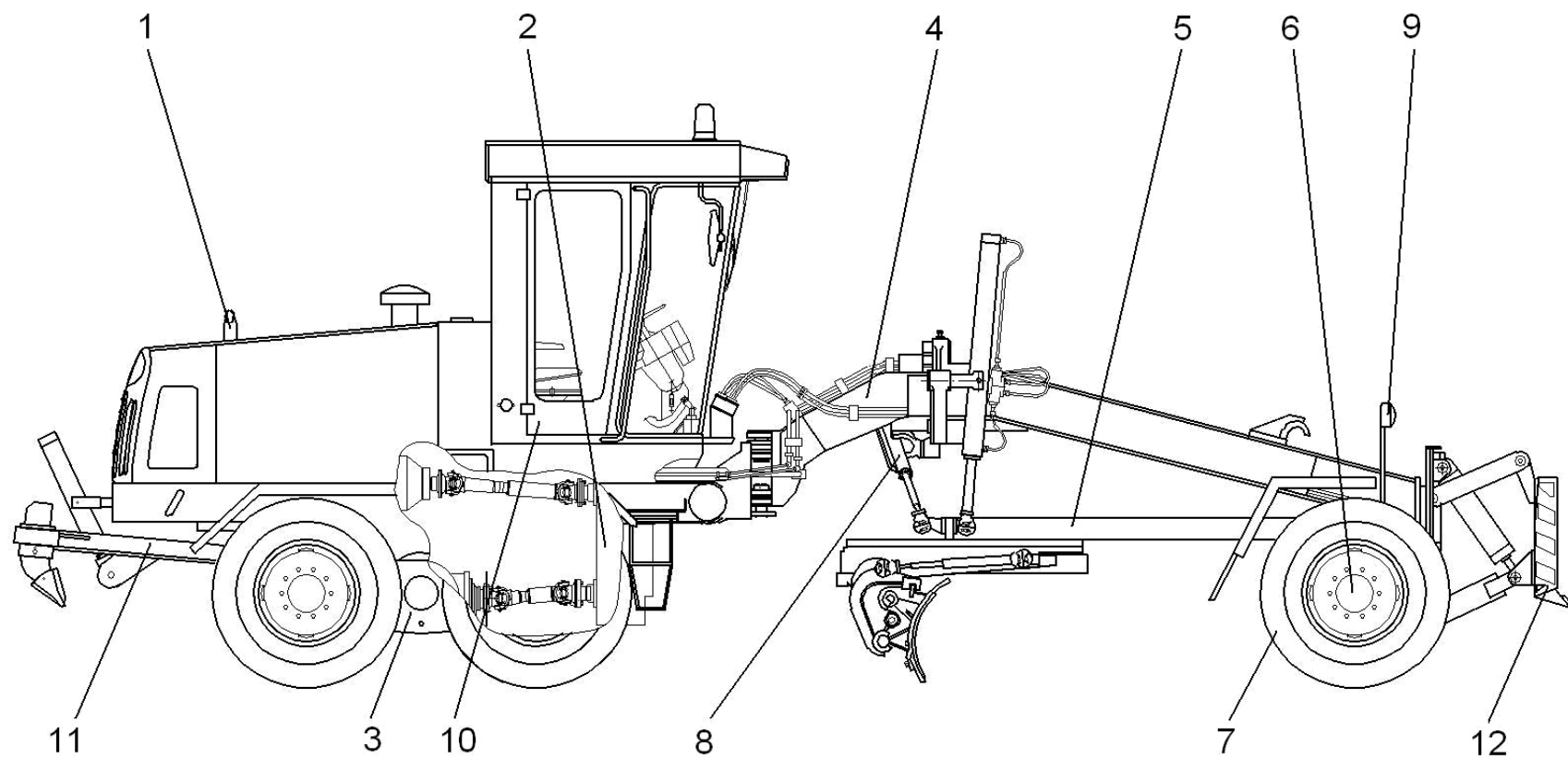


Рисунок 1.3 - Схема деления автогрейдера ДЗ-122Б-6 на составные части

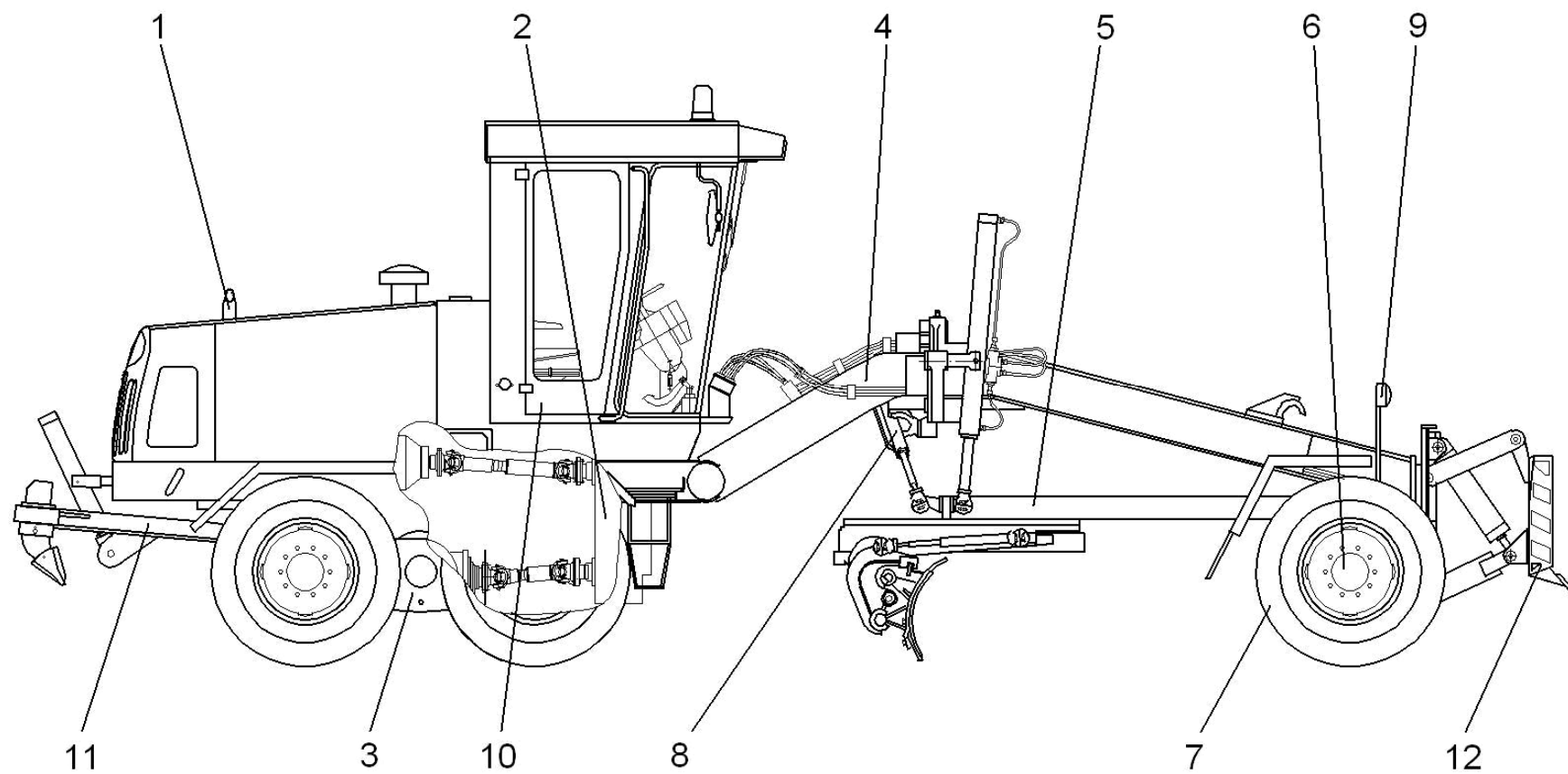


Рисунок 1.4 - Схема деления автогрейдера ДЗ-122Б-7 на составные части

Продолжение таблицы 1.1

1	2	3	4	5	6	7	8	9
2	2.2.3	ДЗ-122Б-6.37.00.000	Тормозок	-	-	+	+	2.2.6
		1.3 Трансмиссия						
3	2.3.1	ДЗ-122Б-1.99.00.300	Передача карданная	-	-	+	+	2.3.1
	2.3.2	ГС-1803.44.00.000	Тележка задняя	+	+	+	+	2.3.3
		1.4 Рама						
4	2.4.1	A122Б-2.11.00.000	Рама	+	-	-	-	2.4.1
	2.4.2	A122Б-2.41.00.000	Рама	-	+	-	-	2.4.4
	2.4.3	ДЗ-122Б-6.11.00.000-03	Рама	-	-	+	-	2.4.6
	2.4.4	ДЗ-122Б-7.11.00.000-03	Рама	-	-	-	+	2.4.9
	2.4.5	ДЗ-122Б.53.00.000	Лестница	+	+	+	+	2.4.11
		1.5 Рабочее оборудование						
5	2.5.1	ДЗ-122А-1.22.00.000-01	Рабочее оборудование грейдерного отвала	+	+	+	+	2.5.1
	2.5.2	ДЗ-122Б.02.15.000-01	Рама тяговая	+	+	+	+	2.5.3
	2.5.3	ДЗ-122А-1.22.02.000-01	Круг поворотный	+	+	+	+	2.5.5
	2.5.4	ДЗ-122.02.10.000	Отвал	+	+	+	+	2.5.7

Продолжение таблицы 1.1

1	2	3	4	5	6	7	8	9
	2.5.5	ДЗ-122Б.02.06.000	Редуктор поворота отвала	+	+	+	+	2.5.9
		1.6 Мост передний						
6	2.6.1	ДЗ-122Б.03.00.000	Мост передний	+	+	+	+	2.6.1
	2.6.2	ДЗ-122Б.03.09.000	Тяга	+	+	+	+	2.6.4
	2.6.3	ДЗ-122А.03.03.000 ДЗ-122А.03.03.000-01	Ступица Ступица	+	+	+	+	2.6.6 2.6.7
	2.6.4	ЦГ-50.30x265.13 (ДЗ-122.06.30.000-03)	Гидроцилиндр рулевого управления правый	+	+	+	+	2.6.9
	2.6.5	ЦГ-50.30x265.13-01 (ДЗ-122.06.30.000-01)	Гидроцилиндр рулевого управления ле- вый	+	+	+	+	2.6.11
	2.6.6	ЦГ-2-100.50x140.01 (ДЗ-122А.03.25.000)	Гидроцилиндр наклона колес	+	+	+	+	2.6.13
		1.7. Колеса						
7	2.7.1	557.18.00.000	Колесо	+	+	+	+	2.7.1
	2.7.2	ГС-1803.18.00.000	Колесо	+	+	+	+	2.7.3
		1.8 Гидросистема						
8	2.8.1	А122Б-2.08.00.000	Гидропривод	+	-	-	-	2.8.1
	2.8.2	А122Б-2.08.00.000-01	Гидропривод	-	+	-	-	2.8.3

Продолжение таблицы 1.1

1	2	3	4	5	6	7	8	9
	2.8.3	A122Б-2.08.01.000	Гидрооборудование подмоторной рамы	+	-	-	-	2.8.5
	2.8.4	A122Б-2.08.01.000-01	Гидрооборудование подмоторной рамы	-	+	-	-	2.8.7
	2.8.5	ДЗ-122Б-7.79.00.000-03	Гидропривод	-	-	+	-	2.8.9
	2.8.6	ДЗ-122Б-7.79.00.000-01	Гидропривод	-	-	-	+	2.8.11
	2.8.7	ДЗ-122Б-7.79.01.000-03	Гидрооборудование подмоторной рамы	-	-	+	-	2.8.13
	2.8.8	ДЗ-122Б-7.79.01.000-01	Гидрооборудование подмоторной рамы	-	-	-	+	2.8.15
	2.8.9	A122Б-2.08.02.000	Гидрооборудование хребтовой балки	+	-	+	-	2.8.17
	2.8.10	A122Б-3.08.02.000	Гидрооборудование хребтовой балки	-	+	-	+	2.8.19
	2.8.11	A122Б-1.08.01.250-02	Бак масляный	+	+	-	-	2.8.21
	2.8.12	ДЗ-122Б.51.00.000-02	Бак сдвоенный	-	-	+	+	2.8.23
	2.8.13	ДЗ-122Б-6.80.00.000	Привод насосов	-	-	+	+	2.8.25
	2.8.14	ДЗ-122Б-7.79.01.010	Гидрораспределитель	-	+	-	+	2.8.27
	2.8.15	ДЗ-122Б-7.79.01.010-01	Гидрораспределитель	+	-	+	-	2.8.29
	2.8.16	ДЗ-122Б-7.79.01.020	Гидрораспределитель	+	+	+	+	2.8.31
	2.8.17	ДЗ-122А.08.30.000	Шарнир гидравлический	+	+	+	+	2.8.33
	2.8.18	ЦГ-100.50х320.795.11 (ДЗ-122Б.08.29.000)	Гидроцилиндр складывания рамы	+	-	+	-	2.8.35
	2.8.19	ЦГ-100.50х1250.48 (ДЗ-122.08.06.000)	Гидроцилиндр подъема тяговой рамы	+	+	+	+	2.8.37

Продолжение таблицы 1.1

1	2	3	4	5	6	7	8	9
	2.8.20	ЦГ-100.50x1250.48-01 (ДЗ-122.08.06.000-01)	Гидроцилиндр выноса тяговой рамы	+	+	+	+	2.8.39
	2.8.21	ЦГ-50.30x50.65 (ДЗ-122.08.02.000)	Гидроцилиндр фиксатора	+	+	+	+	2.8.41
	2.8.22	ЦГ-100.50x200.70 (ДЗ-122.08.05.000)	Гидроцилиндр изменения угла резания	+	+	+	+	2.8.43
	2.8.23	ЦГ-100.50x560.31 (ДЗ-122Б.08.05.000-02)	Гидроцилиндр подъема рыхлителя	+	+	+	+	2.8.45
	2.8.24	ЦГ-125.56x450.11 (ДЗ-122А.08.02.000-01)	Гидроцилиндр подъема бульдозера	+	+	+	+	2.8.47
	2.8.25	ЦГ-100.50x1600.73 (ДЗ-122.08.12.000)	Гидроцилиндр выноса отвала	+	+	+	+	2.8.49
		1.9 Электрооборудование						
9	2.9.1	A122Б-2.15.00.000	Электрооборудование автогрейдера	+	+	-	-	2.9.1
	2.9.2	A122Б-1.15.01.000-01	Электрооборудование кабины	+	+	-	-	2.9.5
	2.9.3	ДЗ-122Б-6.35.00.000	Электрооборудование автогрейдера	-	-	+	+	2.9.9
	2.9.4	ДЗ-122Б-6.35.01.000	Электрооборудование кабины	-	-	+	+	2.9.13
		1.10. Кабина и оперение						
10	2.10.1	A122Б-1.33.00.0000-03	Кабина	+	+	-	-	2.10.1
	2.10.2	A122Б-7.33.00.000	Кабина	-	-	+	+	2.10.3
	2.10.3	A122Б-3.84.00.000-02	Капот	-	-	+	+	2.10.5

Продолжение таблицы 1.1

1	2	3	4	5	6	7	8	9
	2.10.4	A122Б-3.84.00.000	Капот	+	+	-	-	2.10.7
	2.10.5	ДЗ-122Б-7.64.00.000	Крыло	+	+	+	+	2.10.9
	2.10.6	A122Б-7.33.43.000	Привод	-	-	+	+	2.10.11
	2.10.7	A122Б-1.33.43.000-01	Приводы	+	+	-	-	2.10.14
		1.11 Рыхлитель						
11	2.11.1	ДЗ-122Б.19.00.000-01	Рыхлитель	+	+	+	+	2.11.1
		1.12 Бульдозер						
12	2.12.1	ДЗ-122Б.30.00.000-01	Бульдозер	+	+	+	+	2.12.1

Примечание:

« + » - узлы, применяемые в изделии;

« - » - узлы, не применяемые в изделии.

2. ИЛЛЮСТРАЦИИ И ПЕРЕЧЕНЬ СБОРОЧНЫХ ЕДИНИЦ И ДЕТАЛЕЙ

Таблица 2.1

Номер рисунка	Номер позиции	Обозначение	Наименование сборочных единиц, деталей	Кол-во на группу или сборочную единицу	Сведения о возможности замены и ремонта
2.1 Установка силовая					
2.1.1 Агрегат силовой А122Б-2.10.00.000					
	1	BF04M1013EC	Двигатель	1	
	2	A122Б-2.10.00.014	Муфта	1	
	3	ДЗ-298-1.44.60.000	Патрубок	1	
	4	A122Б-2.10.00.200	Патрубок	1	
	5	A122Б-2.10.02.000	Блок радиаторов	1	
	6	22062-18.02-01	Вилка	2	
	7	A122Б-2.10.00.005	Тяга	2	
	8	A122Б-2.10.02.050	Патрубок	1	
	9	A122Б-2.10.02.070	Патрубок	1	
	10	A122Б-2.10.00.009	Муфта	2	
	11	A122Б-2.10.00.018	Патрубок	1	
	12	800-1205015	Глушитель	1	
	13	A122Б-2.10.00.100	Воздуховод	1	
	14	A122Б-2.10.06.050	Труба	1	
	15	A122Б-2.10.06.010	Кронштейн	1	
	16	A122Б-2.10.06.040	Кронштейн	1	
	17	A122Б-1.10.00.020	Кронштейн	2	
	18	A122Б-2.10.03.000	Система топливная	1	
	19	13.9HR24651	Гидромеханическая передача	1	
	20	A122Б-2.10.00.001	Винт	1	
	21	A122Б-2.10.09.001	Болт	4	
	22	ДЗ-122Б-1.99.00.302	Болт	4	
	23	ОДМ260-2201010	Вал карданный	1	
	24	557.05.16.000	Амортизатор	4	
	25	A122Б-2.10.00.016	Муфта	2	
	26	ДЗ-298-1.44.60.000	Патрубок	1	
	27	A122Б-2.10.00.013	Муфта	1	
	28	A122Б-2.10.00.016	Муфта	2	
	29	A122Б-2.10.00.017	Муфта	1	
	30	A122Б-2.10.02.060	Патрубок	1	
	31	B100.10.04.030	Фильтр воздушный	1	
	-	ЭФВ.721.110.95.60-10	Фильтроэлемент основной	1	
	-	101.05.00.360	Фильтроэлемент безопасности	1	
	32	5337-1109024	Воздухозаборник	1	
	33	ИЗВ-700	Индикатор засоренности	1	

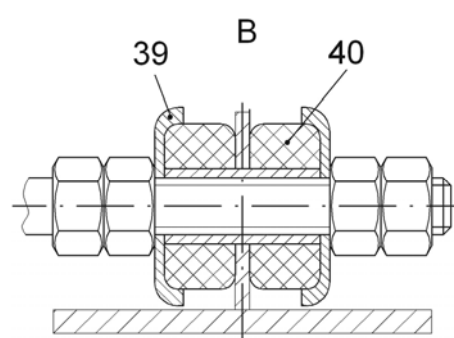
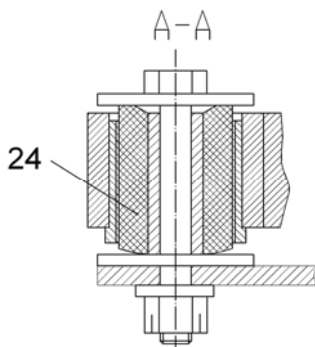
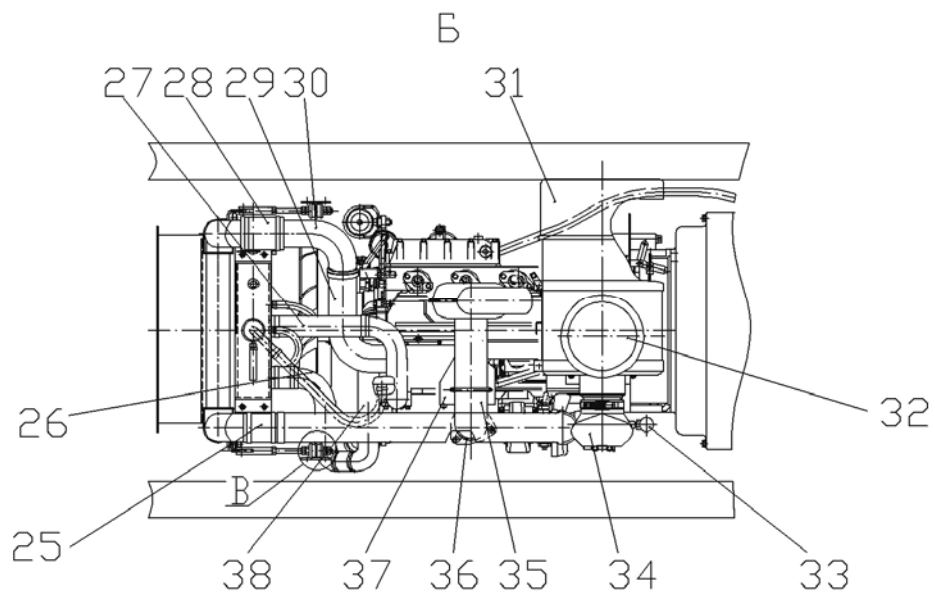
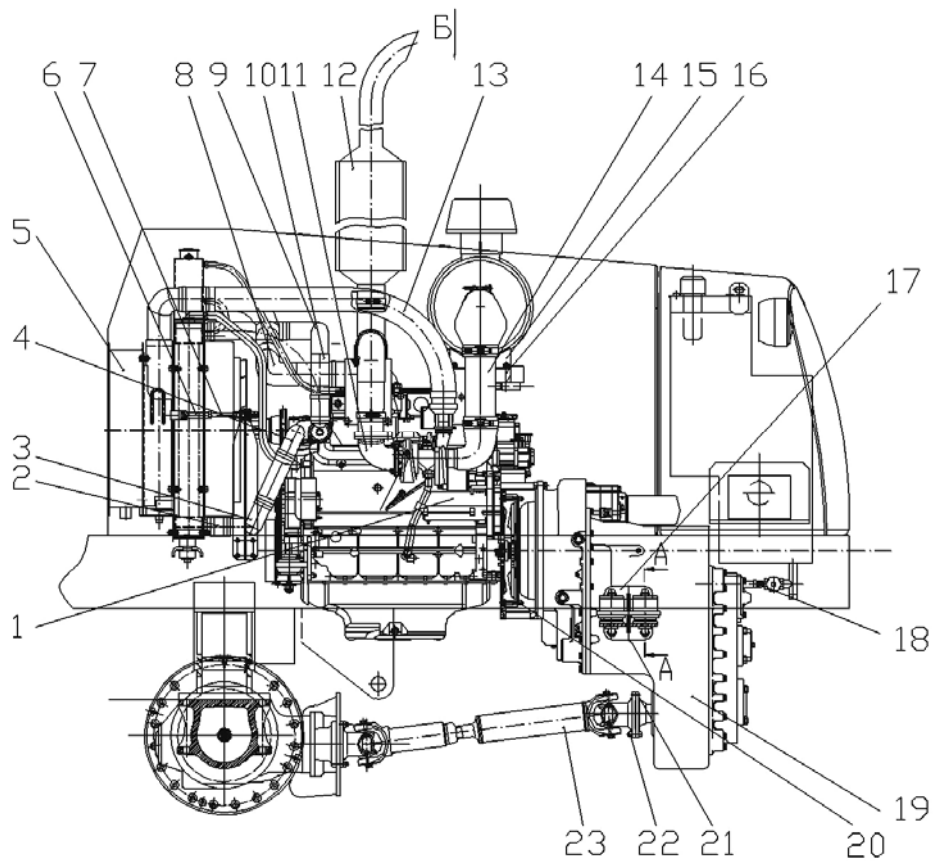


Рисунок 2.1.1 – Агрегат силовой А122Б-2.10.00.000

Продолжение таблицы 2.1

Номер рисунка	Номер позиции	Обозначение	Наименование сборочных единиц, деталей	Кол-во на группу или сборочную единицу	Сведения о возможности замены и ремонта
2.1.1	34	Кат.№3037625	Рукав воздушный	1	
	35	A122Б-2.10.07.010	Патрубок	1	
	36	A122Б-2.10.07.030	Патрубок	1	
	37	A122Б-2.10.07.020	Кронштейн	1	
	38	A122Б-2.10.00.011	Муфта	1	
	39	557.10.13.005	Чашка	4	
	40	557.10.13.002	Прокладка	4	

Продолжение таблицы 2.1

Номер рисунка	Номер позиции	Обозначение	Наименование сборочных единиц, деталей	Кол-во на группу или сборочную единицу	Сведения о возможности замены и ремонта
2.1.2	Блок радиаторов А122Б-2.10.02.000				
	1	A122Б-2.10.02.001	Планка	1	
	2	КМ 040-00-80.06.100	Калорифер масляный	1	
	3	РВ-ОНВ ЕК-14-03	Радиатор (блок)	1	
	4		Хомут 12-22	2	
	5		Хомут 25-40	1	
	6	A122Б-2.10.02.005	Шланг	1	
	7	A122Б-2.10.02.004	Шланг	1	
	8	A122Б-2.10.02.002	Диффузор	1	
	9	A122Б-2.10.02.003	Щиток	2	
	10	A122Б-2.10.02.020	Проставка	1	
	11	22062-11.52	Пробка КГ ½"	1	
	12	A122Б-2.10.02.020-01	Проставка	1	

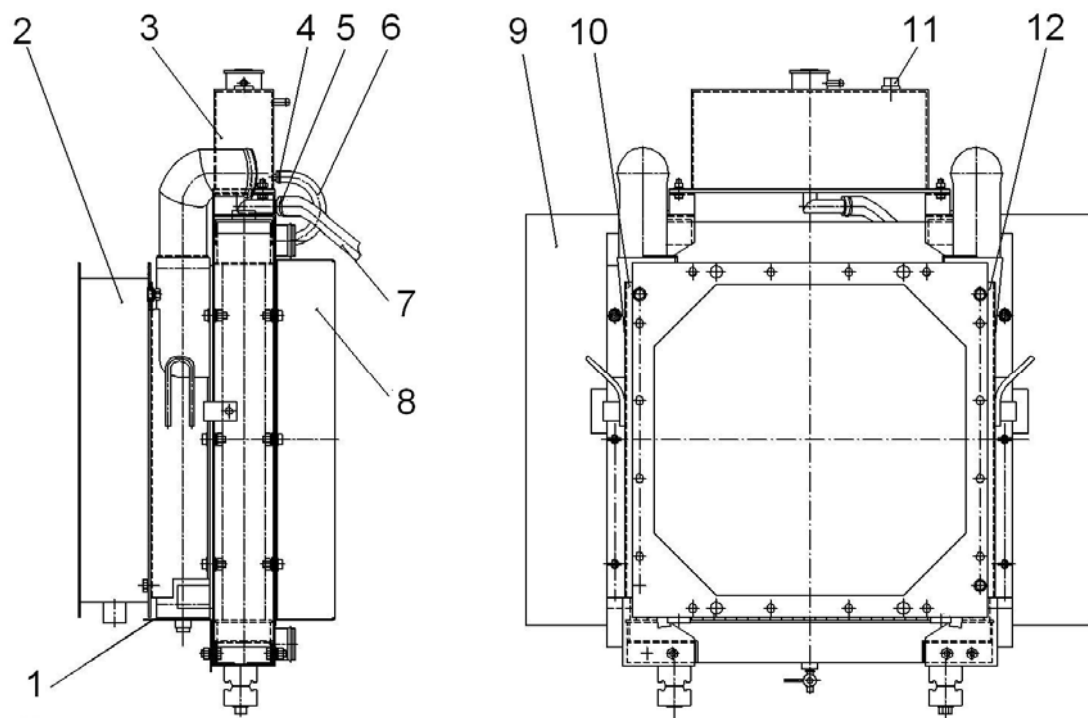


Рисунок 2.1.2 – Блок радиаторов А122Б-2.10.02.000

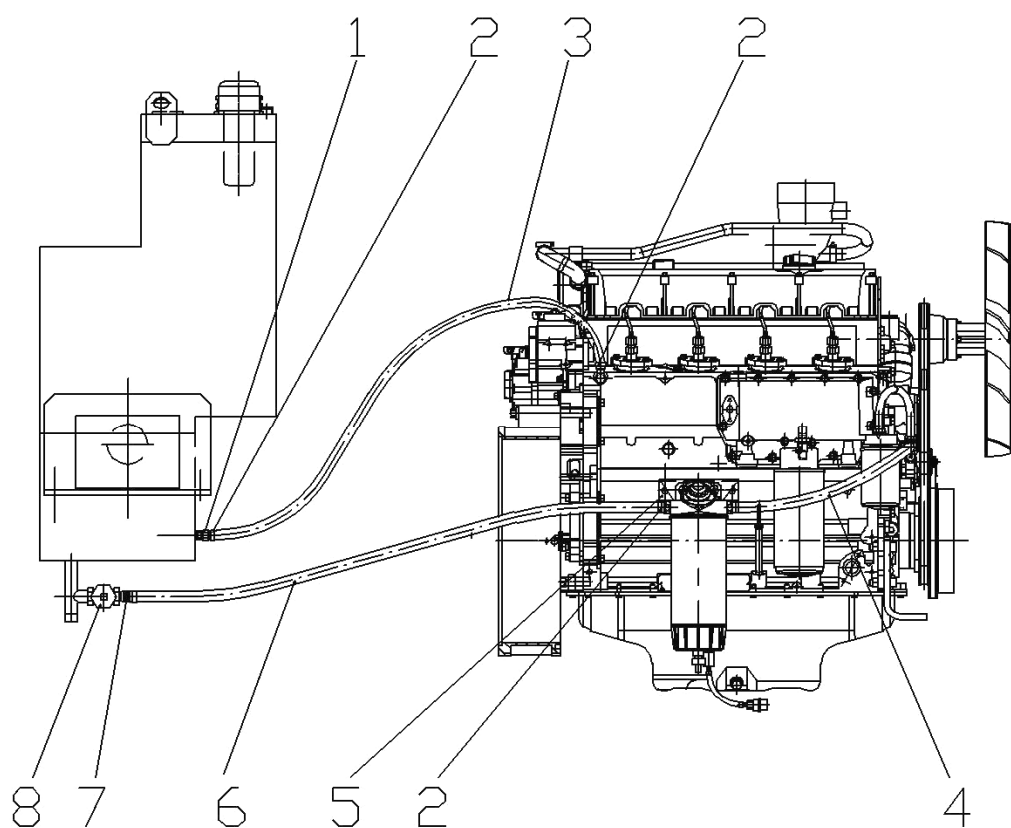


Рисунок 2.1.3 – Система топливная А122Б-2.10.03.000

Продолжение таблицы 2.1

Номер рисунка	Номер позиции	Обозначение	Наименование сборочных единиц, деталей	Кол-во на группу или сборочную единицу	Сведения о возможности замены и ремонта
2.1.4	Агрегат силовой ДЗ-122Б-6.10.00.0000				
	1	ДЗ-122Б-7.10.01.000	Подвеска двигателя	1	
	2	ДЗ-122Б-6.10.02.000	Блок радиаторов	1	
	3	ГС-1803.10.07.030	Труба выхлопная	2	
	4	ДЗ-122Б-6.10.07.000	Глушитель	1	
	5	ДЗ-122Б-6.10.06.000	Топливопроводы	1	
	6	ДЗ-122Б-6.10.00.010	Винт	1	

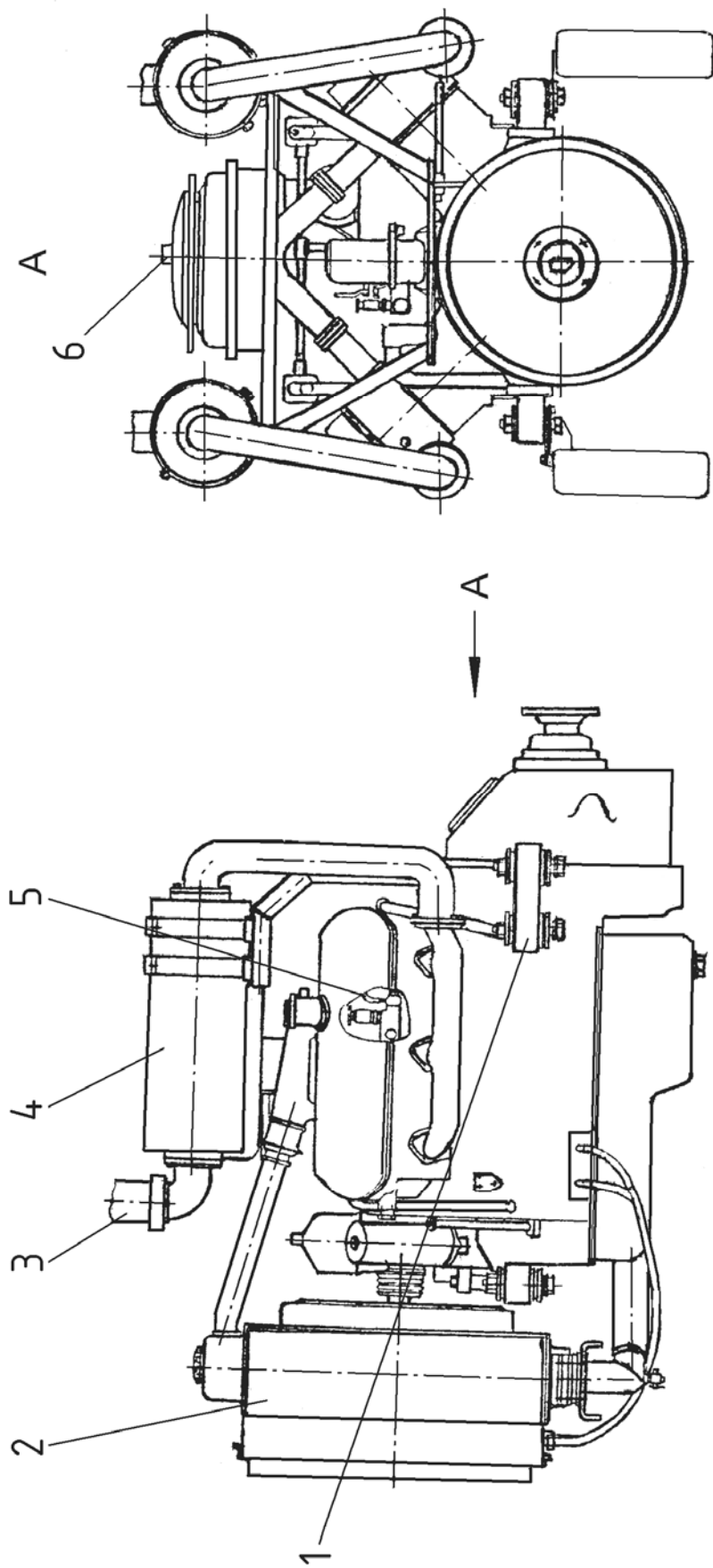


Рисунок 2.1.4 – Агрегат силовой ДЗ-122Б-6.10.00.000

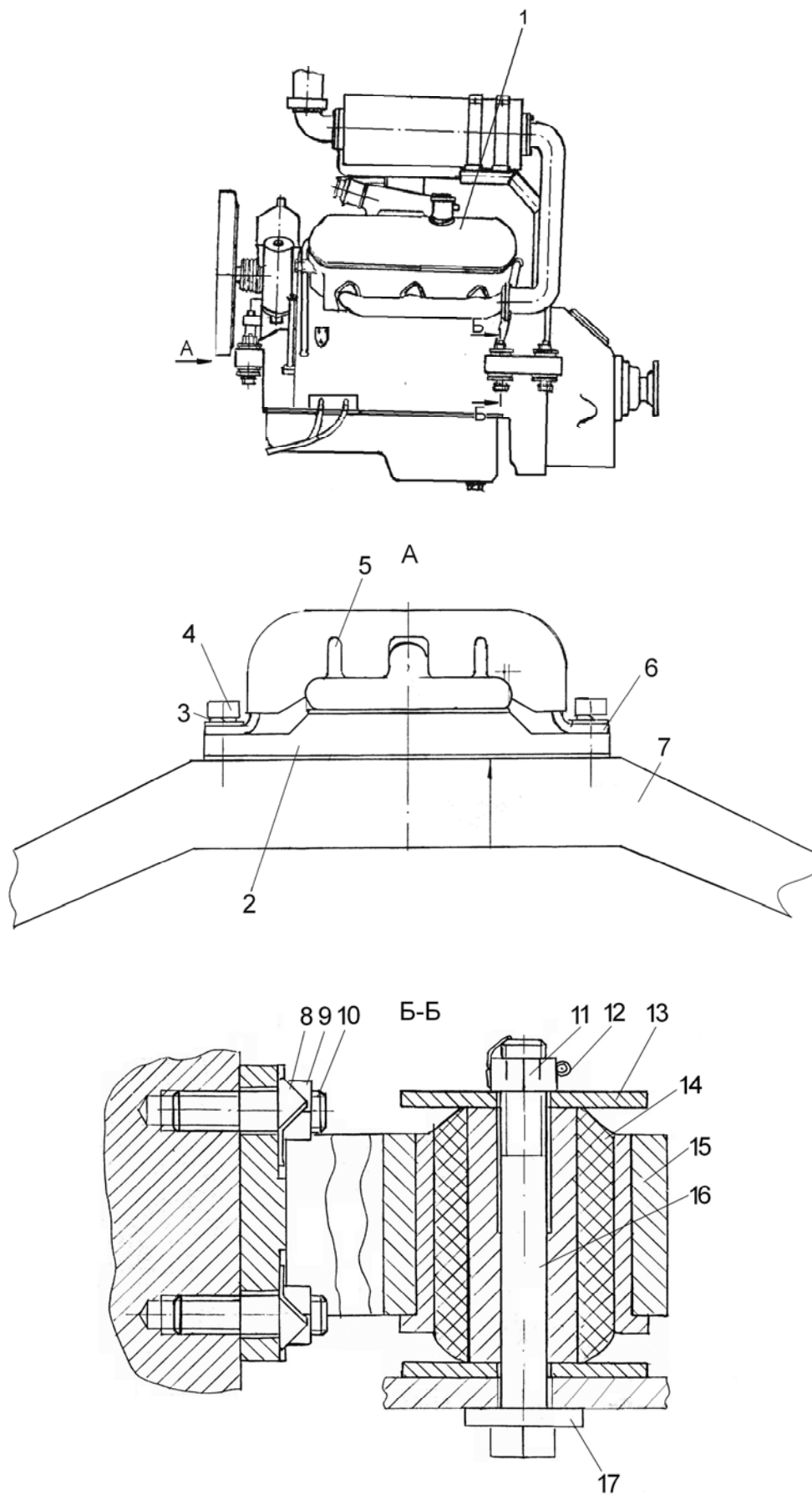


Рисунок 2.1.5 – Подвеска двигателя ДЗ-122Б-7.10.01.000

Продолжение таблицы 2.1

Номер рисунка	Номер позиции	Обозначение	Наименование сборочных единиц, деталей	Кол-во на группу или сборочную единицу	Сведения о возможности замены и ремонта
2.1.6		Блок радиаторов ДЗ-122Б-6.10.02.000			
	1	ДЗ-122Б-6.10.02.030	Патрубок	1	
	2		РВД 16.120.850.0,2 11/11 М27х1,5/М27х1,5	1	
	3	150У.08.000-1	Радиатор масляный	1	
	4	150У.13.010-3	Радиатор водяной	1	
	5	ДЗ-122Б-6.10.02.050	Кронштейн	1	
	6	ДЗ-122Б-6.10.02.002	Муфта	2	
	7	ДЗ-122Б-6.10.02.070	Кронштейн	1	
	8	МЛ-142.01.10.02.070	Угольник	1	
	9		РВД 16.120.1150.0,2 11/11 М27х1,5/М27х1,5	1	
	10	МЛ-142.01.10.02.071	Угольник	1	
	11	ДЗ-122Б-6.10.02.090	Патрубок	1	
	12	ДЗ-122Б-6.10.02.080	Кожух вентилятора	1	
	13	557.10.13.009	Подушка	4	
	14	557.10.13.008	Накладка	4	
	15	22062-11.52	Пробка КГ 3/8"	1	

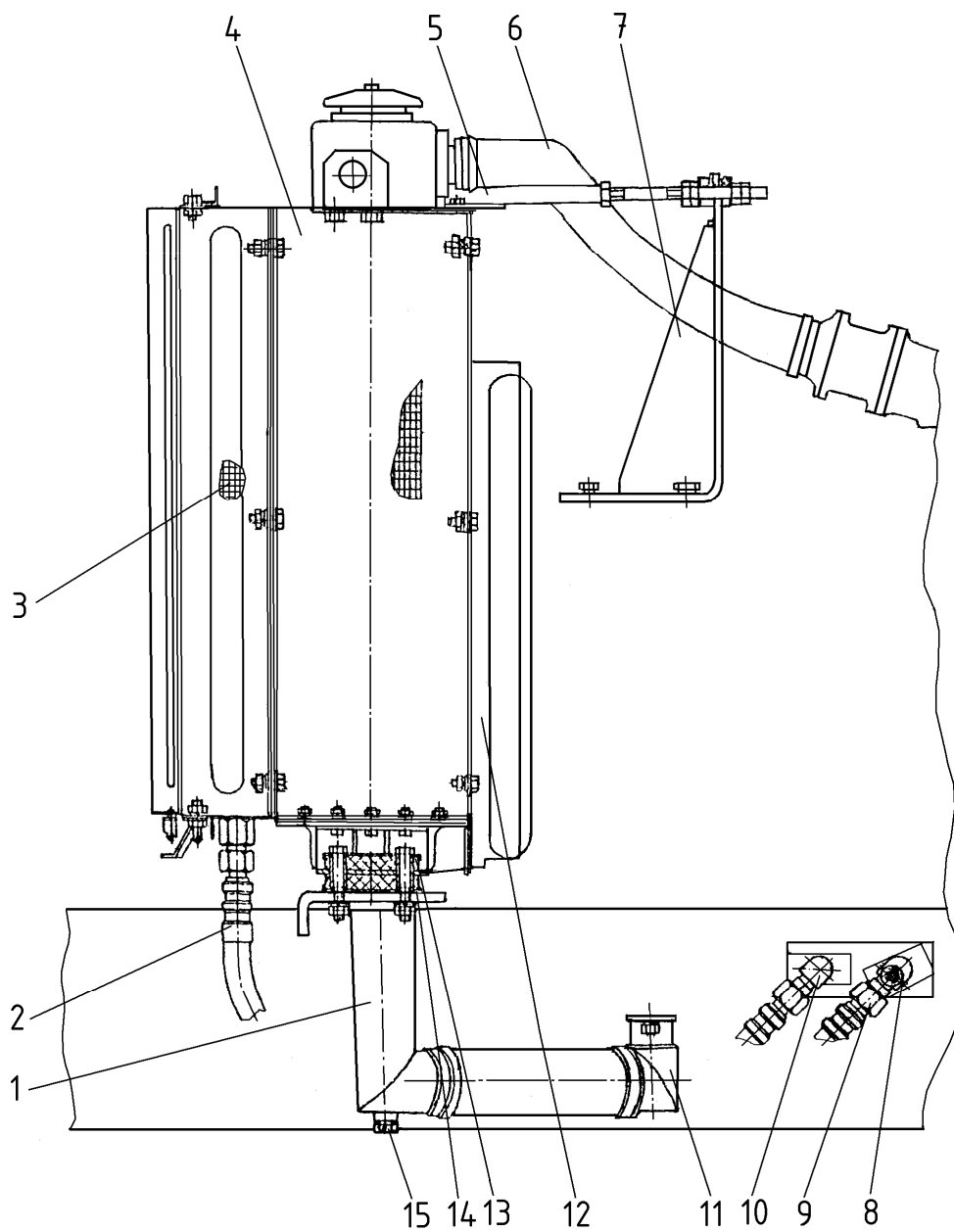


Рисунок 2.1.6 - Блок радиаторов ДЗ-122Б-6.10.02.000

Продолжение таблицы 2.1

Номер рисунка	Номер позиции	Обозначение	Наименование сборочных единиц, деталей	Кол-во на группу или сборочную единицу	Сведения о возможности замены и ремонта
2.1.7	Топливопроводы ДЗ-122Б-6.10.06.000				
	1	ДЗ-122А-6.08.23.000-03	Топливопровод	1	
	2	ДЗ-122.08.01.014	Угольник	1	
	3	ДЗ-122А-6.08.22.000-01	Трубопровод	1	
	4	ДЗ-122Б-6.10.06.016	Рукав	1	
	5	557.08.55.000	Тройник	1	
	6	МЛ-142.01.10.06.020	Трубопровод	1	
	7	ДЗ-122Б-6.10.06.010	Трубопровод	1	
	8	204А-1105510-Б	Фильтр грубой очистки топлива	1	
	9	ДЗ-122Б-6.10.06.015	Рукав	1	
	10		Хомут 10-16	2	
	11	ДЗ-122Б-6.10.06.017	Рукав	1	
	12	МЛ-142.01.10.06.013	Шайба	2	
	13		Хомут 16-27	4	
	14	МЛ-142.01.10.06.011	Штуцер	1	
	15	МЛ-142.01.10.06.012	Штуцер	1	
	16	ДЗ-122Б-6.10.06.018	Штуцер	2	
	17	557.10.06.015	Штуцер	1	
	18	ДУ-15 11Б66к	Кран сальниковый муфтовый латунный	1	

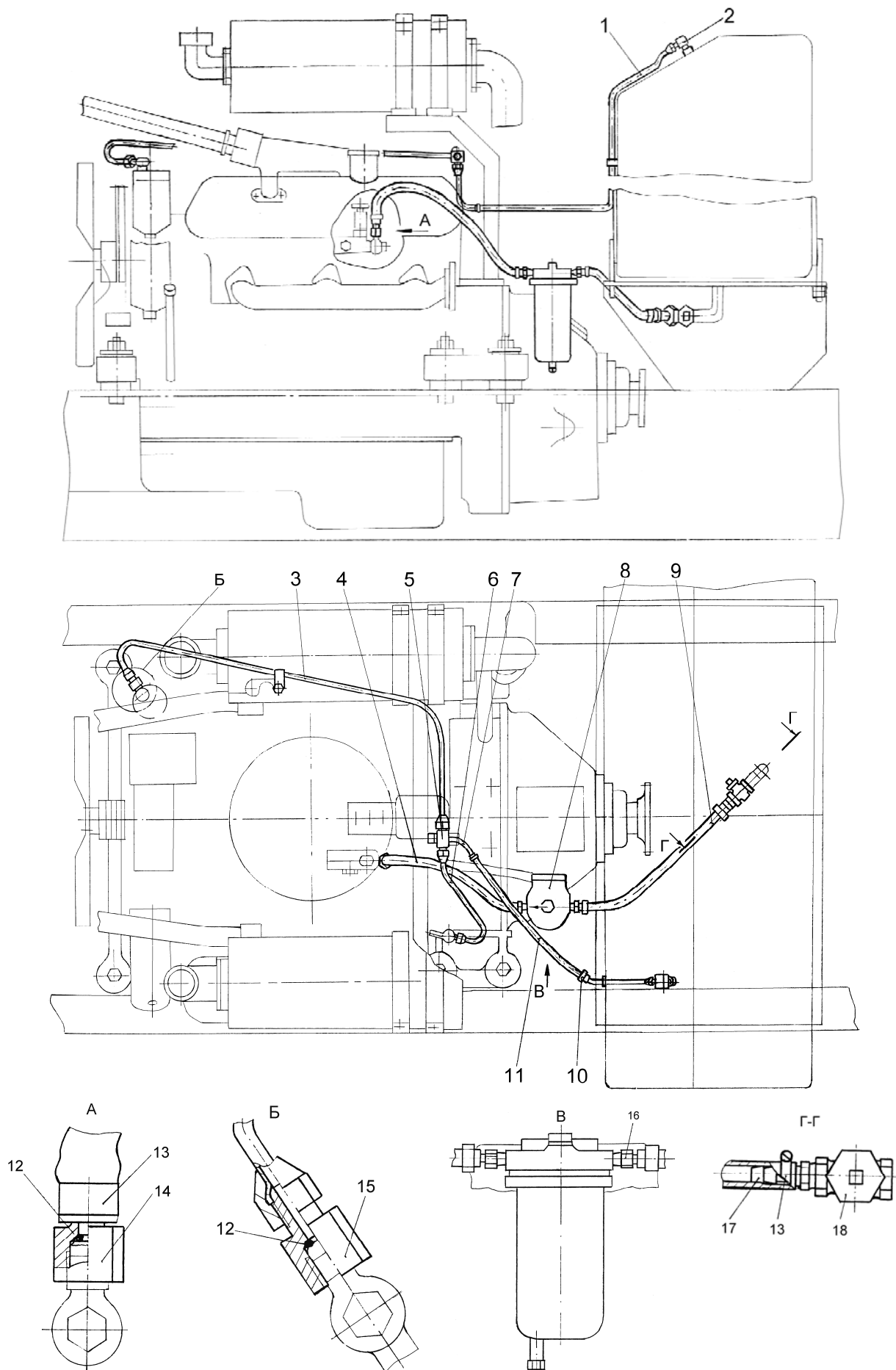


Рисунок 2.1.7 - Топливопроводы ДЗ-122Б-6.10.06.000

Продолжение таблицы 2.1

Номер рисунка	Номер позиции	Обозначение	Наименование сборочных единиц, деталей	Кол-во на группу или сборочную единицу	Сведения о возможности замены и ремонта
2.1.8	Глушитель ДЗ-122Б-6.10.07.000				
	1	ДЗ-122Б-6.10.07.040	Кронштейн	1	
	2	ДЗ-122Б-6.10.07.060-01	Кронштейн	2	
	3	ДЗ-122Б-6.10.07.060	Кронштейн	2	
	4	ДЗ-122Б-6.10.07.200	Глушитель	1	
	5	ДЗ-122Б-6.10.07.005-01	Патрубок	1	
	6	ДЗ-122Б-6.10.07.100	Глушитель	1	
	7	ДЗ-122Б-6.10.07.005	Патрубок	1	
	8	ДЗ-122Б-6.10.07.050	Труба	2	

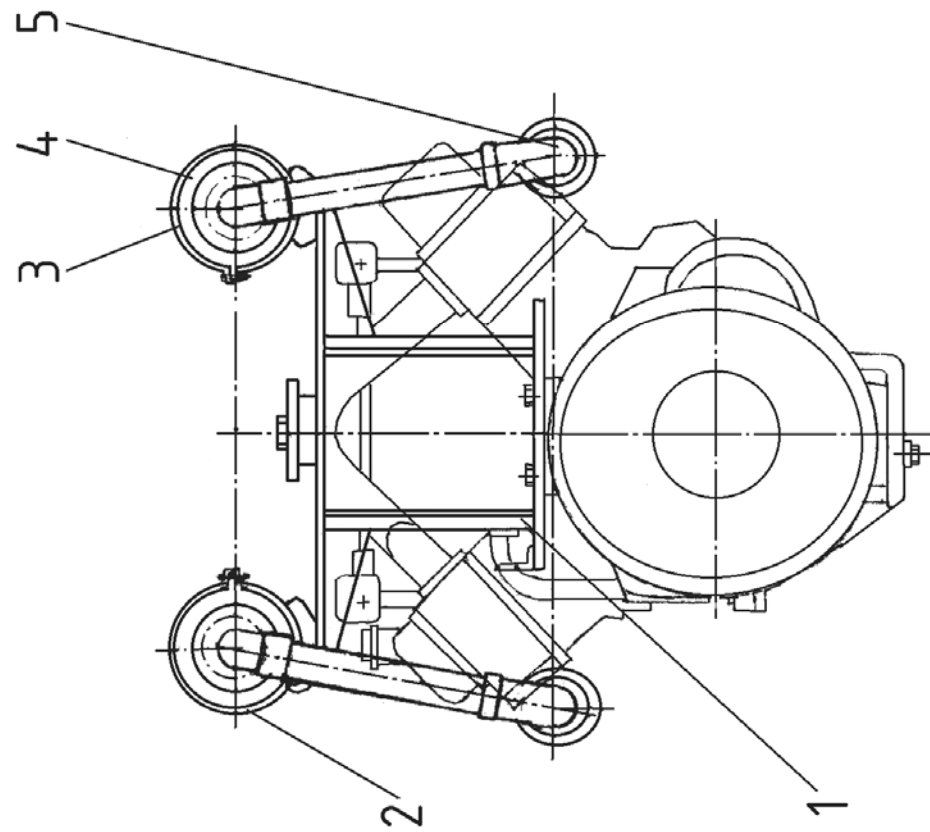
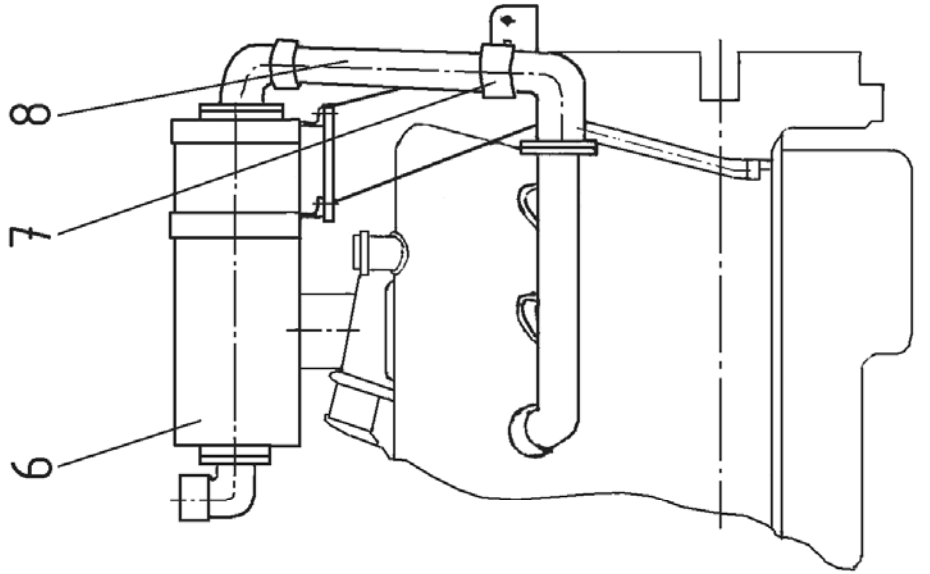


Рисунок 2.1.8 – Глушитель ДЗ-122Б-6.10.07.000

Продолжение таблицы 2.1

Номер рисунка	Номер позиции	Обозначение	Наименование сборочных единиц, деталей	Кол-во на группу или сборочную единицу	Сведения о возможности замены и ремонта
2.2 Коробка передач					
2.2.1					
Привод ГМКП А122Б-2.12.00.000					
	1	VDIN2SN-frost-20-215-2200 - DKO-L(Г) 30x2/22 - DKO-L(Г) 30x2/22/90	Рукав высокого давления	1	
	2	VDIN2SN-frost-20-215-1800 - DKO-L(Г) 30x2/22 - DKO-L(Г) 30x2/22/90	Рукав высокого давления	1	
	3	КМ 040-00-80.06.100	Калорифер масляный	1	
	4	9833.034-038-25-2-2	Кольцо	2	
	5	A122Б-1.08.00.051	Штуцер	2	
	6	9833.024-029-30-2-2	Кольцо	2	
	7	A122Б-1.08.00.015	Штуцер	1	
	8	A122Б-1.12.00.001	Штуцер	1	
	9	627A.08.00.012	Скоба	2	
		247052 или HF 28857	Фильтр масляный ГМП	1	

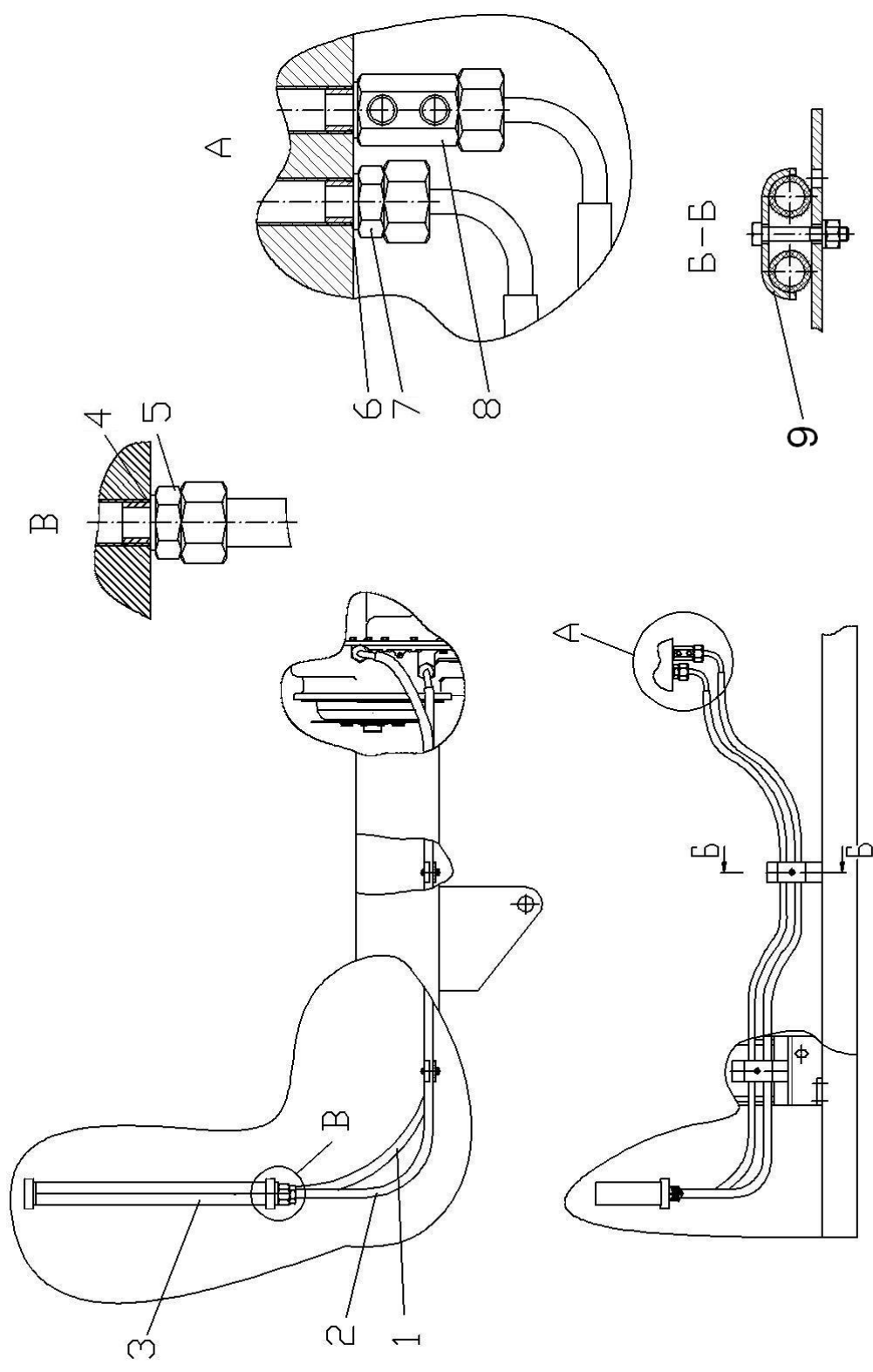


Рисунок 2.2.1 – Привод ГМКП А122Б-2.12.00.000

Продолжение таблицы 2.1

Номер рисунка	Номер позиции	Обозначение	Наименование сборочных единиц, деталей	Кол-во на группу или сборочную единицу	Сведения о возможности замены и ремонта
2.2.2	Коробка перемены передач ДЗ-122А-1.55.00.000				
	1	5918. М14	Гайка	4	
	2	397. 3,2x25	Шплинт	4	
	3	11371. А14	Шайба	4	
	4	557.05.00.029	Шайба	8	
	5	557.05.16.000	Амортизатор	4	
	6	ДЗ-122А-1.55.00.003	Кронштейн	2	
	7	7796. М16x35	Болт	15	
	8	ДЗ-31-2.05.00.001	Болт	4	
	9	240.30.11.00.000-03ДО	Коробка передач	1	
	10	ДЗ-122А-1.55.08.000	Рычаг	1	
	11	7796. М10x40	Болт	5	
	12	ДЗ-122А.05.01.001	Корпус	1	
	13	ДЗ-122А-1.55.00.019	Рычаг	1	
	14	ДЗ-122А-1.55.00.015	Заглушка	1	
	15	ДЗ-122А-1.55.00.005	Винт стопорный	4	
	16	ДЗ-122А-1.55.00.009	Прокладка	3	
	17	ДЗ-122А-1.55.04.000	Рычаг	1	
	18	ДЗ-122А-1.55.00.002	Колонка	1	
	19	ДЗ-122А-1.55.00.017	Штифт	1	
	20	ДЗ-122А-1.55.00.008	Пружина	1	
	21	ДЗ-122А-1.55.00.001	Крышка	1	
	22	ДЗ-122А-1.55.00.059	Тарелка пружины	1	
	23	ДЗ-122А-1.55.00.013	Винт	2	
	24	ДЗ-122А-1.55.00.007	Втулка	2	
	25	ДЗ-122А-1.55.00.012	Прокладка	1	
	26	ДЗ-122А-1.55.00.011	Крышка	1	
	27	ДЗ-122А-1.55.00.006	Валик	1	
	28	24071. 5x7,5	Шпонка	1	
	29	118.3282.2-0-4	Проволока	1	
	30	ДЗ-122А-1.55.00.018	Рычаг	1	

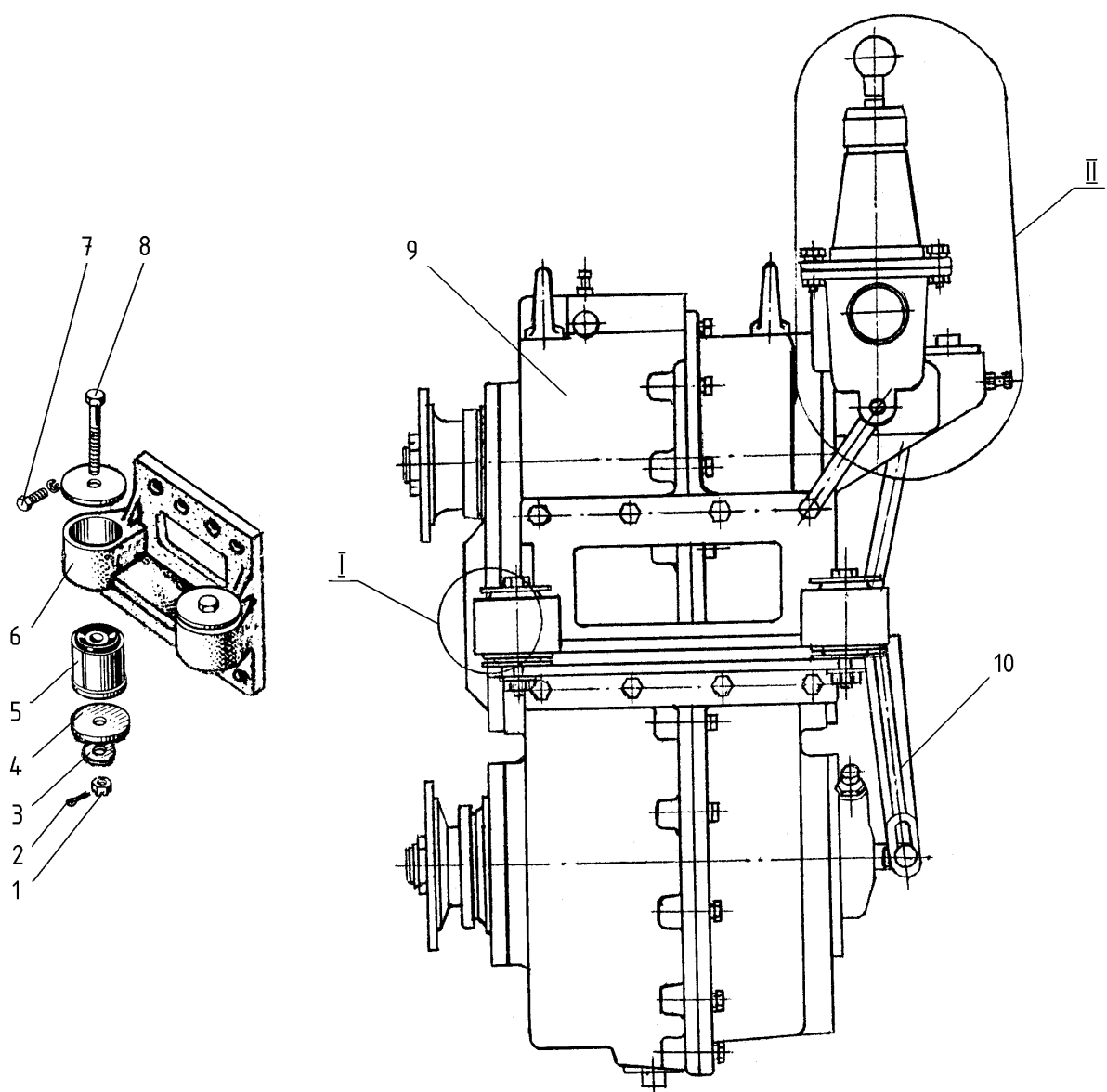


Рисунок 2.2.2 – Коробка перемены передач ДЗ-122А-1.55.00.000

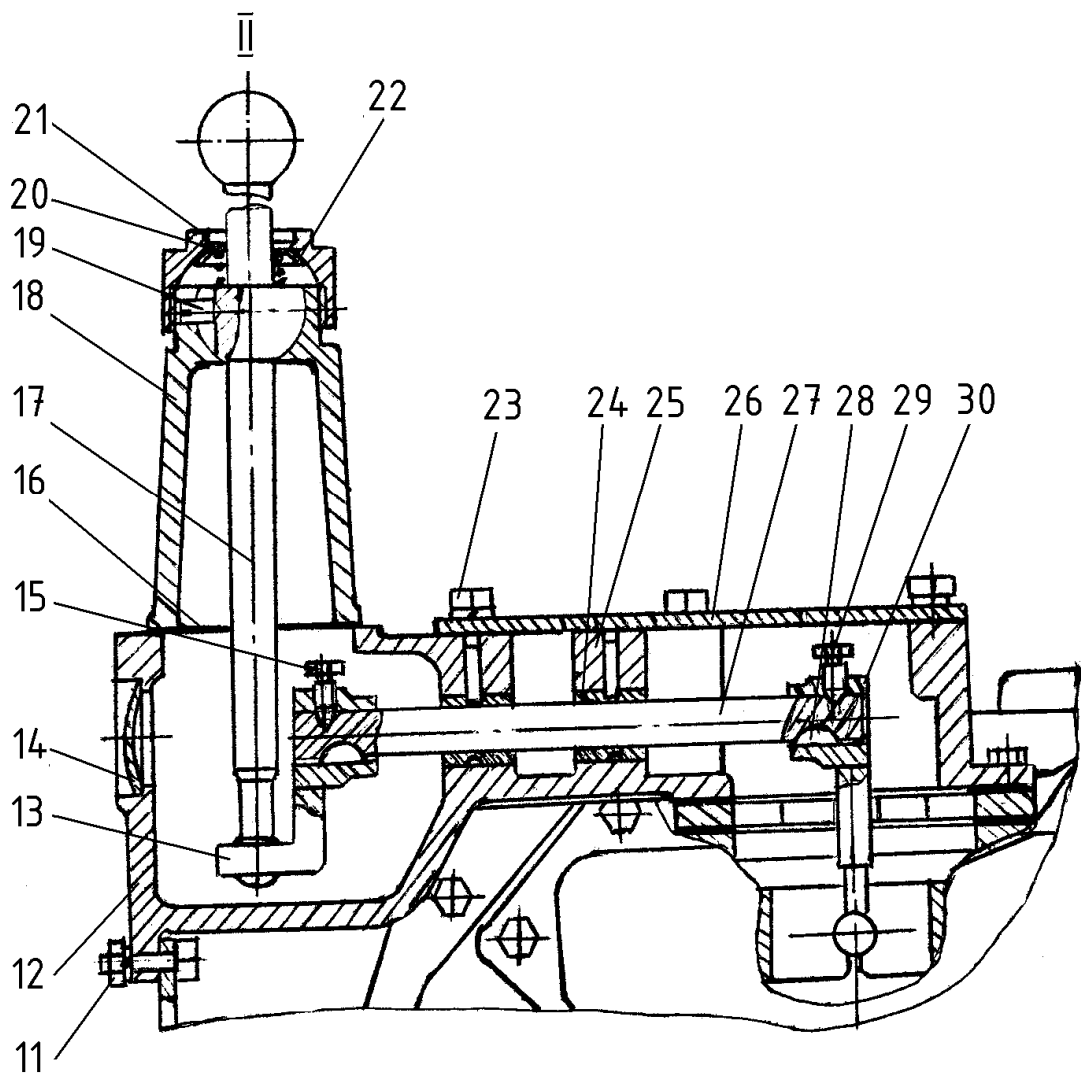


Рисунок 2.2.2 – Коробка перемены передач ДЗ-122А-1.55.00.000 (продолжение)

Продолжение таблицы 2.1

Номер рисунка	Номер позиции	Обозначение	Наименование сборочных единиц, деталей	Кол-во на группу или сборочную единицу	Сведения о возможности замены и ремонта
2.2.3	Тормозок ДЗ-122Б-6.37.00.000				
	1	557-1.26.00.011	Пружина	1	
	2	22062-26.01. M10x1x48	Болт	8	
	3	557-1.26.00.001	Шкив	1	
	4	17475. M8x20	Винт	2	
	5	ДЗ-122Б-7.37.06.001	Фланец	1	
	6	ДЗ-122Б-7.37.06.000	Фланец	1	
	7	6402. 10Т.65Г	Шайба	8	
	8	22062-28.13. M10x1	Гайка	8	
	9	22062-28.12. M27x1,5	Гайка	1	
	10	557-1.26.00.006	Втулка регулировочная	1	
	11	11371.А16	Шайба	1	
	12	5919. M14	Гайка	1	
	13	397. 3,2x36	Шплинт	3	
	14	557-1.26.00.015	Пружина	1	
	15	ДЗ-122Б-6.37.00.001	Рычаг	1	
	16	5918. M12	Гайка	1	
	17	397. 3,2x20	Шплинт	1	
	18	557-1.26.00.004	Толкатель	1	
	19	6402. 12.65Г	Шайба	2	
	20	7796. M12x35	Болт	2	
	21	557-1.26.00.007	Кулачок	1	} Взаимо- замен.
	21	557-1.26.00.057	Кулачок	1	
	22	19853.1.3	Масленка	1	
	23	557-1.26.00.005	Палец	1	
	24	557-1.26.00.016	Накладка	1	
	25	557-1.26.00.040	Колодка тормозная	1	
	26	Д144-51-023	Заклепка	8	
	27	557-1.26.00.010	Колодка тормозная	1	
	28	11371.А20	Шайба	1	
		ДЗ-122Б-6.37.01.000	Опора	1	

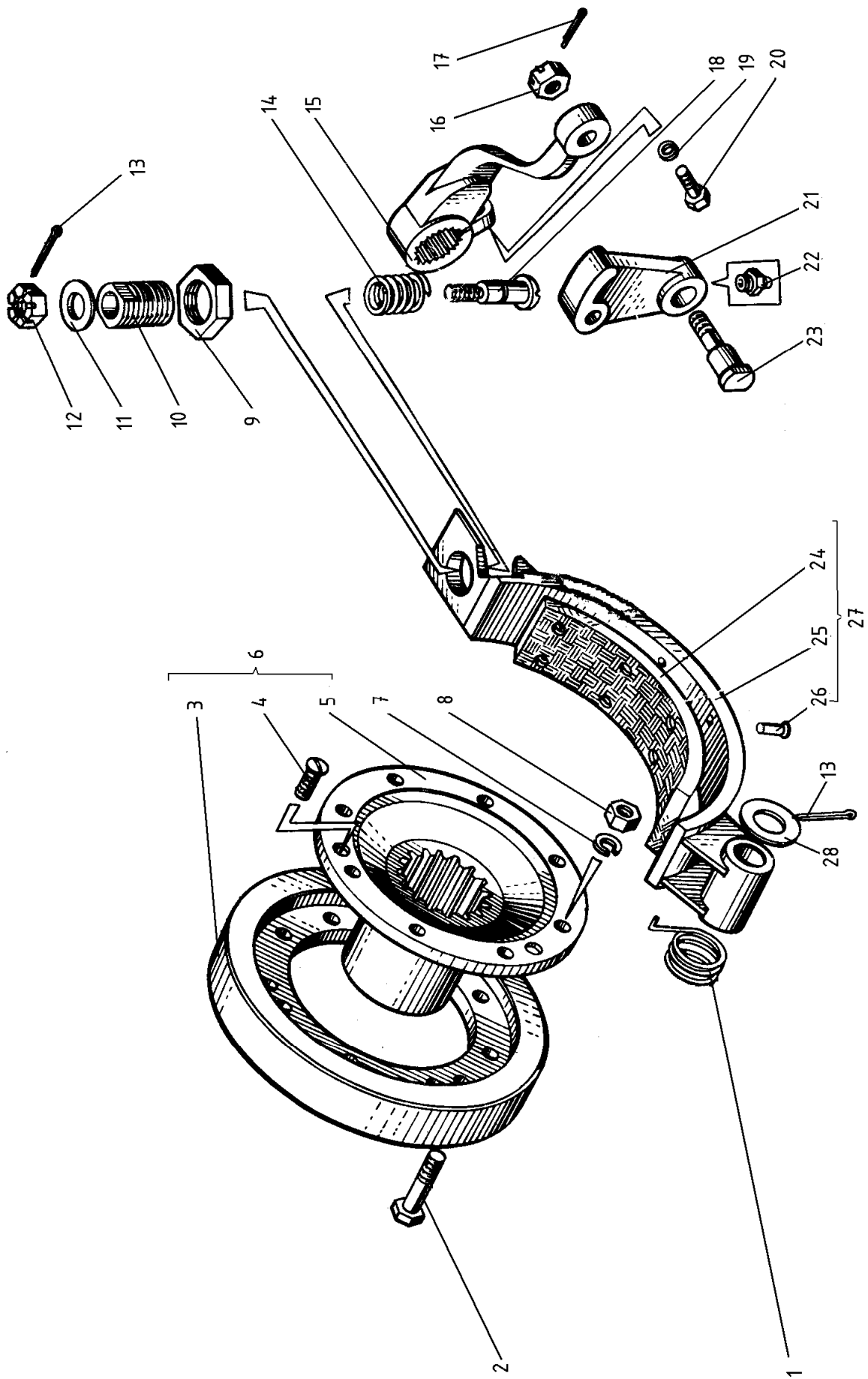


Рисунок 2.2.3 – Тормозок ДЗ-122Б-6.37.00.000

Продолжение таблицы 2.1

Номер рисунка	Номер позиции	Обозначение	Наименование сборочных единиц, деталей	Кол-во на группу или сборочную единицу	Сведения о возможности замены и ремонта
2.3 Трансмиссия					
2.3.1 Передача карданная ДЗ-122Б-1.99.00.300					
	1	ДЗ-122-1.09.02.000	Вал карданный	1	
	2	22062-26.01	Болт М10х1х38	8	
	3	6402.10Т 65Г05	Шайба	16	
	4	22062-28.13	Гайка М10х1	8	
	5	6402.12.65Г.05	Шайба	16	
	6	5915.М12-6Н.9.05	Гайка	16	
	7	ОДМ 256-2201010	Вал карданный	1	
	8	ДЗ-122Б-1.99.00.302	Болт	8	
	9	ГС-1803.09.00.002	Болт	8	
	10	ДЗ-122Б-1.99.00.301	Проставка	1	

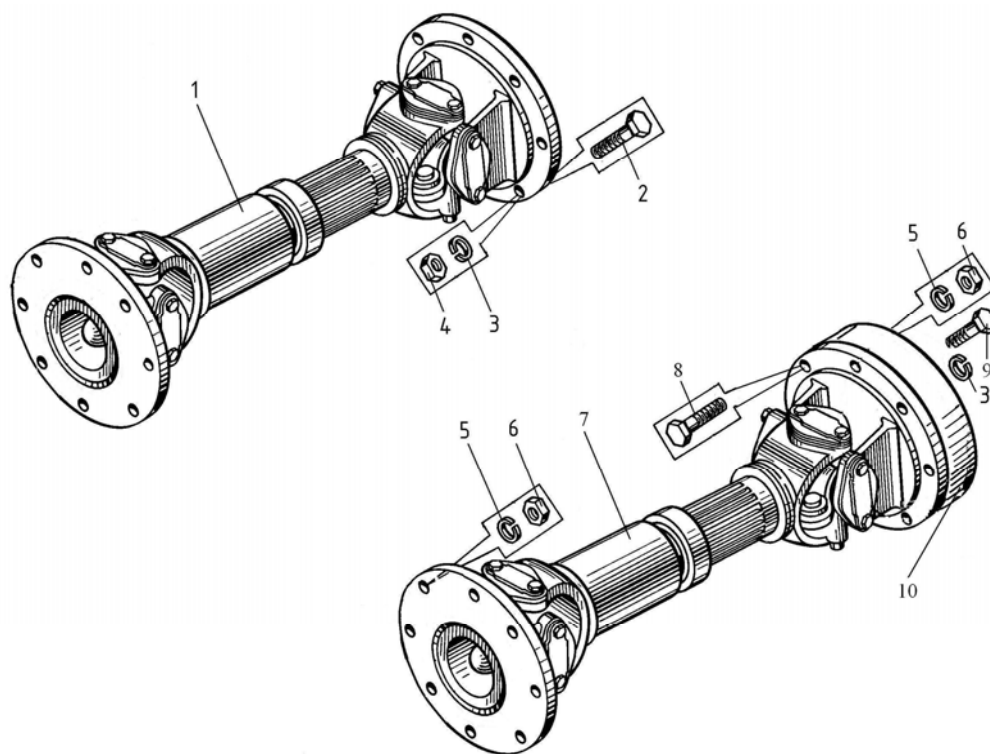


Рисунок 2.3.1 – Передача карданная ДЗ-122Б-1.99.00.300

Продолжение таблицы 2.1

Номер рисунка	Номер позиции	Обозначение	Наименование сборочных единиц, деталей	Кол-во на группу или сборочную единицу	Сведения о возможности замены и ремонта
2.3.2	Тележка задняя ГС-1803.44.00.000				
	1	ТАР5501.102(Е)	Мост ведущий	1	
	2	5916.M20x1,5-6H.8.05	Гайка	8	
	3	ГС-1803.44.00.002	Гайка	8	
	4	ГС-1803.44.00.010	Шпилька	8	
	5	ГС-1803.44.00.001	Штифт	2	

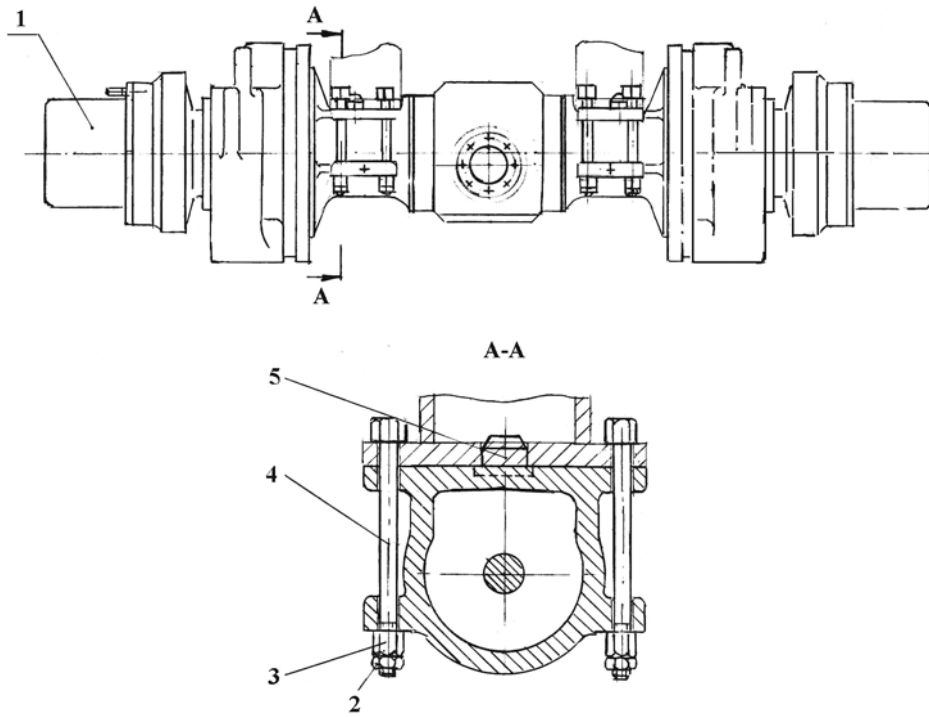


Рисунок 2.3.2 – Тележка задняя ГС-1803.44.00.000

Продолжение таблицы 2.1

Номер рисунка	Номер позиции	Обозначение	Наименование сборочных единиц, деталей	Кол-во на группу или сборочную единицу	Сведения о возможности замены и ремонта
2.4 Рама					
2.4.1 Рама А122Б-2.11.00.000					
	1	ДЗ-122Б.01.03.007	Палец	1	
	2	ДЗ-122Б.01.03.003-01	Крышка	1	
	3	9833-73.080-090-58-2-2	Кольцо	4	
	4	ДЗ-122Б.01.03.001	Крышка	1	
	5	ШСЛ-70 ТУ37.553.130-90	Подшипник	2	
	6	ДЗ-122Б.01.03.003	Крышка	1	
	7	ДЗ-122Б.01.03.006	Палец	1	
	8	ДЗ-122Б.01.03.004	Крышка	1	
	9	9833-73.010-014-25-2-2	Кольцо	1	
	10	7796.М16x45	Болт	6	
	11	7796.М12x35	Болт	24	
	12	19853.1.2.Ц6	Масленка	6	
	13	ДЗ-122.01.01.001	Ось	2	
	14	ДЗ-122Б.01.01.002	Втулка	6	
	15	ДЗ-122Б.01.01.003	Кольцо	8	
	16	397.8x80	Шплинт	2	
	17	6402.12.65Г	Шайба	28	
	18	7796.М12x25	Болт	2	
	19	ДЗ-122Б.01.01.004	Шайба	2	
	20	ДЗ-122А.01.04.005	Втулка	3	
	21	3128.16x55	Штифт	2	
	22	1481.М12x60	Винт	1	
	23	5915.М12	Гайка	1	
	24	ДЗ-122А-1.11.00.001	Крышка	1	
	25	22034.М30x100	Шпилька	4	
	26	5916.М30	Гайка	4	
	27	15523.М30	Гайка	4	
	28	19853.1.3 Кд.6хр.	Масленка	14	
	29	ДЗ-122А-1.11.00.004	Прокладка	4	
	30	ДЗ-122.01.00.008	Шайба	4	
	31	7796.М16x35	Болт	8	
	32	6402.16.65Г	Шайба	30	
	33	7796.М16x50	Болт	16	
	34	557.01.04.002	Крышка	8	
	35	557.01.04.003	Прокладка	16	
	36	ДЗ-122.01.00.007	Вилка	4	
	37	ДЗ-122А.01.04.004	Кронштейн	1	

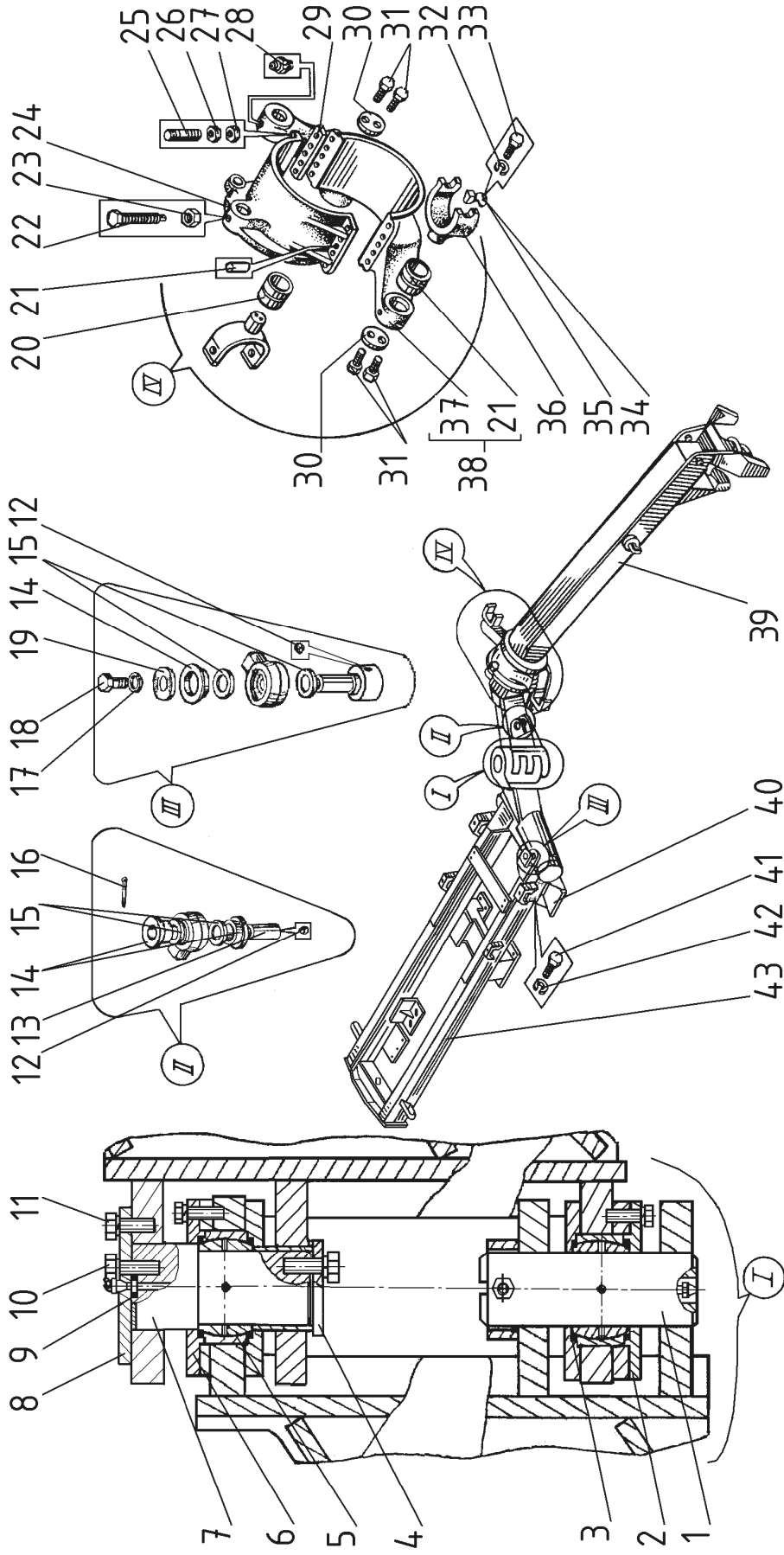


Рисунок 2.4.1 - Рама А122Б-2.11.00.000

Продолжение таблицы 2.1

Номер рисунка	Номер позиции	Обозначение	Наименование сборочных единиц, деталей	Кол-во на группу или сборочную единицу	Сведения о возможности замены и ремонта
2.4.1	38	ДЗ-122А.01.04.000-01	Кронштейн	1	
	39	ДЗ-122Б.01.01.020-01	Балка хребтовая	1	
	40	A122Б.01.00.010	Подножка	2	
	41	7796.M10x30	Болт	8	
	42	6402.10.65Г	Шайба	8	
	43	A122Б-2.11.01.010	Рама подmotorная	1	

Продолжение таблицы 2.1

Номер рисунка	Номер позиции	Обозначение	Наименование сборочных единиц, деталей	Кол-во на группу или сборочную единицу	Сведения о возможности замены и ремонта
2.4.2	Рама А122Б-2.41.00.000				
	1	ДЗ-122.01.00.007	Вилка	4	
	2	ДЗ-122А.01.04.005	Втулка	3	
	3	3128.16x55	Штифт	2	
	4	1481.М12х60	Винт	1	
	5	5915.М12	Гайка	1	
	6	ДЗ-122А-1.11.00.001	Крышка	1	
	7	22034.М30х100	Шпилька	4	
	8	15523.М30	Гайка	4	
	9	5916.М30	Гайка	4	
	10	19853.1.3 Кдбхр.	Масленка	12	
	11	ДЗ-122А-1.11.00.004	Прокладка	4	
	12	ДЗ-122.01.00.008	Шайба	4	
	13	7796.М16х35	Болт	8	
	14	6402.16.65Г	Шайба	24	
	15	7796.М16х50	Болт	16	
	16	557.01.04.002	Крышка	8	
	17	557.01.04.003	Прокладка	16	
	18	ДЗ-122А.01.04.004	Кронштейн	1	
	19	ДЗ-122А.01.04.000-01	Кронштейн	1	
	20	ДЗ-122А.01.01.020	Балка хребтовая	1	
	21	А122Б.01.00.010	Подножка	2	
	22	7796.М10х30	Болт	8	
	23	6402.10.65Г	Шайба	8	
	24	А122Б-2.41.01.010	Рама подmotorная	1	

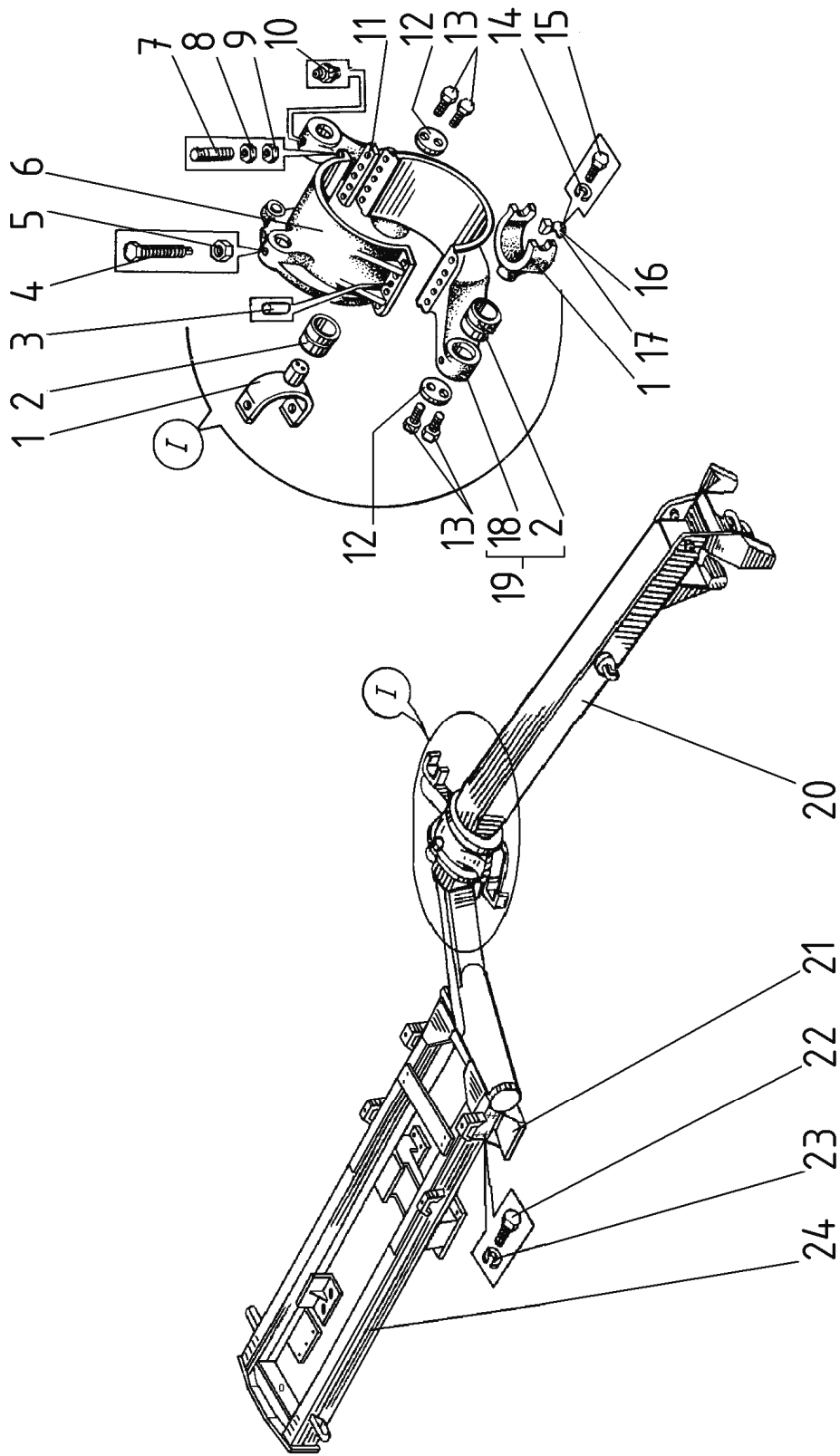


Рисунок 2.4.2 - Рама А122Б-2.41.00.000

Продолжение таблицы 2.1

Номер рисунка	Номер позиции	Обозначение	Наименование сборочных единиц, деталей	Кол-во на группу или сборочную единицу	Сведения о возможности замены и ремонта
2.4.3	Рама ДЗ-122Б-6.11.00.000-03				
	1	ДЗ-122Б.01.03.007	Палец	1	
	2	ДЗ-122Б.01.03.003-01	Крышка	1	
	3	9833-73.080-090-58-2-2	Кольцо	4	
	4	ДЗ-122Б.01.03.001	Крышка	1	
	5	ШСЛ-70 ТУ37.553.130-90	Подшипник	2	
	6	ДЗ-122Б.01.03.003	Крышка	1	
	7	ДЗ-122Б.01.03.006	Палец	1	
	8	ДЗ-122Б.01.03.004	Крышка	1	
	9	9833-73.010-014-25-2-2	Кольцо	1	
	10	7796.M16x45	Болт	6	
	11	7796.M12x35	Болт	24	
	12	19853.1.2.Ц6	Масленка	6	
	13	ДЗ-122.01.01.001	Ось	2	
	14	ДЗ-122Б.01.01.002	Втулка	6	
	15	ДЗ-122Б.01.01.003	Кольцо	8	
	16	397.8x80	Шплинт	2	
	17	6402.12.65Г	Шайба	28	
	18	7796.M12x25	Болт	2	
	19	ДЗ-122Б.01.01.004	Шайба	2	
	20	ДЗ-122А.01.04.005	Втулка	3	
	21	3128.16x55	Штифт	2	
	22	1481.M12x60	Винт	1	
	23	5915.M12	Гайка	1	
	24	ДЗ-122А-1.11.00.001	Крышка	1	
	25	22034.M30x100	Шпилька	4	
	26	5916.M30	Гайка	4	
	27	15523.M30	Гайка	4	
	28	19853.1.3Кд.6хр	Масленка	14	
	29	ДЗ-122А-1.11.00.004	Прокладка	4	
	30	ДЗ-122.01.00.008	Шайба	4	
	31	7796.M16x35	Болт	8	
	32	6402.16.65Г	Шайба	30	
	33	7796.M16x50	Болт	16	
	34	557.01.04.003	Прокладка	16	
	35	557.01.04.002	Крышка	8	
	36	ДЗ-122.01.00.007	Вилка	4	
	37	ДЗ-122А.01.04.004	Кронштейн	1	
	38	ДЗ-122А.01.04.000-01	Кронштейн	1	
	39	ДЗ-122Б.01.01.020-01	Балка хребтовая	1	
	40	A122Б.01.00.010	Подножка	2	

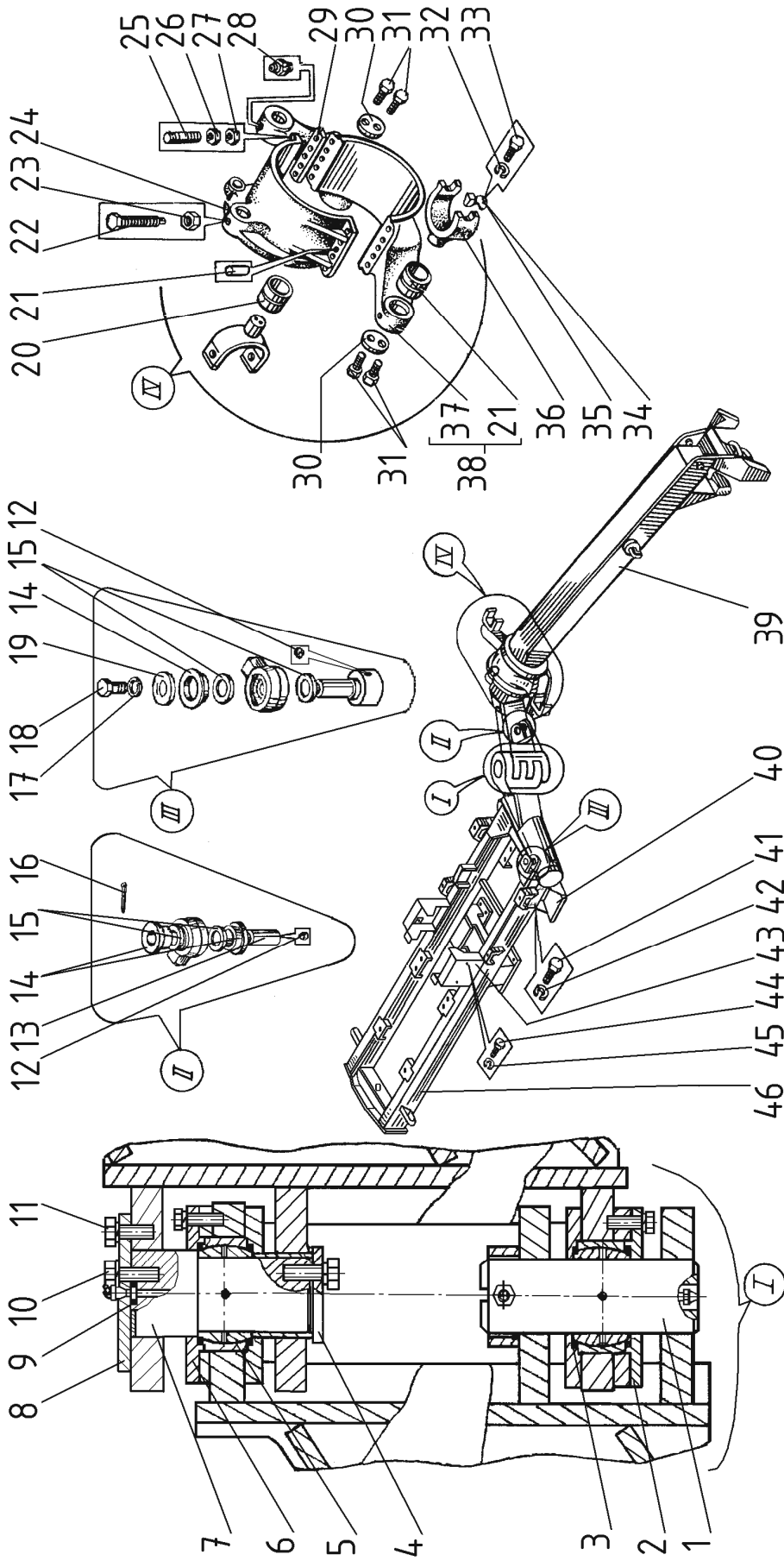


Рисунок 2.4.3 – Рама ДЗ-122Б-6.11.00.000-03

Продолжение таблицы 2.1

Номер рисунка	Номер позиции	Обозначение	Наименование сборочных единиц, деталей	Кол-во на группу или сборочную единицу	Сведения о возможности замены и ремонта
2.4.3	41	7796.M10x30	Болт	8	
	42	6402.10.65Г	Шайба	8	
	43	ДЗ-122Б.11.00.001	Лист	2	
	44	7796.M8x16	Болт	4	
	45	6402.8.65Г	Шайба	4	
	46	ДЗ-122Б-7.11.02.010-03	Рама подмоторная	1	

Продолжение таблицы 2.1

Номер рисунка	Номер позиции	Обозначение	Наименование сборочных единиц, деталей	Кол-во на группу или сборочную единицу	Сведения о возможности замены и ремонта
2.4.4	Рама ДЗ-122Б-7.11.00.000-03				
	1	ДЗ-122.01.00.007	Вилка	4	
	2	ДЗ-122А.01.04.005	Втулка	3	
	3	3128.16x55	Штифт	2	
	4	1481.М12x60	Винт	1	
	5	5915.М12	Гайка	1	
	6	ДЗ-122А-1.11.00.001	Крышка	1	
	7	22034.М30x100	Шпилька	4	
	8	15523.М30	Гайка	4	
	9	5916.М30	Гайка	4	
	10	19853.1.3 Кдбхр.	Масленка	12	
	11	ДЗ-122А-1.11.00.004	Прокладка	4	
	12	ДЗ-122.01.00.008	Шайба	4	
	13	7796.М16x35	Болт	8	
	14	6402.16.65Г	Шайба	24	
	15	7796.М16x50	Болт	16	
	16	557.01.04.002	Крышка	8	
	17	557.01.04.003	Прокладка	16	
	18	ДЗ-122А.01.04.004	Кронштейн	1	
	19	ДЗ-122А.01.04.000-01	Кронштейн	1	
	20	ДЗ-122А.01.01.020	Балка хребтовая	1	
	21	А122Б.01.00.010	Подножка	2	
	22	7796.М10x30	Болт	8	
	23	6402.10.65Г	Шайба	8	
	24	ДЗ-122Б.11.00.001	Лист	2	
	25	7796.М8x16	Болт	4	
	26	6402.8.65Г	Шайба	4	
	27	ДЗ-122Б-7.11.02.010-02	Рама подмоторная	1	

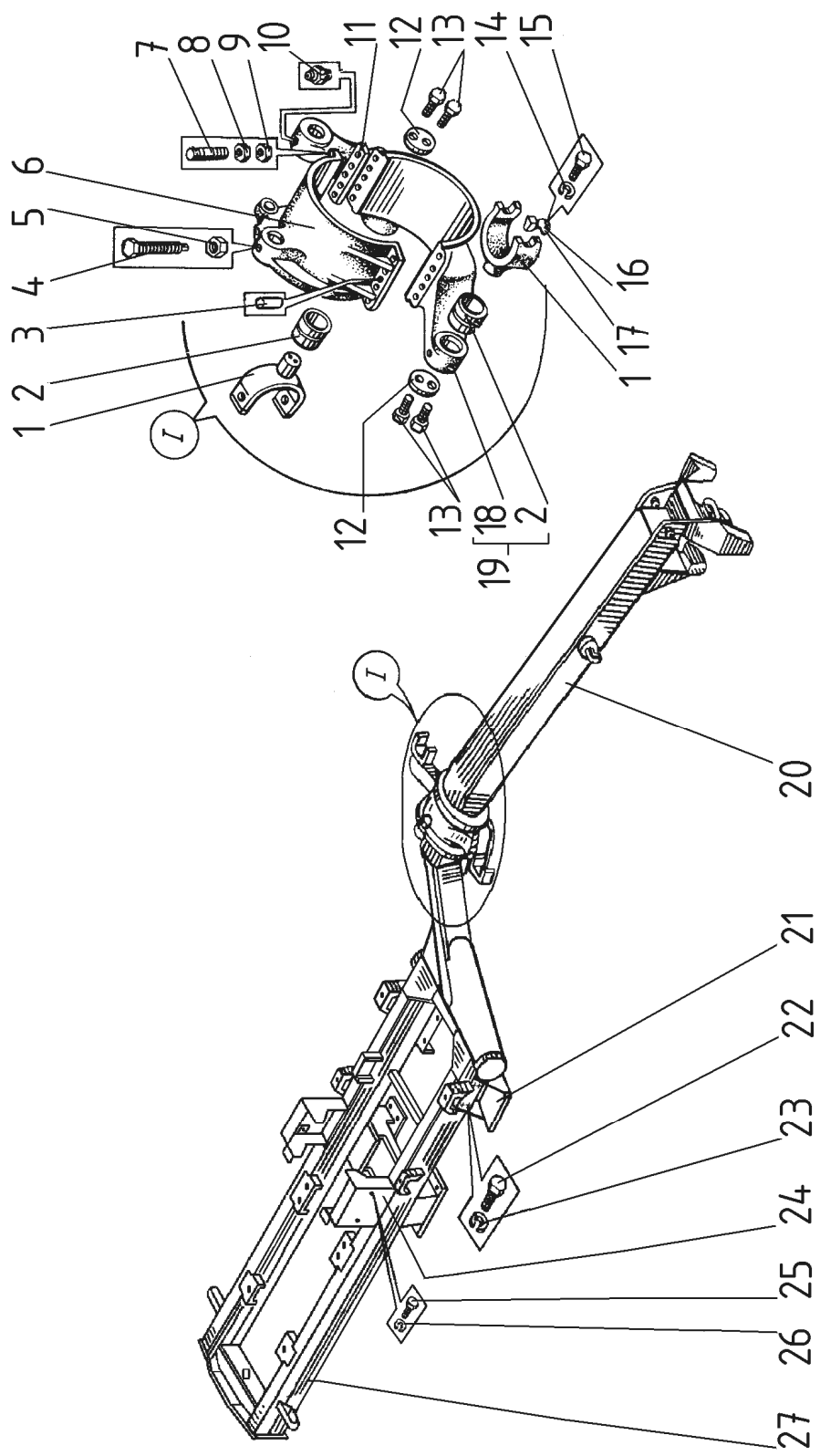


Рисунок 2.4.4 – Рама ДЗ-122Б-7.11.00.000-03

Продолжение таблицы 2.1

Номер рисунка	Номер позиции	Обозначение	Наименование сборочных единиц, деталей	Кол-во на группу или сборочную единицу	Сведения о возможности замены и ремонта
2.4.5	Лестница ДЗ-122Б.53.00.000				
	1	ДЗ-122Б.53.01.000	Ступенька	1	
	2	ДЗ-122Б.53.00.002	Ремень	2	
	3	ДЗ-122Б.53.01.000-01	Ступенька	1	
	4	ДЗ-122Б.53.00.003	Пластина	2	
	5	ДЗ-122Б.53.00.001	Накладка	6	
	6	5915.M10	Гайка	4	
	7	7798.M10x30	Болт	12	

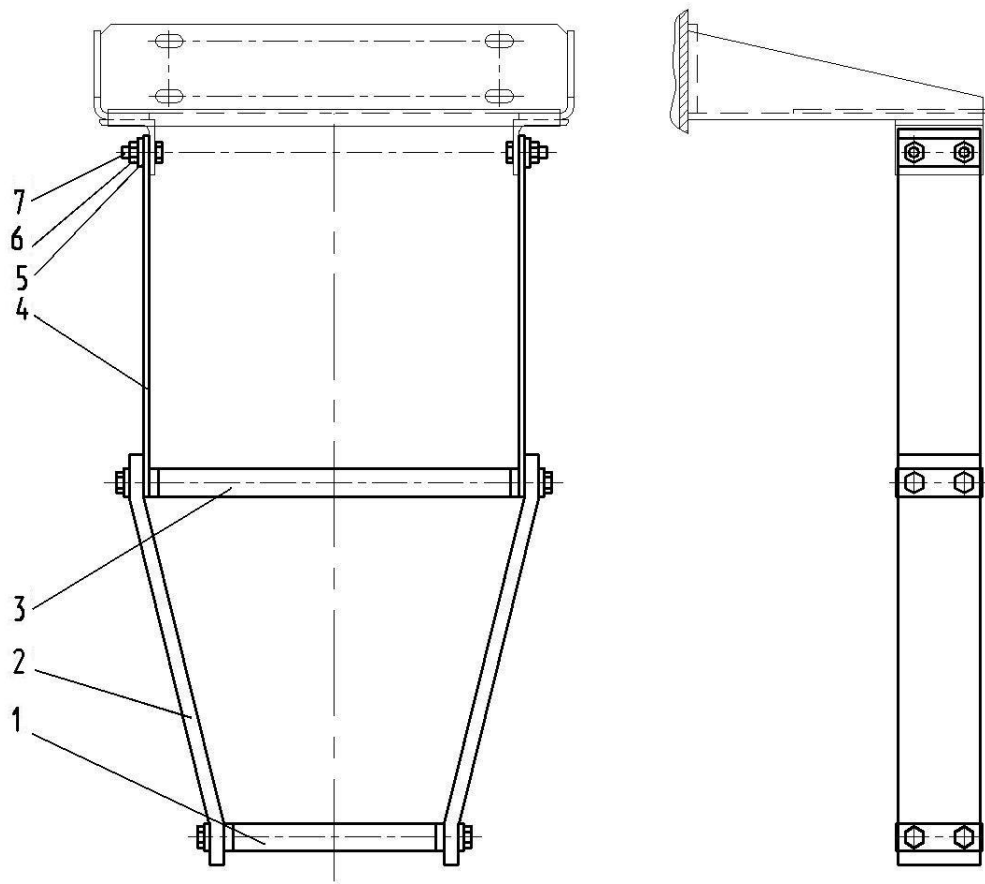


Рисунок 2.4.5 Лестница ДЗ-122Б.53.00.000

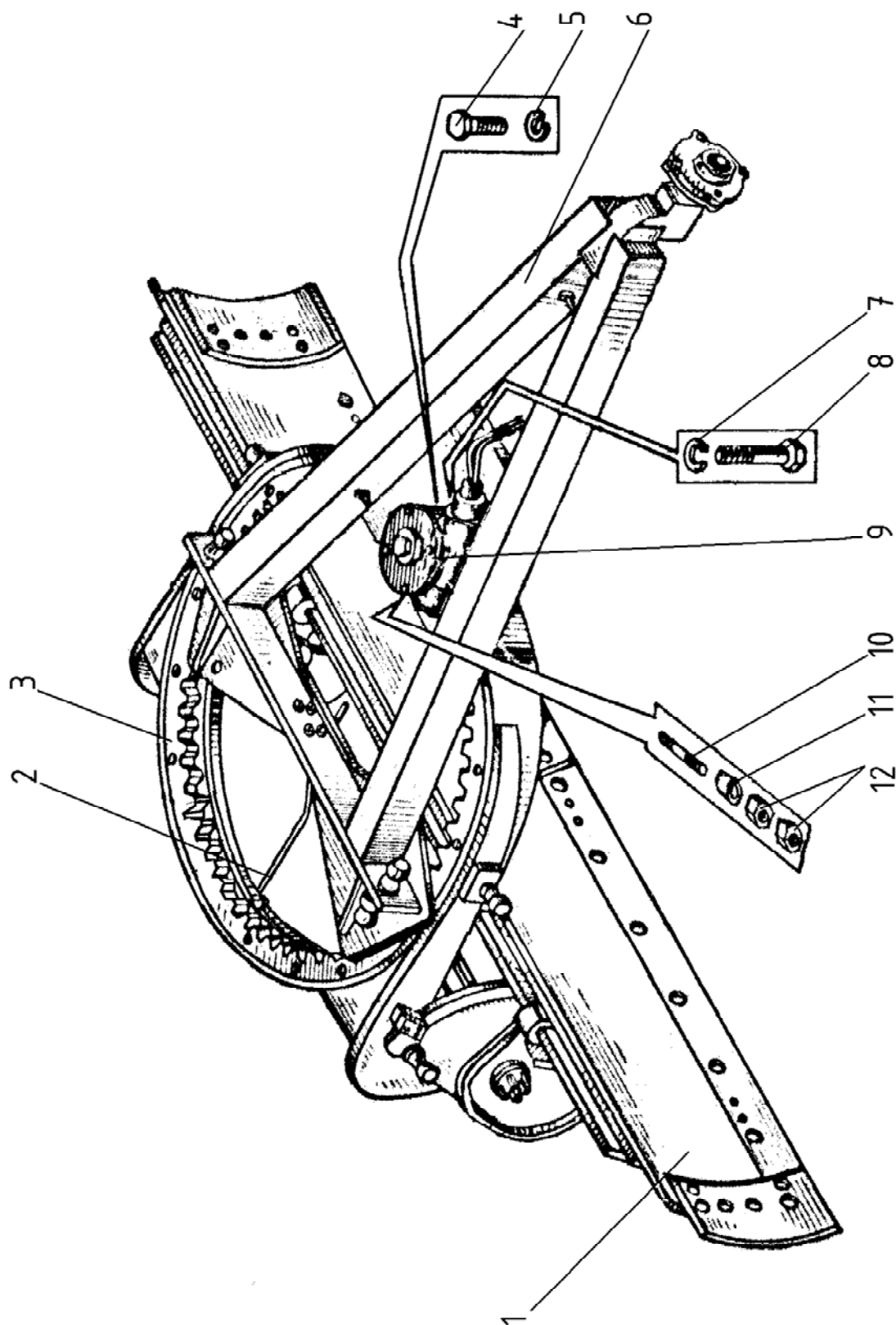


Рисунок 2.5.1 - Рабочее оборудование грейдерного отвала ДЗ-122А-1.22.00.000-01

Продолжение таблицы 2.1

Номер рисунка	Номер позиции	Обозначение	Наименование сборочных единиц, деталей	Кол-во на группу или сборочную единицу	Сведения о возможности замены и ремонта
2.5.2	Рама тяговая ДЗ-122Б.02.05.000-01				
	1	ДЗ-122А.02.00.001	Болт	4	
	2	11371.24	Шайба	4	
	3	ДЗ-122Б.02.00.002	Накладка	2	
	4	Д144-05-35	Прокладка	8	
	5	397.5x45	Шплинт	4	
	6	2528. М24x2	Гайка	4	
	7	5915. М24	Гайка	4	
	8	1481. М24x100	Винт	4	
	9	2524. М20x1,5	Гайка	4	
	10	6402. 20.65Г	Шайба	4	
	11	557.02.00.004	Опора шкворня	1	
	12	ДЗ-122.02.00.006	Шкворень	1	
	13	557.02.00.007	Прокладка регулировочная	6	
	14	7796. М20x1,5x80	Болт	4	
	15	Д144-05-102	Гайка	1	
	16	397. 8x80	Шплинт	1	
	17	7796. М24x100	Болт	6	
	18	6402. 24.65Г	Шайба	8	
	19	ДЗ-122Б.02.00.001	Накладка	2	
	20	Д144-05-72	Прокладка	8	

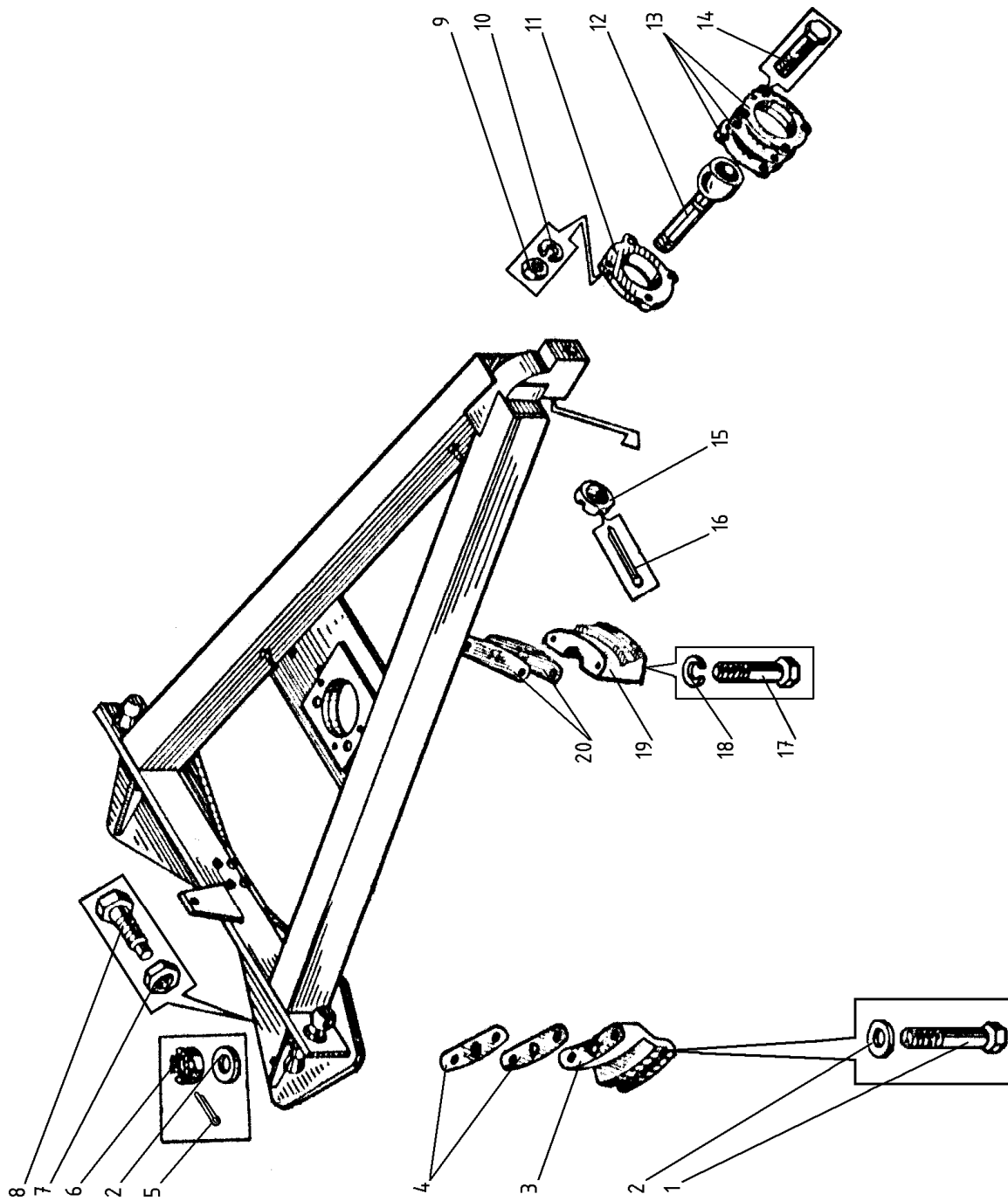


Рисунок 2.5.2 - Рама тяговая ДЗ-122Б.02.05.000-01

Продолжение таблицы 2.1

Номер рисунка	Номер позиции	Обозначение	Наименование сборочных единиц, деталей	Кол-во на группу или сборочную единицу	Сведения о возможности замены и ремонта
2.5.3	Круг поворотный ДЗ-122А-1.22.02.000-01				
	1	ДЗ-122.01.00.016	Гайка	2	взаимозаменяемые
	-	ДЗ-144-5.102	Гайка	2	
	2	397. 8x80	Шплинт	3	
	3	11371.48	Шайба	2	
	4	ДЗ-122.02.00.003	Прижим	2	
	5	ДЗ-122А.02.03.002-01	Кронштейн	1	
	6	557.01.01.011	Палец сферический	2	
	7	ДЗ-122А.02.04.000	Кронштейн	1	
	8	5915. M24	Гайка	4	
	9	ДЗ-122.02.00.004	Стяжка	1	
	10	11371.24	Шайба	4	
	11	ДЗ-122Б.02.02.001	Венец	1	
	12	6402.20.65Г	Шайба	13	
	13	7796. M20x1,5x55	Болт	13	
	14	ДЗ-122А.02.03.002	Кронштейн	1	
	15	7796. M16x50	Болт	6	
	16	6402. 16.65Г	Шайба	6	
	17	ДЗ-122А.02.03.010	Вкладыш	2	
	18	ДЗ-122А.02.03.000	Кронштейн	1	
	19	6402. 12.65Г	Шайба	4	
	20	7796. M12x25	Болт	4	
	21	ДЗ-122А-1.22.02.010-01	Круг поворотный	1	
	22	11371. 12	Шайба	1	
	23	397. 4 x 25	Шплинт	1	

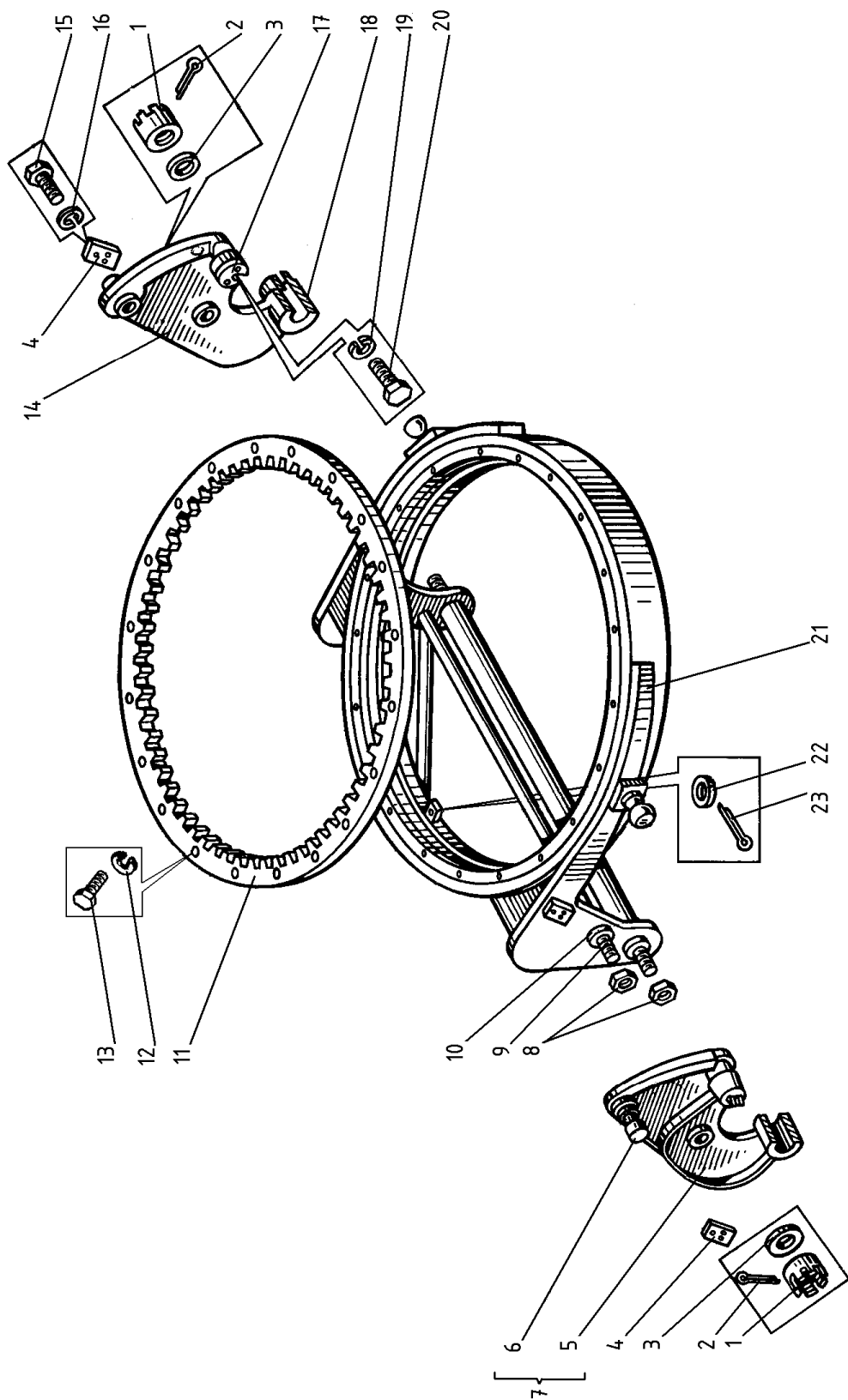


Рисунок 2.5.3 - Круг поворотный ДЗ-122А-1.22.02.000-01

Продолжение таблицы 2.1

Номер рисунка	Номер позиции	Обозначение	Наименование сборочных единиц, деталей	Кол-во на группу или сборочную единицу	Сведения о возможности замены и ремонта
2.5.4		Отвал ДЗ-122.02.10.000			
	1	ДЗ-122А.02.10.001-04	Болт	12	
	2	ДЗ-122А.02.10.002	Нож	2	
	3	ДЗ-122А.02.09.004-01	Нож	1	
	4	ДЗ-122.02.09.020	Отвал	1	
	5	15523. М16x1,5	Гайка	24	
	6	6402. 16.65Г	Шайба	24	
	7	ДЗ-122А.02.09.002-01	Нож	1	
	8	ДЗ-122А.02.10.001-01	Болт	8	
	9	ДЗ-122А.02.10.001-02	Болт	4	

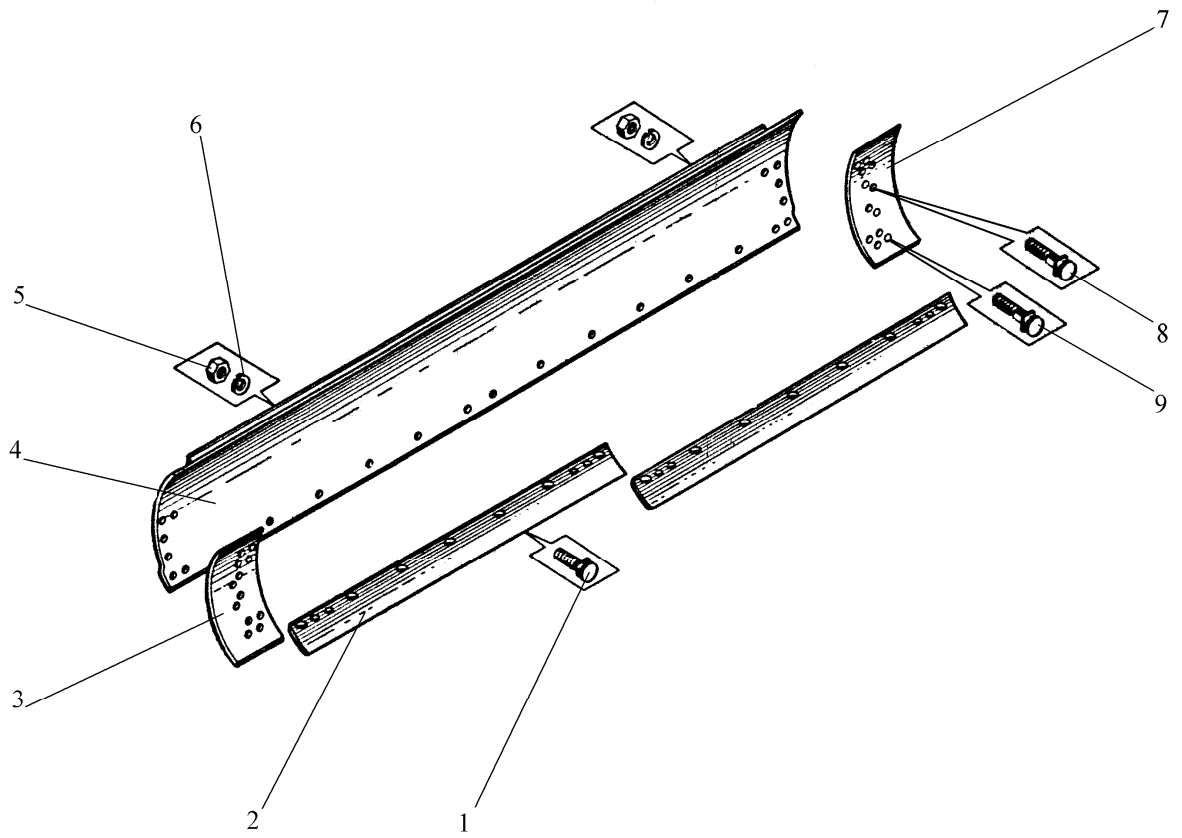


Рисунок 2.5.4 – Отвал ДЗ-122.02.10.000

Продолжение таблицы 2.1

Номер рисунка	Номер позиции	Обозначение	Наименование сборочных единиц, деталей	Кол-во на группу или сборочную единицу	Сведения о возможности замены и ремонта
2.5.5	Редуктор поворота отвала ДЗ-122Б.02.06.000				
	1	7798. М10х20	Болт	8	входят в поз.10
	2	6402. 10.65Г	Шайба	8	
	3	22062-11.06.24х15	Колпачок	2	
	4	557-1.08.56.040	Крышка	2	
	5	9833. 035-040-30-2-2	Кольцо	2	
	6	22-1.020-100.3103.56	Гидромотор	1	
	7	100.625.1	Штуцер (фирма «CAST»)	1	
	8	22062-11.06.12х14	Колпачок	1	
	9	9833. 015-019-25-2-2	Кольцо	1	
	10	557-1.08.56.010-01	Гидромотор	1	
	11	557.08.56.004	Полумуфта	1	
	12	557.08.56.005	Полумуфта	1	
	13	557.08.56.007	Прокладка	1	
	14	6402. 12.65Г	Шайба	12	
	15	7798. М12х25	Болт	4	
	16	ДЗ-122.08.60.001	Червяк	1	
	17	ДЗ-122.08.60.004	Втулка	1	
	18	333. 7611	Подшипник	2	
	19	ДЗ-122.08.60.016	Прокладка	10	
	20	ДЗ-122.08.60.016-01	Прокладка	5	
	21	ДЗ-122.08.60.016-02	Прокладка	3	
	22	ДЗ-122.08.60.014	Прокладка	2	
	23	ДЗ-122.08.60.011	Крышка	1	
	24	7798. М12х45	Болт	8	
	25	23360. 16х10х100	Шпонка	1	
	26	ДЗ-122.08.60.007	Вал червяка	1	
	27	ДЗ-122.08.60.002	Переходник	1	
	28	5915.М10	Гайка	8	
	29	6402.10.65Г	Шайба	18	
	30	22034. М10х25	Шпилька	8	
	31	7805. М24х2х60	Болт	1	
	32	5916. М24х2	Гайка	1	
	33	ДЗ-122.08.60.005	Крышка	1	
	34	22062-15.01/1	Штуцер1/2”	1	входят в поз.39
	35	22062-15.01/2	Кольцо	1	
	36	22062-15.01/3	Шайба	1	
	37	22062-15.01/4	Колпачок	1	
	38	22062-15.01/5	Пружина	1	
	39	22062-15.01	Сапун 1/2”	1	
	40	ДЗ-122.08.60.023	Прокладка	1	

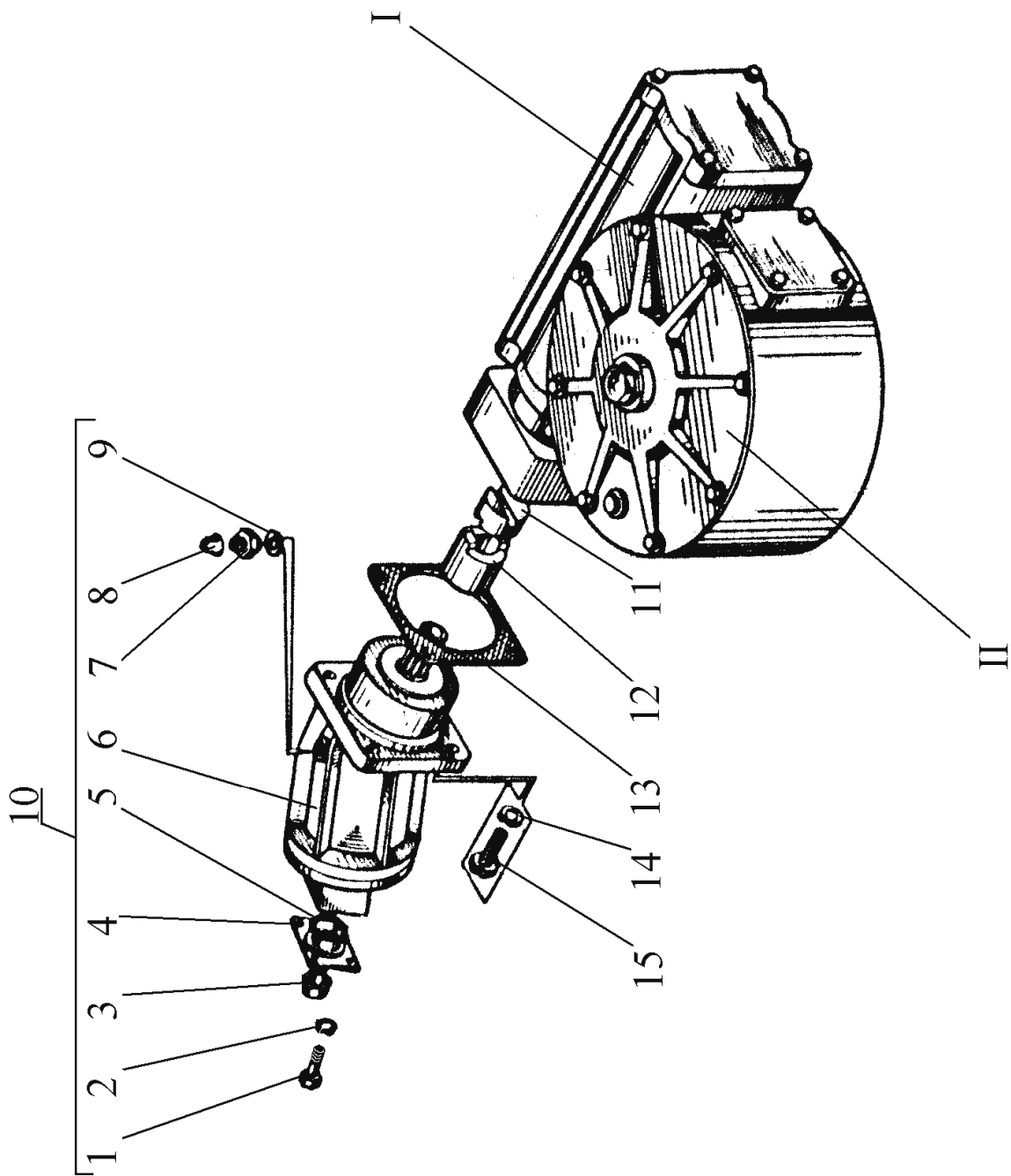


Рисунок 2.5.5 – Редуктор поворота отвала ДЗ-122Б.02.06.000

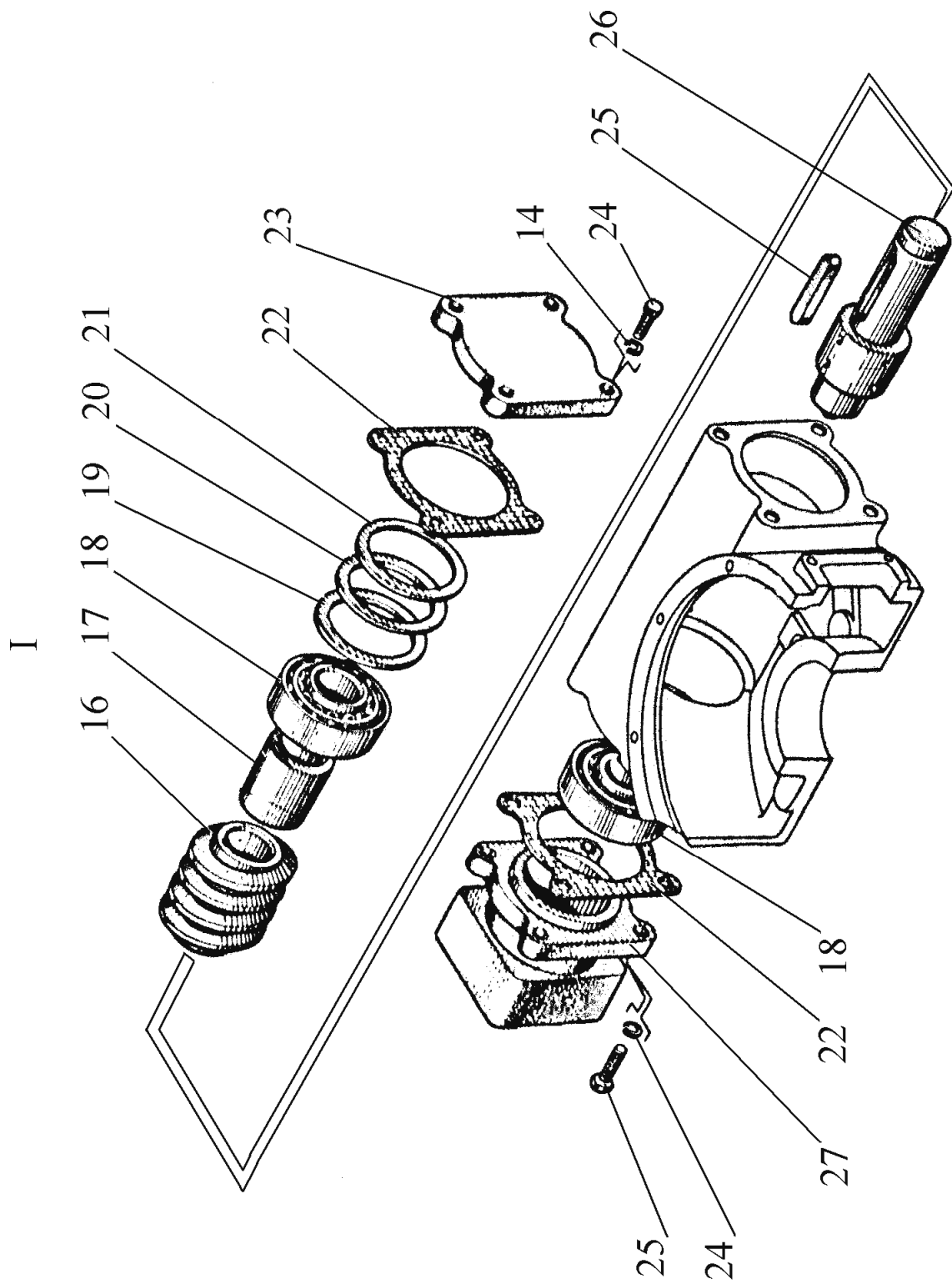


Рисунок 2.5.5 – Редуктор поворота отвала ДЗ-122Б.02.06.000 (продолжение)

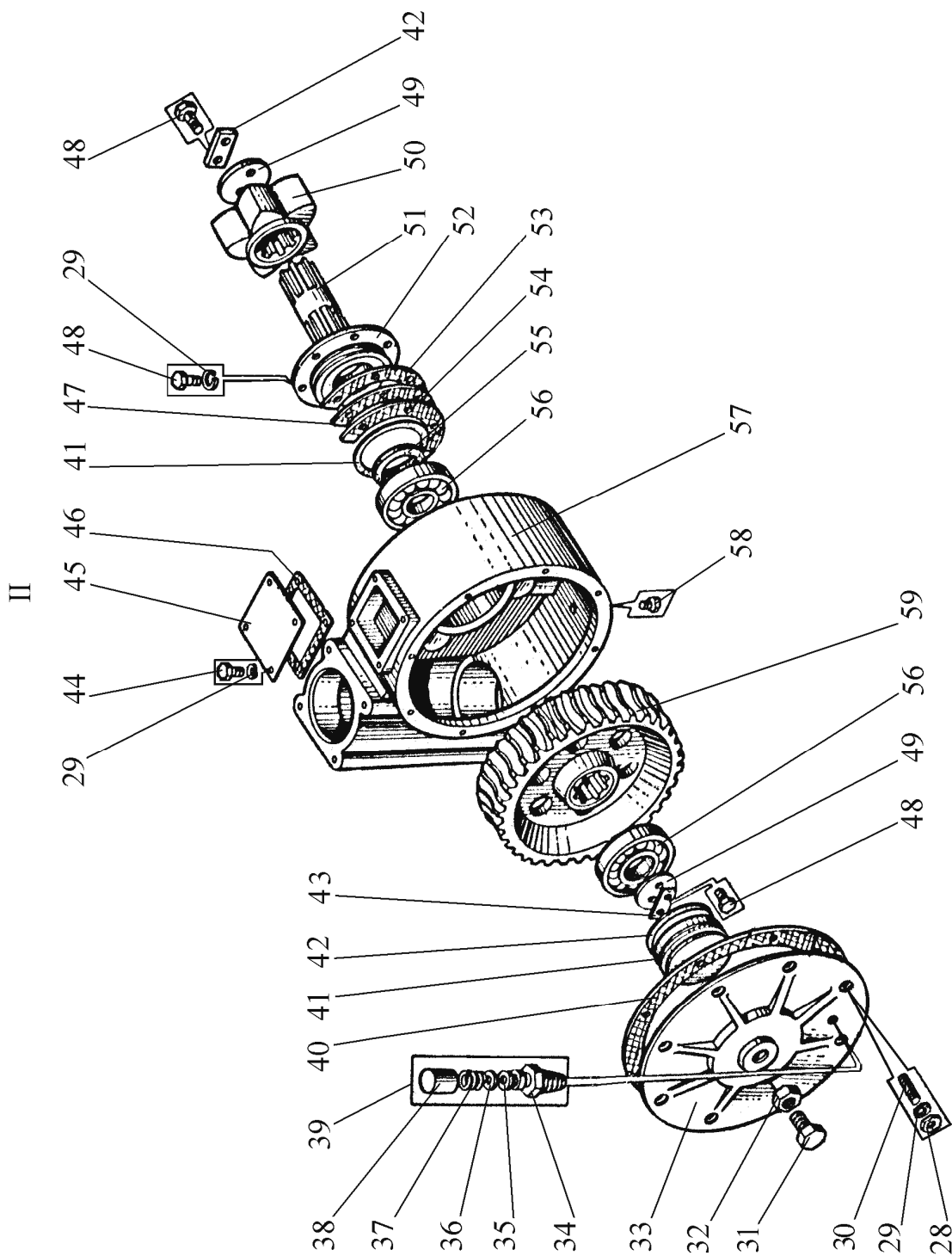


Рисунок 2.5.5 – Редуктор поворота отвала ДЗ-122Б.02.06.000 (продолжение)

Продолжение таблицы 2.1

Номер рисунка	Номер позиции	Обозначение	Наименование сборочных единиц, деталей	Кол-во на группу или сборочную единицу	Сведения о возможности замены и ремонта
2.5.5	41	ДЗ-122.08.60.009	Стакан	1	
	42	9833. 125-130-36-2-2	Кольцо	2	
	43	22062-31.05	Шайба замковая 10х30типА	2	
	44	7798. М10х20	Болт	4	
	45	ДЗ-122Б.02.06.002	Крышка	1	
	46	ДЗ-122Б.02.06.003	Прокладка	1	
	47	ДЗ-122.08.60.019-01	Прокладка	2	
	48	7798. М10х25	Болт	10	
	49	Д144-13-12	Шайба упорная	2	
	50	ДЗ-122.08.60.034	Шестерня	1	
	51	ДЗ-122.08.60.006	Вал	1	
	52	ДЗ-122.08.60.008	Крышка	1	
	53	ДЗ-122.08.60.019	Прокладка	5	
	54	ДЗ-122.08.60.019-02	Прокладка	1	
	55	8752.1.2-65х90-2	Манжета	1	
	56	8338. 312	Подшипник	2	
	57	ДЗ-122Б.02.06.001	Корпус	1	
	58	22062-11.52	Пробка кг1/2"	2	
	59	ДЗ-122.08.60.003	Колесо червячное	1	

Продолжение таблицы 2.1

Номер рисунка	Номер позиции	Обозначение	Наименование сборочных единиц, деталей	Кол-во на группу или сборочную единицу	Сведения о возможности замены и ремонта
2.6 Мост передний					
2.6.1	Мост передний ДЗ-122Б.03.00.000				
	1	ЦГ-50.30x265.13-01	Гидроцилиндр рулевого управления левый	1	
	2	ДЗ-122.03.00.022	Прокладка	4	
	3	ДЗ-122.03.00.021	Кольцо	4	
	4	11371. 24	Шайба	4	
	5	5935. М24x2	Гайка	4	
	6	397. 5x45	Шплинт	4	
	7	ДЗ-122Б.03.09.100	Наконечник	2	
	8	397. 4x40	Шплинт	4	
	9	5918. М18x1,5	Гайка	4	
	10	11371. 18	Шайба	4	
	11	ДЗ-122А.03.03.000-01	Ступица	1	
	12	7798. М10x90	Болт	2	
	13	ДЗ-122А.03.02.000	Шатун	1	
	14	ДЗ-122А.03.00.004	Ось	2	
	15	ДЗ-122А.03.06.000	Штанга наклона колес	1	
	16	5935. М24x2	Гайка	4	
	17	6402. 10.65Г	Шайба	2	
	18	5915. М10	Гайка	6	
	19	ЦГ-2-100.50x140.01	Гидроцилиндр наклона колес	1	
	20	557-1.04.00.072	Втулка конусная	14	
	21	ДЗ-122А.03.00.008	Шпилька	7	
	22	5915. М16x1,5	Гайка	14	
	23	6402. 16.65Г	Шайба	14	
	24	ДЗ-122А.03.00.003	Штанга наклона колес	1	
	25	ДЗ-112А.03.00.011	Болт специальный	2	
	26	ДЗ-122А.03.00.005	Ось	1	
	27	11371. 10	Шайба	2	
	28	Д144-24-042	Заглушка	2	
	29	ДЗ-122А.03.00.002	Шкворень	2	
	30	Д144-24-018	Палец штанги	2	
	31	19853.1.3	Масленка	10	
	32	557-1.03.00.003	Палец оси	2	
	33	19853.2.3	Масленка	2	
	34	ДЗ-122А.03.03.000	Ступица	1	
	35	ДЗ-122А.03.02.000-01	Шатун	1	
	36	ДЗ-122Б.03.07.000	Балка переднего моста	1	
	37	11371. 30	Шайба	2	

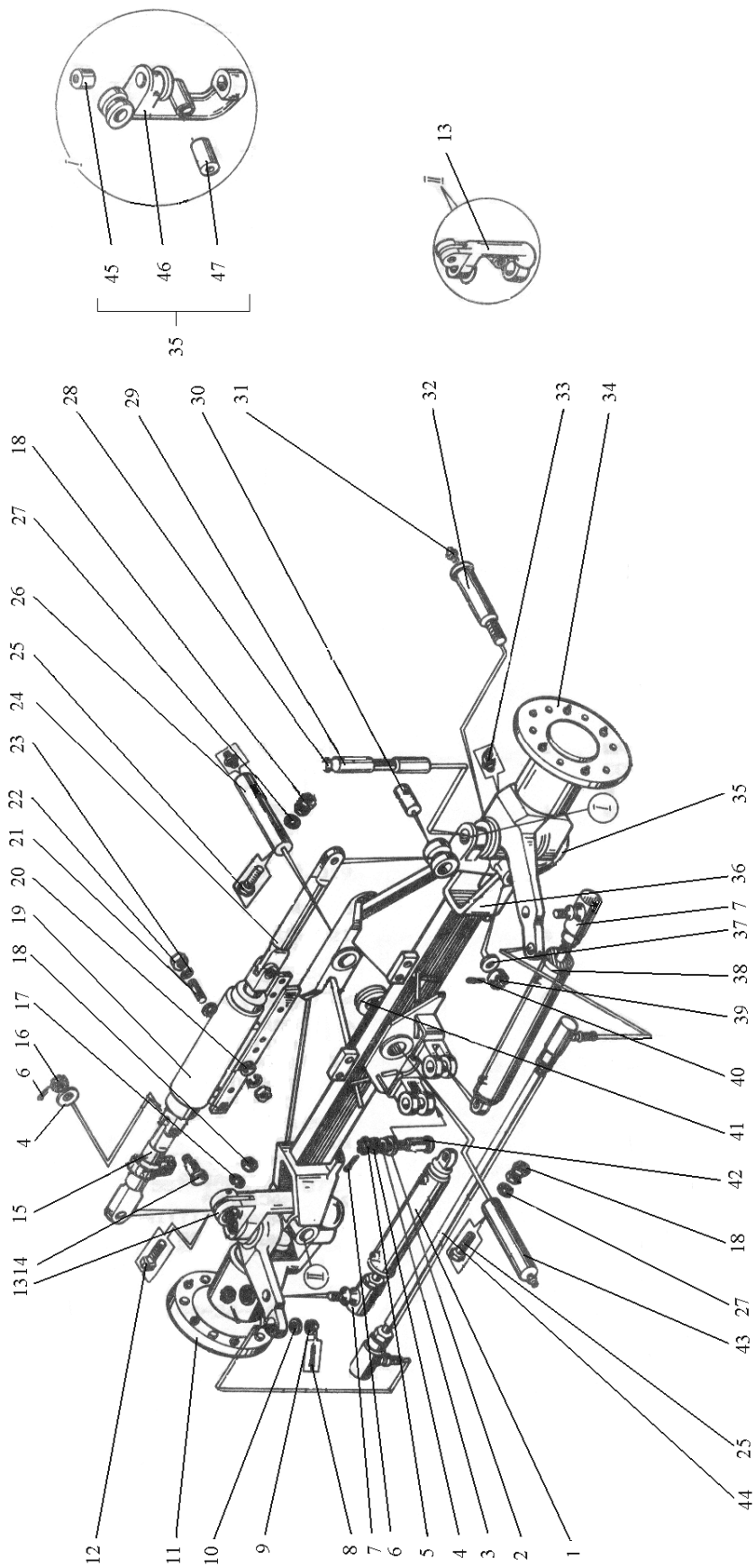


Рисунок 2.6.1 – Мост передний ДЗ-122Б.03.00.000

Продолжение таблицы 2.1

Номер рисунка	Номер позиции	Обозначение	Наименование сборочных единиц, деталей	Кол-во на группу или сборочную единицу	Сведения о возможности замены и ремонта
2.6.2	Тяга ДЗ-122Б.03.09.000				
	1	19853.1.3	Масленка	1	
	2	ДЗ-122Б.03.09.109	Кольцо	1	
	3	ДЗ-122Б.03.09.102	Крышка	1	
	4	ДЗ-122Б.03.09.106	Пружина	1	
	5	ДЗ-122Б.03.09.108	Сухарь	1	
	6	ДЗ-122А.03.04.104	Палец шаровой	1	
	7	ДЗ-122Б.03.09.107	Сухарь	1	
	8	ДЗ-122Б.03.09.112	Наконечник	1	
	9	ДЗ-122Б.03.09.103	Муфта защитная	1	
	10	ДЗ-122Б.03.09.101	Крышка	1	
	11	6402.4.65Г	Шайба	6	
	12	17473.М4x12	Винт	6	
	13	ДЗ-122Б.03.09.100	Наконечник	1	
	14	22062-28.12.М30x1,5	Гайка	1	
	15	ДЗ-122А.03.04.001	Тяга	1	
	16	22062-28.12.М30x1,5LN	Гайка	1	
	17	ДЗ-122Б.03.09.100-01	Наконечник	1	

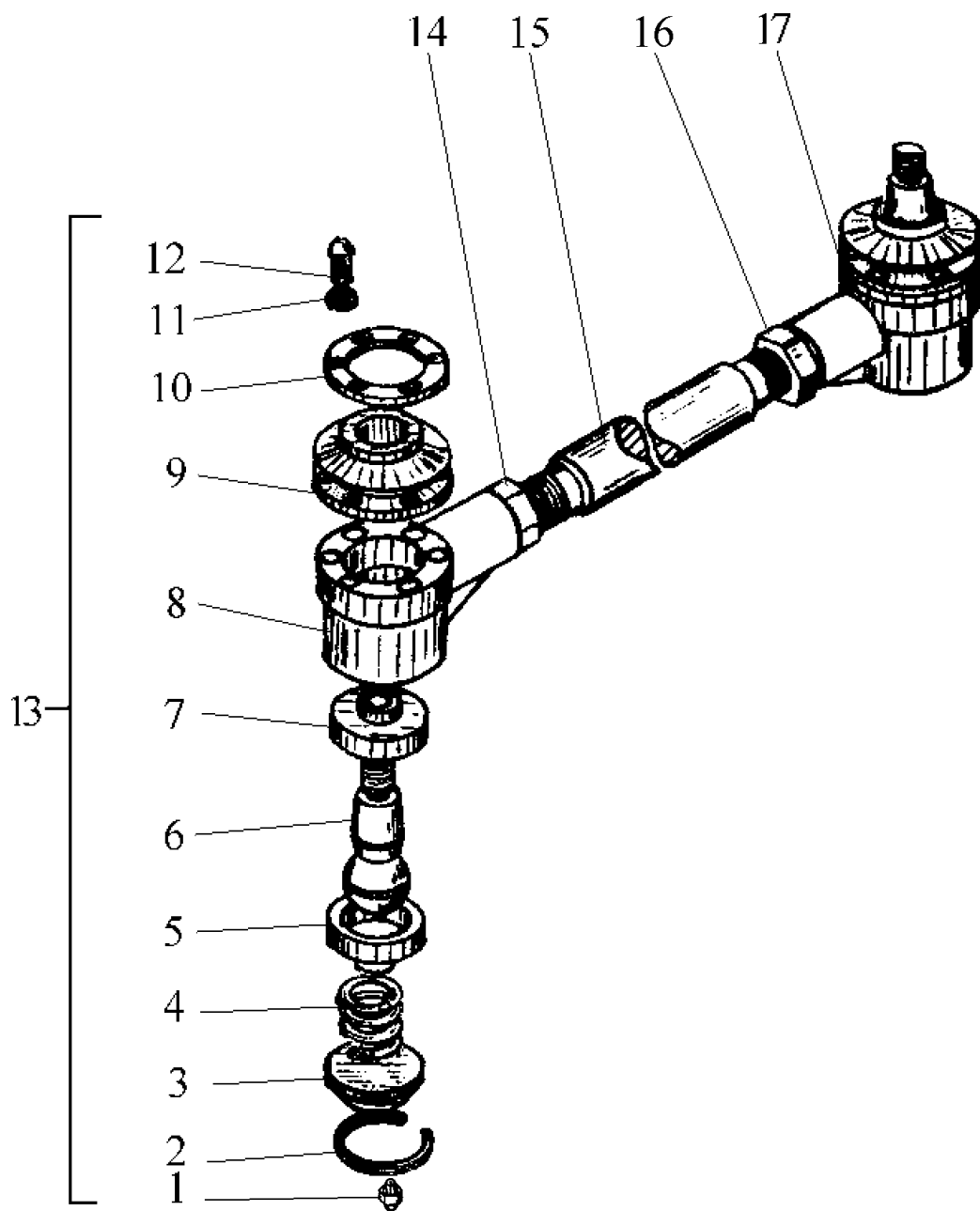


Рисунок 2.6.2 – Тяга ДЗ-122Б.03.09.000

Продолжение таблицы 2.1

Номер рисунка	Номер позиции	Обозначение	Наименование сборочных единиц, деталей	Кол-во на группу или сборочную единицу	Сведения о возможности замены и ремонта
2.6.3	Ступица ДЗ-122А.03.03.000				
	1	5915.M12	Гайка	1	
	2	11371.12	Шайба	1	
	3	ДЗ-122А.03.03.010	Кулак поворотный	1	
	4	ДЗ-122А.03.03.001	Штифт клиновый	1	
	5	22062-10.3СП90-72-10	Кольцо	1	
	6	29908К	Подшипник	1	
	7	8752.2.2-90х120-2	Манжета	1	
	8	Д144-25-029	Корпус сальника	1	
	9	333.7613	Подшипник	1	
	10	Д144-75-1	Ступица правая	1	
	11	22062.2806.M20x1,5	Гайка правая	10	
	12	333.7610	Подшипник	1	
	13	22062-28.08.M39х2	Гайка	1	
	14	22062-31.03.39	Шайба замковая	1	
	15	22062-31.06.39	Шайба стопорная	1	
	16	22062-28.07.M39х2	Контргайка	1	
	17	7798.M8х20	Болт	8	
	18	6402.8.65Г	Шайба	8	
	19	Д144-25-031	Крышка ступицы	1	
	20	Д144-25-006А	Прокладка	1	

Продолжение таблицы 2.1

Номер рисунка	Номер позиции	Обозначение	Наименование сборочных единиц, деталей	Кол-во на группу или сборочную единицу	Сведения о возможности замены и ремонта
2.6.3	Ступица ДЗ-122А.03.03.000-01				
	1	5915.M12	Гайка	1	
	2	11371.12	Шайба	1	
	3	ДЗ-122А.03.03.010-01	Кулак поворотный	1	
	4	ДЗ-122А.03.03.001	Штифт клиновидный	1	
	5	22062-10.3СП90-72-10	Кольцо	1	
	6	29908К	Подшипник	1	
	7	8752.2.2-90х120-2	Манжета	1	
	8	Д144-25-029	Корпус сальника	1	
	9	333.7613	Подшипник	1	
	10	Д144-75-1	Ступица правая	1	
	11	22062.2806.M20x1,5LN	Гайка левая	10	
	12	333.7610	Подшипник	1	
	13	22062-28.08.M39x2	Гайка	1	
	14	22062-31.03.39	Шайба замковая	1	
	15	22062-31.06.39	Шайба стопорная	1	
	16	22062-28.07.M39x2	Контргайка	1	
	17	7798.M8x20	Болт	8	
	18	6402.8.65Г	Шайба	8	
	19	Д144-25-031	Крышка ступицы	1	
	20	Д144-25-006А	Прокладка	1	

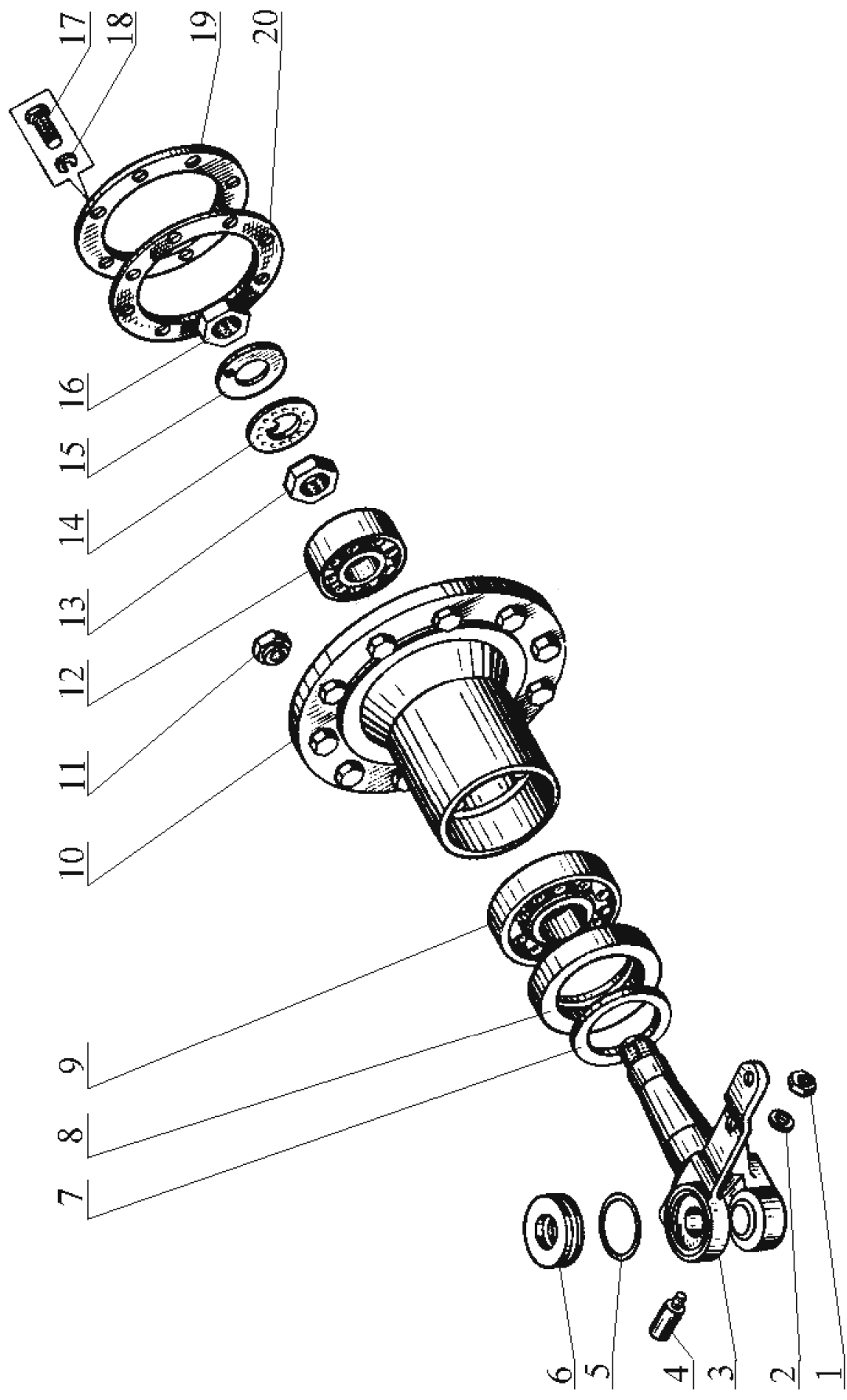


Рисунок 2.6.3 – Ступица ДЗ-122Б.03.03.000 / ДЗ-122А.03.03.000-01

Продолжение таблицы 2.1

Номер рисунка	Номер позиции	Обозначение	Наименование сборочных единиц, деталей	Кол-во на группу или сборочную единицу	Сведения о возможности замены и ремонта
2.6.4	Гидроцилиндр рулевого управления правый ЦГ-50.30х265.13 (ДЗ-122.06.30.000-03)				
	1	13941.A47	Кольцо	2	
	2	ЦГ-50.30х320.11.064	Гайка	1	
	3	ЦГ-50.30х265.560.13.023	Поршень	1	
	4	G1-045-050-8	Кольцо опорно-направляющее	2	
	5	ЦГ-50.30х265.560.13.007	Корпус	1	
	6	ЦГ-50.30х265.560.13.021	Крышка передняя	1	
	7	ЦГ-50.30х320.11.067	Гайка накладная	1	
	8	ЦГ-50.30х265.560.13.024	Шток	1	
	9	ЦГ-50.30х265.560.13.065	Контргайка	1	
	10	WR-030	Грязесъемник	1	
	11	UR-030-038-6.3	Уплотнение штока	1	
	12	9833.044-050-36-2-2	Кольцо	1	
	13	K3-15-02	Кольцо защитное	1	
	14	G2-030-034-10	Кольцо опорно-направляющее	2	
	15	9833.021-025-25-2-3	Кольцо	1	
	16	S1-050	Кольцо поджимное	1	
	17	P2-050	Кольцо уплотнительное	1	
	18	3635.ШС-30	Подшипник	1	

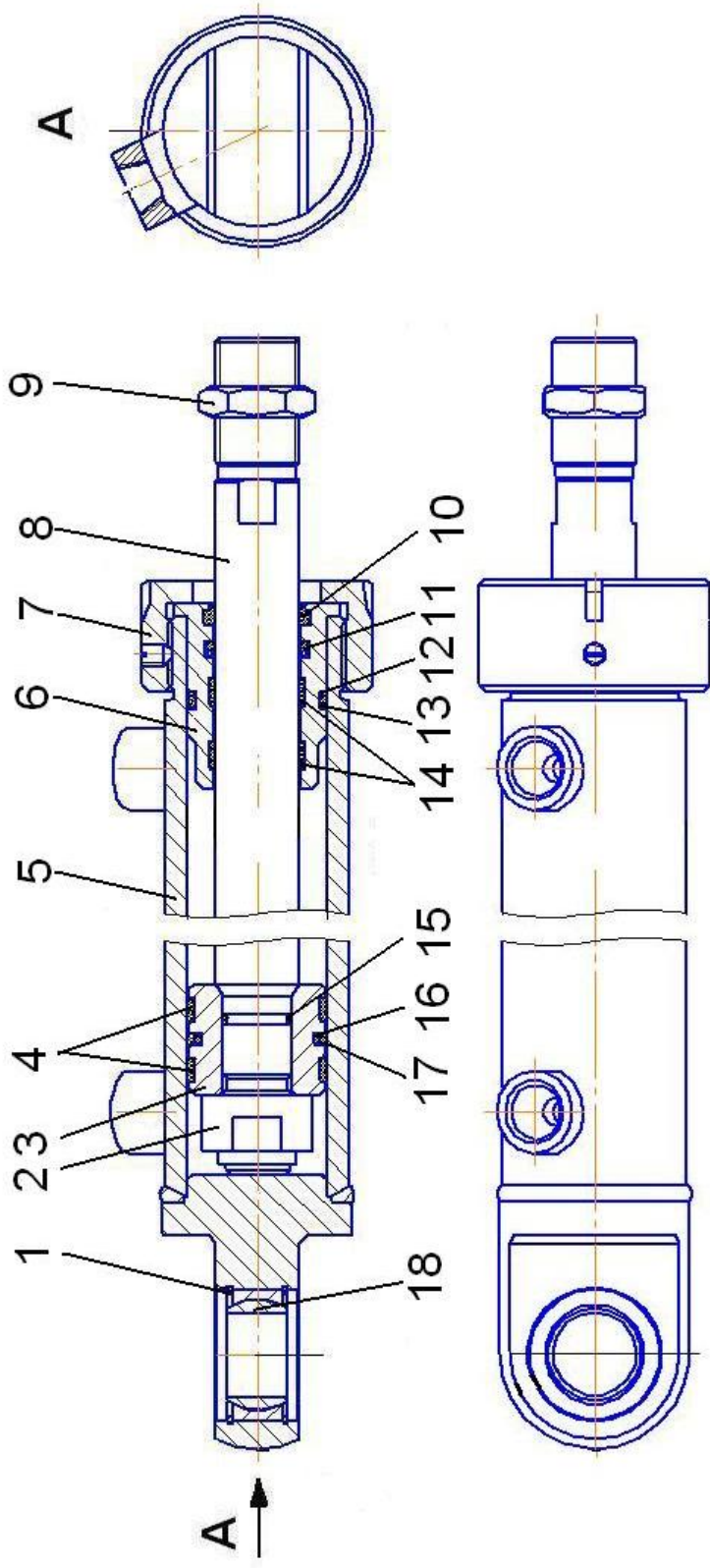


Рисунок 2.6.4 – Гидроцилиндр рулевого управления правый ЦГ -50.30x265.13 (ДЗ-122.06.30.000-03)

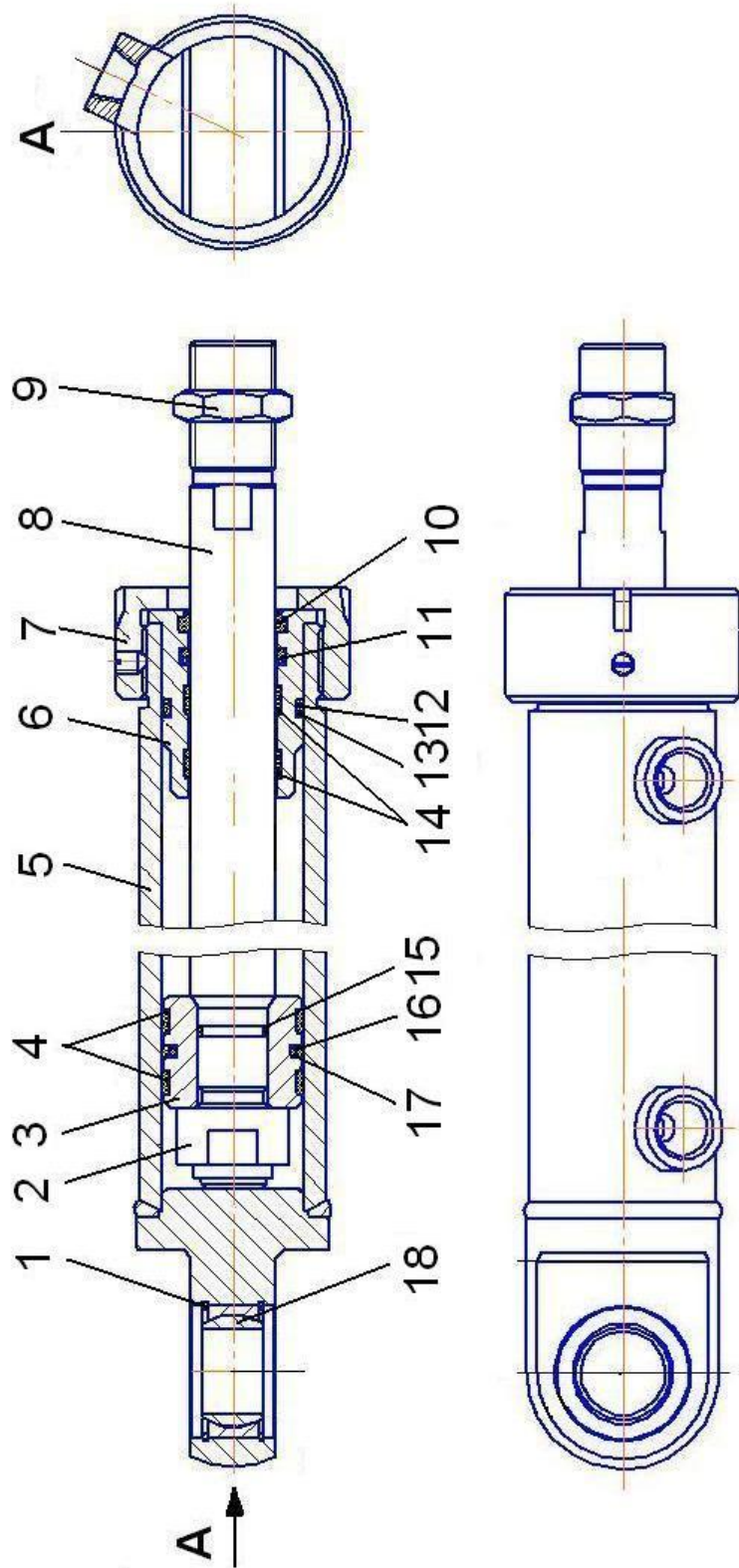


Рисунок 2.6.5 - Гидроцилиндр рулевого управления левый ЦГ-50.30x265.13-01 (ДЗ-122.06.30.000-01)

Продолжение таблицы 2.1

Номер рисунка	Номер позиции	Обозначение	Наименование сборочных единиц, деталей	Кол-во на группу или сборочную единицу	Сведения о возможности замены и ремонта
2.6.6	Гидроцилиндр наклона колес ЦГ-2-100.50x140.01 (ДЗ-122А.03.25.000)				
	1	WR-050	Грязесъемник	2	
	2	UR-050-065-13	Уплотнение штока	2	
	3	ЦГ-100.50x560.31.021	Крышка передняя	2	
	4	G2-050-055-20	Кольцо опорно-направляющее	4	
	5	9833.090-100-58-2-3	Кольцо	2	
	6	K3-100-90,8-15	Кольцо защитное	2	
	7	ЦГ-2-100.50x140.01.006	Корпус в сборе	1	
	8	ЦГ-2-100.50x140.01.020	Гайка поршня	1	
	9	ЦГ-2-100.50x140.01.023	Поршень	1	
	10	ЦГ-2-100.50x140.01.024	Шток	1	
	11	ЦГ-100.50x560.31.031	Кольцо стопорное	2	
	12	ЦГ-2-100.50x140.01.064	Гайка	2	
	13	ЦГ-2-100.50x140.01.049	Вилка	2	
	14	9833.050-055-30-2-2	Кольцо	1	
	15	P2-100	Кольцо уплотнительное	1	
	16	S1-100	Кольцо поджимное	1	
	17	G1-094-100-12	Кольцо опорно-направляющее	2	
	18	ЦГ-2-100.50x140.01.021	Кольцо запорное	1	

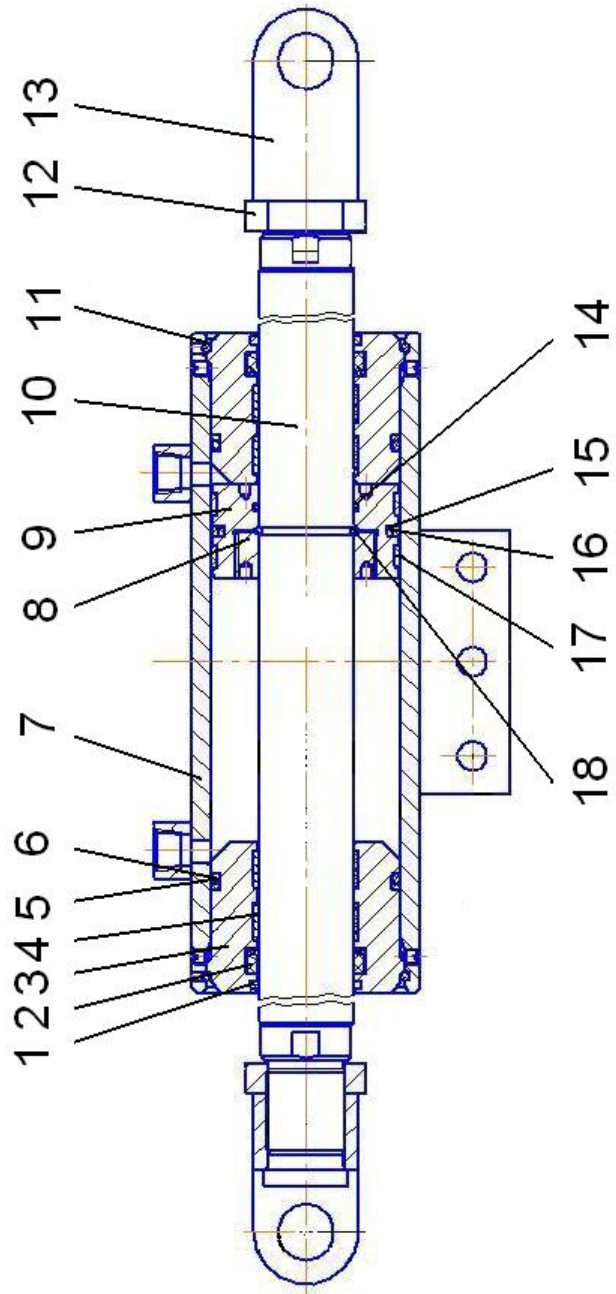


Рисунок 2.6.6 - Гидроцилиндр наклоне колес ЦГ-2-100.50x140.01 (ДЗ-122А.03.25.000)

Продолжение таблицы 2.1

Номер рисунка	Номер позиции	Обозначение	Наименование сборочных единиц, деталей	Кол-во на группу или сборочную единицу	Сведения о возможности замены и ремонта
2.7 Колеса					
2.7.1	Колесо 557.18.00.000 (для переднего моста)				
	1	8430.14.00-20	Покрышка	1	
	2	8430.14.00-20	Камера	1	
	3	8430.14.00-20	Лента ободная	1	
	4	380-3101012-01	Колесо дисковое	1	

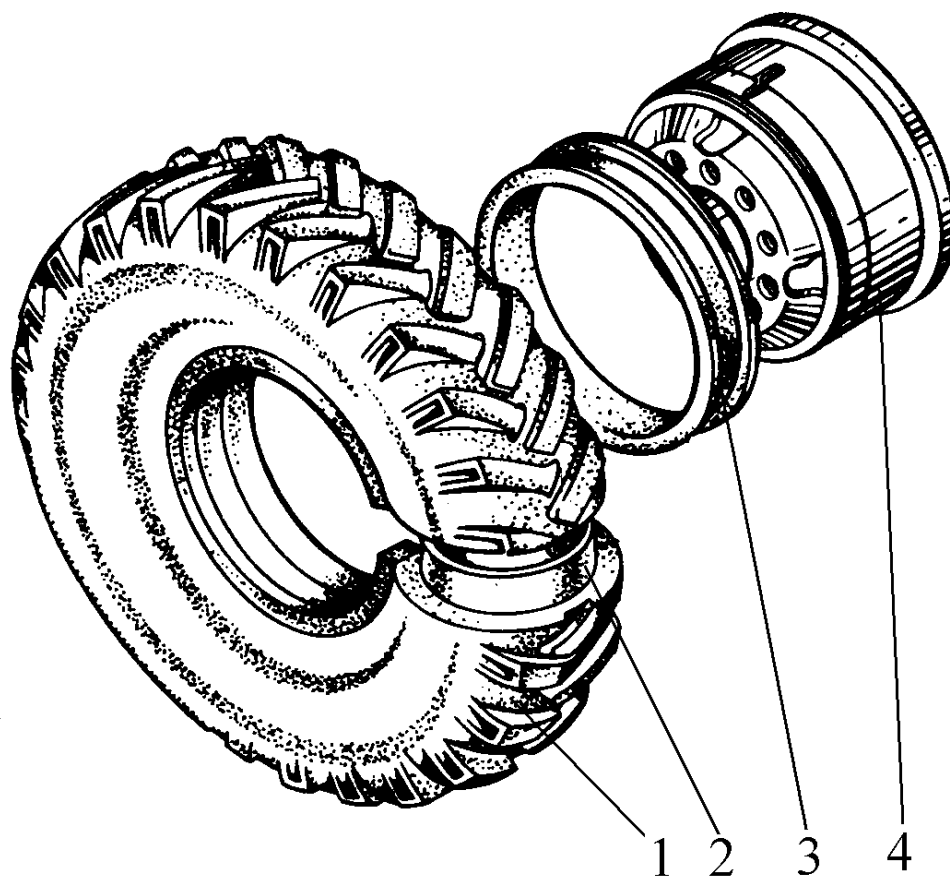


Рисунок 2.7.1 - Колесо 557.18.00.000 (для переднего моста)

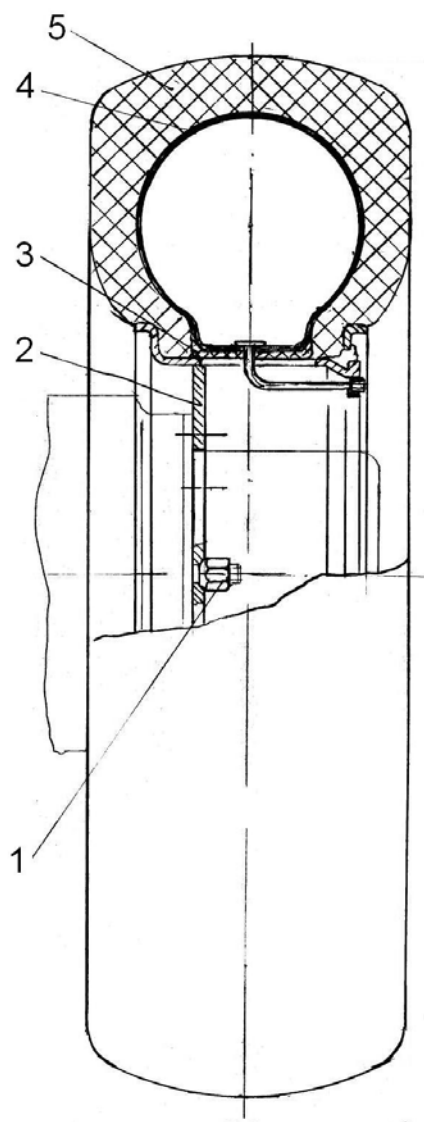


Рисунок 2.7.2 – Колесо ГС-1803.18.00.000 (для задней тележки)

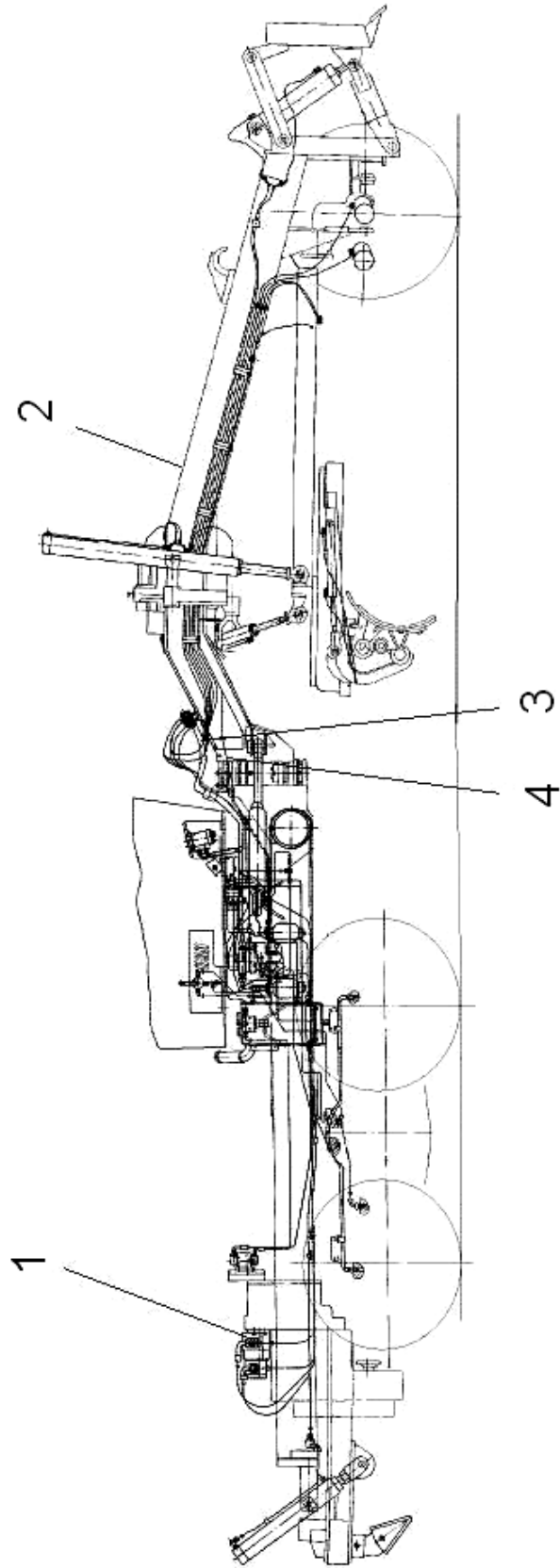


Рисунок 2.8.1 - Гидропривод А122Б-2.08.00.000

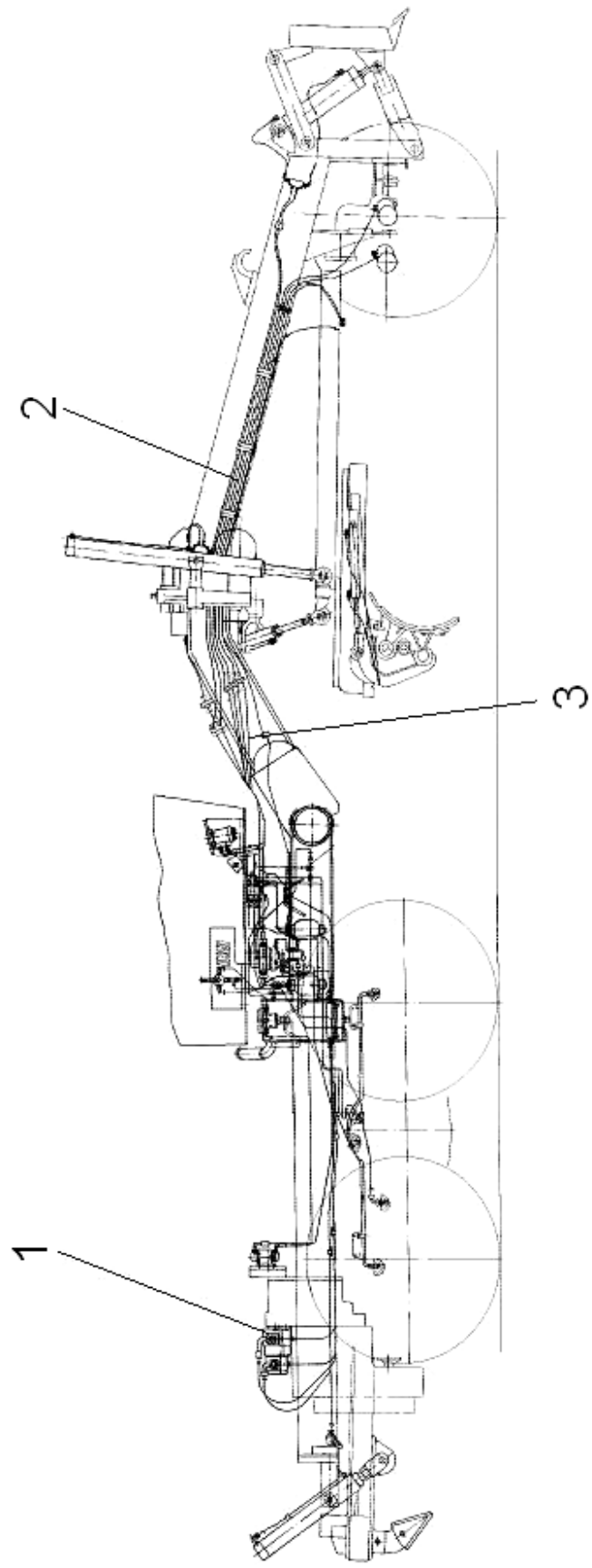


Рисунок 2.8.2 - Гидропривод А122Б-2.08.00.000-01

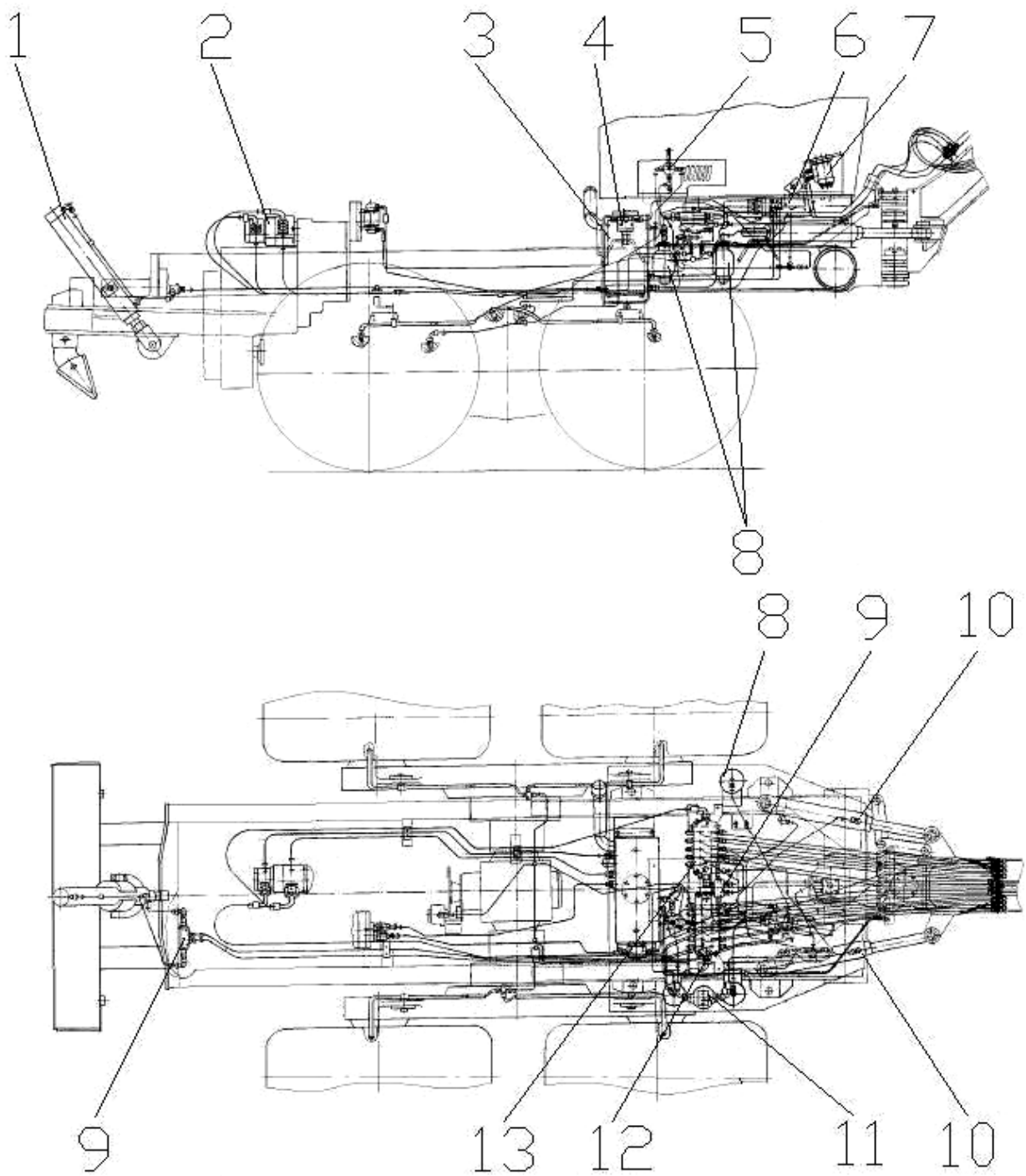


Рисунок 2.8.3 - Гидрооборудование подмоторной рамы А122Б-2.08.01.000

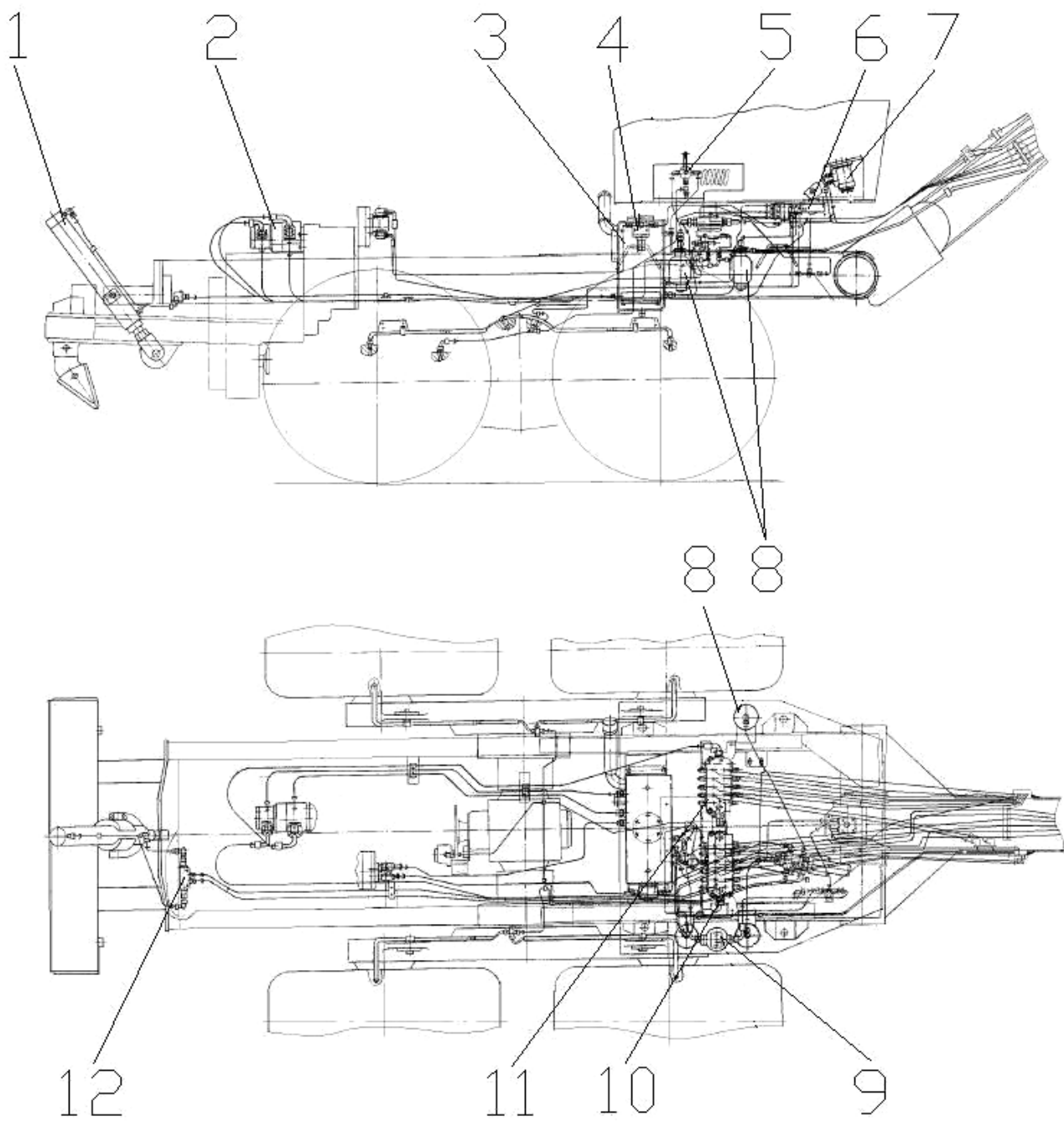


Рисунок 2.8.4 – Гидрооборудование подмоторной рамы А122Б-2.08.01.000-01

Продолжение таблицы 2.1

Номер рисунка	Номер позиции	Обозначение	Наименование сборочных единиц, деталей	Кол-во на группу или сборочную единицу	Сведения о возможности замены и ремонта
2.8.5	Гидропривод ДЗ-122Б-7.79.00.000-03				
	1	ДЗ-122Б-7.79.01.000-03	Гидрооборудование подмоторной рамы	1	
	2	A122Б-2.08.02.000	Гидрообрудование хребтовой балки	1	
	3	PDIN1SN-frost-6-225-600 -DKO-L(Г)14x1,5/8 -DKO-L(Г)14x1,5/8	Рукав высокого давления	1	
	4	VDIN2SN-frost-12-275-850 -DKO-L(Г)22x1,5/15 -DKO-L(Г)22x1,5/15	Рукав высокого давления	12	
	5	VDIN2SN-frost-12-275-650 -DKO-L(Г)22x1,5/15 -DKO-L(Г)22x1,5/15	Рукав высокого давления	6	

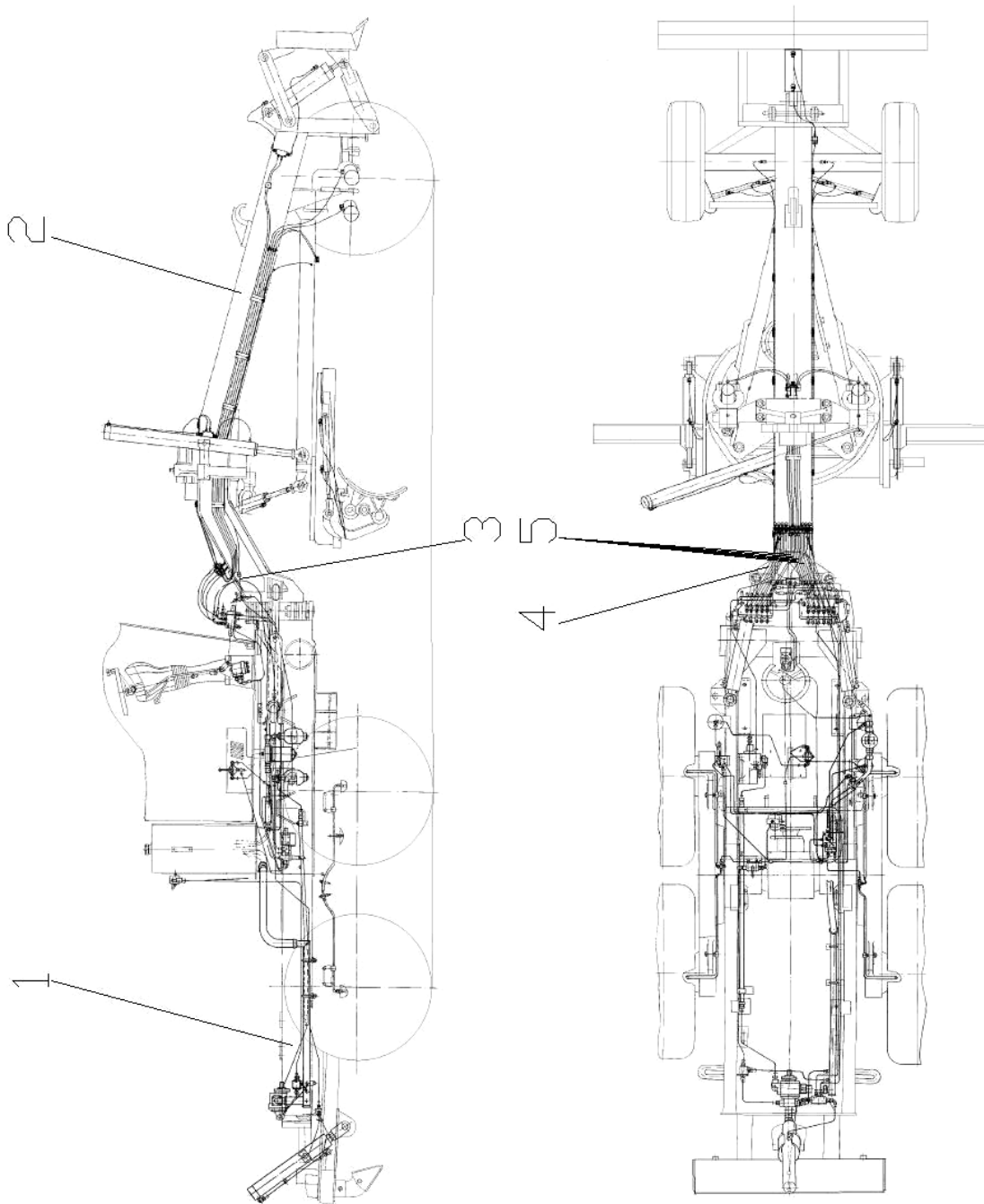


Рисунок 2.8.5 - Гидропривод ДЗ-122Б-7.79.00.000-03

Продолжение таблицы 2.1

Номер рисунка	Номер позиции	Обозначение	Наименование сборочных единиц, деталей	Кол-во на группу или сборочную единицу	Сведения о возможности замены и ремонта
2.8.6	Гидропривод ДЗ-122Б-7.79.00.000-01				
	1	ДЗ-122Б-7.79.01.000-01	Гидрооборудование подмоторной рамы	1	
	2	VDIN2SN-frost-12-275-450 -DKO-L(Γ)22x1,5/15 -DKO-L(Γ)22x1,5/15/90	Рукав высокого давления	2	
	3	A 122Б-3.08.02.000	Гидрооборудование хребтовой балки	1	
	4	VDIN2SN-frost-12-275-550 -DKO-L(Γ)22x1,5/15 -DKO-L(Γ)22x1,5/15/90	Рукав высокого давления	2	
	5	VDIN2SN-frost-12-275-800 -DKO-L(Γ)22x1,5/15 -DKO-L(Γ)22x1,5/15/90	Рукав высокого давления	7	
	6	VDIN2SN-frost-12-275-650 -DKO-L(Γ)22x1,5/15 -DKO-L(Γ)22x1,5/15/90	Рукав высокого давления	6	
	7	VDIN2SN-frost-12-275-850 -DKO-L(Γ)22x1,5/15 -DKO-L(Γ)22x1,5/15/90	Рукав высокого давления	1	

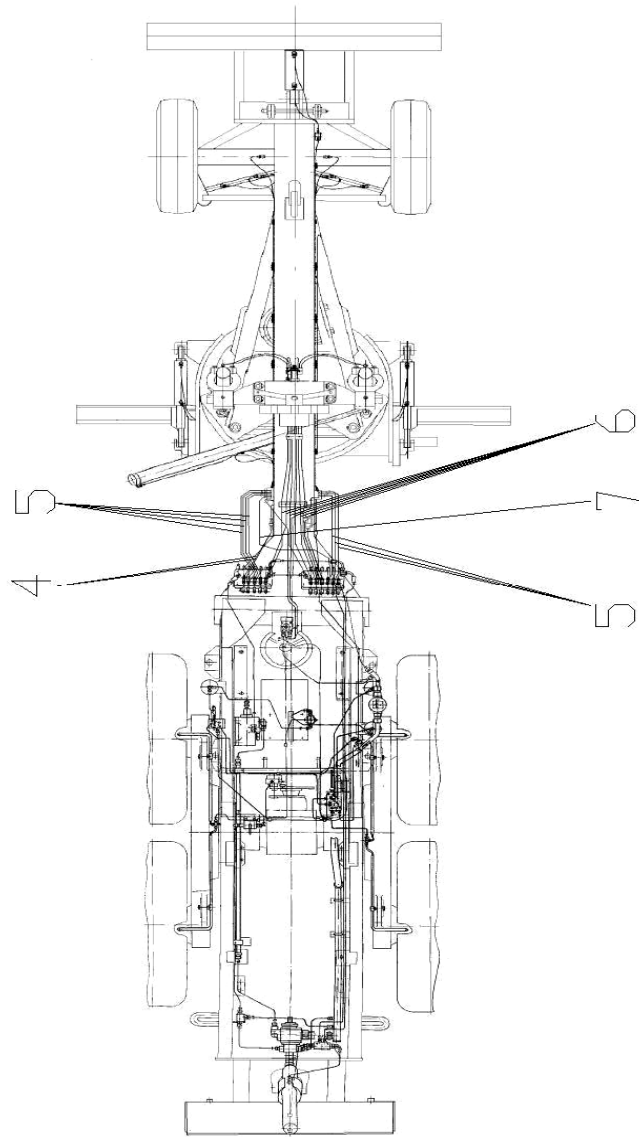
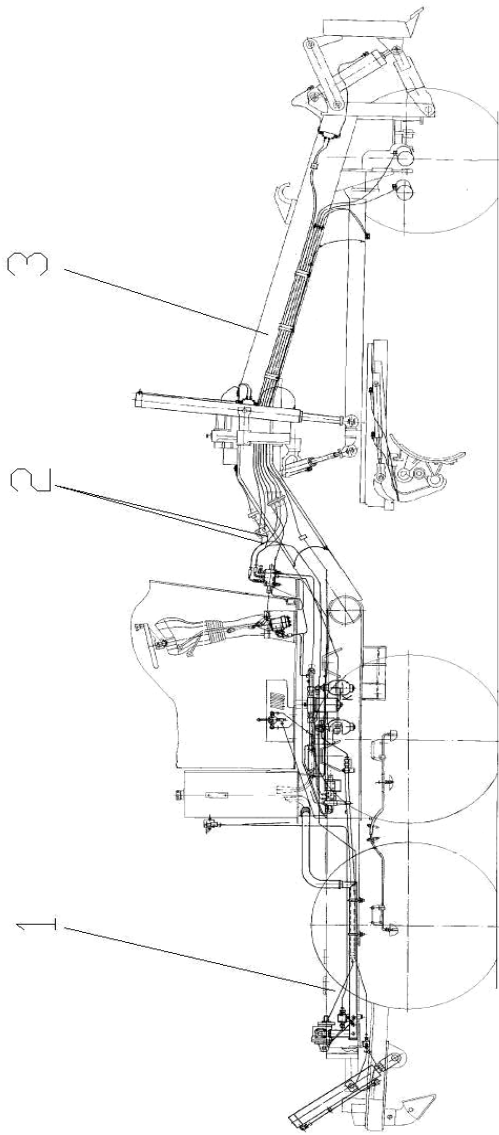


Рисунок 2.8.6 - Гидропривод ДЗ-122Б-7.79.00.000-01

Продолжение таблицы 2.1

Номер рисунка	Номер позиции	Обозначение	Наименование сборочных единиц, деталей	Кол-во на группу или сборочную единицу	Сведения о возможности замены и ремонта
2.8.7		Гидрооборудование подмоторной рамы ДЗ-122Б-7.79.01.000-03			
	1	ЦГ-100.50x560.31	Гидроцилиндр подъема рыхлителя	1	
	2	ДЗ-122Б-6.80.00.000	Привод насосов	1	
	3	MDM 101 BCD1B3/D1	Фильтр	1	
	-	DM101CD1	Фильтроэлемент	1	
	4	201052	Кран трёхходовой	1	
	5	ОН 125/1-125	Насос-дозатор	1	
	6	МО 15733	Гидропневмоаккумулятор	3	
	7	ДЗ-122Б.51.02.000-02	Бак масляный	1	
	8	1111 27/А	Клапан зарядки гидропневмоаккумуляторов	1	
	9	ЦГ-100.50x320.795.11	Гидроцилиндр складывания рамы	2	
	10	ДЗ-122Б-7.79.01.010-01	Гидрораспределитель	1	
	11	ДЗ-122Б-7.79.01.020	Гидрораспределитель	1	
	12	05.53.03-10-03-01	Гидрозамок	2	
	13	AMF 301 ECV1BB606	Фильтр	1	
	-	CA301ECV1	Фильтроэлемент	1	
	14	557-1.28.01.000	Гидроусилитель	1	
	15	У462.815.1	Клапан предохранительный	1	

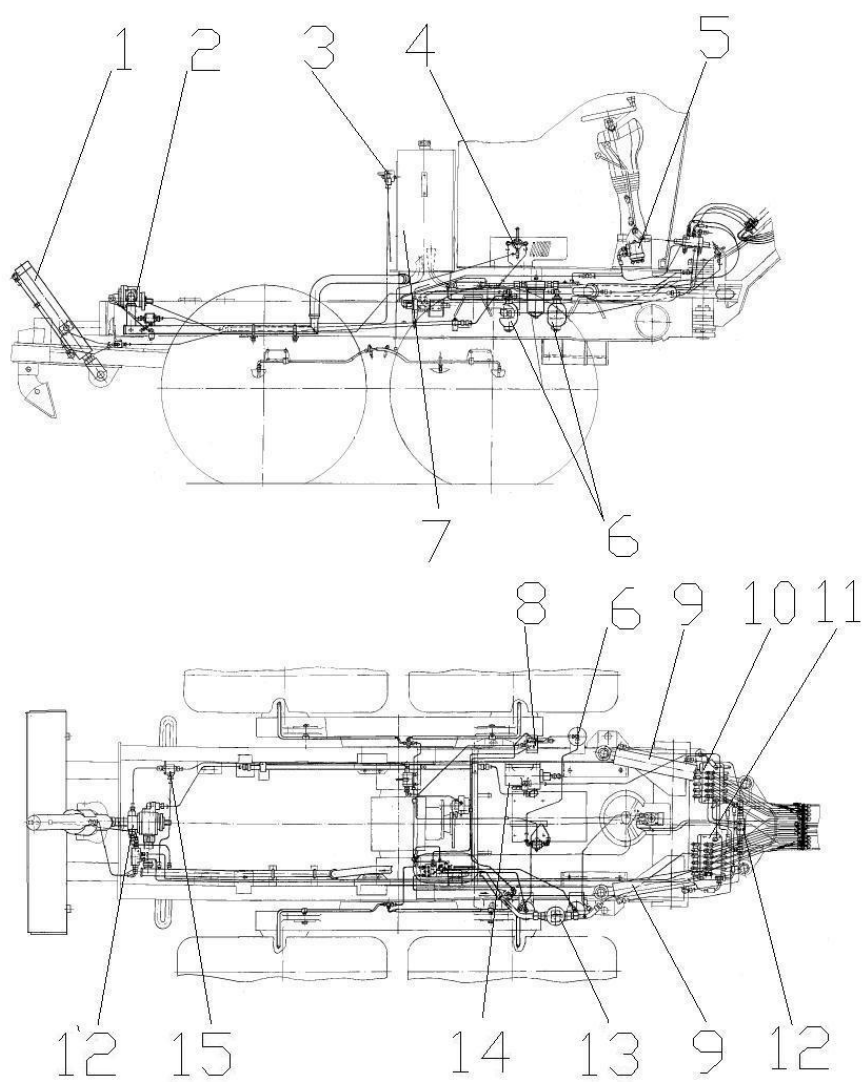


Рисунок 2 8.7 - Гидрооборудование подмоторной рамы ДЗ-122Б-7.79.01.000-03

Продолжение таблицы 2.1

Номер рисунка	Номер позиции	Обозначение	Наименование сборочных единиц, деталей	Кол-во на группу или сборочную единицу	Сведения о возможности замены и ремонта
2.8.8	Гидрооборудование подmotorной рамы ДЗ-122Б-7.79.01.000-01				
	1	ЦГ-100.50x560.31	Гидроцилиндр подъема рыхлителя	1	
	2	ДЗ-122Б-6.80.00.000	Привод насосов	1	
	3	MDM 101 BCD1B3/D1	Фильтр	1	
	-	DM101CD1	Фильтроэлемент	1	
	4	201052	Кран трёхходовой	1	
	5	ОН 125/1-125	Насос-дозатор	1	
	6	МО 15733	Гидропневмоаккумулятор	3	
	7	ДЗ-122Б.51.02.000-02	Бак масляный	1	
	8	1111 27/A	Клапан зарядки гидропневмоаккумуляторов	1	
	9	ДЗ-122Б-7.79.01.010	Гидрораспределитель	1	
	10	ДЗ-122Б-7.79.01.020	Гидрораспределитель	1	
	11	AMF 301 ECV1BB606	Фильтр	1	
	-	CA301ECV1	Фильтроэлемент	1	
	12	557-1.28.01.000	Гидроусилитель	1	
	13	У462.815.1	Клапан предохранительный	1	
	14	05.53.03-10-03-01	Гидрозамок	1	

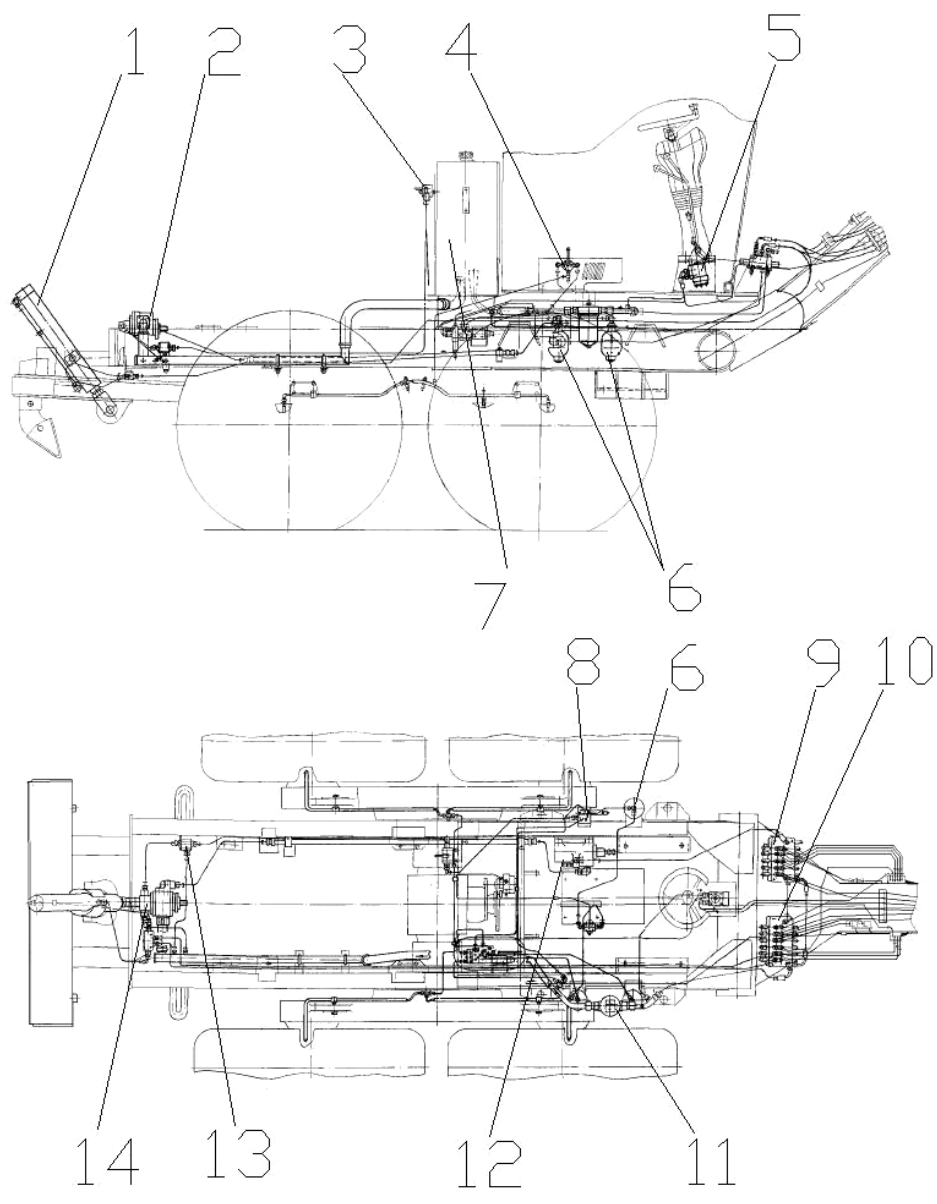


Рисунок 2.8.8 - Гидрооборудование подмоторной рамы ДЗ-122Б-7.79.01.000-01

Продолжение таблицы 2.1

Номер рисунка	Номер позиции	Обозначение	Наименование сборочных единиц, деталей	Кол-во на группу или сборочную единицу	Сведения о возможности замены и ремонта
2.8.9 Гидрооборудование хребтовой балки А122Б-2.08.02.000					
	1	ЦГ-100.50x1250.48	Гидроцилиндр подъема тяговой рамы	2	
	2	05.53.03-10-03-01	Гидрозамок	4	
	3	ЦГ-125.56x450.11	Гидроцилиндр подъема бульдозера	1	
	4	ДЗ-122А.08.30.000	Гидрошарнир	1	
	5	ЦГ-100.50x1600.73	Гидроцилиндр выноса отвала	1	
	6	ЦГ-100.50x1250.48-01	Гидроцилиндр выноса тяговой рамы	1	
	7	ЦГ-100.50x200.70	Гидроцилиндр изменения угла резания	2	
	8	ЦГ-50.30x50.65	Гидроцилиндр фиксатора	1	

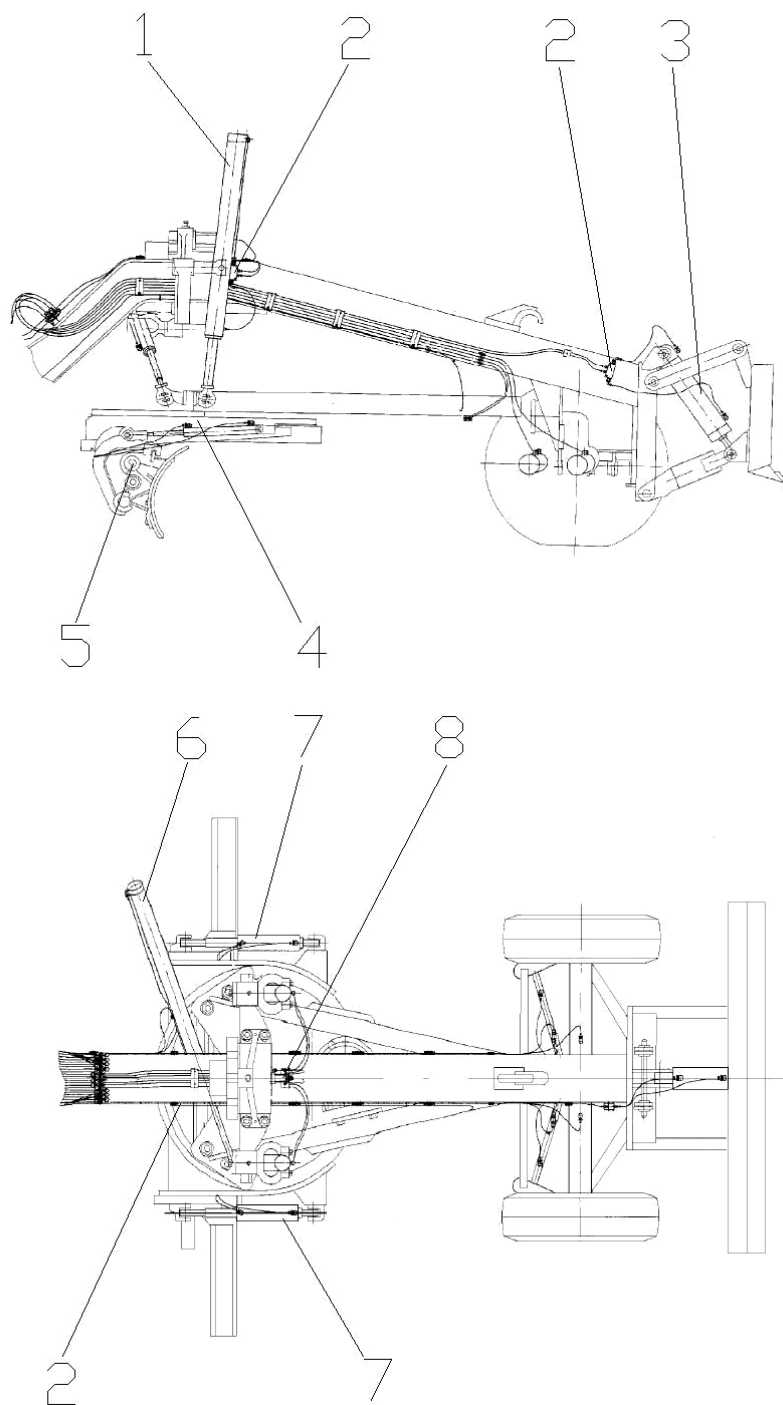


Рисунок 2.8.9 - Гидрооборудование хребтовой балки А122Б-2.08.02.000

Продолжение таблицы 2.1

Номер рисунка	Номер позиции	Обозначение	Наименование сборочных единиц, деталей	Кол-во на группу или сборочную единицу	Сведения о возможности замены и ремонта
2.8.10	Гидрооборудование хребтовой балки А122Б-3.08.02.000				
	1	ЦГ-100.50х1250.48	Гидроцилиндр подъема тяговой рамы	2	
	2	05.53.03-10-03-01	Гидрозамок	4	
	3	ЦГ-125.56х450.11	Гидроцилиндр подъема бульдозера	1	
	4	ДЗ-122А.08.30.000	Гидрошарнир	1	
	5	ЦГ-100.50х1600.73	Гидроцилиндр выноса отвала	1	
	6	ЦГ-100.50х1250.48-01	Гидроцилиндр выноса тяговой рамы	1	
	7	ЦГ-100.50х200.70	Гидроцилиндр изменения угла резания	2	
	8	ЦГ-50.30х50.65	Гидроцилиндр фиксатора	1	

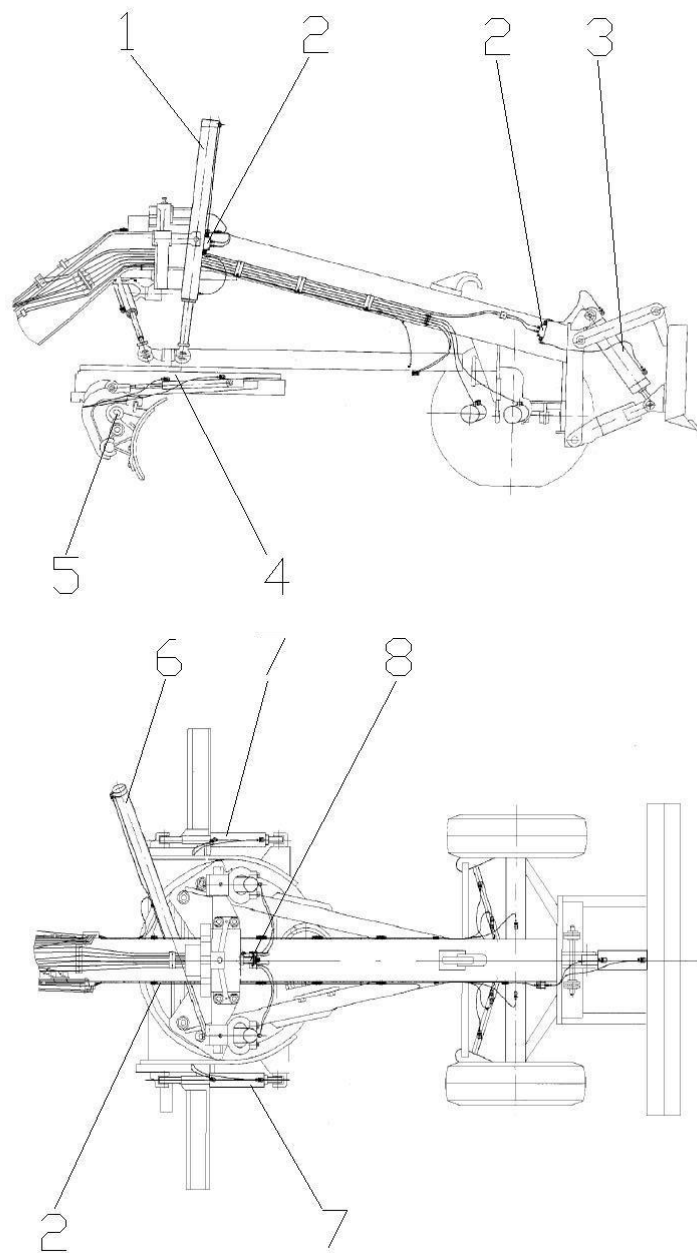


Рисунок 2.8.10 - Гидрооборудование хребтовой балки А122Б-3.08.02.000

Продолжение таблицы 2.1

Номер рисунка	Номер позиции	Обозначение	Наименование сборочных единиц, деталей	Кол-во на группу или сборочную единицу	Сведения о возможности замены и ремонта
2.8.11	Бак масляный А122Б-1.08.01.250-02				
	1	А122Б-1.08.01.260-02	Каркас масляного бака	1	
	2	ТМ 178 G 150	Заливная горловина с сапуном	1	
	3	LS 127-1T/M12	Указатель уровня и температуры масла	1	
	4	9833.125-130-36-2-2	Кольцо	1	
	5	ДЗ-122Б.49.00.002	Крышка	1	
	6	7796.M8x16	Болт	6	
	7	6402.8	Шайба	6	
	8	А122Б-6.08.01.003	Пробка	1	
	9	9833.017-020-19-2-2	Кольцо	1	

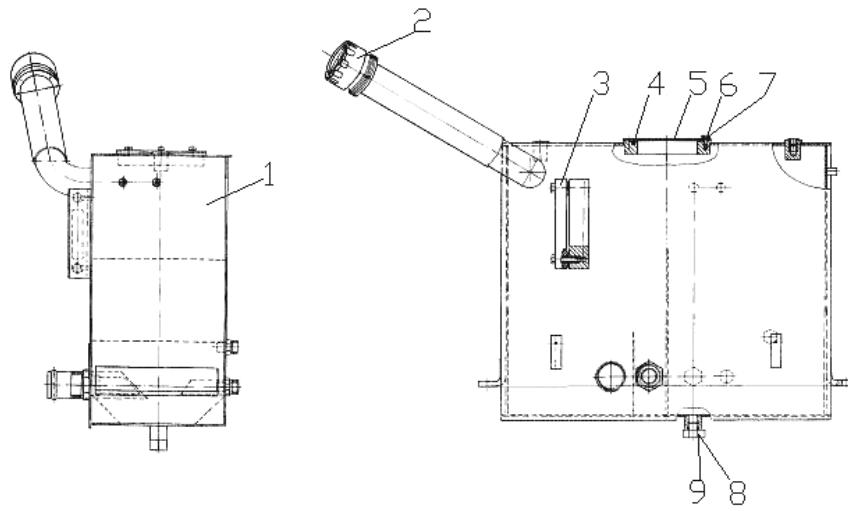


Рисунок 2.8.11 – Бак масляный А122Б-1.08.01.250-02

Продолжение таблицы 2.1

Номер рисунка	Номер позиции	Обозначение	Наименование сборочных единиц, деталей	Кол-во на группу или сборочную единицу	Сведения о возможности замены и ремонта
2.8.12	Бак сдвоенный ДЗ-122Б.51.00.000-02				
	1	LS127-1T/M12	Указатель уровня и температуры масла	1	
	2	TM178G150	Заливная горловина с сапун-ном	2	
	3	ДЗ-122Б.51.01.000-02	Бак топливный	1	
	4	ДЗ-122.08.01.014	Угольник	1	
	5	37.003.012. 56.3827	Датчик уровня топлива	1	
	6	ДЗ-122Б.51.02.000-02	Бак масляный	1	
	7	ДЗ-122Б.49.00.002	Крышка	2	
	8	130-8101390	Кран	1	
	9	7796.M8-6gx16.46.05	Болт	12	
	10	6402.8.65Г.05	Шайба	12	
	11	9833.125-130-36-2-2	Кольцо	2	

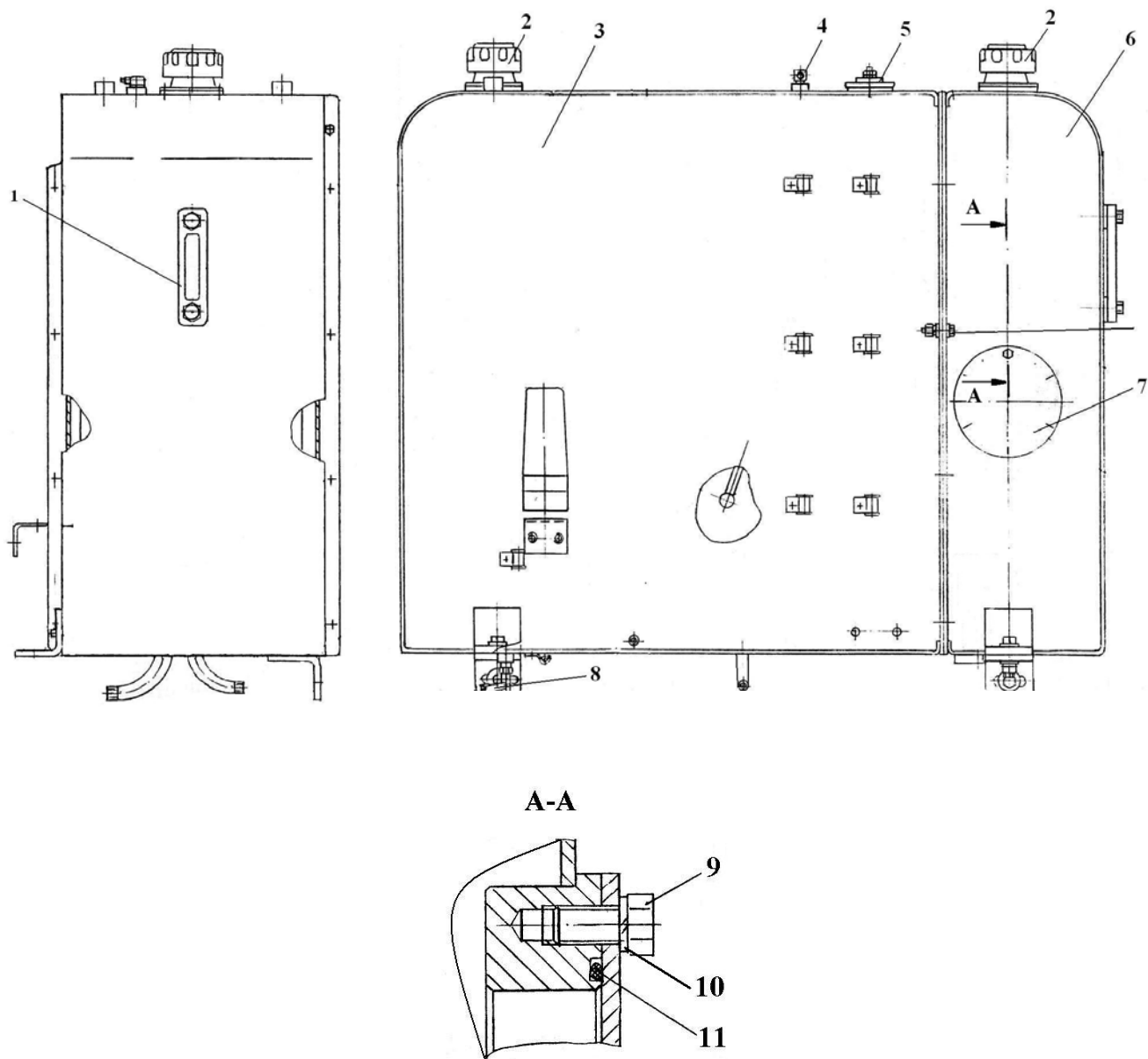


Рисунок 2.8.12 - Бак сдвоенный ДЗ-122Б.51.00.000-02

Продолжение таблицы 2.1

Номер рисунка	Номер позиции	Обозначение	Наименование сборочных единиц, деталей	Кол-во на группу или сборочную единицу	Сведения о возможности замены и ремонта
2.8.13	Привод насосов ДЗ-122Б-6.80.00.000				
	1	ДЗ-122Б-6.80.00.001	Проставка	1	
	2	ДЗ-122Б.38.00.004	Шпилька	4	
	3	6402.8	Шайба	16	
	4	ДЗ-122Б.38.00.005	Гайка	12	
	5	Д2121-2201012	Вал карданный	1	
	6	А122Б.80.00.004	Заглушка	1	
	7	ДЗ-122Б.38.00.003	Болт карданный	4	
	8	А122Б.80.00.005	Фланец	1	
	9	7798.М8х20	Болт	4	
	10	А122Б.80.00.003	Крышка	1	
	11	ДЗ-122Б.80.00.005	Прокладка	1	
	12	8338.210	Подшипник	2	
	13	А122Б.80.02.000	Опора	1	
	14	А122Б.80.00.002	Кольцо	1	
	15	А122Б.80.00.001	Кольцо	1	
	16	ДЗ-122Б.80.00.014	Прокладка	1	
	17	6402.10	Шайба	4	
	18	7798.М10х30	Болт	4	
	19	19853.2.3	Масленка	1	
	20	А122Б.80.00.006	Кольцо стопорное	1	} взаимоза- мен.
	-	13942.В50	Кольцо	1	
	21	НШ32-10Л	Насос	1	
	22	7798.М12х35	Болт	4	
	23	11371.А12	Шайба	4	
	24	6402.12	Шайба	4	
	25	5915.М12	Гайка	4	
	26	А122Б-1.80.00.003	Болт карданный	1	

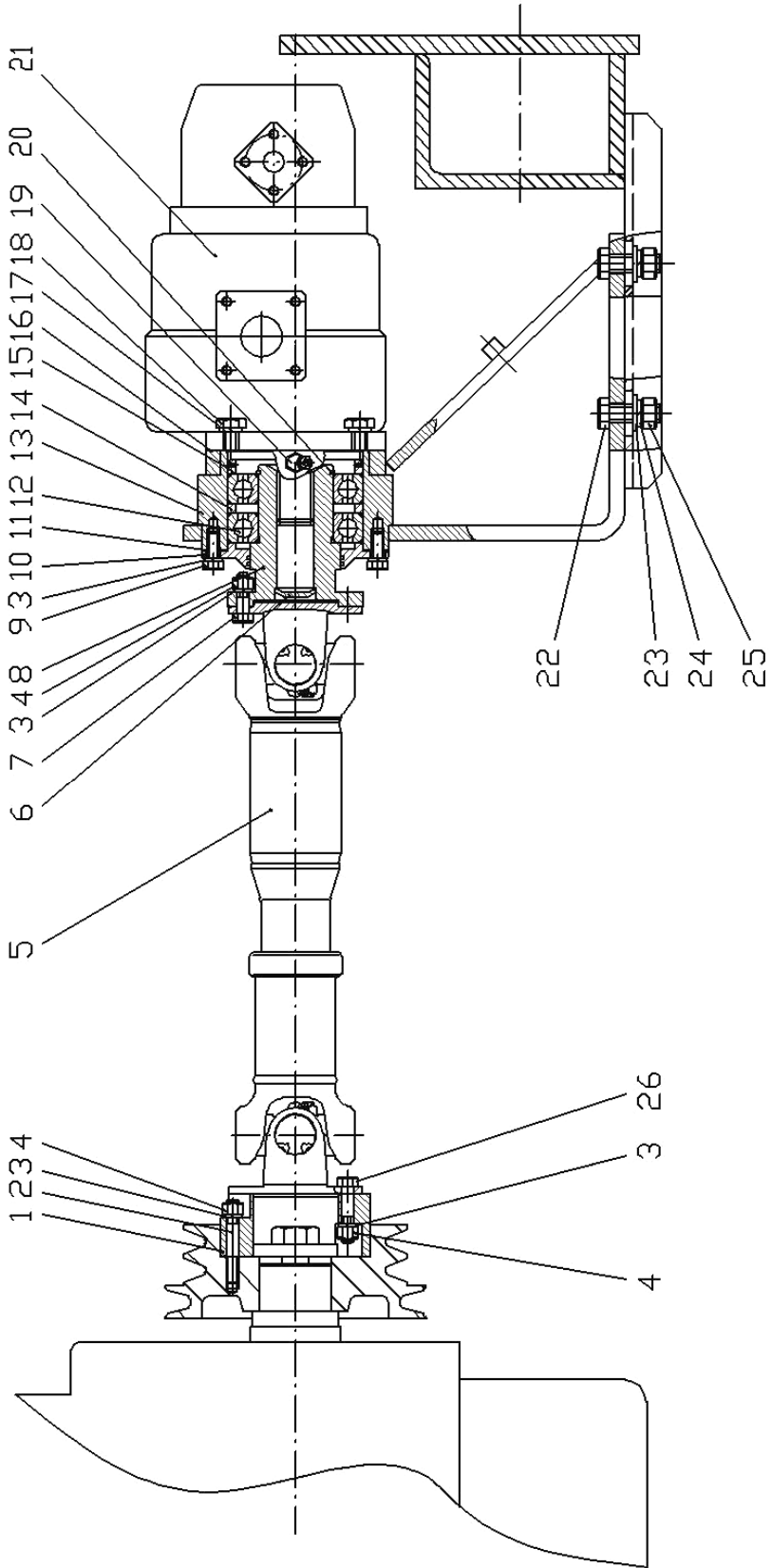


Рисунок 2.8.13 - Привод насосов ДЗ-122Б-6.80.00.000

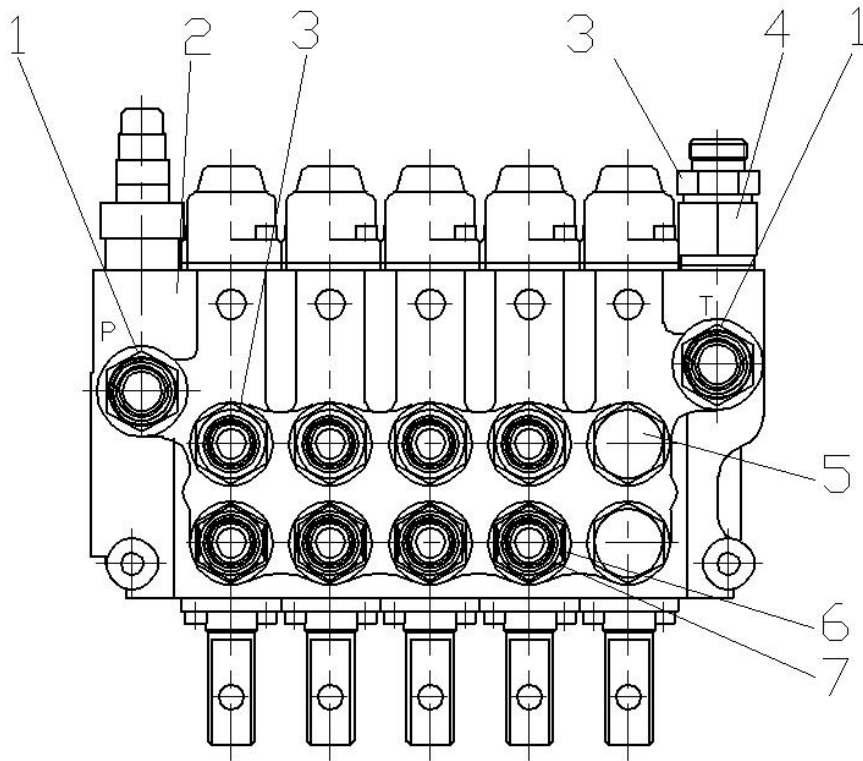


Рисунок 2.8.14 - Гидрораспределитель ДЗ-122Б-7.79.01.010

Продолжение таблицы 2.1

Номер рисунка	Номер позиции	Обозначение	Наименование сборочных единиц, деталей	Кол-во на группу или сборочную единицу	Сведения о возможности замены и ремонта
2.8.15		Гидрораспределитель ДЗ-122Б-7.79.01.010-01			
	1	100509.1	Штуцер	2	
	2	VDM09/DDDDD/U5G	Гидрораспределитель	1	
	3	100508.1	Штуцер	6	
	4		Клапан	1	
	5	103508.1	Штуцер	5	
	6	600508	Штуцер	5	

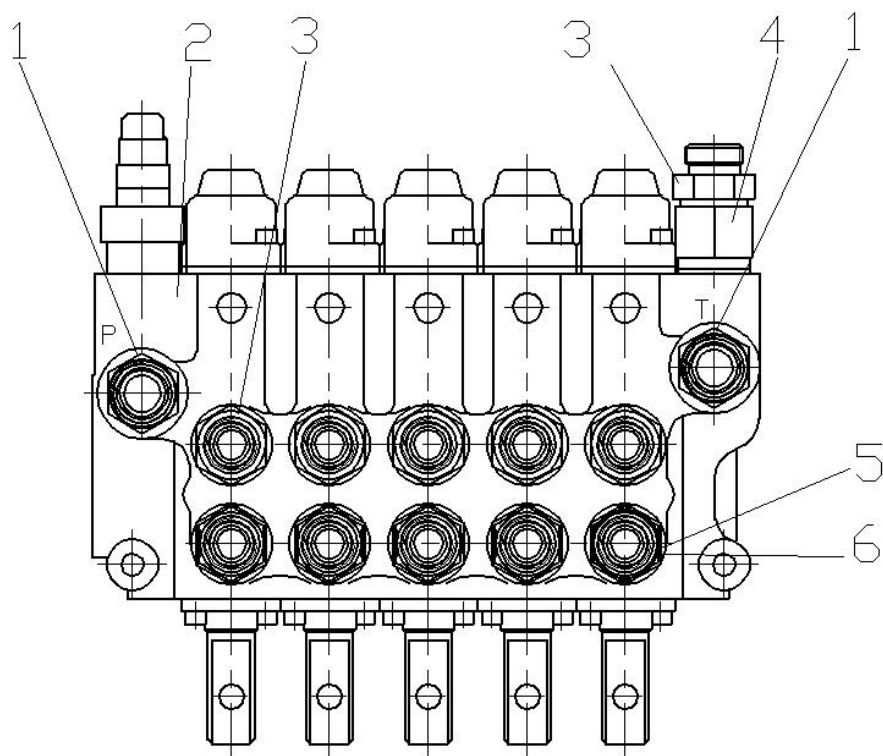
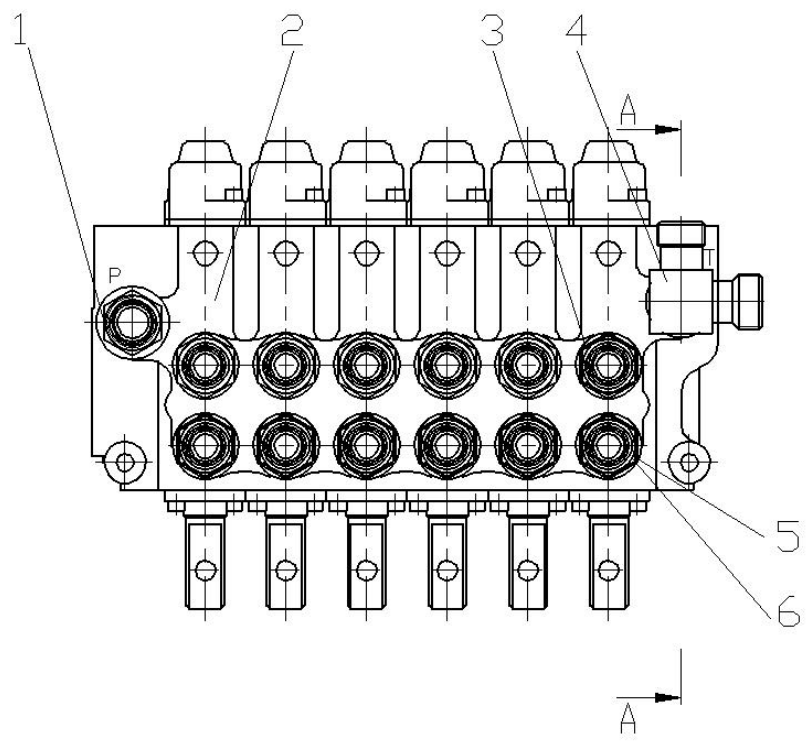


Рисунок 2.8.15 - Гидрораспределитель ДЗ-122Б-7.79.01.010-01

Продолжение таблицы 2.1

Номер рисунка	Номер позиции	Обозначение	Наименование сборочных единиц, деталей	Кол-во на группу или сборочную единицу	Сведения о возможности замены и ремонта
2.8.16	Гидрораспределитель ДЗ-122Б-7.79.01.020				
	1	100509.1	Штуцер	1	
	2	VDM09/DDDDDD/U1G	Гидрораспределитель	1	
	3	100508.1	Штуцер	6	
	4	ДЗ-122Б-7.79.01.030	Тройник	1	
	5	103508.1	Штуцер	6	
	6	600508	Штуцер	6	
	7	ДЗ-122Б-7.79.01.021	Гайка установочная	1	
	8	9833. 018-022-25-2-2	Кольцо	1	



A-A(1:1)

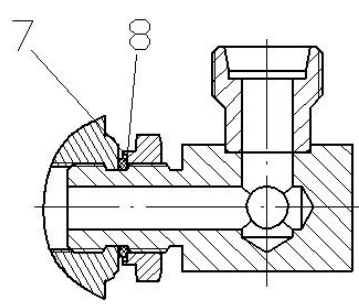


Рисунок 2.8.16 - Гидрораспределитель ДЗ-122Б-7.79.01.020

Продолжение таблицы 2.1

Номер рисунка	Номер позиции	Обозначение	Наименование сборочных единиц, деталей	Кол-во на группу или сборочную единицу	Сведения о возможности замены и ремонта
2.8.17	Шарнир гидравлический ДЗ-122А.08.30.000				
	1	ДЗ-122.08.09.010	Сердечник	1	
	2	9833. 040-045-30-2-2	Кольцо	7	
	3	ДЗ-122А.08.30.001	Корпус	1	
	4	557.08.53.002	Шайба	1	
	5	6402. 8.65Г	Шайба	2	
	6	2770. М8х20	Болт	2	
	7	22062-11.51 КГ 1/8"	Пробка	4	

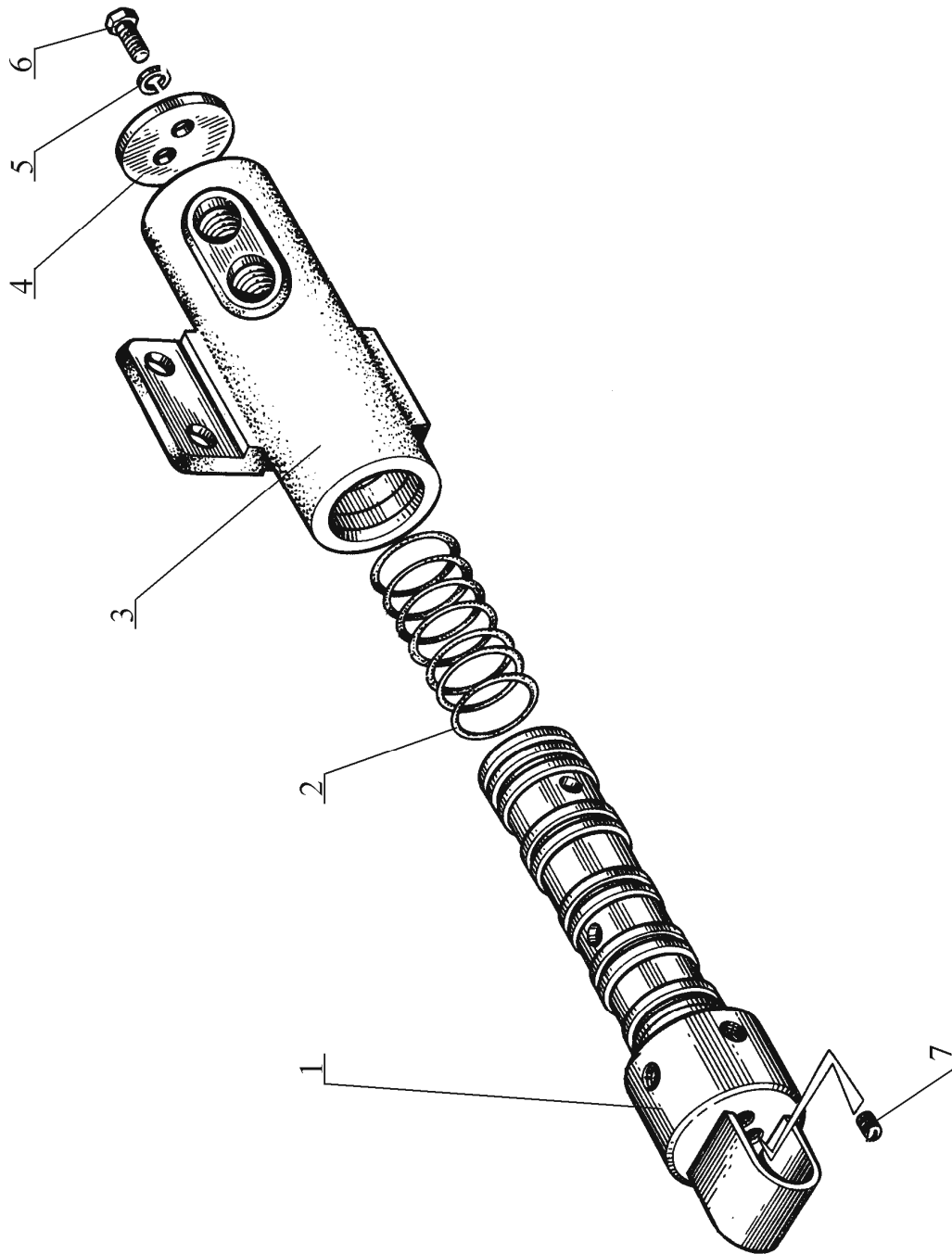


Рисунок 2.8.17 – Шарнир гидравлический ДЗ-122А.08.30.000

Продолжение таблицы 2.1

Номер рисунка	Номер позиции	Обозначение	Наименование сборочных единиц, деталей	Кол-во на группу или сборочную единицу	Сведения о возможности замены и ремонта
2.8.18	Гидроцилиндр складывания рамы ЦГ-100.50х320.795.11 (ДЗ-122Б.08.29.000)				
	1	ЦГП2-110.1120.11.064	Гайка	1	
	2	G1-094-100-12	Кольцо опорно-направляющее	2	
	3	9833.037-045-46-2-2	Кольцо	1	
	4	P2-100	Кольцо уплотнительное	1	
	5	S1-100	Кольцо поджимное	11	
	6	ЦГ-100.50х560.31.023	Поршень	1	
	7	ЦГ-100.50х320.795.11.007	Корпус в сборе	1	
	8	G2-050-055-20	Кольцо опорно-направляющее	2	
	9	9833.090-100-58-2-3	Кольцо	1	
	10	K3-100-90,8-1,5	Кольцо защитное	1	
	11	ЦГ-100.50х560.31.021	Крышка передняя	1	
	12	ЦГ-100.50х560.31.031	Кольцо стопорное	1	
	13	ЦГ-100.50х320.795.11.002	Шток в сборе	1	
	14	WR-050	Грязесъемник	1	
	15	UR-050-065-13	Уплотнение штока	1	
	16	3635.ШС-50	Подшипник	2	
	17	13941.B75	Кольцо	4	

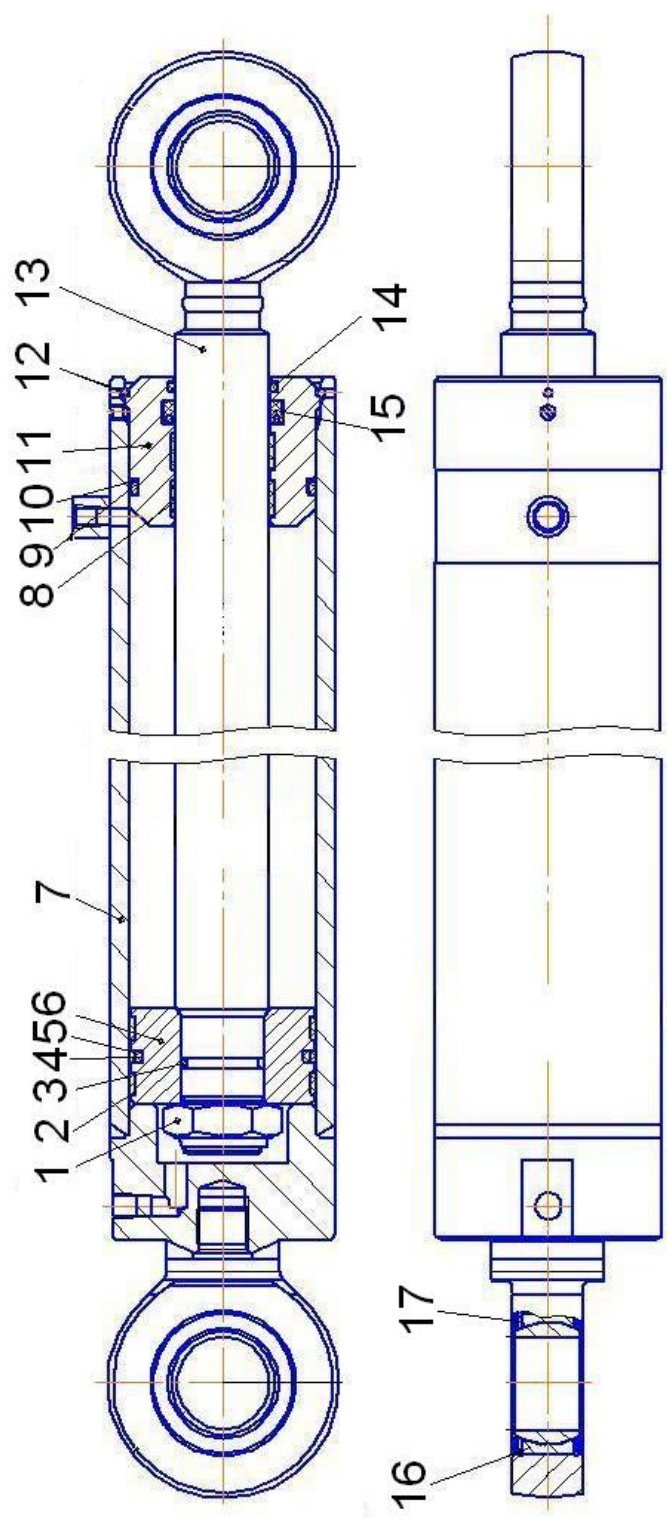


Рисунок 2.8.18 - Гидроцилиндр складывания рамы ЦГ-100.50x320.795.11 (ДЗ-122Б.08.29.000)

Продолжение таблицы 2.1

Номер рисунка	Номер позиции	Обозначение	Наименование сборочных единиц, деталей	Кол-во на группу или сборочную единицу	Сведения о возможности замены и ремонта
2.8.19		Гидроцилиндр подъема тяговой рамы ЦГ-100.50x1250.48 (ДЗ-122.08.06.000)			
	1	ЦГП2-110.1120.11.064	Гайка	1	
	2	9833.037-045-46-2-2	Кольцо	1	
	3	ЦГ-100.50x560.31.023	Поршень	1	
	4	ЦГ-100.50x1250.33.024	Шток	1	
	5	ЦГ-100.50x1250.48.007	Корпус в сборе	1	
	6	ЦГ-100.50x560.31.021	Крышка передняя	1	
	7	ЦГ-100.50x560.31.031	Кольцо стопорное	1	
	8	ЦГ-2-100.50x140.01.064	Гайка	1	
	9	557-1.08.49.002-01	Крышка	1	
	10	557-1.08.07.001	Крышка шаровая	1	
	11	19853.1.3	Масленка	1	
	12	557.08.47.003	Прокладка	3	
	13	WR-050	Грязесъемник	1	
	14	UR-050-065-13	Уплотнение штока	1	
	15	G2-050-055-20	Кольцо опорно-направляющее	2	
	16	9833.090-100-58-2-3	Кольцо	1	
	17	K3-100-90,8-1,5	Кольцо защитное	1	
	18	G1-094-100-12	Кольцо опорно-направляющее	2	
	19	P2-100	Кольцо уплотнительное	1	
	20	S1-100	Кольцо поджимное	1	

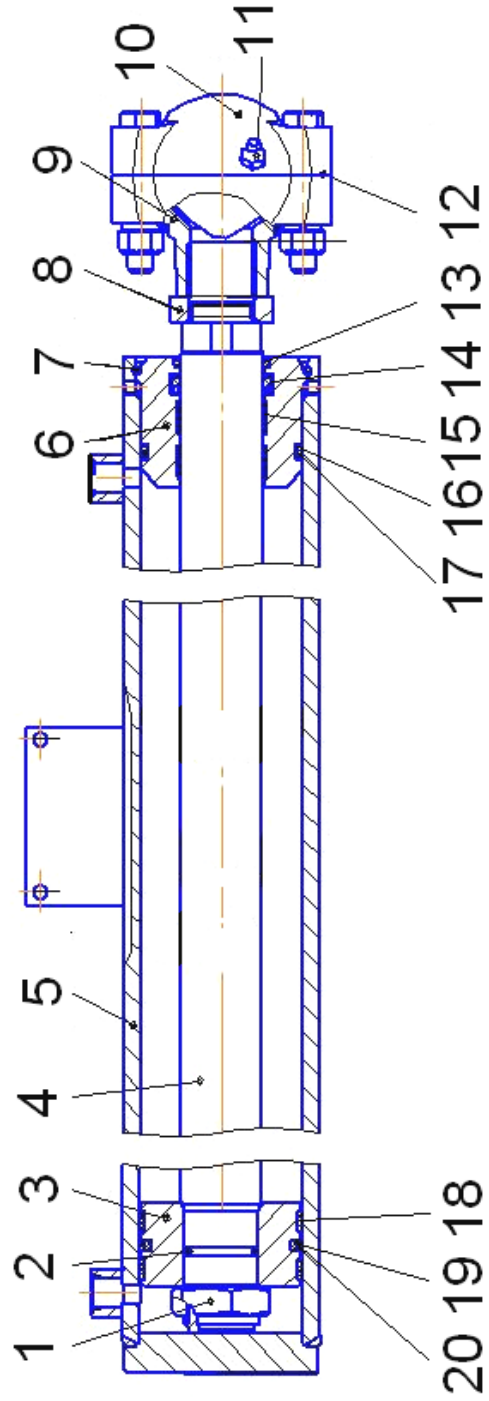


Рисунок 2.8.19 - Гидроцилиндр подъема тяговой рамы ЦГ-100.50x1250.48 (ДЗ-122.08.06.000)

Продолжение таблицы 2.1

Номер рисунка	Номер позиции	Обозначение	Наименование сборочных единиц, деталей	Кол-во на группу или сборочную единицу	Сведения о возможности замены и ремонта
2.8.20	Гидроцилиндр выноса тяговой рамы ЦГ-100.50x1250.48-01 (ДЗ-122.08.06.000-01)				
	1	ЦГП2-110.1120.11.064	Гайка	1	
	2	9833.037-045-46-2-2	Кольцо	1	
	3	ЦГ-100.50x560.31.023	Поршень	1	
	4	ЦГ-100.50x1250.33.024	Шток	1	
	5	ЦГ-100.50x1250.48.007-01	Корпус в сборе	1	
	6	ЦГ-100.50x560.31.021	Крышка передняя	1	
	7	ЦГ-100.50x560.31.031	Кольцо стопорное	1	
	8	ЦГ-2-100.50x140.01.064	Гайка	1	
	9	557-1.08.07.001	Крышка шаровая	1	
	10	19853.1.3	Масленка	1	
	11	7796.M16x90	Болт	2	
	12	5915.M16	Гайка	2	
	13	6402.16	Шайба	2	
	14	557.08.47.003	Прокладка	3	
	15	557-1.08.49.002-01	Крышка	1	
	16	WR-050	Грязесъемник	1	
	17	UR-050-065-13	Уплотнение штока	1	
	18	K3-100-90,8-1,5	Кольцо защитное	1	
	19	9833.090-100-58-2-3	Кольцо	1	
	20	G2-050-055-20	Кольцо опорно-направляющее	2	
	21	G1-094-100-12	Кольцо опорно-направляющее	2	
	22	P2-100	Кольцо уплотнительное	1	
	23	S1-100	Кольцо поджимное	1	

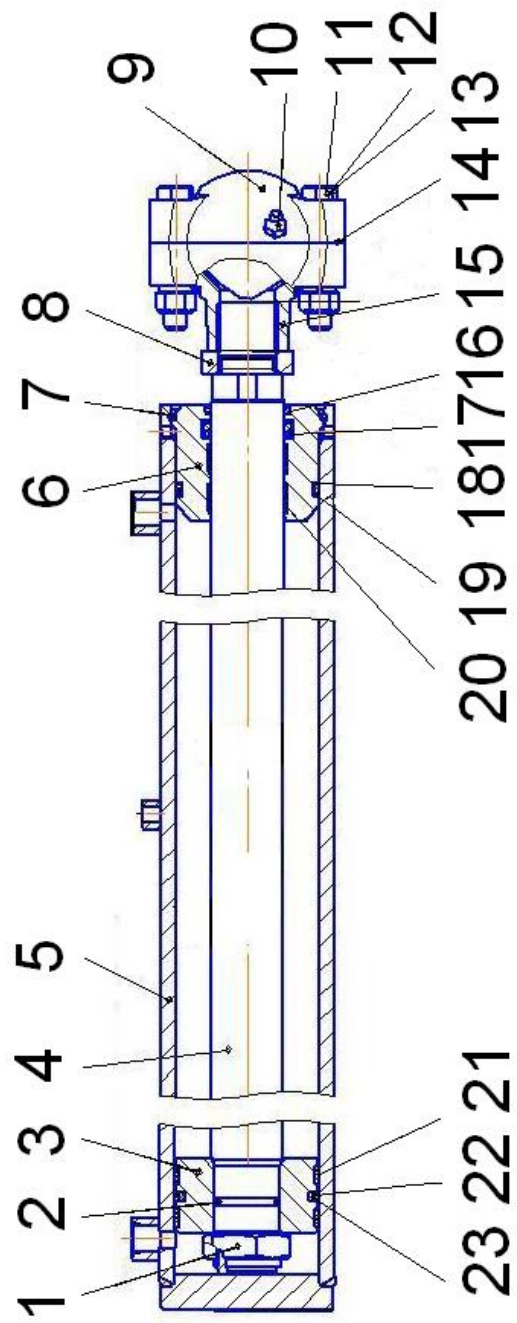


Рисунок 2.8.20 – Гидроцилиндр выноса тяговой рамы ЦГ-100.50x1250.48-01 (ДЗ-122.08.06.000-01)

Продолжение таблицы 2.1

Номер рисунка	Номер позиции	Обозначение	Наименование сборочных единиц, деталей	Кол-во на группу или сборочную единицу	Сведения о возможности замены и ремонта
2.8.21		Гидроцилиндр фиксатора ЦГ-50.30x50.65 (ДЗ-122.08.02.000)			
	1	ЦГ-50.30x50.65.021	Крышка передняя	1	
	2	23825.30-38	Кольцо защитное	1	
	3	9833.030-038-46-2-2	Кольцо	2	
	4	9833.042-050-46-2-2	Кольцо	1	
	5	ЦГ-50.30x50.65.022	Корпус	1	
	6	Ц50x200.023	Поршень	1	
	7	Ц90-1212025А	Гайка	1	
	8	Ц90-1212050А	Кольцо	2	
	9	ЦГ-50.30x50.65.020	Крышка задняя	1	
	10	5915.M12.6H.05	Гайка	8	
	11	6402.12 65Г 05	Шайба	4	
	12	ЦГ-50.30x50.65.024	Шток	1	
	13	ЦГ-50.30x50.65.048	Шпилька	4	
	14	3128.12x55	Штифт	1	
	15	ЦГ-50.30x50.65.049	Фиксатор	1	

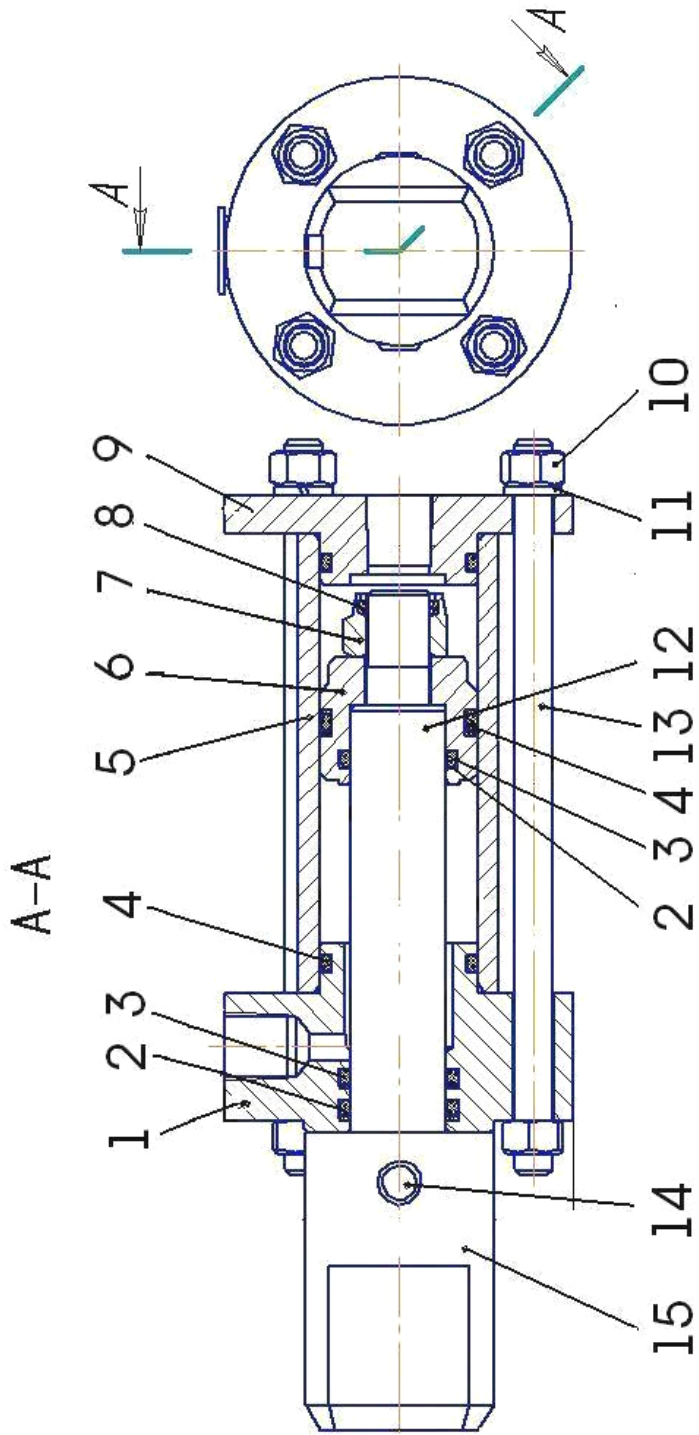


Рисунок 2.8.21 - Гидроцилиндр фиксатора ЦГ-50.30x50.65 (ДЗ-122.08.02.000)

Продолжение таблицы 2.1

Номер рисунка	Номер позиции	Обозначение	Наименование сборочных единиц, деталей	Кол-во на группу или сборочную единицу	Сведения о возможности замены и ремонта
2.8.22	Гидроцилиндр изменения угла резания ЦГ-100.50x200.70 (ДЗ-122.08.05.000)				
	1	G1-094-100-12	Кольцо опорно-направляющее	2	
	2	P2-100	Кольцо уплотнительное	1	
	3	S1-100	Кольцо поджимное	1	
	4	G2-050-055-20	Кольцо опорно-направляющее	2	
	5	9833.090-100-58-2-3	Кольцо	1	
	6	K3-100-90,8-1,5	Кольцо защитное	1	
	7	UR-050-065-13	Уплотнение штока	1	
	8	WR-050	Грязесъемник	1	
	9	ЦГ-2-100.50x140.01.064	Гайка	1	
	10	19853.1.3	Масленка	2	
	11	7796.M16x90	Болт	4	
	12	557.08.47.003	Прокладка	6	
	13	ЦГ-100.50x200.83.024	Шток	1	
	14	ЦГ-100.50x560.31.031	Кольцо стопорное	1	
	15	ЦГ-100.50x560.31.021	Крышка передняя	1	
	16	ЦГ-100.50x200.83.007	Корпус в сборе	1	
	17	9833.037-045-46-2-2	Кольцо	1	
	18	ЦГ-100.50x560.31.023	Поршень	1	
	19	ЦГП2-110.1120.11.064	Гайка	1	
	20	557-1.08.47.003	Крышка	1	
	21	557-1.08.07.001	Крышка шаровая	1	

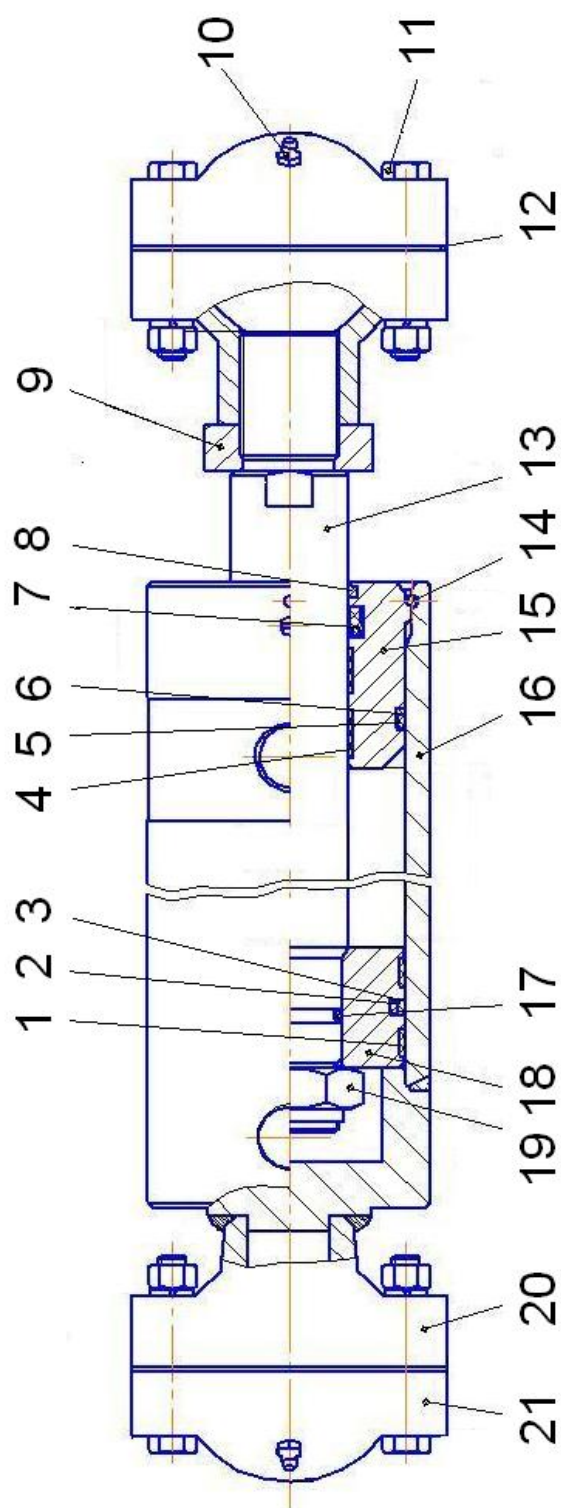


Рисунок 2.8.22 - Гидроцилиндр изменения угла резания ЦГ-100.50x200.70 (ДЗ-122.08.05.000)

Продолжение таблицы 2.1

Номер рисунка	Номер позиции	Обозначение	Наименование сборочных единиц, деталей	Кол-во на группу или сборочную единицу	Сведения о возможности замены и ремонта
2.8.23	Гидроцилиндр подъема рыхлителя ЦГ-100.50x560.31 (ДЗ-122Б.08.05.000-02)				
	1	ЦГП2-110.1120.11.064	Гайка	1	
	2	ЦГ-100.50x560.31.023	Поршень	1	
	3	P2-100	Кольцо уплотнительное	1	
	4	S1-100	Кольцо поджимное	1	
	5	G1-094-100-12	Кольцо опорно-направляющее	2	
	6	ЦГ-100.50x560.31.007	Корпус в сборе	1	
	7	ЦГ-100.50x560.31.021	Крышка передняя	1	
	8	ЦГ-100.50x560.31.031	Кольцо стопорное	1	
	9	ЦГ-100.50x560.31.002	Шток в сборе	1	
	10	WR-050	Грязесъемник	1	
	11	UR-050-065-13	Уплотнение штока	1	
	12	G2-050-055-20	Кольцо опорно-направляющее	2	
	13	9833.090-100-58-2-3	Кольцо	1	
	14	K3-100-90,8-1,5	Кольцо защитное	1	
	15	9833.037-045-46-2-2	Кольцо	1	
	16	3635.ШС-40	Подшипник	1	
	17	13941.B62	Кольцо	2	

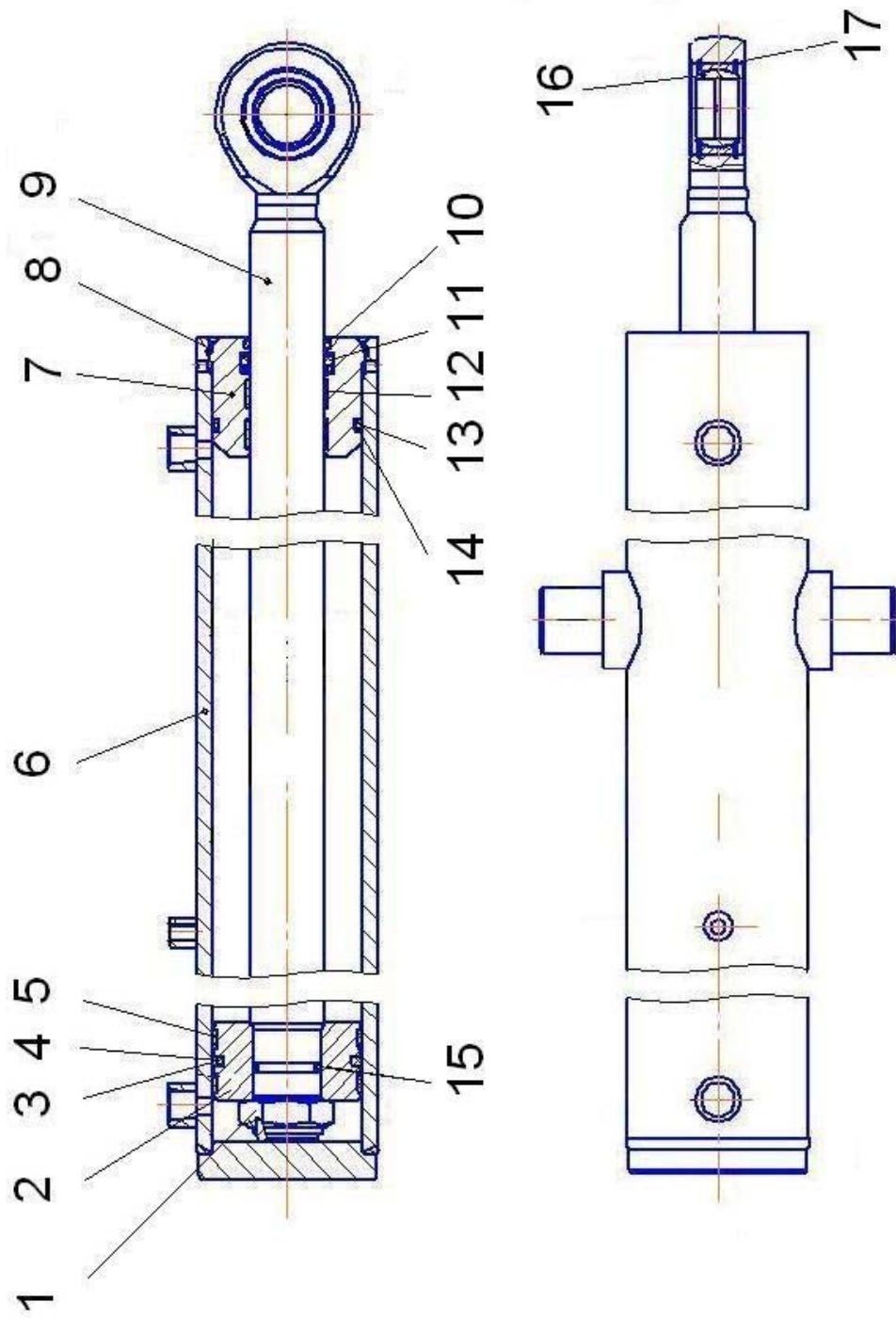


Рисунок 2.8.23 - Гидроцилиндр подъема рыхлителя ЦГ-100.50x560.31 (ДЗ-122Б.08.05.000-02)

Продолжение таблицы 2.1

Номер рисунка	Номер позиции	Обозначение	Наименование сборочных единиц, деталей	Кол-во на группу или сборочную единицу	Сведения о возможности замены и ремонта
2.8.24	Гидроцилиндр подъема бульдозера ЦГ-125.56x450.11 (ДЗ-122А.08.02.000-01)				
	1	ЦГ-125.60x710.11.049	Головка штока	1	
	2	ЦГ-125.60x710.18.065	Гайка внутренняя	1	
	3	ЦГ-125.56x630.11.021	Крышка передняя	1	
	4	ЦГ-125.56x450.11.024	Шток	1	
	5	ЦГ-125.56x450.11.007	Корпус в сборе	1	
	6	ЦГ-125.56x630.11.023	Поршень	1	
	7	9833.037-045-46-2-2	Кольцо	1	
	8	ЦГ-125.56x630.11.064	Гайка	1	
	9	P1-125	Кольцо уплотнительное	2	
	10	S1-125	Кольцо поджимное	2	
	11	G1-119-125-15	Кольцо опорно-направляющее	2	
	12	9833.115-125-58-2-2	Кольцо	1	
	13	Ц125Сх1000.053	Кольцо защитное	1	
	14	G2-056-062-20	Кольцо опорно-направляющее	2	
	15	UR-056-071-13	Уплотнение штока	1	
	16	WR-056	Грязесъемник	1	
	17	13943.A90	Кольцо	4	
	18	ШСЛ-60	ЦГ-Подшипник	2	

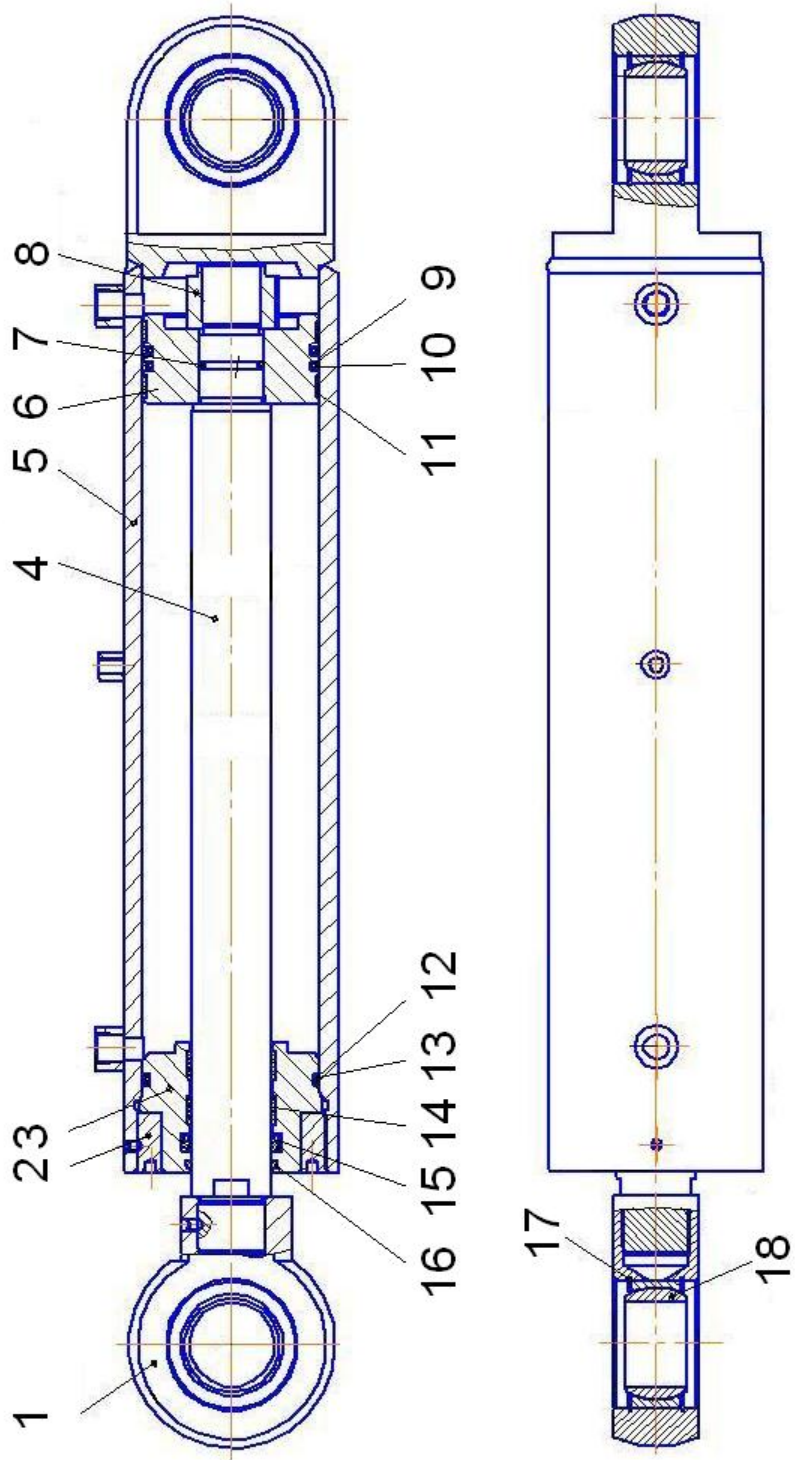


Рисунок 2.8.24 - Гидроцилиндр подъема бульдозера ЦГ-125.56x450.11 (ДЗ-122А.08.02.000-01)

Продолжение таблицы 2.1

Номер рисунка	Номер позиции	Обозначение	Наименование сборочных единиц, деталей	Кол-во на группу или сборочную единицу	Сведения о возможности замены и ремонта
2.8.25	Гидроцилиндр выноса отвала ЦГ-100.50x1600.73 (ДЗ-122.08.12.000)				
	1	557-1.08.07.001	Крышка шаровая	1	
	2	557.08.47.003	Прокладка	6	
	3	ЦГП2-110.1120.11.064	Гайка	1	
	4	ЦГ-100.50x560.31.023	Поршень	1	
	5	ЦГ-100.50x1600.83.024	Шток	1	
	6	ЦГ-100.50x1600.83.007	Корпус в сборе	1	
	7	ЦГ-100.50x560.31.021	Крышка передняя	1	
	8	ЦГ-100.50x560.31.031	Кольцо стопорное	1	
	9	WK-050	Грязесъемник	1	
	10	UR-050-065-13	Уплотнение штока	1	
	11	КЗ-100-90,8-1,5	Кольцо защитное	1	
	12	9833.090-100-58-2-3	Кольцо	1	
	13	G2-050-055-20	Кольцо опорно-направляющее	2	
	14	G1-094-100-12	Кольцо опорно-направляющее	2	
	15	P2-100	Кольцо уплотнительное	1	
	16	S1-100	Кольцо поджимное	1	
	17	9833.037-045-46-2-2	Кольцо	1	
	18	19853.2.3	Масленка	1	
	19	7796.M16x90	Болт	2	
	20	5915.M16-6H.9.40X.05	Гайка	2	
	21	6402.16.65Г.05	Шайба	2	

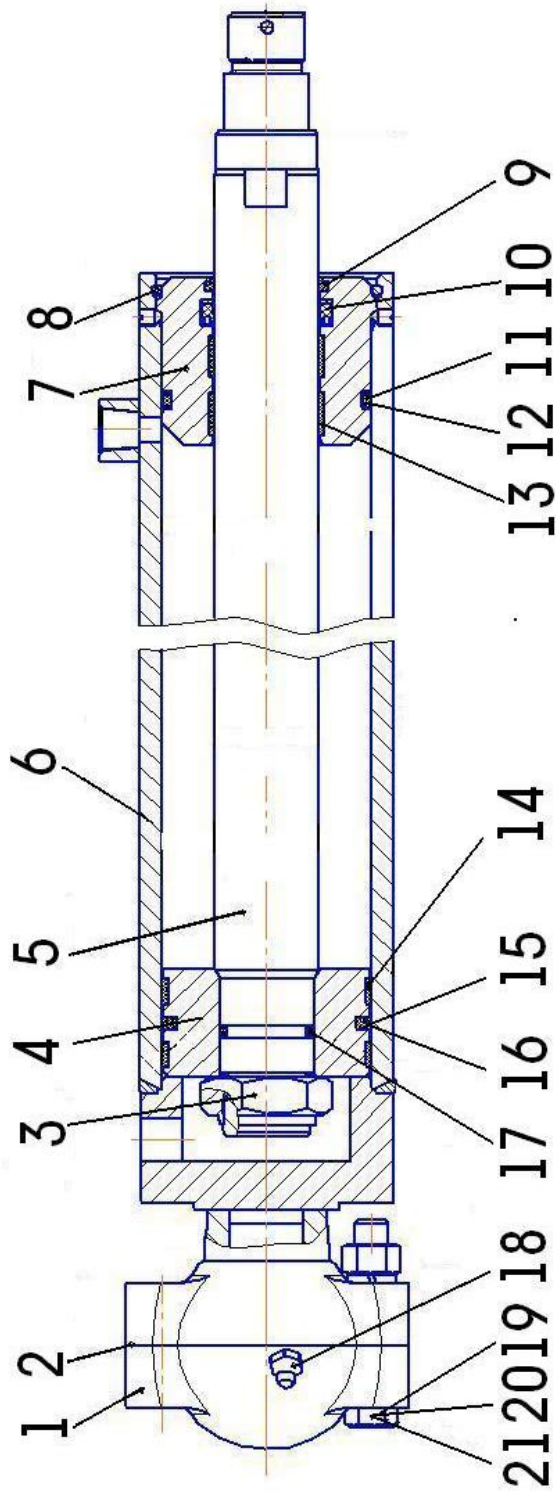


Рисунок 2.8.25 – Гидроцилиндр выноса отвала ЦГ-100.50х1600.73 (ДЗ-122.08.12.000)

Продолжение таблицы 2.1

Номер рисунка	Номер позиции	Обозначение	Наименование сборочных единиц, деталей	Кол-во на группу или сборочную единицу	Сведения о возможности замены и ремонта
2.9 Электрооборудование					
2.9.1 Электрооборудование автогрейдера А122Б-2.15.00.000					
	1	A122Б-1.15.00.150	Жгут	1	
	2	56.3827	Датчик указателя уровня топлива	1	
	3	A122Б-1.15.01.000-01	Электрооборудование кабины	1	
	4	A122Б-1.15.00.040	Жгут	1	
	5	A122Б-3.15.00.140	Провод	1	
	6	A122Б-1.15.02.020	Жгут	1	
	7	A122Б-1.15.02.010	Жгут	1	
	8	ДЗ-122Б.35.00.170	Провод	1	
	9	171.3746-03	Фонарь задний	2	
	10	A122Б-6.15.00.080	Кронштейн левый	1	
	11	A122Б-1.15.00.110	Жгут	1	
	12	A122Б.15.00.020	Ящик	2	
	13	6СТ-190	Батарея аккумуляторная	2	
	14	A122Б-1.15.00.060	Провод	1	
	15	С314-Г	Сигнал звуковой	2	
	16	A122Б-1.15.00.130	Жгут	1	
	17	05.483.000	Блок-фара	1	
	18	A122Б.15.00.350	Кронштейн	1	
	19	A122Б.15.00.350-01	Кронштейн	1	
	20	05.479.000	Блок-фара	1	
	21	A122Б-1.15.00.130-01	Жгут	1	
	22	A122Б-1.15.00.050-01	Провод	1	
	23	A122Б-2.15.00.010	Жгут	1	
	24	A122Б-1.15.00.120	Жгут	1	
	25	A122Б-6.15.00.090	Кронштейн правый	1	
	26	ПК-2703К.15.00.009	Гайка	1	
	27	ПК-2703К.15.00.004	Переходник	1	
	28	11.3829	Датчик указателя давления	1	
	29	ТМ111	Датчик сигнализатора температуры	2	
	30	ДЗ-298-1.15.00.001	Штуцер	1	
	31	ДЗ-298-1.15.00.003-01	Штуцер	1	
	32	ТМ100В	Датчик температуры	3	
	33	A122Б-2.15.00.002	Кронштейн	1	
	34	РА66-GF35	Реле времени	1	
	35	ПД308-Б	Лампа подкапотная	1	

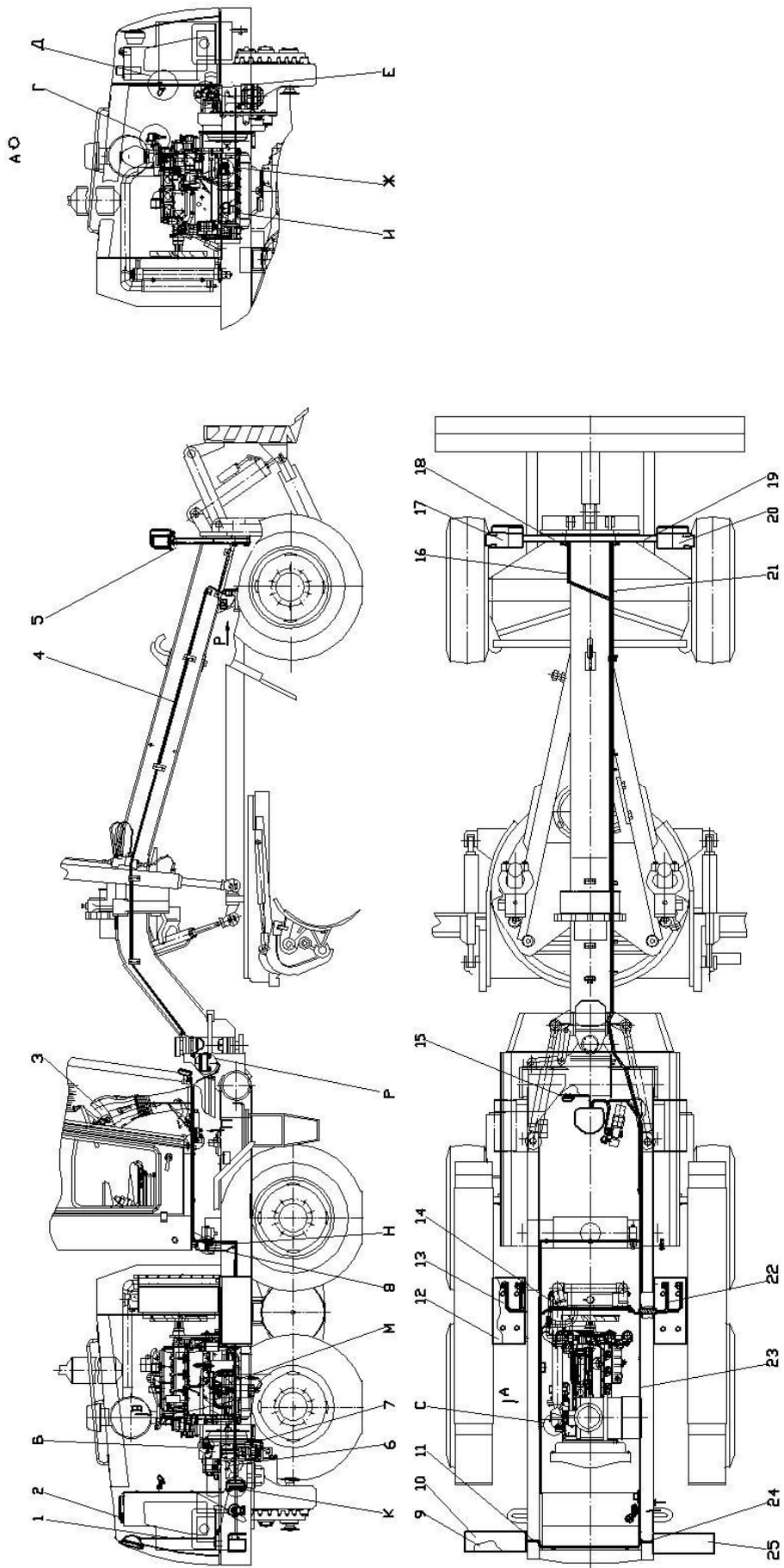


Рисунок 2.9.1 – Электрооборудование автогрейдера А122Б-2.15.00.000

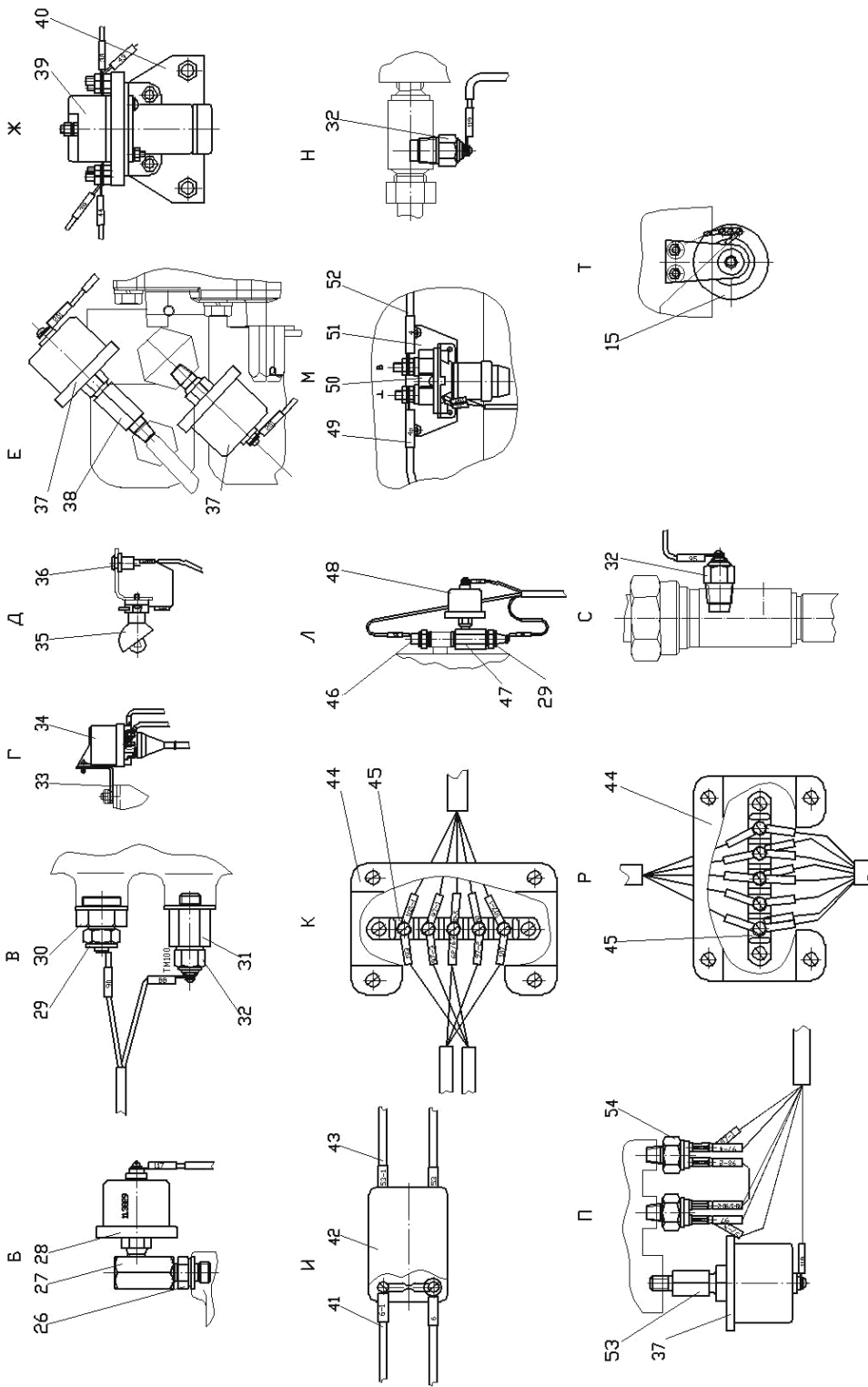


Рисунок 2.9.1 – Электрооборудование автогрейдера А122Б-2.15.00.000 (продолжение)

Продолжение таблицы 2.1

Номер рисунка	Номер позиции	Обозначение	Наименование сборочных единиц, деталей	Кол-во на группу или сборочную единицу	Сведения о возможности замены и ремонта
2.9.1	36	ПС500	Розетка	1	
	37	16.3829	Датчик указателя давления	3	
	38	ДЗ-122Б.15.00.004	Переходник	1	
	39	КТ127	Контактор	1	
	40	ДЗ-298-1.15.00.008	Кронштейн	1	
	41	A122Б-1.15.00.170	Провод	1	
	42	11.3722	Блок предохранителей	1	
	43	A122Б-1.15.00.170-01	Провод	1	
	44	557.15.14.013	Кожух	3	
	45	17.3723	Панель соединительная	3	
	46	2602.3829	Датчик аварийного давления масла	1	
	47	ДЗ-298-1.15.00.002-01	Штуцер	1	
	48	ММ355	Датчик указателя давления	1	
	49	A122Б-1.15.00.050-01	Провод	1	
	50	1410.3737	Выключатель	1	
	51	ДЗ-298-1.15.00.006	Кронштейн	1	
	52	A122Б-1.15.00.050	Провод	1	
	53	ДЗ-122Б.12.00.011	Переходник	1	
	54	ВК-12Б	Выключатель	1	

Продолжение таблицы 2.1

Номер рисунка	Номер позиции	Обозначение	Наименование сборочных единиц, деталей	Кол-во на группу или сборочную единицу	Сведения о возможности замены и ремонта
2.9.2	Электрооборудование кабины А122Б-1.15.01.000-01				
	1	6002.3730-02	Моторедуктор стеклоочистителя	1	
	2	МЛ-01-24	Маячок проблесковый	1	
	3	0026.02.3714	Плафон	2	
	4	02-03000	Накрышный вентилятор	1	
	5	А122Б-1.15.01.060	Жгут	1	
	6	KING S RAL 7024	Колонка рулевая	1	
	7	А122Б-1.15.01.030	А122Б-1.15.01.030	1	
	8	А122Б-2.15.01.040	Жгут	1	
	9	8724.304/014	Фара	2	
	10	111-5208-01	Омыватель стекла	1	
	11	ВК-12Б	Выключатель	1	
	12	282.112.200	Отопитель Zenith 8000	1	
	13	ФП116-В	Фонарь задний	2	
	14	6002.3730	Моторедуктор стеклоочистителя	1	
	15	А122Б-1.15.01.410	Панель	1	
	16	ДЗ-122Б.35.01.152	Крышка	1	
	17	46.3722	Блок предохранителей	1	
	18	53.3710.02.17	Блок клавиш	1	
	19	П147-06.12	Переключатель	1	
	20	УК143А	Приемник указателя температуры	2	
	21	16.3810	Приемник указателя давления	3	
	22	123.3803	Фонарь контрольной лампы	1	
	23	125.3803	Фонарь контрольной лампы	1	
	24	П147-01-17	Переключатель	1	
	25	П147-02-17	Переключатель	1	
	26	АП111-Б	Указатель тока	1	
	27	11.3810	Приемник указателя давления	1	
	28	2101-07	Замок зажигания	1	
	29	А122Б-1.15.01.003	Кронштейн	1	
	30	А122Б-1.15.01.200	Жгут	1	
	31	А122Б-2.15.01.100	Жгут	1	
	32	А122Б-1.15.01.220	Жгут	1	
	33	А122Б-1.15.01.210	Жгут	1	
	34	А122Б-1.15.01.001	Кронштейн	1	
	35	901.3747	Реле	16	
	36	А122Б-1.15.01.002	Кронштейн	1	

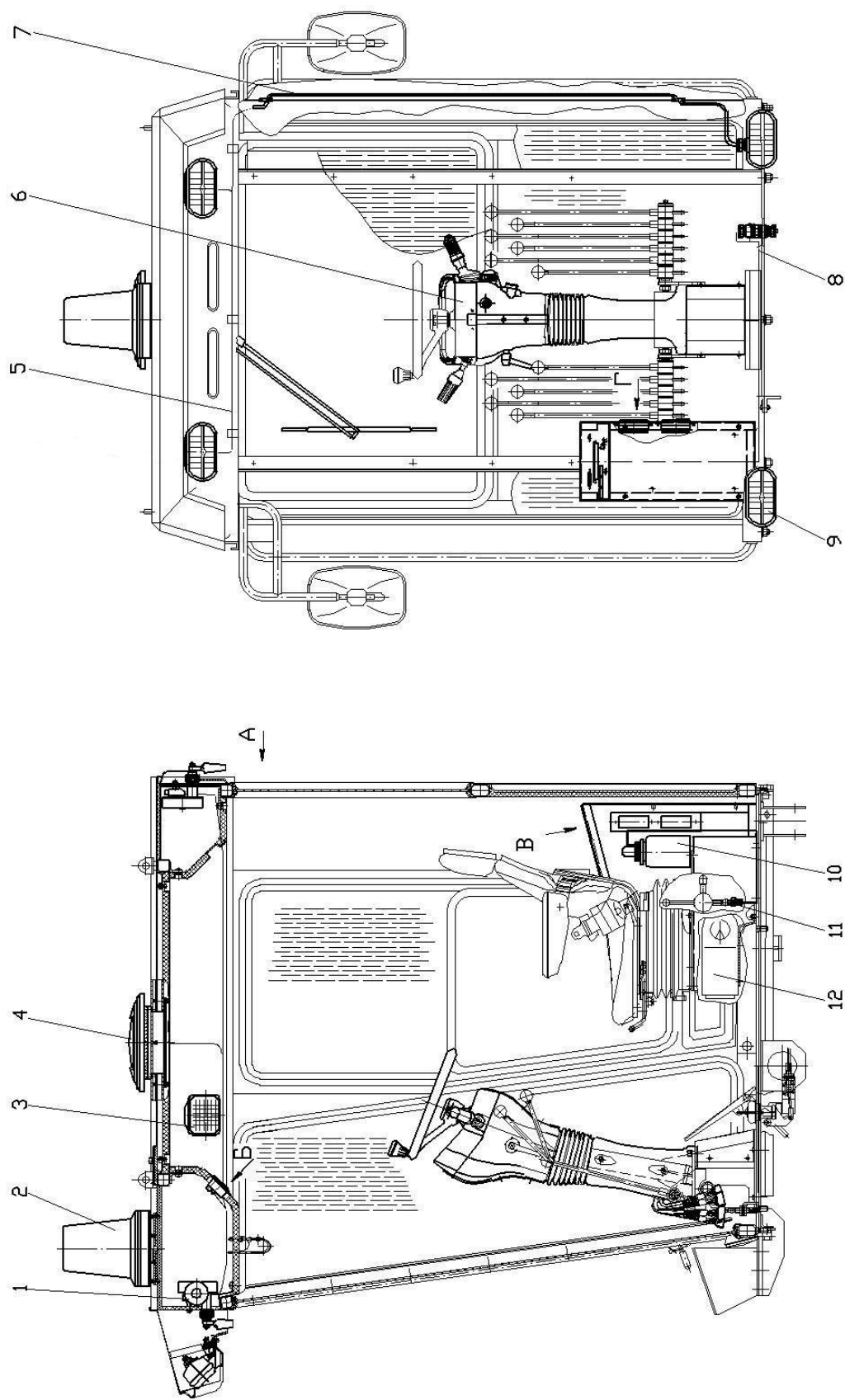


Рисунок 2.9.2 - Электрооборудование кабины А122Б-1.15.01.000-01

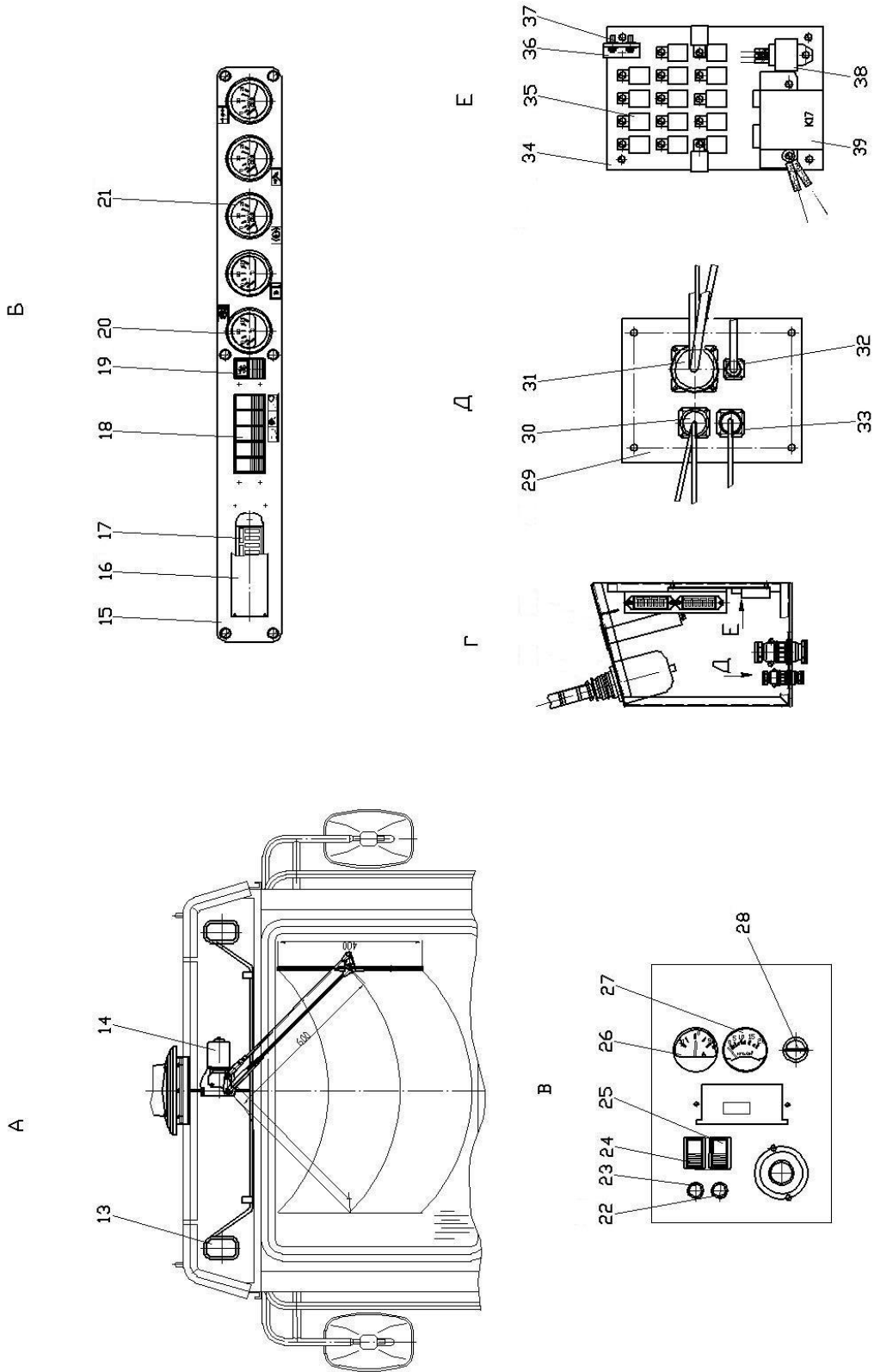


Рисунок 2.9.2 - Электрооборудование кабины А122Б-1.15.01.000-01 (продолжение)

Продолжение таблицы 2.1

Номер рисунка	Номер позиции	Обозначение	Наименование сборочных единиц, деталей	Кол-во на группу или сборочную единицу	Сведения о возможности замены и ремонта
2.9.2	37	КД-202Д	Диод	2	
	38	РПС 24.2	Реле	1	
	39	РС 951	Реле-прерыватель	1	

Продолжение таблицы 2.1

Номер рисунка	Номер позиции	Обозначение	Наименование сборочных единиц, деталей	Кол-во на группу или сборочную единицу	Сведения о возможности замены и ремонта
2.9.3	Электрооборудование автогрейдера ДЗ-122Б-6.35.00.000				
	1	A122Б-1.15.00.150	Жгут	1	
	2	56.3807010	Датчик указателя уровня топлива	1	
	3	A122Б-6.35.01.000	Электрооборудование кабины	1	
	4	A122Б-1.15.00.040	Жгут	1	
	5	A122Б-3.15.00.140	Провод	1	
	6	171.3746-03	Фонарь задний	2	
	7	A122Б-6.15.00.080	Кронштейн левый	1	
	8	A122Б-1.15.00.060	Провод	1	
	9	A122Б.15.00.020	Ящик	2	
	10	6СТ-190	Батарея аккумуляторная	2	
	11	ВК418	Выключатель	1	
	12	С314-Г	Сигнал звуковой	2	
	13	ВК-12Б	Выключатель	3	
	14	A122Б-1.15.00.130	Жгут	1	
	15	05.483.000	Блок-фара	1	
	16	A122Б.15.00.350	Кронштейн	1	
	17	A122Б.15.00.350-01	Кронштейн	1	
	18	05.479.000	Блок-фара	1	
	19	A122Б-1.15.00.130-01	Жгут	1	
	20	A122Б.35.00.150-01	Провод	1	
	21	ДЗ-122Б-6.35.00.010	Жгут	1	
	22	A122Б-6.15.00.090	Кронштейн правый	1	
	23	A122Б-1.15.00.120	Жгут	1	
	24	A122Б-1.15.00.110	Жгут	1	
	25	557.15.14.013	Кожух	3	
	26	17.3723	Панель соединительная	3	
	27	ПД308-Б	Лампа подкапотная	1	
	28	ПС500	Розетка	1	
	29	11.3829	Датчик указателя давления	3	
	30	ДЗ-122Б.15.00.004	Переходник	1	
	31	ММ355	Датчик указателя давления	1	
	32	2602.3829	Датчик аварийного давления масла	1	
	33	ТМ111	Датчик сигнализатора температуры	2	
	34	ДЗ-122Б.12.00.011	Переходник	1	
	35	ТМ100В	Датчик температуры	2	
	36	ДЗ-122Б.35.00.180	Провод	1	

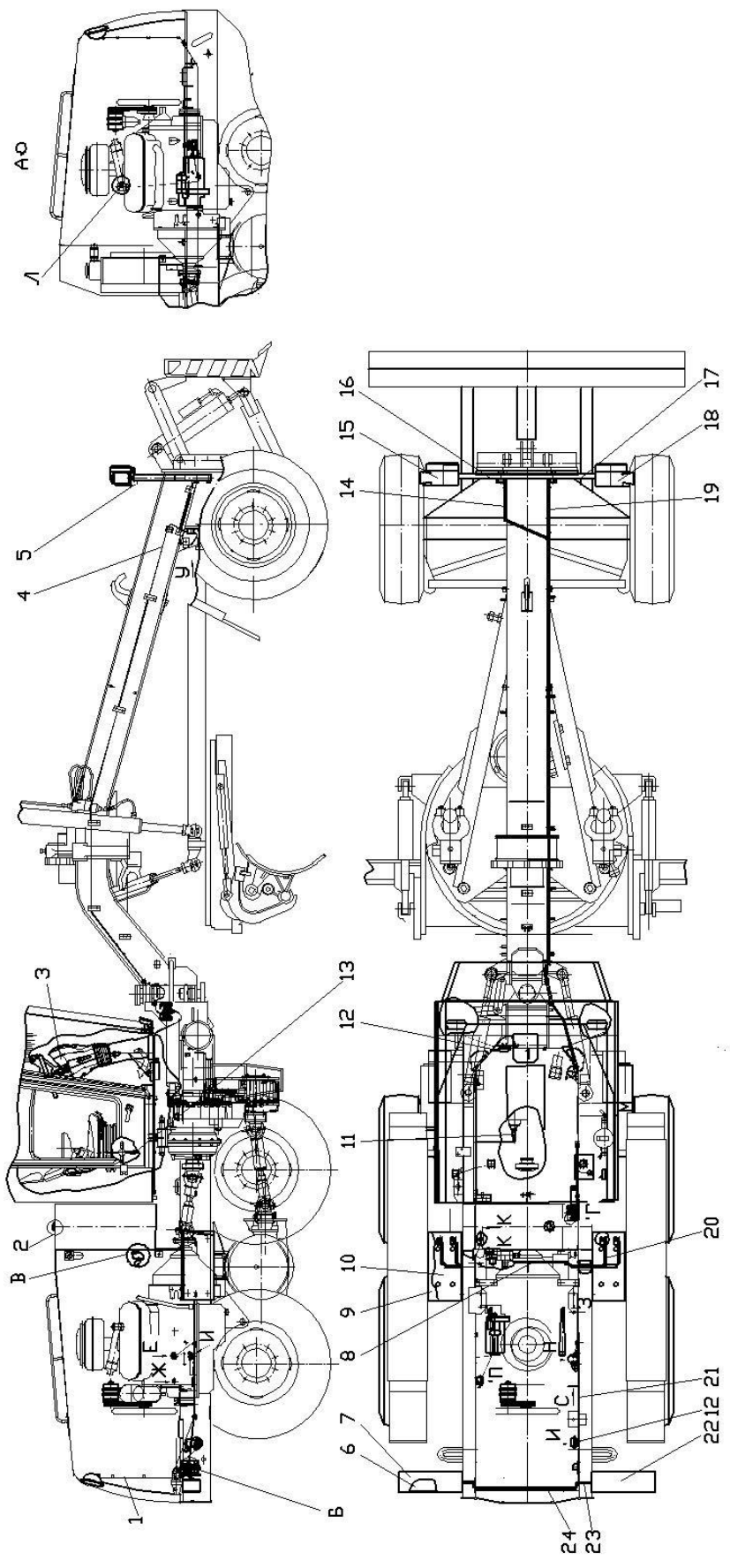


Рисунок 2.9.3 – Электрооборудование автогрейдера ДЗ-122Б-6.35.00.000

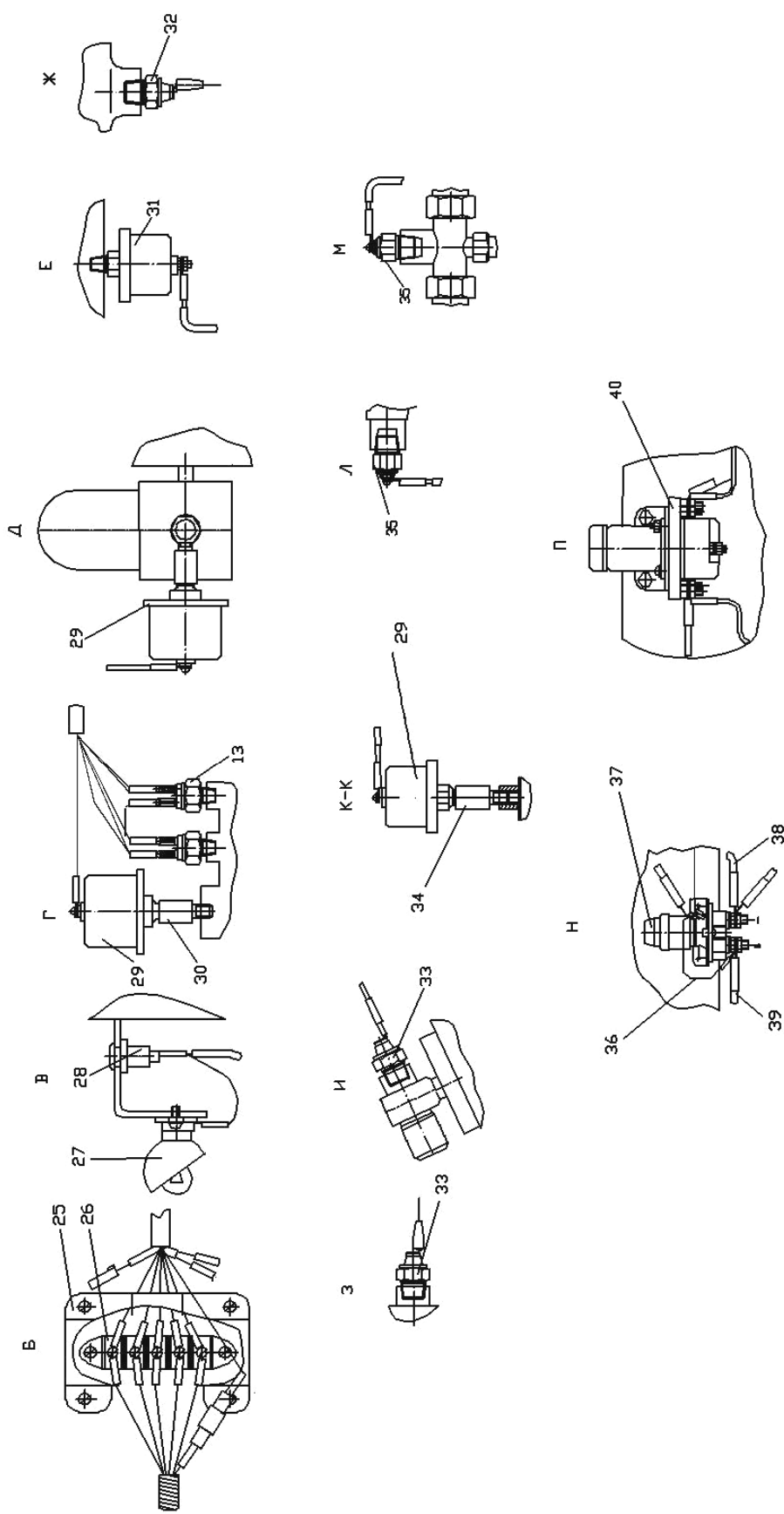


Рисунок 2.9.3 - Электрооборудование автогрейдера ДЗ-122Б-6.35.00.000 (продолжение)

Продолжение таблицы 2.1

Номер рисунка	Номер позиции	Обозначение	Наименование сборочных единиц, деталей	Кол-во на группу или сборочную единицу	Сведения о возможности замены и ремонта
2.9.4	Электрооборудование кабины ДЗ-122Б-6.35.01.000				
	1	8724.304/014	Фара	2	
	2		Колодка гнездовая	4	комплектация колонки рулевой
	3	KING S RAL 7024-24v	Колонка рулевая	1	
	4		Фара	2	комплект пластикового козырька
	5	6002.3730-02	Моторедуктор стеклоочистителя	1	
	6	0026.02.3714	Плафон	1	
	7	02-0300	Накрышный вентилятор	1	
	8	6002.3730	Моторедуктор стеклоочистителя	1	
	9	A122Б-1.15.01.060	Жгут	1	
	10	МЛ-01-24	Маячок проблесковый	1	
	11	A122Б-1.15.01.030	Жгут	1	
	12	A122Б-1.15.01.040	Жгут	1	
	13	8724.304 1014	Фара	2	
	14	111-5208-01	Омыватель стекла	1	
	15	ФП 116-В	Фонарь задний	2	
	16	46.3722	Блок предохранителей	3	
	17	ДЗ-122Б.35.01.152	Крышка	1	
	18	53.3710.02.17	Блок клавиш	1	
	19	П147-05.17	Переключатель	1	
	20	УК 143-А	Приемник указателя температуры	1	
	21	16.3810	Приемник указателя давления масла	3	
	22	ВК 317-05	Выключатель	1	
	23	АП 111-Б	Указатель тока	1	
	24	123.3803	Фонарь контрольной лампы	1	
	25	П147-01.17	Переключатель	1	
	26	A122Б-1.15.01.210	Жгут	1	
	27	A122Б-5.15.01.002	Кронштейн	1	
	28	ДЗ-122Б-6.35.01.100	Жгут	1	
	29	ДЗ-122Б-6.35.01.160	Жгут	1	

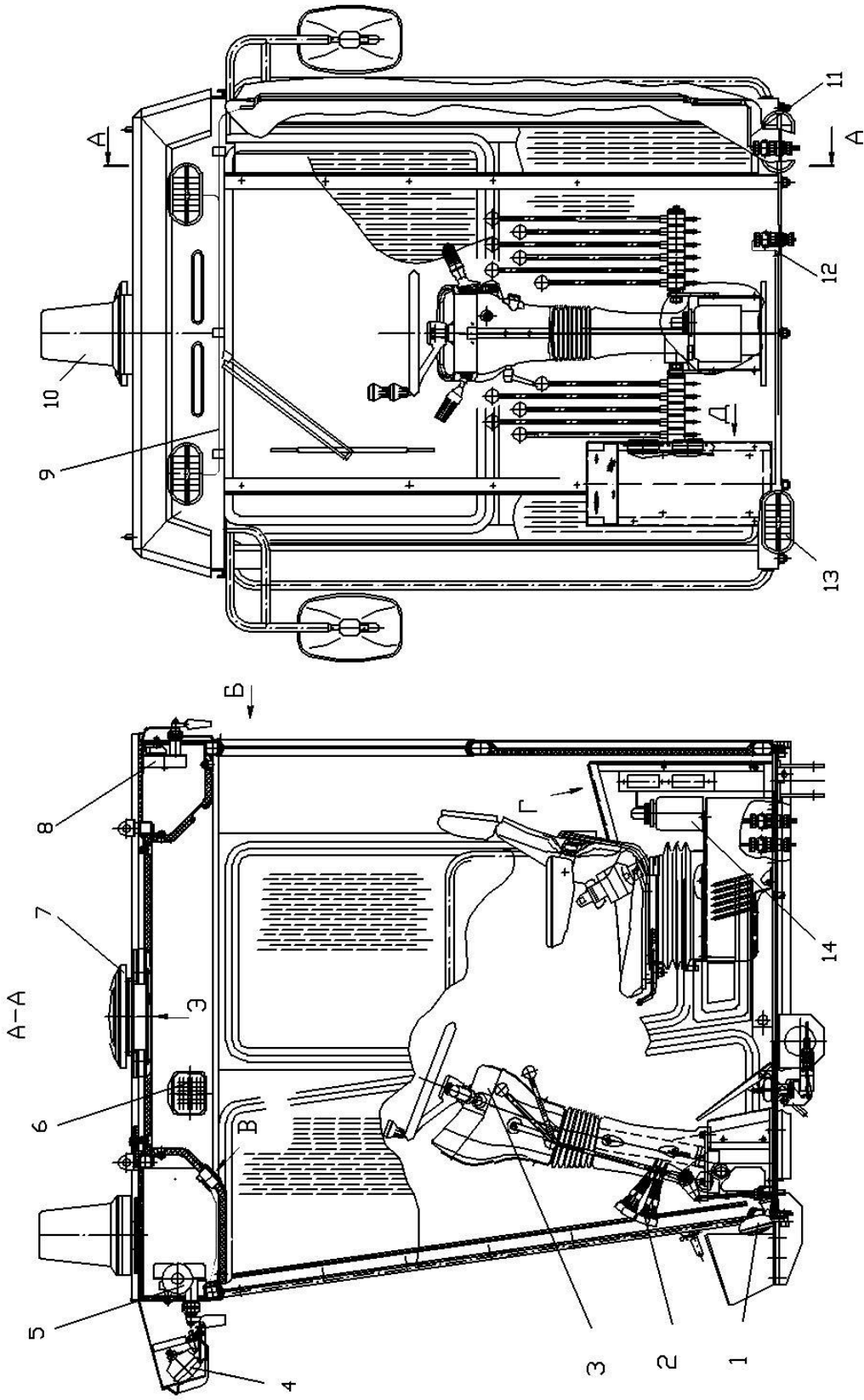


Рисунок 2.9.4 – Электрооборудование кабины ДЗ-122Б-6.35.01.000

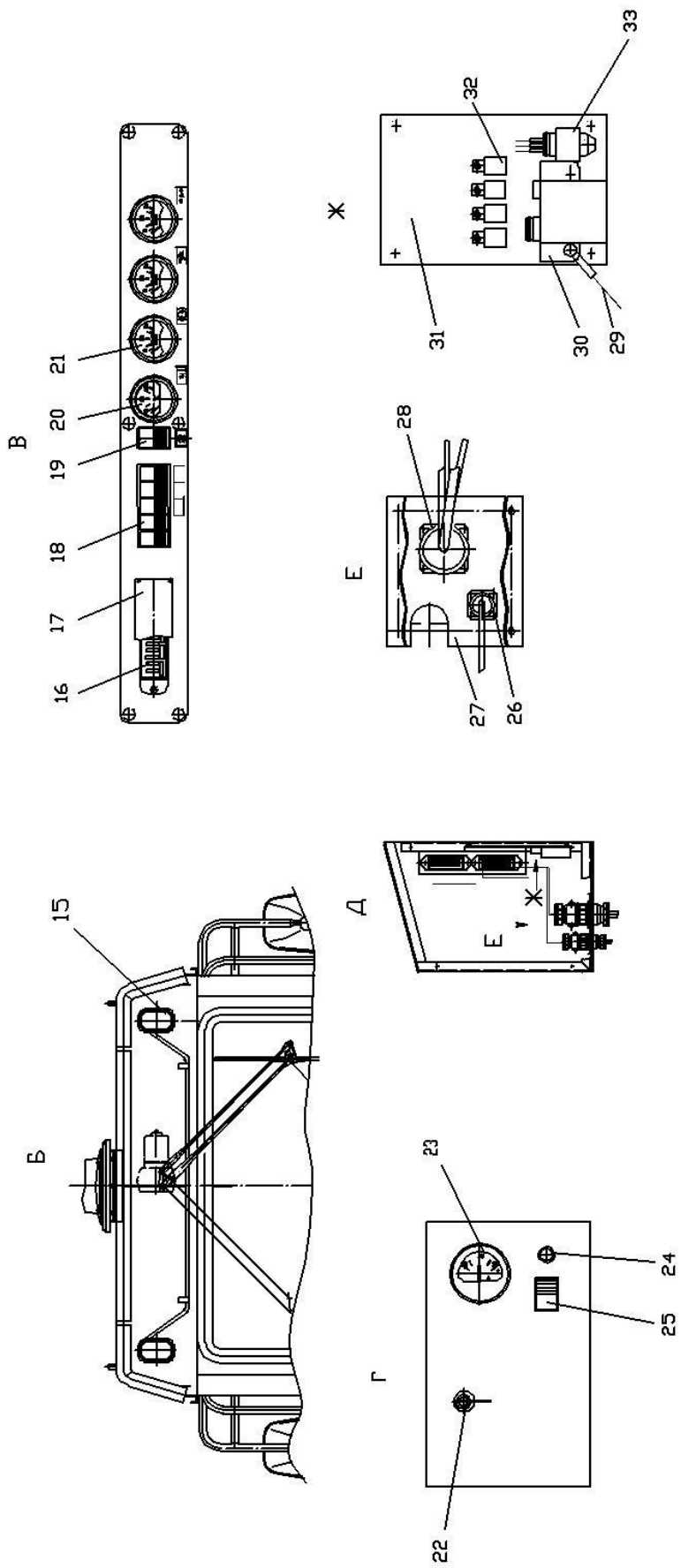


Рисунок 2.9.4 – Электрооборудование кабины ДЗ-122Б-6.35.01.000 (продолжение)

Продолжение таблицы 2.1

Номер рисунка	Номер позиции	Обозначение	Наименование сборочных единиц, деталей	Кол-во на группу или сборочную единицу	Сведения о возможности замены и ремонта
2.9.4	30	РС 951 А	Реле прерыватель	1	
	31	А122Б-1.15.01.001	Кронштейн	1	
	32	901.3747	Реле	4	
	33	РПС 24.2	Реле	1	

Продолжение таблицы 2.1

Номер рисунка	Номер позиции	Обозначение	Наименование сборочных единиц, деталей	Кол-во на группу или сборочную единицу	Сведения о возможности замены и ремонта
2.10 Кабина и оперение					
2.10.1 Кабина А122Б-1.33.00.000-03					
	1	ГС-1803.33.00-001	Панель	1	
	-	ГС-1803-33.00.002	Панель	1	
	2	ГС-1803-33.30.100	Дверь (сварка)	1	
	-	ГС-1803-33.30.100-01	Дверь (сварка)	1	
	3	А122Б-1.33.41.180	Корпус блока	1	
	4	ГС-1803.33.30.001	Стекло двери	2	
			Стеклоочиститель задний		
	5	40.5205.800.200-01	Рычаг	1	
	6	40.5205.800.100	Щетка	1	
	7	А122Б.33.00.100-01	Подставка сиденья	1	
	8	ВРЕИ.103621.020	Зеркало заднего вида	2	
	9	ГС-1803.33.10.550	Держатель	2	
	10	ГС-1803.33.10.011	Стекло	1	
	11	РФ-005	Козырек кабины	1	
			Стеклоочиститель передний		
	12	40.5205.800.000-07	Пантографное устройство	1	
	13	ДЗ-298.33.10.009	Стекло	1	
	14	ДЗ-298.33.20.000	Каркас кабины	1	
	15	ГС-1803-33.30.000	Дверь с арматурой	1	
	16	ГС-1803.33.10.057	Стекло	2	
	17	F 2001C/SM80xBr	Сиденье оператора	1	
	18	А122Б-1.33.43.000-03	Подкабинник	1	
	19	80-6105010	Замок двери правый	1	
	-	80-6105010-01	Замок двери левый	1	
	20	ДЗ-122Б.33.00.003	Палец	4	
	21	А122Б-1.33.00.006	Опора	4	
	22	11371.А36	Шайба	4	
	23	ДЗ-122А.33.00.001	Гайка	4	
	24	397.6,3x71	Шплинт	4	
	25	ДЗ-122А.33.00.007	Втулка	8	
	26	ДЗ-122Б.33.00.004	Крышка	8	
	27	11371.А30	Шайба	4	
	28		Гайка М30х2	4	

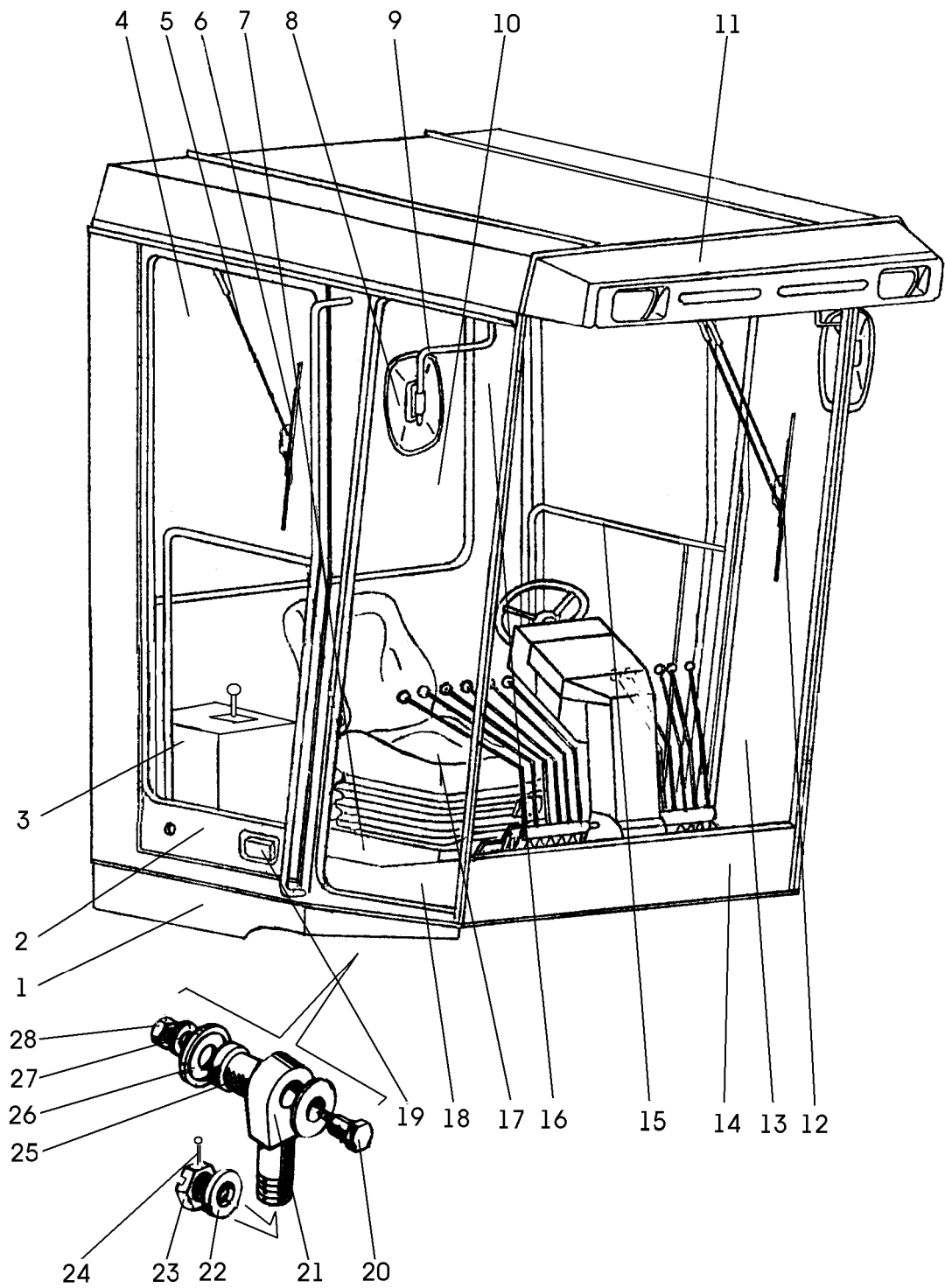


Рисунок 2.10.1 – Кабина А122Б-1.33.00.000-03

Продолжение таблицы 2.1

Номер рисунка	Номер позиции	Обозначение	Наименование сборочных единиц, деталей	Кол-во на группу или сборочную единицу	Сведения о возможности замены и ремонта
2.10.2	Кабина А122Б-7.33.00.000				
	1	PF-005	Козырек кабины	1	
	2	02-0300	Вентилятор накрывной	1	
	-	35-2110	Воздухораспределитель	1	
	3	ГС-1830.33.30.001	Стекло двери	2	
	4	6002.3730	Моторедуктор стеклоочистителя	1	
	-	40.5205.800.200-01	Рычаг	1	
	-	40.5205.800.200-01	Щетка	1	
	5	ГС-1830.33.10.550	Держатель	2	
	6	ГС-1830.33.10.011	Стекло	1	
	7	ВРЕИ.203621.020	Зеркало заднего вида	2	
	8	ГС-1803.33.10.001	Поручень	1	
	9	ГС-1803.33.10.009	Стекло	1	
	10	ГС-1803.33.00.001	Панель	1	
	11	ГС-1803.33.10.057	Стекло	2	
	12	6002.3730-02	Моторедуктор стеклоочистителя	1	
	-	40.5205.800.000-07	Пантографное устройство	1	
	13	А122Б-7.33.20.000	Каркас кабины	1	
	14	ГС-1803.33.00.002	Панель	1	
	15	ГС-1803.33.10.002	Поручень	1	
	16	ДЗ-122А.33.20.001	Опора	4	
	-	ДЗ-122Б.33.00.003	Палец	4	
	-	11371.А36	Шайба	4	
	-	ДЗ-122А.33.00.001	Гайка	4	
	-	397.6,3x71	Шплинт	4	
	-	ДЗ-122А.33.00.007	Втулка	8	
	-	ДЗ-122Б.33.00.004	Крышка	8	
	-	11371.А30	Шайба	4	
	-		Гайка М30x2	4	
	17	ГС-1830.33.30.000	Дверь	1	
	-	ГС-1830.33.30.000-01	Дверь	1	
	18	F2001С/SM 80xBr	Сиденье оператора	1	
	19	А122Б-7.33.43.000	Приводы	1	

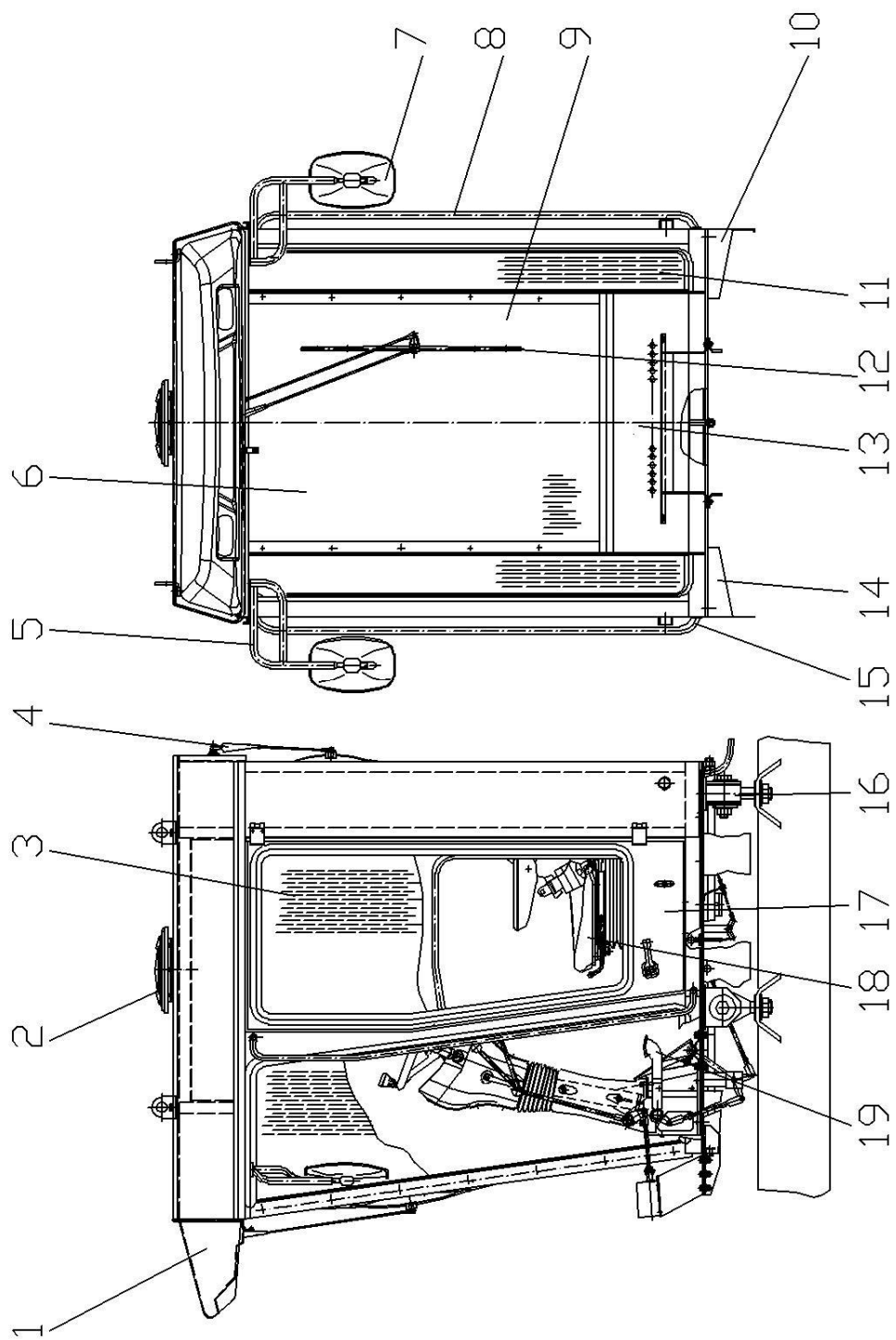


Рисунок 2.10.2 Кабина А122Б-7.33.00.000

Продолжение таблицы 2.1

Номер рисунка	Номер позиции	Обозначение	Наименование сборочных единиц, деталей	Кол-во на группу или сборочную единицу	Сведения о возможности замены и ремонта
2.10.3		Капот А122Б-3.84.00.000-02			
	1	PF-003	Облицовка радиатора	1	
	2	PF-0011	Корпус капота в сборе	1	

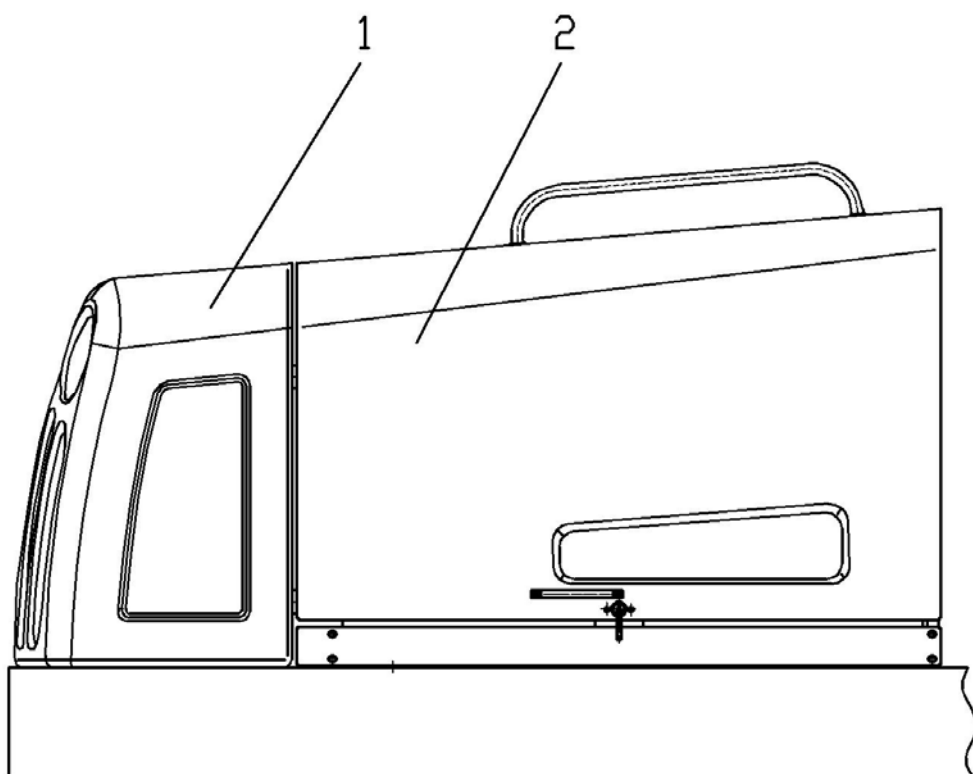


Рисунок 2.10.3 – Капот А122Б-3.84.00.000-02

Продолжение таблицы 2.1

Номер рисунка	Номер позиции	Обозначение	Наименование сборочных единиц, деталей	Кол-во на группу или сборочную единицу	Сведения о возможности замены и ремонта
2.10.4	Капот А122Б-3.84.00.000				
	1	PF-003	Облицовка радиатора	1	
	2	PF-0012	Корпус капота в сборе	1	
	3	PF-004	Облицовка задняя	1	

2.10.7

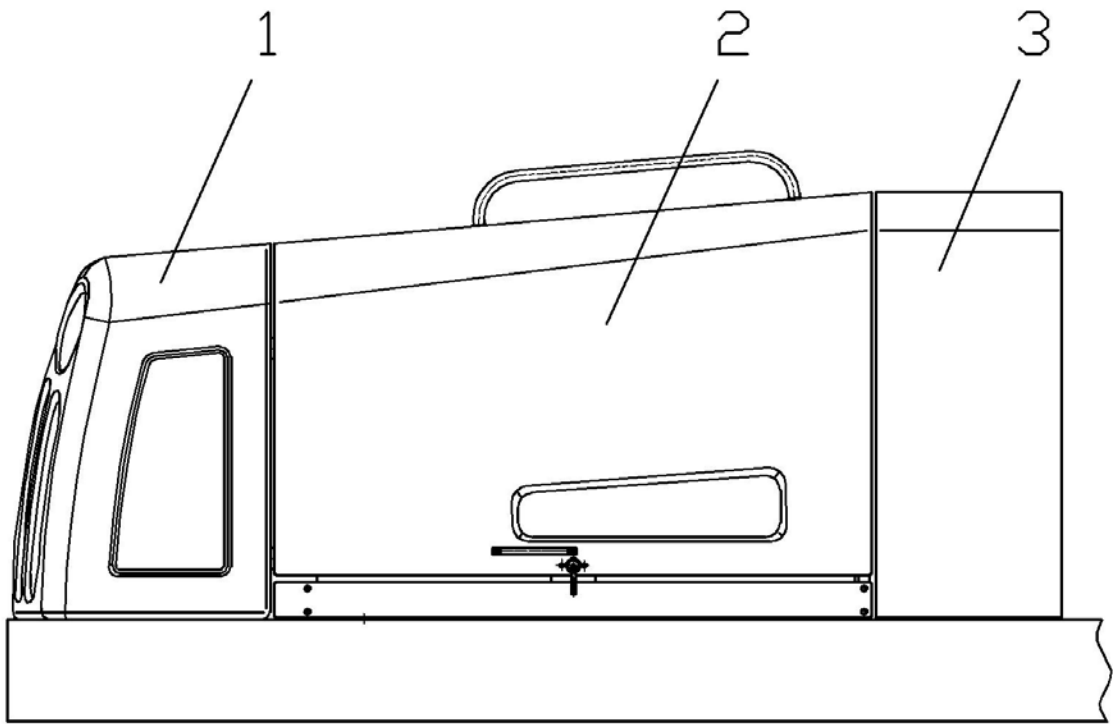


Рисунок 2.10.4 – Капот А122Б-3.84.00.000

Продолжение таблицы 2.1

Номер рисунка	Номер позиции	Обозначение	Наименование сборочных единиц, деталей	Кол-во на группу или сборочную единицу	Сведения о возможности замены и ремонта
2.10.5	Крыло ДЗ-122Б-7.64.00.000				
	1	7798.M16	Болт	8	
	2	5915.M16	Гайка	18	
	3	6402.16	Шайба	12	
	4	ДЗ-122Б-7.64.00.000	Крыло	1	
	-	ДЗ-122Б-7.64.00.000-01	Крыло	1	

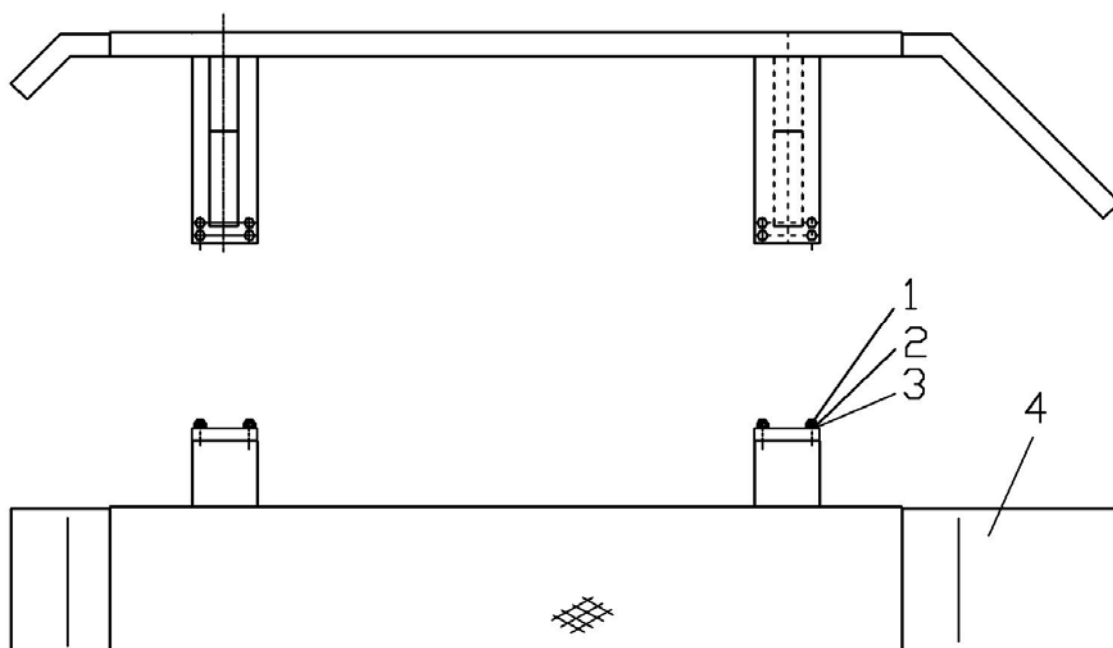


Рисунок 2.10.5 –Крыло ДЗ-122Б-7.64.00.000

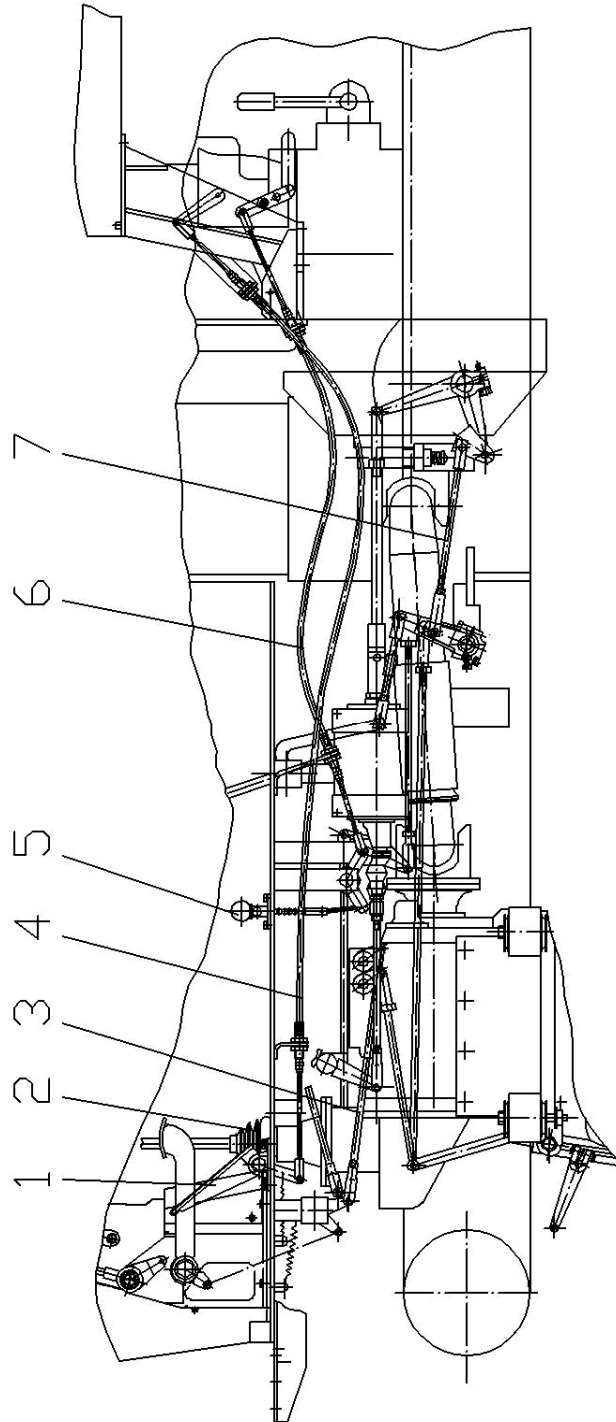


Рисунок 2.10.6 – Привод А122Б-7.33.43.000

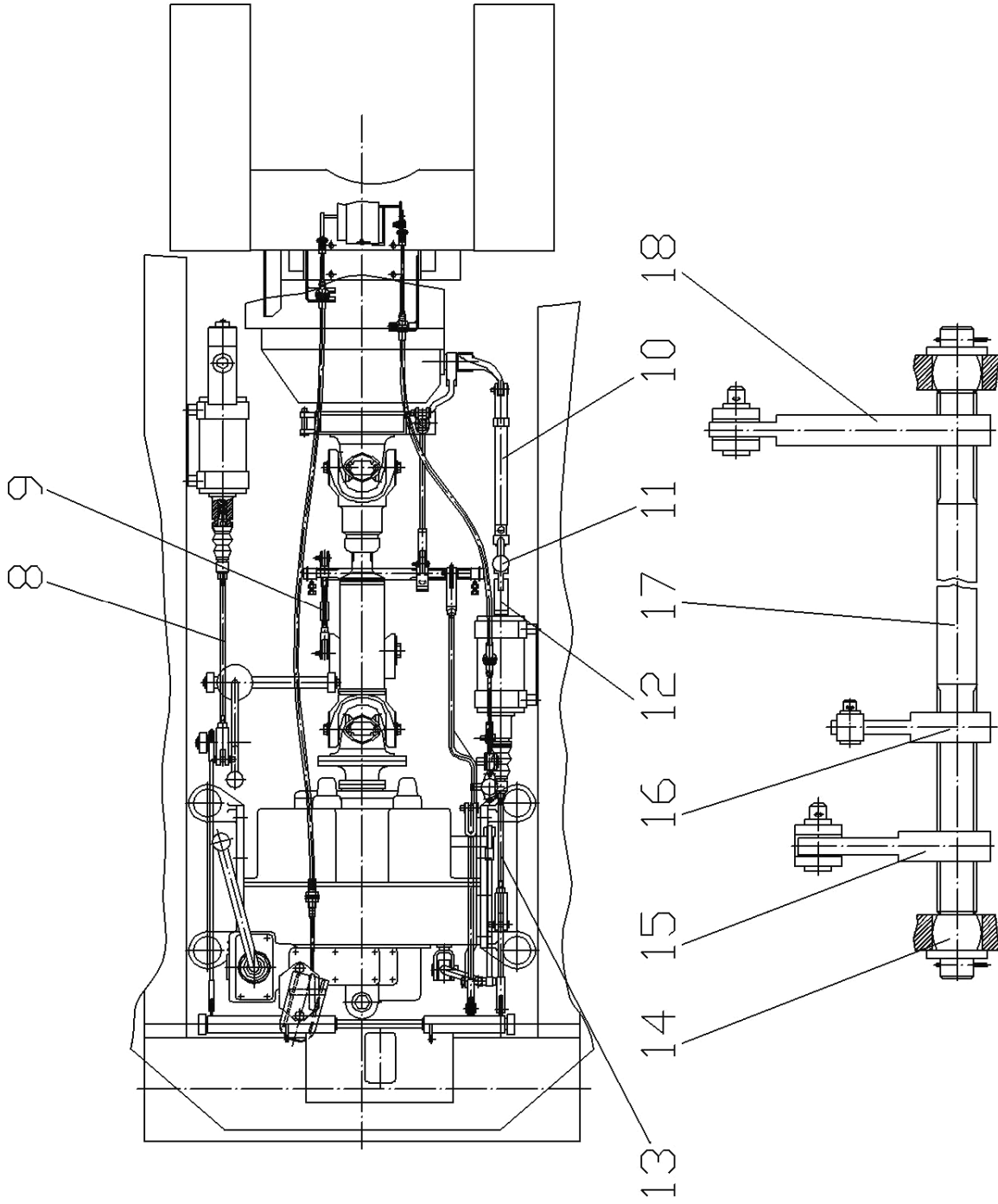


Рисунок 2.10.6 – Привод А122Б-7.33.43.000 (продолжение)

Продолжение таблицы 2.1

Номер рисунка	Номер позиции	Обозначение	Наименование сборочных единиц, деталей	Кол-во на группу или сборочную единицу	Сведения о возможности замены и ремонта
2.10.7 Приводы А122Б-1.33.43.000-01					
	1	ГС-1803.33.42.070	Наконечник шаровой	1	
	2	ДЗ-298-1.33.42.011	Кронштейн тросика	1	
	3	100.М4322.02800	Трос дистанционного управления	1	
	4	ДЗ-298.33.41.004	Кронштейн	1	
	5	P/N208387	Педаля газа MORZE	1	
	6	741112/00.94	Трос дистанционного управления	11	

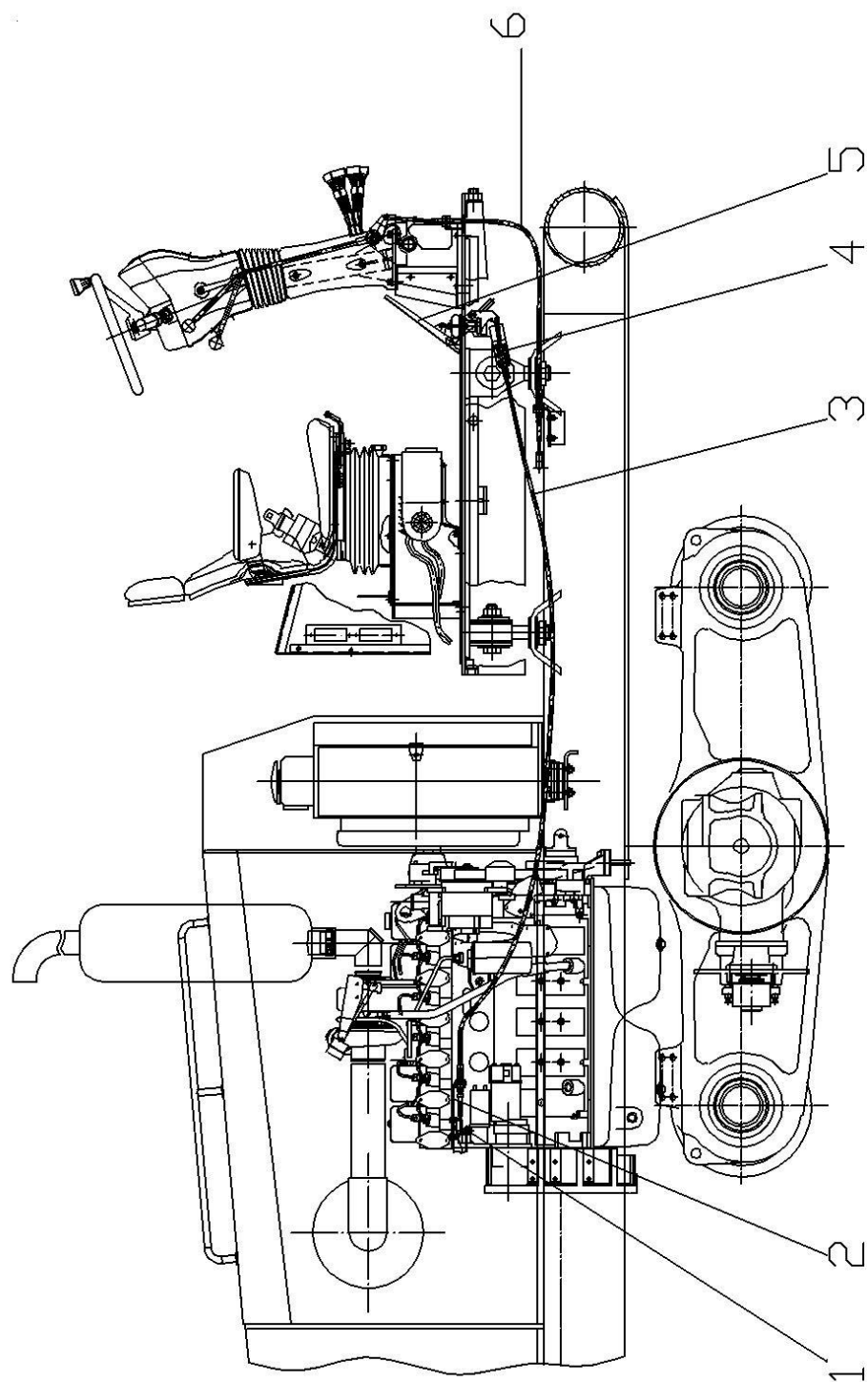


Рисунок 2.10.7 – Приводы А122Б-1.33.43.000-01

Продолжение таблицы 2.1

Номер рисунка	Номер позиции	Обозначение	Наименование сборочных единиц, деталей	Кол-во на группу или сборочную единицу	Сведения о возможности замены и ремонта
2.11 Рыхлитель					
2.11.1	Рыхлитель ДЗ-122Б.19.00.000-01				
	1	ДЗ-122Б.19.03.000	Ось	3	
	2	397. 8x71	Шплинт	5	
	3	ДЗ-122Б.19.01.000	Зуб	3	
	4	ДЗ-122Б.19.02.000	Рама	1	
	5	11371. 48	Шайба	2	
	6	ДЗ-122А.30.00.003	Шайба	2	
	7	ДЗ-122Б.19.04.000	Палец	2	
	8	ДЗ-122Б.02.00.004	Втулка	2	
	9	ДЗ-122Б.19.00.003	Ось	1	
	10	19853.1.2Ц6	Масленка	1	
	11	397. 8x100	Шплинт	1	
	12	ДЗ-122А-6.01.02.015	Кольцо	2	

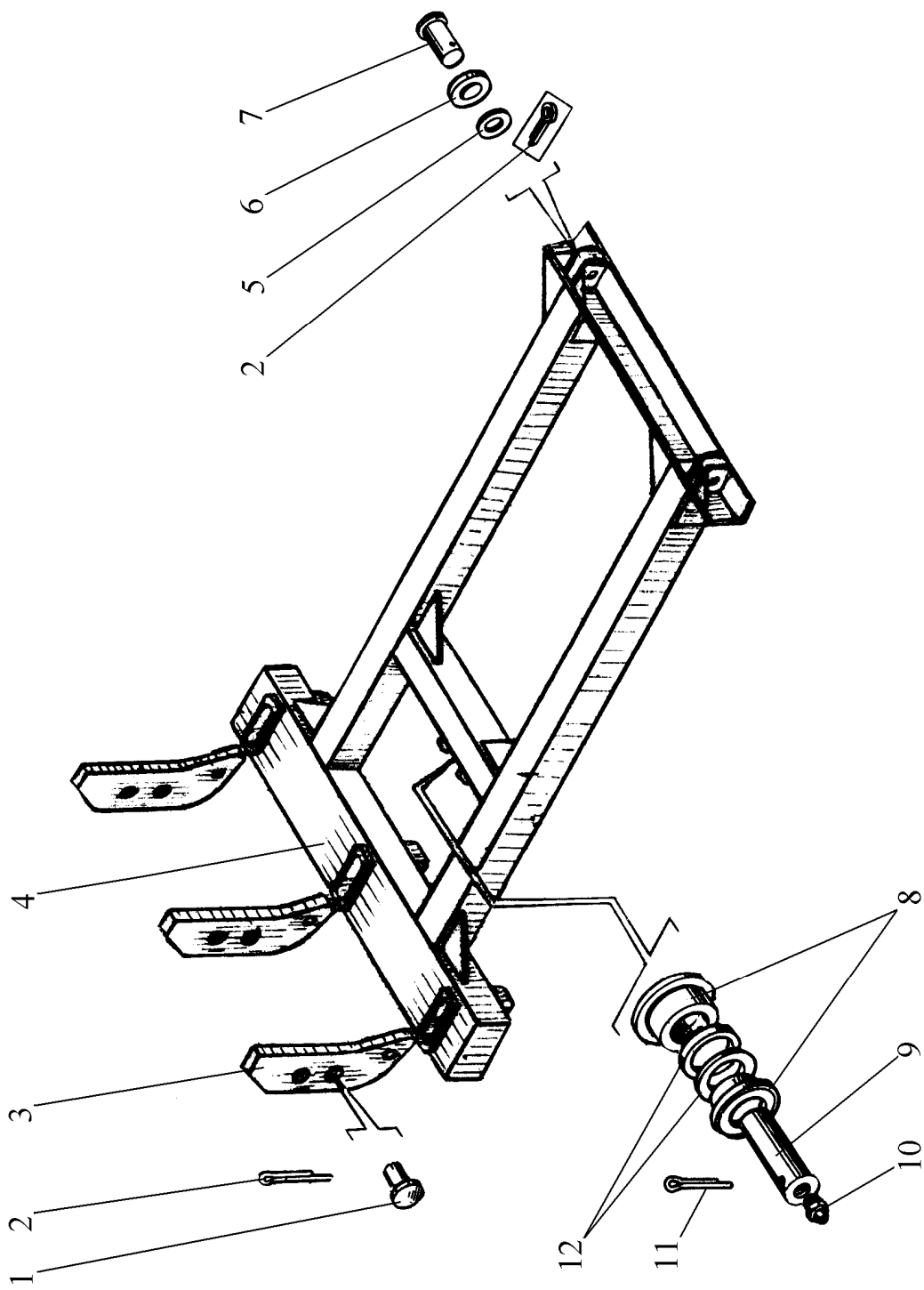


Рисунок 2.11.1.1 - Рыхлитель ДЗ-122Б.19.00.000-01

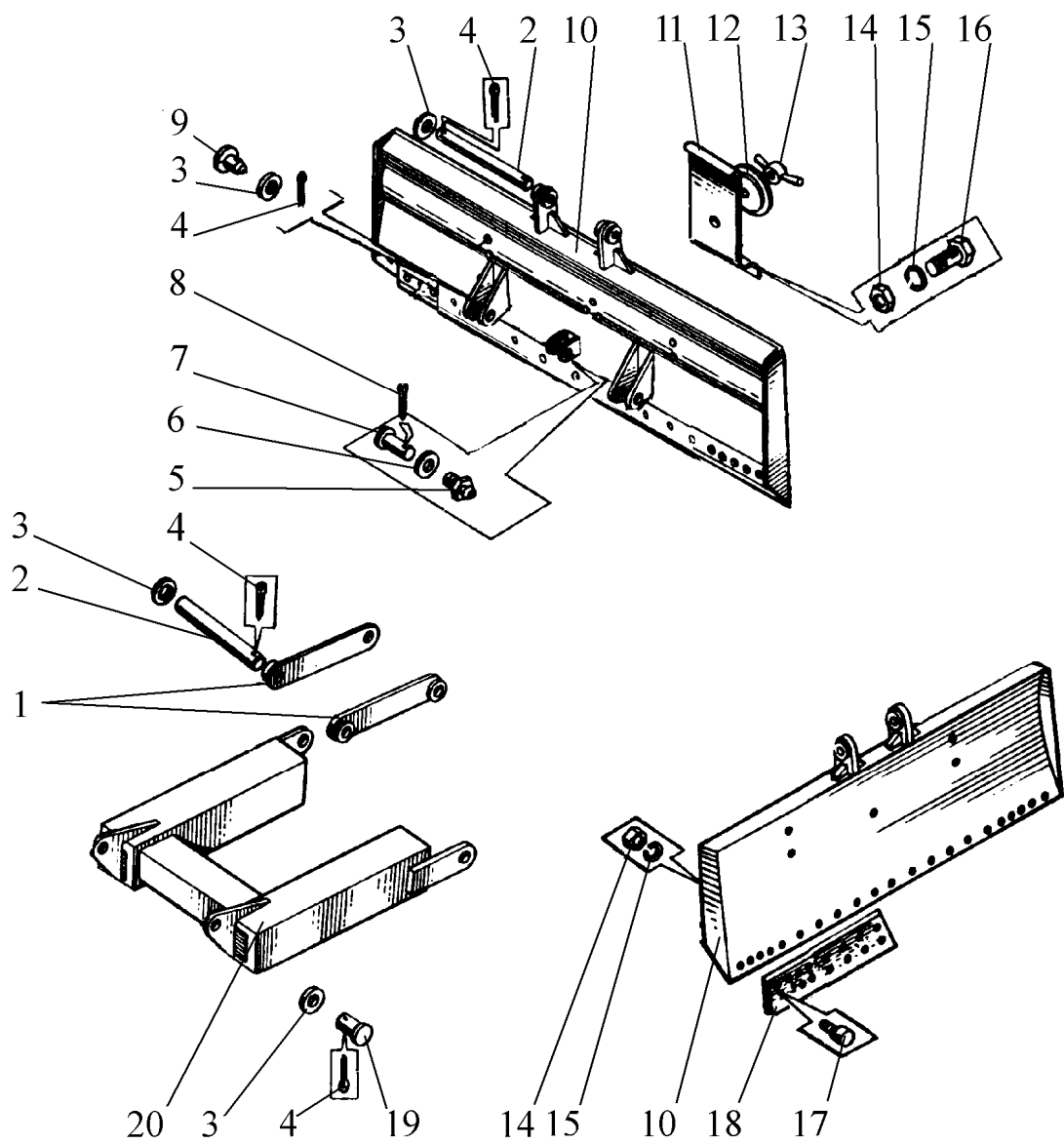


Рисунок 2.12.1 – Бульдозер ДЗ-122Б.30.00.000-01

