



**WIRTGEN GROUP**













**Parts and More  
2017**

**HAMM**

HAMM AG

БОЛЬШЕ ЧЕМ ТОЛЬКО УПЛОТНЕНИЕ



<b>ТЕХНОЛОГИЯ УПЛОТНЕНИЯ – КЛЮЧЕВАЯ КОМПЕТЕНЦИЯ</b>	<b>308</b>			
<b>КОЛЕСА И БАНДАЖИ</b>	<b>312</b>		Гладкие и землеройные шины	312
			Скребки для чистки бандажей и шин	315
			Резиновые амортизаторы для бандажей	318
<b>ЗАПАСНЫЕ ЧАСТИ ДЛЯ СИСТЕМЫ СМАЧИВАНИЯ БАНДАЖЕЙ</b>	<b>320</b>		Детали оросительных систем	320
<b>КАБИНА</b>	<b>324</b>		Стеклоочистители	324
<b>КОМПОНЕНТЫ ЭЛЕКТРООБОРУДОВАНИЯ</b>	<b>328</b>		Электрокомпоненты	328
			Ремонтные наборы для электроники и системы орошения	334
<b>ИНСТРУМЕНТЫ</b>	<b>336</b>		Специальные инструменты	336
<b>ФИЛЬТРЫ</b>	<b>338</b>		Пакеты фильтров	338
<b>ПАКЕТЫ ТЕХНИЧЕСКОГО ОБСЛУЖИВАНИЯ</b>	<b>342</b>			
<b>СМАЗОЧНЫЕ МАТЕРИАЛЫ</b>	<b>346</b>		Смазочные материалы	346
			Принадлежности для заправки и смазки	347
			Описание смазочных материалов	348
<b>ТЕЛЕМАТИЧЕСКИЕ ТЕХНОЛОГИИ И УСЛУГИ</b>	<b>352</b>		SmartService	352
			Комплекты для дооснащения WITOS® FleetView	353

# ОРИГИНАЛЬНЫЙ НАММ ТЕХНОЛОГИЯ УПЛОТНЕНИЯ – КЛЮЧЕВАЯ КОМПЕТЕНЦИЯ

## ОСЦИЛЛЯЦИЯ – ИННОВАЦИОННОЕ РЕШЕНИЕ ФИРМЫ НАММ ДЛЯ УПЛОТНЕНИЯ ГРУНТА И АСФАЛЬТОБЕТОНА

В осциллирующем бандаже вращающиеся в одном направлении массы развивают момент относительно оси бандажа. Во время вращения масс направление действия этого момента изменяется (вперед и назад), в результате чего бандаж совершает осциллирующие движения.

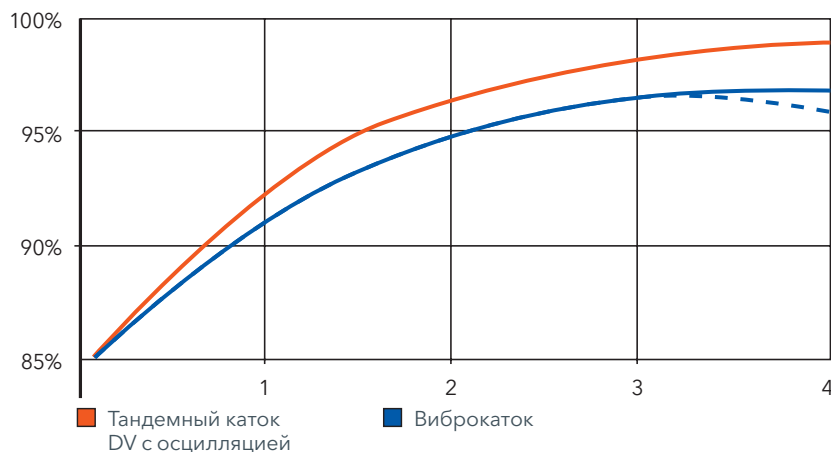
Благодаря осцилляции значительно уменьшается вибрационная нагрузка. По сравнению с вибрацией нагрузка составляет максимум 10%. Осциллирующие катки «используют» свою мощность не на нежелательную вибрационную нагрузку окружающей среды, а направляют ее целенаправленно в уплотняемый материал – то есть именно туда, где необходима энергия.

На всех строительных площадках, где требуется уплотнение асфальтобетона: от небольших площадей, мостов, гаражей до автомагистралей, – осцилляция продемонстрировала свою эффективность и однозначные преимущества. Осциллирующие движения в комбинации с непрерывной нагрузкой от бандажа гарантируют быстрый рост уплотнения. При этом достигаются одновременно гомогенное уплот-



нение и хорошая шероховатость поверхности. Нижний слой остается неповрежденным.

Осцилляция находит применение также и на грунтовых катках. Для этого используется бандаж типа VIO, в котором объединены обе системы уплотнения: вибрация и осцилляция. Здесь можно выбирать ту или другую систему.

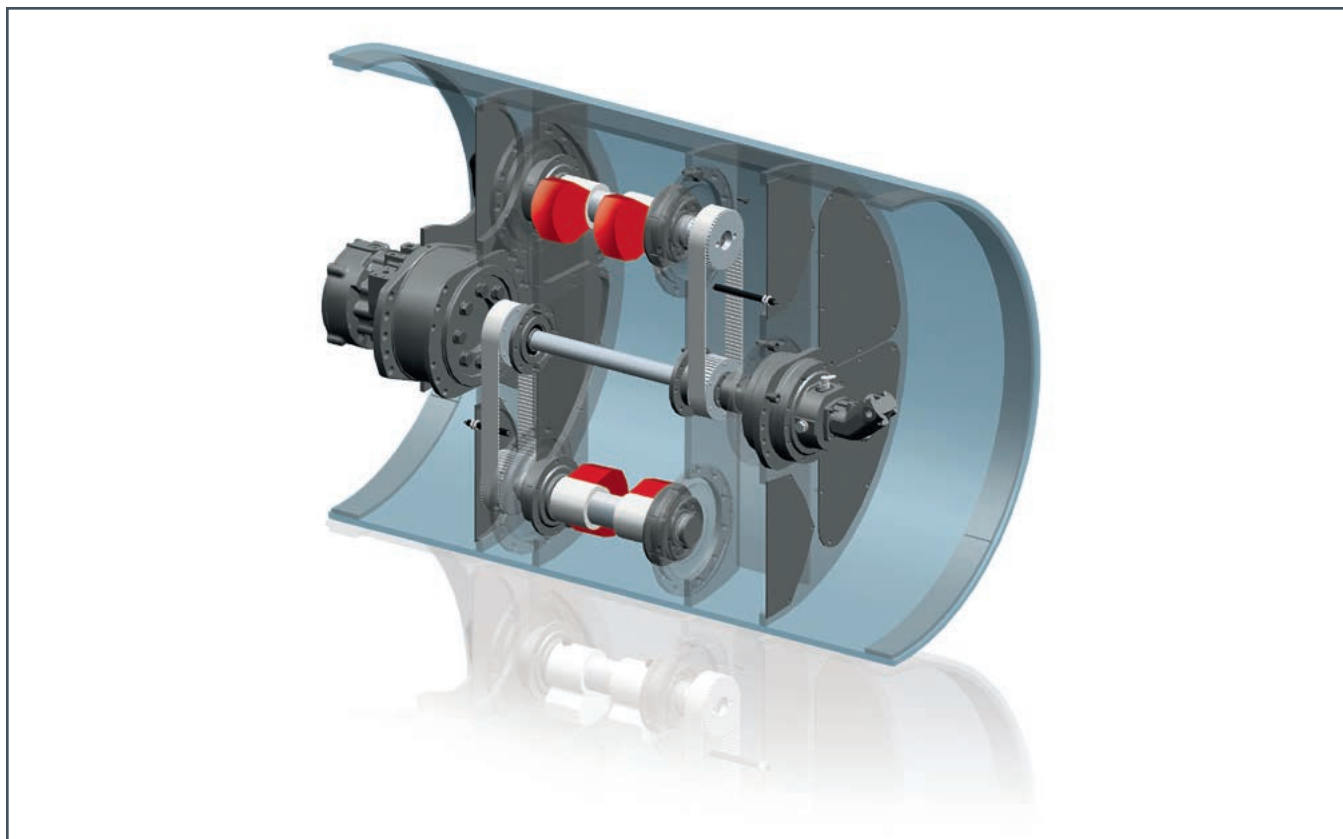


### БОЛЕЕ БЫСТРЫЙ И НЕПРЕРЫВНЫЙ РОСТ УПЛОТНЕНИЯ

При осцилляции степень уплотнения увеличивается непрерывно. При вибрации же, начиная с определенной точки, возможно разрыхление материала или даже дробление его зерен.

В случае осцилляции этого нет, так как при каждом следующем проходе катка прочность материала повышается без каких-либо нежелательных эффектов.

Это означает эффективное уплотнение при более высоком качестве.



### ПРЕИМУЩЕСТВА ОСЦИЛЛЯЦИИ

- > Отсутствие тряски около машины.
- > Возможность выполнения работ в зонах застройки, на мостах, в гаражах или на иных чувствительных к вибрации площадках.
- > Возможность уплотнения при более широком диапазоне температуры воздуха.
- > Лучшие результаты укатки благодаря быстрому и непрерывному увеличению уплотнения.
- > Быстрая адаптация к изменяющимся свойствам основания без необходимости в сложном регулировочном механизме.
- > Отсутствие разрушения зерен материала благодаря «мягкому» уплотнению.
- > Хорошее уплотнение в местах швов.
- > Хорошая начальная шероховатость поверхности асфальтобетона благодаря гомогенному уплотнению.
- > Осцилляция превращает каток в универсальную машину.
- > Быстрое уплотнение с лучшими результатами.

## ОРИГИНАЛЬНЫЙ НАММ

# ТЕХНОЛОГИЯ УПЛОТНЕНИЯ – КЛЮЧЕВАЯ КОМПЕТЕНЦИЯ

### НСQ-НАВИГАТОР: ВЫГОДНОЕ РЕШЕНИЕ ДЛЯ ВСЕОХВАТЫВАЮЩЕГО КОНТРОЛЯ СТЕПЕНИ УПЛОТНЕНИЯ, КАК ПРИ ЗЕМЛЯНЫХ РАБОТАХ, ТАК И НА АСФАЛЬТЕ

Всеохватывающий контроль степени уплотнения (ВКСУ) уже много лет является стандартным методом проверки уплотнения грунта. Данные системы ВКСУ помогают машинисту при проведении уплотнения, что позволяет получить более надежный и качественный результат.

НСQ-навигатор оборудован дисплеем (панельный компьютер) и высокоточным D-GPS-приемником (принимающим, например, дифференциальный сигнал со спутника или с местной наземной станции). НСQ-навигатор связывает информацию об уплотнении с положением катка и выводит эти данные в виде графика на экран. Таким образом, машинист катка видит, где уже достигнута необходимая степень уплотнения, а где нет.

Данные об уплотнении и положении автоматически сохраняются системой, когда оператор активирует ее.

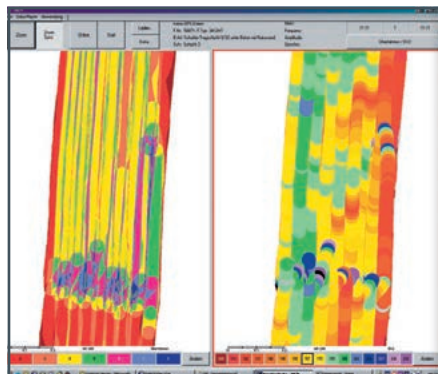
Чтобы максимально упростить работу с системой, были разработаны два разных пользовательских интерфейса: стандартный режим и расширенный режим. В стандартном режиме доступны все функции, необходимые машинисту для работы с НСQ-навигатором. Он может выводить на свой экран всю важную информацию. Для лучшей ориентации на рабочей площадке можно отобразить плановые показатели или геологические линии в цифровом формате.

В расширенном режиме руководители работ или лаборанты могут использовать дополнительные опции системы, изменять необходимые базовые настройки и оценивать имеющиеся данные. Панельный ПК имеет сенсорное управление. Обмен данными и обеспечение безопасности проектных данных осуществляется быстро и надежно при помощи обычного USB-накопителя. После завершения работ на площадке проектные данные можно быстро и надежно заархивировать и создать требуемые заказчиком отчеты и протоколы. Анализ степени уплотнения возможен в любое время в любой точке рабочей площадки.

**1** > На дисплее водитель может считывать информацию о количестве проходов и качестве уплотнения.

**2** > Для улучшения ориентации на стройплощадке на экран машиниста можно загрузить список станций с их обозначениями.

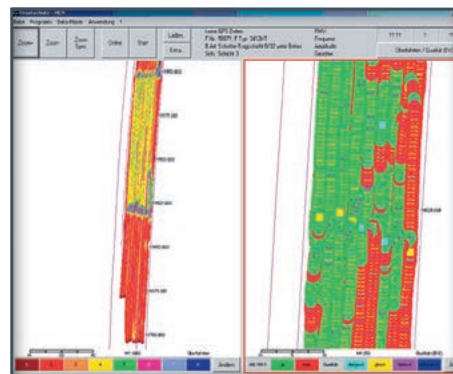
1



Число проходов

Несущая  
способность (EV<sup>2</sup>)

2



Геодезические линии

Качество (EV<sup>2</sup>)



> Индикаторный набор HSCQ-навигатор для земляных работ



> Индикаторный набор HSCQ-навигатор для работ на асфальте



### НСQ-НАВИГАТОР ДЛЯ ЗЕМЛЯНЫХ РАБОТ

Информация об уплотнении, которая предоставляется при земляных работах, основывается на измерениях НСQ-индикатора и данных о положении катка.

Собранная информация позволяет отобразить следующие данные:

- > Число проходов катка
- > НМV-показатель (жесткость грунта)
- > Качественное изменение жесткости грунта
- > (НМV-показатель/несущая способность): возрастающие, постоянные или снижающиеся показатели
- > Несущая способность (после предварительной калибровки)

### НСQ-НАВИГАТОР ДЛЯ РАБОТ НА АСФАЛЬТЕ

Информация, которая предоставляется при работах на асфальте, основывается, в отличие от земляных работ, не на измерениях НСQ-индикатора (из-за воздействий температуры и грунтов одних только данных о жесткости асфальта недостаточно), а на ряде параметров воздействия.

При работе на асфальте выводятся следующие важные данные:

- > Число проходов всех катков, в т.ч. статических
- > Температура асфальта

## ОРИГИНАЛЬНЫЙ НАММ

# ГЛАДКИЕ И ЗЕМЛЕРОЙНЫЕ ШИНЫ

Грунтовые катки НАММ сегодня обладают очень высокой способностью преодолевать подъемы на самом тяжелом бездорожье. Шины таких катков при этом подвергаются самым большим нагрузкам. Оптимизированные для всех условий применения шины гарантируют надежное сцепление с поверхностью.

Шины для грунтовых катков в зависимости от типа машины и места применения имеют различные профили.

Конструкция шин и дисков, а также используемая резиновая смесь разработаны специально для асфальтоукладчиков. В зависимости от давления воздуха изменяются характеристики уплотнения.



**1** **Специальная резиновая смесь** обеспечивает надежность шин с различными профилями для разных задач.

**2** **Гладкие шины для асфальтоукладчиков** обеспечивают наилучшие результаты уплотнения.

**3** **Гладкие шины**, разработанные для машин с максимальным весом, имеют очень высокую несущую способность.

**4** **Шины с профилированным протектором** обеспечивают оптимальную самоочистку во время движения.

**5** **Шины с профилированным протектором гарантируют наилучшее сцепление** и отличаются высокой стойкостью к повреждениям.







Тип машины	Модельный ряд	Серийный номер	Гладкая шина	
			Наименование	Идент. №
HD 10K, HD 12K, HD 13K	H139	0001 - 9999	Pirelli	380261
			Condor	1270745
HD 10C VT	H199	0001 - 9999	Condor	1270745
HD 10 VT	H171, H200	0001 - 9999	Condor	1270745
HD 12 VT	H171	0001 - 9999		2080808
HD 12 VT	H200	0001 - 0945		2080808
		0946 - 2812	Condor	1270745
		2813 - 9999		2080808
HD 13 VT, HD 14 VT, HD 14 TT	H172, H201, H196, H208	0001 - 9999		2172109
HD 13i - 14i	H231	0001 - 9999		2172109
HD 70K, HD 75K, HD O75K, HD 75.4K, HD 90K, HD 90.4K, HD 110K	H152, H153, H173, H174, H181, H187	0001 - 9999	Dunlop	1209353
			Michelin	329096
HD+ 70i VT, HD+ 80i VT, HD+ 80i OT, HD+ 90 VT, HD+ 110 VT, HD+ 90i VT, HD+ 110i VT	H186, H185, H209, H242	0001 - 9999	Dunlop	1209353
			Michelin	329096
DV 40 VT	H164	0001 - 0172		2043068
		0173 - 9999		2172109
DV 70 TV, DV 70 TO, DV 90 TV, DV 90 TO, DV 65 TV, DV 65 TO, DV 85 TV, DV 85 TO, DV+ 70i VT, DV+ 90i VT	H165, H191, H166, H192, H197, H198, H225, H226	0001 - 9999	Dunlop	1209353
			Michelin	329096
HD 150 TT, GRW 10, GRW 15, GRW 18, GRW 21, GRW 24, GRW 280, GRW 180	H168, H183, H193, H178, H190, H195, H212, H229, H228	0001 - 9999	Dunlop	1209353
			Michelin	329096
GRW 280, GRW 180	H195, H212, H229, H228	0001 - 9999	Специальный НАММ	2301739



## ОРИГИНАЛЬНЫЙ НАММ

# ГЛАДКИЕ И ЗЕМЛЕРОЙНЫЕ ШИНЫ

Тип машины	Модельный ряд	Серийный номер	Шины для грунтовых катков			Шина для работы на скальных породах (без обода)
			Шины с протектором	Профиль с ромбическим рисунком	Тракторный профиль	
3205	H158, H188	0001 - 9999	2030936		364193	
3307	H159, H189	0001 - 9999		2213630	355127	
3410, 3411, 3412, 3414	H169, H179, H206, H217, H269, H160, H180, H214	0001 - 9999		387851	342009	
3516, 3518, 3520, H 11i, H 11i P, H 13i, H 13i P, H 13i VIO, H 16i, H 16i P, H 11ix, H 11ix P, H 13ix, H 12i	H161, H176, H215, H210, H211, H235	0001 - 9999		387851	342009	
H 18i, H 20i, H 25i	H202	0001 - 9999		387851	342009	
H 25i	H202	0001 - 9999		387851		
3625, H 25i	H162, H177, H202	0001 - 9999			2129836	
H 5i	H222	0001 - 9999		2388996	364193	
H 7i	H222	0001 - 9999		2213630	355127	
3410, 3411, 3412, 3414, 3516, H 11i, H 11i P, H 13i, H 13i P, H 13i VIO, H 16i, H 16i P, H 11ix, H 11ix P, H 13ix, H 12i	H169, H179, H206, H217, H269, H160, H180, H214, H161, H176, H215, H210, H211, H235	0001 - 9999				1289926 (опция)
						2071620 (стандарт)
3518, 3520, 3625, H 18i, H 20i, H 25i, H 25i VC	H161, H176, H202, H238	0001 - 9999				1232975 (опция)
						2068866 (стандарт)



# СКРЕБКИ ДЛЯ ЧИСТКИ БАНДАЖЕЙ И ШИН



При повседневной работе они способствуют достижению наилучшего качества уплотнения, поддерживая чистоту поверхности бандажей.

За счет жесткого соединения с рамой они выступают над бандажом, предотвращая налипание пыли и асфальта.

В зависимости от типа машины НАММ предлагает также складные скребки.

Материалы для скребков, оптимально выбранные фирмой НАММ, обладают очень высокой стойкостью к износу, что до минимума снижает расходы на эксплуатацию.

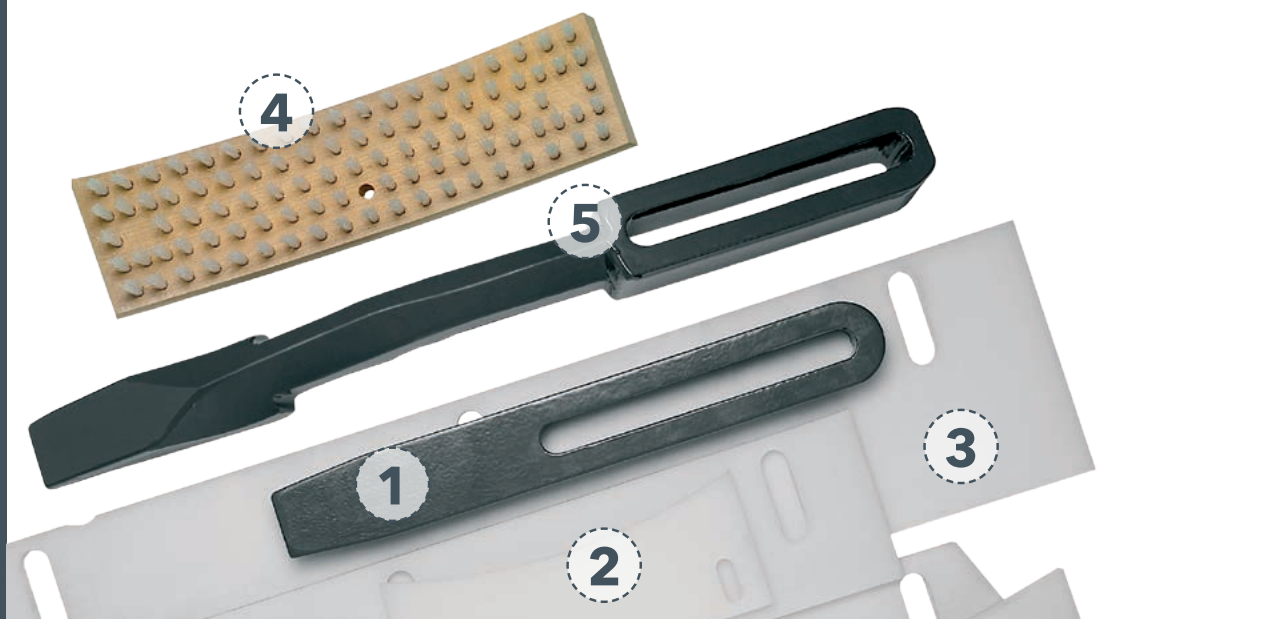
**1** *Износоустойчивые скребки* обеспечивают надежную очистку бандажей и гладких шин.

**2** *Используемый материал* позволяет достичь наилучшего качества поверхности за счет чистых бандажей.

**3** *Пластиковые скребки*, несмотря на небольшую стоимость, отличаются износоустойчивостью и длительным сроком службы.

**4** *Щетки скребков* идеально согласованы с поверхностью шин и поддерживают чистоту поверхности.

**5** *Промежутки между кулачковыми бандажами* легко чистятся зубьями скребков из высококачественной стали.



## ОРИГИНАЛЬНЫЙ НАММ

# СКРЕБКИ ДЛЯ ЧИСТКИ БАНДАЖЕЙ И ШИН

Тип машины	Модельный ряд	Серийный номер	Скребки для шин	
			Наименование	Идент. №
DV 40	H154	0001 - 0172	Condor	1508148
		0173 - 9999	Bridgestone	2076350
DV 65	H197	0001 - 9999	PVC	1406248
DV 70	H165, H191	0001 - 9999	PVC	1406248
DV 85	H198	0001 - 9999	PVC	1406248
DV 90	H166, H192	0001 - 9999	PVC	1406248
DV+ 70i VT - DV+ 90i VT	H225, H226	0001 - 9999	PVC	2171169
GRW 10 - 18	H114, H178, H190	0001 - 9999	Щетки	2295331
			PVC	1406248
GRW 280	H195	0001 - 9999	Щетки	2295331
			PVC	2171169
GRW 280	H229	0001 - 9999	Щетки	2295331
		0001 - 0045	PVC	2171169
		0046 - 9999	PVC	1406248
GRW 280i	H212	0001 - 9999	Щетки	2295331
			PVC	1406248
GRW 180	H228	0001 - 9999	Щетки	2295331
			PVC	1406248
HD 10 TV	H171	0001 - 9999		2085393
HD 10 TV	H200	0001 - 0945		2085393
		0946 - 9999		2091348
HD 10 - 13	H139	0001 - 9999	Pirelli	444871
			Condor	1508148
HD 12 TV	H171	0001 - 9999		2085390
HD 12 TV	H200	0001 - 0945		2085390
		0946 - 9999		2091348
HD 13 - 14 TV	H172	0001 - 9999	Bridgestone	2076350
HD 13 - 14 TV	H201	0001 - 0219	Bridgestone	2076350
		0220 - 9999		2187115
HD 13i - 14i	H231	0001 - 9999		2187115
HD 14 TT	H196	0001 - 9999	Bridgestone	2076350
HD 14 TT	H208	0001 - 0010	Bridgestone	2076350
		0011 - 9999		2187115
HD 70, HD 75	H152, H173, H187	0001 - 9999	PVC	1406248
HD 90 - 110	H153, H174, H181	0001 - 9999	PVC	1406248
HD 150 TT	H168, H183, H193	0001 - 9999	PVC	1406248
HD+ 70i - 80i	H186	0001 - 9999	PVC	1406248
HD+ 90 - 110	H185	0001 - 9999	PVC	1406248
HD+ 90i - 110i	H209, H242	0001 - 9999	PVC	1406248



Тип машины	Модельный ряд	Серийный номер	Скрепки для гладких бандажей
3205	H158, H188	0001 - 9999	468207
3307	H159, H189	0001 - 9999	492280
3410 - 3411	H169, H179, H206	0001 - 9999	1499327
3412 - 3414	H160, H180, H214	0001 - 9999	1499327
3516	H161, H176, H215	0001 - 9999	1499327
3518 - 3520	H161, H176, H215	0001 - 9999	1499351
3625	H162, H177	0001 - 9999	1499351
DV 40	H154	0001 - 9999	1414984
DV 65	H197	0001 - 9999	1503987
DV 70	H165, H191	0001 - 9999	1503987
DV 85	H198	0001 - 9999	407976
DV 90	H166, H192	0001 - 9999	407976
DV+ 70i	H225	0001 - 9999	2256981
DV+ 90i	H226	0001 - 9999	2129161
H 5i	H222	0001 - 9999	2395899
H 7i	H222	0001 - 9999	2394659
H 11i - H 13i - H 16i	H211	0001 - 9999	2161611
H 11ix - H 13ix	H210	0001 - 9999	2161611
H 11i, H 12i	H235	0001 - 9999	2161611
H 18i - H 20i - H 25i	H202	0001 - 9999	2161611
HD 8 VV	H170, H199	0001 - 9999	2033739
HD 10	H139	0001 - 9999	1414976
HD 10 VV, TV	H171, H200	0001 - 9999	2031269
HD 10C VV	H170, H199	0001 - 9999	2031269
HD 12	H139	0001 - 9999	1414984
HD 12 VV, TV	H171, H200	0001 - 9999	2069570
HD 13	H139	0001 - 9999	1433636
HD 13 VV, TV	H172, H201	0001 - 9999	2047124
HD 14 VV, TV	H172, H201	0001 - 9999	2034672
HD 13i	H231	0001 - 9999	2047124
HD 14i	H231	0001 - 9999	2034672
HD 70	H152, H173, H187	0001 - 9999	1466763
HD 75	H152, H173, H187	0001 - 9999	1461796
HD 90 - 110	H153, H174, H181	0001 - 9999	1461796
HD 120	H163, H175, H182	0001 - 9999	1504185
HD 130	H163, H175, H182	0001 - 9999	1473638
HD+ 70i	H186	0001 - 9999	2256981
HD+ 80i	H186	0001 - 9999	2129161
HD+ 90 - 110, HD+ 90i - 110i	H185, H209, H242	0001 - 9999	2129161
HD+ 120	H184	0001 - 9999	2056544
HD+ 120i	H207	0001 - 9999	2148763
HD+ 140	H184	0001 - 9999	2092340
HD+ 140i	H207	0001 - 9999	2148766
HW 90	H123	0001 - 9999	557048 (передний)
			422851 (задний - ширина 650)
			434795 (задний - ширина 610)
			557374 (задний - ширина 550)



## ОРИГИНАЛЬНЫЙ НАММ

# РЕЗИНОВЫЕ АМОРТИЗАТОРЫ ДЛЯ БАНДАЖЕЙ

В условиях непрерывной работы резиновые амортизаторы препятствуют передаче вредных колебаний на конструкцию катка, появляющихся в результате вибрации и осцилляции бандажа.

Резиновые амортизаторы находятся между бандажами и шинами.

Благодаря этим амортизаторам гарантируется надежная передача вращающего момента ходового привода даже при самых тяжелых условиях.

Оригинальные резиновые амортизаторы НАММ обеспечивают пользователю катка комфорт при движении и минимальные затраты на техобслуживание.



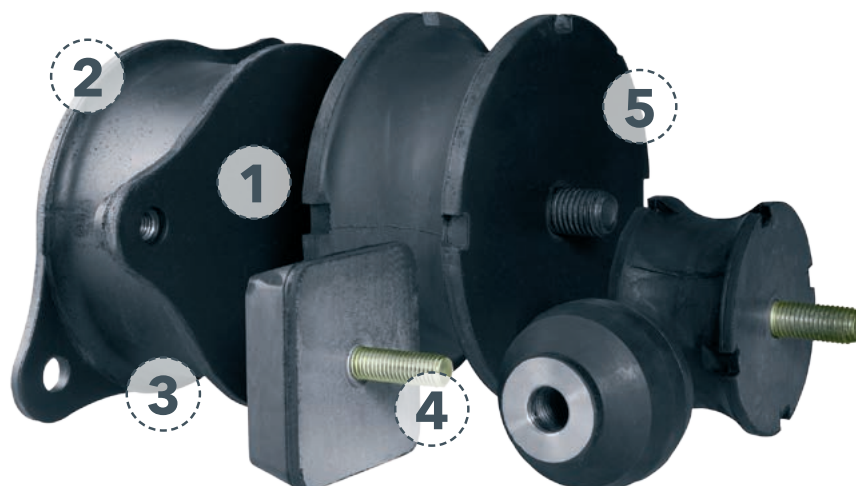
**1 Жесткость оригинального резинового амортизатора** подобрана с учетом типа машины и производительности уплотнения.

**2 Резиновые амортизаторы** предотвращают передачу нежелательных колебаний на каток.

**3 Гасящие колебания резиновые элементы** обеспечивают целенаправленную бесперебойную работу.

**4 Они не требуют технического обслуживания** и легко устанавливаются.

**5 Вибрация и колебания** гасятся и не передаются в окружающую среду.





Тип машины	Модельный ряд	Серийный номер	Резиновые амортизаторы бандажа
3205, 3307, 3410 - 3411	H158, H188, H159, H189, H169, H179, H217	0001 - 9999	1487116
3412 - 3414	H160	0001 - 1039	1487116
		1040 - 9999	1524771
	H180, H214	0001 - 9999	1524771
3516, 3518, 3520	H161	0001 - 0538	1487116
		0539 - 9999	1524771
	H176, H215	0001 - 9999	1524771
3625	H162	0001 - 0052	1487116
		0053 - 9999	1524771
	H177	0001 - 9999	1524771
DV 40, DV 70, DV 90	H164, H165, H166, H191, H192	0001 - 9999	1487116
DV 65, DV 85	H197, H198	0001 - 9999	1487116
DV+ 70i, DV+ 90i	H225, H226	0001 - 9999	1487116
H 5i - H 7i	H222	0001 - 9999	1487116
H 11i, H 11ix, H 11ix P	H211, H210	0001 - 9999	1487116
H 13i, H 16i, H 13ix	H211, H210	0001 - 9999	1524771
H 11i - H 12i	H235	0001 - 9999	1487116
H 18i - H 20i - H 25i	H202	0001 - 9999	1524771
H 25i VC	H238	0001 - 9999	1524771
HD 8 VV, HD 10C VV	H170, H199	0001 - 9999	2029281
HD 10 - 12	H171, H200	0001 - 9999	2029281
HD 10 - 13	H139	0001 - 9999	324353
HD 13 - 14	H172, H201	0001 - 9999	1487116
HD 13i - 14i	H231	0001 - 9999	1487116
HD 70 - 75, HD 90 - 110, HD 120 - 130	H152, H173, H153, H163, H174, H181, H175, H182, H187	0001 - 9999	354082
HD+ 70i - 80i	H186	0001 - 9999	1487116
HD+ 90 - 110	H185	0001 - 9999	1487116
HD+ 90i - 110i	H209, H242	0001 - 9999	1487116
HD+ 120 - 140	H184	0001 - 9999	1524771
HD+ 120i - 140i	H207	0001 - 9999	1524771



## ОРИГИНАЛЬНЫЙ НАММ ДЕТАЛИ ОРОСИТЕЛЬНЫХ СИСТЕМ

Оригинальные запасные части для системы смачивания бандажей гарантируют надежное распределение воды по ширине бандажа дорожного катка.

Эти системы оптимизированы для работы на самых тяжелых покрытиях, максимально экономя при этом воду. В зависимости от типа машины можно заказать и заменить отдельные компоненты установки.

Конструкция систем смачивания отвечает самым строгим требованиям в отношении надежности.



1 > Водяной насос

2 > Водяной фильтр в сборе с запасным стеклом и фильтрующим элементом

3 > Распылительная форсунка в сборе

4 > Муфта для присоединения шланга

5 > Распылительные форсунки





Тип машины	Моделный ряд	Серийный номер	Система орошения	
			Наименование	Идент. №
DV 40, DV 65, DV 70, DV 85, DV 90	H164, H165, H166, H191, H192, H197, H198	0001 - 9999	Водяной фильтр в сборе	813249
			Фильтрующий элемент	386596
			Фетровые кольца фильтрующего элемента	392731
			Запасное стекло	878685
			Кольцевое уплотнение запасное стекло	392758
			Накидная гайка	390313
			Водяной насос	2335548
			Сопло для воды, в сборе (вибробандажа)	2027825
			Сопло для воды, в сборе (для бандажа с осцилляцией DV 70 - 90)	2027844
			Корпус сопла	1232770
			Сетчатый фильтр (не для DV 40)	2028603
			Сетчатый фильтр (DV 40)	1212281
			Распылительная форсунка	1232762
			Распылительная форсунка (не для DV 40)	2028605
			Накидная гайка (для эмульсии)	1212273
			Переходник для шланговой муфты (DV 70 - 90)	2029231
			Шланговая муфта (DV 70 - 90)	2031621
Шланговая муфта, в сборе (DV 70 - 90)	2035493			
DV+ 70i, DV+ 90i	H225, H226	0001 - 9999	Водяной фильтр	2033909
			Кольцевое уплотнение для водяного фильтра	2035815
			Кольцевое уплотнение для водяного фильтра	2035816
			Водяной насос	2335548
			Крышка с байонетной защелкой	2026016
			Штуцер для шланга	2025162
			Распылительная форсунка	1232762
			Сетчатый фильтр	1212281
			Накидная гайка	1212273
			Корпус сопла	1232770
GRW 10 - 18	H114	0993 - 9999	Водяной фильтр в сборе	274097
			Фильтрующий элемент	280283
			Кольцевая прокладка	293717
			Запасное стекло	293598
			Распылительная форсунка	394297
GRW 10 - 24	H178, H190	0001 - 9999	Водяной фильтр в сборе	813249
			Фильтрующий элемент	386596
			Фетровое кольцо	392731
			Запасное стекло	878685
			Накидная гайка	390313
			Распылительная форсунка	2045333



# ОРИГИНАЛЬНЫЙ НАММ

## ДЕТАЛИ ОРОСИТЕЛЬНЫХ СИСТЕМ

Тип машины	Модельный ряд	Серийный номер	Система орошения	
			Наименование	Идент. №
GRW 280, GRW 280i, GRW 180i	H195, H229, H212, H228	0001 - 9999	Водяной фильтр	2033909
			Кольцевое уплотнение для водяного фильтра	2035815
			Кольцевое уплотнение для водяного фильтра	2035816
			Водяной насос	2335548
			Переходник для шланговой муфты	2029231
			Муфта для присоединения шланга	2031621
			Шланговая муфта, в сборе	2035493
			Распылительная форсунка	1232762
			Сетчатый фильтр	1212281
			Накидная гайка	1212273
			Корпус сопла	1232770
HD 8 VV, HD 10C VV	H170, H199	0001 - 9999	Водяной фильтр	2033909
			Кольцевое уплотнение для водяного фильтра	2035815
			Кольцевое уплотнение для водяного фильтра	2035816
			Водяной насос	2335548
			Распылительная форсунка	1232762
HD 10 - 12	H171, H200, H230	0001 - 9999	Водяной фильтр	2033909
			Кольцевое уплотнение для водяного фильтра	2035815
			Кольцевое уплотнение для водяного фильтра	2035816
			Водяной насос	2335548
			Распылительная форсунка	1232762
HD 10 - 13	H139	0001 - 1485	Водяной фильтр в сборе	823112
			Фильтрующий элемент	386596
			Фетровые кольца фильтрующего элемента	392731
			Запасное стекло	1428683
			Кольцевое уплотнение запасное стекло	392758
			Накидная гайка	390313
			Водяной насос	2335548
		1486 - 9999	Распылительная форсунка	394297
			Водяной фильтр в сборе	842397
			Фильтрующий элемент	386596
			Фетровые кольца фильтрующего элемента	392731
			Запасное стекло	878685
			Кольцевое уплотнение запасное стекло	392758
			Накидная гайка	390313
Водяной насос	2335548			
Распылительная форсунка	394297			
HD 13 - 14, HD 13i - 14i, HD 14 TT	H172, H201, H196, H208, H231	0001 - 9999	Водяной фильтр	2033909
			Кольцевое уплотнение для водяного фильтра	2035815
			Кольцевое уплотнение для водяного фильтра	2035816
			Водяной насос	2335548
			Крышка выпускного отверстия	2031438
			Распылительная форсунка	1232762



Тип машины	Моделный ряд	Серийный номер	Система орошения	
			Наименование	Идент. №
HD 70 - 75, HD 90 - 110, HD 120 - 130, HD 150 TT	H152, H153, H163, H168	0001 - 9999	Водяной фильтр в сборе	842397
			Фильтрующий элемент	386596
			Фетровые кольца фильтрующего элемента	392731
			Запасное стекло	878685
			Кольцевое уплотнение запасное стекло	392758
			Накидная гайка	390313
			Водяной насос	2335548
			Распылительная форсунка, в сборе (вибробандажа)	2027825
			Распылительная форсунка, в сборе, (бандажа с осцилляцией)	2027844
			Переходник для шланговой муфты	2029231
			Муфта для присоединения шланга	2031621
Шланговая муфта, в сборе	2035493			
HD 70 - 75, HD 90 - 110, HD 120 - 130, HD 150 TT	H173, H174, H181, H182, H183, H187, H193	0001 - 9999	Водяной фильтр в сборе	813249
HD+ 70i - 80i, HD+ 90 - 110, HD+ 90i - 110i, HD+ 120 - 140, HD+ 120i - 140i	H184, H185, H186, H207, H209, H242	0001 - 9999	Водяной фильтр	2033909
			Кольцевое уплотнение для водяного фильтра	2035815
			Кольцевое уплотнение для водяного фильтра	2035816
			Распылительная форсунка в сборе	2027825
			Переходник для шланговой муфты	2029231
			Муфта для присоединения шланга	2031621
			Шланговая муфта, в сборе	2035493
			Распылительная форсунка	1232762
			Сетчатый фильтр	1212281
			Накидная гайка	1212273
Корпус сопла	1232770			
HD+ 70i - 80i, HD+ 90 - 110, HD+ 90i - 110i	H185, H186, H209, H242	0001 - 9999	Водяной насос	2335548
HD+ 120 - 140	H184	0001 - 0858	Водяной насос	2335548
		0859 - 9999	Водяной насос	2245726
HD+ 120i - 140i	H207	0001 - 9999	Водяной насос	2245726
HW 90	H123	0522 - 1034	Водяной фильтр в сборе	274097
			Фильтрующий элемент	280283
			Кольцевая прокладка	293717
			Запасное стекло	293598
			Распылительная форсунка	1212257
			Сетчатый фильтр	1212281
			Водяной насос	2335548
		1035 - 9999	Водяной фильтр в сборе	813249
			Фильтрующий элемент	386596
			Кольцевая прокладка	392731
			Запасное стекло	878685
			Кольцевое уплотнение запасное стекло	392758
			Накидная гайка	390313
			Распылительная форсунка	1212257
			Сетчатый фильтр	1212281
Водяной насос	2335548			



# ОРИГИНАЛЬНЫЙ НАММ СТЕКЛООЧИСТИТЕЛИ

Оригинальные стеклоочистители оптимально соответствуют современной концепции кабины на машинах НАММ. Благодаря прочной конструкции стеклоочистители даже при очень неблагоприятных погодных условиях обеспечивают наилучшую видимость.

Стеклоочистители работают надежно и не требуют технического обслуживания. Применяемые в них резиновые части оптимизированы для работы на строительных площадках в любой точке земного шара. Кроме двигателя стеклоочистителей имеются также рычаги и щетки.



## **1** Мощный двигатель стеклоочистителей

надежно управляет  
рычагами даже при  
сильном дожде.

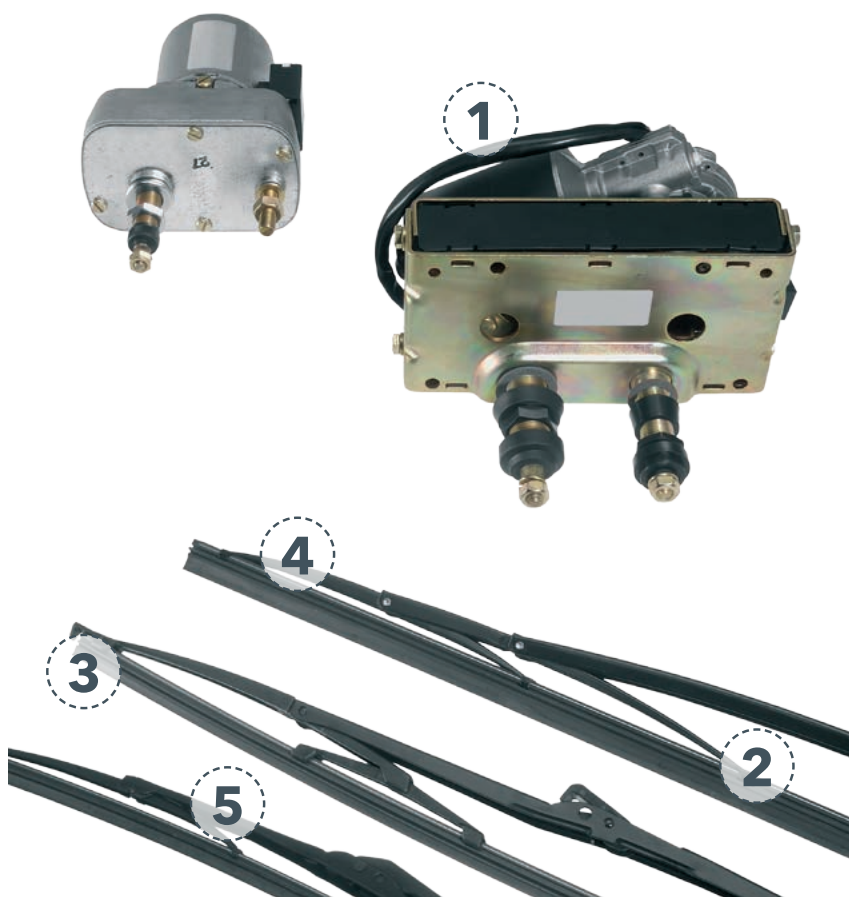
## **2** Металлические рычаги

в сочетании с резиновыми  
щетками подходят для  
эксплуатации в любой  
климатической зоне.

## **3** Щетки монтируются быстро и просто.

## **4** Щетки с двумя тонкими, эластичными металли- ческими вставками и резиновыми накладками обеспечивают равномер- ное распределение усилия давления.

## **5** Длина и изгиб щетки стеклоочистителя соответствует типу катка.





Тип машины	Модельный ряд	Серийный номер	Стеклоочистители, их рычаги и щетки		
			Наименование	Идент. №	
				передний	задний
3205, 3307, 3410 - 3411, 3412 - 3414, 3516 - 3520, 3625	H158, H159, H169, H160, H161, H162	0001 - 9999	Мотор	1270036	1270044
			Рычаг	1272152	1272179
			Щетка	1272187	1272160
3205	H188	0001 - 0052	Мотор	1270036	1270044
3307	H189	0001 - 0246			
3410 - 3411	H179	0001 - 1224	Рычаг	1272152	2073692
3412 - 3414	H180	0001 - 1365			
3516 - 3520	H176	0001 - 1252	Щетка	1272187	2073691
3625	H177	0001 - 0058			
3205	H188	0053 - 9999	Мотор	2187419	2187516
3307	H189	0247 - 9999			
3410 - 3411	H179	1225 - 9999			
3410 - 3411	H206, H217	0001 - 9999	Рычаг	2187241	2073692
3412 - 3414	H180	1366 - 9999			
3412 - 3414	H214	0001 - 9999			
3516 - 3520	H176	1253 - 9999	Щетка	1272187	2073691
3516 - 3520	H215	0001 - 9999			
3625	H177	0059 - 9999			
H 18i - H 20i - H 25i, H 11i - H 13i - H 16i, H 11ix - H 13ix, H 25i VC	H202, H211, H210, H238	0001 - 9999	Мотор	2294910	2294905
			Рычаг	2187241	2294906
			Щетка	2294908	2073691
			Сопло	2292460	2292460

# ОРИГИНАЛЬНЫЙ НАММ СТЕКЛООЧИСТИТЕЛИ

Тип машины	Модельный ряд	Серийный номер	Стеклоочистители, их рычаги и щетки		
			Наименование	Идент. №	
				передний	задний
DV 40	H164	0001 - 9999	Мотор	2035435	
			Рычаг	2035437	
			Щетка	2035438	
DV 65, DV 70, DV 85, DV 90	H197, H165, H191, H198, H166, H192	0001 - 9999	Мотор	2034533	
			Рычаг	2035371	
			Щетка	2035372	
HD 13 - 14, HD 13i - 14i	H201, H231	0001 - 9999	Мотор	2243012	2243012
			Рычаг	2315165	2314580
			Щетка	1249169	2314360
			Сопло	2314336	2314336
HD 70 - 75, HD 90 - 110, HD 120 - 130, HD 150 TT	H152, H173, H153, H174, H181, H163, H175, H182, H168, H183, H187, H193	0001 - 9999	Мотор	1247484	1247476
			Рычаг	1249371	1249150
			Щетка	1249398	1249169
HD+ 70i - 80i, HD+ 90 - 110, HD+ 90i - 110i	H185, H186, H209, H242	0001 - 9999	Мотор	2135318	2132774 (слева) 2132778 (справа)
			Рычаг	2135317	2135308 (слева) 2135313 (справа)
			Щетка	2135320	2135311
HD+ 120 - 140, HD+ 120i - 140i	H184, H207	0001 - 9999	Мотор	2132775	2132774 (слева) 2132778 (справа)
			Рычаг	2135321	2135308 (слева) 2135313 (справа)
			Щетка	2135320	2135311



Тип машины	Модельный ряд	Серийный номер	Стеклоочистители, их рычаги и щетки		
			Наименование	Идент. №	
				передний	задний
GRW 10 - 18	H114, H178, H190	0001 - 9999	Мотор	356956	
			Рычаг	356964	
			Щетка	385999	
GRW 280	H195	0001 - 0238	Мотор	2132775	2162364 (слева) 2162359 (справа)
			Рычаг	2135321	2162358 (слева) 2162363 (справа)
			Щетка	2135320	2162361
		0239 - 9999	Мотор	2264974	2162364 (слева) 2162359 (справа)
			Рычаг	2264973	2162358 (слева) 2162363 (справа)
			Щетка	2264972	
GRW 280, GRW 280i, GRW 180i	H229, H212, H228	0001 - 9999	Мотор	2264974	2162364 (слева) 2162359 (справа)
			Рычаг	2264973	2162358 (слева) 2162363 (справа)
			Щетка	2264972	2162361
HW 90	H123	0001 - 9999	Мотор	356956	534250
			Рычаг	356964	207683
			Щетка	385999	224901

## ОРИГИНАЛЬНЫЙ НАММ ЭЛЕКТРОКОМПОНЕНТЫ

Оригинальные осветительные приборы обеспечивают безопасную работу катков НАММ даже в ночных условиях.

Прочное исполнение фар гарантирует безопасную работу даже в самых тяжелых условиях. Осветительные приборы изготовлены из термостойких материалов, устойчивых к погодным воздействиям.

Кроме стандартных фар и задних фар НАММ предлагает также сигнализаторы поворота, габаритные фонари и другие осветительные приборы.



**1** Фары в прочном металлическом каркасе для надежного крепления на машине.

**2** Конструкция рассчитана на максимальную дальность освещения.

**3** В соответствии со стандартом в зависимости от назначения фар свет определенного цвета проходит через пластиковый рассеиватель с рисунком.

**4** Корпус фар состоит из пластика, армированного стекловолокном.

**5** Стойкость к вибрации и длительный срок службы являются отличительными характеристиками фар.







Тип машины	Модельный ряд	Серийный номер	Осветительные приборы			
			передний		задний	
			Наименование	Идент. №	Наименование	Идент. №
3205, 3307	H158, H188, H159, H189	0001 - 9999	Фара, слева Фара, справа Лампа 12 В H7	1266985 1266993 1277499	Габаритное стояночное освещение Лампа 12 В 10 Вт	330639 283142
			Лампа 12 В 21 Вт Лампа 12 В 4 Вт	283150 209635	Указатель поворота Лампа 12 В 21 Вт	311685 283150
			Фара кабины Лампа 12 В 55 Вт H3	1272209 366528	Фара кабины Лампа 12 В 55 Вт H3	1272209 366528
					Задний светоотражатель	398225
3410 - 3411, 3412 - 3414, 3516 - 3520, 3625	H169, H179, H206, H160, H180, H161, H176, H162, H177, H214, H215, H217	0001 - 9999	Фара, слева Фара, справа Лампа 12 В H7 Лампа 12 В 21 Вт Лампа 12 В 4 Вт	1266985 1266993 1277499 283150 209635	Габаритное стояночное освещение Лампа 12 В 10 Вт	330639 283142
			Габаритное освещение, справа Габаритное освещение, слева Лампа 12 В 4 Вт	2029266 2029166 209635	Указатель поворота Лампа 12 В 21 Вт	311685 283150
			Фара кабины Лампа 12 В 55 Вт H3	1272209 366528	Фара кабины Лампа 12 В 55 Вт H3	1272209 366528
					Задний светоотражатель	398225
DV 40, DV 70, DV 90, DV 65, DV 85	H164, H165, H166, H191, H192, H197, H198	0001 - 9999	Фара Лампа 12 В H4	388483 346357	Фара Лампа 12 В 55 Вт H3	385085 366528
			Указатель поворота Лампа 12 В 21 Вт	311685 283150	Указатель поворота Лампа 12 В 21 Вт	311685 283150
			Освещение бандаж Лампа 12 В 21 Вт Лампа 12 В 10 Вт	330647 283150 283142	Габаритное стояночное освещение Лампа 12 В 10 Вт	330639 283142
					Освещение бандаж Лампа 12 В 21 Вт Лампа 12 В 10 Вт	330647 283150 283142
			Фара кабины Лампа 12 В 55 Вт H3	2035376 366528	Задний светоотражатель	2025134
DV+ 70i, DV+ 90i	H225, H226	0001 - 9999	Фара Лампа 12 В H4 Лампа 12 В 4 Вт	2030857 346357 209635	Габаритное стояночное освещение Лампа 12 В 21 Вт Лампа 12 В 21/5 Вт	2030860 283150 2065509
			Указатель поворота Лампа 12 В 21 Вт	2142234 283150	Фара Лампа 12 В H4 Лампа 12 В 4 Вт	2030857 346357 209635
					Задний светоотражатель	2025134



# ОРИГИНАЛЬНЫЙ НАММ

## ЭЛЕКТРОКОМПОНЕНТЫ

Тип машины	Модельный ряд	Серийный номер	Осветительные приборы			
			передний		задний	
			Наименование	Идент. №	Наименование	Идент. №
GRW 10 - 24	H114, H178, H190	0001 - 9999	Фара Лампа 12 В 45/40 Вт Лампа 12 В 4 Вт	311987 209651 209635	Фара Лампа 12 В 45/40 Вт Лампа 12 В 4 Вт	311987 209651 209635
			Габаритное освещение, слева Габаритное освещение, справа Лампа 12 В 4 Вт	2029166 2029266 209635	Светоотражатель Лампа 12 В 21 Вт Лампа 12 В 10 Вт	230286 283150 283142
					Задний светоотражатель	221074
GRW 280, GRW 280i, GRW 180	H195, H229, H212, H228	0001 - 9999	Фара Лампа 12 В H4 Лампа 12 В 4 Вт	2030857 346357 209635	Фара Лампа 12 В 21 Вт	2030859 283150
			Указатель поворота Лампа 12 В 21 Вт Лампа 12 В 10 Вт	2142251 283150 283142	Габаритное стояночное освещение Лампа 12 В 21 Вт Лампа 12 В 21/5 Вт	2030860 283150 2065509
					Задний светоотражатель	2025134
H 18i - H 20i, H 20i - H 25i, H 11i, H 12i, H 13i, H 13i - H 16i, H 11ix - H 13ix, H 25i VC, H 5i - H 7i	H202, H211, H210, H238, H222, H235	0001 - 9999	Фара, слева Фара, справа Лампа 12 В 21 Вт Лампа 12 В 55 Вт H3 Лампа 12 В 4 Вт Лампа 12 В H7	2173316 2173317 283150 366528 209635 1277499	Габаритное стояночное освещение Лампа 12 В 5 Вт Лампа 12 В 21 Вт	2030860 209694 283150
					Фара заднего хода Лампа 12 В 21 Вт	2030859 283150
HD 8 VV, HD 10C VV	H170, H199	0001 - 9999	Фара Лампа 12 В H4 Лампа 12 В 4 Вт	2030857 346357 209635	Габаритное стояночное освещение Лампа 12 В 21 Вт Лампа 12 В 21/5 Вт	2030860 283150 2065509
			Указатель поворота Лампа 12 В 21 Вт	2030858 2055118	Фара заднего хода Лампа 12 В 21 Вт	2030859 283150
					Задний светоотражатель	398225



Тип машины	Моделльный ряд	Серийный номер	Осветительные приборы			
			передний		задний	
			Наименование	Идент. №	Наименование	Идент. №
HD 10 - 12	H171, H200	0001 - 9999	Фара Лампа 12 В H4 Лампа 12 В 4 Вт	2030857 346357 209635	Габаритное стояночное освещение Лампа 12 В 21 Вт Лампа 12 В 21/5 Вт	2030860 283150 2065509
			Указатель поворота Лампа 12 В 21 Вт	2030858 2055118	Фара заднего хода Лампа 12 В 21 Вт	2030859 283150
					Задний светоотражатель	398225
HD 10 - 13	H139	0001 - 1485	Указатель поворота, слева Указатель поворота, справа Лампа 12 В 21 Вт	1200631 1200623 283150	Фара заднего хода Лампа 12 В 21 Вт	330647 283150
			Фара Лампа 12 В H4 Лампа 12 В 4 Вт	388483 346357 209635	Габаритное стояночное освещение Лампа 12 В 10 Вт	330639 283142
			Указатель поворота Лампа 12 В 21 Вт	311685 283150	Задний светоотражатель	398225
		1486 - 9999	Фара Лампа 12 В H4 Лампа 12 В 4 Вт	388483 346357 209635	Габаритное стояночное освещение Лампа 12 В 10 Вт	330639 283142
			Указатель поворота Лампа 12 В 21 Вт	311685 283150	Фара Указатель поворота Лампа 12 В 21 Вт	330647 311685 283150
					Задний светоотражатель	398225
HD 13 - 14, HD 14 ТТ, H 13i - 14i	H172, H201, H196, H208, H231	0001 - 9999	Фара Лампа 12 В H4 Лампа 12 В 4 Вт	2030857 346357 209635	Габаритное стояночное освещение Лампа 12 В 21 Вт Лампа 12 В 21/5 Вт	2030860 283150 2065509
			Указатель поворота Лампа 12 В 21 Вт	2030858 2055118	Фара заднего хода Лампа 12 В 21 Вт	2030859 283150
					Задний светоотражатель	398225
HD 70 - 75, HD 90 - 110, HD 120 - 130, HD 150 ТТ	H152, H173, H153, H174, H163, H175, H168, H181, H182, H183, H187, H193	0001 - 9999	Фара Лампа 12 В H4 Лампа 12 В 4 Вт	388483 346357 209635	Габаритное стояночное освещение Лампа 12 В 10 Вт	330639 283142
			Указатель поворота Лампа 12 В 21 Вт	311685 283150	Фара Лампа 12 В 55 Вт H3	385085 366528
			Фара кабины Лампа 12 В 55 Вт	385077 355283	Указатель поворота Лампа 12 В 21 Вт	311685 283150
					Задний светоотражатель	398225



# ОРИГИНАЛЬНЫЙ НАММ

## ЭЛЕКТРОКОМПОНЕНТЫ

Тип машины	Модельный ряд	Серийный номер	Осветительные приборы			
			передний		задний	
			Наименование	Идент. №	Наименование	Идент. №
HD+ 90 - 110	H185	0001 - 9999	Фара Лампа 12 В H4 Лампа 12 В 4 Вт	2030857 346357 209635	Фара Лампа 12 В H4 Лампа 12 В 4 Вт	2030857 346357 209635
			Указатель поворота Лампа 12 В 21 Вт	2142234 283150	Габаритное стояночное освещение Лампа 12 В 21 Вт Лампа 12 В 21/5 Вт	2030860 283150 2065509
					Задний светоотражатель	2025134
HD+ 120 - 140	H184	0001 - 0243	Фара Лампа 12 В H7	2065584 1277499	Фара Лампа 12 В 55 Вт H3	2060918 366528
			Указатель поворота, слева Лампа 12 В 10 Вт Лампа 12 В 21 Вт	2066214 283142 283150	Габаритное стояночное освещение, слева Лампа 12 В 21 Вт Лампа 12 В 21/5 Вт	2060712 283150 2065509
			Указатель поворота, справа Лампа 12 В 10 Вт Лампа 12 В 21 Вт	2066215 283142 283150	Габаритное стояночное освещение, справа Лампа 12 В 21 Вт Лампа 12 В 21/5 Вт	2060713 283150 2065509
		0244 - 9999	Фара Лампа 12 В H4 Лампа 12 В 4 Вт	2030857 346357 209635	Фара Лампа 12 В H4 Лампа 12 В 4 Вт	2030857 346357 209635
			Указатель поворота Лампа 12 В 21 Вт	2142234 283150	Габаритное стояночное освещение Лампа 12 В 21 Вт Лампа 12 В 21/5 Вт	2030860 283150 2065509
					Задний светоотражатель	2025134
HD+ 70i - 80i, HD+ 90i - 110i, HD+ 120i - 140i	H186, H209, H207, H242	0001 - 9999	Фара Лампа 12 В H4 Лампа 12 В 4 Вт	2030857 346357 209635	Фара Лампа 12 В H4 Лампа 12 В 4 Вт	2030857 346357 209635
			Указатель поворота Лампа 12 В 21 Вт	2142234 283150	Габаритное стояночное освещение Лампа 12 В 21 Вт Лампа 12 В 21/5 Вт	2030860 283150 2065509
					Задний светоотражатель	2025134
HW 90	H123	0001 - 9999	Фара Лампа 12 В H4 Лампа 12 В 4 Вт	346349 346357 209635	Фара Лампа 12 В 35 Вт	207500 209619
			Указатель поворота Лампа 12 В 21 Вт	230375 283150	Светоотражатель Лампа 12 В 21 Вт Лампа 12 В 10 Вт	230286 283150 283142
					Задний светоотражатель	221074



**СЕРИЯ DV+:  
НАДЕЖНАЯ И  
БЕЗУПРЕЧНАЯ РАБОТА**

## ОРИГИНАЛЬНЫЙ НАММ

# РЕМОНТНЫЕ НАБОРЫ ДЛЯ ЭЛЕКТРОНИКИ И СИСТЕМЫ ОРОШЕНИЯ

Даже небольшие неисправности электронной аппаратуры или электрооборудования катка могут серьезно нарушить ход производственного процесса. Сервисный комплект фирмы НАММ позволяет всегда иметь под рукой все необходимые датчики, реле, выключатели, предохранители, а также элементы систем управления. Работа машины может быть быстро возобновлена непосредственно на рабочей площадке. Большое число запасных частей в комплекте окажет существенную помощь механикам. Сервисные комплекты НАММ должны иметься во всех стационарных автомашинах и автомастерских.



Тип машины	Моделльный ряд	Серийный номер	Исполнение	Электроника		Система орошения	
				Ремонтные наборы	Сервисный пакет	Набор машиниста	
3205, 3307, 3410 - 3411, 3412 - 3414, 3516 - 3520, 3625	H158, H159, H169, H160, H161, H162	0001 - 9999	Стандарт	2035790			
			Hamtronic	2034656			
3205, 3307, 3410 - 3411, 3412 - 3414, 3516 - 3520, 3625	H188, H189, H179, H180, H176, H177	0001 - 9999	Стандарт	2117310			
			Hamtronic	2117311			
DV 40	H164	0001 - 9999					2047936
DV 70, DV 65	H165	0001 - 9999		2035744	2032389		2047936
	H191, H197	0001 - 9999		2117318	2032389		2047936
DV 85, DV 90	H166	0001 - 9999		2035744	2032389		2047936
	H192, H198	0001 - 9999		2117319	2032389		2047936



Тип машины	Модельный ряд	Серийный номер	Исполнение	Электроника		Система орошения	
				Ремонтные наборы	Сервисный пакет	Набор машиниста	
GRW 280, GRW 280i, GRW 180	H195, H229, H212, H228	0001 - 9999					2196411
HD 8 - 10C, HD 10 - 12, HD 13 - 14, HD 13i - 14i	H170, H199, H171, H200, H172, H201, H231	0001 - 9999					2047906
HD 10 - 13	H139	0001 - 9999					2047945
HD 70 - 75, HD 90 - 110, HD 120 - 130, HD 150 TT	H152, H153, H163, H168	0001 - 9999	Стандарт	2035747	2039034	2047933	
			с разрезным бандажом (ASC)	2035760	2039034	2047933	
						2047944	
HD 70 - 75, HD 90 - 110, HD 120 - 130, HD 150 TT	H187, H181, H182, H193	0001 - 9999	Стандарт	2117312	2039034	2047933	
HD 90 - 110	H187, H181, H182, H193	0001 - 9999	Стандарт	2117312	2039034	2047933	
HD 120 - 130			с разрезным бандажом (ASC)	2117313	2039034	2047933	
HD 150 TT						2047944	
HD+ 70i - 80i, HD+ 90 - 110, HD+ 90i - 110i, HD+ 120 - 140, HD+ 120i - 140i	H184, H185, H186, H207, H209, H242	0001 - 9999				2117320	



# ОРИГИНАЛЬНЫЙ НАММ СПЕЦИАЛЬНЫЕ ИНСТРУМЕНТЫ



№	Наименование	Описание	Идент. №
1	Частотомер	Частотомер используется для проверки и регулировки натяжения ремня в осциллирующих бандажах и бандажах типа VIO.	2256382
2	Прибор для измерения частоты и амплитуды колебаний	При помощи этого специального инструмента можно измерить частоту вибрации и амплитуду колебаний на вибрирующем катке.	2277444
3	Инструмент для настройки осциллирующего бандажа	Этот инструмент используется для настройки осциллирующего бандажа после замены ремня или ремонта. Инструмент для настройки подходит для всех осциллирующих бандажей серий HD+ 120 - 140 (H184, H207), а также HD 120 - 130 (H175, H182, H275).	2247253





**H COMPACTLINE:  
КОМПАКТНЫЕ И СИЛЬНЫЕ  
МАШИНЫ ДЛЯ  
УПЛОТНЕНИЯ ГРУНТА**

## ОРИГИНАЛЬНЫЙ НАММ ПАКЕТЫ ФИЛЬТРОВ

Оригинальные фильтры фирмы НАММ безопасны и надежны, чистка рабочих сред производится самым эффективным способом.

Эти фильтры надежно защищают встроенные агрегаты от грязи и гарантируют максимальный срок службы современных дизельных двигателей и гидроагрегатов.

Пакеты для технического обслуживания содержат все части, необходимые для каждого срока обслуживания и точно подобранные в соответствии с типом данной машины.





Тип машины	Модельный ряд	Серийный номер	Периодичность замены				
			50 ч*	250 ч, 750 ч, 1250 ч ...	500 ч, 1500 ч, 2500 ч ...	1000 ч, 3000 ч, 5000 ч ...	2000 ч, 4000 ч, 6000 ч ...
3205	H158	0001 - 0032			2013742	2013738	2013704
		0033 - 0245	2013703		2013679	2013662	2013636
		0246 - 9999	2051657		2051661	2051662	2051663
	H188	0001 - 0052	2057970		2057971	2057972	2057973
		0053 - 9999	2221165		2221168	2221170	2221172
3307	H159	0001 - 0005			2029812	2029813	2029855
		0006 - 0155			2013604	2013517	2013500
		0156 - 0976	2013609		2013594	2013514	2013491
		0977 - 9999	2051652		2051654	2051655	2051656
	H189	0001 - 0246	2058130		2058131	2058132	2058133
		0247 - 9999	2243713		2243406	2243408	2243409
3410 - 3411	H169	0001 - 0213	2012873		2012861	2012848	2012843
		0214 - 9999	2034356		2034358	2034359	2034360
	H179	0001 - 9999	2060088		2060092	2060093	2060094
	H269	0001 - 9999	2034356		2034358	2034359	2034360
	H206	0001 - 9999	2130142		2130143	2130145	2130147
H217	0001 - 9999	2325208		2325215		2325216	
3412 - 3414	H160	0002 - 0327			2013469	2013448	2013410
		0328 - 0457			2013455	2013441	2012629
		0458 - 1026	2012873		2012861	2012848	2012843
		1027 - 9999	2034356		2034358	2034359	2034360
	H180	0001 - 1346	2060095		2060096	2060098	2060099
		1347 - 9999	2215509		2215512		2215513
H214	0001 - 9999	2186745		2186746		2186747	
3516 - 3520	H161	0001 - 0156			2012929	2013162	2013240
		0157 - 0296			2013253	2013252	2013250
		0297 - 0641	2013273		2013276	2013281	2013289
		0642 - 9999	2034361		2034396	2034404	2034405
	H176	0001 - 1501	2043632		2043633	2043635	2043637
		1502 - 9999	2218059		2218061	2218061	2218064
H215	0001 - 9999	2203258		2203261	2203261	2203264	
3625	H162	0053 - 9999	2034436		2034451	2034457	2034458
	H177	0001 - 0058	2043632		2043633	2043635	2043637
		0059 - 9999	2218059		2218061	2218061	2218064
DV 40	H164	0001 - 0172	2024045		2024047	2024048	2024054
		0173 - 9999	2111741		2111742	2111743	2111744
DV 70	H165	0002 - 9999	2024055		2024056	2024058	2024059
	H191	0001 - 9999	2050500		2050501	2050503	2050555
DV 65	H197	0001 - 9999	2050500		2050501	2050503	2050555
DV 90	H166	0003 - 9999	2024060		2024061	2024069	2024070
	H192	0001 - 9999	2051236		2051237	2051248	2051250
DV 85	H198	0001 - 9999	2051236		2051237	2051248	2051250
DV+ 70i	H225	0001 - 9999			2441901	2441903	2441906
DV+ 90i	H226	0001 - 9999			2443482	2443482	2443484

\* Первое обслуживание

Из-за возможных технических изменений постоянно сверяйте данные в инструкции по эксплуатации.



# ОРИГИНАЛЬНЫЙ НАММ

## ПАКЕТЫ ФИЛЬТРОВ

Тип машины	Модельный ряд	Серийный номер	Периодичность замены				
			50 ч*	250 ч, 750 ч, 1250 ч ...	500 ч, 1500 ч, 2500 ч ...	1000 ч, 3000 ч, 5000 ч ...	2000 ч, 4000 ч, 6000 ч ...
GRW 10 - 18 (Cummins)	H114	0693 - 0992			2020429	2020430	2020431
GRW 10 - 18 (BF4M1013E)	H114	0993 - 1042			2020426	2020427	2020428
		1043 - 1558			2020441	2020440	2020425
		1559 - 1738	2020425		2020438	2020437	2020436
		1739 - 9999	2041764		2041737	2041740	2041741
GRW 10 - 18 (BF4M2012C)	H114	1709 - 2241	2020432		2020433	2020434	2020435
	H178	2242 - 9999	2060117		2060119	2060120	2060121
GRW 10 - 24 (TCD 2012)	H190	0001 - 1974	2047980		2047998	2048005	2048025
		1975 - 9999	2449647		2450196	2450200	2450209
GRW 280	H195, H229	0001 - 9999			2160576	2160576	2160577
GRW 280i	H212	0001 - 9999			2283765	2283765	2283770
GRW 180	H228	0001 - 9999			2457218	2457218	2457222
H 5i - H 7i	H222	0001 - 9999			2428761	2428764	2428766
H 11i - H 13i - H 16i	H211	0001 - 9999	2308768		2260053	2260053	2260055
H 11ix - H 13ix	H210	0001 - 9999			2356666	2356666	2356671
H11i - H12i	H235	0001 - 9999			2521856		2527076
H 18i - H 20i - H 25i	H202	0001 - 9999	2194245		2204871	2204871	2204874
H 25i VC	H238	0001 - 9999			2416543	2416543	2416551
HD 8 VV, HD 10C VV	H170	0001 - 9999	2057805		2057806	2057807	2057808
	H199	0001 - 0220	2151915		2151916	2151916	2151917
		0221 - 2090	2171751		2171753	2171753	2171754
		2091 - 9999	2371678	2160199	2371680	2371680	2371682
HD 10 - 12	H171	0001 - 9999	2057801		2057802	2057803	2057804
	H200	0001 - 0688	2151918		2151919	2151919	2151921
		0689 - 4322	2171757		2171758	2171758	2171760
	H230	4323 - 9999	2349670	2349675	2349677	2349677	2349678
		0001 - 9999	2349670	2349675	2349677	2349677	2349678
HD 10 - 13	H139	1486 - 9999	2020442		2020443	2020444	2020445
HD 13 - 14	H172	0001 - 9999	2057400		2057401	2057402	2057404
		0001 - 0169	2151922		2151924	2151924	2151927
	H201	0170 - 9999 (без кабины)	2171507	251496	2171508	2171508	2171509
		0170 - 9999 (с кабиной)	2171507	251496	2171508	2171508	2271371
HD 13i - 14i	H231	0001 - 9999 (без кабины)	2461475		2461477	2462699	2461478
		0001 - 9999 (с кабиной)	2461475		2461480	2510670	2510674
HD 14 TT	H196	0001 - 9999	2057400		2057401	2057402	2057404
	H208	0001 - 9999 (без кабины)	2171507	251496	2171508	2171508	2171509
		0001 - 9999 (с кабиной)	2171507	251496	2271706	2271706	2271707

\* Первое обслуживание

Из-за возможных технических изменений постоянно сверяйте данные в инструкции по эксплуатации.



Тип машины	Модельный ряд	Серийный номер	Периодичность замены				
			50 ч*	250 ч, 750 ч, 1250 ч ...	500 ч, 1500 ч, 2500 ч ...	1000 ч, 3000 ч, 5000 ч ...	2000 ч, 4000 ч, 6000 ч ...
HD 70 - 75	H152	0001 - 0017			2020446	2020448	2020449
		0018 - 0448			2020451	2020452	2020453
		0449 - 0660	2020454		2020455	2020456	2020457
		0661 - 9999	2029661		2029693	2029696	2029726
	H173	0001 - 0343	2029661		2029693	2029696	2029726
		0344 - 9999	2052620		2052622	2052623	2052624
	H187	0001 - 0613	2058010		2058011	2058012	2058013
0614 - 9999		2249211		2249212	2249215	2249216	
HD 85 - 100 (F4L 912)	H122	0083 - 9999			2020458	2020459	2020460
HD 85 - 100 (BF4L 913)	H122	0083 - 9999			2020461	2020462	2020463
HD 90 - 110	H153	0001 - 0043			2020502	2020503	2020504
		0044 - 0685	2020491		2020495	2020498	2020501
		0686 - 0925	2020490		2020493	2020497	2020500
		0926 - 9999	2020489		2020492	2020496	2020499
	H174	0001 - 9999	2020489		2020492	2020496	2020499
	H181	0001 - 9999	2060101		2060103	2060104	2060105
HD 120 - 130	H163	0001 - 0108	2020491		2020495	2020498	2020501
		0109 - 9999	2020490		2020493	2020497	2020500
		0184 - 9999	2020489		2020492	2020496	2020499
	H175	0001 - 9999	2020489		2020492	2020496	2020499
	H182	0001 - 9999	2060107		2060110	2060111	2060112
	H275	0001 - 9999	2020489		2020492	2020496	2020499
HD 150 TT	H168	0002 - 9999	2020517		2020518	2020519	2020520
	H183	0001 - 9999	2060113		2060114	2060115	2060116
	H193	0001 - 9999	2048055		2048063	2048110	2048128
HD+ 70i - 80i	H186	0001 - 9999			2318278	2318278	2318283
HD+ 90 - 110	H185	0001 - 9999			2140973	2140973	2140976
HD+ 90 - 110i	H209	0001 - 9999			2277490	2277490	2277491
HD+ 90 - 110i	H242	0001 - 9999			2506291		2506296
HD+ 120 - 140	H184	0001 - 0053			2057901	2057901	2057903
		0054 - 9999			2057901	2057901	2140976
HD+ 120i - 140i	H207	0001 - 9999	2308768		2308636	2308636	2308637
HW 90	H123	0522 - 0541			2013780	2013756	2013749
		0542 - 0861	2013815		2013830	2013829	2013817
		0862 - 0989	2029734		2029736	2029756	2029775
		0990 - 1023	2052612		2052614	2052615	2052618
		1024 - 1110	2058251		2058252	2058253	2058254
		1111 - 9999	2370197		2370199	2370201	2370202

\* Первое обслуживание

Из-за возможных технических изменений постоянно сверяйте данные в инструкции по эксплуатации.



## ОРИГИНАЛЬНЫЙ НАММ

# ПАКЕТЫ ТЕХНИЧЕСКОГО ОБСЛУЖИВАНИЯ

В пакетах для техобслуживания НАММ в зависимости от типа катка содержатся все необходимые воздушные, топливные, масляные моторные, масляные гидравлические фильтры, а также соответствующие смазки, масла и уплотнения.





Тип машины	Модельный ряд	Серийный номер	Периодичность замены				
			50 ч*	250 ч	500 ч, 1500 ч, 2500 ч ...	1000 ч, 3000 ч, 5000 ч ...	2000 ч, 4000 ч, 6000 ч ...
DV 65 VV / VT	H197	0040 - 9999			2410341	2410341	2410342
DV 70 VV / VT	H191	0115 - 9999					2410343
DV 65 VO / TO	H197	0040 - 9999			2410345	2410345	2410346
DV 70 VO / TO	H191	0115 - 9999					2410348
DV 85 VV / VT	H198	0050 - 9999			2410355	2410360	2410369
DV 90 VV / VT	H192	0120 - 9999					2410372
DV 85 VO / TO	H198	0050 - 9999			2410376	2410378	2410382
DV 90 VO / TO	H192	0120 - 9999					2410384
DV+ 70i VV/VT	H225	0001 - 9999	2503846		2503857	2503859	2503861
DV+ 70i VO							2504439
DV+ 90i VV/VT	H226	0001 - 9999	2503863		2503865		2503867
DV+ 90i VO							2504440
HD 8 / 10C VV / VT	H199	0221 - 2090	2410350	2410355	2410360	2410360	2410369
HD 8 / 10C VV / VT		2091 - 9999	2410352		2410364	2410364	2410372
HD 10 / 12 VV / VT	H200	0689 - 4322	2410373	2410376	2410378	2410378	2410382
HD 10 / 12 VO		0689 - 4322					2410384
HD 10 / 12 VV / VT	H200, H230	4323 - 9999	2410483	2410380	2410380	2410380	2410386
HD 10 / 12 VO		4323 - 9999					2410390
HD 13 / 14 VV / VT (с кабиной)	H201	0170 - 9999	2410485	2410464	2410456	2410456	2410392
HD 13 / 14 VV / VT (без кабины)			2410486				2410394
HD 13 / 14 VO (с кабиной)	H201	1351 - 9999	2410487	2410464	2410456	2410456	2410397
HD 13 / 14 VO (без кабины)			2410488				2410409
HD 14 TT (с кабиной)	H208	0001 - 9999	2410489	2410492	2410458	2410458	2410411
HD 14 TT (без кабины)							2410413
HD 13i / 14i VV / VT (с кабиной)	H231	0001 - 9999	2504358		2504359	2504360	2504361
HD 13i / 14i VV / VT (без кабины)					2504662	2504667	2504669
HD 13i / 14i VO (с кабиной)					2504359	2504360	2504451
HD 13i / 14i VO (без кабины)					2504662	2504667	2504670
HD 70	H187	0614 - 9999			2410460		2410431
HD 75							2410415
HD 70 / 75K							2410417
HD O70V / O75V / O75K (ASC)							2410419
HD O75V							2410421
HD 75.4 / HD 75.4K (ASC)							2410423
HD 90 / 110 / 110 HV / 110 VH V	H181	1889 - 9999	2410490		2410462		2410425
HD 90 / 110K							2410427
HD 90.4 (ASC)							2410430
HD O90V							2410434
HD O90V (ASC)							2410347
HD O90K (ASC)							2410349

\* Первое обслуживание  
Из-за возможных технических изменений постоянно сверяйте данные в инструкции по эксплуатации.



# ОРИГИНАЛЬНЫЙ НАММ

## ПАКЕТЫ ТЕХНИЧЕСКОГО ОБСЛУЖИВАНИЯ

Тип машины	Моделльный ряд	Серийный номер	Периодичность замены				
			50 ч*	250 ч	500 ч, 1500 ч, 2500 ч ...	1000 ч, 3000 ч, 5000 ч ...	2000 ч, 4000 ч, 6000 ч ...
HD+ 70i / 80i VV / HV	H186	0001 - 9999			2410353	2410353	2410354
HD+ 70i / 80i VO			2410356				
HD+ 70i / 80i VT			2410357				
HD+ 80i VV-S / VT-S			2410359				
HD+ 80i VO-S			2410361				
HD+ 90 / 110 VV / HV	H185	0001 - 9999			2410362	2410362	2410363
HD+ 90 / 110 VO			2410365				
HD+ 90 / 110 VT			2410366				
HD+ 90 VV-S / VT-S			2410367				
HD+ 90 VO-S			2410368				
HD+ 90i / 110i VV / HV	H209	0001 - 9999			2410370	2410370	2410371
HD+ 90i / 110i VO			2410374				
HD+ 90i / 110i VT			2410375				
HD+ 90i VV-S / VT-S			2410377				
HD+ 90i VO-S			2410379				
HD+ 120 VV / HV	H184	0054 - 9999			2410381	2410381	2410383
HD+ 120 / 140 VO			2410385				
HD+ 140 VV / HV			2410387				
HD+ 120i VV / HV	H207	0001 - 9999			2410388	2410388	2410389
HD+ 120i / 140i VO			2410391				
HD+ 140i VV / HV			2410393				
3205	H188	0378 - 9999	2410479		2410395	2410396	2410398
3307	H189	1127 - 9999	2410399		2410400	2410402	2410403
3307 VIO							2410404
3410 / 3411	H179	1207 - 9999	2410405		2410406	2410407	2410408
3410 / 3411	H206	0081 - 9999	2410410		2410412	2410414	2410416
3412 / 3414	H180	1357 - 9999	2410418		2410420	2410422	2410424
3412 / 3414 VIO							2410426
3516 / 3518 / 3520	H176	1502 - 9999	2410428		2410429	2410432	2410434
3625	H177	0059 - 9999	2410435		2410437	2410438	2410439
H 5i / H 7i	H222	0001 - 9999	2504364		2504367	2504371	2504375
H 7i VIO							2504449
H 11i / H 13i / H 16i	H211	0001 - 9999	2410440		2410441	2410442	2410443
H 13i VIO							2410444
H 18i / H 20i / H 25i	H202	0001 - 9999	2410445		2410447	2410449	2410451
H 11ix / H 13ix	H210	0001 - 9999	2410453		2410455	2410457	2410459
HW 90	H123	1024 - 9999	2410461		2410463	2410465	2410466
GRW 10 / 15 / 18 / 21 / 24	H190	0001 - 9999	2410467		2410468	2410469	2410470
GRW 280	H195	0001 - 9999	2410540		2410541	2410542	2410543
	H229	0001 - 9999	2410471		2410472	2410473	2410474
GRW 280i	H212	0001 - 9999	2410475		2410476	2410477	2410478
GRW 180i	H228	0001 - 9999	2410475		2410476	2410477	2504376

\* Первое обслуживание

Из-за возможных технических изменений постоянно сверяйте данные в инструкции по эксплуатации.





**СЕРИЯ Н: МОЦНЫЕ,  
БЕЗОПАСНЫЕ ДЛЯ  
ОКРУЖАЮЩЕЙ СРЕДЫ,  
КОМФОРТНЫЕ**

# ОРИГИНАЛЬНЫЙ WIRTGEN GROUP СМАЗОЧНЫЕ МАТЕРИАЛЫ

## СМАЗОЧНЫЕ МАТЕРИАЛЫ PREMIUM

Эти смазочные материалы содержат лучшие базовые масла и уникальные присадки, что позволяет:

- Совместить их с маслом первой заправки
- Оптимизировать износостойкость
- Повысить защиту от коррозии
- Найти причину в случае повреждения

Таким образом, эти смазочные материалы WIRTGEN GROUP повышают производительность и срок службы Вашей машины при значительном сокращении затрат. Не стоит экономить на ГСМ.

## ВСЕ ИЗ ОДНИХ РУК

Касается ли это фрез WIRTGEN, укладчиков VÖGELE, катков HAMM или Установки KLEEMANN, все машины WIRTGEN GROUP при сравнимых условиях применения могут быть заправлены и могут смазываться соответствующим маслом, предлагаемым этой фирмой (исключения указываются).

В результате, оптимизируются поставка, хранение запасов и способы заправки.

## ПРИНАДЛЕЖНОСТИ ДЛЯ ЗАПРАВКИ И СМАЗКИ

Для таких задач, как заполнение и смазывание, мы предлагаем вам практичные и надежные принадлежности, изготовленные под знаком качества «Made in Germany», например насосы для канистр и смазочные шприцы.





# ПРИНАДЛЕЖНОСТИ ДЛЯ ЗАПРАВКИ И СМАЗКИ

## Насосы для масла

### 1 > Ручной насос для 20-л канистр

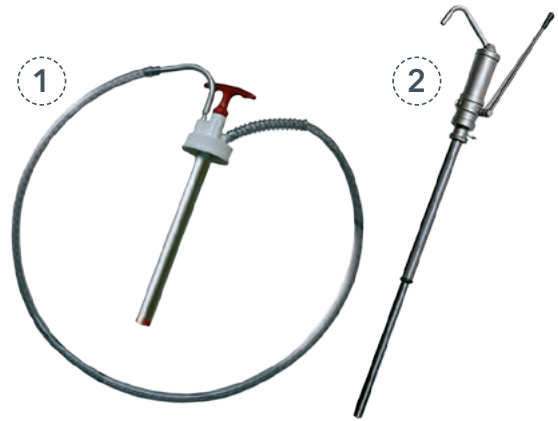
Идент. №: 2065044

- Поршневой насос
- Раздаточный шланг с пружинной спиралью и пружиной для защиты от переламывания
- Выпускной штуцер с защитой от капель, с держателем
- Ножной клапан

### 2 > Ручной рычажный насос для 208-л бочек

Идент. №: 2065045

- Металлическое исполнение
- Телескопическая всасывающая трубка
- Поворотное выпускное колено
- Подача: 0,2 л / ход



## Смазочные шприцы и прессы

### 1 > Шприцы

Идент. №: 2065046 (500 г)

Идент. №: 2065047 (1000 г)

- Металлическое исполнение
- Гибкий шланг

### 2 > Смазочный шприц/пистолет

Идент. №: 2065049

- Металлическое исполнение
- Высокое давление
- Размер: 400 г

### 3 > Ручной рычажный смазочный шприц

Идент. №: 2065048



## Заправочные лейки и воронки

### 1 > Заправочные лейки и воронки

Идент. №: 2065041 (1 л)

Идент. №: 2065042 (2 л)

Идент. №: 2065043 (5 л)

- Гибкий носик
- Крышка
- Разные габариты

### 2 > Воронки

Идент. №: 2065039 (180 мм)

Идент. №: 2065040 (220 мм)

- Из прозрачного пластика
- Крышка
- Разные диаметры



# ОПИСАНИЕ СМАЗОЧНЫХ МАТЕРИАЛОВ

<b>Моторное масло</b>			
Наименование	Описание	Расфасовка	Идент. №
WIRTGEN GROUP Engine Oil 15W-40	Это моторное масло для тяжелых условий работы представляет собой комбинацию наилучших базовых масел и специальных присадок. Оно повысит мощность Вашего двигателя, сохраняя его максимальную эксплуатационную надежность даже при самых тяжелых условиях работы.	5 л	2065020
		20 л	2065025
		208 л	2065026
		1000 л IBC	2118572
WIRTGEN GROUP Engine Oil 10W-40	Маловязкое моторное масло на основе современной технологии синтеза обеспечивает отличную защиту от износа и очистку, а также сохранение высоких эксплуатационных характеристик двигателя. Позволяет более длительные интервалы технического обслуживания согласно инструкциям моторостроительных компаний.	5 л	2112355
		20 л	2112354
		208 л	2219171
		1000 л IBC	2118569
WIRTGEN GROUP Engine Oil «Low SAPS» 10W-30	Полусинтетическое моторное масло «Low SAPS» (с низким уровнем содержания серы, сульфатной золы и фосфора) с технологией Fuel Economy. Низкое содержание сульфатной золы позволяет предотвратить преждевременное засорение пылевого фильтра (DPF) системы нейтрализации ОГ сгоревшими частицами масла.	5 л	2210320
		20 л	2210322
		208 л	2210323
		1000 л IBC	2118570
WIRTGEN GROUP Engine Oil «Low SAPS» 10W-40 MB	Моторное масло для дизельных двигателей нового поколения, на синтетической основе, очень высокий уровень производительности, низкий уровень содержания серы, сульфатной золы и фосфора. Моторное масло разработано специально для всех дизельных двигателей с пылевыми фильтрами (DPF) и системами SCR (AdBlue®). Способствует охране окружающей среды благодаря снижению количества выбросов вредных веществ.	5 л	2346869
		20 л	2346870
		208 л	2346871

<b>Гидравлическое масло</b>			
Наименование	Описание	Расфасовка	Идент. №
WIRTGEN GROUP Clutch Fluid 32	Высокоэффективное гидравлическое масло для муфт в машинах KLEEMANN.	5 л	2268030
		20 л	2268032
WIRTGEN GROUP Hydraulic Oil HVLP 32	Высококачественное цинкосоодержащее универсальное гидромасло для надежной защиты от износа в суровых условиях эксплуатации. Благодаря новой, уточненной спецификации позволяет намного увеличить сроки замены.	20 л	2118573
WIRTGEN GROUP Hydraulic Oil HVLP 46	Высококачественное цинкосоодержащее универсальное гидромасло для надежной защиты от износа в суровых условиях эксплуатации. Благодаря новой, уточненной спецификации позволяет намного увеличить сроки замены.	20 л	2065028
		208 л	2065029
		1000 л IBC	2118571
WIRTGEN GROUP Hydraulic Oil HVLP 68	Высококачественное цинкосоодержащее универсальное гидромасло для надежной защиты от износа в суровых условиях эксплуатации. Благодаря новой, уточненной спецификации позволяет намного увеличить сроки замены.	20 л	2118574



Био-гидравлическое масло			
Наименование	Описание	Расфасовка	Идент. №
WIRTGEN GROUP Bio Hydraulic Oil 46	Биологически легко разлагаемое универсальное гидромасло на основе синтетических эфиров и беззольных добавок гарантирует отличное смазывание и безопасность для окружающей среды. Продукт отмечен знаком экологической маркировки (Ecolabel) ЕС для смазок.	20 л	2118575
		208 л	2270558
WIRTGEN GROUP Bio Hydraulic Oil 68	Биологически легко разлагаемое универсальное гидромасло на основе синтетических эфиров и беззольных добавок гарантирует отличное смазывание и безопасность для окружающей среды. Продукт отмечен знаком экологической маркировки (Ecolabel) ЕС для смазок.	20 л	2124179

Трансмиссионное масло			
Наименование	Описание	Расфасовка	Идент. №
WIRTGEN GROUP Gear Oil 85W-90	Минеральное трансмиссионное масло самого последнего поколения, предназначенное для универсального применения в редукторах и моторколесах. Отличается высочайшей стойкостью к износу и окислению. Указание: Не для редукторов фрезерных барабанов WIRTGEN, подшипников вибраторов и бандажей HAMM, редукторов насосов и приводов ходовой части VÖGELE.	5 л	2065030
		20 л	2065031
		208 л	2065032
WIRTGEN GROUP Multi Gear Oil VG 220	Высокоэффективное трансмиссионное масло на минеральной основе с присадками EP (Extreme Pressure – экстремально высокое давление) обеспечивает отличную защиту от износа и оптимальное функционирование трансмиссии. Рекомендуется для применения в конусных дробилках KLEEMANN MCO 9 EVO и MCO 11 PRO.	20 л	2483282
		208 л	2483283
WIRTGEN GROUP Special Gear Oil	Синтетическое трансмиссионное масло для подшипников вибраторов и бандажей HAMM, редукторов насосов и приводов ходовой части VÖGELE, а также приводов ходовой части KLEEMANN. Оно отличается экстремальной стойкостью к износу и окислению. Указание: Не смешивать с минеральными трансмиссионными маслами. Не использовать для редукторов фрезерных барабанов WIRTGEN.	5 л	1238051
		20 л	2065037
		208 л	2065038
WIRTGEN GROUP High-Performance Gear Oil VG 150	Эксклюзивное полностью синтетическое редукторное масло, разработанное с учетом высокой нагрузки редукторов фрезерных барабанов WIRTGEN. Оно отличается экстремальной стойкостью к износу и окислению. Указание: Не смешивать с минеральным редукторным маслом. Не использовать для виброподшипников и приводов бандажей HAMM.	5 л	2173019
		20 л	199752
		208 л	2120829
WIRTGEN GROUP High-Performance Gear Oil VG 220	Эксклюзивное полностью синтетическое редукторное масло, разработанное с учетом высокой нагрузки редукторов фрезерных барабанов WIRTGEN, а также для редукторов ленточных конвейеров и угловых редукторов KLEEMANN. Оно отличается экстремальной стойкостью к износу и окислению. Указание: Не смешивать с минеральным редукторным маслом. Не использовать для виброподшипников и приводов бандажей HAMM.	5 л	2170074
		20 л	2065033
		208 л	2065034
WIRTGEN GROUP High-Performance Gear Oil VG 460	Эксклюзивное синтетическое трансмиссионное масло, рассчитанное для тяжелых условий работы в ресайклерах WIRTGEN горячего типа и дозаторах связующего вещества. Указание: Не смешивать с минеральным редукторным маслом. Не использовать для виброподшипников и приводов бандажей HAMM.	5 л	2461524
		20 л	2120830

## ОПИСАНИЕ СМАЗОЧНЫХ МАТЕРИАЛОВ

Консистентные смазки			
Наименование	Описание	Расфасовка	Идент. №
WIRTGEN GROUP Multipurpose Moly Grease	Высококачественная универсальная черная пластичная смазка для широкого спектра применения, в том числе для смазки шарнирных пальцев и колесных подшипников. Благодаря самой современной технологии присадок он пригоден для работы в условиях ударных и вибрационных нагрузок.	400 г	2065035
WIRTGEN GROUP High-Performance Grease	Пластичная смазка премиум-класса для универсального применения в машинах WIRTGEN GROUP, например в муфтах и вторичных мешалках WIRTGEN. Разработана для использования в условиях высоких температур и нагрузок.	400 г	47259
WIRTGEN GROUP High-Performance Grease KLEEMANN	Консистентная смазка для подшипников сит KLEEMANN.	400 г	M10021195
WIRTGEN GROUP Friction and Roller Bearing Grease	Эксклюзивный пластичный смазочный материал для термически высоконагруженных подшипников скольжения и качения на укладчиках VÖGELE.	18 кг	2027868
		12 x 400 г	2086136
WIRTGEN GROUP Telescoping Tube Grease	Специальный высококачественный пластичный смазочный материал на силиконовой базе для смазки телескопических труб на укладчиках VÖGELE.	100 г	2086137
WIRTGEN GROUP Low-Viscosity Grease	Термически стабильная, высокоэффективная текучая консистентная смазка с выраженными износозащитными свойствами для приводов распределительного шнека VÖGELE.	5 кг	2050152
WIRTGEN GROUP Drum Bearing Grease	Эксклюзивный пластичный смазочный материал для подшипников бандажей на катках. Высокостабилен при высоких давлениях и температурах.	1 кг	1205757
WIRTGEN GROUP Drive Bearing Grease	Специальный высококачественный пластичный смазочный материал для подшипников ходовой части катков. Высокостабилен при высоких давлениях, обладает водоотталкивающим действием.	1 кг	1227114
WIRTGEN GROUP Quick-Change Toolholder Grease	Консистентная смазка для сменного держателя WIRTGEN.	480 г	2310279
WIRTGEN GROUP Cone Moly Grease	Специальная высококачественная консистентная смазка для конусных дробилок KLEEMANN.	400 г	2342967

Прочие сведения			
Наименование	Описание	Расфасовка	Идент. №
WIRTGEN GROUP Asphalt Anti Stick	Прекрасное решение для резиновых и комбинированных вальцов от HAMM: Оно предотвращает налипание битума на резиновые колеса. Основу эмульсии составляет нетоксичный раствор; к тому же она быстро разлагается биологически.	5 л	2117378
		20 л	2117379
WIRTGEN GROUP Antifreezing Compound	Противокоррозионное средство, жидкость охлаждения и антифриз для дизельных двигателей. Указание: Не использовать для 09WR (WR 200) или установок KLEEMANN.	5 л	2173022
		20 л	2173023
		208 л	2173024
WIRTGEN GROUP Antifreezing Compound MB	Противокоррозионное средство, жидкость охлаждения и антифриз для дизельных двигателей Mercedes Benz, только для 09WR (WR 200).	210 л	2301878
WIRTGEN GROUP Antifreezing Compound KLEEMANN	Противокоррозионное средство, жидкость охлаждения и антифриз для машин KLEEMANN	20 л	2535933
WIRTGEN GROUP Silicone Transformer Liquid	Трансформаторное масло DOW, используемое для магнитных отделителей в установках KLEEMANN.	20 л	2346389
AdBlue®	32 % водный раствор карбамида высокой степени очистки (AUS 32).	10 л	2434706
		210 л	2090870



# ТОЛЬКО ЛУЧШИЕ СМАЗОЧНЫЕ МАТЕРИАЛЫ ДЛЯ ВАШЕЙ МАШИНЫ

## БЫСТРЫЙ СПОСОБ НАЙТИ НЕОБХОДИМЫЕ ОРИГИНАЛЬНЫЕ СМАЗКИ И ФИЛЬТРЫ WIRTGEN GROUP

Воспользуйтесь нашим веб-порталом [www.partsandmore.net](http://www.partsandmore.net), чтобы найти оптимальный продукт для своей машины. Всего несколько шагов – и вы окажетесь, например, на странице с наглядным перечнем подходящих смазочных материалов, фильтрующих элементов, пакетов фильтров и пакетов для техобслуживания, включая, конечно, всю необходимую информацию.

Вы заказываете – мы быстро доставляем. Идеальный инструмент, помогающий в ежедневной работе.

НА ПОРТАЛЕ: [WWW.PARTSANDMORE.NET](http://WWW.PARTSANDMORE.NET)

НАША-  
СЛУГА  
ДЛЯ  
ВАС



### ТАКЖЕ ВСЕГДА АКТУАЛЬНАЯ ВЕРСИЯ ДЛЯ МОБИЛЬНЫХ УСТРОЙСТВ

Возможность использования в любом месте: В офисе, в автомобиле или на строительной площадке – наш новый портал по техобслуживанию оптимизирован для работы на мобильных устройствах, таких как планшет или смартфон.



# ОРИГИНАЛЬНЫЙ WIRTGEN GROUP SMART SERVICE

## ИНТЕЛЛЕКТУАЛЬНЫЙ СЕРВИС

WIRTGEN GROUP SmartService предлагает надежную поддержку для сохранения стоимости вашей машины. Воспользуйтесь преимуществами нашего пакета обслуживания, который обеспечит вам экономичность, минимизацию простоев, сохранение стоимости вашей машины, а также комфорт и надежность.

В сочетании с WITOS® FleetView\* мы предлагаем вам модель техобслуживания на базе телематических технологий, открывающую новые горизонты в вопросах профилактики, скорости реагирования и эффективности.

## ИНДИВИДУАЛЬНЫЕ СОГЛАШЕНИЯ ОБ ОБСЛУЖИВАНИИ ВАШИХ МАШИН





### + WITOS® FleetView\*

- > Планирование превентивного технического обслуживания
- > Быстрое реагирование при возникновении неисправностей
- > Актуальная информация о местонахождении и состоянии машин



### SmartService

- > Профессиональное техническое обслуживание согласно инструкции по эксплуатации (включая замену фильтров и смазочных материалов, время выполнения работ и транспортные расходы)
- > Визуальный осмотр
- > Осмотр на наличие изношенных компонентов и отчет
- > Обновление ПО
- > Проверка эксплуатационной безопасности в соответствии с правилами техники безопасности

### SmartService

- > Профессиональное техническое обслуживание согласно инструкции по эксплуатации (включая замену фильтров и смазочных материалов, время выполнения работ и транспортные расходы)
- > Визуальный осмотр
- > Осмотр на наличие изношенных компонентов и отчет
- > Обновление ПО
- > Проверка эксплуатационной безопасности в соответствии с правилами техники безопасности

**ЗАИНТЕРЕСОВАЛИСЬ? ОБРАТИТЕСЬ В НАШЕ ТОРГОВОЕ  
ПРЕДСТАВИТЕЛЬСТВО ИЛИ СЕРВИСНЫЙ ЦЕНТР.**





# КОМПЛЕКТЫ ДЛЯ ДООСНАЩЕНИЯ WITOS® FLEET VIEW



В таблице приведены машины, для которых уже сегодня доступен комплект для дооснащения системой WIRTGEN Road Technologies WITOS® FleetView.

Для получения сведений о наличии комплектов для дооснащения для машин других серийных рядов обратитесь в торговое представительство или сервисный центр компании WIRTGEN GROUP в своем регионе.

Тип машины	Моделльный ряд	Серийный номер	WITOS® FleetView 3 года (ЕС)	WITOS® FleetView 3 года (за пределами ЕС)
			Идент. №	Идент. №
3410, 3411	H179	0010 - 9999	2480523	2490882
3412 HT, 3414 HT, 3412, 3414	H180	0010 - 9999	2480523	2490882
3516 HT, 3518 HT, 3516, 3518	H176	0010 - 9999	2480523	2490882
3625 HT	H177	0010 - 9999	2480523	2490882
H 5i - H 7i	H222	0010 - 9999	2408617	2490806
H 11i - H 15i	H211	0010 - 0088	2356998	2490792
		0010 - 9999	2355425	2490791
H 11i - H 12i	H235	0010 - 9999	2384218	2490838
H 11ix - H 13ix	H210	0010 - 9999	2355425	2490791
H 18i, H 20i, H 25i	H202	0010 - 0047	2356998	2490792
		0048 - 9999	2355425	2490791
H 25i VC	H238	0010 - 9999	2355425	2490791
DV+ 70i	H225	0010 - 9999	2409686	2490822
DV+ 90i	H226	0010 - 9999	2409686	2490822
HD 10-12	H200	0010 - 9999	2480632	2490858
HD 13-14	H201	0010 - 9999	2467085	2533065
HD 13i-14i	H231	0010 - 9999	2469867	2490841
HD+ 70i, HD+ 80i	H186	0010 - 9999	2355423	2490781
HD+ 90-110	H185	0010 - 9999	2467062	2490901
HD+ 90i, HD+ 110i	H209	0010 - 9999	2355423	2490781
HD+ 90i-110i	H242	0010 - 9999	2545521	2545520
HD+ 120-140	H184	0010 - 9999	2467062	2490901
HD+ 120i, HD+ 140i	H207	0010 - 9999	2355423	2490781
HD 14 TT	H208	0010 - 9999	2467085	2533065
GRW 180i	H228	0010 - 9999	2345897	2490802
GRW 280	H229	0010 - 9999	2527574	2527582
GRW 280i	H212	0010 - 9999	2345897	2490802

