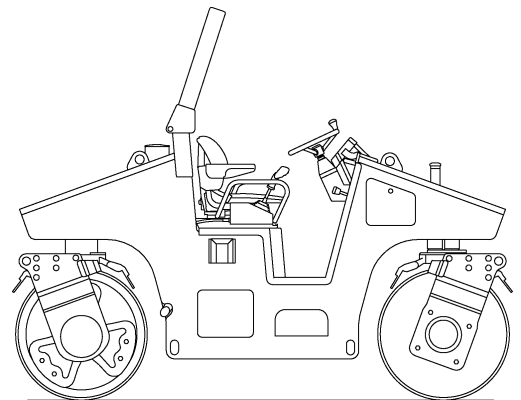


Spare parts catalogue
Ersatzteilkatalog
Catalogue de pièces détachées

ARP 35
Deutz



ARP 35 Tandem roller

Deutz Tier 3

Spare parts catalogue
Ersatzteilkatalog
Catalogue de pièces détachées

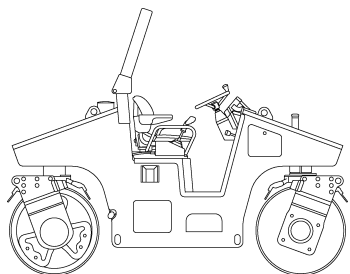
Edition 04/2015 ML

From Serial No. 3162124

Preface

Vorwort

Préface



We congratulate you on your purchase of Ammann construction machine.

The quality of this equipment, which is characterised by its easy operation and maintenance, is based on years of experience of Ammann in engineering. Please read the Operating manual carefully in order to prevent any damages incurred by incorrect operation and maintenance, and keep it in a safe place for future use.

Kind regards,
Ammann Schweiz AG

Herzlichen Glückwunsch zum Kauf einer Ammann Baumaschine.

Die Qualität dieses Gerätes, das sich durch einfache Bedienung und Wartung auszeichnet, ist auf die langjährige Erfahrung der Firma Ammann im Maschinenbau zurückzuführen. Um Störungen durch unsachgemässe Bedienung und Wartung zu verhindern, bitten wir Sie, die Betriebsanleitung genau durchzulesen und für ein späteres Nachschlagen aufzubewahren.

Mit freundlichen Grüßen
Ammann Schweiz AG

Nous vous félicitons d'avoir acquis une machine de construction de marque Ammann.

La qualité de cet équipement qui se démarque par sa simplicité en matière de manipulation et de maintenance émane des nombreuses années d'expérience de la société Ammann dans le domaine de l'industrie mécanique. Veuillez lire attentivement le présent Manuel Utilisateur afin d'éviter les pannes et défauts dus à une mauvaise manipulation ou à une mauvaise maintenance. Veuillez à toujours conserver le Manuel Utilisateur pour une éventuelle consultation future.

Cordialement
Ammann Schweiz AG

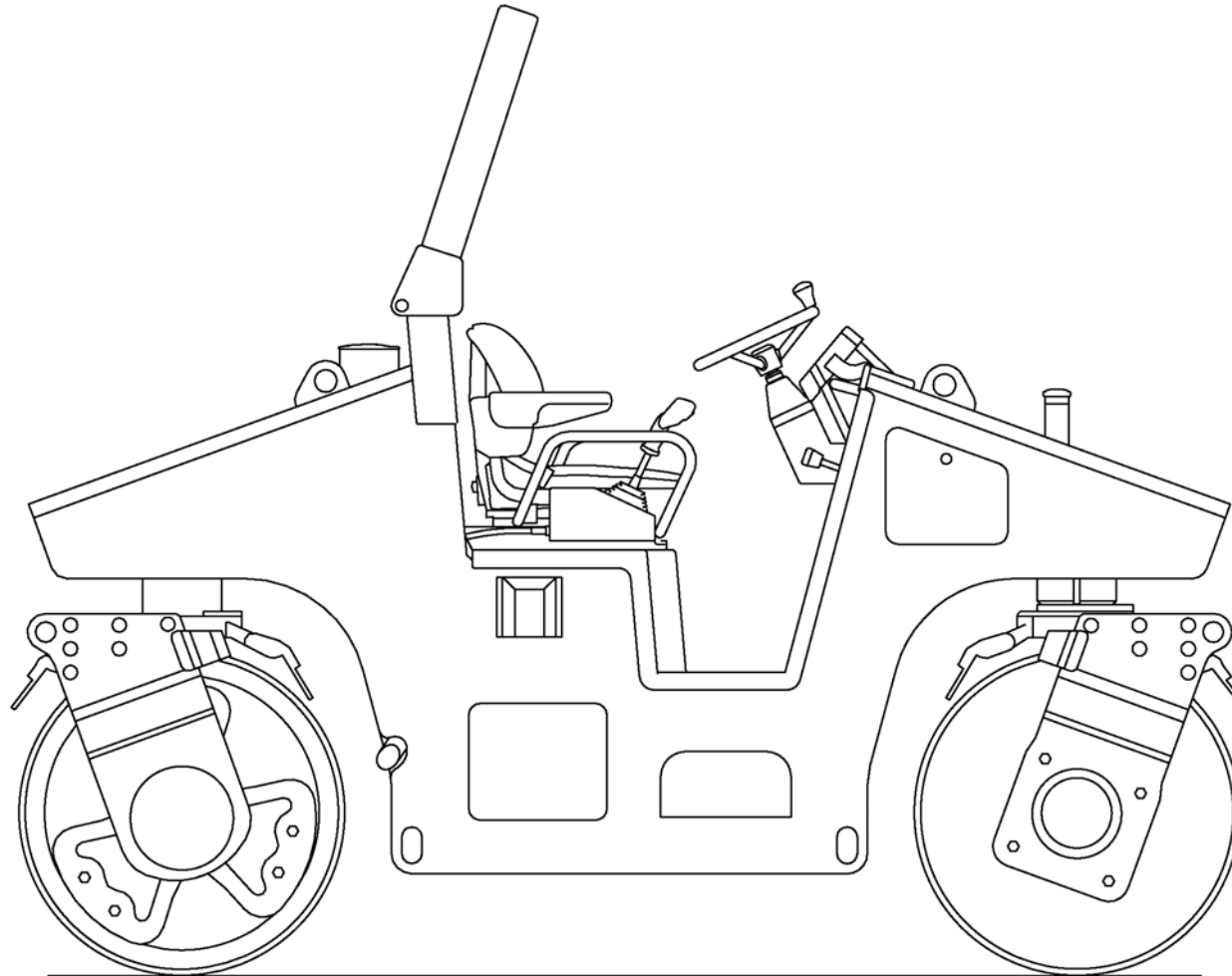
Table of contents
Inhaltsverzeichnis
Table de metiere

| | Description | Bezeichnung | Designation |
|------------------------|-------------------------|-------------------------|----------------------------|
| 001 | ARP 35 Engine | ARP 35 Motor | ARP 35 Moteur |
| 001-103 | Engine | Motor | Moteur |
| 001-103-004 | Gas lever | Gashebel | Levier d'accélération |
| 001-123 | Cooling system | Kühlsystem | Système de refroidissement |
| 002 | ARP 35 Drive | ARP 35 Antrieb | ARP 35 Commande |
| 002-002 | Drum | Bandage | Bille |
| 003 | ARP 35 Frame | ARP 35 Rahmen | ARP 35 Chassis |
| 003-050 | Frame | Rahmen | Chassis |
| 003-055 | Scraper | Abstreifer | Racleur |
| 003-060 | Bracket | Konsole | Console |
| 003-070 | Front yoke | Vorderer Bügel | Étrier avant |
| 003-075 | Rear yoke | Hinterer Bügel | Étrier arrière |
| 003-094 | Spraying | Bebrausung | Dispositif d'arrosage |
| 003-170 | Frame accessories | Rahmenezubehör | Accessoires du châssis |
| 003-170-002 | Battery mounting | Batteriehalterung | Fixation batterie |
| 003-570 | Frame ROPS | Rahmen ROPS | Cadre ROPS |
| 004 | ARP 35 Cab | ARP 35 Kabine | ARP 35 Cabine |
| 004-150 | Operator platform | Plattform | Poste de conduite |
| 004-150-004 | Cover | Abdeckung | Couverture |
| 004-150-008 | Insulation | Isolation | Isolation |
| 004-185 | Control | Steuerung | Commande |
| 004-185-001 | Operator stand | Fahrerstand | Platform d'opérateur |
| 004-185-001-001 | Control lever | Steuerhebel | Levier de commande |
| 004-200 | Cover hood | Abdeckhaube | Couvercle |
| 004-200-004 | Front cover | Frontabdeckung | Couverture de front |
| 005 | ARP 35 Hydraulic | ARP 35 Hydraulik | ARP 35 Hydraulique |

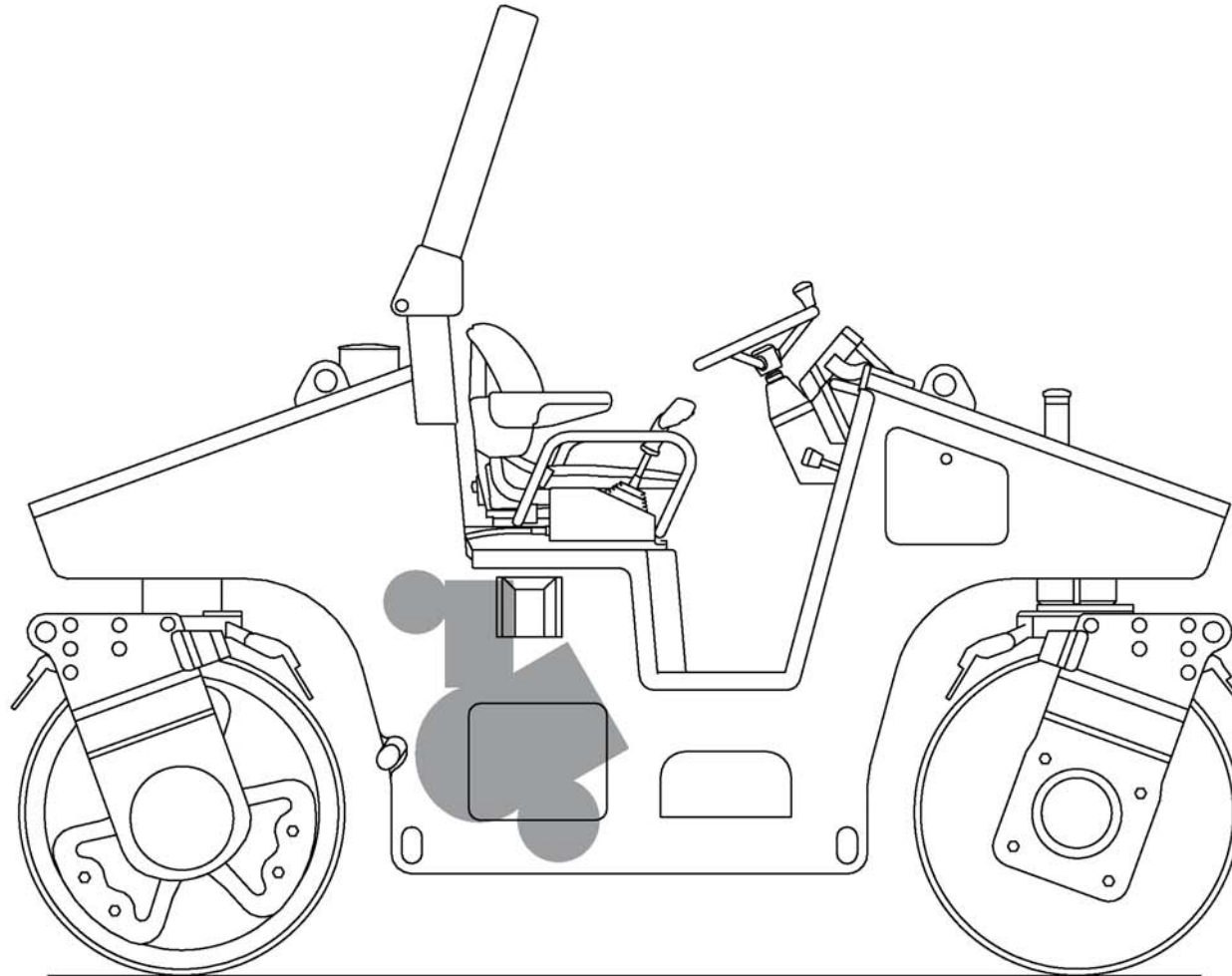
| | Description | Bezeichnung | Designation |
|--------------------|---------------------------------------|-----------------------------------|---------------------------------------|
| 005-300 | Front drum hydraulics | Hydraulik der vorderen Bandage | Hydraulique de la bille avant |
| 005-310 | Rear drum hydraulics | Hydraulik der hinteren Bandage | Hydraulique de la bille arrière |
| 005-350 | Pump hydraulics | Pumpenhydraulik | Hydraulique de pompes |
| 005-360 | Hydraulic oil tank | Hydrauliköltank | Réservoir d'huile hydraulique |
| 005-363 | Steering hydraulics | Lenkhydraulik | Hydraulique de direction |
| 005-365 | Steering hydraulics CRAB | Lenkhydraulik CRAB | Hydraulique de direction CRAB |
| 006 | ARP 35 Electrical installation | ARP 35 Elektroinstallation | ARP 35 Installation électrique |
| 006-403 | Electrical system | Elektrik | Système électrique |
| 006-403-001 | Instrument panel | Armaturentafel | Tableau de bord |
| 007 | ARP 35 Basic equipment | ARP 35 Grundausrüstung | ARP 35 Équipement de base |
| 007-510 | Signs | Schilder | Panneaus |
| 008 | ARP 35 Option | ARP 35 Option | ARP 35 Option |
| 008-040 | Tyred wheel axle | Pneuradachse | Essieu pour roues à pneu |
| 008-040-001 | Yoke | Joch | Joug |
| 008-040-002 | Axle | Achse | Essieu |
| 008-040-003 | Scraper | Schaber | Racloir |
| 008-045 | Cover hood | Abdeckhaube | Couvercle |
| 008-045-001 | Front cover | Frontabdeckung | Couverture de front |
| 008-045-002 | Rear cover | Hintere Abdeckung | Couverture arrière |
| 008-095 | Spraying PNEU | Bebrausung PNEU | Dispositif d'arrosage PNEU |
| 008-095-001 | Water tank | Wasserbehälter | Réservoir à eau |
| 008-220 | Bonnet soundproofing | Abdeckhaube Schallschutz | Bonnet insonorisation |
| 008-220-004 | Cover | Abdeckung | Couverture |
| 008-320 | Axle hydraulics | Achshydraulik | Hydraulique d'essieu |
| 008-413 | Warning light | Rundumwarnleuchte | Gyrophare |
| 008-415 | Reversing alarm | Rückfahralarm | Avertisseur de marche arrière |
| 008-433 | Electrical installation PNEU | Elektroinstallation PNEU | Installation électrique PNEU |
| 008-433-001 | Instrument panel | Armaturentafel | Tableau de bord |
| 008-510 | Signs - PNEU | Schilder - PNEU | Panneaus - PNEU |

| | Description | Bezeichnung | Designation |
|------------------------|-------------------------------|--------------------------|--------------------------------------|
| 008-520 | Tool kit | Werkzeugsatz | Jeu d'outils |
| 008-545 | Service kit 500 EH | Satz Serviceteile 500 Mh | Ensemble de pièces de service 500 Mh |
| 008-550 | Edge cutter | Kantenschneidgerät | Coupe bordure |
| 008-550-001 | Cutter – mechanical equipment | Abschneider Mechanik | Rogneur - mécanique |
| 008-550-001-001 | Hub | Nabe | Moyeu |
| 008-550-004 | Steering hydraulics CRAB | Lenkhydraulik CRAB | Hydraulique de direction CRAB |
| 008-550-005 | Edge cutter hydraulics | KSG-Hydraulik | Hydraulique de coupe-lisière |
| 008-625 | Fire extinguisher | Feuerlöscher | Extincteur |
| 008-630 | Plate | Schild | Enseigne |

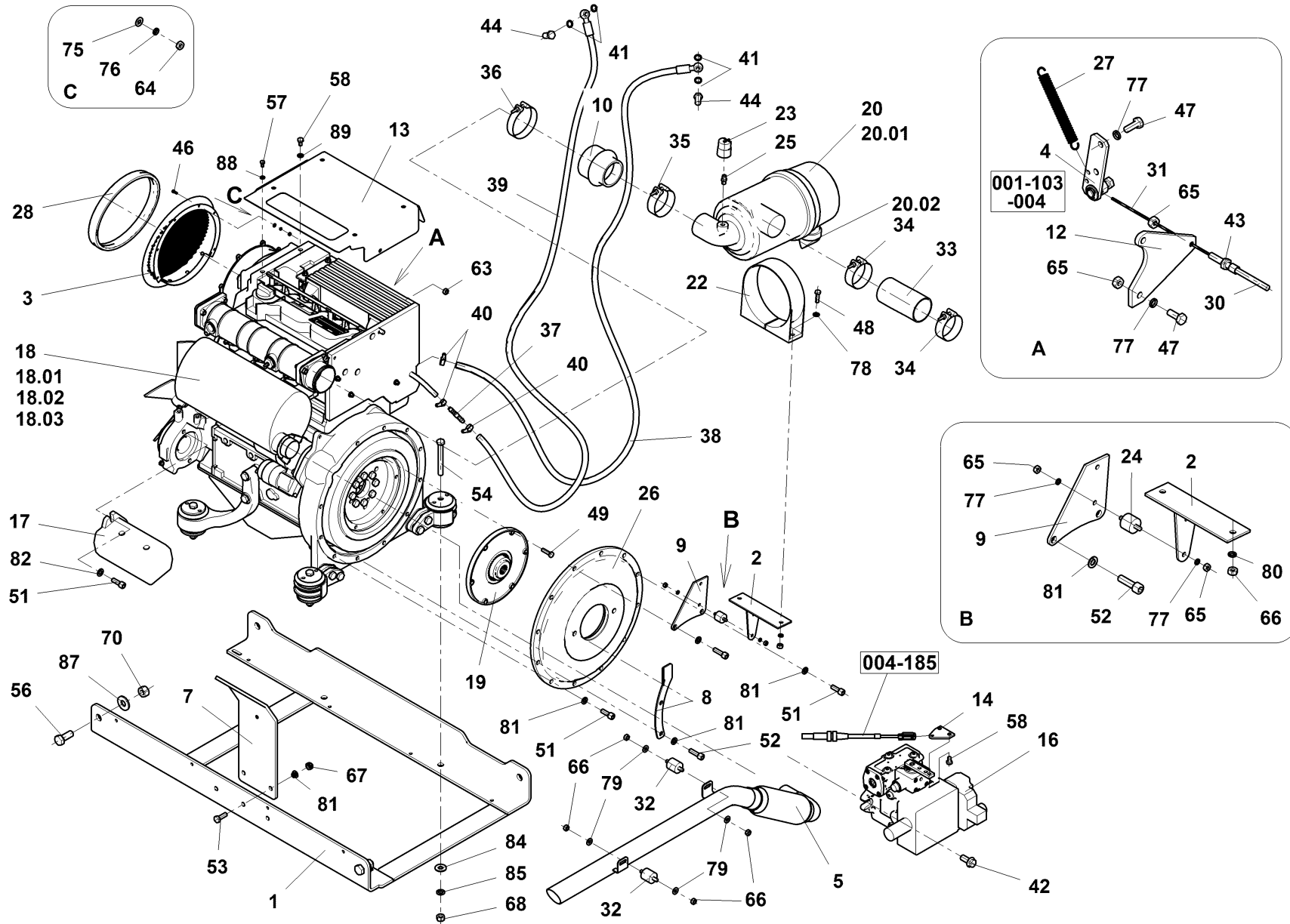
Spare parts catalogue
Ersatzteilkatalog
Catalogue de pièces détachées



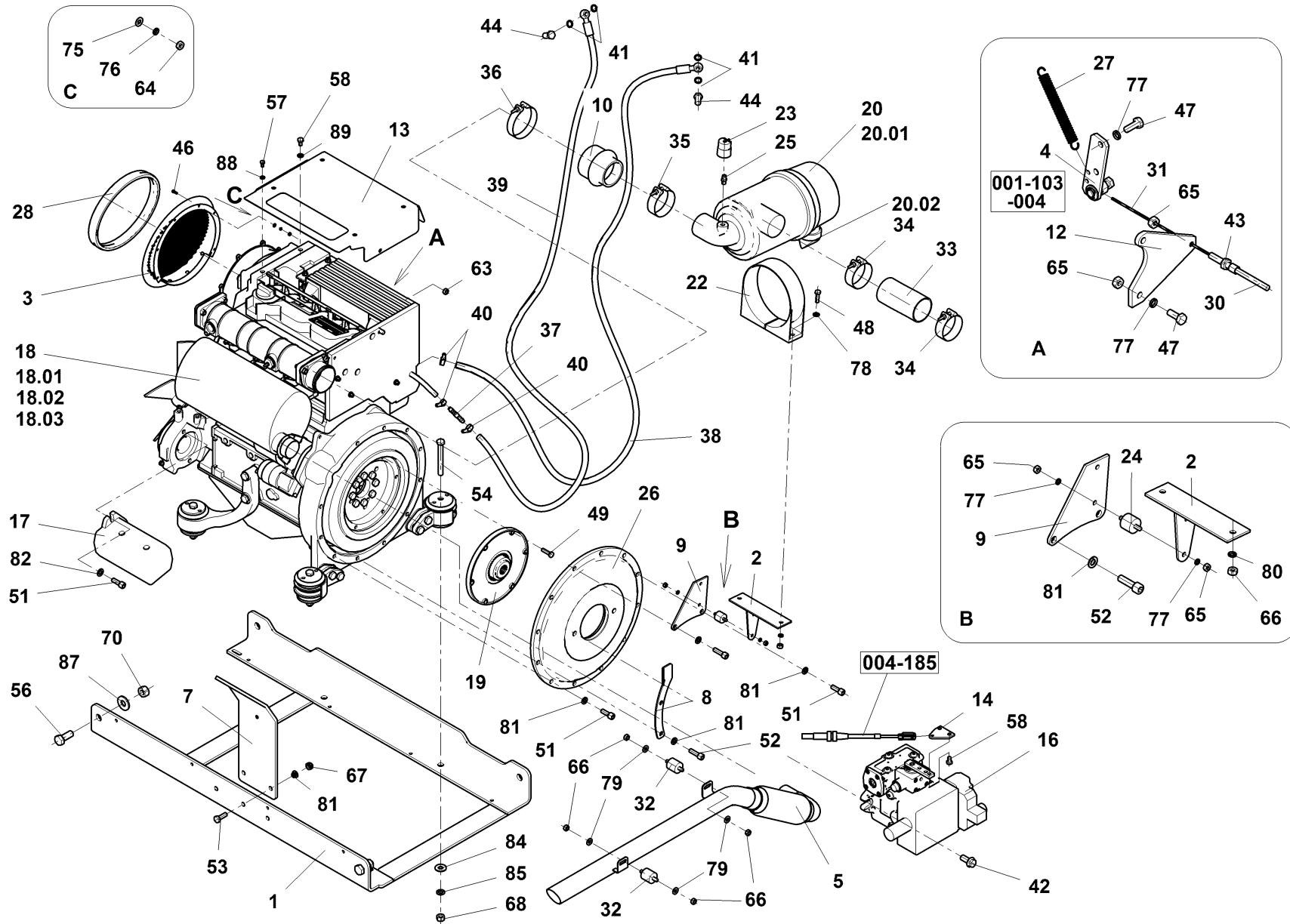
| Pos | Article | Qty. | Unit | Description | Bezeichnung | Designation | Note |
|-----|------------|------|------|--------------------------------|----------------------------|--------------------------------|------|
| 1 | 4-K3161010 | 1 | ST | ARP 35 Engine | ARP 35 Motor | ARP 35 Moteur | |
| 2 | 4-K3162010 | 1 | ST | ARP 35 Drive | ARP 35 Antrieb | ARP 35 Commande | |
| 3 | 4-K3163010 | 1 | ST | ARP 35 Frame | ARP 35 Rahmen | ARP 35 Chassis | |
| 4 | 4-K3164010 | 1 | ST | ARP 35 Cab | ARP 35 Kabine | ARP 35 Cabine | |
| 5 | 4-K3165010 | 1 | ST | ARP 35 Hydraulic | ARP 35 Hydraulik | ARP 35 Hydraulique | |
| 6 | 4-K3166010 | 1 | ST | ARP 35 Electrical installation | ARP 35 Elektroinstallation | ARP 35 Installation électrique | |
| 7 | 4-K3167010 | 1 | ST | ARP 35 Basic equipment | ARP 35 Grundausrüstung | ARP 35 Équipement de base | |
| 8 | 4-K3168010 | 1 | ST | ARP 35 Option | ARP 35 Option | ARP 35 Option | |



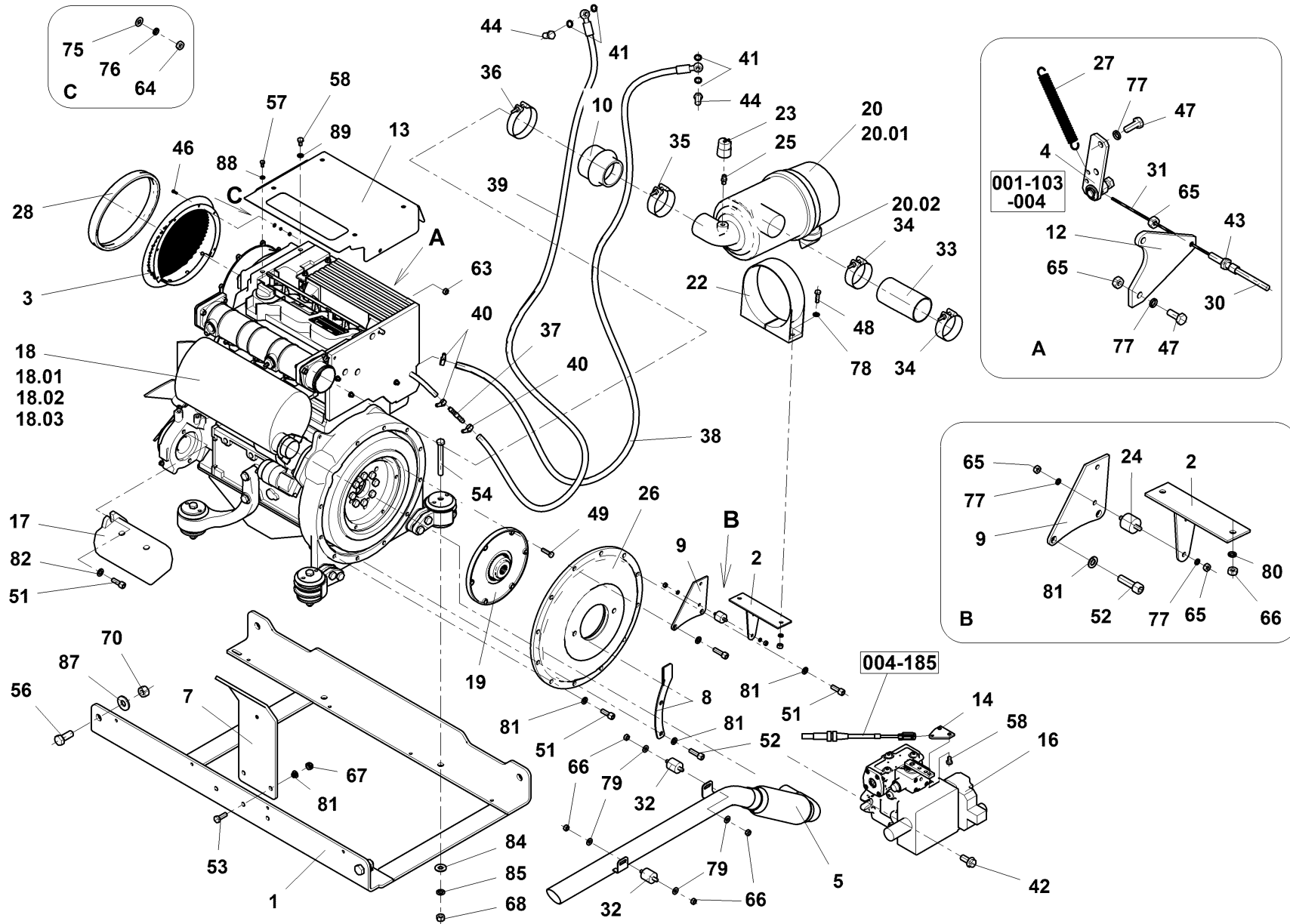
| Pos | Article | Qty. | Unit | Description | Bezeichnung | Designation | Note |
|-----|------------|------|------|----------------|-------------|----------------------------|------|
| 103 | 4-S13009_E | 1 | ST | Engine | Motor | Moteur | |
| 123 | 4-S13471_A | 1 | ST | Cooling system | Kühlsystem | Système de refroidissement | |



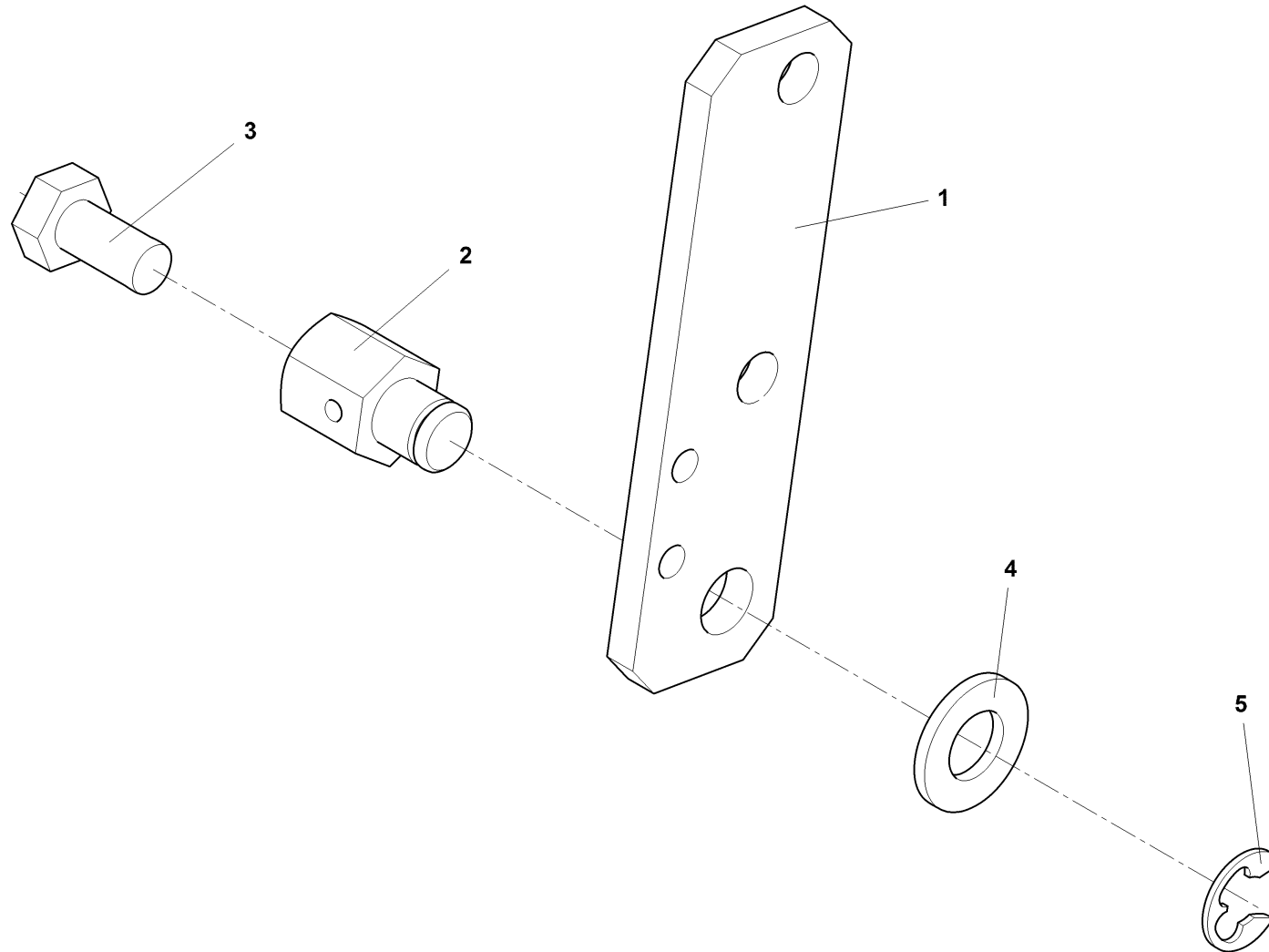
| Pos | Article | Qty. | Unit | Description | Bezeichnung | Designation | Note |
|-------|--------------|------|------|---------------------|--------------------|------------------------------------|------|
| 0 | 4-13009 | 1 | ST | Diesel engine | Dieselmotor | Moteur diesel | |
| 1 | 4-13201 | 1 | ST | Supporting frame | Tragrahmen | Cadre portant | |
| 2 | 4-13243 | 1 | ST | Holder | Halter | Support de caisson | |
| 3 | 4-01639A | 1 | ST | Collar | Kragen | Col | |
| 4 | 4-S01758A | 1 | ST | Gas lever | Gashebel | Levier d'accélération | |
| 5 | 4-17084 | 1 | ST | Exhaust | Auspuff | Echappement | |
| 7 | 4-13986 | 1 | ST | Holder | Halter | Support de caisson | |
| 8 | 4-13250 | 1 | ST | Holder | Halter | Support de caisson | |
| 9 | 4-13245 | 1 | ST | Plate | Blech | Tôle | |
| 10 | 4-01828A | 1 | ST | Reduction | Reduktion | Réduction | |
| 12 | 4-02969A | 1 | ST | Holder | Halter | Support de caisson | |
| 13 | 4-17089 | 1 | ST | Cover | Abdeckung | Couvercle | |
| 14 | 4-13712 | 1 | ST | Lever | Hebel | Levier | |
| 16 | 4-9540000099 | 1 | ST | Pump | Pumpe | Pompe | |
| 17 | 1215381 | 1 | ST | Gear pump | Zahnradpumpe | Pompe à engrenage | |
| 18 | 4-9540000167 | 1 | ST | Engine | Motor | Moteur | |
| 18.01 | 4-9540000093 | 1 | ST | Engine oil filter | Motorölfilter | Filtre à huile moteur | |
| 18.02 | 4-9540000092 | 1 | ST | Fuel filter | Kraftstofffilter | Filtre à combustible | |
| 18.03 | 5-0020005 | 1 | ST | Belt | Riemen | Courroie | |
| 19 | 4-9512000344 | 1 | ST | Clutch | Kupplung | Embrayage | |
| 20 | 4-5358520109 | 1 | ST | Air filter | Luftfilter | Filtre à air | |
| 20.01 | 4-5358520090 | 1 | ST | Air filter element | Luftfilterelement | Garniture de filtre à air | |
| 20.02 | 1201845 | 1 | ST | Dust emptying valve | Staubentleerventil | Clapet d'évacuation des poussières | |
| 22 | 4-5358520091 | 1 | ST | Holder | Halter | Support de caisson | |
| 23 | 4-5358520057 | 1 | ST | Indicator | Anzeige | Indicateur | |
| 24 | 4-6160070611 | 2 | ST | Rubber mount | Gummilager | Palier caoutchouc | |
| 25 | 4-5358520110 | 1 | ST | Intermediate piece | Zwischenstück | Pièce intermédiaire | |
| 26 | 4-9512000371 | 1 | ST | Mounting flange | Anbaufansch | Bride de montage | |
| 27 | 4-4100020039 | 1 | ST | Tension spring | Zugfeder | Ressort de traction | |
| 28 | 4-6150020025 | 0.73 | M | Profile | Profil | Profil | |
| 30 | 4-5358010104 | 1.6 | M | Hose | Schlauch | Tuyau | |
| 31 | 4-3431125020 | 0.05 | KG | Wire cable | Drahtseil | Câble métallique | |
| 32 | 4-6160070627 | 2 | ST | Rubber mount | Gummilager | Palier caoutchouc | |
| 33 | 4-5422610070 | 0.15 | M | Hose | Schlauch | Tuyau | |
| 34 | 4-5531020062 | 2 | ST | Hose clamp | Schlauchklemme | Bride pour conduite souple | |
| 35 | 4-5531020041 | 1 | ST | Hose clamp | Schlauchklemme | Bride pour conduite souple | |
| 36 | 4-5531020056 | 1 | ST | Hose clamp | Schlauchklemme | Bride pour conduite souple | |



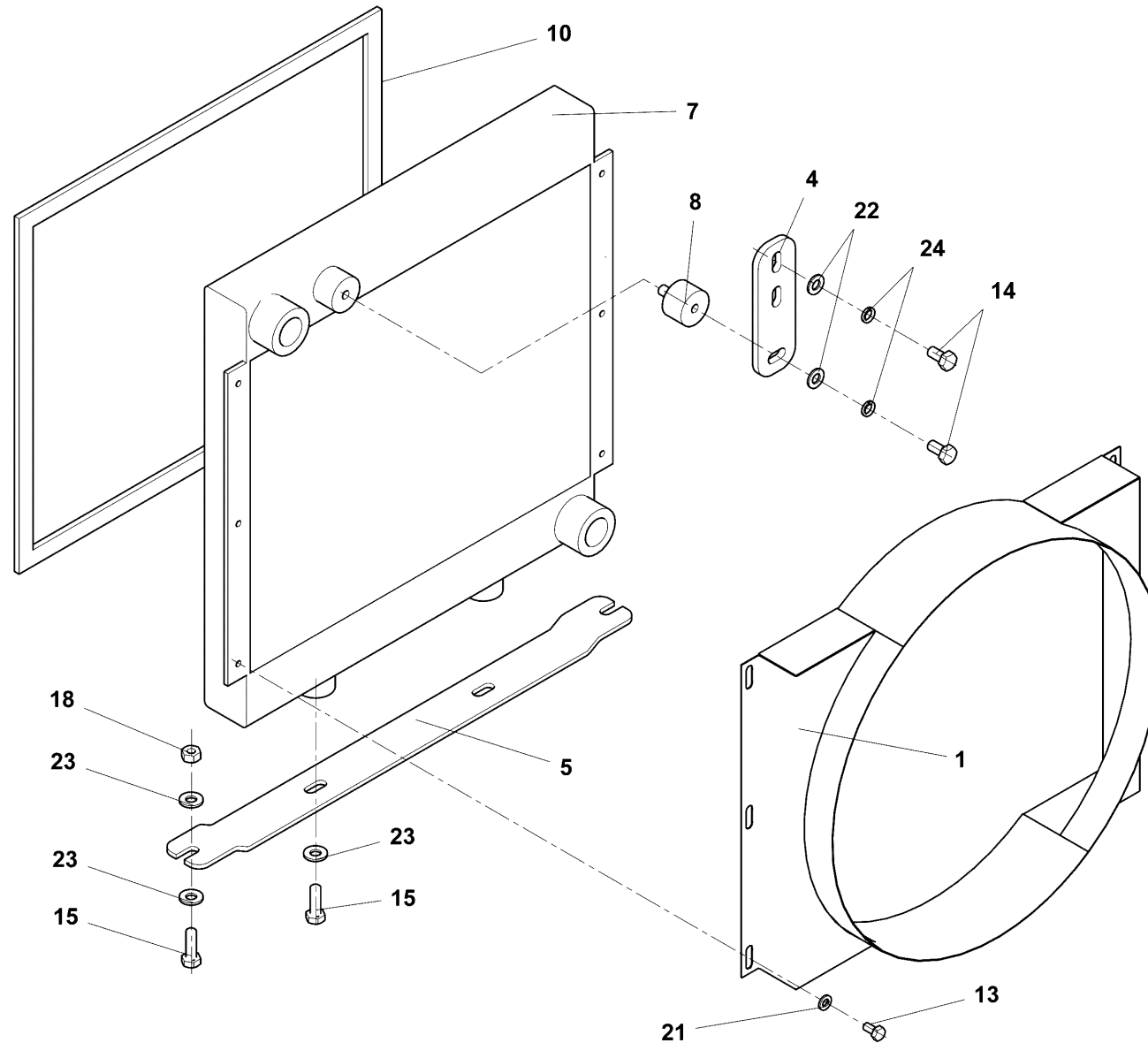
| Pos | Article | Qty. | Unit | Description | Bezeichnung | Designation | Note |
|-----|--------------|------|------|-----------------------|----------------|----------------------------|------|
| 37 | 4-5531020090 | 1 | ST | Connector | Stutzen | Tubulure | |
| 38 | 4-5160572683 | 1 | ST | Hydr hose | H-Schlauch | Conduite hydraulique | |
| 39 | 4-5160572684 | 1 | ST | Hydr hose | H-Schlauch | Conduite hydraulique | |
| 40 | 4-5531020002 | 3 | ST | Hose clamp | Schlauchklemme | Bride pour conduite souple | |
| 41 | 4-6090010412 | 4 | ST | Sealing ring | Dichtring | Bague d'étanchéité | |
| 42 | 4-3600014530 | 2 | ST | Hexagon head screw | 6kt-Schraube | Vis à tête hexagonale | |
| 43 | 4-5358010100 | 1 | ST | Clamping element | Spannstück | Pièce de serrage | |
| 44 | 4-5160571281 | 2 | ST | Hollow screw | Hohlschraube | Vis creuse | |
| 46 | 4-3113104012 | 6 | ST | Socket head cap screw | Zyl-Schraube | Vis à tête cylindrique | |
| 47 | 4-3002506016 | 4 | ST | Hexagon head screw | 6kt-Schraube | Vis à tête hexagonale | |
| 48 | 4-3001508028 | 2 | ST | Hexagon head screw | 6kt-Schraube | Vis à tête hexagonale | |
| 49 | 4-3001508030 | 6 | ST | Hexagon head screw | 6kt-Schraube | Vis à tête hexagonale | |
| 51 | 4-3114310030 | 9 | ST | Socket head cap screw | Zyl-Schraube | Vis à tête cylindrique | |
| 52 | 4-3114310035 | 4 | ST | Socket head cap screw | Zyl-Schraube | Vis à tête cylindrique | |
| 53 | 4-3002510030 | 2 | ST | Hexagon head screw | 6kt-Schraube | Vis à tête hexagonale | |
| 54 | 4-3001512100 | 4 | ST | Hexagon head screw | 6kt-Schraube | Vis à tête hexagonale | |
| 56 | 4-3002516040 | 4 | ST | Hexagon head screw | 6kt-Schraube | Vis à tête hexagonale | |
| 57 | 4-3002506012 | 1 | ST | Hexagon head screw | 6kt-Schraube | Vis à tête hexagonale | |
| 58 | 4-3002508014 | 3 | ST | Hexagon head screw | 6kt-Schraube | Vis à tête hexagonale | |
| 63 | 4-3149200060 | 1 | ST | Nut | Mutter | Ecrou | |
| 64 | 4-3140100040 | 6 | ST | Hexagon nut | 6kt-Mutter | Écrou hexagonal | |
| 65 | 4-3048500060 | 7 | ST | Hexagon nut | 6kt-Mutter | Écrou hexagonal | |
| 66 | 4-3048500080 | 6 | ST | Hexagon nut | 6kt-Mutter | Écrou hexagonal | |
| 67 | 4-3048500100 | 2 | ST | Hexagon nut | 6kt-Mutter | Écrou hexagonal | |
| 68 | 4-3048500120 | 4 | ST | Hexagon nut | 6kt-Mutter | Écrou hexagonal | |
| 70 | 4-3048500160 | 4 | ST | Hexagon nut | 6kt-Mutter | Écrou hexagonal | |
| 75 | 4-3170200043 | 6 | ST | Washer | U-Scheibe | Rondelle | |
| 76 | 4-3174000041 | 6 | ST | Lock washer | Federring | Rondelle élastique | |
| 77 | 4-3174000061 | 8 | ST | Lock washer | Federring | Rondelle élastique | |
| 78 | 4-3170200084 | 2 | ST | Washer | U-Scheibe | Rondelle | |
| 79 | 4-3679600080 | 4 | ST | Strain washer | Spannscheibe | Rondelle élastique | |
| 80 | 4-3174000082 | 2 | ST | Lock washer | Federring | Rondelle élastique | |
| 81 | 4-3900017100 | 13 | ST | Spring washer | Federscheibe | Rondelle élastique | |
| 82 | 4-3170600100 | 2 | ST | Washer | U-Scheibe | Rondelle | |
| 84 | 4-3679600130 | 4 | ST | Strain washer | Spannscheibe | Rondelle élastique | |
| 85 | 4-3900017120 | 4 | ST | Spring washer | Federscheibe | Rondelle élastique | |
| 87 | 4-3679600170 | 4 | ST | Strain washer | Spannscheibe | Rondelle élastique | |



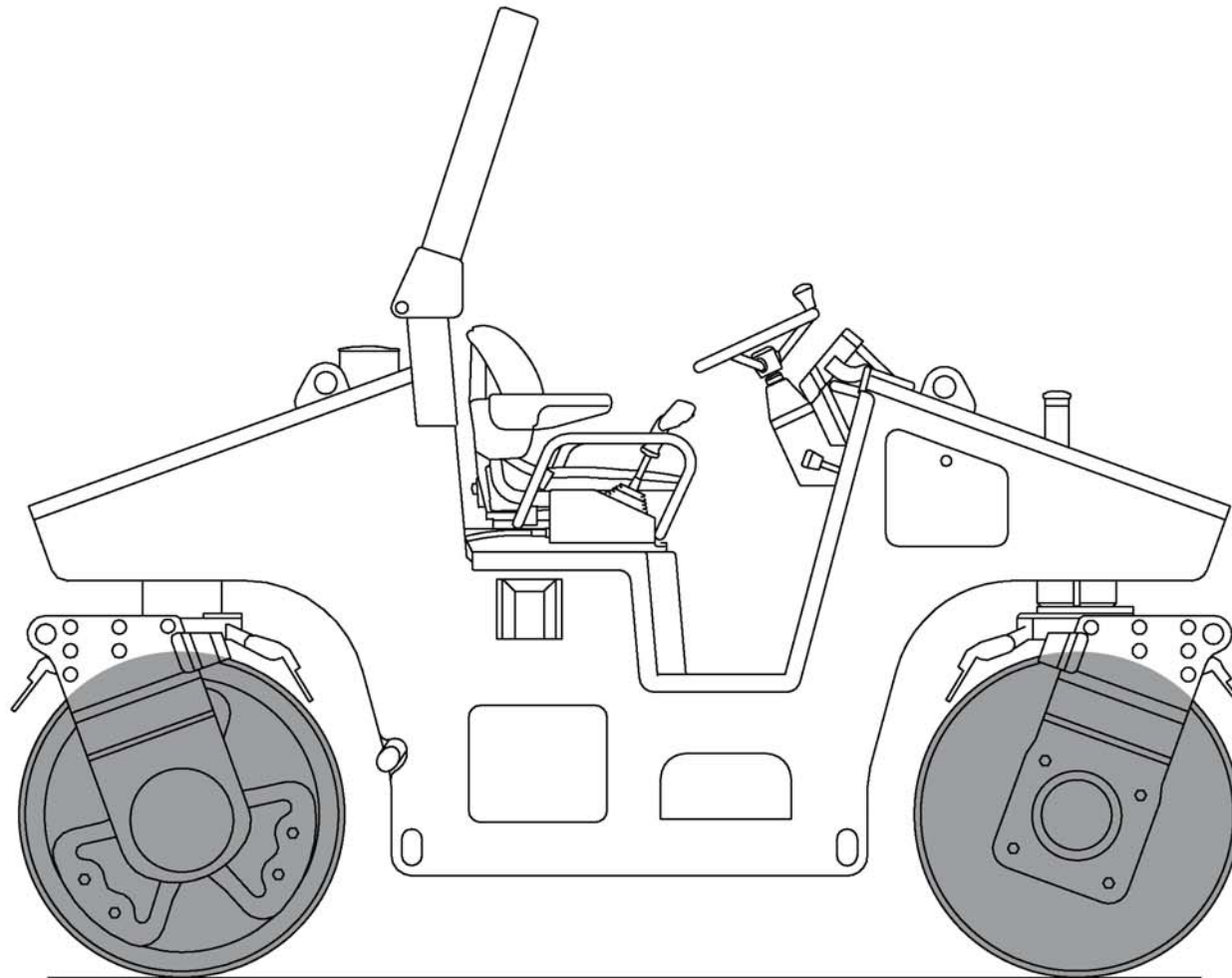
| Pos | Article | Qty. | Unit | Description | Bezeichnung | Designation | Note |
|-----|--------------|------|------|---------------|--------------|--------------------|------|
| 88 | 4-3900017060 | 1 | ST | Spring washer | Federscheibe | Rondelle élastique | |
| 89 | 4-3900017080 | 1 | ST | Spring washer | Federscheibe | Rondelle élastique | |



| Pos | Article | Qty. | Unit | Description | Bezeichnung | Designation | Note |
|-----|--------------|------|------|--------------------|----------------|-----------------------|------|
| 0 | 4-01758A | 1 | ST | Gas lever | Gashebel | Levier d'accélération | |
| 1 | 4-02967A | 1 | ST | Plate | Blech | Tôle | |
| 2 | 4-02528A | 1 | ST | Bolt | Bolzen | Boulon | |
| 3 | 4-3002506012 | 1 | ST | Hexagon head screw | 6kt-Schraube | Vis à tête hexagonale | |
| 4 | 4-3170200084 | 1 | ST | Washer | U-Scheibe | Rondelle | |
| 5 | 4-5535010606 | 1 | ST | Circlip | Sicherungsring | Circlip | |



| Pos | Article | Qty. | Unit | Description | Bezeichnung | Designation | Note |
|-----|--------------|------|------|--------------------|--------------|----------------------------|------|
| 0 | 4-13471 | 1 | ST | Cooling system | Kühlsystem | Système de refroidissement | |
| 1 | 4-321645 | 1 | ST | Collector | Sammler | Collecteur | |
| 4 | 4-13472 | 1 | ST | Radiator bracket | Kühlerhalter | Support de radiateur | |
| 5 | 4-13473 | 1 | ST | Beam | Träger | Poutre | |
| 7 | 4-9200000307 | 1 | ST | Radiator | Kühler | Radiateur | |
| 8 | 4-440007 | 1 | ST | Rubber mount | Gummilager | Palier caoutchouc | |
| 10 | 4-6120070105 | 1.5 | M | Gasket | Dichtung | Joint d'étanchéité | |
| 13 | 4-3002506016 | 6 | ST | Hexagon head screw | 6kt-Schraube | Vis à tête hexagonale | |
| 14 | 4-3002508016 | 3 | ST | Hexagon head screw | 6kt-Schraube | Vis à tête hexagonale | |
| 15 | 4-3002508025 | 4 | ST | Hexagon head screw | 6kt-Schraube | Vis à tête hexagonale | |
| 18 | 4-3048500080 | 2 | ST | Hexagon nut | 6kt-Mutter | Écrou hexagonal | |
| 21 | 4-3170200064 | 6 | ST | Washer | U-Scheibe | Rondelle | |
| 22 | 4-3170200084 | 3 | ST | Washer | U-Scheibe | Rondelle | |
| 23 | 4-3679600080 | 6 | ST | Strain washer | Spannscheibe | Rondelle élastique | |
| 24 | 4-3174000082 | 3 | ST | Lock washer | Federring | Rondelle élastique | |



ARP 35

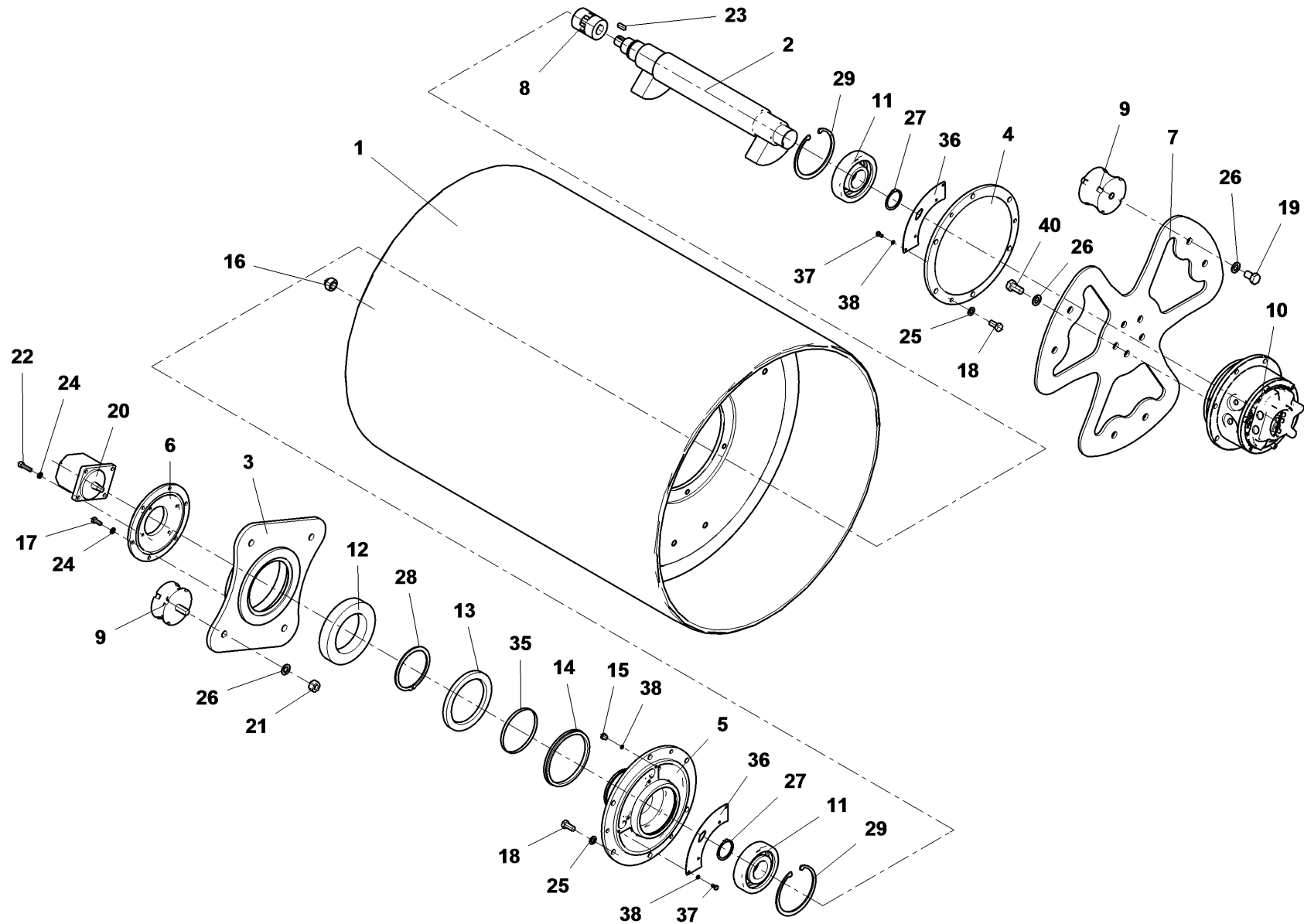
ARP 35 Drive
ARP 35 Antrieb
ARP 35 Commande

4-K3162010

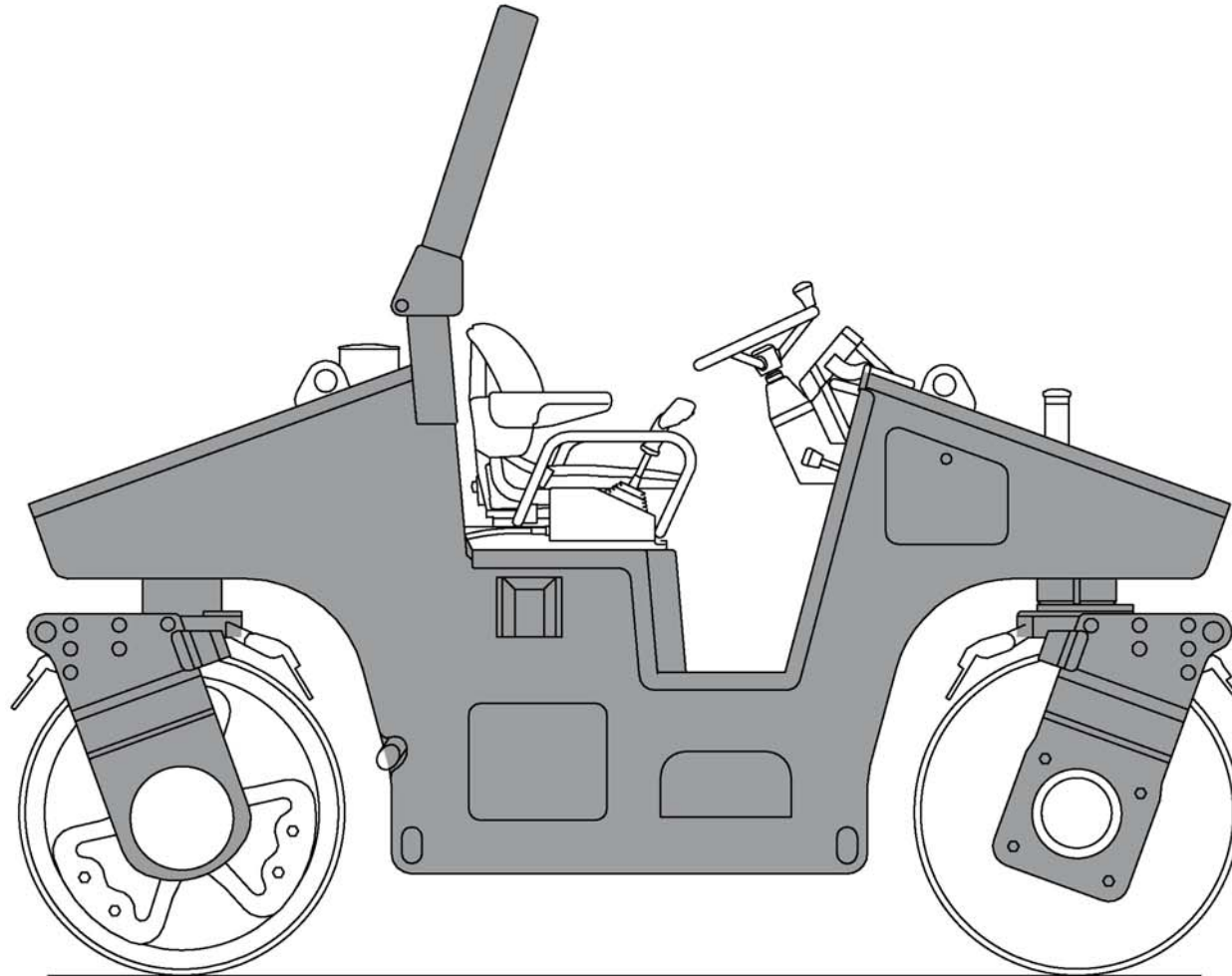


002

| Pos | Article | Qty. | Unit | Description | Bezeichnung | Designation | Note |
|-----|----------|------|------|-------------|-------------|-------------|------|
| 2 | 4-S16171 | 2 | ST | Drum | Bandage | Bille | |

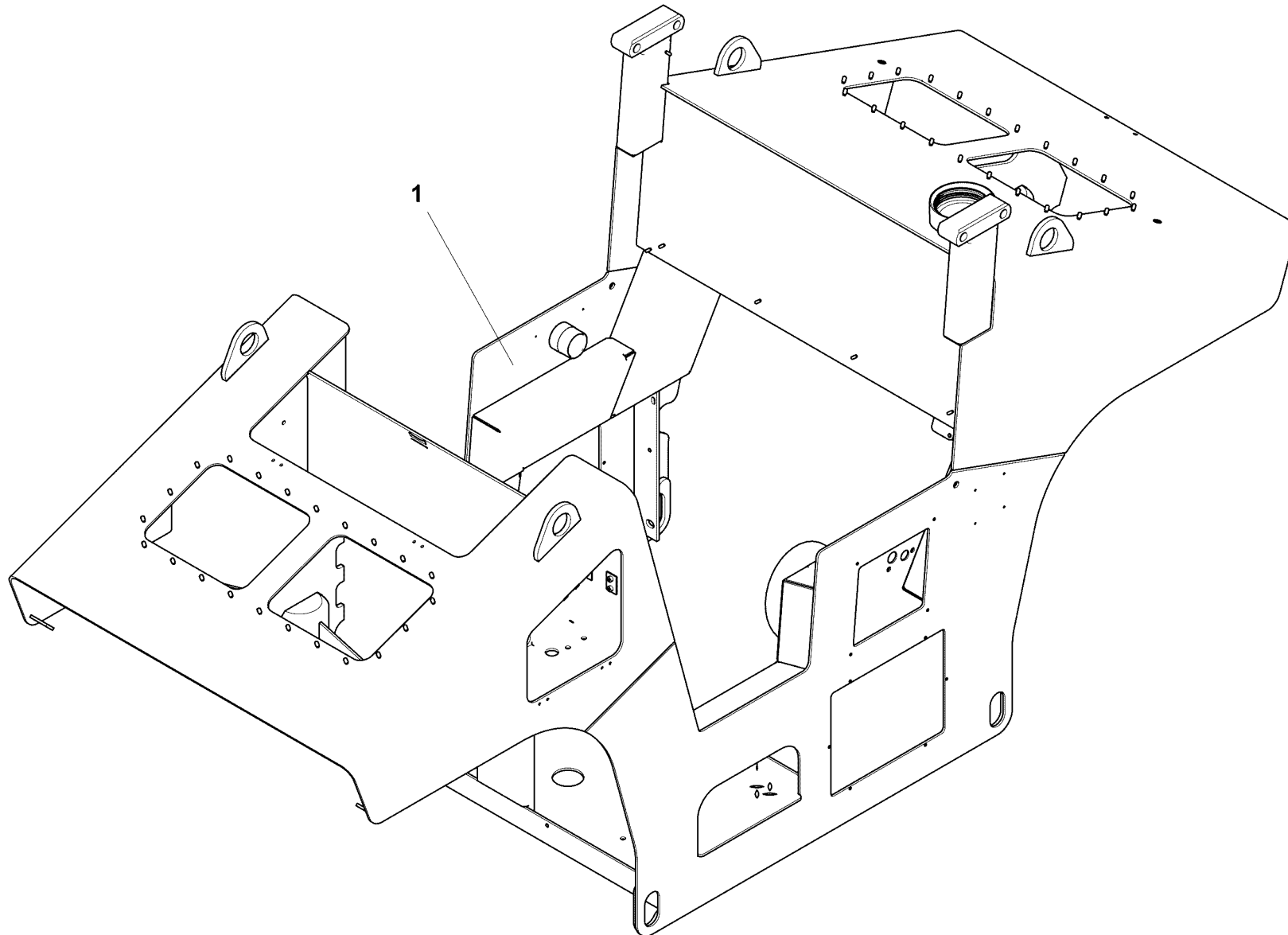


| Pos | Article | Qty. | Unit | Description | Bezeichnung | Designation | Note |
|-----|--------------|------|------|-----------------------|-------------------|------------------------|------|
| 0 | 4-16171 | 1 | ST | Drum | Bandage | Bille | |
| 1 | 4-12177 | 1 | ST | Drum | Bandage | Bille | |
| 2 | 4-12259 | 1 | ST | Shaft | Welle | Arbre | |
| 3 | 4-01568A | 1 | ST | Plate | Platte | Plaque | |
| 4 | 4-01335A | 1 | ST | Cover | Deckel | Couvercle | |
| 5 | 4-01336A | 1 | ST | Cover | Deckel | Couvercle | |
| 6 | 4-01750A | 1 | ST | Cover | Deckel | Couvercle | |
| 7 | 4-01572A | 1 | ST | Driver | Mitnehmer | Toc d'entraînement | |
| 8 | 4-9512000335 | 1 | ST | Clutch | Kupplung | Embrayage | |
| 9 | 4-9200000071 | 10 | ST | Rubber mount | Gummilager | Palier caoutchouc | |
| 10 | 1205999 | 1 | ST | Fluid motor | Hydraulikmotor | Moteur hydraulique | |
| 11 | 4-5462040310 | 2 | ST | Bearing | Lager | Palier | |
| 12 | 4-5462010061 | 1 | ST | Bearing | Lager | Palier | |
| 13 | 4-6160070346 | 1 | ST | Gasket | Dichtung | Joint d'étanchéité | |
| 14 | 4-6160142078 | 1 | ST | Ring | Ring | Bague | |
| 15 | 4-5160670064 | 1 | ST | Sealing plug | Verschlussstopfen | Bouchon de fermeture | |
| 16 | 4-5358570028 | 1 | ST | Plug | Stopfen | Bouchon | |
| 17 | 4-3002508020 | 6 | ST | Hexagon head screw | 6kt-Schraube | Vis à tête hexagonale | |
| 18 | 4-3002512025 | 12 | ST | Hexagon head screw | 6kt-Schraube | Vis à tête hexagonale | |
| 19 | 4-3002516025 | 6 | ST | Hexagon head screw | 6kt-Schraube | Vis à tête hexagonale | |
| 20 | 4-9540000096 | 1 | ST | Fluid motor | Hydraulikmotor | Moteur hydraulique | |
| 21 | 4-3048500160 | 4 | ST | Hexagon nut | 6kt-Mutter | Écrou hexagonal | |
| 22 | 4-3114308030 | 4 | ST | Socket head cap screw | Zyl-Schraube | Vis à tête cylindrique | |
| 23 | 4-3256208025 | 1 | ST | Feather key | Passfeder | Clavette élastique | |
| 24 | 4-3900017080 | 10 | ST | Spring washer | Federscheibe | Rondelle élastique | |
| 25 | 4-3900017120 | 12 | ST | Spring washer | Federscheibe | Rondelle élastique | |
| 26 | 4-3900017160 | 15 | ST | Spring washer | Federscheibe | Rondelle élastique | |
| 27 | 4-5535010050 | 2 | ST | Circlip | Sicherungsring | Circlip | |
| 28 | 4-5535010103 | 1 | ST | Circlip | Sicherungsring | Circlip | |
| 29 | 4-5535010325 | 2 | ST | Circlip | Sicherungsring | Circlip | |
| 35 | 1178475 | 1 | ST | Bushing | Buchse | Douille | |
| 36 | 4-02101A | 2 | ST | Cap | Kappe | Capuchon | |
| 37 | 4-3002506012 | 8 | ST | Hexagon head screw | 6kt-Schraube | Vis à tête hexagonale | |
| 38 | 4-3174000061 | 8 | ST | Lock washer | Federring | Rondelle élastique | |
| 40 | 4-3002516030 | 5 | ST | Hexagon head screw | 6kt-Schraube | Vis à tête hexagonale | |



003

| Pos | Article | Qty. | Unit | Description | Bezeichnung | Designation | Note |
|-----|------------|------|------|-------------------|----------------|------------------------|------|
| 50 | 4-S12702 | 1 | ST | Frame | Rahmen | Chassis | |
| 55 | 4-S13008_A | 2 | ST | Scraper | Abstreifer | Racleur | |
| 60 | 4-S16173 | 2 | ST | Bracket | Konsole | Console | |
| 70 | 4-S12962_B | 1 | ST | Front yoke | Vorderer Bügel | Étrier avant | |
| 75 | 4-S25535 | 1 | ST | Rear yoke | Hinterer Bügel | Étrier arrière | |
| 94 | 4-S16987_D | 1 | ST | Spraying | Bebrausung | Dispositif d'arrosage | |
| 170 | 4-S13200_C | 1 | ST | Frame accessories | Rahmenzubehör | Accessoires du châssis | |
| 570 | 4-S23025 | 1 | ST | Frame ROPS | Rahmen ROPS | Cadre ROPS | |



ARP 35

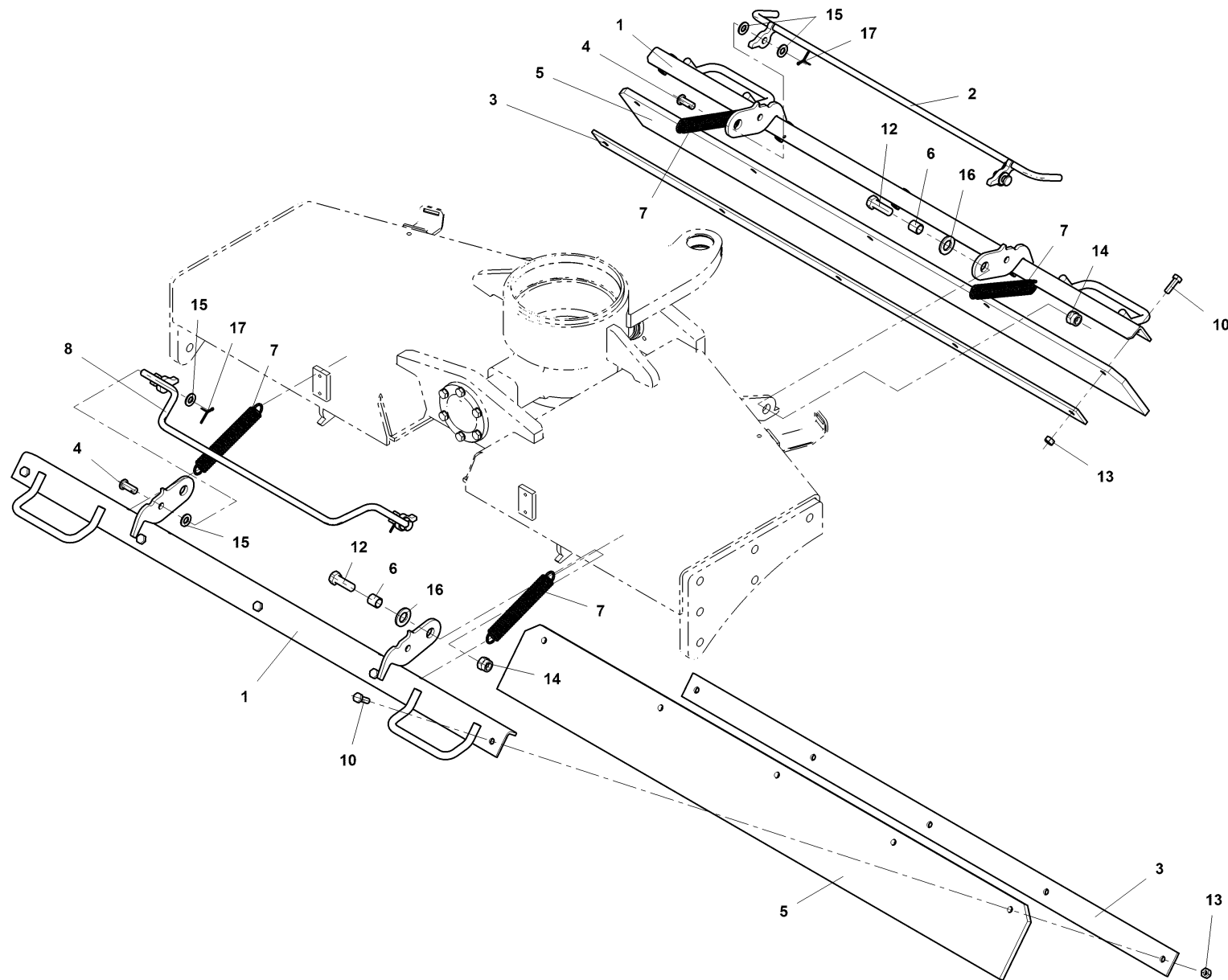
003-050

Frame
Rahmen
Chassis

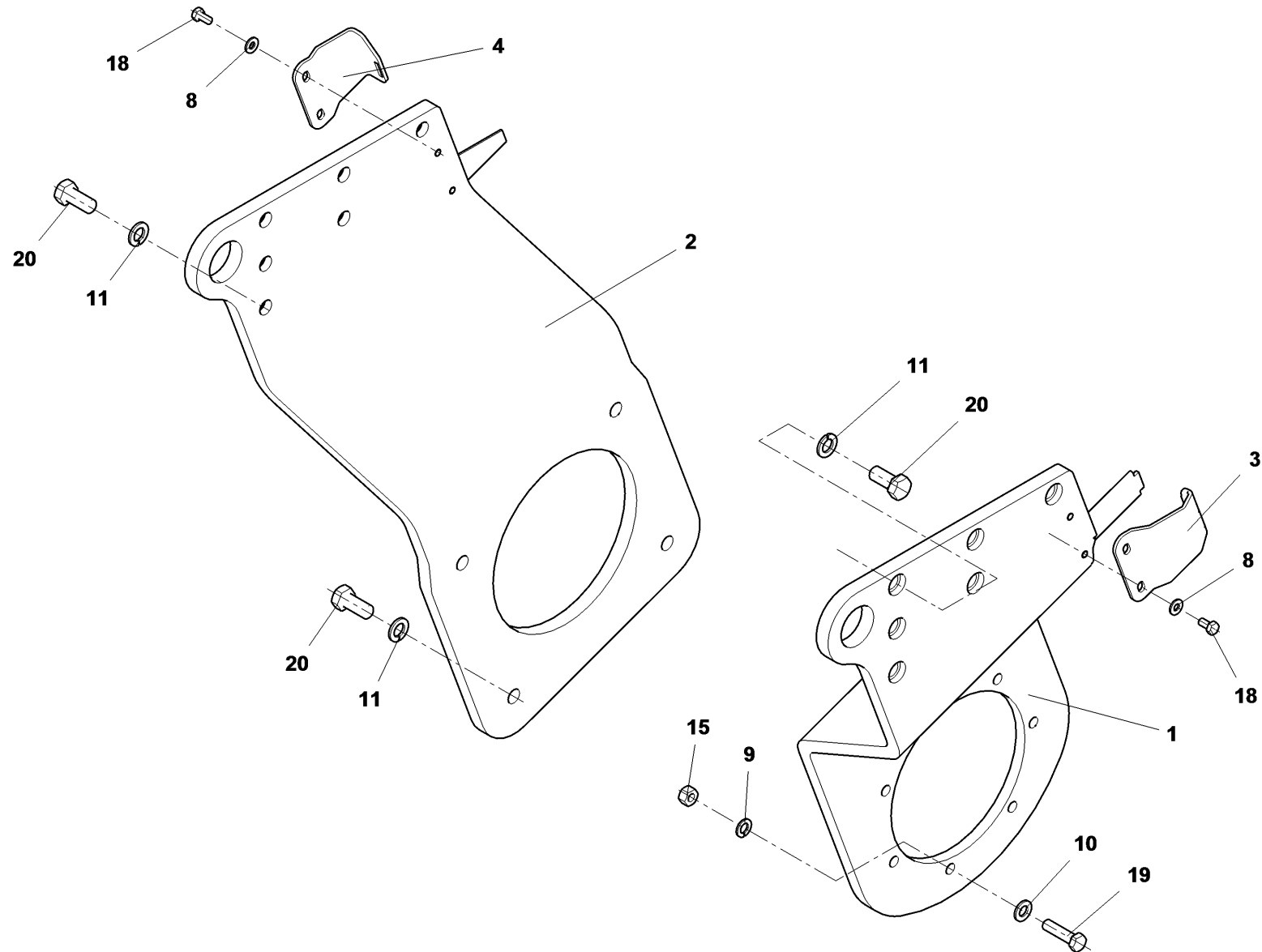
4-S12702



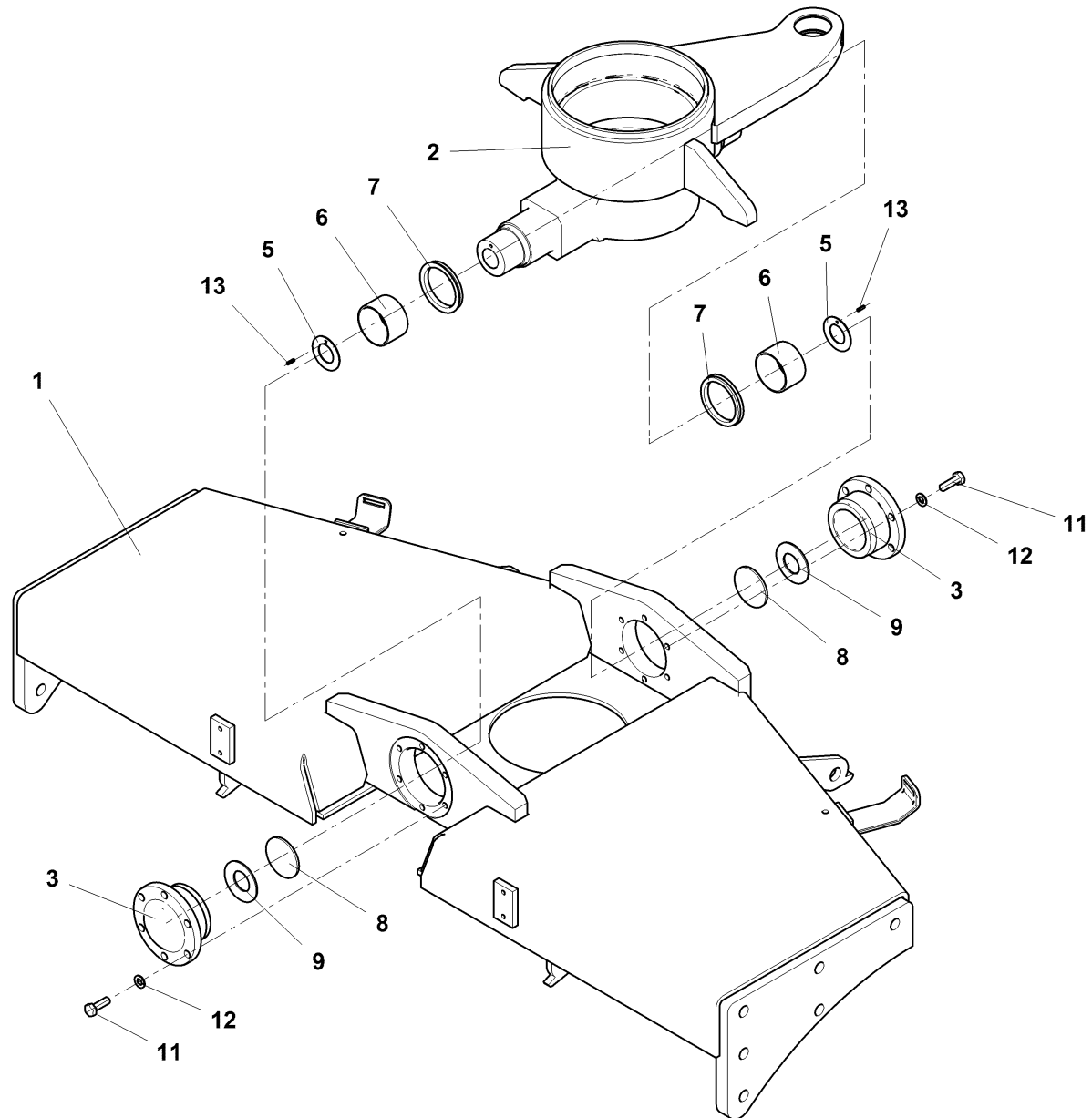
| Pos | Article | Qty. | Unit | Description | Bezeichnung | Designation | Note |
|-----|---------|------|------|-------------|-------------|-------------|------|
| 1 | 4-12702 | 1 | ST | Frame | Rahmen | Cadre | |



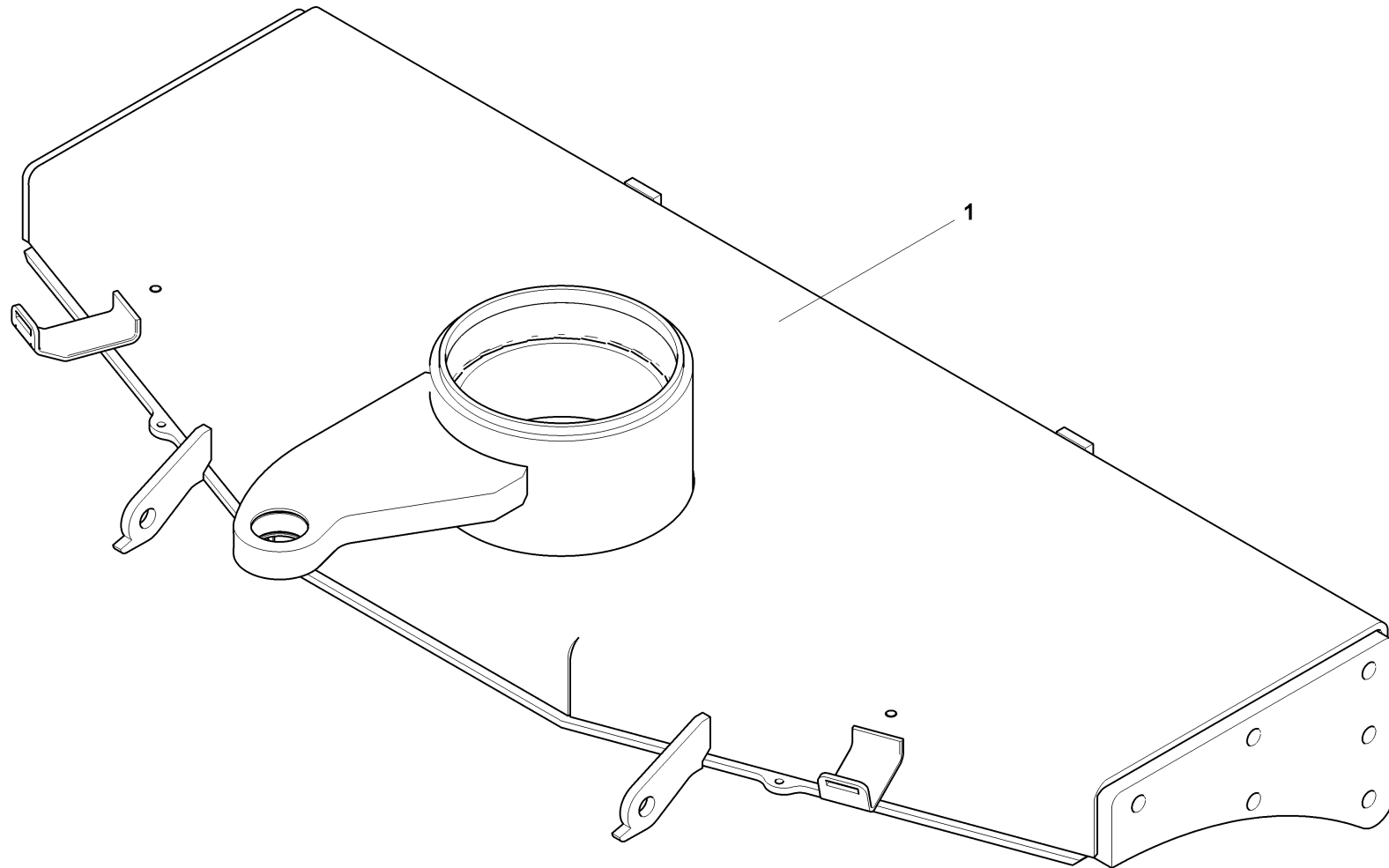
| Pos | Article | Qty. | Unit | Description | Bezeichnung | Designation | Note |
|-----|--------------|------|------|--------------------|--------------|-----------------------|------|
| 0 | 4-13008 | 1 | ST | Scraper | Schaber | Racloir | |
| 1 | 4-13341 | 2 | ST | Bar | Leiste | Listel | |
| 2 | 4-13458 | 1 | ST | Handle | Griff | Poignée | |
| 3 | 4-13475 | 2 | ST | Bar | Leiste | Listel | |
| 4 | 4-13467 | 4 | ST | Bolt | Bolzen | Boulon | |
| 5 | 4-13474 | 2 | ST | Blade | Klinge | Lame | |
| 6 | 4-13532 | 4 | ST | Spacer pipe | Distanzrohr | Tube entretoise | |
| 7 | 1176137 | 4 | ST | Tension spring | Zugfeder | Ressort de traction | |
| 8 | 4-24670 | 1 | ST | Handle | Griff | Poignée | |
| 10 | 4-3002508025 | 10 | ST | Hexagon head screw | 6kt-Schraube | Vis à tête hexagonale | |
| 12 | 4-3002512035 | 4 | ST | Hexagon head screw | 6kt-Schraube | Vis à tête hexagonale | |
| 13 | 4-3048500080 | 10 | ST | Hexagon nut | 6kt-Mutter | Écrou hexagonal | |
| 14 | 4-3149200120 | 4 | ST | Nut | Mutter | Ecrou | |
| 15 | 4-3170200105 | 8 | ST | Washer | U-Scheibe | Rondelle | |
| 16 | 4-3170200170 | 4 | ST | Washer | U-Scheibe | Rondelle | |
| 17 | 4-3178102525 | 4 | ST | Split-pin | Splint | Goupille | |



| Pos | Article | Qty. | Unit | Description | Bezeichnung | Designation | Note |
|-----|--------------|------|------|--------------------|--------------|-----------------------|------|
| 0 | 4-16173 | 1 | ST | Bracket | Konsole | Console | |
| 1 | 4-16174 | 1 | ST | Bracket | Konsole | Console | |
| 2 | 4-13231 | 1 | ST | Bracket | Konsole | Console | |
| 3 | 4-13875 | 1 | ST | Clip | Schelle | Bride | |
| 4 | 4-13876 | 1 | ST | Clip | Schelle | Bride | |
| 8 | 4-3679600080 | 4 | ST | Strain washer | Spannscheibe | Rondelle élastique | |
| 9 | 4-3900017120 | 7 | ST | Spring washer | Federscheibe | Rondelle élastique | |
| 10 | 4-3170200130 | 7 | ST | Washer | U-Scheibe | Rondelle | |
| 11 | 4-3900017160 | 16 | ST | Spring washer | Federscheibe | Rondelle élastique | |
| 15 | 4-3048500120 | 7 | ST | Hexagon nut | 6kt-Mutter | Écrou hexagonal | |
| 18 | 4-3002508016 | 4 | ST | Hexagon head screw | 6kt-Schraube | Vis à tête hexagonale | |
| 19 | 4-3001512045 | 7 | ST | Hexagon head screw | 6kt-Schraube | Vis à tête hexagonale | |
| 20 | 4-3002516035 | 16 | ST | Hexagon head screw | 6kt-Schraube | Vis à tête hexagonale | |



| Pos | Article | Qty. | Unit | Description | Bezeichnung | Designation | Note |
|-----|--------------|------|------|--------------------|--------------|-----------------------|------|
| 0 | 4-12962 | 1 | ST | Yoke | Joch | Joug | |
| 1 | 4-12961 | 1 | ST | Yoke | Joch | Joug | |
| 2 | 4-13185 | 1 | ST | Bolt | Bolzen | Boulon | |
| 3 | 4-13186 | 2 | ST | Cap | Kappe | Capuchon | |
| 5 | 4-3910809067 | 2 | ST | Ring | Ring | Bague | |
| 6 | 4-3910004530 | 2 | ST | Bushing | Buchse | Douille | |
| 7 | 1185154 | 2 | ST | Ring | Ring | Bague | |
| 8 | 4-17642 | 2 | ST | Washer | U-Scheibe | Rondelle | |
| 9 | 1220091 | 2 | ST | Plate spring | Tellerfeder | Ressort à disques | |
| 11 | 4-3002508025 | 12 | ST | Hexagon head screw | 6kt-Schraube | Vis à tête hexagonale | |
| 12 | 4-3900017080 | 12 | ST | Spring washer | Federscheibe | Rondelle élastique | |
| 13 | 4-3215603010 | 2 | ST | Spring pin | Spannstift | Goupille élastique | |



ARP 35

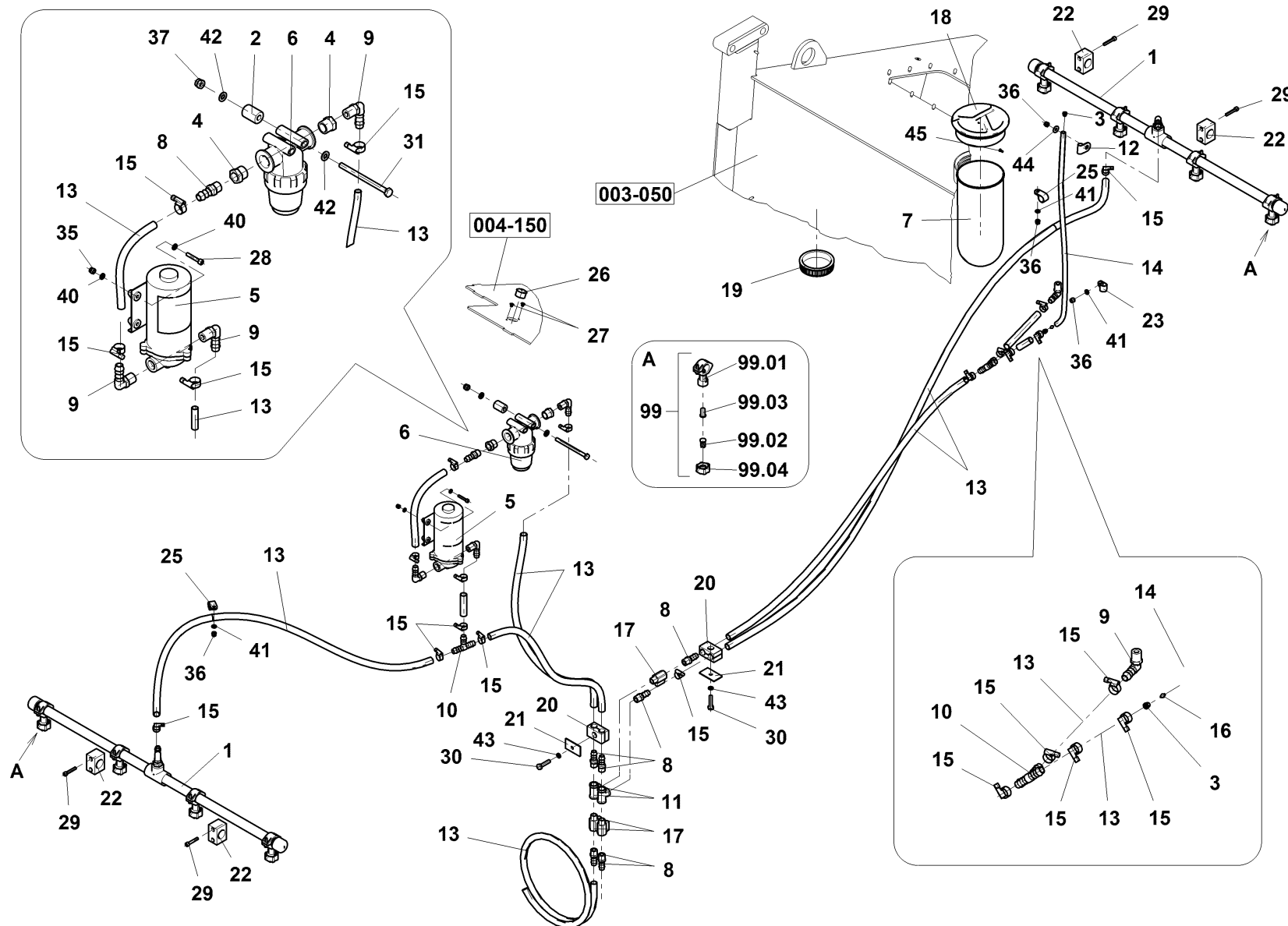
003-075

Rear yoke
Hinterer Bügel
Étrier arrière

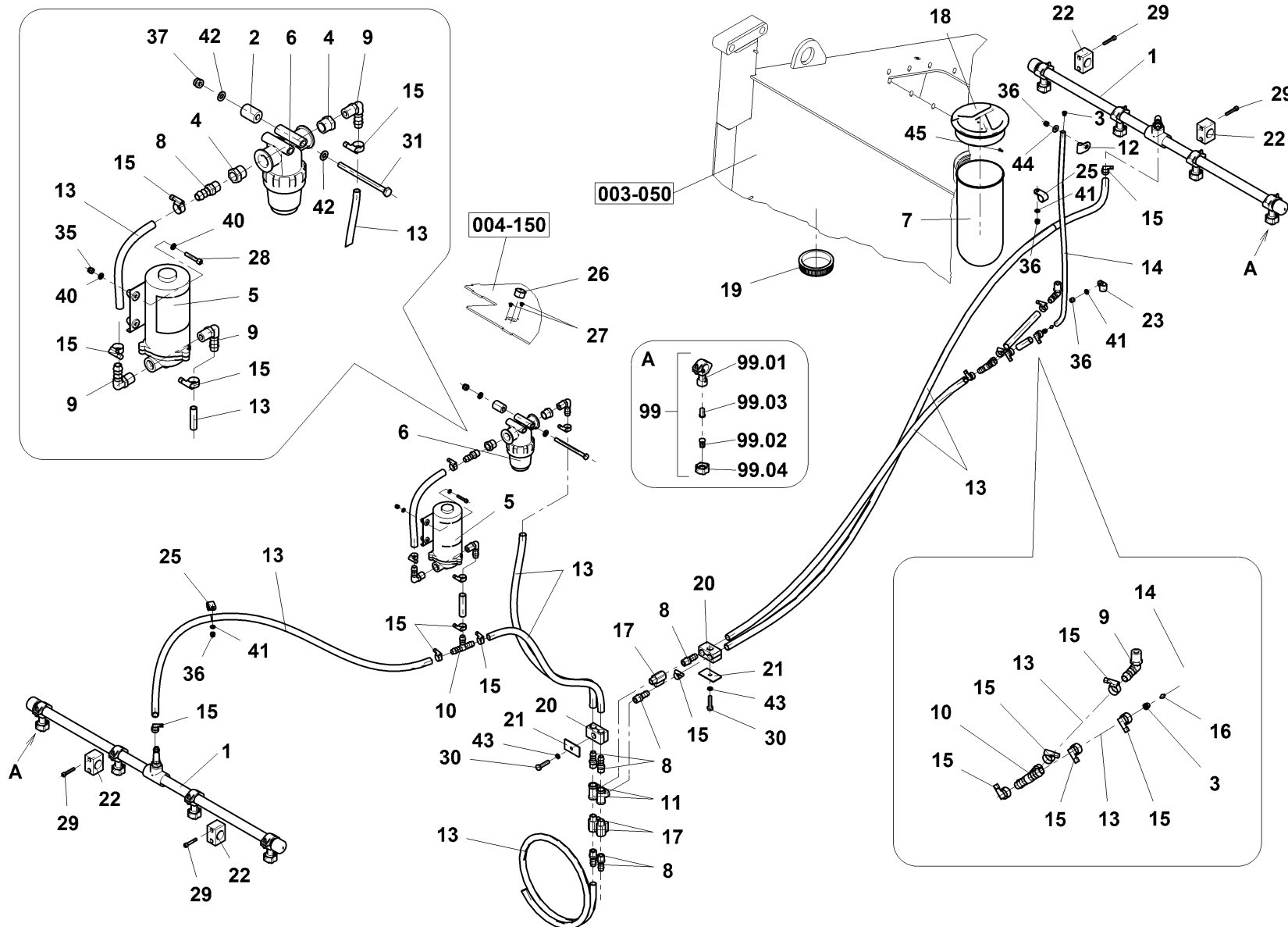
4-S25535

AMMANN

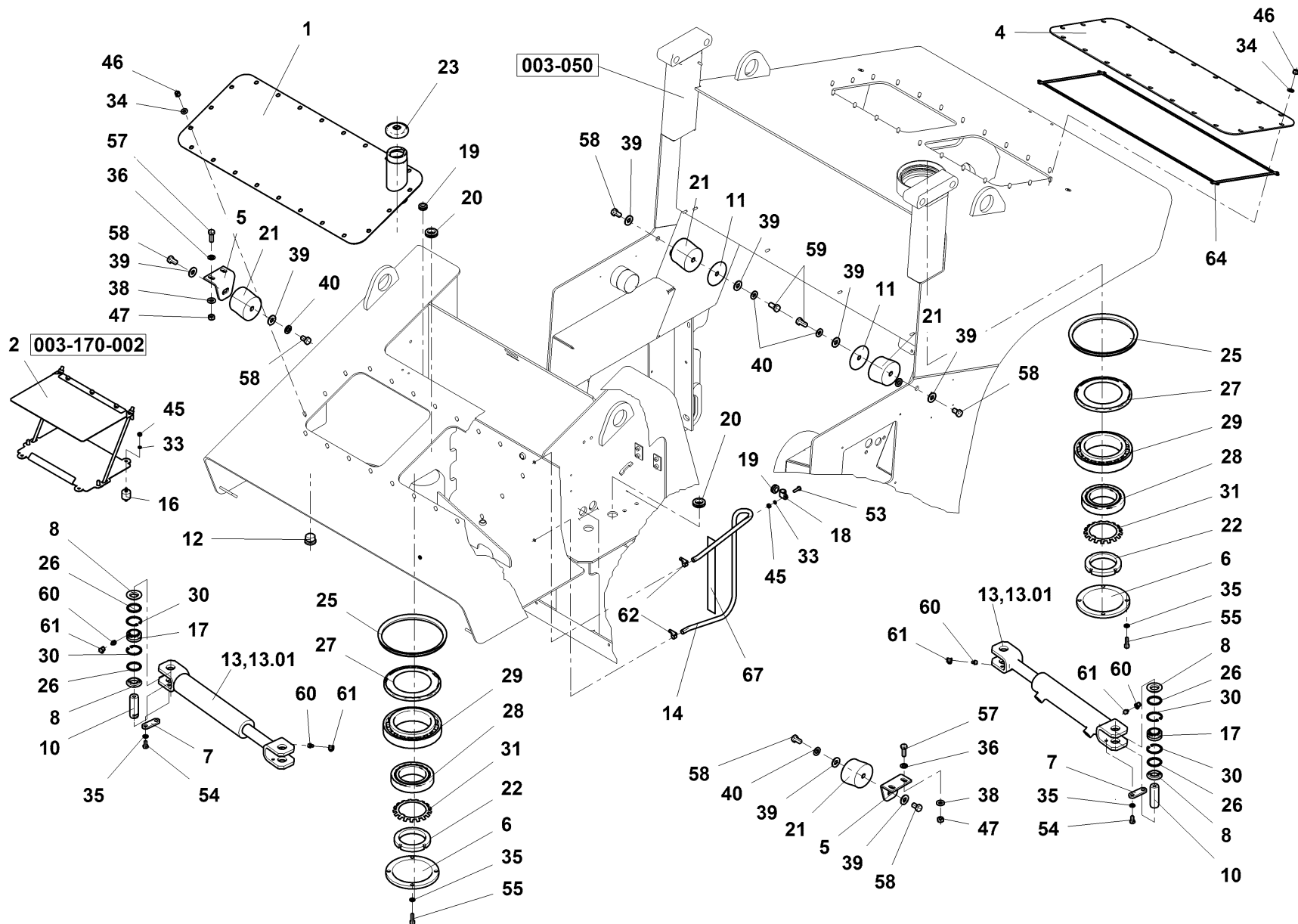
| Pos | Article | Qty. | Unit | Description | Bezeichnung | Designation | Note |
|-----|---------|------|------|-------------|-------------|-------------|------|
| 1 | 4-25535 | 1 | ST | Yoke | Joch | Joug | |



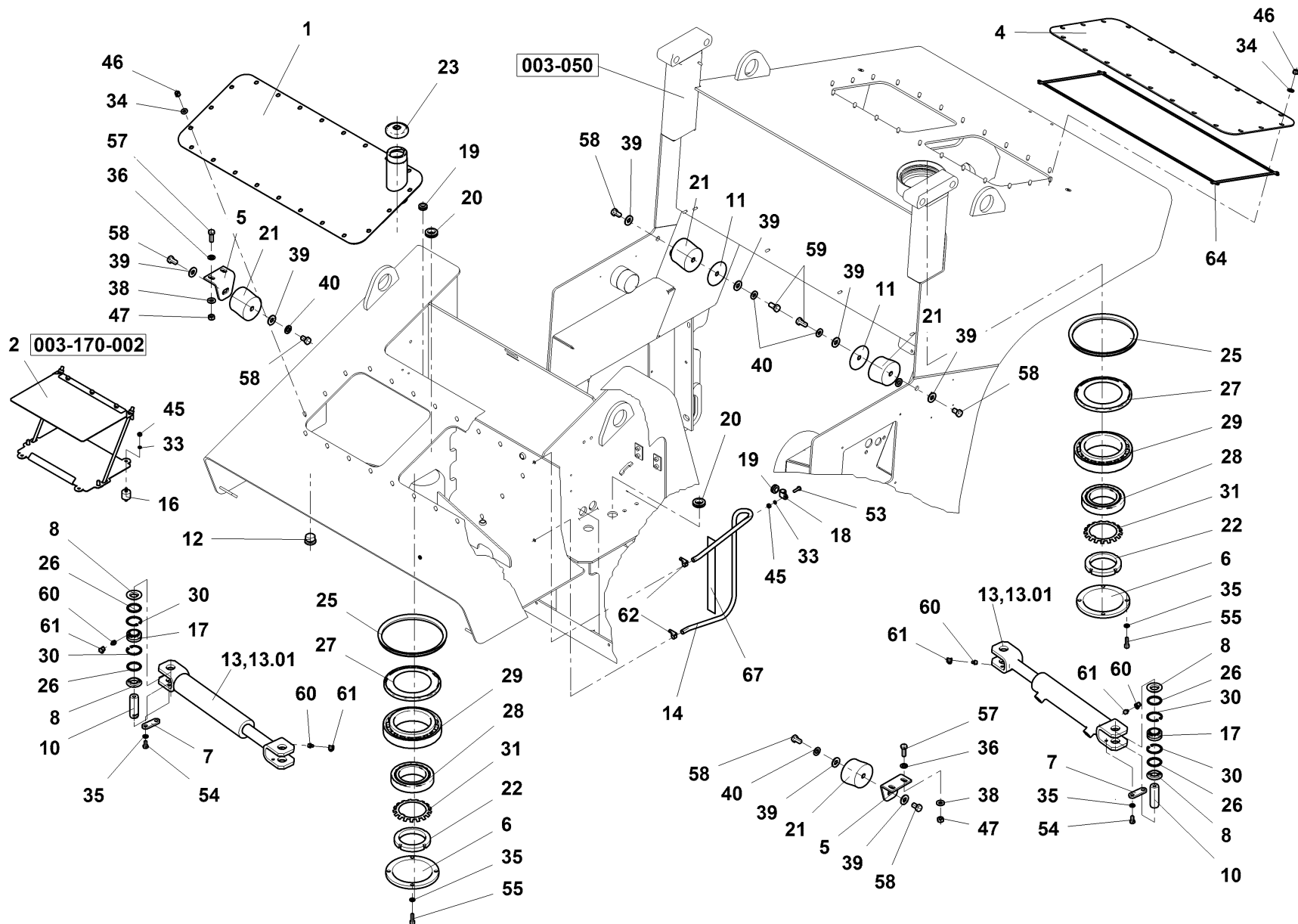
| Pos | Article | Qty. | Unit | Description | Bezeichnung | Designation | Note |
|-----|--------------|------|------|-----------------------|------------------|----------------------------|------|
| 0 | 4-16987 | 1 | ST | Showering | Bebrausung | Dispositif d'arrosage | |
| 1 | 4-16992 | 2 | ST | Spraydown pipe | Abspritzrohr | Tube d'arrosage | |
| 2 | 4-08801A | 2 | ST | Spacer | Distanzscheibe | Rondelle entretoise | |
| 3 | 4-08754A | 2 | ST | Plug | Stopfen | Bouchon | |
| 4 | 4-5325110009 | 2 | ST | Reduction | Reduktion | Réduction | |
| 5 | 1166033 | 1 | ST | Water pump | Wasserpumpe | Pompe à eau | |
| 6 | 4-6150090039 | 1 | ST | Water filter | Wasserfilter | Filtre d'eau | |
| 7 | 4-6580050006 | 1 | ST | Water filter | Wasserfilter | Filtre d'eau | |
| 8 | 4-5531020055 | 7 | ST | Connector | Stutzen | Tubulure | |
| 9 | 4-5531020052 | 4 | ST | Connector | Stutzen | Tubulure | |
| 10 | 1253552 | 2 | ST | T-piece | T-Stück | Raccord en T | |
| 11 | 1185153 | 2 | ST | T-socket | T-Stutzen | Raccord en T | |
| 12 | 4-5160572395 | 1 | ST | Clip | Schelle | Bride | |
| 13 | 1241684 | 7.6 | M | Hose | Schlauch | Tuyau | |
| 14 | 4-6150080008 | 0.05 | KG | Hose | Schlauch | Tuyau | |
| 15 | 4-5531020002 | 15 | ST | Hose clamp | Schlauchklemme | Bride pour conduite souple | |
| 16 | 4-5358120025 | 1 | ST | Float | Schwimmer | Flotteur | |
| 17 | 4-9540000015 | 3 | ST | Cone | Kegel | Cône | |
| 18 | 4-8300750393 | 1 | ST | Plug | Stopfen | Bouchon | |
| 19 | 4-8300750409 | 1 | ST | Plug | Stopfen | Bouchon | |
| 20 | 4-5160580027 | 2 | ST | Sleeve | Muffe | Manchon | |
| 21 | 4-5358050032 | 2 | ST | Cap | Kappe | Capuchon | |
| 22 | 4-5160580009 | 4 | ST | Clip | Schelle | Bride | |
| 23 | 4-5325030033 | 1 | ST | Clamping device | Klemmvorrichtung | Dispositif de serrage | |
| 25 | 4-5325030034 | 2 | ST | Clamping device | Klemmvorrichtung | Dispositif de serrage | |
| 26 | 4-5358570039 | 1 | ST | Plug | Stopfen | Bouchon | |
| 27 | 1184248 | 2 | ST | Plug | Stopfen | Bouchon | |
| 28 | 4-3114305030 | 4 | ST | Socket head cap screw | Zyl-Schraube | Vis à tête cylindrique | |
| 29 | 4-3114306035 | 8 | ST | Socket head cap screw | Zyl-Schraube | Vis à tête cylindrique | |
| 30 | 4-3002508035 | 2 | ST | Hexagon head screw | 6kt-Schraube | Vis à tête hexagonale | |
| 31 | 4-3001508110 | 2 | ST | Hexagon head screw | 6kt-Schraube | Vis à tête hexagonale | |
| 35 | 4-3149200050 | 4 | ST | Nut | Mutter | Ecrou | |
| 36 | 4-3149200060 | 4 | ST | Nut | Mutter | Ecrou | |
| 37 | 4-3149200080 | 2 | ST | Nut | Mutter | Ecrou | |
| 40 | 4-3170200053 | 8 | ST | Washer | U-Scheibe | Rondelle | |
| 41 | 4-3170200064 | 3 | ST | Washer | U-Scheibe | Rondelle | |
| 42 | 4-3170200084 | 4 | ST | Washer | U-Scheibe | Rondelle | |



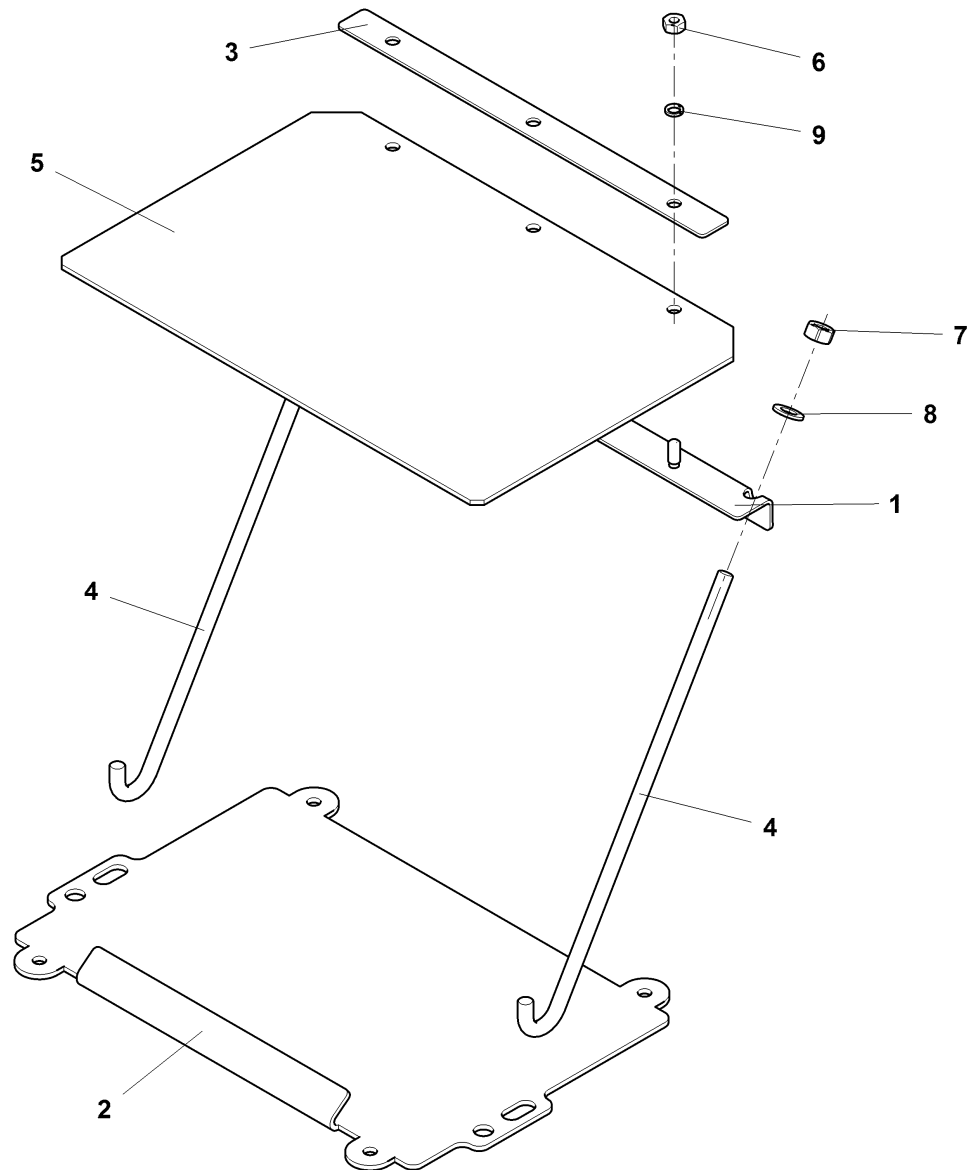
| Pos | Article | Qty. | Unit | Description | Bezeichnung | Designation | Note |
|-------|--------------|------|------|-------------|-------------|--------------------|------|
| 43 | 4-3174000082 | 2 | ST | Lock washer | Federring | Rondelle élastique | |
| 44 | 4-3172900066 | 1 | ST | Washer | U-Scheibe | Rondelle | |
| 45 | 4-5535010947 | 1 | ST | Rivet | Niet | Rivet | |
| 99 | 4-691017 | 1 | ST | Set | Satz | Jeu | |
| 99.01 | 4-6150090036 | 1 | ST | Sleeve | Muffe | Manchon | |
| 99.02 | 4-6150090037 | 1 | ST | Nozzle | Düse | Gicleur | |
| 99.03 | 4-6150090032 | 1 | ST | Valve | Ventil | Soupape | |
| 99.04 | 4-6150090035 | 1 | ST | Nut | Mutter | Ecrou | |



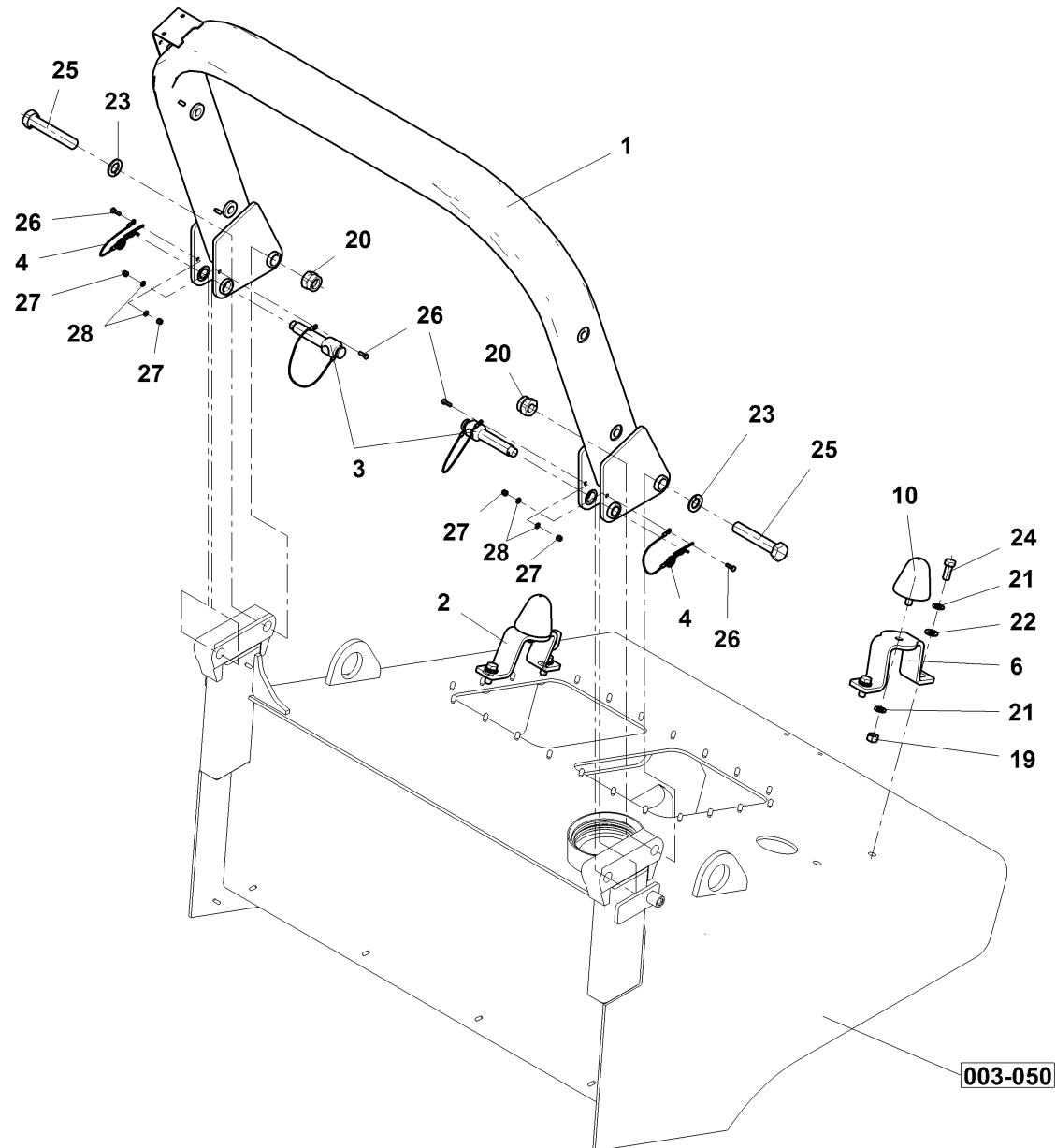
| Pos | Article | Qty. | Unit | Description | Bezeichnung | Designation | Note |
|-------|--------------|------|------|-------------------|-------------------|-----------------------------|------|
| 0 | 4-13200 | 1 | ST | Frame accessories | Rahmenzubehör | Accessoire pour châssis | |
| 1 | 4-13194 | 1 | ST | Container lid | Behälterdeckel | Couvercle de réservoir | |
| 2 | 4-519401 | 1 | ST | Battery mounting | Batteriehalterung | Fixation batterie | |
| 4 | 4-13193 | 1 | ST | Cover | Deckel | Couvercle | |
| 5 | 4-13199 | 2 | ST | Holder | Halter | Support de caisson | |
| 6 | 4-13192 | 2 | ST | Cap | Kappe | Capuchon | |
| 7 | 4-02258A | 4 | ST | Plate | Lasche | Jumelle | |
| 8 | 4-07200A | 8 | ST | Ring | Ring | Bague | |
| 10 | 4-06947A | 4 | ST | Bolt | Bolzen | Boulon | |
| 11 | 4-13966 | 2 | ST | Washer | U-Scheibe | Rondelle | |
| 12 | 4-5160670073 | 1 | ST | Sealing plug | Verschlussstopfen | Bouchon de fermeture | |
| 13 | 1178459 | 2 | ST | Fluid motor | Hydraulikmotor | Moteur hydraulique | |
| 13.01 | 1259761 | 1 | ST | Sealing kit | Dichtsatz | Lot d'étanchéité | |
| 16 | 4-6160070611 | 4 | ST | Rubber mount | Gummilager | Palier caoutchouc | |
| 17 | 4-5462000005 | 4 | ST | Pivot bearing | Gelenklager | Palier articulé | |
| 18 | 4-5325030033 | 2 | ST | Clamping device | Klemmvorrichtung | Dispositif de serrage | |
| 19 | 4-6160100180 | 2 | ST | Leadthrough | Durchführung | Passage | |
| 20 | 4-6160100181 | 3 | ST | Leadthrough | Durchführung | Passage | |
| 21 | 4-9200000070 | 4 | ST | Rubber mount | Gummilager | Palier caoutchouc | |
| 22 | 4-5462110028 | 2 | ST | Nut | Mutter | Ecrou | |
| 23 | 4-9500000380 | 1 | ST | Cover | Deckel | Couvercle | |
| 25 | 4-6160142402 | 2 | ST | Ring | Ring | Bague | |
| 26 | 4-6160142131 | 8 | ST | O-ring | O-Ring | Anneau torique d'étanchéité | |
| 27 | 1178470 | 2 | ST | Nilos ring | Nilosring | Joint nilos | |
| 28 | 4-5462070204 | 2 | ST | Bearing | Lager | Palier | |
| 29 | 1179191 | 2 | ST | Bearing | Lager | Palier | |
| 30 | 4-5535010242 | 8 | ST | Circlip | Sicherungsring | Circlip | |
| 31 | 4-5462110144 | 2 | ST | Washer | U-Scheibe | Rondelle | |
| 33 | 4-3174000061 | 6 | ST | Lock washer | Federring | Rondelle élastique | |
| 34 | 4-3679600080 | 44 | ST | Strain washer | Spannscheibe | Rondelle élastique | |
| 35 | 4-3900017080 | 16 | ST | Spring washer | Federscheibe | Rondelle élastique | |
| 36 | 4-3170600100 | 4 | ST | Washer | U-Scheibe | Rondelle | |
| 38 | 4-3679600100 | 4 | ST | Strain washer | Spannscheibe | Rondelle élastique | |
| 39 | 4-3679600130 | 8 | ST | Strain washer | Spannscheibe | Rondelle élastique | |
| 40 | 4-3170600130 | 4 | ST | Washer | U-Scheibe | Rondelle | |
| 45 | 4-3048500060 | 6 | ST | Hexagon nut | 6kt-Mutter | Écrou hexagonal | |
| 46 | 4-3149200080 | 44 | ST | Nut | Mutter | Ecrou | |



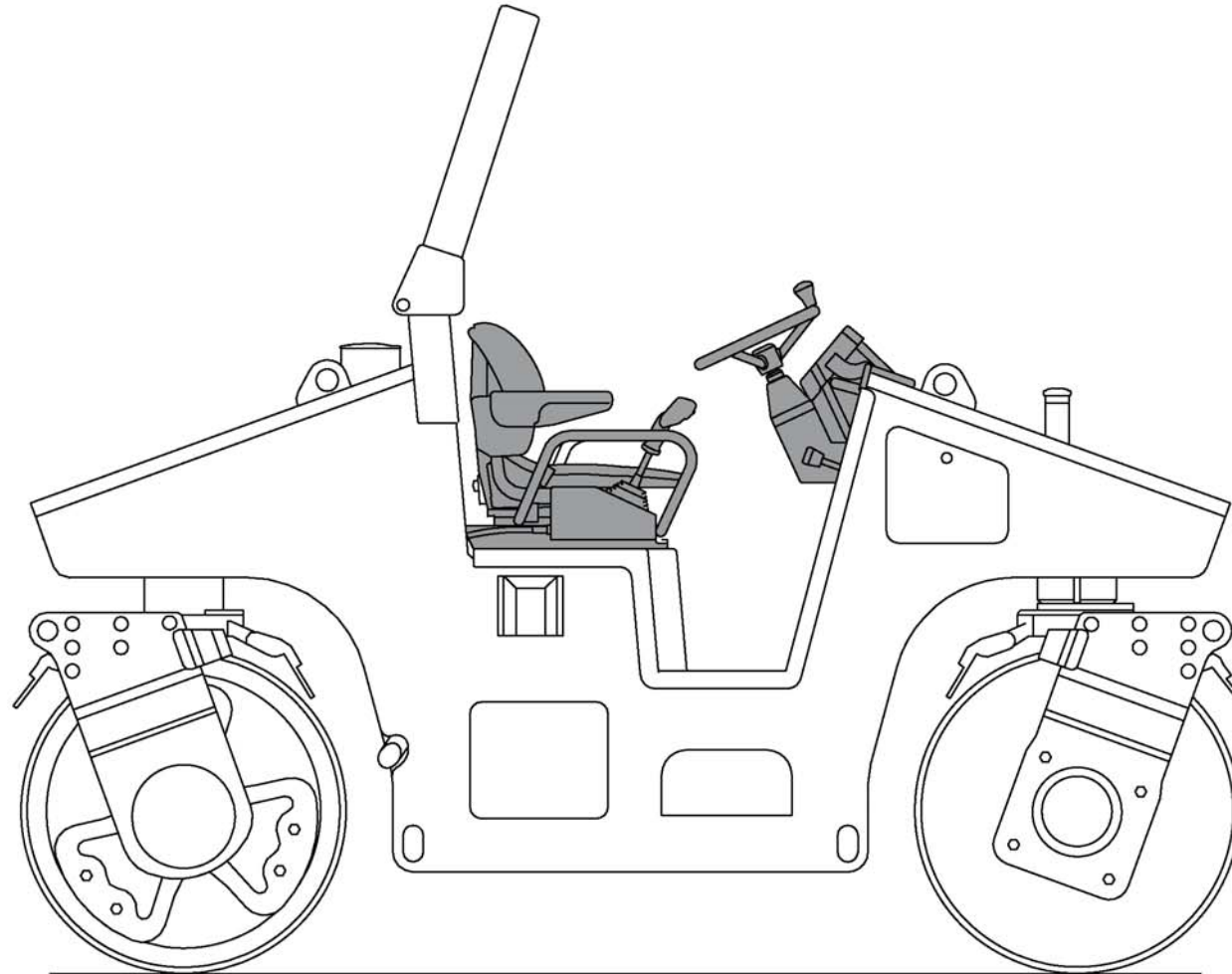
| Pos | Article | Qty. | Unit | Description | Bezeichnung | Designation | Note |
|-----|--------------|------|------|-----------------------|----------------|----------------------------|------|
| 47 | 4-3048500100 | 4 | ST | Hexagon nut | 6kt-Mutter | Écrou hexagonal | |
| 53 | 4-3002506020 | 2 | ST | Hexagon head screw | 6kt-Schraube | Vis à tête hexagonale | |
| 54 | 4-3002508016 | 8 | ST | Hexagon head screw | 6kt-Schraube | Vis à tête hexagonale | |
| 55 | 4-3114308025 | 8 | ST | Socket head cap screw | Zyl-Schraube | Vis à tête cylindrique | |
| 57 | 4-3002510030 | 4 | ST | Hexagon head screw | 6kt-Schraube | Vis à tête hexagonale | |
| 58 | 4-3002512020 | 6 | ST | Hexagon head screw | 6kt-Schraube | Vis à tête hexagonale | |
| 59 | 4-3002512025 | 2 | ST | Hexagon head screw | 6kt-Schraube | Vis à tête hexagonale | |
| 60 | 4-5536210006 | 4 | ST | Greasing nipple | Schmiernippel | Graisser | |
| 61 | 4-5358030042 | 4 | ST | Plug | Stopfen | Bouchon | |
| 62 | 4-5531020002 | 2 | ST | Hose clamp | Schlauchklemme | Bride pour conduite souple | |
| 64 | 4-5422250006 | 2.1 | M | Sealing tape | Dichtungsband | Ruban d'étanchéité | |
| 67 | 4-6531013521 | 1 | ST | Plate | Schild | Enseigne | |



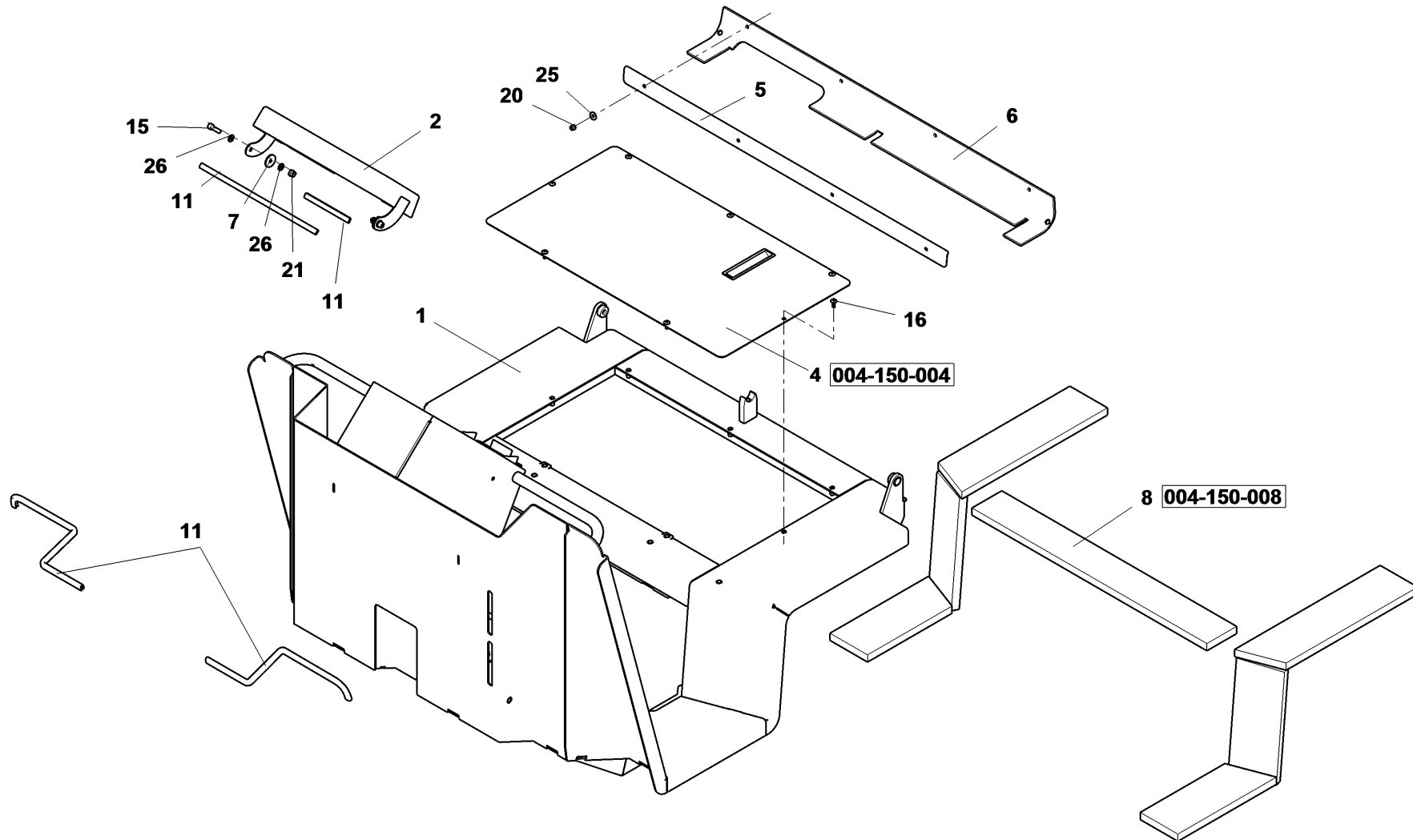
| Pos | Article | Qty. | Unit | Description | Bezeichnung | Designation | Note |
|-----|--------------|------|------|-------------|-------------|--------------------|------|
| 0 | 4-19401 | 1 | ST | Holder | Halter | Support de caisson | |
| 1 | 4-20374 | 1 | ST | Angle | Winkel | Cornière | |
| 2 | 4-19402 | 1 | ST | Plate | Blech | Tôle | |
| 3 | 4-20375 | 1 | ST | Plate | Blech | Tôle | |
| 4 | 4-19403 | 2 | ST | Pull rod | Zugstange | Boulon tirant | |
| 5 | 4-20376 | 1 | ST | Rubber | Gummi | Caoutchouc | |
| 6 | 4-3048500060 | 3 | ST | Hexagon nut | 6kt-Mutter | Écrou hexagonal | |
| 7 | 4-3048500080 | 2 | ST | Hexagon nut | 6kt-Mutter | Écrou hexagonal | |
| 8 | 4-3170200084 | 2 | ST | Washer | U-Scheibe | Rondelle | |
| 9 | 4-3174000061 | 3 | ST | Lock washer | Federring | Rondelle élastique | |



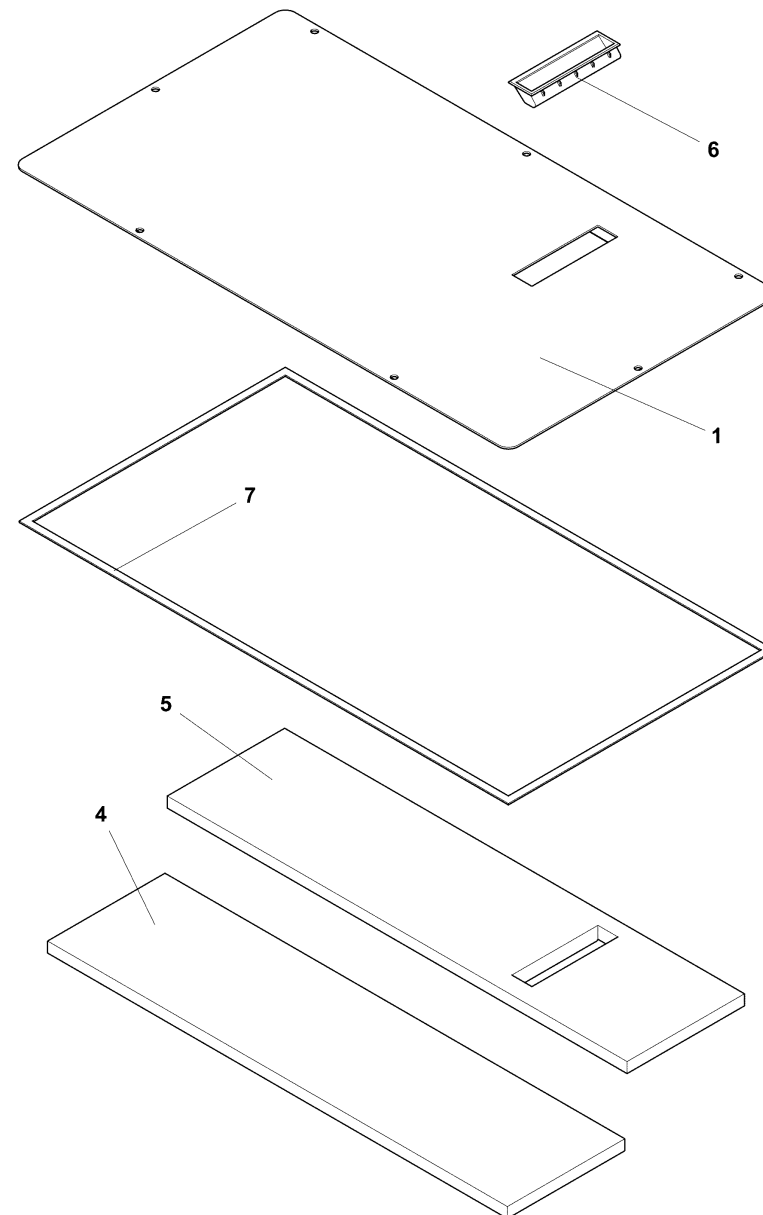
| Pos | Article | Qty. | Unit | Description | Bezeichnung | Designation | Note |
|-----|--------------|------|------|--------------------|--------------|-----------------------|------|
| 0 | 4-23025 | 1 | ST | Frame | Rahmen | Cadre | |
| 1 | 4-23026 | 1 | ST | Elbow | Bogen | Coude | |
| 2 | 4-24714 | 1 | ST | Holder | Halter | Support de caisson | |
| 3 | 4-25473 | 2 | ST | Wire cable | Drahtseil | Câble métallique | |
| 4 | 4-25474 | 2 | ST | Wire cable | Drahtseil | Câble métallique | |
| 6 | 4-24713 | 1 | ST | Holder | Halter | Support de caisson | |
| 10 | 1279318 | 2 | ST | Rubber mount | Gummilager | Palier caoutchouc | |
| 19 | 4-3048500120 | 2 | ST | Hexagon nut | 6kt-Mutter | Écrou hexagonal | |
| 20 | 4-3149200200 | 2 | ST | Nut | Mutter | Ecrou | |
| 21 | 4-3900017120 | 6 | ST | Spring washer | Federscheibe | Rondelle élastique | |
| 22 | 4-3170200130 | 4 | ST | Washer | U-Scheibe | Rondelle | |
| 23 | 4-3900017200 | 2 | ST | Spring washer | Federscheibe | Rondelle élastique | |
| 24 | 4-3002512030 | 4 | ST | Hexagon head screw | 6kt-Schraube | Vis à tête hexagonale | |
| 25 | 4-3001520110 | 2 | ST | Hexagon head screw | 6kt-Schraube | Vis à tête hexagonale | |
| 26 | 4-3002505016 | 4 | ST | Hexagon head screw | 6kt-Schraube | Vis à tête hexagonale | |
| 27 | 4-3149200050 | 4 | ST | Nut | Mutter | Ecrou | |
| 28 | 4-3170200053 | 4 | ST | Washer | U-Scheibe | Rondelle | |



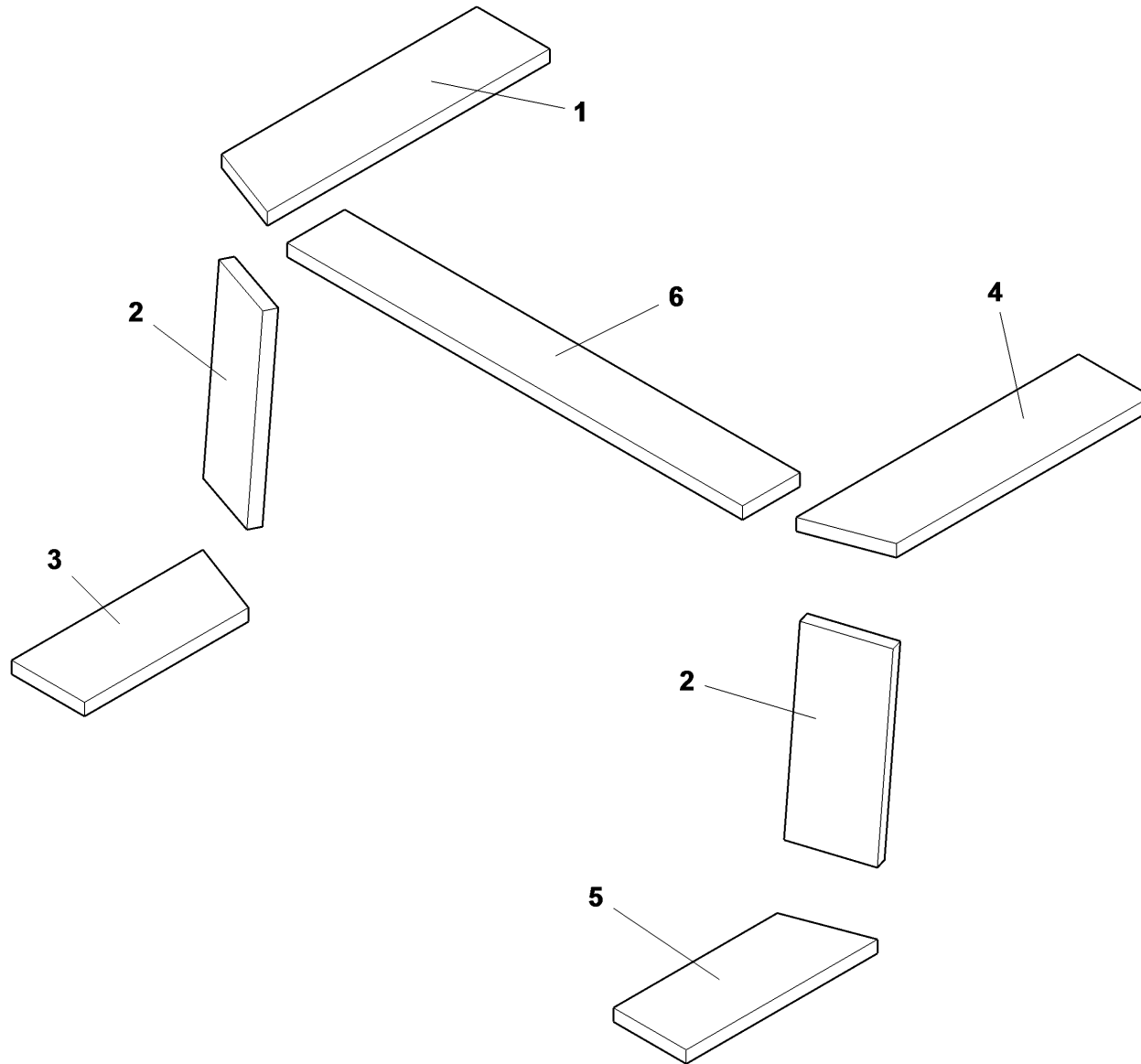
| Pos | Article | Qty. | Unit | Description | Bezeichnung | Designation | Note |
|-----|------------|------|------|-------------------|-------------|-------------------|------|
| 150 | 4-S13470_A | 1 | ST | Operator platform | Plattform | Poste de conduite | |
| 185 | 4-S13088_C | 1 | ST | Control | Steuerung | Commande | |
| 200 | 4-S13102_C | 1 | ST | Cover hood | Abdeckhaube | Couvercle | |



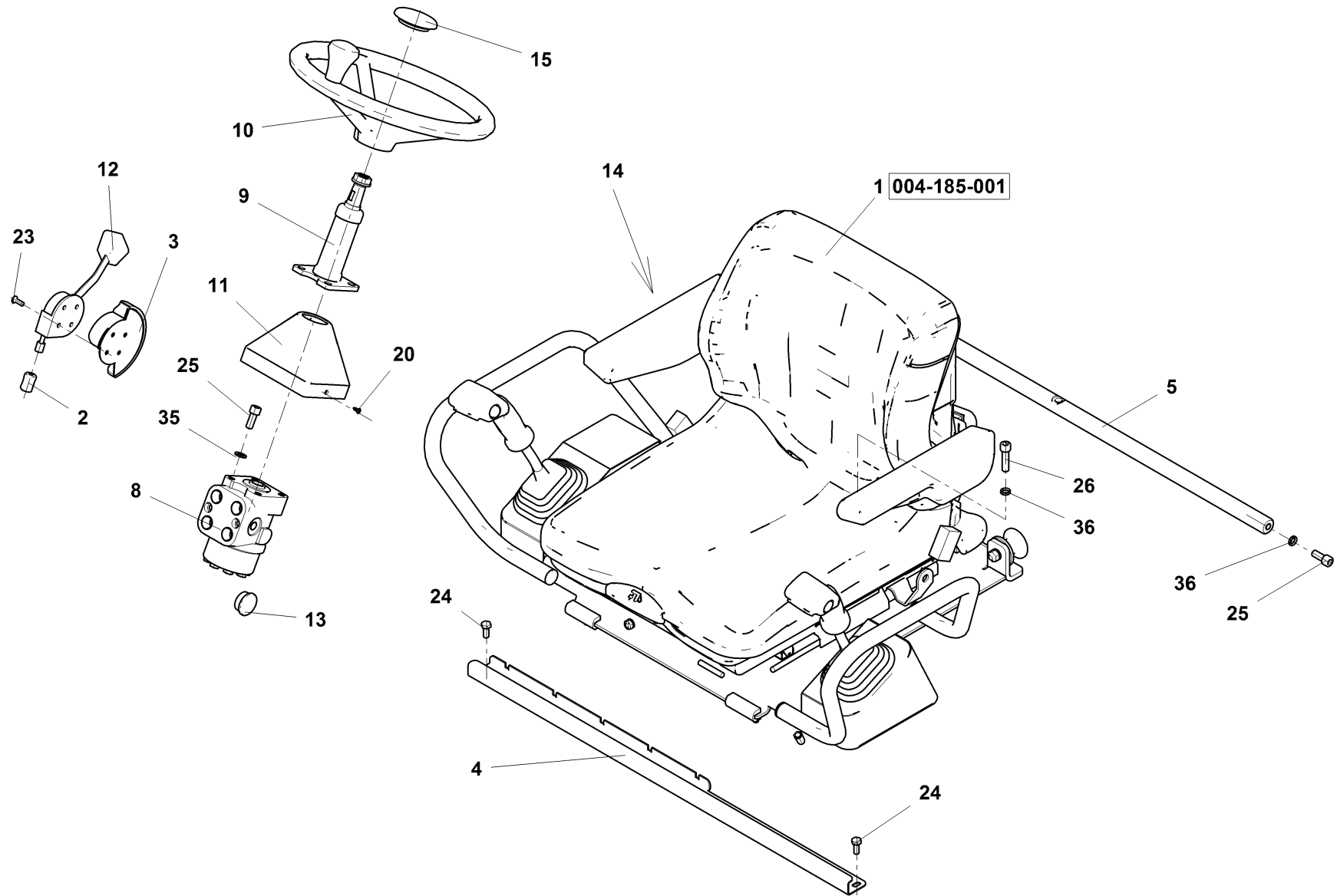
| Pos | Article | Qty. | Unit | Description | Bezeichnung | Designation | Note |
|-----|--------------|------|------|-----------------------|--------------|------------------------|------|
| 0 | 4-13470 | 1 | ST | Platform | Plattform | Plate-forme | |
| 1 | 4-13165 | 1 | ST | Platform | Plattform | Plate-forme | |
| 2 | 4-13368 | 1 | ST | Cover | Abdeckung | Couvercle | |
| 4 | 4-513224 | 1 | ST | Cover | Abdeckung | Couverture | |
| 5 | 4-17093 | 1 | ST | Bar | Leiste | Listel | |
| 6 | 4-17100 | 1 | ST | Rubber | Gummi | Caoutchouc | |
| 7 | 4-441598 | 2 | ST | Washer | U-Scheibe | Rondelle | |
| 8 | 4-S17167 | 1 | ST | Insulation | Isolation | Isolation | |
| 11 | 4-6150020021 | 1.6 | M | Rubber profile | Gummiprofil | Profilé en caoutchouc | |
| 15 | 4-3114308025 | 2 | ST | Socket head cap screw | Zyl-Schraube | Vis à tête cylindrique | |
| 16 | 4-3714106016 | 7 | ST | Screw | Schraube | Vis | |
| 20 | 4-3149200060 | 4 | ST | Nut | Mutter | Ecrou | |
| 21 | 4-3149200080 | 2 | ST | Nut | Mutter | Ecrou | |
| 25 | 4-3172900066 | 4 | ST | Washer | U-Scheibe | Rondelle | |
| 26 | 4-3170200084 | 4 | ST | Washer | U-Scheibe | Rondelle | |



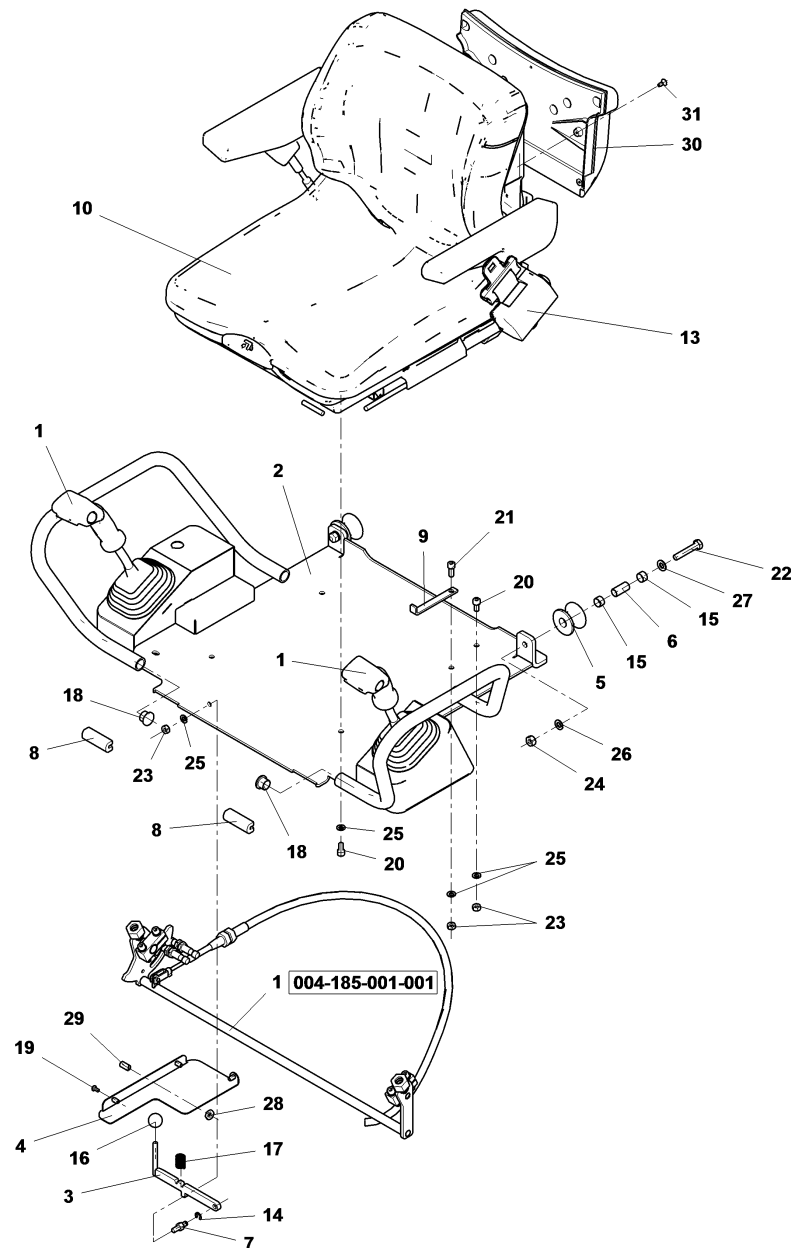
| Pos | Article | Qty. | Unit | Description | Bezeichnung | Designation | Note |
|-----|--------------|------|------|---------------|-------------|------------------|------|
| 0 | 4-13224 | 1 | ST | Cover | Abdeckung | Couvercle | |
| 1 | 4-13210 | 1 | ST | Cover | Abdeckung | Couvercle | |
| 4 | 4-13218 | 1 | ST | Insulation | Isolation | Isolation | |
| 5 | 4-13257 | 1 | ST | Insulation | Isolation | Isolation | |
| 6 | 4-5358010335 | 1 | ST | Retainer | Haltestück | Pièce de retenue | |
| 7 | 4-6120070106 | 1 | M | Adhesive tape | Klebeband | Bande adhésive | |



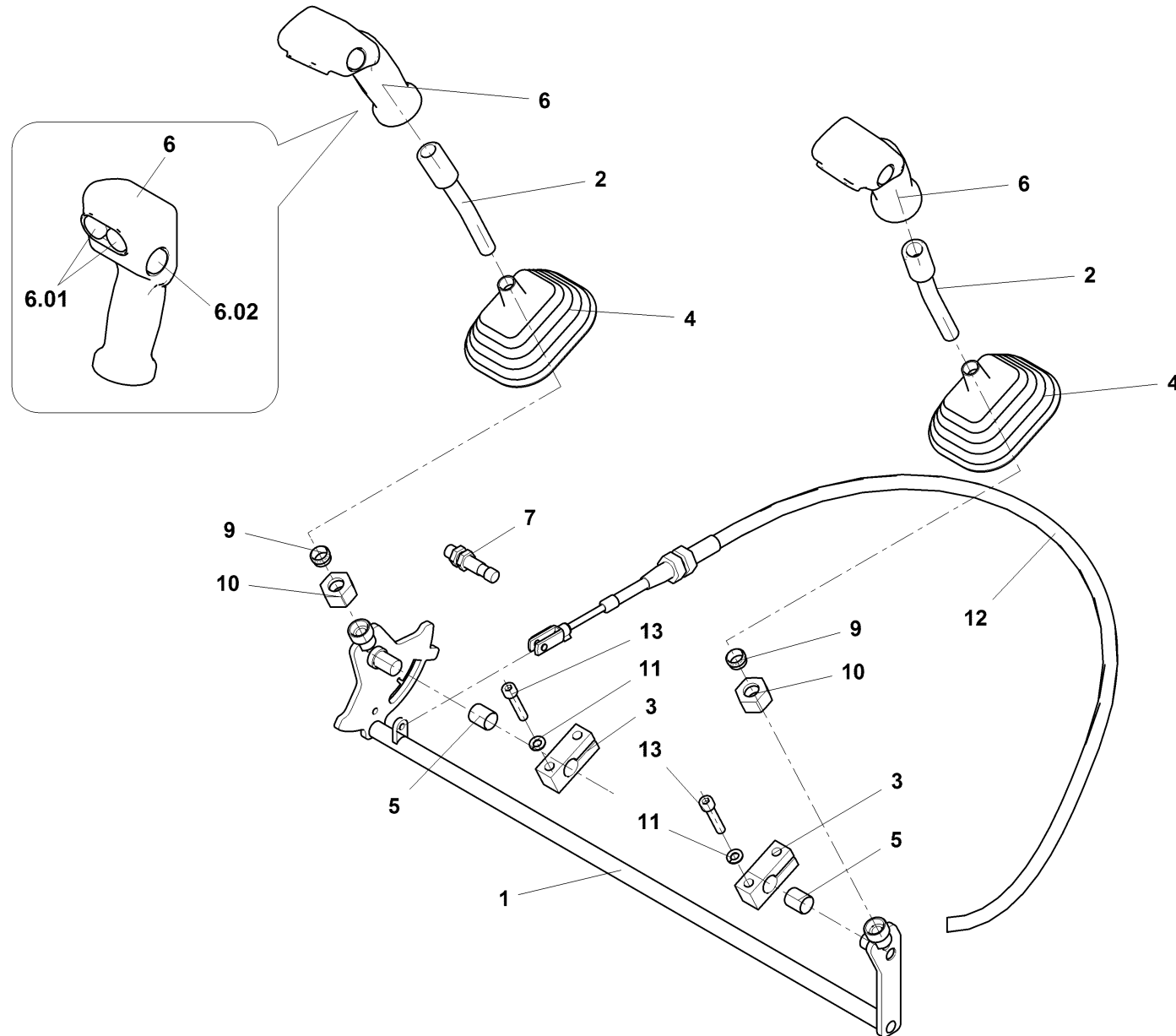
| Pos | Article | Qty. | Unit | Description | Bezeichnung | Designation | Note |
|-----|---------|------|------|-------------|-------------|-------------|------|
| 0 | 4-17167 | 1 | ST | Insulation | Isolation | Isolation | |
| 1 | 4-17158 | 2 | ST | Insulation | Isolation | Isolation | |
| 2 | 4-17159 | 1 | ST | Insulation | Isolation | Isolation | |
| 3 | 4-17160 | 1 | ST | Insulation | Isolation | Isolation | |
| 4 | 4-17161 | 1 | ST | Insulation | Isolation | Isolation | |
| 5 | 4-17162 | 1 | ST | Insulation | Isolation | Isolation | |
| 6 | 4-17163 | 1 | ST | Insulation | Isolation | Isolation | |



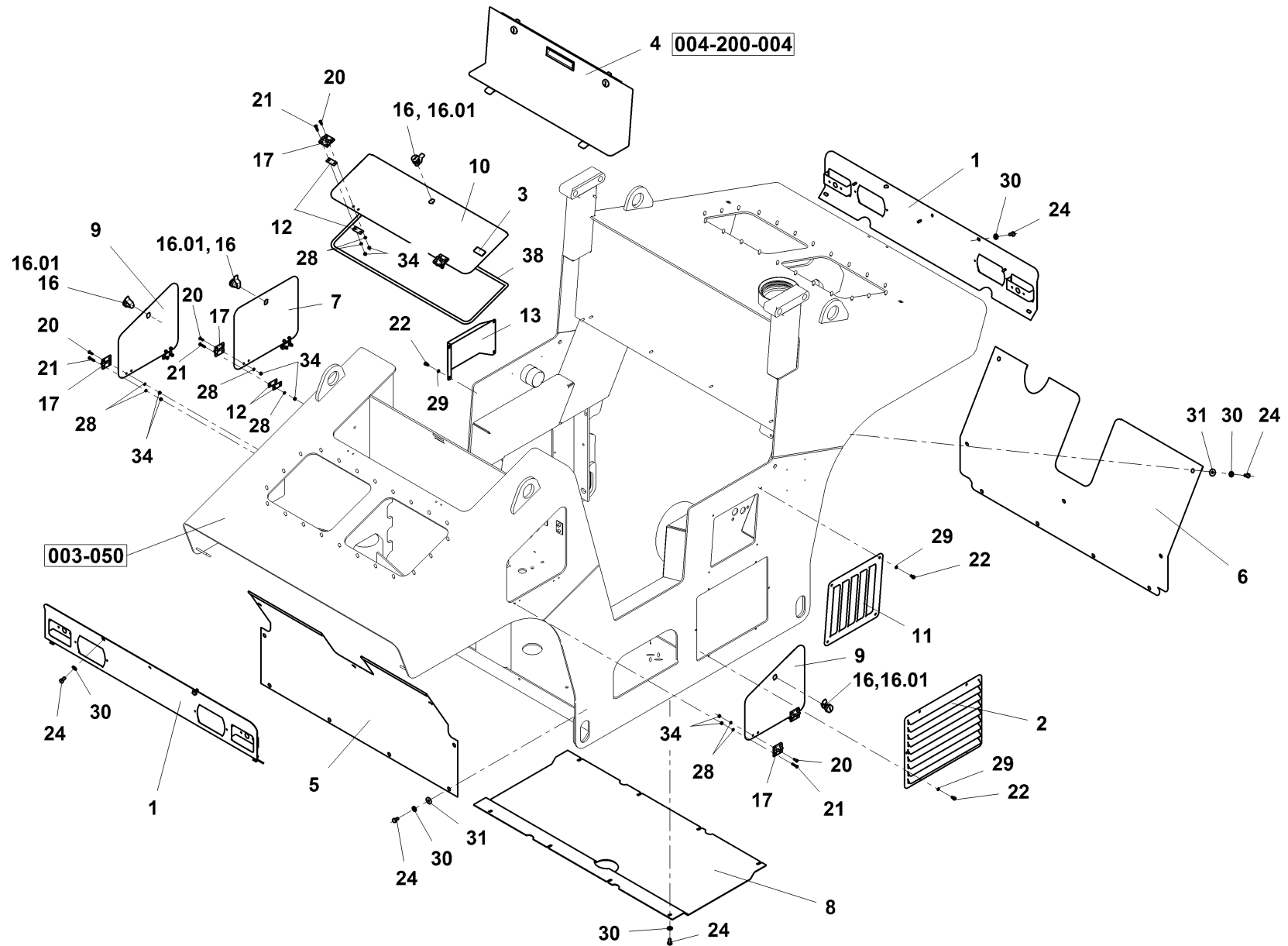
| Pos | Article | Qty. | Unit | Description | Bezeichnung | Designation | Note |
|-----|--------------|------|------|-----------------------|----------------|---------------------------|------|
| 0 | 4-13088 | 1 | ST | Control | Steuerung | Commande | |
| 1 | 4-513359_B | 1 | ST | Operator stand | Fahrerstand | Platform d'opérateur | |
| 2 | 4-440487 | 1 | ST | Insert | Einsatz | Insertion | |
| 3 | 4-18720 | 1 | ST | Locking device | Arretierung | Dispositif d'arrêt | |
| 4 | 4-13488 | 1 | ST | Slide rail | Gleitleiste | Glissière plate | |
| 5 | 4-13485 | 1 | ST | Rod | Stange | Barre | |
| 8 | 1240169 | 1 | ST | Steering unit | Lenkeinheit | Unité de direction | |
| 9 | 4-9200000110 | 1 | ST | Pillar | Säule | Colonne | |
| 10 | 4-9200000101 | 1 | ST | Steering wheel | Lenkrad | Volant | |
| 11 | 4-6150050098 | 1 | ST | Cover | Abdeckung | Couvercle | |
| 12 | 4-9500000318 | 1 | ST | Gas lever | Gashebel | Levier d'accélération | |
| 13 | 4-5358570048 | 1 | ST | Plug | Stopfen | Bouchon | |
| 14 | 4-5160571349 | 1 | ST | Protection hose | Schutzschlauch | Tube souple de protection | |
| 15 | 1240169 | 1 | ST | Steering unit | Lenkeinheit | Unité de direction | |
| 20 | 4-3123804012 | 3 | ST | Screw | Schraube | Vis | |
| 23 | 1196371 | 4 | ST | Countersunk screw | Senkschraube | Vis à tête fraisée | |
| 24 | 4-3002508020 | 4 | ST | Hexagon head screw | 6kt-Schraube | Vis à tête hexagonale | |
| 25 | 4-3114310025 | 6 | ST | Socket head cap screw | Zyl-Schraube | Vis à tête cylindrique | |
| 26 | 4-3114310040 | 1 | ST | Socket head cap screw | Zyl-Schraube | Vis à tête cylindrique | |
| 35 | 4-3900017100 | 4 | ST | Spring washer | Federscheibe | Rondelle élastique | |
| 36 | 4-3174000102 | 3 | ST | Lock washer | Federring | Rondelle élastique | |



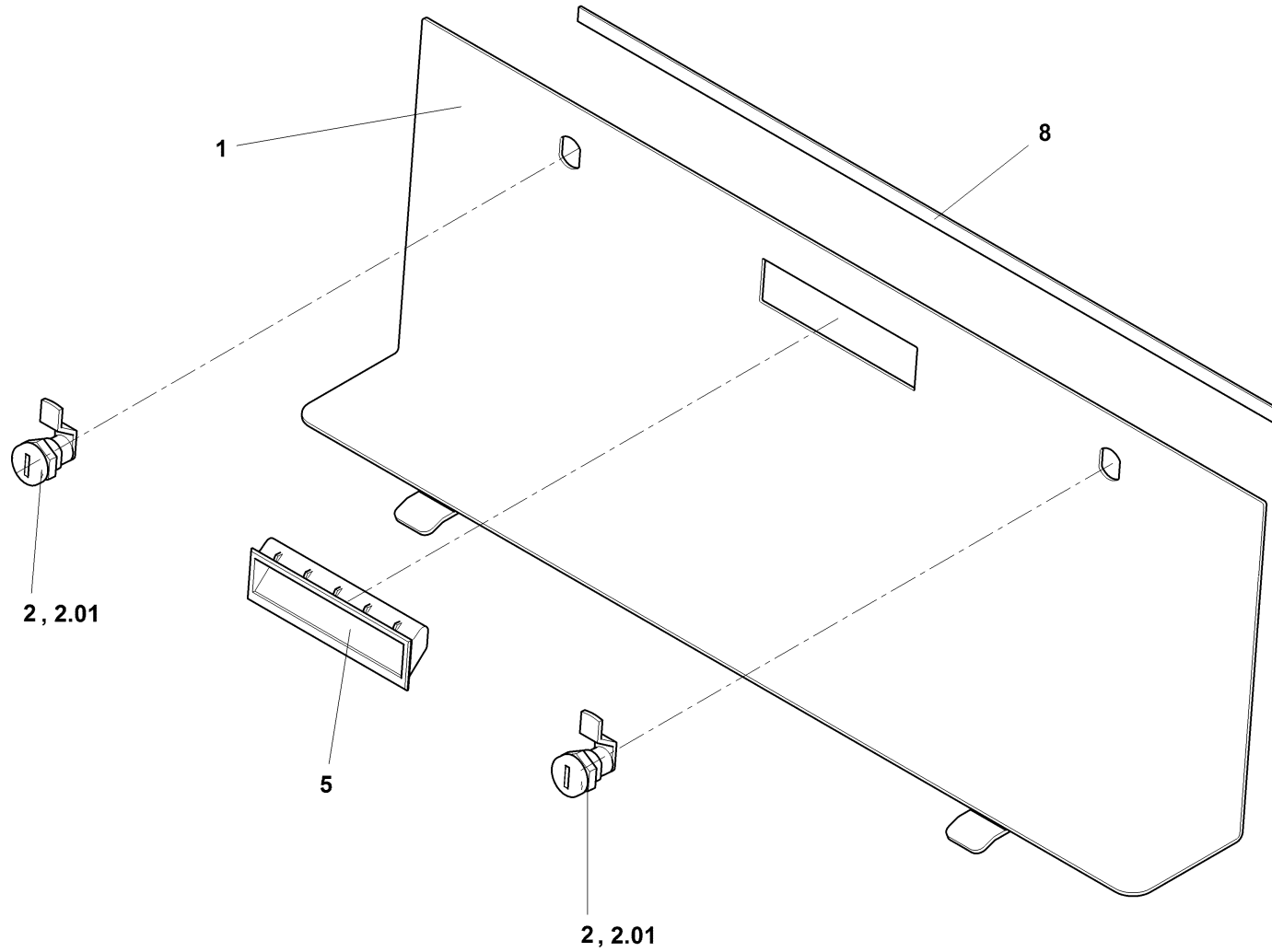
| Pos | Article | Qty. | Unit | Description | Bezeichnung | Designation | Note |
|-----|--------------|------|------|-----------------------|-----------------|------------------------|------|
| 0 | 4-13359 | 1 | ST | Operator stand | Fahrerstand | Poste de conduite | |
| 1 | 4-S13360 | 1 | ST | Control lever | Steuerhebel | Levier de commande | |
| 2 | 4-13361 | 1 | ST | Plate | Platte | Plaque | |
| 3 | 4-17095 | 1 | ST | Adjusting lever | Verstellhebel | Levier de commande | |
| 4 | 4-15609 | 1 | ST | Housing cover | Gehäusedeckel | Couvercle de carter | |
| 5 | 4-13439 | 2 | ST | Roller | Rolle | Rouleau | |
| 6 | 4-12973 | 2 | ST | Bushing | Buchse | Douille | |
| 7 | 4-17098 | 1 | ST | Bolt | Bolzen | Boulon | |
| 8 | 4-13441 | 2 | ST | Insert | Einsatz | Insertion | |
| 9 | 4-13356 | 1 | ST | Limit stop | Anschlag | Butée | |
| 10 | 1201588 | 1 | ST | Driver's seat | Fahrersitz | Siège conducteur | |
| 13 | 4-9500500023 | 1 | ST | Safety belt | Sicherheitsgurt | Ceinture de sécurité | |
| 14 | 4-5535010607 | 1 | ST | Circlip | Sicherungsring | Circlip | |
| 15 | 4-3910001510 | 4 | ST | Bushing | Buchse | Douille | |
| 16 | 4-6160050025 | 1 | ST | Ball | Kugel | Boule | |
| 17 | 4-4100020017 | 1 | ST | Spring | Feder | Ressort | |
| 18 | 4-5358570035 | 4 | ST | Plug | Stopfen | Bouchon | |
| 19 | 4-3738005016 | 4 | ST | Oval head screw | Linsenschraube | Vis à tête bombée | |
| 20 | 4-3114308016 | 4 | ST | Socket head cap screw | Zyl-Schraube | Vis à tête cylindrique | |
| 21 | 4-3114308020 | 1 | ST | Socket head cap screw | Zyl-Schraube | Vis à tête cylindrique | |
| 22 | 4-3001510055 | 2 | ST | Hexagon head screw | 6kt-Schraube | Vis à tête hexagonale | |
| 23 | 4-3048500080 | 4 | ST | Hexagon nut | 6kt-Mutter | Écrou hexagonal | |
| 24 | 4-3048500100 | 2 | ST | Hexagon nut | 6kt-Mutter | Écrou hexagonal | |
| 25 | 4-3900017080 | 6 | ST | Spring washer | Federscheibe | Rondelle élastique | |
| 26 | 4-3900017100 | 2 | ST | Spring washer | Federscheibe | Rondelle élastique | |
| 27 | 4-3170200105 | 2 | ST | Washer | U-Scheibe | Rondelle | |
| 28 | 4-3140300100 | 1 | ST | Hexagon nut | 6kt-Mutter | Écrou hexagonal | |
| 29 | 4-5358210111 | 1 | ST | Spring pin | Spannstift | Goupille élastique | |
| 30 | 4-9500500022 | 1 | ST | Box | Box | Boîte | |
| 31 | 4-3123804016 | 4 | ST | Screw | Schraube | Vis | |



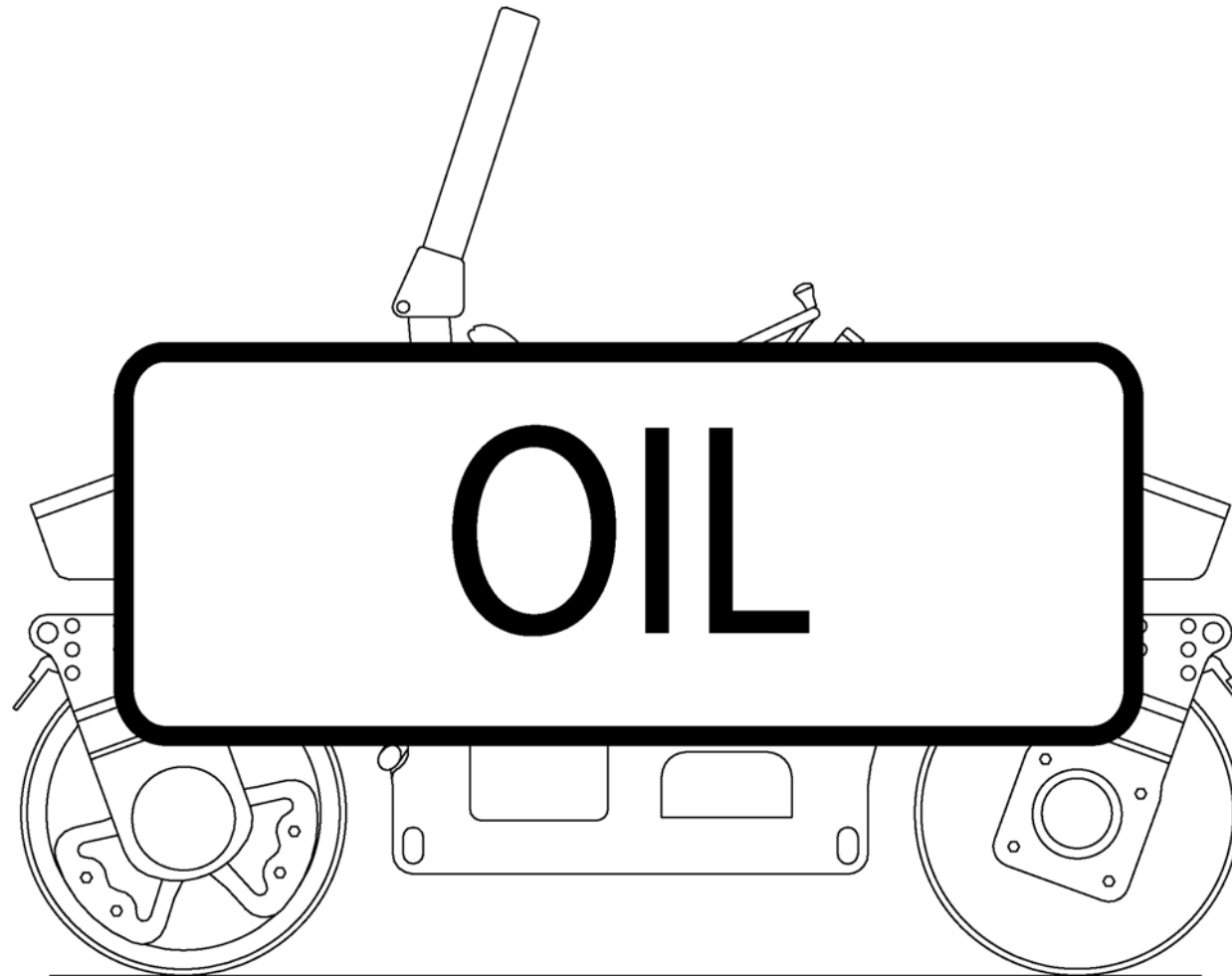
| Pos | Article | Qty. | Unit | Description | Bezeichnung | Designation | Note |
|------|--------------|------|------|-----------------------|-------------------|------------------------|------|
| 0 | 4-13360 | 1 | ST | Operating lever | Betätigungshebel | Levier de manoeuvre | |
| 1 | 4-13409 | 1 | ST | Connecting rod | Verbindungsstange | Barre de raccordement | |
| 2 | 4-13410 | 2 | ST | Lever | Hebel | Levier | |
| 3 | 4-04463A | 2 | ST | Brake | Bremse | Frein | |
| 4 | 1180057 | 2 | ST | Collar | Manschette | Manchette | |
| 5 | 4-3910001223 | 2 | ST | Bushing | Buchse | Douille | |
| 6 | 4-9200600013 | 2 | ST | Head piece | Kopfstück | Pièce de tête | |
| 6.01 | 4-8300750705 | 1 | ST | Push button | Taster | Touche | |
| 6.02 | 1225572 | 1 | ST | Push button | Taster | Touche | |
| 7 | 4-5422120034 | 1 | ST | Sensor | Sensor | Détecteur | |
| 9 | 4-5160600007 | 2 | ST | Cutting ring | Schneidring | Bague coupante | |
| 10 | 4-5160610014 | 2 | ST | Union nut | Überwurfmutter | Écrou d'accouplement | |
| 11 | 4-3900017080 | 4 | ST | Spring washer | Federscheibe | Rondelle élastique | |
| 12 | 4-9008200096 | 1 | ST | Pull rod | Zugstange | Boulon tirant | |
| 13 | 4-3114308040 | 4 | ST | Socket head cap screw | Zyl-Schraube | Vis à tête cylindrique | |



| Pos | Article | Qty. | Unit | Description | Bezeichnung | Designation | Note |
|-------|--------------|------|------|-----------------------------|--------------------|-------------------------|------|
| 0 | 4-13102 | 1 | ST | Covering hood | Abdeckhaube | Couvercle | |
| 1 | 4-13104 | 2 | ST | Plate | Blech | Tôle | |
| 2 | 4-17585 | 1 | ST | Cover | Abdeckung | Couvercle | |
| 3 | 4-6150020029 | 0.04 | M | Gasket | Dichtung | Joint d'étanchéité | |
| 4 | 4-513229 | 1 | ST | Front cover | Frontabdeckung | Couverture de front | |
| 5 | 4-17603 | 1 | ST | Front cover | Frontabdeckung | Couverture de front | |
| 6 | 4-17604 | 1 | ST | Cover | Abdeckung | Couvercle | |
| 7 | 4-20174 | 1 | ST | Cover | Deckel | Couvercle | |
| 8 | 4-13113 | 1 | ST | Cover | Abdeckung | Couvercle | |
| 9 | 4-13111 | 2 | ST | Cover | Deckel | Couvercle | |
| 10 | 4-13112 | 1 | ST | Cover | Deckel | Couvercle | |
| 11 | 4-13619 | 1 | ST | Cover | Abdeckung | Couvercle | |
| 12 | 4-09126A | 8 | ST | Washer | U-Scheibe | Rondelle | |
| 13 | 4-17610 | 1 | ST | Cover | Abdeckung | Couvercle | |
| 16 | 4-9500001015 | 4 | ST | Tongue lock | Zungenschloss | Serrure d'aiguille | |
| 16.01 | 4-9500001014 | 1 | ST | Key | Schlüssel | Clé | |
| 17 | 4-5358010501 | 8 | ST | Hinge | Scharnier | Charnière | |
| 20 | 4-3115505016 | 16 | ST | Oval head countersunk screw | Linsensenkschraube | Vis noyée à tête bombée | |
| 21 | 1220092 | 16 | ST | Countersunk screw | Senkschraube | Vis à tête fraisée | |
| 22 | 4-3114306010 | 14 | ST | Socket head cap screw | Zyl-Schraube | Vis à tête cylindrique | |
| 24 | 4-3002508016 | 16 | ST | Hexagon head screw | 6kt-Schraube | Vis à tête hexagonale | |
| 28 | 4-3174000051 | 32 | ST | Lock washer | Federring | Rondelle élastique | |
| 29 | 4-3174000061 | 14 | ST | Lock washer | Federring | Rondelle élastique | |
| 30 | 4-3679600080 | 34 | ST | Strain washer | Spannscheibe | Rondelle élastique | |
| 31 | 4-3172600084 | 18 | ST | Washer | U-Scheibe | Rondelle | |
| 34 | 4-3048500050 | 32 | ST | Hexagon nut | 6kt-Mutter | Écrou hexagonal | |
| 38 | 4-6120070106 | 8.9 | M | Adhesive tape | Klebeband | Bande adhésive | |

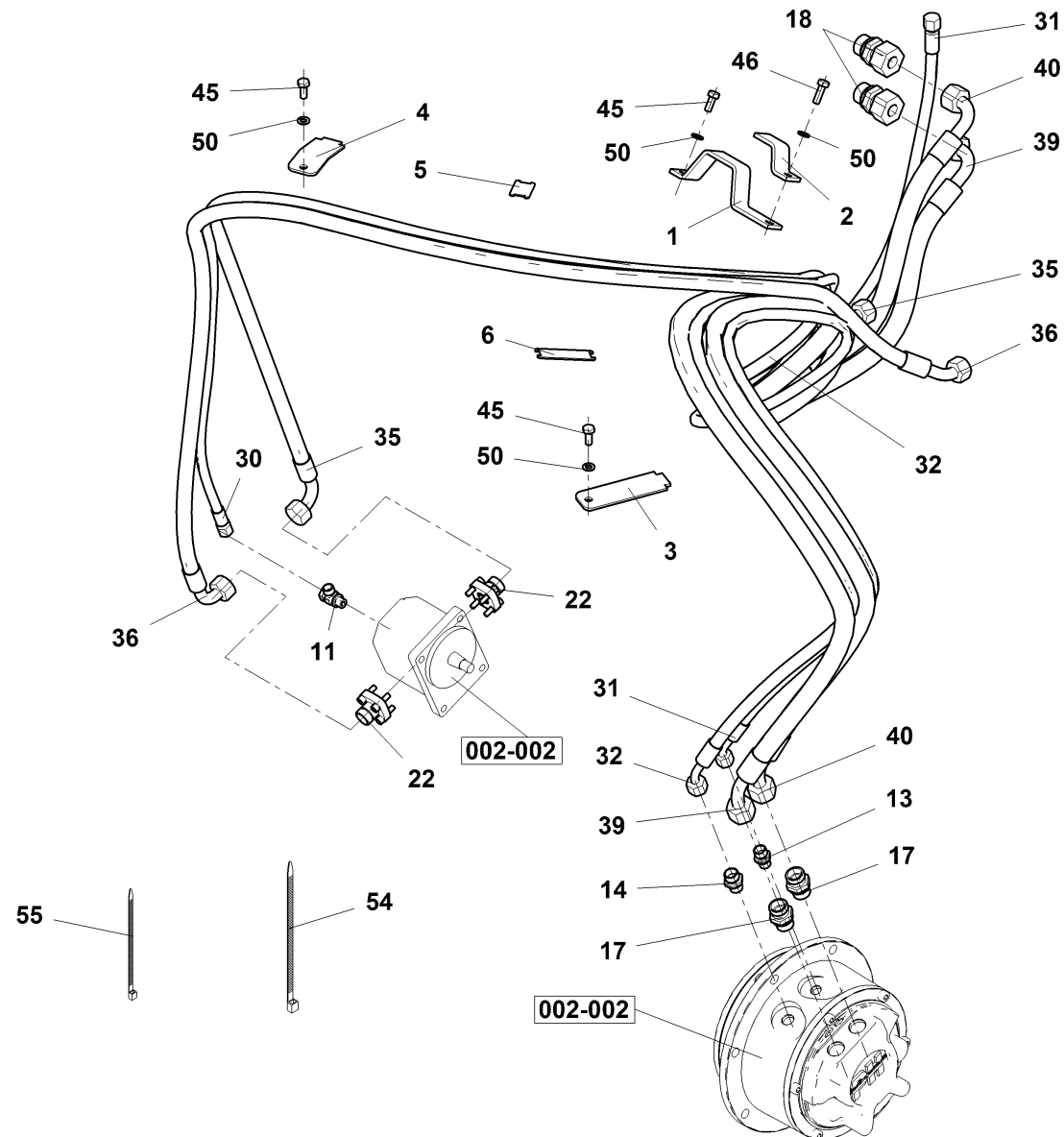


| Pos | Article | Qty. | Unit | Description | Bezeichnung | Designation | Note |
|------|--------------|------|------|---------------|----------------|---------------------|------|
| 0 | 4-13229 | 1 | ST | Front cover | Frontabdeckung | Couverture de front | |
| 1 | 4-13212 | 1 | ST | Front cover | Frontabdeckung | Couverture de front | |
| 2 | 4-9500001015 | 2 | ST | Tongue lock | Zungenschloss | Serrure d'aiguille | |
| 2.01 | 4-9500001014 | 1 | ST | Key | Schlüssel | Clé | |
| 5 | 4-5358010335 | 1 | ST | Retainer | Haltestück | Pièce de retenue | |
| 8 | 4-6120070106 | 1.45 | M | Adhesive tape | Klebeband | Bande adhésive | |

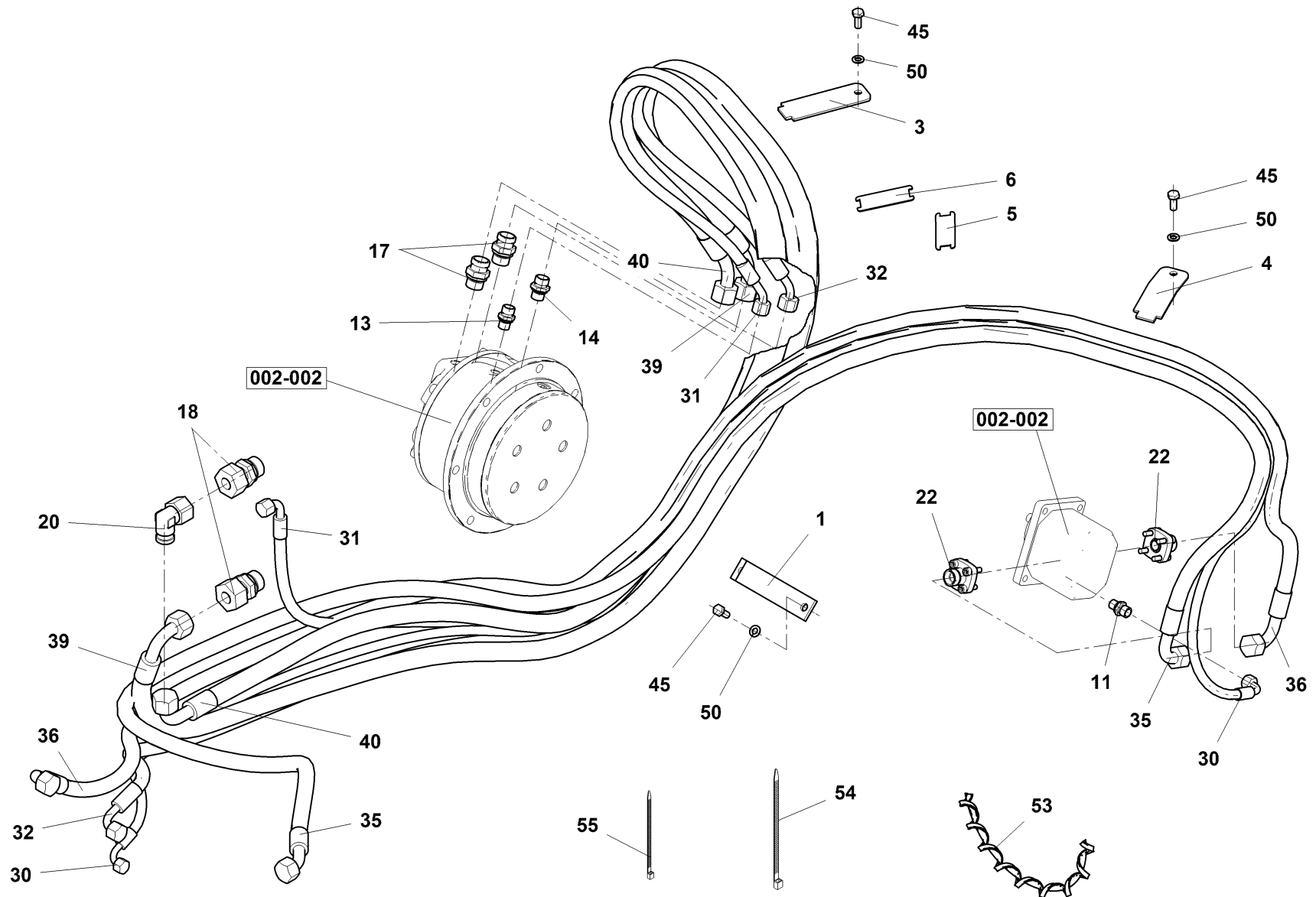


005

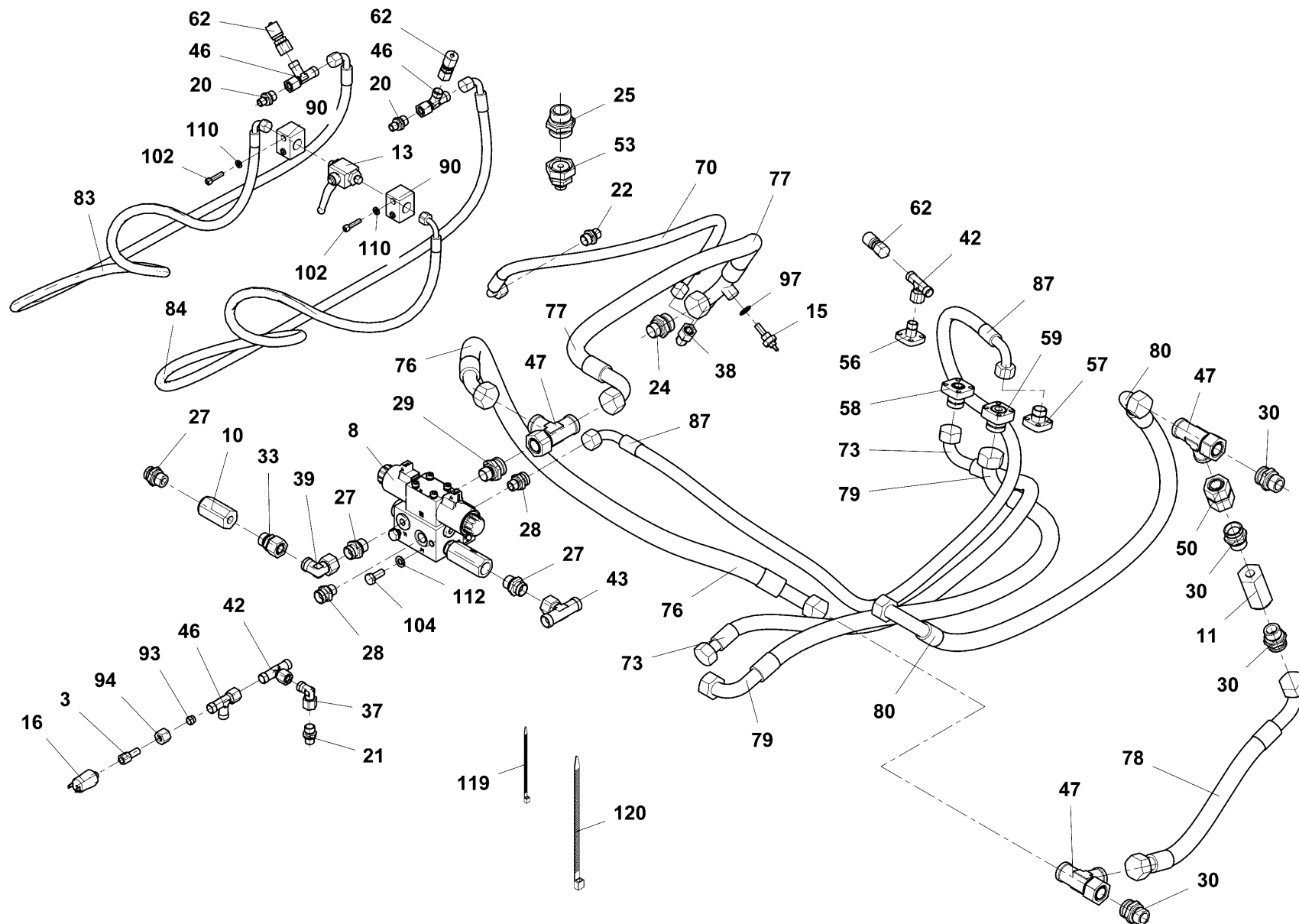
| Pos | Article | Qty. | Unit | Description | Bezeichnung | Designation | Note |
|-----|------------|------|------|--------------------------|--------------------------------|---------------------------------|------|
| 300 | 4-S16921_C | 1 | ST | Front drum hydraulics | Hydraulik der vorderen Bandage | Hydraulique de la bille avant | |
| 310 | 4-S16922_B | 1 | ST | Rear drum hydraulics | Hydraulik der hinteren Bandage | Hydraulique de la bille arrière | |
| 350 | 4-S13043_B | 1 | ST | Pump hydraulics | Pumpenhydraulik | Hydraulique de pompes | |
| 360 | 4-S12942_A | 1 | ST | Hydraulic oil tank | Hydrauliköltank | Réservoir d'huile hydraulique | |
| 363 | 4-S13044_E | 1 | ST | Steering hydraulics | Lenkhydraulik | Hydraulique de direction | |
| 365 | 4-S20305 | 1 | ST | Steering hydraulics CRAB | Lenkhydraulik CRAB | Hydraulique de direction CRAB | |



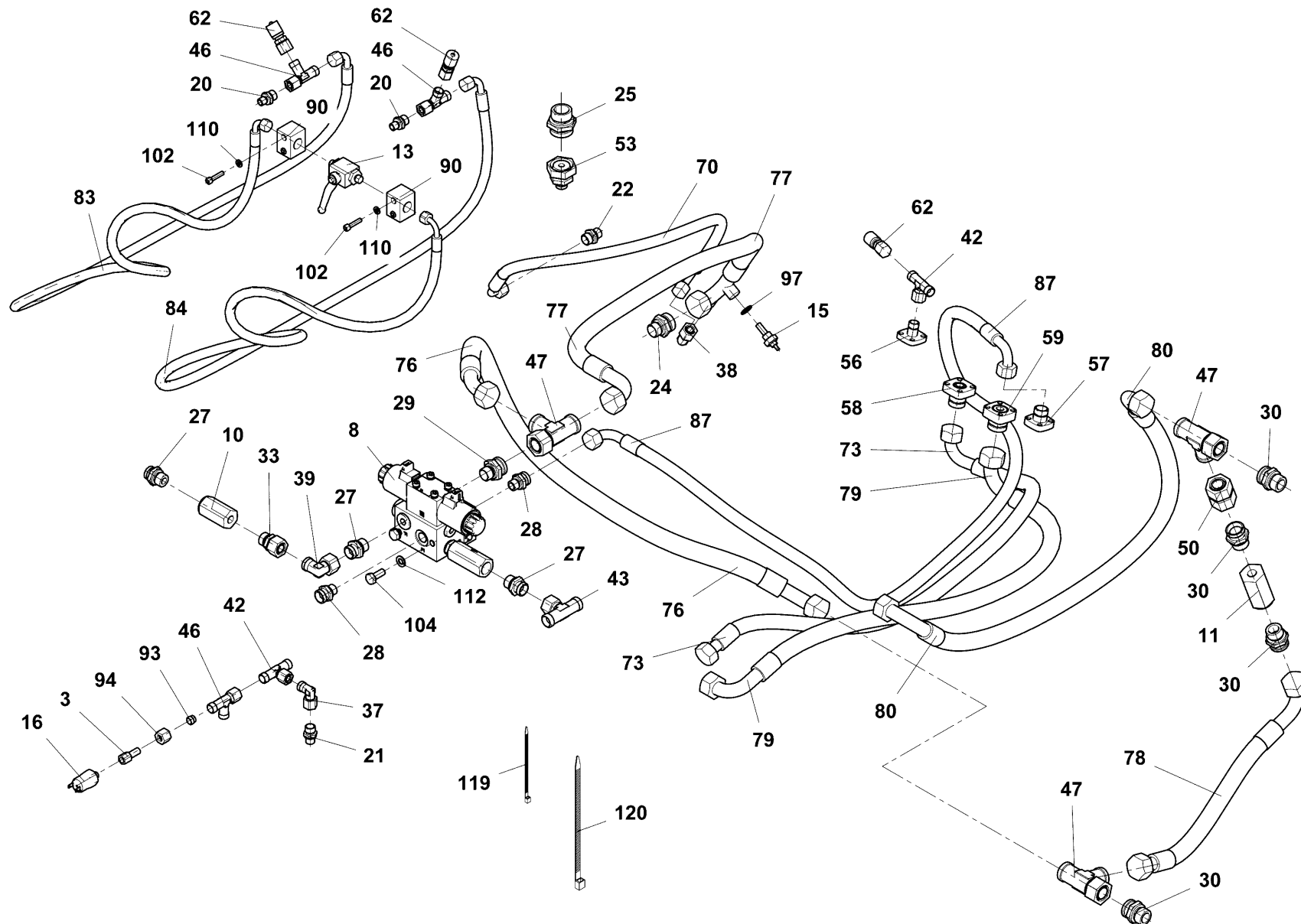
| Pos | Article | Qty. | Unit | Description | Bezeichnung | Designation | Note |
|-----|--------------|------|------|--------------------|-------------------|------------------------------|------|
| 0 | 4-16921 | 1 | ST | Drum hydraulics | Bandagenhydraulik | Hydraulique de bille | |
| 1 | 4-13804 | 1 | ST | Holder | Halter | Support de caisson | |
| 2 | 4-13812 | 1 | ST | Holder | Halter | Support de caisson | |
| 3 | 4-14084 | 1 | ST | Plate | Blech | Tôle | |
| 4 | 4-24819 | 1 | ST | Plate | Blech | Tôle | |
| 5 | 4-13750 | 1 | ST | Plate | Blech | Tôle | |
| 6 | 4-13746 | 1 | ST | Plate | Blech | Tôle | |
| 11 | 4-5160680037 | 1 | ST | Screwed connection | Verschraubung | Raccord vissé | |
| 13 | 4-5160650035 | 1 | ST | Screwed connection | Verschraubung | Raccord vissé | |
| 14 | 4-5160650059 | 1 | ST | Screwed connection | Verschraubung | Raccord vissé | |
| 17 | 4-5160650082 | 2 | ST | Screwed connection | Verschraubung | Raccord vissé | |
| 18 | 4-5160571348 | 2 | ST | Screwed connection | Verschraubung | Raccord vissé | |
| 22 | 4-5160670057 | 2 | ST | Flange | Flansch | Bride | |
| 30 | 4-5160573196 | 1 | ST | Hydr hose | H-Schlauch | Conduite hydraulique | |
| 31 | 1174379 | 1 | ST | Hydr hose | H-Schlauch | Conduite hydraulique | |
| 32 | 1174378 | 1 | ST | Hydr hose | H-Schlauch | Conduite hydraulique | |
| 35 | 4-5160572881 | 1 | ST | Hydr hose | H-Schlauch | Conduite hydraulique | |
| 36 | 4-5160572882 | 1 | ST | Hydr hose | H-Schlauch | Conduite hydraulique | |
| 39 | 4-5160572698 | 1 | ST | Hydr hose | H-Schlauch | Conduite hydraulique | |
| 40 | 4-5160572699 | 1 | ST | Hydr hose | H-Schlauch | Conduite hydraulique | |
| 45 | 4-3002508020 | 3 | ST | Hexagon head screw | 6kt-Schraube | Vis à tête hexagonale | |
| 46 | 4-3002508025 | 1 | ST | Hexagon head screw | 6kt-Schraube | Vis à tête hexagonale | |
| 50 | 4-3900017080 | 4 | ST | Spring washer | Federscheibe | Rondelle élastique | |
| 54 | 4-6150051019 | 6 | ST | Staple strip | Heftstreifen | Bande perforée de classement | |
| 55 | 4-6150051017 | 6 | ST | Staple strip | Heftstreifen | Bande perforée de classement | |



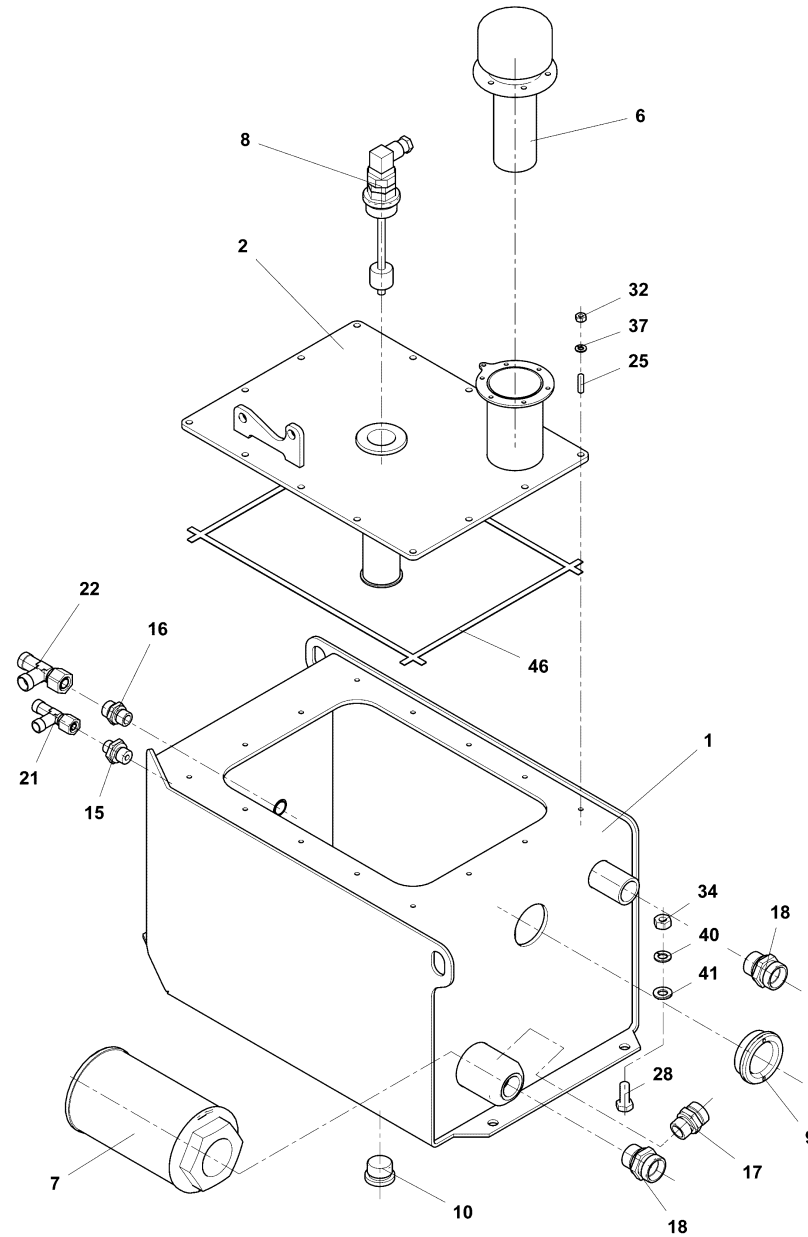
| Pos | Article | Qty. | Unit | Description | Bezeichnung | Designation | Note |
|-----|--------------|------|------|--------------------|-------------------|------------------------------|------|
| 0 | 4-16922 | 1 | ST | Drum hydraulics | Bandagenhydraulik | Hydraulique de bille | |
| 1 | 4-13831 | 1 | ST | Holder | Halter | Support de caisson | |
| 3 | 4-14084 | 1 | ST | Plate | Blech | Tôle | |
| 4 | 4-24819 | 1 | ST | Plate | Blech | Tôle | |
| 5 | 4-13750 | 1 | ST | Plate | Blech | Tôle | |
| 6 | 4-13746 | 1 | ST | Plate | Blech | Tôle | |
| 11 | 4-5160650106 | 1 | ST | Screwed connection | Verschraubung | Raccord vissé | |
| 13 | 4-5160650035 | 1 | ST | Screwed connection | Verschraubung | Raccord vissé | |
| 14 | 4-5160650059 | 1 | ST | Screwed connection | Verschraubung | Raccord vissé | |
| 17 | 4-5160650082 | 2 | ST | Screwed connection | Verschraubung | Raccord vissé | |
| 18 | 4-5160571348 | 2 | ST | Screwed connection | Verschraubung | Raccord vissé | |
| 20 | 4-5160660065 | 1 | ST | Screwed connection | Verschraubung | Raccord vissé | |
| 22 | 4-5160670057 | 2 | ST | Flange | Flansch | Bride | |
| 30 | 1174368 | 1 | ST | Hydr hose | H-Schlauch | Conduite hydraulique | |
| 31 | 4-5160572702 | 1 | ST | Hydr hose | H-Schlauch | Conduite hydraulique | |
| 32 | 4-5160572703 | 1 | ST | Hydr hose | H-Schlauch | Conduite hydraulique | |
| 35 | 4-5160572883 | 1 | ST | Hydr hose | H-Schlauch | Conduite hydraulique | |
| 36 | 4-5160572884 | 1 | ST | Hydr hose | H-Schlauch | Conduite hydraulique | |
| 39 | 4-5160572700 | 1 | ST | Hydr hose | H-Schlauch | Conduite hydraulique | |
| 40 | 4-5160572701 | 1 | ST | Hydr hose | H-Schlauch | Conduite hydraulique | |
| 45 | 4-3002508020 | 4 | ST | Hexagon head screw | 6kt-Schraube | Vis à tête hexagonale | |
| 50 | 4-3900017080 | 4 | ST | Spring washer | Federscheibe | Rondelle élastique | |
| 53 | 1176962 | 1 | ST | Protection hose | Schutzschlauch | Tube souple de protection | |
| 54 | 4-6150051019 | 6 | ST | Staple strip | Heftstreifen | Bande perforée de classement | |
| 55 | 4-6150051017 | 6 | ST | Staple strip | Heftstreifen | Bande perforée de classement | |



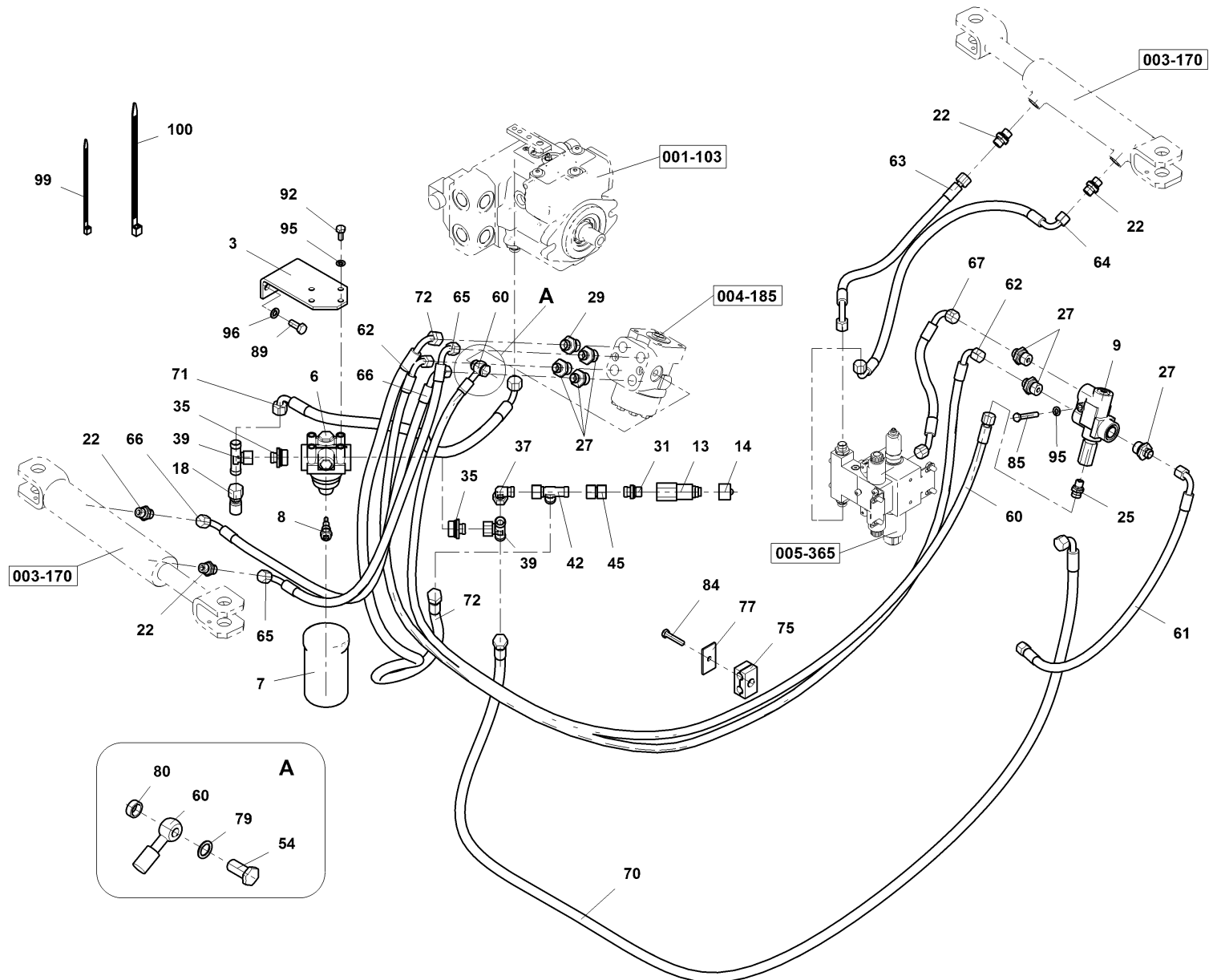
| Pos | Article | Qty. | Unit | Description | Bezeichnung | Designation | Note |
|-----|--------------|------|------|---------------------------|--------------------------|-------------------------------|------|
| 0 | 4-13043 | 1 | ST | Pump hydraulics | Pumpenhydraulik | Hydraulique de pompes | |
| 3 | 4-441501 | 1 | ST | Clutch | Kupplung | Embrayage | |
| 8 | 4-5451050045 | 1 | ST | Vibration hydraulic block | Vibrationshydraulikblock | Bloc hydraulique de vibration | |
| 10 | 4-5451060031 | 1 | ST | Nonreturn valve | Rückschlagventil | Clapet antiretour | |
| 11 | 4-5451060019 | 1 | ST | Valve | Ventil | Soupape | |
| 13 | 4-5160650159 | 1 | ST | Ball cock | Kugelhahn | Robinet à boisseau sphérique | |
| 15 | 4-5503580053 | 1 | ST | Temperature switch | Temperaturschalter | Interrupteur thermique | |
| 16 | 4-5451080112 | 1 | ST | Switch | Schalter | Commutateur | |
| 20 | 4-5160650105 | 2 | ST | Screwed connection | Verschraubung | Raccord vissé | |
| 21 | 4-5160650035 | 1 | ST | Screwed connection | Verschraubung | Raccord vissé | |
| 22 | 4-5160650059 | 1 | ST | Screwed connection | Verschraubung | Raccord vissé | |
| 24 | 4-5160650031 | 1 | ST | Screwed connection | Verschraubung | Raccord vissé | |
| 25 | 4-5160650067 | 1 | ST | Screwed connection | Verschraubung | Raccord vissé | |
| 27 | 4-5160650085 | 3 | ST | Screwed connection | Verschraubung | Raccord vissé | |
| 28 | 4-5160650050 | 2 | ST | Screwed connection | Verschraubung | Raccord vissé | |
| 29 | 4-5160650056 | 1 | ST | Screwed connection | Verschraubung | Raccord vissé | |
| 30 | 4-5160650102 | 4 | ST | Screwed connection | Verschraubung | Raccord vissé | |
| 33 | 1175178 | 1 | ST | Reduction | Reduzierung | Réduction | |
| 37 | 4-5160670087 | 1 | ST | Screwed connection | Verschraubung | Raccord vissé | |
| 38 | 4-5160670028 | 1 | ST | Screwed connection | Verschraubung | Raccord vissé | |
| 39 | 4-5160670029 | 1 | ST | Screwed connection | Verschraubung | Raccord vissé | |
| 42 | 4-5160670055 | 2 | ST | T-connection | T-Verschraubung | Raccord à vis en T | |
| 43 | 4-5160670054 | 1 | ST | T-connection | T-Verschraubung | Raccord à vis en T | |
| 46 | 4-5160670075 | 3 | ST | L-connection | L-Verschraubung | Raccord en L | |
| 47 | 4-5160660063 | 3 | ST | L-connection | L-Verschraubung | Raccord en L | |
| 50 | 4-5160660089 | 1 | ST | Swivel union | Zwischenverschraubung | Raccord intermédiaire | |
| 53 | 4-5160670105 | 1 | ST | Reduction | Reduzierung | Réduction | |
| 56 | 4-5160680035 | 1 | ST | Flange | Flansch | Bride | |
| 57 | 4-5160670057 | 1 | ST | Flange | Flansch | Bride | |
| 58 | 1174639 | 1 | ST | Flange | Flansch | Bride | |
| 59 | 4-5160670058 | 1 | ST | Flange | Flansch | Bride | |
| 62 | 4-5160660047 | 3 | ST | Clutch | Kupplung | Embrayage | |
| 70 | 1174380 | 1 | ST | Hydr hose | H-Schlauch | Conduite hydraulique | |
| 73 | 4-5160572109 | 1 | ST | Hydr hose | H-Schlauch | Conduite hydraulique | |
| 76 | 1174390 | 1 | ST | Hydr hose | H-Schlauch | Conduite hydraulique | |
| 77 | 1174389 | 1 | ST | Hydr hose | H-Schlauch | Conduite hydraulique | |
| 78 | 4-5160572300 | 1 | ST | Hydr hose | H-Schlauch | Conduite hydraulique | |



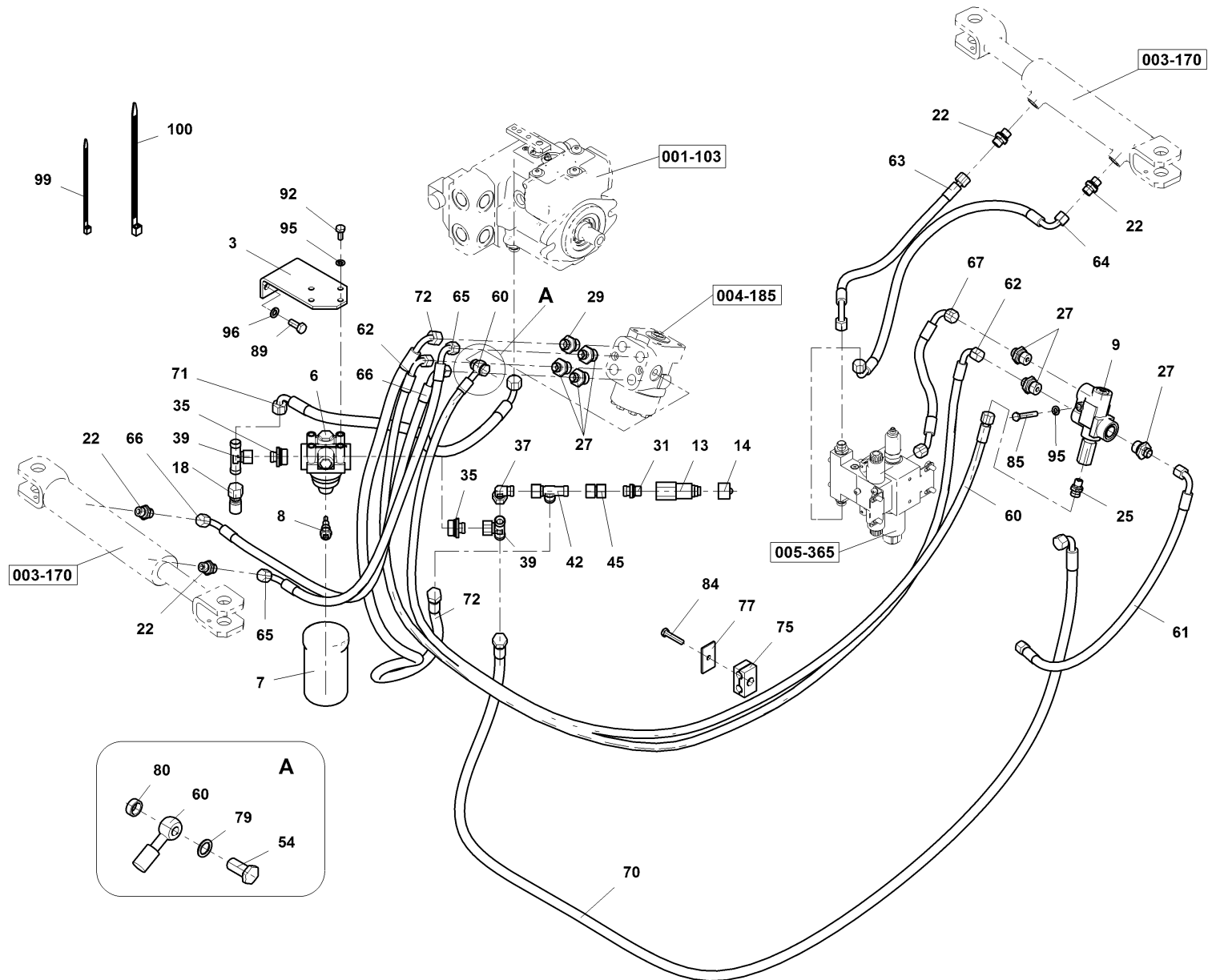
| Pos | Article | Qty. | Unit | Description | Bezeichnung | Designation | Note |
|-----|--------------|------|------|-----------------------|----------------|------------------------------|------|
| 79 | 1174382 | 1 | ST | Hydr hose | H-Schlauch | Conduite hydraulique | |
| 80 | 1174381 | 1 | ST | Hydr hose | H-Schlauch | Conduite hydraulique | |
| 83 | 4-5160572885 | 1 | ST | Hydr hose | H-Schlauch | Conduite hydraulique | |
| 84 | 4-5160572886 | 1 | ST | Hydr hose | H-Schlauch | Conduite hydraulique | |
| 87 | 4-5160572887 | 1 | ST | Hydr hose | H-Schlauch | Conduite hydraulique | |
| 90 | 4-5160580006 | 2 | ST | Clip | Schelle | Bride | |
| 93 | 4-5160600009 | 1 | ST | Cutting ring | Schneidring | Bague coupante | |
| 94 | 4-5160610002 | 1 | ST | Union nut | Überwurfmutter | Écrou d'accouplement | |
| 97 | 4-6090010465 | 1 | ST | Sealing ring | Dichtring | Bague d'étanchéité | |
| 102 | 4-3114306028 | 4 | ST | Socket head cap screw | Zyl-Schraube | Vis à tête cylindrique | |
| 104 | 4-3114310025 | 2 | ST | Socket head cap screw | Zyl-Schraube | Vis à tête cylindrique | |
| 110 | 4-3170200064 | 4 | ST | Washer | U-Scheibe | Rondelle | |
| 112 | 4-3900017100 | 2 | ST | Spring washer | Federscheibe | Rondelle élastique | |
| 119 | 4-6150051017 | 20 | ST | Staple strip | Heftstreifen | Bande perforée de classement | |
| 120 | 4-6150051019 | 10 | ST | Staple strip | Heftstreifen | Bande perforée de classement | |



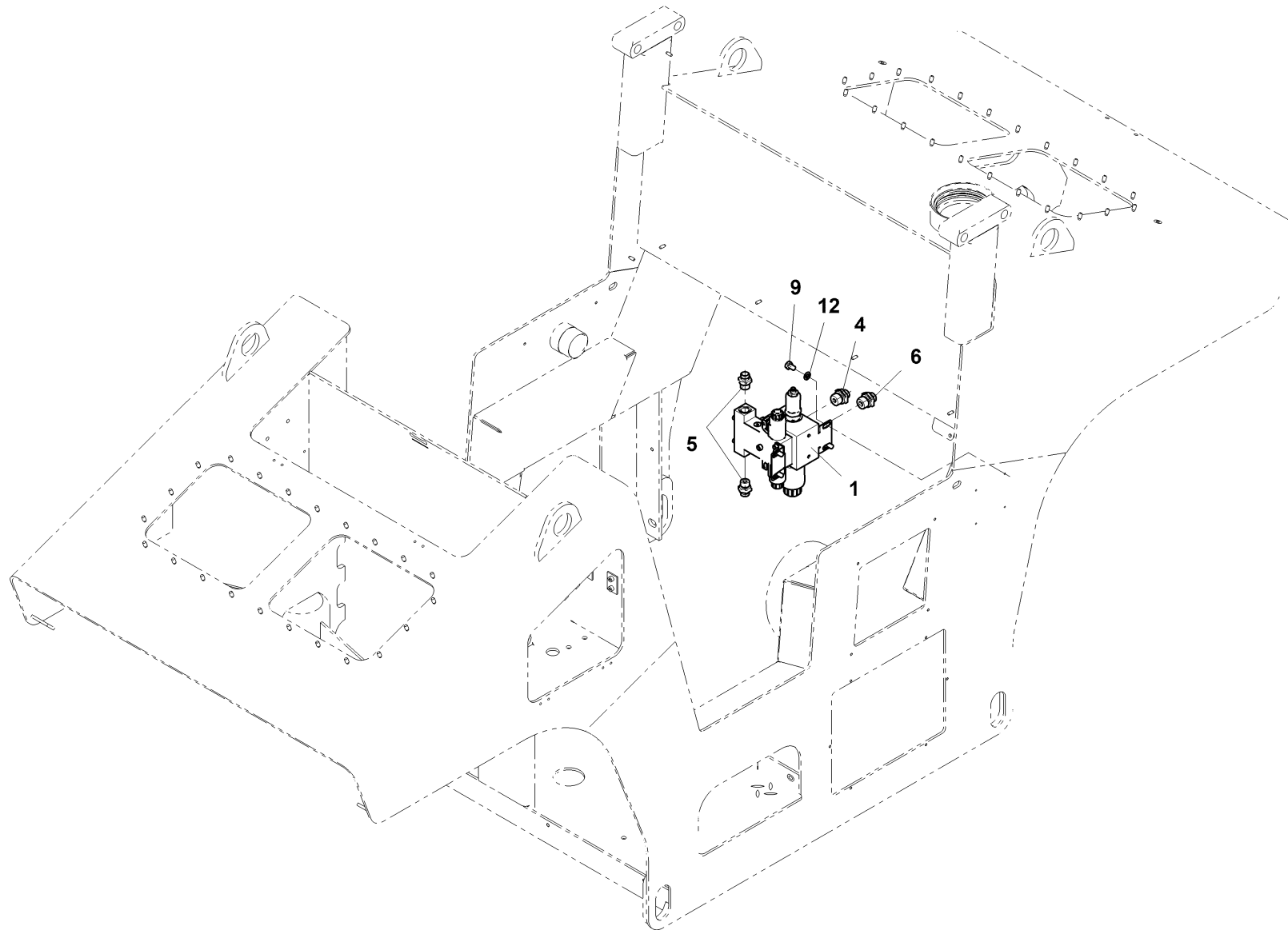
| Pos | Article | Qty. | Unit | Description | Bezeichnung | Designation | Note |
|-----|--------------|------|------|--------------------|-------------------|-------------------------------|------|
| 0 | 4-12942 | 1 | ST | Hydraulic oil tank | Hydrauliköltank | Réservoir d'huile hydraulique | |
| 1 | 4-12941 | 1 | ST | Hydraulic oil tank | Hydrauliköltank | Réservoir d'huile hydraulique | |
| 2 | 4-12940 | 1 | ST | Container lid | Behälterdeckel | Couvercle de réservoir | |
| 6 | 4-5358500002 | 1 | ST | Filler neck | Einfüllstutzen | Goulotte de remplissage | |
| 7 | 4-5451050018 | 1 | ST | Strainer | Saugkorb | Crépine | |
| 8 | 1176929 | 1 | ST | Level sensor | Füllstandssensor | Capteur de niveau | |
| 9 | 4-5536860012 | 1 | ST | Inspection glass | Schauglas | Verre de regard | |
| 10 | 4-5160670073 | 1 | ST | Sealing plug | Verschlussstopfen | Bouchon de fermeture | |
| 15 | 4-5160650111 | 1 | ST | Screwed connection | Verschraubung | Raccord vissé | |
| 16 | 4-5160650059 | 1 | ST | Screwed connection | Verschraubung | Raccord vissé | |
| 17 | 4-5160650036 | 1 | ST | Screwed connection | Verschraubung | Raccord vissé | |
| 18 | 4-5160650066 | 2 | ST | Screwed connection | Verschraubung | Raccord vissé | |
| 21 | 4-5160660078 | 1 | ST | L-connection | L-Verschraubung | Raccord en L | |
| 22 | 4-5160670065 | 1 | ST | L-connection | L-Verschraubung | Raccord en L | |
| 25 | 4-3029506016 | 14 | ST | Stud bolt | Stiftschraube | Goujon fileté | |
| 28 | 4-3002510025 | 4 | ST | Hexagon head screw | 6kt-Schraube | Vis à tête hexagonale | |
| 32 | 4-3048500060 | 14 | ST | Hexagon nut | 6kt-Mutter | Écrou hexagonal | |
| 34 | 4-3048500100 | 4 | ST | Hexagon nut | 6kt-Mutter | Écrou hexagonal | |
| 37 | 4-3900017060 | 14 | ST | Spring washer | Federscheibe | Rondelle élastique | |
| 40 | 4-3900017100 | 4 | ST | Spring washer | Federscheibe | Rondelle élastique | |
| 41 | 4-3170200105 | 4 | ST | Washer | U-Scheibe | Rondelle | |
| 46 | 4-5422250006 | 1.2 | M | Sealing tape | Dichtungsband | Ruban d'étanchéité | |



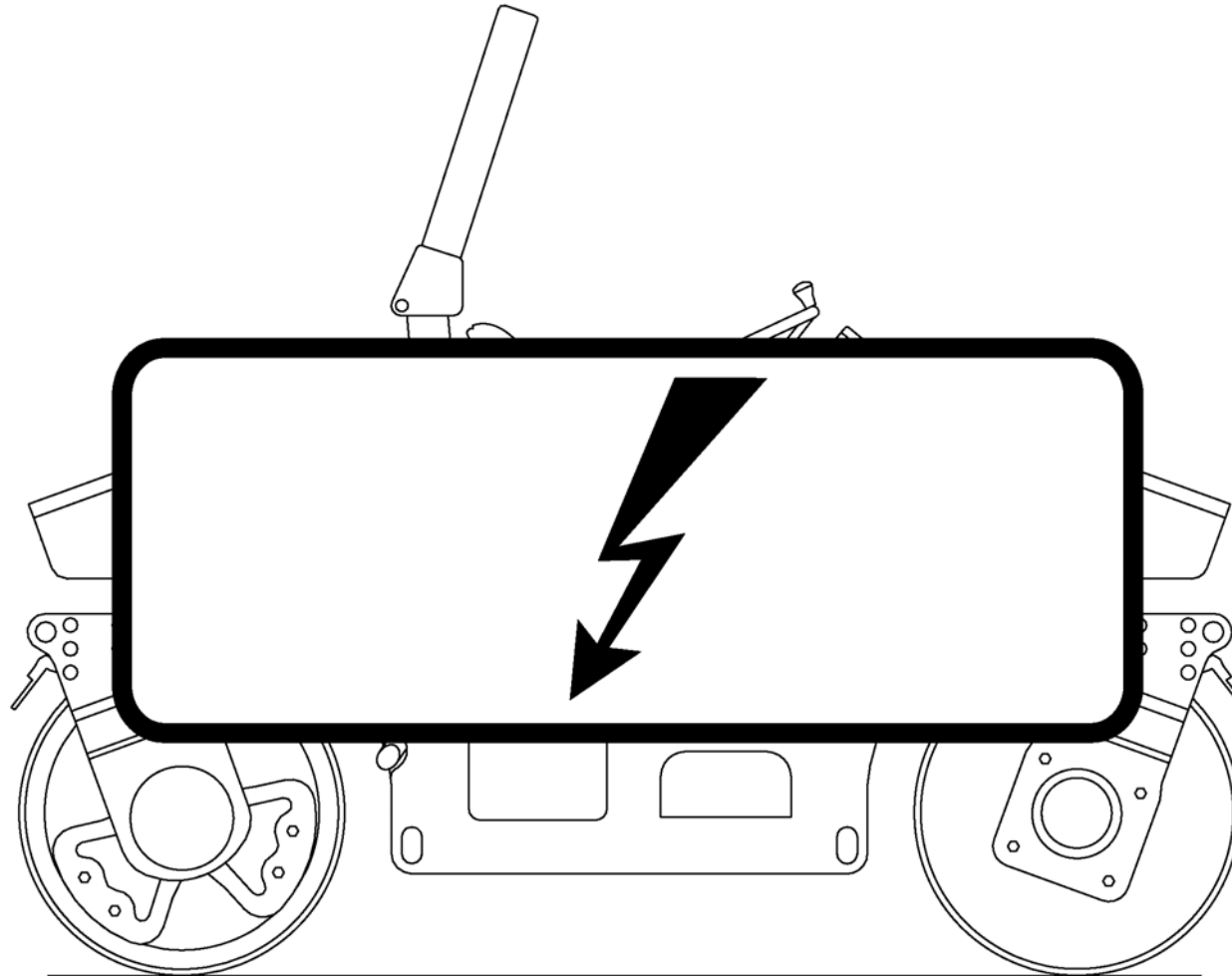
| Pos | Article | Qty. | Unit | Description | Bezeichnung | Designation | Note |
|-----|--------------|------|------|------------------------|-----------------------|--------------------------|------|
| 0 | 4-13044 | 1 | ST | Steering hydraulics | Lenkhydraulik | Hydraulique de direction | |
| 3 | 4-13720 | 1 | ST | Holder | Halter | Support de caisson | |
| 6 | 4-5358520135 | 1 | ST | Head | Kopf | Tête | |
| 7 | 4-5358520133 | 1 | ST | Filter element | Filterelement | Élément de filtrage | |
| 8 | 4-5358520134 | 1 | ST | Indicator | Anzeige | Indicateur | |
| 9 | 1232319 | 1 | ST | Valve | Ventil | Soupape | |
| 13 | 4-5358050082 | 1 | ST | Quick-release coupling | Schnellkupplung | Raccord rapide | |
| 14 | 4-5160660083 | 1 | ST | Cover | Abdeckung | Couvercle | |
| 18 | 4-5160660025 | 1 | ST | Clutch | Kupplung | Embrayage | |
| 22 | 4-5160650028 | 4 | ST | Screwed connection | Verschraubung | Raccord vissé | |
| 25 | 4-5160650058 | 1 | ST | Screwed connection | Verschraubung | Raccord vissé | |
| 27 | 4-5160650087 | 6 | ST | Screwed connection | Verschraubung | Raccord vissé | |
| 29 | 4-5160650038 | 1 | ST | Screwed connection | Verschraubung | Raccord vissé | |
| 31 | 4-5160650063 | 1 | ST | Screwed connection | Verschraubung | Raccord vissé | |
| 35 | 4-5160572052 | 2 | ST | Screwed connection | Verschraubung | Raccord vissé | |
| 37 | 4-5160670028 | 1 | ST | Screwed connection | Verschraubung | Raccord vissé | |
| 39 | 4-5160670066 | 2 | ST | T-connection | T-Verschraubung | Raccord à vis en T | |
| 42 | 4-5160670065 | 1 | ST | L-connection | L-Verschraubung | Raccord en L | |
| 45 | 4-5160660087 | 1 | ST | Swivel union | Zwischenverschraubung | Raccord intermédiaire | |
| 54 | 1249151 | 1 | ST | Screw | Schraube | Vis | |
| 60 | 4-5160572888 | 1 | ST | Hydr hose | H-Schlauch | Conduite hydraulique | |
| 61 | 4-5160572889 | 1 | ST | Hydr hose | H-Schlauch | Conduite hydraulique | |
| 62 | 4-5160572890 | 1 | ST | Hydr hose | H-Schlauch | Conduite hydraulique | |
| 63 | 4-5160573144 | 1 | ST | Hydr hose | H-Schlauch | Conduite hydraulique | |
| 64 | 4-5160573143 | 1 | ST | Hydr hose | H-Schlauch | Conduite hydraulique | |
| 65 | 4-5160572893 | 1 | ST | Hydr hose | H-Schlauch | Conduite hydraulique | |
| 66 | 4-5160572894 | 1 | ST | Hydr hose | H-Schlauch | Conduite hydraulique | |
| 67 | 4-5160573145 | 1 | ST | Hydr hose | H-Schlauch | Conduite hydraulique | |
| 70 | 1174384 | 1 | ST | Hydr hose | H-Schlauch | Conduite hydraulique | |
| 71 | 4-5160572722 | 1 | ST | Hydr hose | H-Schlauch | Conduite hydraulique | |
| 72 | 4-5160572723 | 1 | ST | Hydr hose | H-Schlauch | Conduite hydraulique | |
| 75 | 4-5358050076 | 1 | ST | Sleeve | Muffe | Manchon | |
| 77 | 4-5358050032 | 1 | ST | Cap | Kappe | Capuchon | |
| 79 | 4-6090010465 | 1 | ST | Sealing ring | Dichtring | Bague d'étanchéité | |
| 80 | 4-19788 | 1 | ST | Ring | Ring | Bague | |
| 84 | 4-3001508040 | 1 | ST | Hexagon head screw | 6kt-Schraube | Vis à tête hexagonale | |
| 85 | 4-3001508050 | 1 | ST | Hexagon head screw | 6kt-Schraube | Vis à tête hexagonale | |



| Pos | Article | Qty. | Unit | Description | Bezeichnung | Designation | Note |
|-----|--------------|------|------|--------------------|--------------|------------------------------|------|
| 89 | 4-3002510025 | 2 | ST | Hexagon head screw | 6kt-Schraube | Vis à tête hexagonale | |
| 92 | 4-3093351634 | 4 | ST | Hexagon head screw | 6kt-Schraube | Vis à tête hexagonale | |
| 95 | 4-3900017080 | 5 | ST | Spring washer | Federscheibe | Rondelle élastique | |
| 96 | 4-3900017100 | 2 | ST | Spring washer | Federscheibe | Rondelle élastique | |
| 99 | 4-6150051017 | 3 | ST | Staple strip | Heftstreifen | Bande perforée de classement | |
| 100 | 4-6150051019 | 3 | ST | Staple strip | Heftstreifen | Bande perforée de classement | |



| Pos | Article | Qty. | Unit | Description | Bezeichnung | Designation | Note |
|-----|--------------|------|------|--------------------------|--------------------|-------------------------------|------|
| 0 | 4-20305 | 1 | ST | Steering hydraulics | Lenkhydraulik | Hydraulique de direction | |
| 1 | 4-9450000189 | 1 | ST | Hydraulic steering block | Lenkhydraulikblock | Bloc hydraulique de direction | |
| 4 | 4-5160650087 | 1 | ST | Screwed connection | Verschraubung | Raccord vissé | |
| 5 | 4-5160650044 | 2 | ST | Screwed connection | Verschraubung | Raccord vissé | |
| 6 | 4-5160650038 | 1 | ST | Screwed connection | Verschraubung | Raccord vissé | |
| 9 | 4-3002508012 | 4 | ST | Hexagon head screw | 6kt-Schraube | Vis à tête hexagonale | |
| 12 | 4-3900017080 | 4 | ST | Spring washer | Federscheibe | Rondelle élastique | |



ARP 35

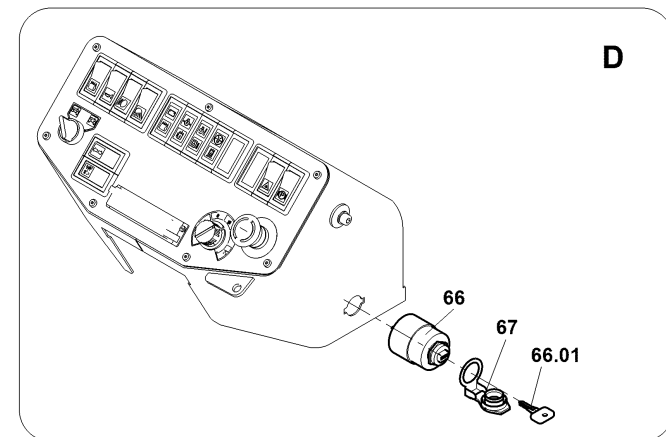
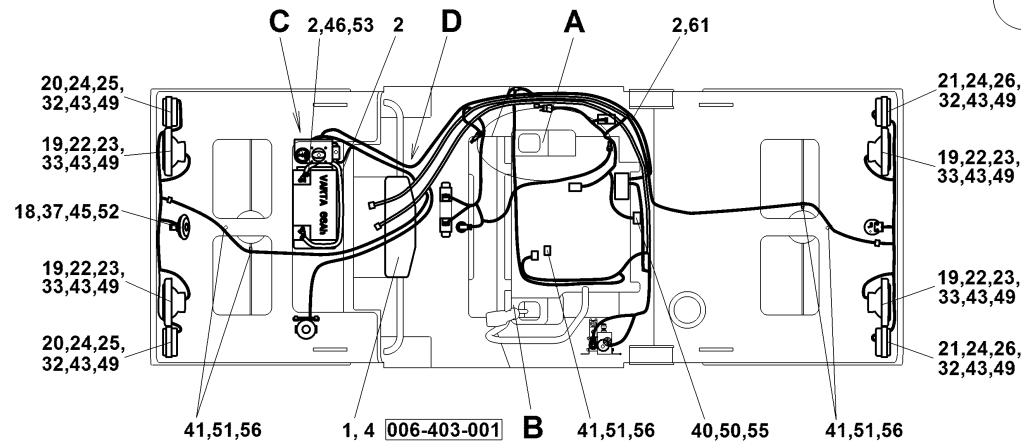
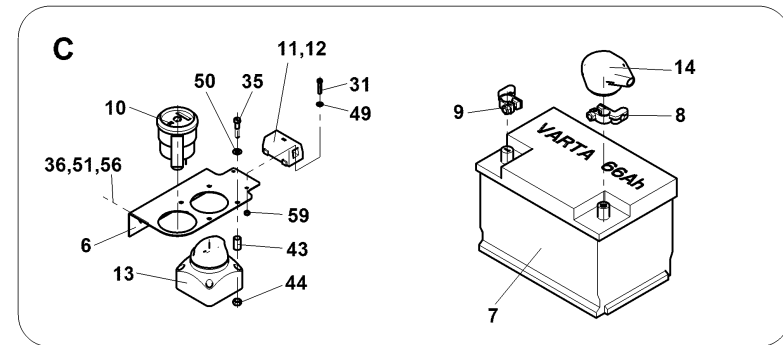
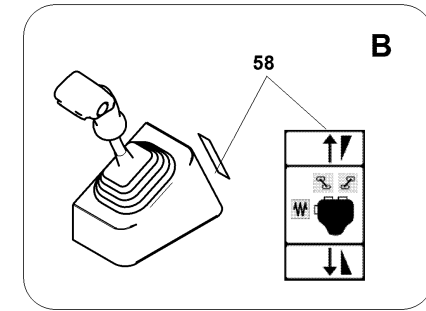
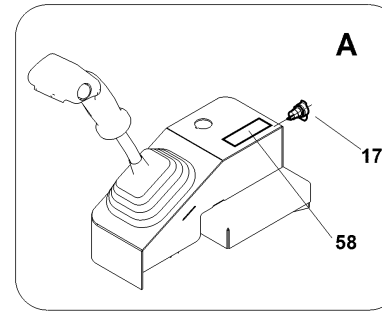
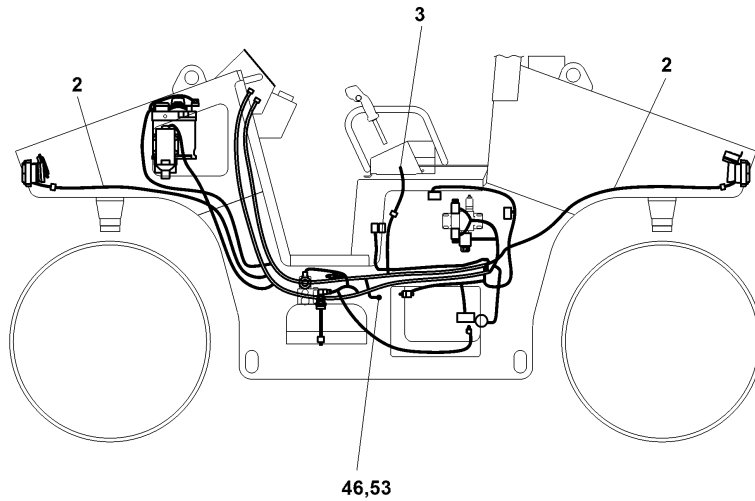
006

ARP 35 Electrical installation
ARP 35 Elektroinstallation
ARP 35 Installation électrique

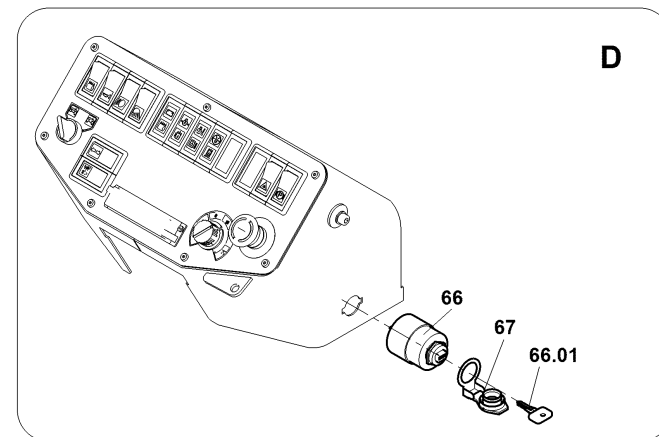
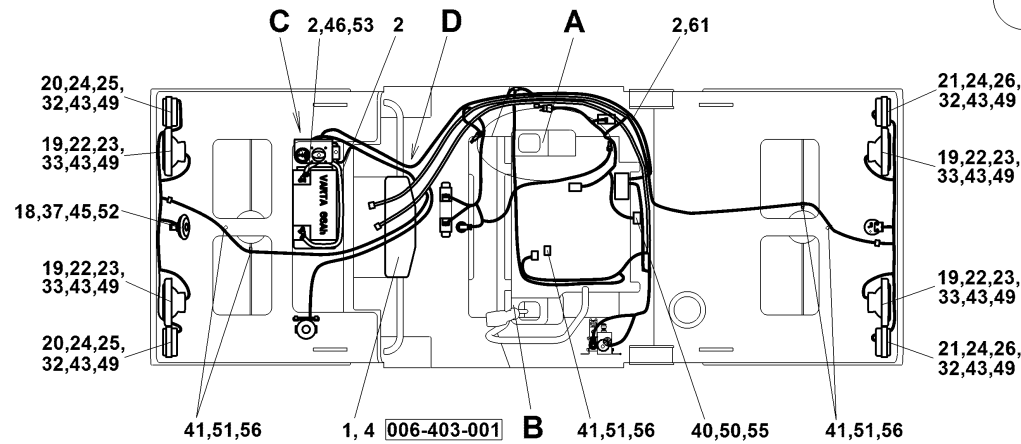
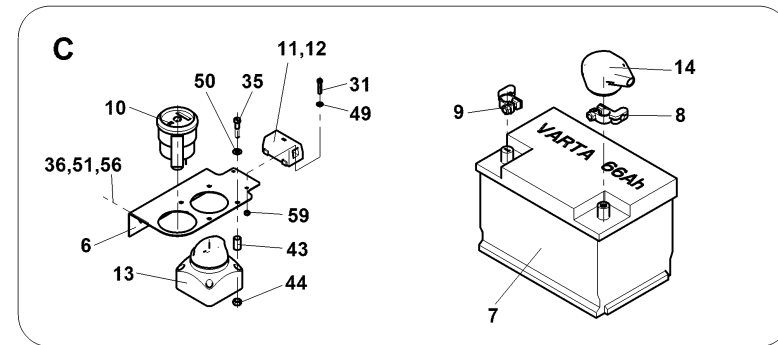
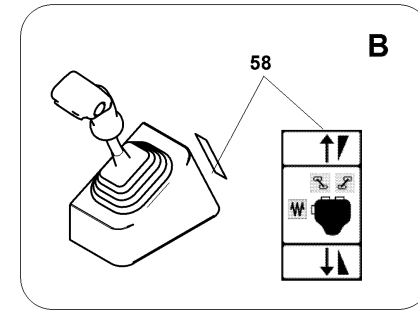
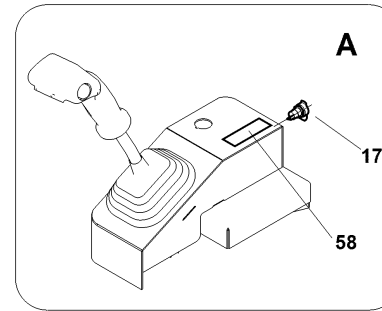
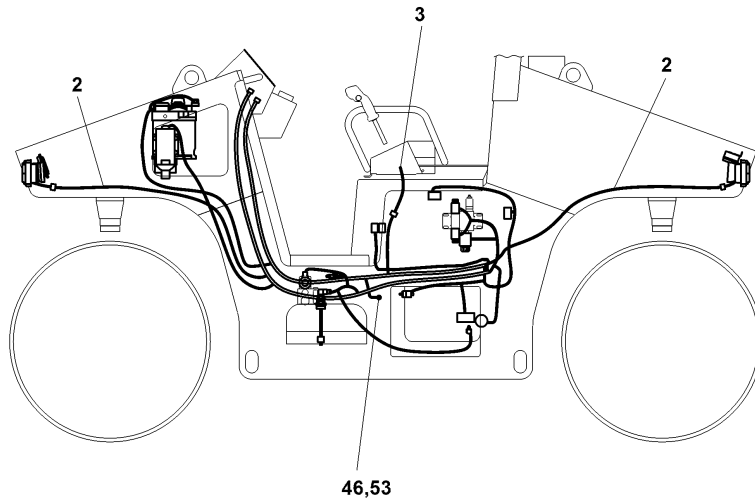
4-K3166010

AMMANN

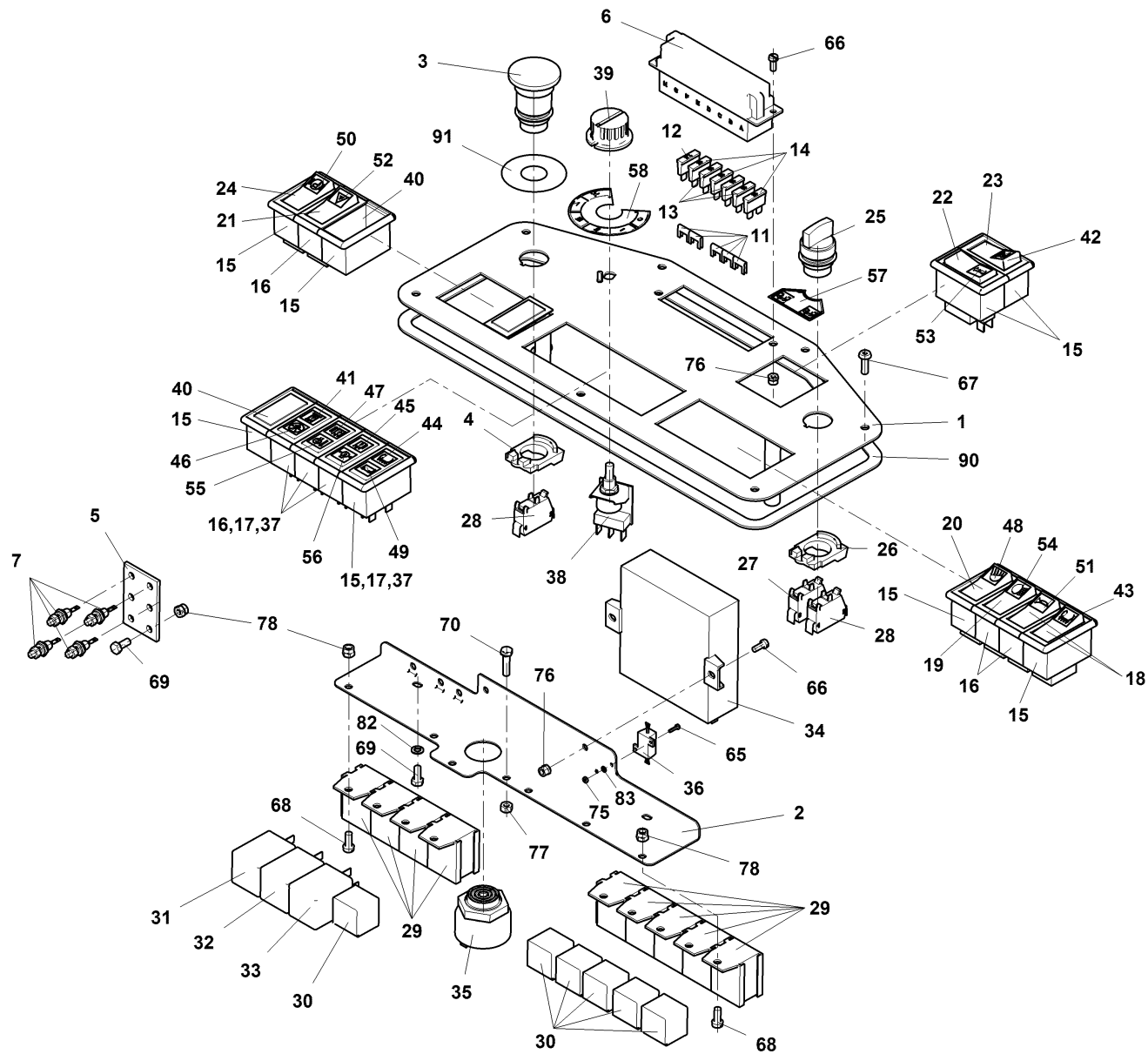
| Pos | Article | Qty. | Unit | Description | Bezeichnung | Designation | Note |
|-----|-----------|------|------|-------------------|-------------|--------------------|------|
| 403 | 4-S212036 | 1 | ST | Electrical system | Elektrik | Système électrique | |



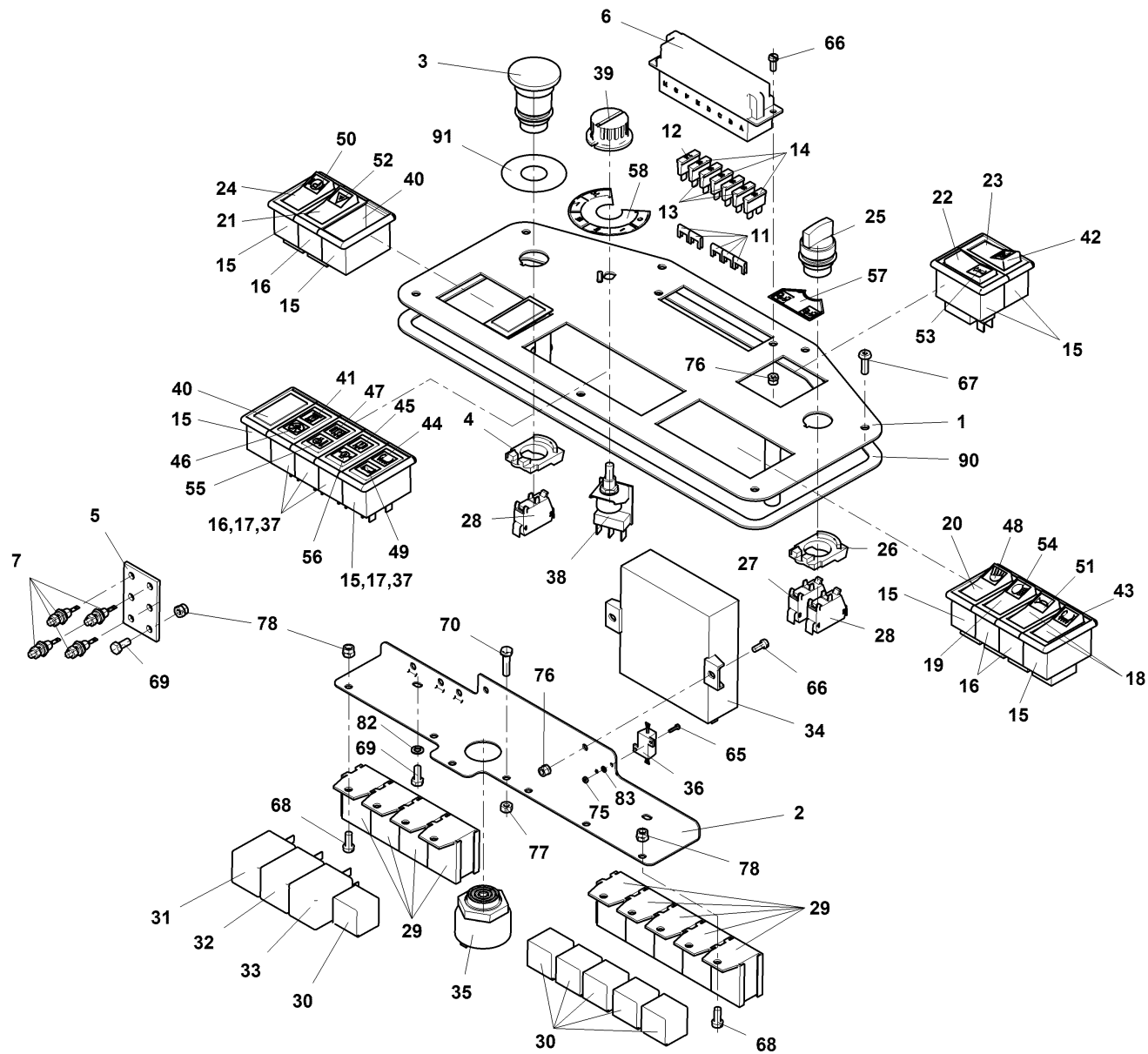
| Pos | Article | Qty. | Unit | Description | Bezeichnung | Designation | Note |
|-----|--------------|------|------|-------------------------|-----------------------|-------------------------------------|------|
| 0 | 4-212036 | 1 | ST | Electrical installation | Elektroinstallation | Installation électrique | |
| 1 | 4-513578_D | 1 | ST | Instrument panel | Armaturentafel | Tableau de bord | |
| 2 | 4-211868 | 1 | ST | Cable harness | Kabelbaum | Faisceau de câbles | |
| 3 | 4-211869 | 1 | ST | Cable harness | Kabelbaum | Faisceau de câbles | |
| 4 | 4-211870 | 1 | ST | Cable harness | Kabelbaum | Faisceau de câbles | |
| 6 | 4-20172 | 1 | ST | Holder | Halter | Support de caisson | |
| 7 | 4-5435060053 | 1 | ST | Battery | Batterie | Batterie | |
| 8 | 4-5435060046 | 1 | ST | Clamp | Klammer | Crampon | |
| 9 | 4-5435060047 | 1 | ST | Clamp | Klammer | Crampon | |
| 10 | 4-5503580088 | 1 | ST | Hours-run meter | Betriebsstundenzähler | Compteur d'heures de fonctionnement | |
| 11 | 4-5358170100 | 1 | ST | Fuse | Sicherung | Fusible | |
| 12 | 4-5358170101 | 1 | ST | Bushing | Buchse | Douille | |
| 13 | 4-5358170091 | 1 | ST | Isolator | Trennschalter | Sectionneur | |
| 14 | 1281104 | 1 | ST | Cover | Abdeckung | Couvercle | |
| 17 | 4-5358010411 | 1 | ST | Socket | Steckdose | Prise de courant | |
| 18 | 4-5358170063 | 1 | ST | Signal horn | Signalhorn | Avertisseur sonore | |
| 19 | 4-5358170062 | 4 | ST | Spotlight | Scheinwerfer | Projecteur | |
| 20 | 4-5358170097 | 2 | ST | Lamp | Leuchte | Lampe | |
| 21 | 4-5358170096 | 2 | ST | Lamp | Leuchte | Lampe | |
| 22 | 4-5358220010 | 4 | ST | Terminal block | Terminalblock | Terminal bloc | |
| 23 | 4-5433050025 | 4 | ST | Incandescent lamp | Glühlampe | Lampe à incandescence | |
| 24 | 4-5433060014 | 4 | ST | Incandescent lamp | Glühlampe | Lampe à incandescence | |
| 25 | 4-5433050013 | 2 | ST | Incandescent lamp | Glühlampe | Lampe à incandescence | |
| 26 | 4-5433050012 | 2 | ST | Incandescent lamp | Glühlampe | Lampe à incandescence | |
| 31 | 4-3113104014 | 2 | ST | Socket head cap screw | Zyl-Schraube | Vis à tête cylindrique | |
| 32 | 4-3113104016 | 8 | ST | Socket head cap screw | Zyl-Schraube | Vis à tête cylindrique | |
| 33 | 4-3113104030 | 8 | ST | Socket head cap screw | Zyl-Schraube | Vis à tête cylindrique | |
| 35 | 4-3113105055 | 4 | ST | Socket head cap screw | Zyl-Schraube | Vis à tête cylindrique | |
| 36 | 4-3002506020 | 2 | ST | Hexagon head screw | 6kt-Schraube | Vis à tête hexagonale | |
| 37 | 4-3002508020 | 1 | ST | Hexagon head screw | 6kt-Schraube | Vis à tête hexagonale | |
| 40 | 4-3048500050 | 1 | ST | Hexagon nut | 6kt-Mutter | Écrou hexagonal | |
| 41 | 4-3048500060 | 5 | ST | Hexagon nut | 6kt-Mutter | Écrou hexagonal | |
| 43 | 4-3149200040 | 18 | ST | Nut | Mutter | Ecrou | |
| 44 | 4-3149200050 | 4 | ST | Nut | Mutter | Ecrou | |
| 45 | 4-3149200080 | 1 | ST | Nut | Mutter | Ecrou | |
| 46 | 4-3149200100 | 2 | ST | Nut | Mutter | Ecrou | |
| 49 | 4-3170200043 | 34 | ST | Washer | U-Scheibe | Rondelle | |



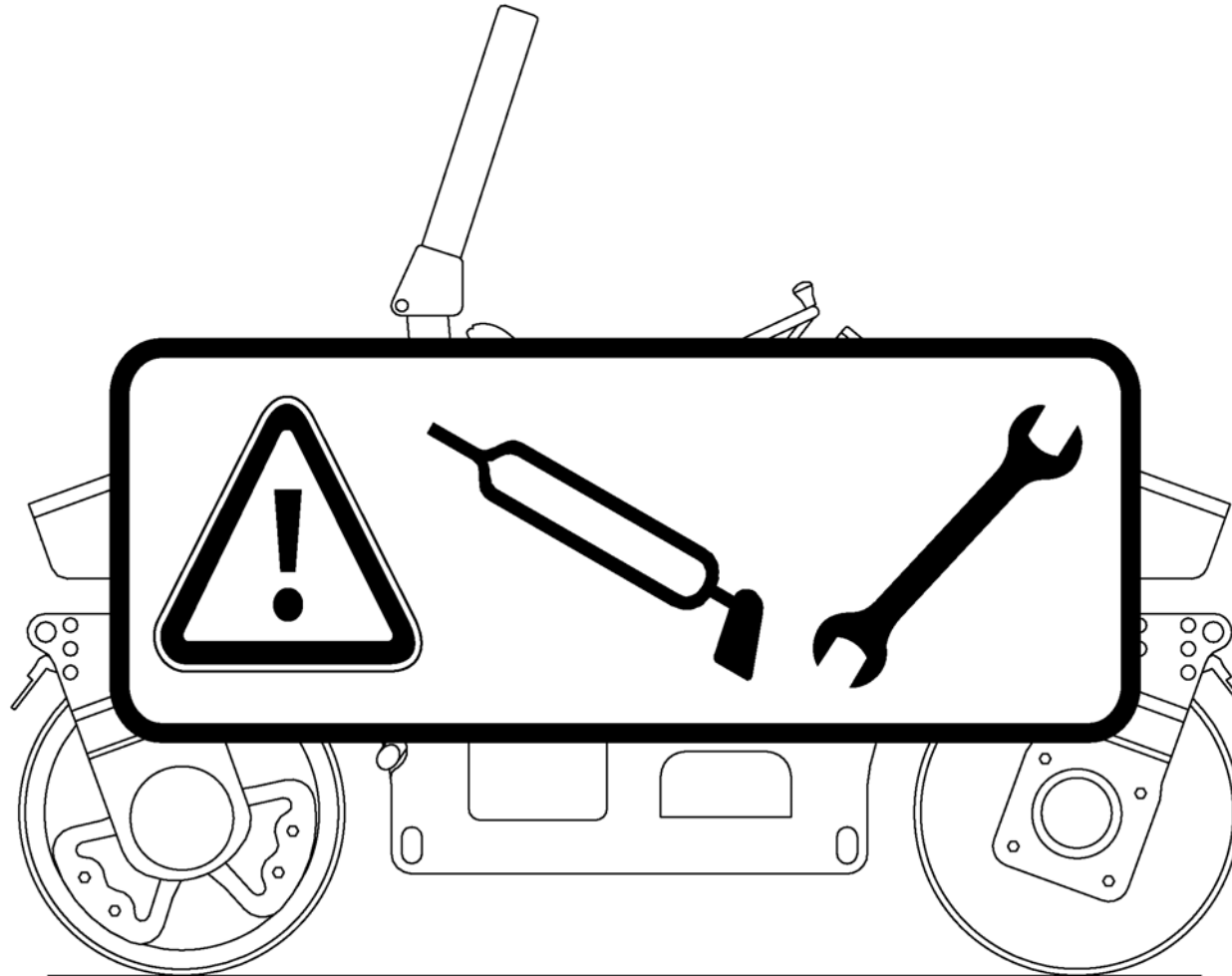
| Pos | Article | Qty. | Unit | Description | Bezeichnung | Designation | Note |
|-----|--------------|------|------|-----------------|-------------|---------------------------|------|
| 50 | 4-3170200053 | 5 | ST | Washer | U-Scheibe | Rondelle | |
| 51 | 4-3170200064 | 5 | ST | Washer | U-Scheibe | Rondelle | |
| 52 | 4-3170200084 | 1 | ST | Washer | U-Scheibe | Rondelle | |
| 53 | 4-3170200105 | 2 | ST | Washer | U-Scheibe | Rondelle | |
| 55 | 4-3174000051 | 1 | ST | Lock washer | Federring | Rondelle élastique | |
| 56 | 4-3174000061 | 5 | ST | Lock washer | Federring | Rondelle élastique | |
| 58 | 4-6531013317 | 1 | ST | Symbol | Symbol | Symbole | |
| 59 | 4-04152A | 4 | ST | Pipe | Rohr | Tuyau | |
| 61 | 4-5422240001 | 1 | ST | Insulating tape | Isolierband | Ruban isolant | |
| 66 | 4-5358010407 | 1 | ST | Ignition lock | Zündschloss | Combiné contact démarreur | |
| 67 | 4-5358010402 | 1 | ST | Flap | Klappe | Clapet | |



| Pos | Article | Qty. | Unit | Description | Bezeichnung | Designation | Note |
|-----|--------------|------|------|------------------------|--------------------|--------------------------------|------|
| 0 | 4-13578 | 1 | ST | Instrument panel | Armaturenbrett | Tableau de bord | |
| 1 | 4-13579 | 1 | ST | Plate | Platte | Plaque | |
| 2 | 4-13577 | 1 | ST | Plate | Blech | Tôle | |
| 3 | 4-5413070114 | 1 | ST | Head piece | Kopfstück | Pièce de tête | |
| 4 | 4-5413070120 | 1 | ST | Clutch | Kupplung | Embrayage | |
| 5 | 4-441140 | 1 | ST | Holder | Halter | Support de caisson | |
| 6 | 4-9200010006 | 1 | ST | Fusebox | Sicherungskasten | Coffret à fusibles | |
| 7 | 4-5432010008 | 4 | ST | Diode | Diode | Diode | |
| 11 | 4-9200010005 | 5 | ST | Bridge | Brücke | Pont | |
| 12 | 4-5422060012 | 1 | ST | Fuse | Sicherung | Fusible | |
| 13 | 4-5422060016 | 3 | ST | Fuse | Sicherung | Fusible | |
| 14 | 4-5422060013 | 3 | ST | Fuse | Sicherung | Fusible | |
| 15 | 4-5358200091 | 8 | ST | T-piece | T-Stück | Raccord en T | |
| 16 | 4-5358200092 | 6 | ST | Intermediate piece | Zwischenstück | Pièce intermédiaire | |
| 17 | 4-5358200093 | 4 | ST | Indicator lamp | Kontrolllampe | Lampe de signalisation | |
| 18 | 4-5358200097 | 2 | ST | Switch | Schalter | Commutateur | |
| 19 | 4-5358220041 | 1 | ST | Switch | Schalter | Commutateur | |
| 20 | 4-5358200089 | 1 | ST | Switch | Schalter | Commutateur | |
| 21 | 4-5358210018 | 1 | ST | Switch | Schalter | Commutateur | |
| 22 | 4-5358220034 | 1 | ST | Change-over switch | Umschalter | Commutateur | |
| 23 | 4-5358200096 | 1 | ST | Switch | Schalter | Commutateur | |
| 24 | 4-5358220086 | 1 | ST | Switch | Schalter | Commutateur | |
| 25 | 4-5413070088 | 1 | ST | Head piece | Kopfstück | Pièce de tête | |
| 26 | 4-5413070113 | 1 | ST | Clutch | Kupplung | Embrayage | |
| 27 | 4-5413070122 | 1 | ST | Contact | Kontakt | Contact | |
| 28 | 4-5413070121 | 2 | ST | Auxiliary switch block | Hilfsschalterblock | Bloc de commutateur auxiliaire | |
| 29 | 4-5358170081 | 9 | ST | Relay support | Relaissockel | Base de relais | |
| 30 | 4-5358170079 | 6 | ST | Relay | Relais | Relais protecteur | |
| 31 | 4-5358170078 | 1 | ST | Circuit breaker | Ausschalter | Disjoncteur | |
| 32 | 1176992 | 1 | ST | Stepped relay | Schrittrelais | Relais séquentiel | |
| 33 | 4-5422080029 | 1 | ST | Relay | Relais | Relais protecteur | |
| 34 | 4-5358140011 | 1 | ST | Timer | Zeitgeber | Minuterie | |
| 35 | 4-9706000113 | 1 | ST | Signalling | Signalisation | Signalisation | |
| 36 | 4-5432010070 | 1 | ST | Resistance | Widerstand | Résistance | |
| 37 | 4-5358220071 | 9 | ST | Spotlight | Scheinwerfer | Projecteur | |
| 38 | 1268598 | 1 | ST | Potentiometer | Potentiometer | Potentiomètre | |
| 39 | 4-24476 | 1 | ST | Slewing ring | Drehkranz | Couronne d'orientation | |



| Pos | Article | Qty. | Unit | Description | Bezeichnung | Designation | Note |
|-----|--------------|------|------|-----------------------|----------------|--------------------------------|------|
| 40 | 4-5358220040 | 2 | ST | Cover | Abdeckung | Couvercle | |
| 41 | 4-6531013349 | 1 | ST | Plate | Schild | Enseigne | |
| 42 | 4-6531013539 | 1 | ST | Plate | Schild | Enseigne | |
| 43 | 4-6531013424 | 1 | ST | Plate | Schild | Enseigne | |
| 44 | 4-6531013500 | 1 | ST | Plate | Schild | Enseigne | |
| 45 | 4-5358220072 | 1 | ST | Symbol | Symbol | Symbole | |
| 46 | 4-5358220039 | 1 | ST | Plate | Schild | Enseigne | |
| 47 | 4-5358220068 | 1 | ST | Plate | Schild | Enseigne | |
| 48 | 4-5358220044 | 1 | ST | Plate | Schild | Enseigne | |
| 49 | 4-5358210029 | 1 | ST | Plate | Schild | Enseigne | |
| 50 | 4-5358210040 | 1 | ST | Plate | Schild | Enseigne | |
| 51 | 4-5358210080 | 1 | ST | Plate | Schild | Enseigne | |
| 52 | 4-5358210025 | 1 | ST | Plate | Schild | Enseigne | |
| 53 | 4-5358220070 | 1 | ST | Symbol | Symbol | Symbole | |
| 54 | 4-5358220043 | 1 | ST | Plate | Schild | Enseigne | |
| 55 | 1175272 | 1 | ST | Plate | Schild | Enseigne | |
| 56 | 4-5358220067 | 1 | ST | Plate | Schild | Enseigne | |
| 57 | 4-6531013519 | 1 | ST | Plate | Schild | Enseigne | |
| 58 | 4-6531012906 | 1 | ST | Symbol | Symbol | Symbole | |
| 65 | 4-3113102008 | 2 | ST | Socket head cap screw | Zyl-Schraube | Vis à tête cylindrique | |
| 66 | 4-3113104010 | 4 | ST | Socket head cap screw | Zyl-Schraube | Vis à tête cylindrique | |
| 67 | 4-3738005016 | 7 | ST | Oval head screw | Linsenschraube | Vis à tête bombée | |
| 68 | 4-3113105012 | 5 | ST | Socket head cap screw | Zyl-Schraube | Vis à tête cylindrique | |
| 69 | 4-3002505012 | 4 | ST | Hexagon head screw | 6kt-Schraube | Vis à tête hexagonale | |
| 70 | 4-3002505020 | 1 | ST | Hexagon head screw | 6kt-Schraube | Vis à tête hexagonale | |
| 75 | 4-3140100020 | 2 | ST | Hexagon nut | 6kt-Mutter | Écrou hexagonal | |
| 76 | 4-3149200040 | 4 | ST | Nut | Mutter | Ecrou | |
| 77 | 4-3048500050 | 1 | ST | Hexagon nut | 6kt-Mutter | Écrou hexagonal | |
| 78 | 4-3149200050 | 7 | ST | Nut | Mutter | Ecrou | |
| 82 | 4-3900017050 | 2 | ST | Spring washer | Federscheibe | Rondelle élastique | |
| 83 | 4-3174500022 | 2 | ST | Serrated lock washer | Fächerscheibe | Rondelle à dents chevauchantes | |
| 90 | 4-6120070106 | 1.2 | M | Adhesive tape | Klebeband | Bande adhésive | |
| 91 | 4-6531012582 | 1 | ST | Symbol | Symbol | Symbole | |



ARP 35

007

ARP 35 Basic equipment
ARP 35 Grundausrüstung
ARP 35 Équipement de base

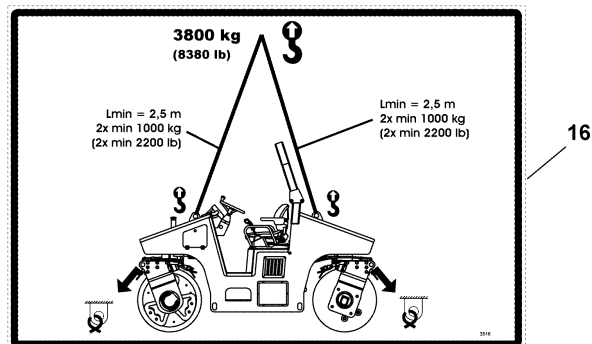
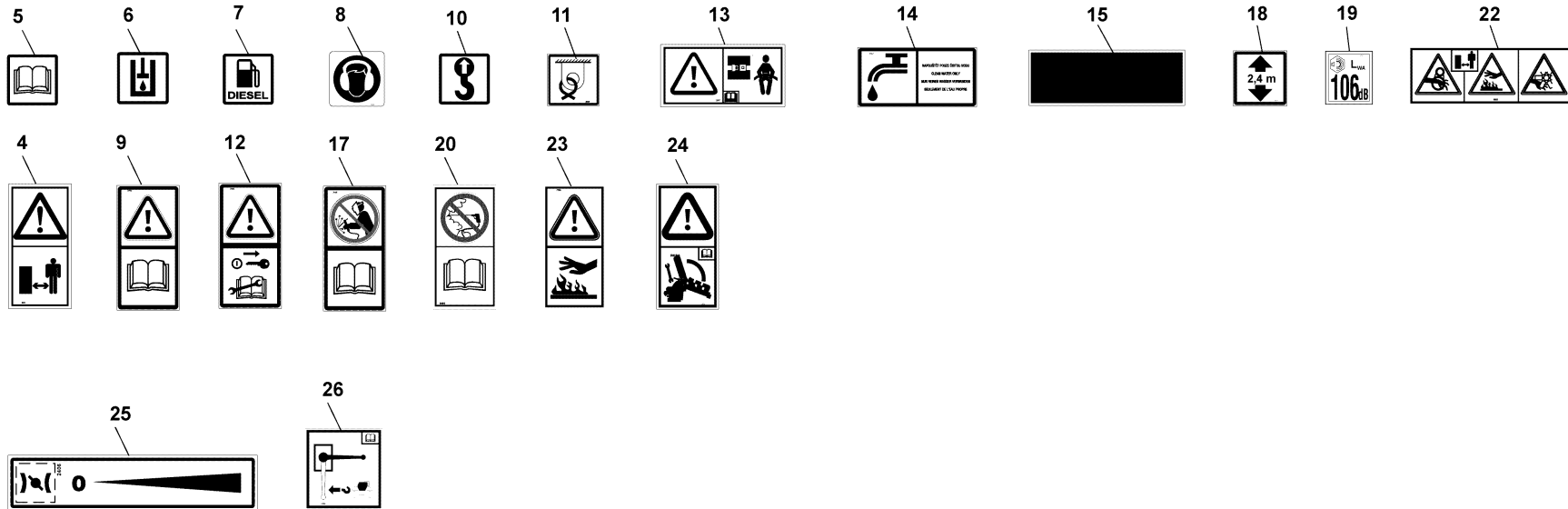
4-K3167010

AMMANN

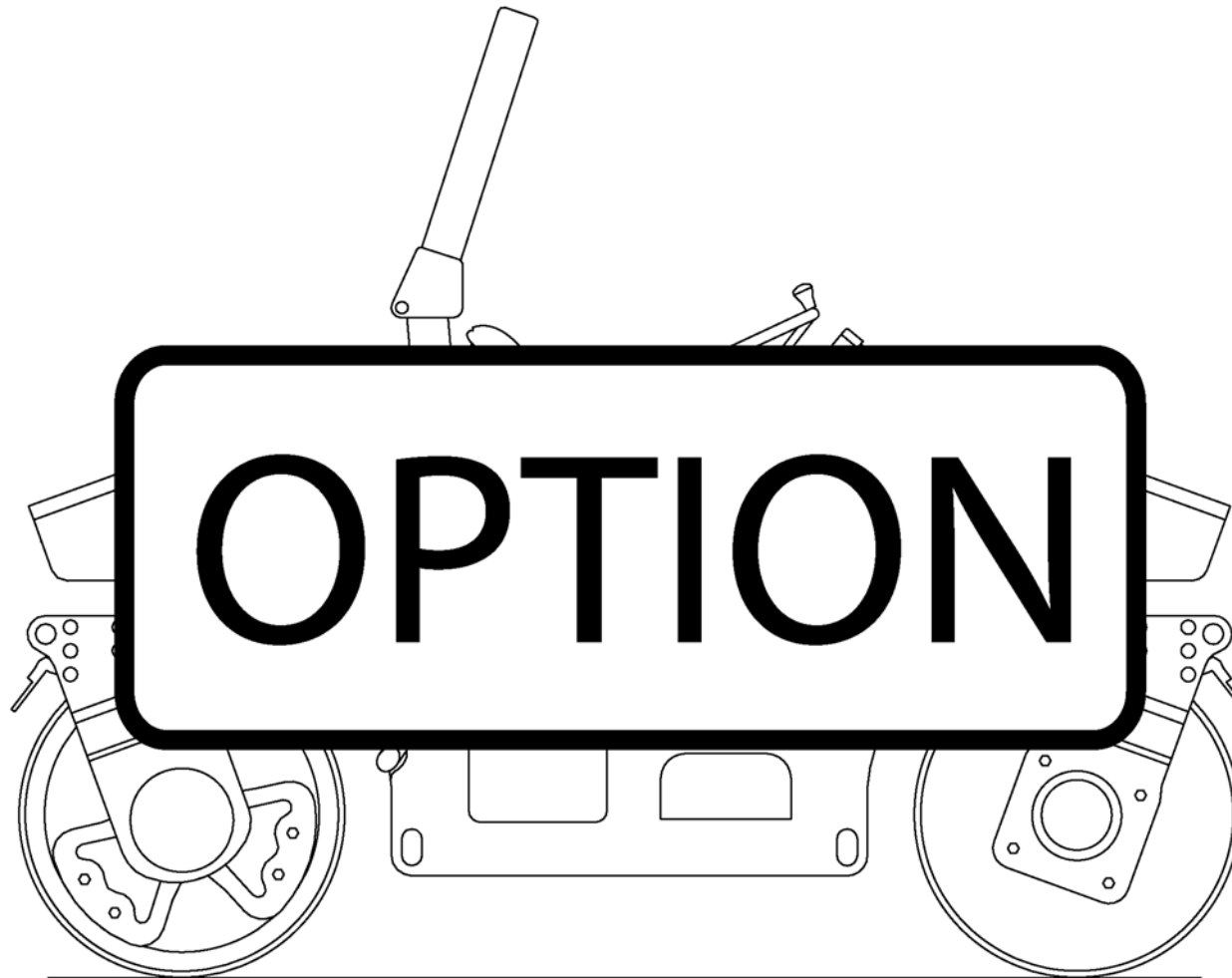
| Pos | Article | Qty. | Unit | Description | Bezeichnung | Designation | Note |
|-----|-------------|------|------|-------------|-------------|-------------|------|
| 510 | 4-S614071_A | 1 | ST | Signs | Schilder | Panneaus | |

ARP 35¹

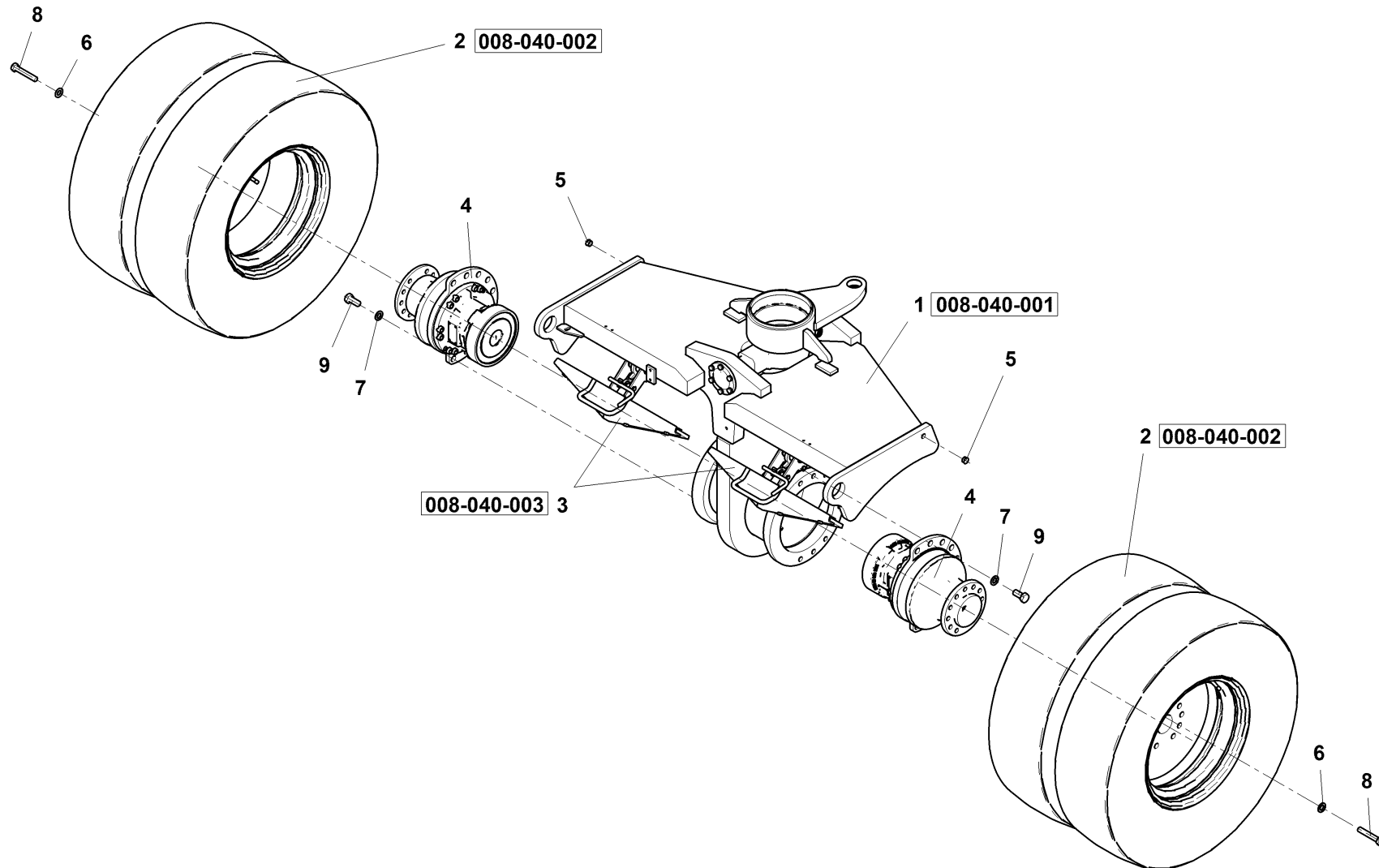
AMMANN³



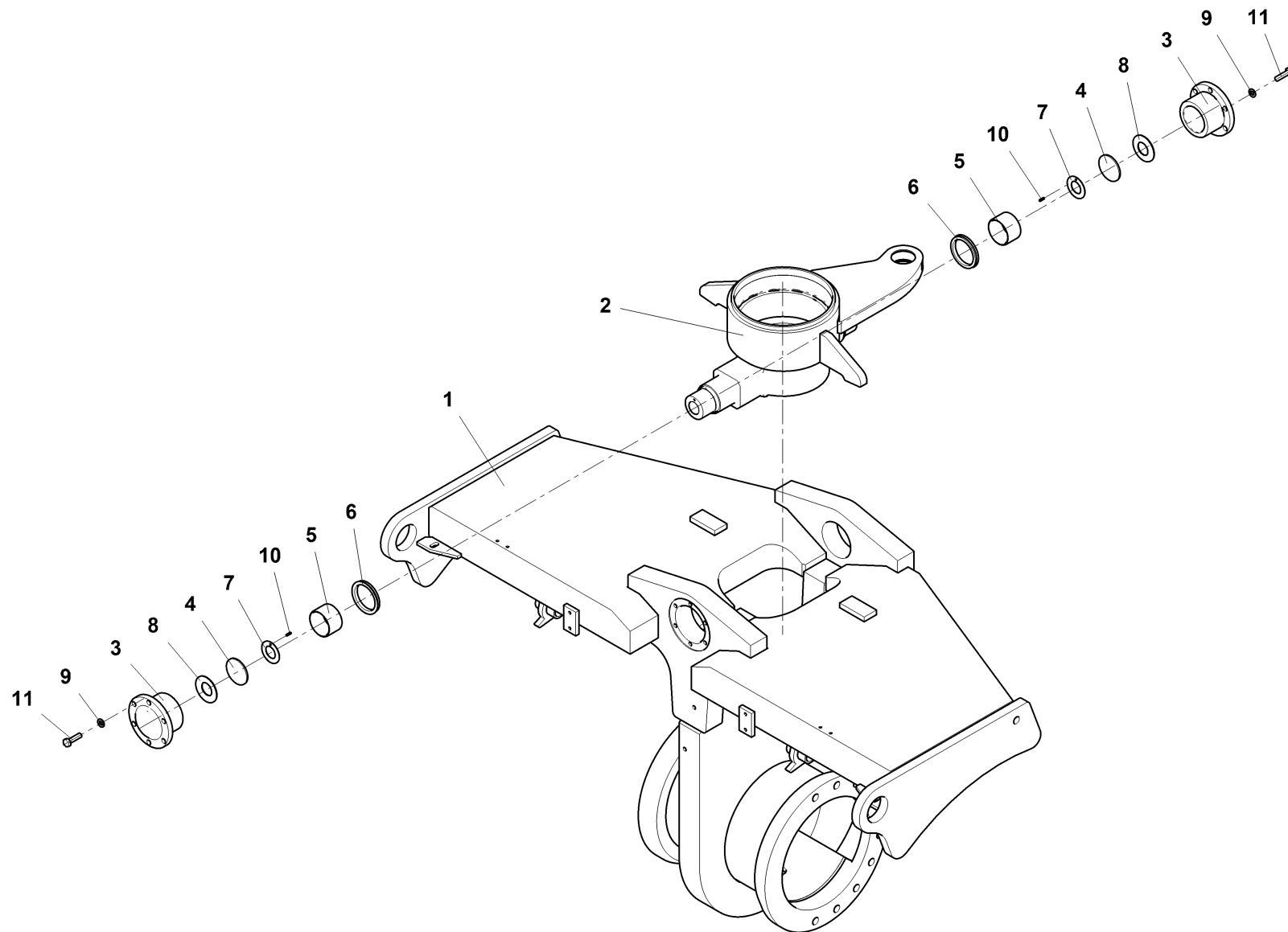
| Pos | Article | Qty. | Unit | Description | Bezeichnung | Designation | Note |
|-----|--------------|------|------|----------------|---------------|--------------|------|
| 0 | 4-614071 | 1 | ST | Labelling | Beschilderung | Signalétique | |
| 1 | 4-6531013514 | 2 | ST | Plate | Schild | Enseigne | |
| 3 | 4-6531013444 | 2 | ST | Symbol | Symbol | Symbole | |
| 4 | 4-6531012942 | 3 | ST | Symbol | Symbol | Symbole | |
| 5 | 4-6531012428 | 1 | ST | Symbol | Symbol | Symbole | |
| 6 | 4-6531012158 | 1 | ST | Symbol | Symbol | Symbole | |
| 7 | 4-6531012151 | 1 | ST | Symbol | Symbol | Symbole | |
| 8 | 4-6531012408 | 1 | ST | Symbol | Symbol | Symbole | |
| 9 | 4-6531012702 | 1 | ST | Symbol | Symbol | Symbole | |
| 10 | 4-6531012153 | 4 | ST | Symbol | Symbol | Symbole | |
| 11 | 4-6531013048 | 8 | ST | Symbol | Symbol | Symbole | |
| 12 | 4-6531012584 | 1 | ST | Symbol | Symbol | Symbole | |
| 13 | 4-6531012687 | 1 | ST | Symbol | Symbol | Symbole | |
| 14 | 4-6531012167 | 1 | ST | Symbol | Symbol | Symbole | |
| 15 | 4-5358170104 | 2 | ST | Rear reflector | Rückstrahler | Réfecteur | |
| 16 | 4-6531013516 | 1 | ST | Plate | Schild | Enseigne | |
| 17 | 4-6531012668 | 1 | ST | Symbol | Symbol | Symbole | |
| 18 | 4-6531013517 | 1 | ST | Plate | Schild | Enseigne | |
| 19 | 4-6531013191 | 1 | ST | Symbol | Symbol | Symbole | |
| 20 | 4-6531012225 | 1 | ST | Symbol | Symbol | Symbole | |
| 22 | 4-6531013322 | 1 | ST | Symbol | Symbol | Symbole | |
| 23 | 4-6531012586 | 1 | ST | Symbol | Symbol | Symbole | |
| 24 | 4-6531013520 | 2 | ST | Plate | Schild | Enseigne | |
| 25 | 4-6531012406 | 1 | ST | Symbol | Symbol | Symbole | |
| 26 | 4-6531013406 | 1 | ST | Symbol | Symbol | Symbole | |



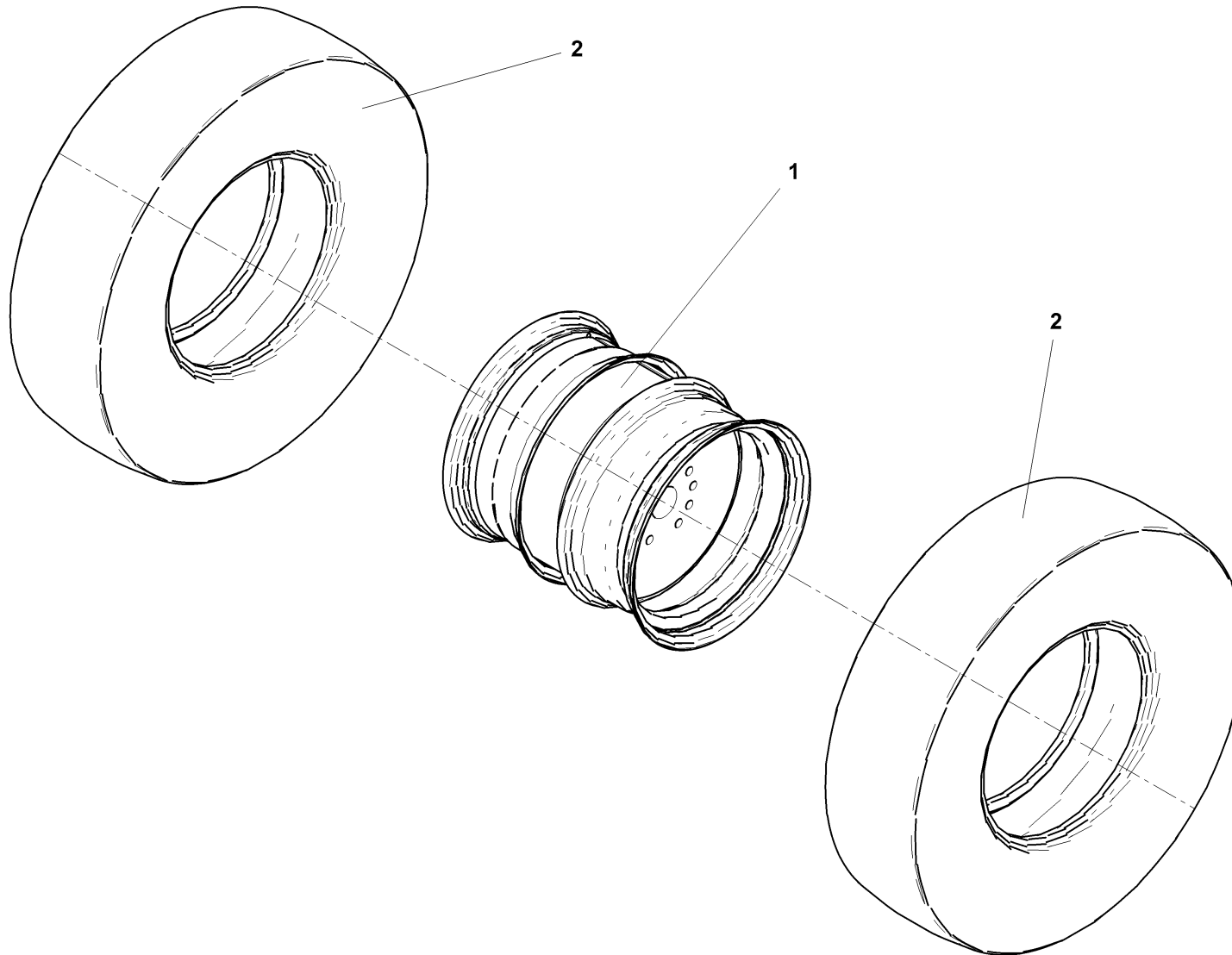
| Pos | Article | Qty. | Unit | Description | Bezeichnung | Designation | Note |
|-----|---------------|------|------|------------------------------|--------------------------|--------------------------------------|------|
| 40 | 4-S19155_A | 1 | ST | Tyred wheel axle | Pneuradachse | Essieu pour roues à pneu | |
| 45 | 4-S19445 | 1 | ST | Cover hood | Abdeckhaube | Couvercle | |
| 95 | 4-S19350_C | 1 | ST | Spraying PNEU | Bebrausung PNEU | Dispositif d'arrosage PNEU | |
| 220 | 4-S17501_E | 1 | ST | Bonnet soundproofing | Abdeckhaube Schallschutz | Bonnet insonorisation | |
| 320 | 4-S20047 | 1 | ST | Axle hydraulics | Achshydraulik | Hydraulique d'essieu | |
| 413 | 4-S13605 | 1 | ST | Warning light | Rundumwarnleuchte | Gyrophare | |
| 415 | 4-S325389 | 1 | ST | Reversing alarm | Rückfahralarm | Avertisseur de marche arrière | |
| 433 | 4-S212037 | 1 | ST | Electrical installation PNEU | Elektroinstallation PNEU | Installation électrique PNEU | |
| 510 | 4-S614190_A | 1 | ST | Signs - PNEU | Schilder - PNEU | Panneaus - PNEU | |
| 520 | 4-S5532020060 | 1 | ST | Tool kit | Werkzeugsatz | Jeu d'outils | |
| 545 | 4-S760060 | 1 | ST | Service kit 500 EH | Satz Serviceteile 500 Mh | Ensemble de pièces de service 500 Mh | |
| 550 | 4-S19100_A | 1 | ST | Edge cutter | Kantenschneidgerät | Coupe bordure | |
| 625 | 4-S16476 | 1 | ST | Fire extinguisher | Feuerlöscher | Extincteur | |
| 630 | 4-S14006 | 1 | ST | Plate | Schild | Enseigne | |



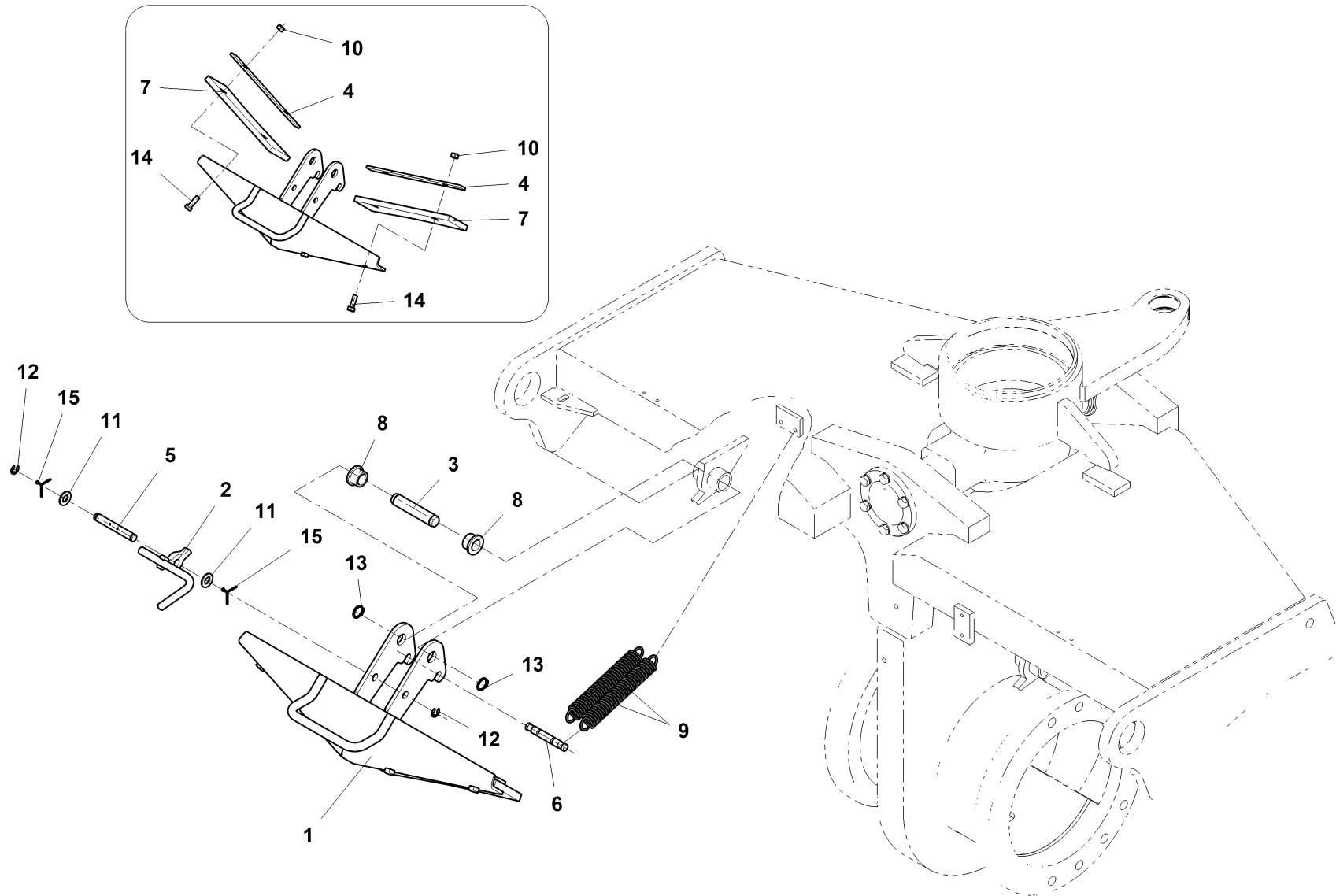
| Pos | Article | Qty. | Unit | Description | Bezeichnung | Designation | Note |
|-----|--------------|------|------|--------------------|----------------|-----------------------|------|
| 0 | 4-19155 | 1 | ST | Tyred wheel axis | Pneuradachse | Essieu à pneus | |
| 1 | 4-S19358 | 1 | ST | Yoke | Joch | Joug | |
| 2 | 4-S19360_A | 2 | ST | Axle | Achse | Essieu | |
| 3 | 4-S19340 | 2 | ST | Scraper | Schaber | Racloir | |
| 4 | 4-5536020038 | 2 | ST | Fluid motor | Hydraulikmotor | Moteur hydraulique | |
| 5 | 4-3170600140 | 2 | ST | Washer | U-Scheibe | Rondelle | |
| 6 | 4-3170600140 | 22 | ST | Washer | U-Scheibe | Rondelle | |
| 7 | 4-3900017160 | 20 | ST | Spring washer | Federscheibe | Rondelle élastique | |
| 8 | 4-3002514060 | 22 | ST | Hexagon head screw | 6kt-Schraube | Vis à tête hexagonale | |
| 9 | 4-3002516035 | 20 | ST | Hexagon head screw | 6kt-Schraube | Vis à tête hexagonale | |



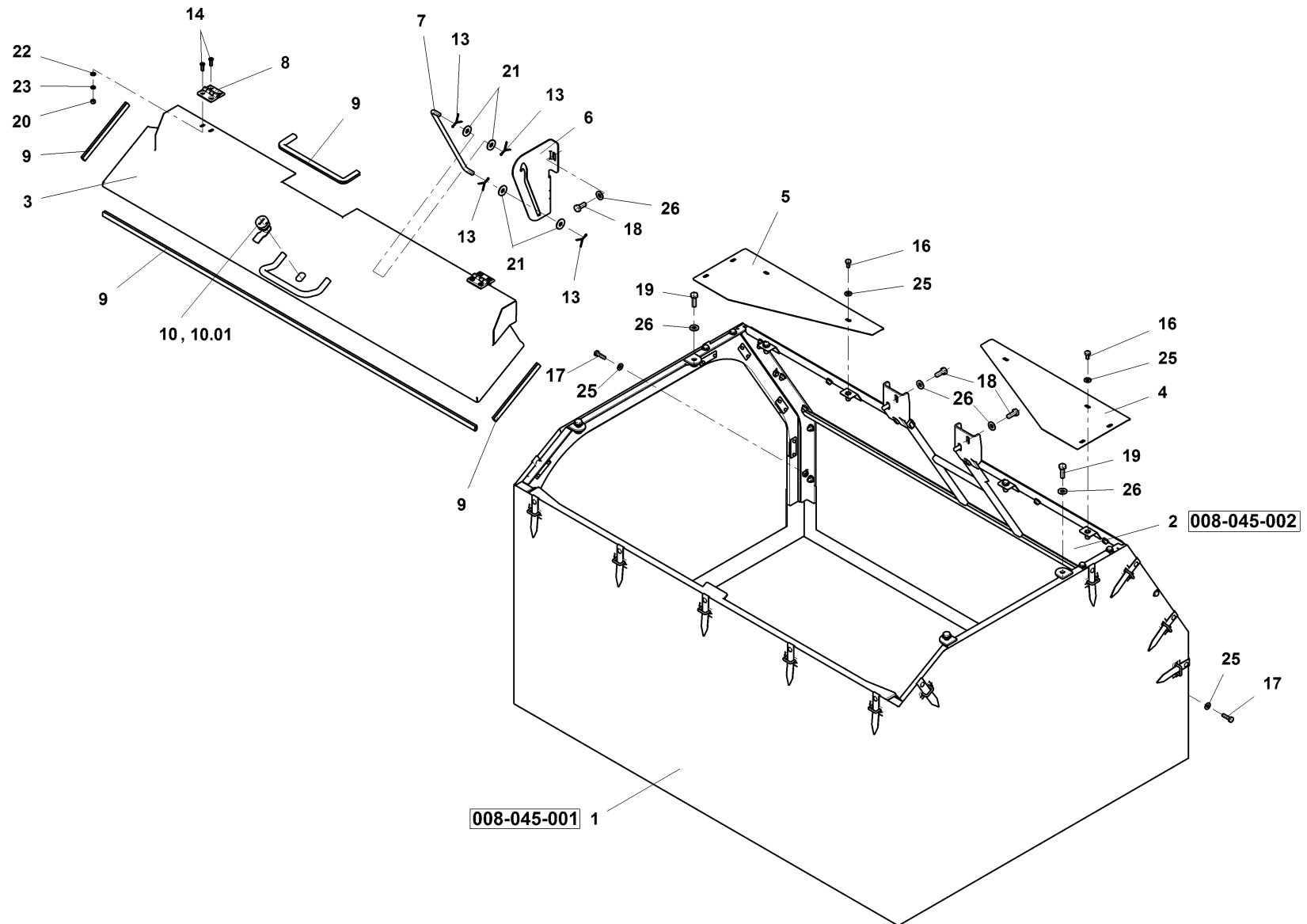
| Pos | Article | Qty. | Unit | Description | Bezeichnung | Designation | Note |
|-----|--------------|------|------|--------------------|--------------|-----------------------|------|
| 0 | 4-19358 | 1 | ST | Yoke | Joch | Joug | |
| 1 | 4-19292 | 1 | ST | Yoke | Joch | Joug | |
| 2 | 4-13185 | 1 | ST | Bolt | Bolzen | Boulon | |
| 3 | 4-19359 | 2 | ST | Cap | Kappe | Capuchon | |
| 4 | 4-17642 | 2 | ST | Washer | U-Scheibe | Rondelle | |
| 5 | 4-3910004530 | 2 | ST | Bushing | Buchse | Douille | |
| 6 | 1185154 | 2 | ST | Ring | Ring | Bague | |
| 7 | 4-3910809067 | 2 | ST | Ring | Ring | Bague | |
| 8 | 1220091 | 2 | ST | Plate spring | Tellerfeder | Ressort à disques | |
| 9 | 4-3900017080 | 12 | ST | Spring washer | Federscheibe | Rondelle élastique | |
| 10 | 4-3215603010 | 2 | ST | Spring pin | Spannstift | Goupille élastique | |
| 11 | 4-3002508030 | 12 | ST | Hexagon head screw | 6kt-Schraube | Vis à tête hexagonale | |



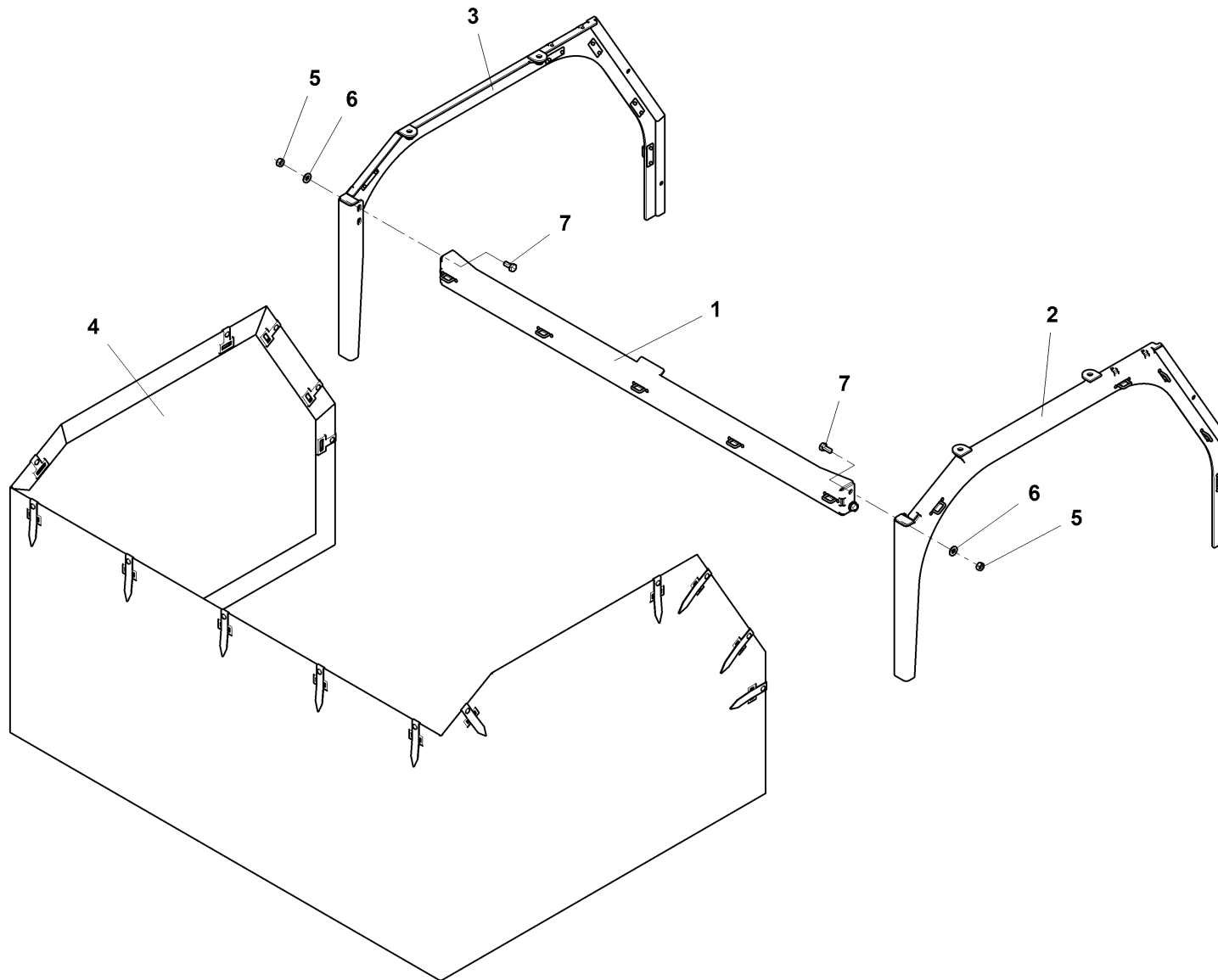
| Pos | Article | Qty. | Unit | Description | Bezeichnung | Designation | Note |
|-----|---------|------|------|-------------|-------------|-------------|------|
| 0 | 4-19360 | 1 | ST | Axle | Achse | Essieu | |
| 1 | 4-19361 | 1 | ST | Rim | Felge | Jante | |
| 2 | 1251993 | 2 | ST | Tyre | Reifen | Pneu | |



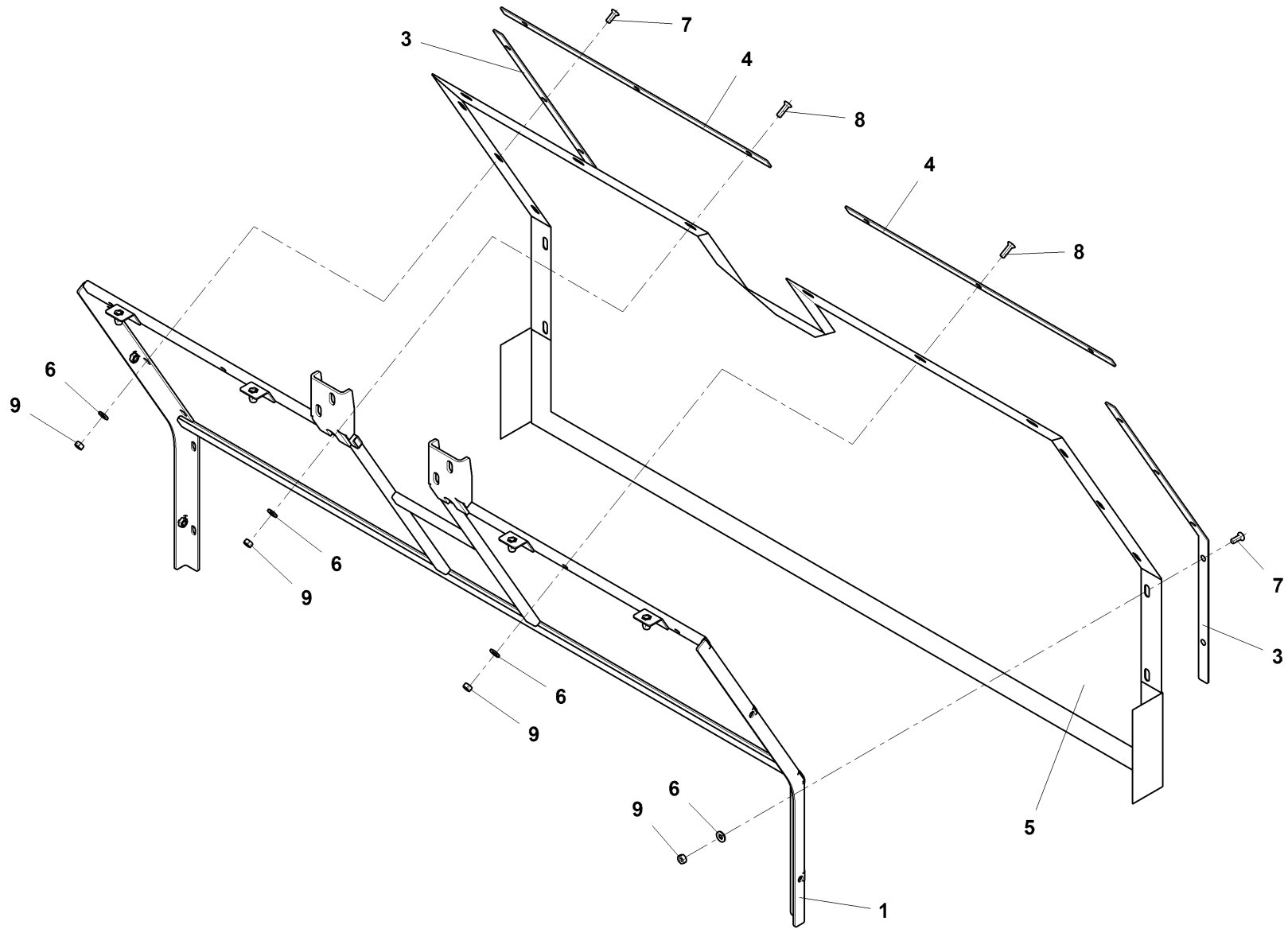
| Pos | Article | Qty. | Unit | Description | Bezeichnung | Designation | Note |
|-----|--------------|------|------|--------------------|----------------|-----------------------|------|
| 0 | 4-19340 | 1 | ST | Scraper | Schaber | Racloir | |
| 1 | 4-19341 | 1 | ST | Holder | Halter | Support de caisson | |
| 2 | 4-19344 | 1 | ST | Locking device | Arretierung | Dispositif d'arrêt | |
| 3 | 4-16891 | 1 | ST | Bolt | Bolzen | Boulon | |
| 4 | 4-19347 | 2 | ST | Bar | Leiste | Listel | |
| 5 | 4-19346 | 1 | ST | Rod | Stange | Barre | |
| 6 | 4-19349 | 1 | ST | Rod | Stange | Barre | |
| 7 | 4-19348 | 2 | ST | Blade | Klinge | Lame | |
| 8 | 4-6150090033 | 2 | ST | Bushing | Buchse | Douille | |
| 9 | 1176137 | 2 | ST | Tension spring | Zugfeder | Ressort de traction | |
| 10 | 4-3048500080 | 4 | ST | Hexagon nut | 6kt-Mutter | Écrou hexagonal | |
| 11 | 4-3170200105 | 2 | ST | Washer | U-Scheibe | Rondelle | |
| 12 | 4-5535010607 | 2 | ST | Circlip | Sicherungsring | Circlip | |
| 13 | 4-5535010016 | 2 | ST | Circlip | Sicherungsring | Circlip | |
| 14 | 4-3002508025 | 4 | ST | Hexagon head screw | 6kt-Schraube | Vis à tête hexagonale | |
| 15 | 4-3178102525 | 2 | ST | Split-pin | Splint | Goupille | |



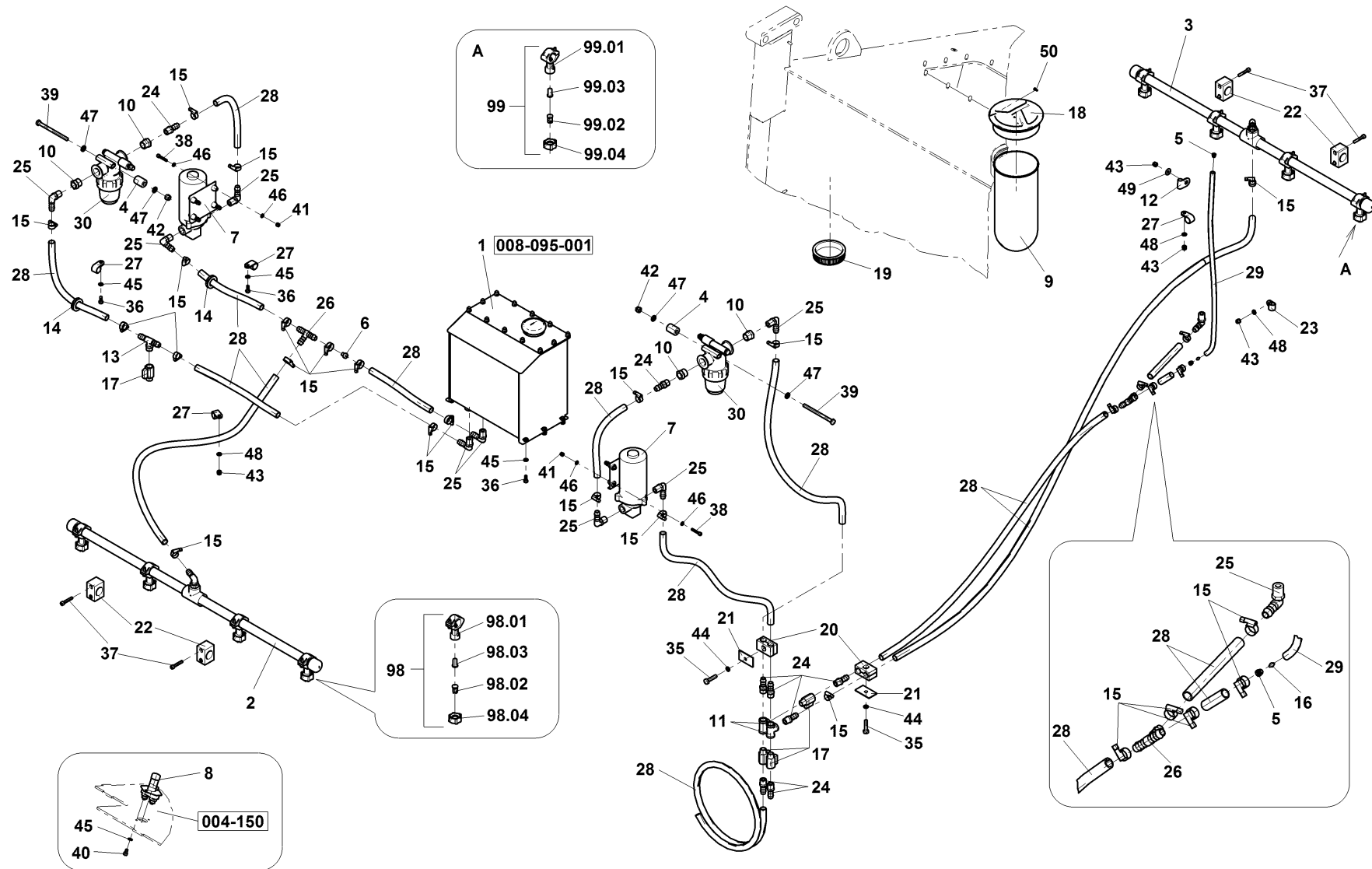
| Pos | Article | Qty. | Unit | Description | Bezeichnung | Designation | Note |
|-------|--------------|------|------|-----------------------------|--------------------|-------------------------|------|
| 0 | 4-19445 | 1 | ST | Covering hood | Abdeckhaube | Couvercle | |
| 1 | 4-S19488 | 1 | ST | Front cover | Frontabdeckung | Couverture de front | |
| 2 | 4-S19448 | 1 | ST | Rear cover | Hintere Abdeckung | Couverture arrière | |
| 3 | 4-19509 | 1 | ST | Cover | Abdeckung | Couvercle | |
| 4 | 4-19446 | 1 | ST | Plate | Blech | Tôle | |
| 5 | 4-19447 | 1 | ST | Plate | Blech | Tôle | |
| 6 | 4-20278 | 1 | ST | Plate | Blech | Tôle | |
| 7 | 4-19524 | 1 | ST | Pull rod | Zugstange | Boulon tirant | |
| 8 | 4-5358010501 | 2 | ST | Hinge | Scharnier | Charnière | |
| 9 | 4-6150020021 | 1.65 | M | Rubber profile | Gummiprofil | Profilé en caoutchouc | |
| 10 | 4-9500001016 | 1 | ST | Tongue lock | Zungenschloss | Serrure d'aiguille | |
| 10.01 | 4-9500001014 | 1 | ST | Key | Schlüssel | Clé | |
| 13 | 4-3178102525 | 4 | ST | Split-pin | Splint | Goupille | |
| 14 | 4-3115505016 | 8 | ST | Oval head countersunk screw | Linsensenkschraube | Vis noyée à tête bombée | |
| 16 | 4-3002506012 | 8 | ST | Hexagon head screw | 6kt-Schraube | Vis à tête hexagonale | |
| 17 | 4-3001506022 | 4 | ST | Hexagon head screw | 6kt-Schraube | Vis à tête hexagonale | |
| 18 | 4-3002508020 | 6 | ST | Hexagon head screw | 6kt-Schraube | Vis à tête hexagonale | |
| 19 | 4-3002508025 | 4 | ST | Hexagon head screw | 6kt-Schraube | Vis à tête hexagonale | |
| 20 | 4-3048500050 | 4 | ST | Hexagon nut | 6kt-Mutter | Écrou hexagonal | |
| 21 | 4-3172900090 | 4 | ST | Washer | U-Scheibe | Rondelle | |
| 22 | 4-3170200053 | 4 | ST | Washer | U-Scheibe | Rondelle | |
| 23 | 4-3900017050 | 4 | ST | Spring washer | Federscheibe | Rondelle élastique | |
| 25 | 4-3679600060 | 12 | ST | Strain washer | Spannscheibe | Rondelle élastique | |
| 26 | 4-3679600080 | 10 | ST | Strain washer | Spannscheibe | Rondelle élastique | |



| Pos | Article | Qty. | Unit | Description | Bezeichnung | Designation | Note |
|-----|--------------|------|------|--------------------|--------------|-----------------------|------|
| 0 | 4-19488 | 1 | ST | Cover | Abdeckung | Couvercle | |
| 1 | 4-20331 | 1 | ST | Beam | Träger | Poutre | |
| 2 | 4-20324 | 1 | ST | Side wall | Seitenwand | Panneau latéral | |
| 3 | 4-20343 | 1 | ST | Side wall | Seitenwand | Panneau latéral | |
| 4 | 4-19522 | 1 | ST | Covering tarpaulin | Abdeckplane | Bâche de protection | |
| 5 | 4-3048500080 | 4 | ST | Hexagon nut | 6kt-Mutter | Écrou hexagonal | |
| 6 | 4-3679600080 | 4 | ST | Strain washer | Spannscheibe | Rondelle élastique | |
| 7 | 4-3002508018 | 4 | ST | Hexagon head screw | 6kt-Schraube | Vis à tête hexagonale | |

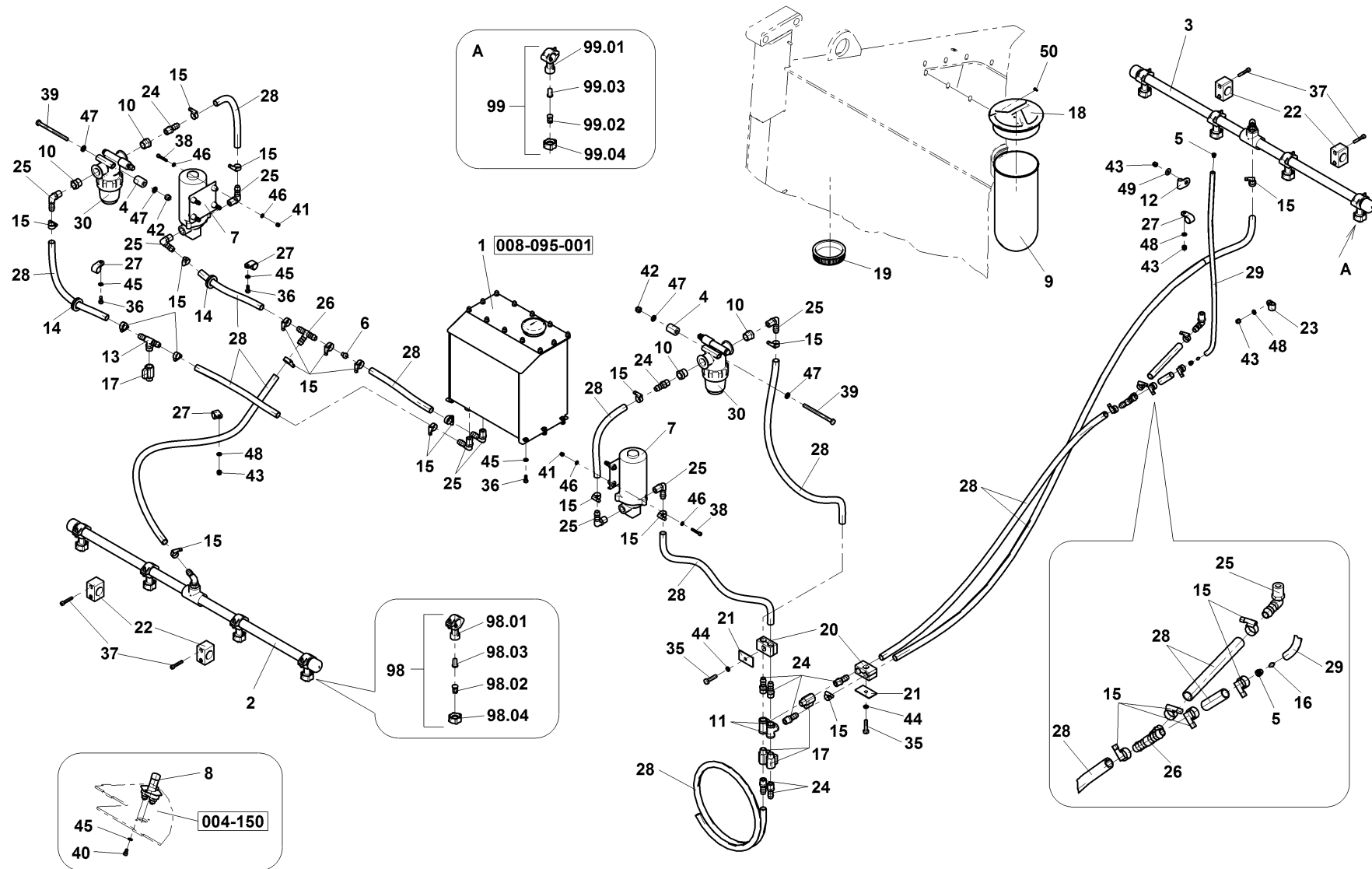


| Pos | Article | Qty. | Unit | Description | Bezeichnung | Designation | Note |
|-----|--------------|------|------|--------------------|--------------|---------------------|------|
| 0 | 4-19448 | 1 | ST | Cover | Abdeckung | Couvercle | |
| 1 | 4-19449 | 1 | ST | Cover | Abdeckung | Couvercle | |
| 3 | 4-19515 | 2 | ST | Plate | Blech | Tôle | |
| 4 | 4-19517 | 2 | ST | Plate | Blech | Tôle | |
| 5 | 4-19523 | 1 | ST | Covering tarpaulin | Abdeckplane | Bâche de protection | |
| 6 | 4-3679600060 | 16 | ST | Strain washer | Spannscheibe | Rondelle élastique | |
| 7 | 1196370 | 10 | ST | Countersunk screw | Senkschraube | Vis à tête fraisée | |
| 8 | 4-3115106020 | 6 | ST | Countersunk screw | Senkschraube | Vis à tête fraisée | |
| 9 | 4-3048500060 | 16 | ST | Hexagon nut | 6kt-Mutter | Écrou hexagonal | |

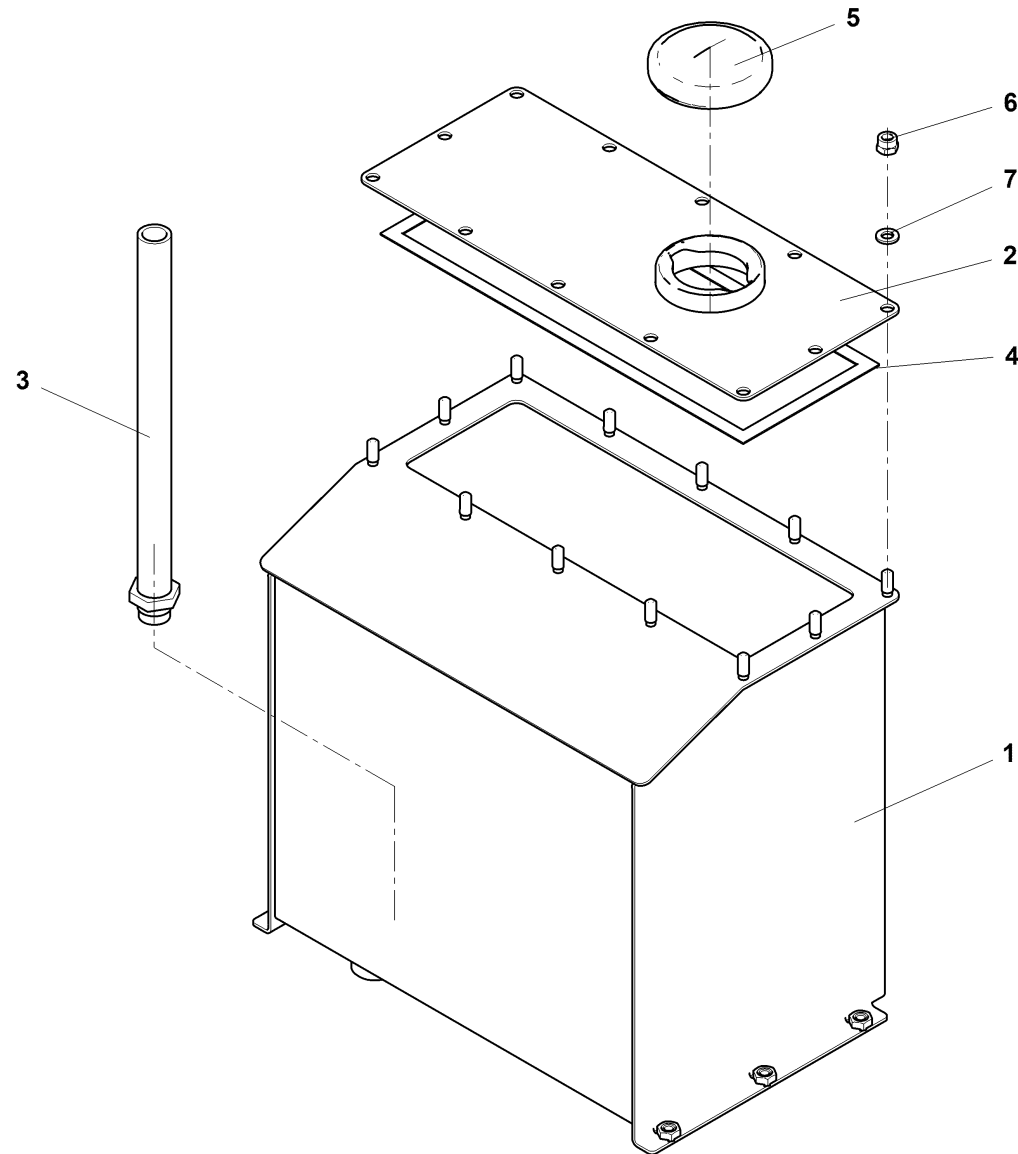


| Pos | Article | Qty. | Unit | Description | Bezeichnung | Designation | Note |
|-----|--------------|------|------|-----------------------|------------------|----------------------------|------|
| 0 | 4-19350 | 1 | ST | Showering | Bebrausung | Dispositif d'arrosage | |
| 1 | 4-S19199 | 1 | ST | Water tank | Wasserbehälter | Réservoir à eau | |
| 2 | 4-19352 | 1 | ST | Pipe | Rohr | Tuyau | |
| 3 | 4-16992 | 1 | ST | Spraydown pipe | Abspritzrohr | Tube d'arrosage | |
| 4 | 4-08801A | 4 | ST | Spacer | Distanzscheibe | Rondelle entretoise | |
| 5 | 4-08754A | 2 | ST | Plug | Stopfen | Bouchon | |
| 6 | 4-20284 | 1 | ST | Nozzle | Düse | Gicleur | |
| 7 | 4-9500600036 | 2 | ST | Pump | Pumpe | Pompe | |
| 8 | 4-9541050022 | 1 | ST | Switch | Schalter | Commutateur | |
| 9 | 4-6580050006 | 1 | ST | Water filter | Wasserfilter | Filtre d'eau | |
| 10 | 4-5325110009 | 4 | ST | Reduction | Reduktion | Réduction | |
| 11 | 1185153 | 2 | ST | T-socket | T-Stutzen | Raccord en T | |
| 12 | 4-5160572395 | 1 | ST | Clip | Schelle | Bride | |
| 13 | 4-5531020100 | 1 | ST | Connector | Stutzen | Tubulure | |
| 14 | 4-6160100181 | 2 | ST | Leadthrough | Durchführung | Passage | |
| 15 | 4-5531020002 | 24 | ST | Hose clamp | Schlauchklemme | Bride pour conduite souple | |
| 16 | 4-5358120025 | 1 | ST | Float | Schwimmer | Flotteur | |
| 17 | 4-9540000015 | 4 | ST | Cone | Kegel | Cône | |
| 18 | 4-8300750393 | 1 | ST | Plug | Stopfen | Bouchon | |
| 19 | 4-8300750409 | 1 | ST | Plug | Stopfen | Bouchon | |
| 20 | 4-5160580027 | 2 | ST | Sleeve | Muffe | Manchon | |
| 21 | 4-5358050032 | 2 | ST | Cap | Kappe | Capuchon | |
| 22 | 4-5160580009 | 4 | ST | Clip | Schelle | Bride | |
| 23 | 4-5325030033 | 1 | ST | Clamping device | Klemmvorrichtung | Dispositif de serrage | |
| 24 | 4-5531020055 | 8 | ST | Connector | Stutzen | Tubulure | |
| 25 | 4-5531020052 | 9 | ST | Connector | Stutzen | Tubulure | |
| 26 | 1253552 | 2 | ST | T-piece | T-Stück | Raccord en T | |
| 27 | 4-5325030034 | 4 | ST | Clamping device | Klemmvorrichtung | Dispositif de serrage | |
| 28 | 1241684 | 8.55 | M | Hose | Schlauch | Tuyau | |
| 29 | 4-6150080008 | 0.6 | KG | Hose | Schlauch | Tuyau | |
| 30 | 4-6150090039 | 2 | ST | Water filter | Wasserfilter | Filtre d'eau | |
| 35 | 4-3002508035 | 2 | ST | Hexagon head screw | 6kt-Schraube | Vis à tête hexagonale | |
| 36 | 4-3002506016 | 8 | ST | Hexagon head screw | 6kt-Schraube | Vis à tête hexagonale | |
| 37 | 4-3114306035 | 8 | ST | Socket head cap screw | Zyl-Schraube | Vis à tête cylindrique | |
| 38 | 4-3114305030 | 8 | ST | Socket head cap screw | Zyl-Schraube | Vis à tête cylindrique | |
| 39 | 4-3001508110 | 4 | ST | Hexagon head screw | 6kt-Schraube | Vis à tête hexagonale | |
| 40 | 4-3114306010 | 2 | ST | Socket head cap screw | Zyl-Schraube | Vis à tête cylindrique | |

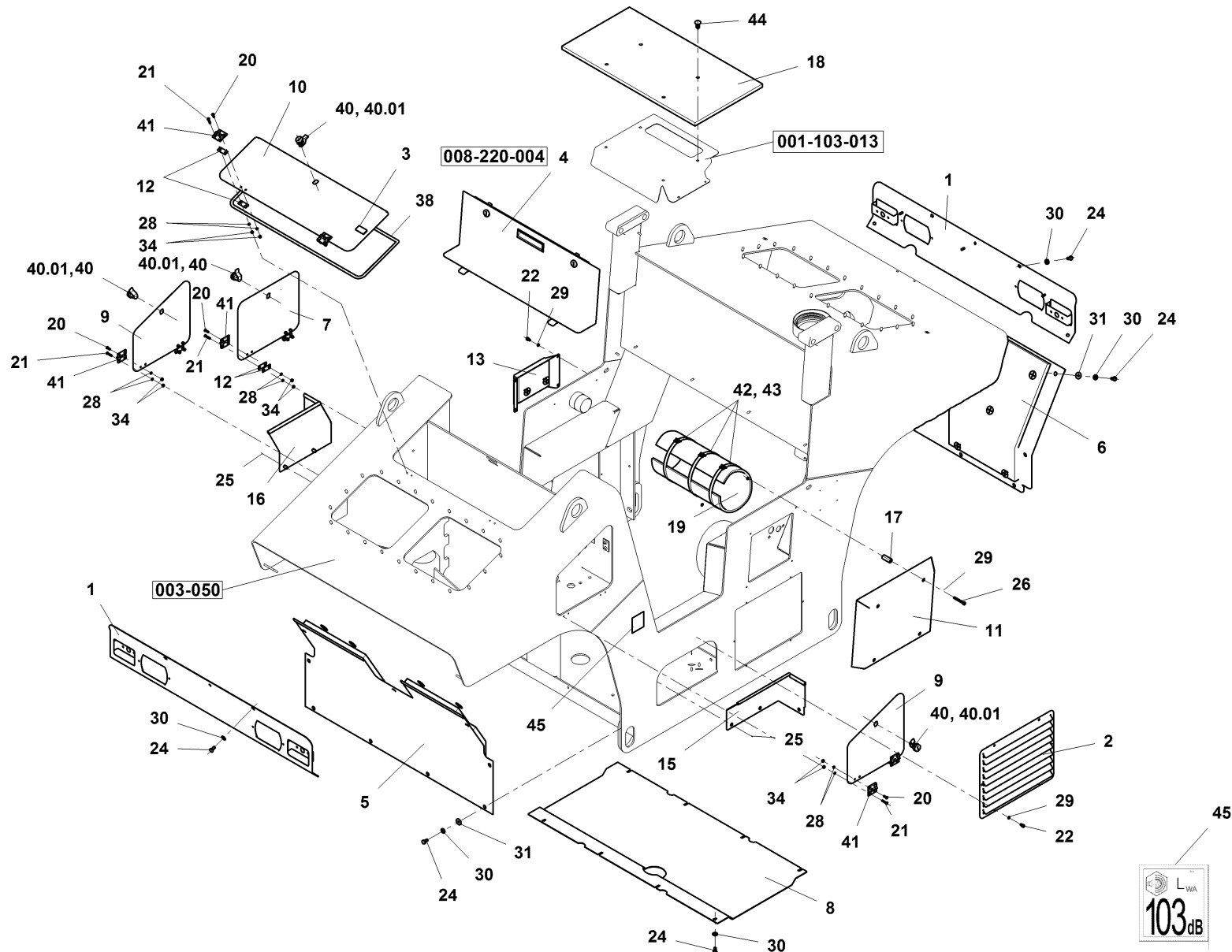
008-095



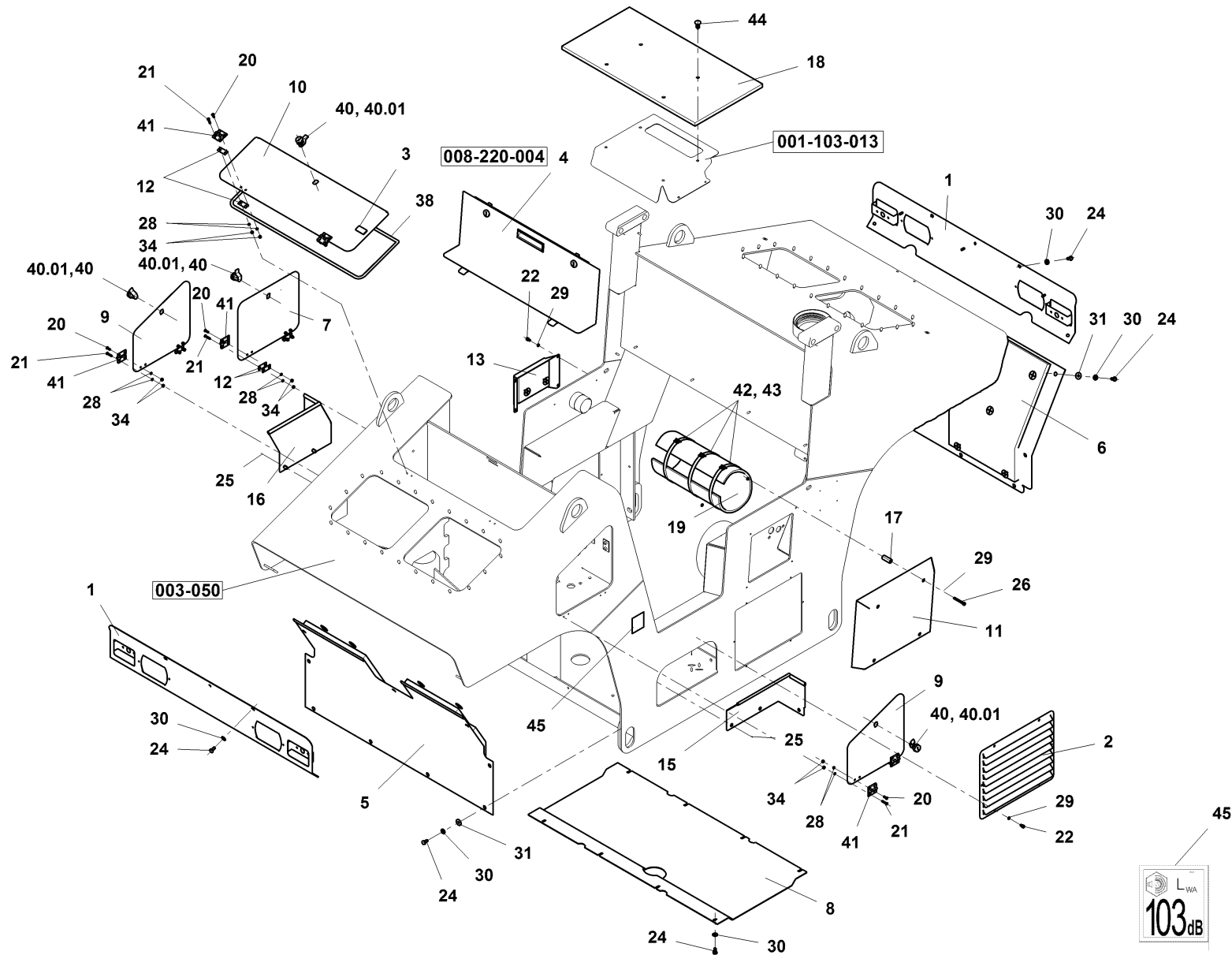
| Pos | Article | Qty. | Unit | Description | Bezeichnung | Designation | Note |
|-------|--------------|------|------|---------------|--------------|--------------------|------|
| 41 | 4-3149200050 | 8 | ST | Nut | Mutter | Ecrou | |
| 42 | 4-3149200080 | 4 | ST | Nut | Mutter | Ecrou | |
| 43 | 4-3149200060 | 4 | ST | Nut | Mutter | Ecrou | |
| 44 | 4-3174000082 | 2 | ST | Lock washer | Federring | Rondelle élastique | |
| 45 | 4-3900017060 | 10 | ST | Spring washer | Federscheibe | Rondelle élastique | |
| 46 | 4-3170200053 | 16 | ST | Washer | U-Scheibe | Rondelle | |
| 47 | 4-3170200084 | 8 | ST | Washer | U-Scheibe | Rondelle | |
| 48 | 4-3170200064 | 3 | ST | Washer | U-Scheibe | Rondelle | |
| 49 | 4-3172900066 | 1 | ST | Washer | U-Scheibe | Rondelle | |
| 50 | 4-5535010947 | 1 | ST | Rivet | Niet | Rivet | |
| 98 | 4-691034 | 1 | ST | Nozzle | Düse | Gicleur | |
| 98.01 | 1202271 | 1 | ST | Nozzle holder | Düsenhalter | Porte-buse | |
| 98.02 | 1241698 | 1 | ST | Nozzle | Düse | Gicleur | |
| 98.03 | 4-6150090034 | 1 | ST | Water filter | Wasserfilter | Filtre d'eau | |
| 98.04 | 4-6150090035 | 1 | ST | Nut | Mutter | Ecrou | |
| 99 | 4-691015 | 1 | ST | Set | Satz | Jeu | |
| 99.01 | 1202271 | 1 | ST | Nozzle holder | Düsenhalter | Porte-buse | |
| 99.02 | 4-6150090037 | 1 | ST | Nozzle | Düse | Gicleur | |
| 99.03 | 4-6150090034 | 1 | ST | Water filter | Wasserfilter | Filtre d'eau | |
| 99.04 | 4-6150090035 | 1 | ST | Nut | Mutter | Ecrou | |



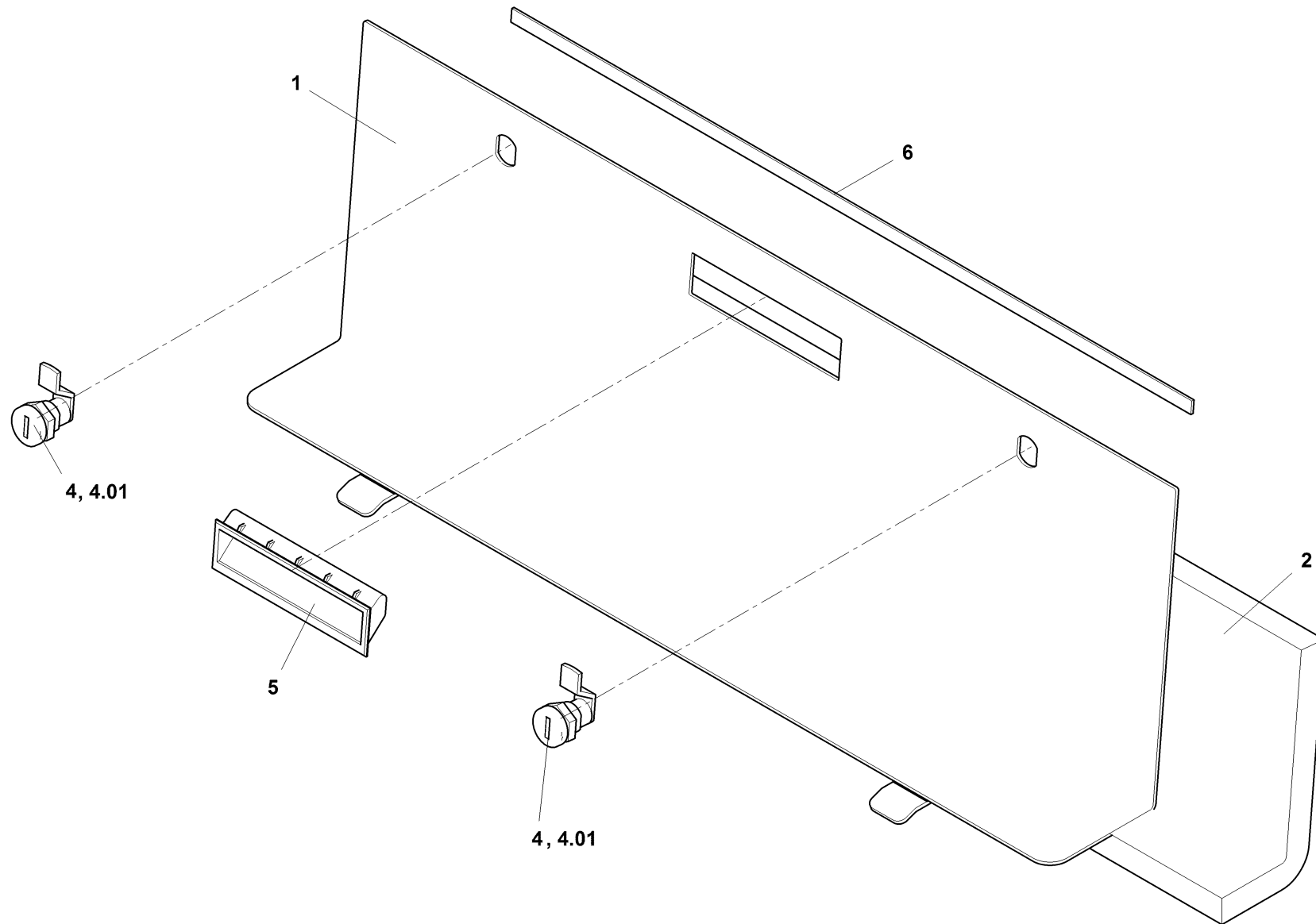
| Pos | Article | Qty. | Unit | Description | Bezeichnung | Designation | Note |
|-----|--------------|------|------|--------------|----------------|--------------------|------|
| 0 | 4-19199 | 1 | ST | Water tank | Wasserbehälter | Réservoir à eau | |
| 1 | 4-19191 | 1 | ST | Water tank | Wasserbehälter | Réservoir à eau | |
| 2 | 4-19196 | 1 | ST | Cover | Deckel | Couvercle | |
| 3 | 4-20416 | 1 | ST | Pipe | Rohr | Tuyau | |
| 4 | 4-5422250006 | 0.75 | M | Sealing tape | Dichtungsband | Ruban d'étanchéité | |
| 5 | 4-9500000381 | 1 | ST | Cover | Deckel | Couvercle | |
| 6 | 4-3149200060 | 13 | ST | Nut | Mutter | Ecrou | |
| 7 | 4-3170200064 | 13 | ST | Washer | U-Scheibe | Rondelle | |



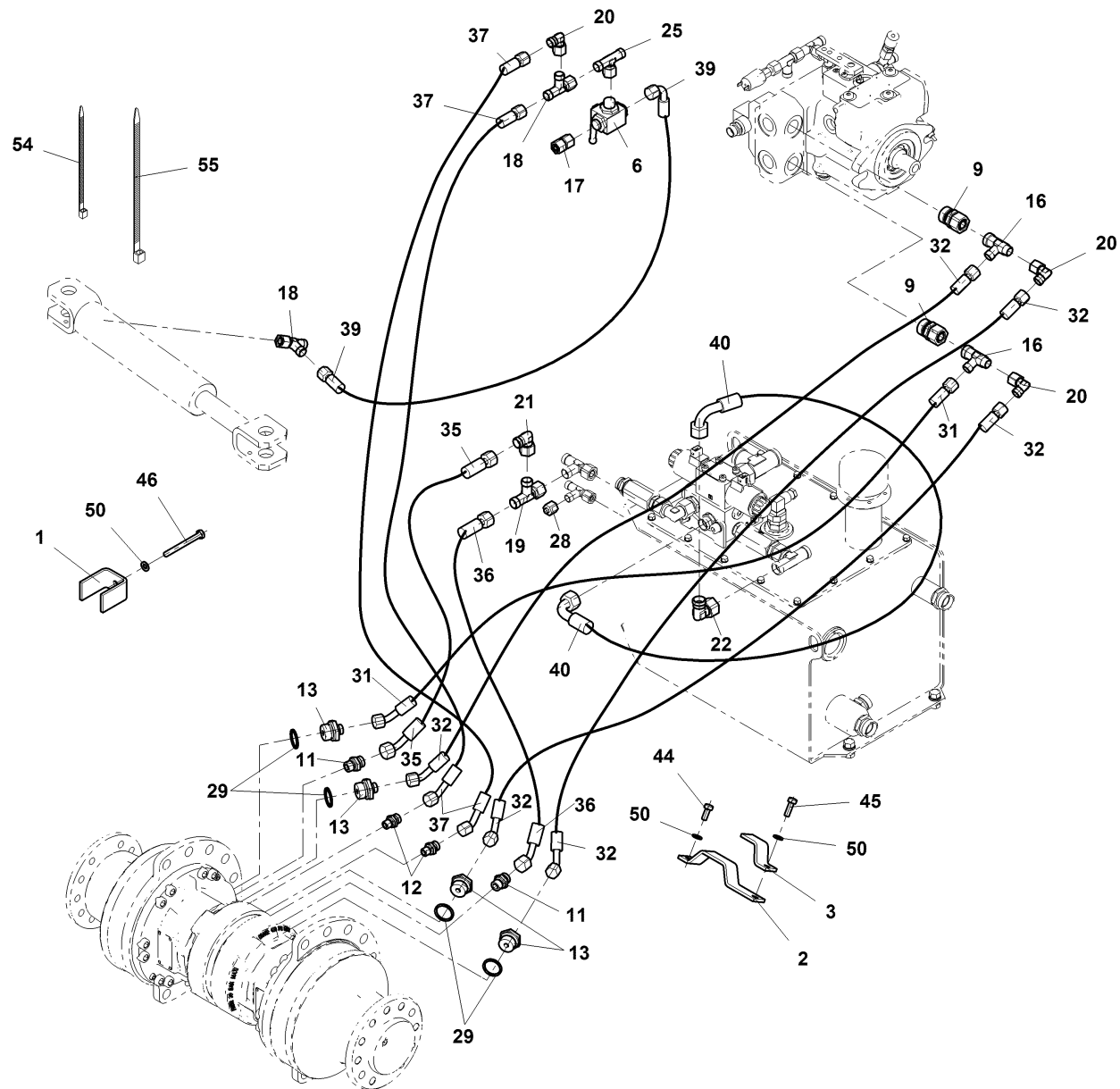
| Pos | Article | Qty. | Unit | Description | Bezeichnung | Designation | Note |
|-------|--------------|------|------|-----------------------------|--------------------|-------------------------|------|
| 0 | 4-17501 | 1 | ST | Covering hood | Abdeckhaube | Couvercle | |
| 1 | 4-13104 | 2 | ST | Plate | Blech | Tôle | |
| 2 | 4-17585 | 1 | ST | Cover | Abdeckung | Couvercle | |
| 3 | 4-6150020029 | 0.04 | M | Gasket | Dichtung | Joint d'étanchéité | |
| 4 | 4-517617_A | 1 | ST | Cover | Abdeckung | Couverture | |
| 5 | 4-18525 | 1 | ST | Cover | Abdeckung | Couvercle | |
| 6 | 4-18526 | 1 | ST | Cover | Abdeckung | Couvercle | |
| 7 | 4-20174 | 1 | ST | Cover | Deckel | Couvercle | |
| 8 | 4-13113 | 1 | ST | Cover | Abdeckung | Couvercle | |
| 9 | 4-13111 | 2 | ST | Cover | Deckel | Couvercle | |
| 10 | 4-13112 | 1 | ST | Cover | Deckel | Couvercle | |
| 11 | 4-18528 | 1 | ST | Cover | Abdeckung | Couvercle | |
| 12 | 4-09126A | 8 | ST | Washer | U-Scheibe | Rondelle | |
| 13 | 4-18529 | 1 | ST | Cover | Abdeckung | Couvercle | |
| 15 | 4-17347 | 1 | ST | Cover | Abdeckung | Couvercle | |
| 16 | 4-17355 | 1 | ST | Cover | Abdeckung | Couvercle | |
| 17 | 4-17796 | 4 | ST | Spacer element | Distanzelement | Élément de distance | |
| 18 | 4-17627 | 1 | ST | Insulation | Isolation | Isolation | |
| 19 | 4-17647 | 1 | ST | Insulation | Isolation | Isolation | |
| 20 | 4-3115505016 | 16 | ST | Oval head countersunk screw | Linsensenkschraube | Vis noyée à tête bombée | |
| 21 | 1220092 | 16 | ST | Countersunk screw | Senkschraube | Vis à tête fraisée | |
| 22 | 4-3114306010 | 10 | ST | Socket head cap screw | Zyl-Schraube | Vis à tête cylindrique | |
| 24 | 4-3002508016 | 16 | ST | Hexagon head screw | 6kt-Schraube | Vis à tête hexagonale | |
| 25 | 4-3714106016 | 6 | ST | Screw | Schraube | Vis | |
| 26 | 4-3114306050 | 4 | ST | Socket head cap screw | Zyl-Schraube | Vis à tête cylindrique | |
| 28 | 4-3174000051 | 32 | ST | Lock washer | Federring | Rondelle élastique | |
| 29 | 4-3174000061 | 14 | ST | Lock washer | Federring | Rondelle élastique | |
| 30 | 4-3679600080 | 34 | ST | Strain washer | Spannscheibe | Rondelle élastique | |
| 31 | 4-3172600084 | 18 | ST | Washer | U-Scheibe | Rondelle | |
| 34 | 4-3048500050 | 32 | ST | Hexagon nut | 6kt-Mutter | Écrou hexagonal | |
| 38 | 4-6120070106 | 8.9 | M | Adhesive tape | Klebeband | Bande adhésive | |
| 40 | 4-9500001015 | 4 | ST | Tongue lock | Zungenschloss | Serrure d'aiguille | |
| 40.01 | 4-9500001014 | 1 | ST | Key | Schlüssel | Clé | |
| 41 | 4-5358010501 | 8 | ST | Hinge | Scharnier | Charnière | |
| 42 | 1220090 | 3 | ST | Clip | Bride | Bride | |
| 43 | 4-5531030035 | 2 | M | Band | Band | Bande | |
| 44 | 4-5358570069 | 4 | ST | Clip | Bride | Bride | |



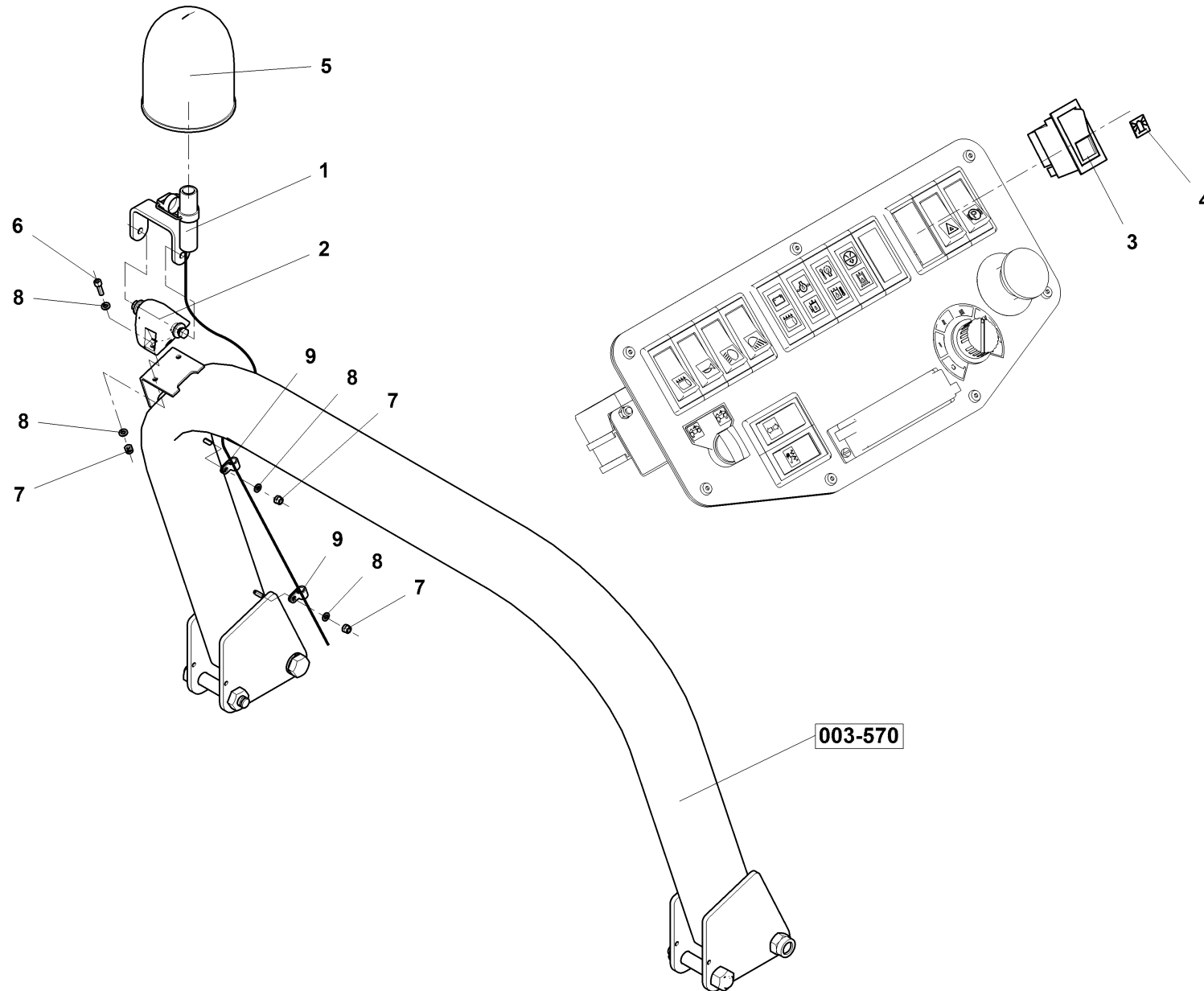
| Pos | Article | Qty. | Unit | Description | Bezeichnung | Designation | Note |
|-----|--------------|------|------|-------------|-------------|-------------|------|
| 45 | 4-6531013045 | 1 | ST | Symbol | Symbol | Symbole | |



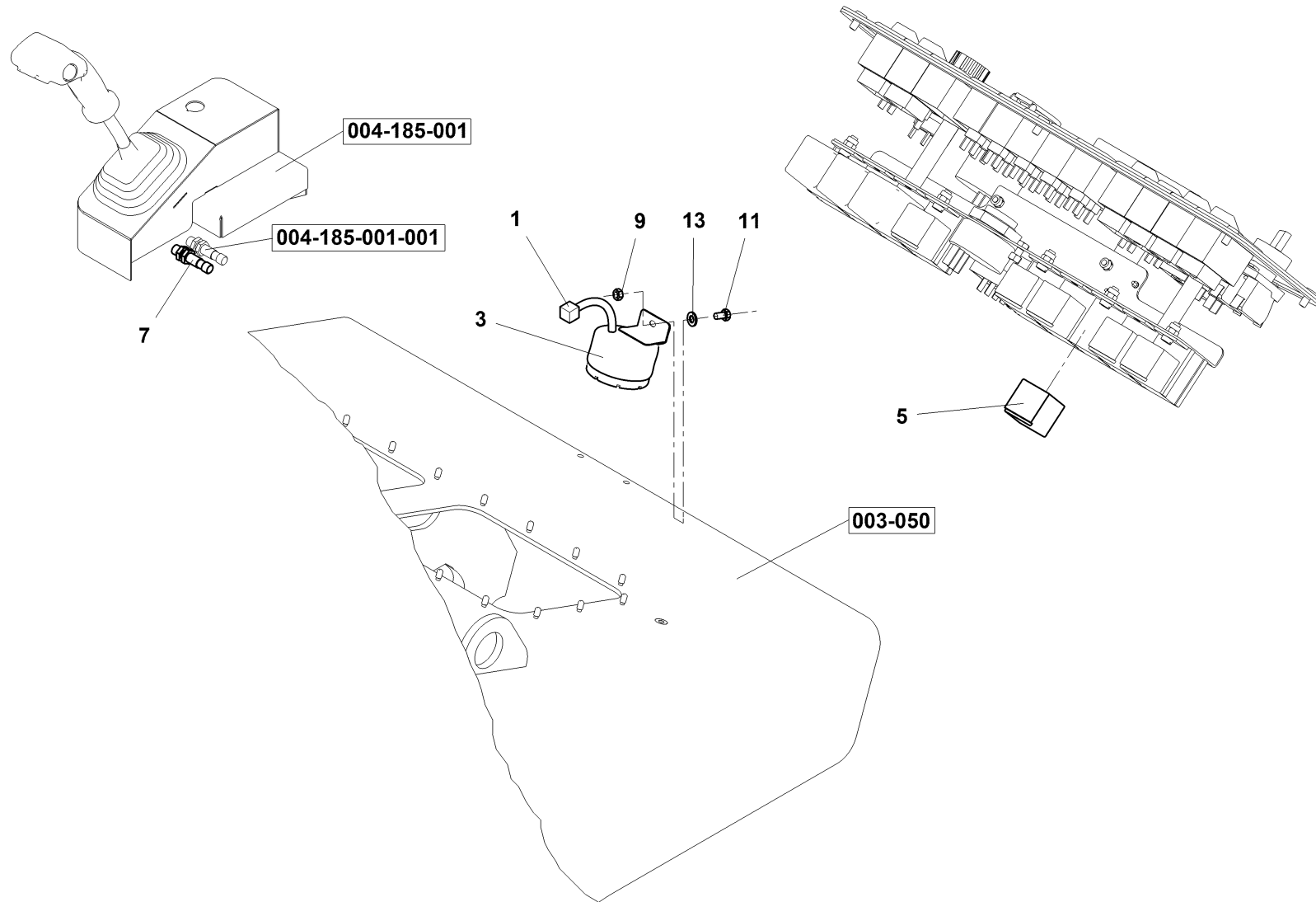
| Pos | Article | Qty. | Unit | Description | Bezeichnung | Designation | Note |
|------|--------------|------|------|---------------|----------------|---------------------|------|
| 0 | 4-17617 | 1 | ST | Cover | Abdeckung | Couvercle | |
| 1 | 4-17616 | 1 | ST | Front cover | Frontabdeckung | Couverture de front | |
| 2 | 4-17522 | 1 | ST | Insulation | Isolation | Isolation | |
| 4 | 4-9500001015 | 2 | ST | Tongue lock | Zungenschloss | Serrure d'aiguille | |
| 4.01 | 4-9500001014 | 1 | ST | Key | Schlüssel | Clé | |
| 5 | 1195963 | 1 | ST | Retainer | Haltestück | Pièce de retenue | |
| 6 | 4-6120070106 | 1.2 | M | Adhesive tape | Klebeband | Bande adhésive | |



| Pos | Article | Qty. | Unit | Description | Bezeichnung | Designation | Note |
|-----|--------------|------|------|--------------------|-----------------------|------------------------------|------|
| 0 | 4-20047 | 1 | ST | Axle hydraulics | Achshydraulik | Hydraulique d'essieu | |
| 1 | 4-20142 | 1 | ST | Clip | Schelle | Bride | |
| 2 | 4-20143 | 1 | ST | Holder | Halter | Support de caisson | |
| 3 | 4-13812 | 1 | ST | Holder | Halter | Support de caisson | |
| 6 | 4-5160680061 | 1 | ST | Ball cock | Kugelhahn | Robinet à boisseau sphérique | |
| 9 | 4-5160650158 | 2 | ST | Connector | Stutzen | Tubulure | |
| 11 | 4-5160650063 | 2 | ST | Screwed connection | Verschraubung | Raccord vissé | |
| 12 | 4-5160650058 | 2 | ST | Screwed connection | Verschraubung | Raccord vissé | |
| 13 | 4-436856 | 4 | ST | Connector | Stutzen | Tubulure | |
| 16 | 4-5160660118 | 2 | ST | T-socket | T-Stutzen | Raccord en T | |
| 17 | 4-5160660102 | 1 | ST | Swivel union | Zwischenverschraubung | Raccord intermédiaire | |
| 18 | 4-5160670075 | 2 | ST | L-connection | L-Verschraubung | Raccord en L | |
| 19 | 4-5160670065 | 1 | ST | L-connection | L-Verschraubung | Raccord en L | |
| 20 | 4-5160670087 | 3 | ST | Screwed connection | Verschraubung | Raccord vissé | |
| 21 | 4-5160670028 | 1 | ST | Screwed connection | Verschraubung | Raccord vissé | |
| 22 | 4-5160670029 | 1 | ST | Screwed connection | Verschraubung | Raccord vissé | |
| 25 | 4-5160670055 | 1 | ST | T-connection | T-Verschraubung | Raccord à vis en T | |
| 28 | 4-5160670104 | 1 | ST | Sealing plug | Verschlussstopfen | Bouchon de fermeture | |
| 29 | 4-6090010420 | 4 | ST | Sealing ring | Dichtring | Bague d'étanchéité | |
| 31 | 4-5160573067 | 1 | ST | Hydr hose | H-Schlauch | Conduite hydraulique | |
| 32 | 4-5160573068 | 3 | ST | Hydr hose | H-Schlauch | Conduite hydraulique | |
| 35 | 4-5160573069 | 1 | ST | Hydr hose | H-Schlauch | Conduite hydraulique | |
| 36 | 4-5160573070 | 1 | ST | Hydr hose | H-Schlauch | Conduite hydraulique | |
| 37 | 4-5160573071 | 2 | ST | Hydr hose | H-Schlauch | Conduite hydraulique | |
| 39 | 4-5160573072 | 1 | ST | Hydr hose | H-Schlauch | Conduite hydraulique | |
| 40 | 4-5160573073 | 1 | ST | Hydr hose | H-Schlauch | Conduite hydraulique | |
| 44 | 4-3002508020 | 1 | ST | Hexagon head screw | 6kt-Schraube | Vis à tête hexagonale | |
| 45 | 4-3002508025 | 1 | ST | Hexagon head screw | 6kt-Schraube | Vis à tête hexagonale | |
| 46 | 4-3001508080 | 4 | ST | Hexagon head screw | 6kt-Schraube | Vis à tête hexagonale | |
| 50 | 4-3170200084 | 3 | ST | Washer | U-Scheibe | Rondelle | |
| 54 | 4-6150051017 | 5 | ST | Staple strip | Heftstreifen | Bande perforée de classement | |
| 55 | 4-6150051019 | 5 | ST | Staple strip | Heftstreifen | Bande perforée de classement | |

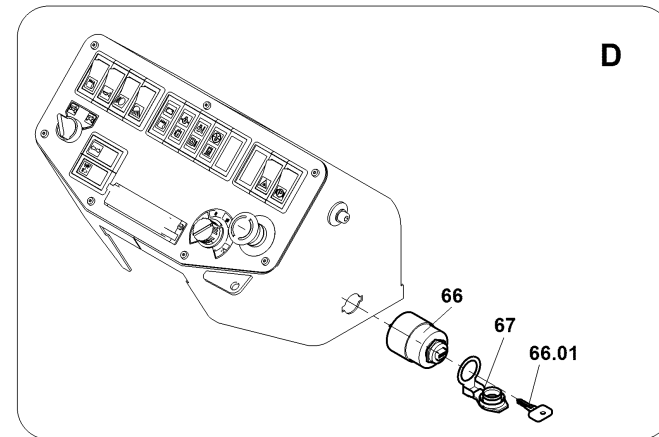
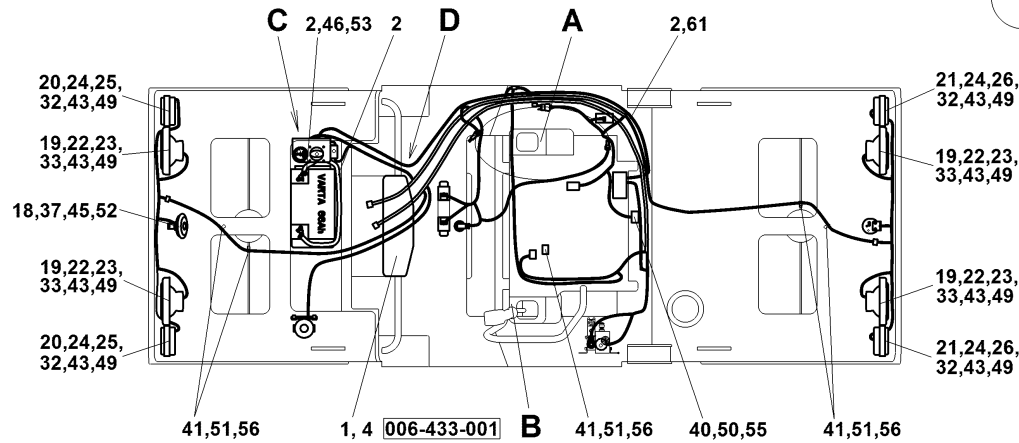
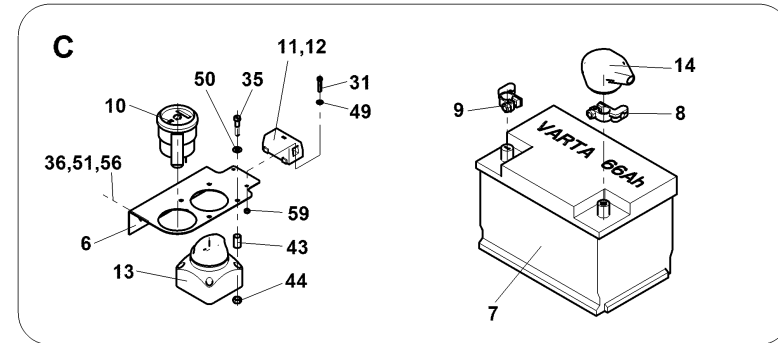
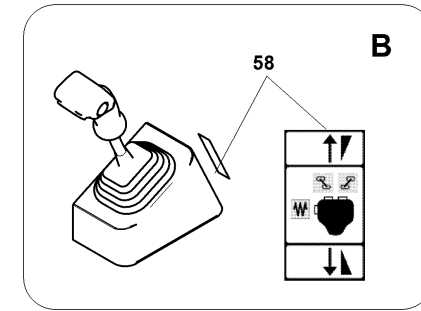
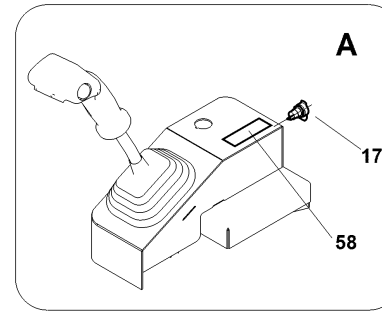
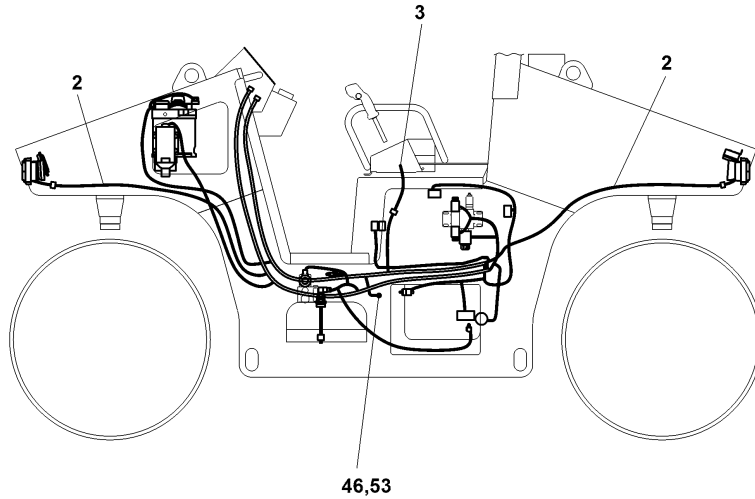


| Pos | Article | Qty. | Unit | Description | Bezeichnung | Designation | Note |
|-----|--------------|------|------|-----------------------|------------------|------------------------|------|
| 0 | 4-13605 | 1 | ST | Revolving light | Drehleuchte | Lampe tournante | |
| 1 | 4-13249 | 1 | ST | Holder | Halter | Support de caisson | |
| 2 | 4-5358010137 | 1 | ST | Bearing | Lager | Palier | |
| 3 | 4-5358200089 | 1 | ST | Switch | Schalter | Commutateur | |
| 4 | 4-5358210027 | 1 | ST | Plate | Schild | Enseigne | |
| 5 | 4-5358170070 | 1 | ST | Revolving light | Drehleuchte | Lampe tournante | |
| 6 | 4-3114306022 | 2 | ST | Socket head cap screw | Zyl-Schraube | Vis à tête cylindrique | |
| 7 | 4-3149200060 | 6 | ST | Nut | Mutter | Ecrou | |
| 8 | 4-3170200064 | 8 | ST | Washer | U-Scheibe | Rondelle | |
| 9 | 4-5325030032 | 4 | ST | Clamping device | Klemmvorrichtung | Dispositif de serrage | |

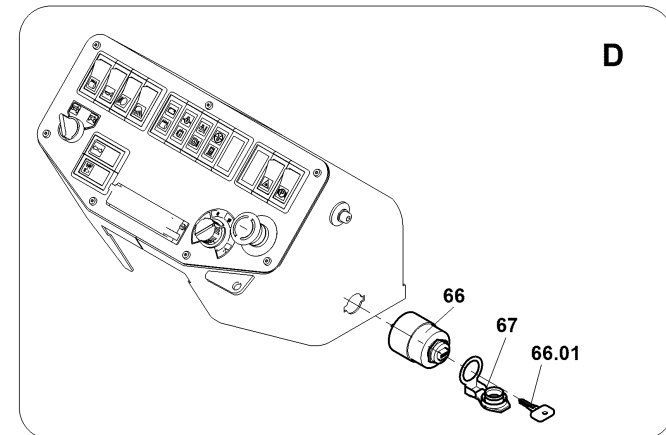
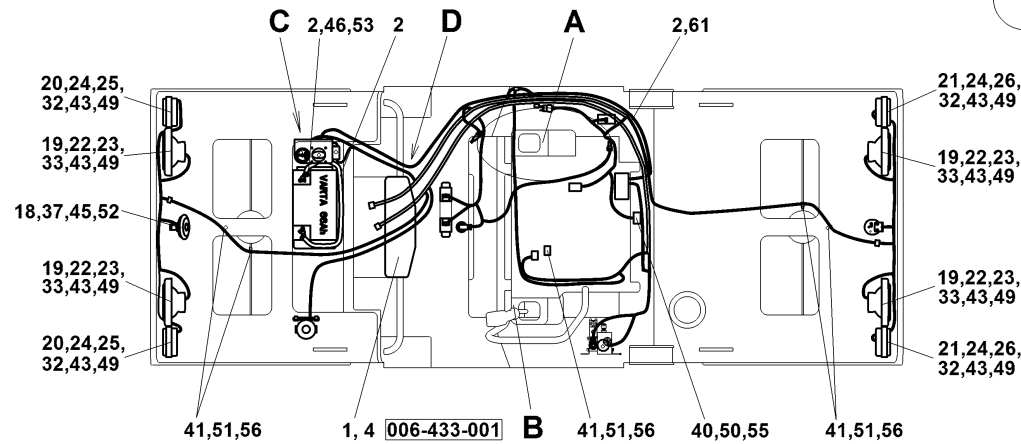
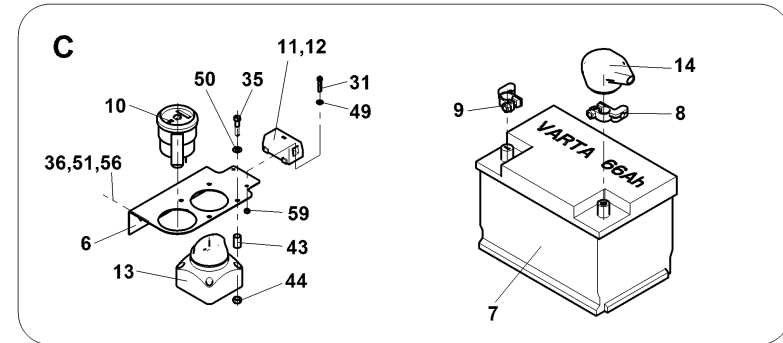
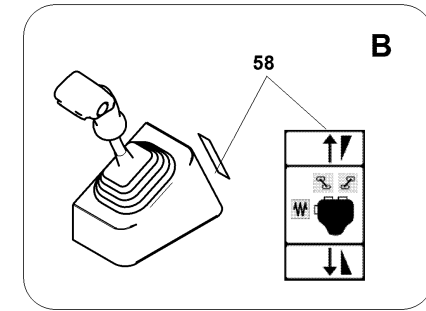
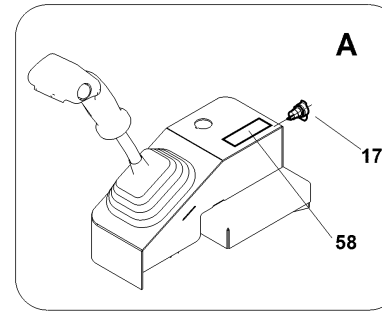
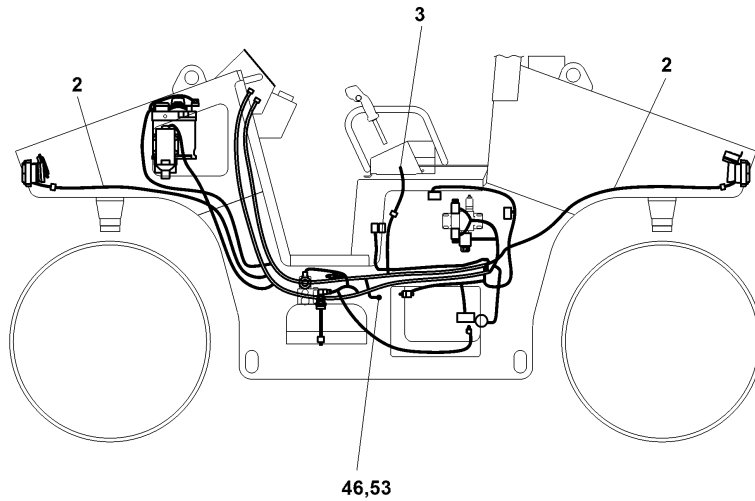


008-415

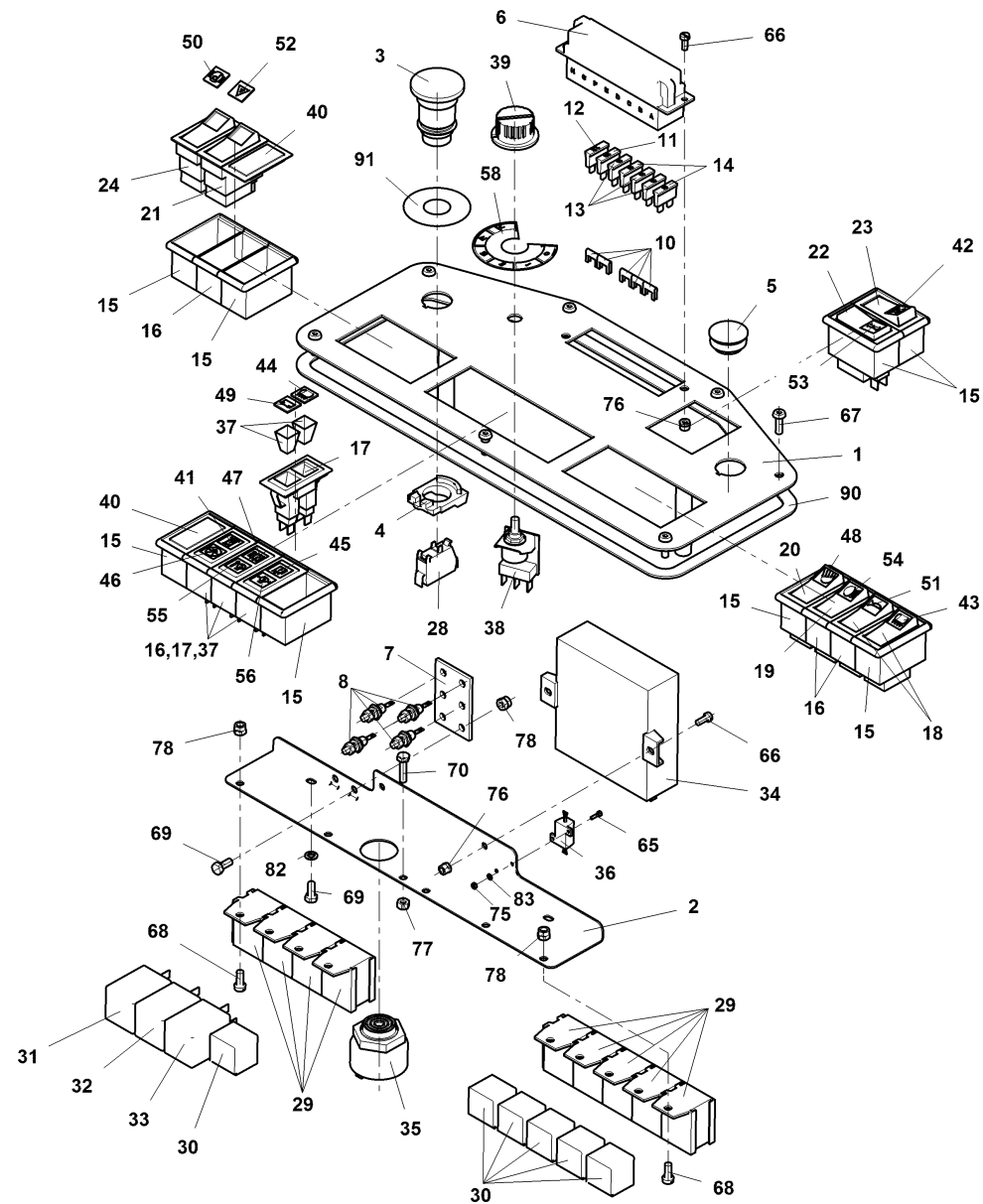
| Pos | Article | Qty. | Unit | Description | Bezeichnung | Designation | Note |
|-----|--------------|------|------|--------------------|--------------|-----------------------|------|
| 0 | 4-325389 | 1 | ST | Signal horn | Signalhorn | Avertisseur sonore | |
| 1 | 4-444263 | 1 | ST | Cable harness | Kabelbaum | Faisceau de câbles | |
| 3 | 1184243 | 1 | ST | Signal horn | Signalhorn | Avertisseur sonore | |
| 5 | 4-5358170079 | 1 | ST | Relay | Relais | Relais protecteur | |
| 7 | 4-5422120023 | 1 | ST | Sensor | Sensor | Détecteur | |
| 9 | 4-3149200080 | 1 | ST | Nut | Mutter | Ecrou | |
| 11 | 4-3002508020 | 1 | ST | Hexagon head screw | 6kt-Schraube | Vis à tête hexagonale | |
| 13 | 4-3170200084 | 1 | ST | Washer | U-Scheibe | Rondelle | |



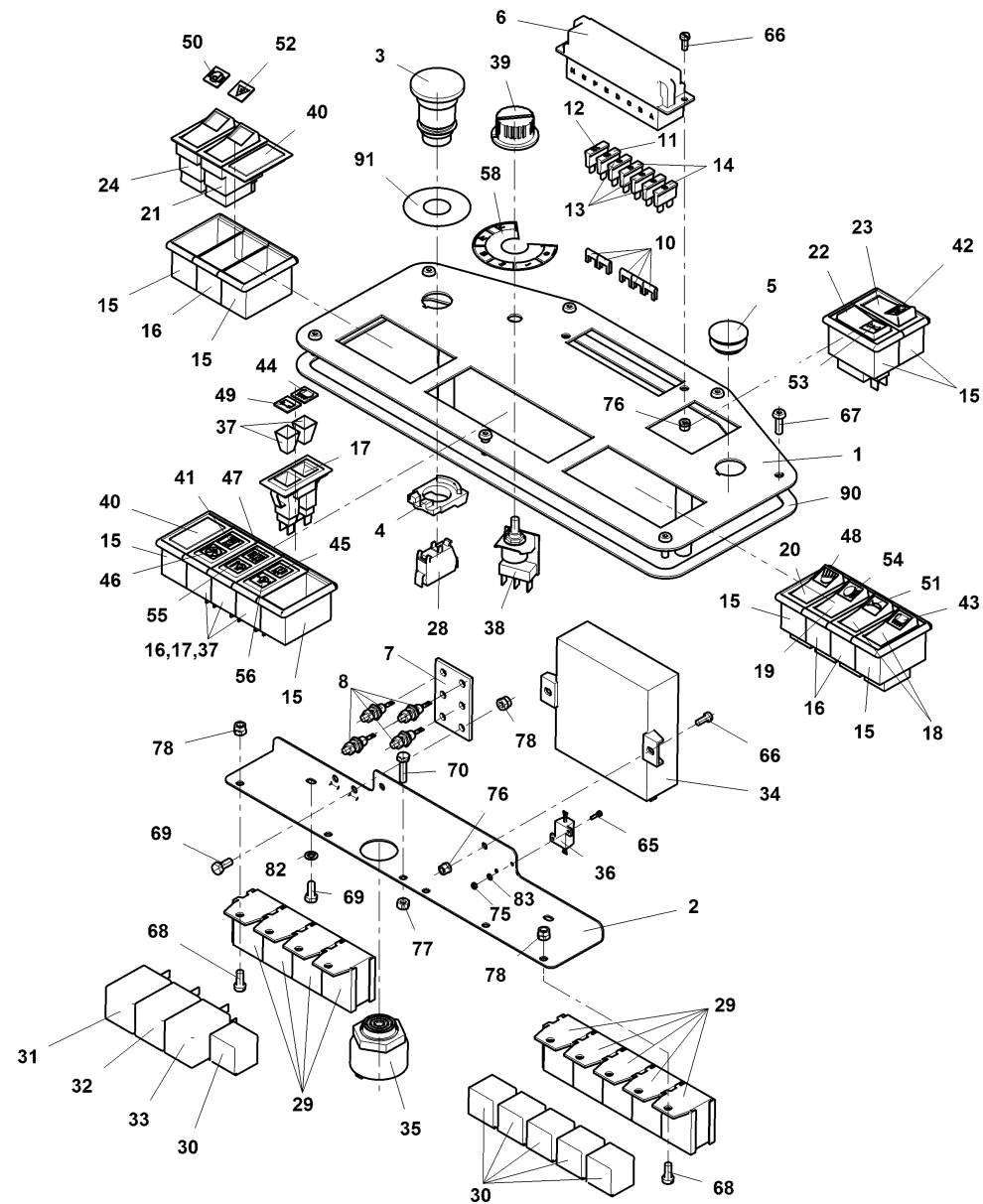
| Pos | Article | Qty. | Unit | Description | Bezeichnung | Designation | Note |
|-----|--------------|------|------|-------------------------|-----------------------|-------------------------------------|------|
| 0 | 4-212037 | 1 | ST | Electrical installation | Elektroinstallation | Installation électrique | |
| 1 | 4-520285_B | 1 | ST | Instrument panel | Armaturentafel | Tableau de bord | |
| 2 | 4-211871 | 1 | ST | Cable harness | Kabelbaum | Faisceau de câbles | |
| 3 | 4-211869 | 1 | ST | Cable harness | Kabelbaum | Faisceau de câbles | |
| 4 | 4-211872 | 1 | ST | Cable harness | Kabelbaum | Faisceau de câbles | |
| 6 | 4-20172 | 1 | ST | Holder | Halter | Support de caisson | |
| 7 | 4-5435060053 | 1 | ST | Battery | Batterie | Batterie | |
| 8 | 4-5435060046 | 1 | ST | Clamp | Klammer | Crampon | |
| 9 | 4-5435060047 | 1 | ST | Clamp | Klammer | Crampon | |
| 10 | 4-5503580088 | 1 | ST | Hours-run meter | Betriebsstundenzähler | Compteur d'heures de fonctionnement | |
| 11 | 4-5358170100 | 1 | ST | Fuse | Sicherung | Fusible | |
| 12 | 4-5358170101 | 1 | ST | Bushing | Buchse | Douille | |
| 13 | 4-5358170091 | 1 | ST | Isolator | Trennschalter | Sectionneur | |
| 14 | 1281104 | 1 | ST | Cover | Abdeckung | Couvercle | |
| 17 | 4-5358010411 | 1 | ST | Socket | Steckdose | Prise de courant | |
| 18 | 4-5358170063 | 1 | ST | Signal horn | Signalhorn | Avertisseur sonore | |
| 19 | 4-5358170062 | 4 | ST | Spotlight | Scheinwerfer | Projecteur | |
| 20 | 4-5358170097 | 2 | ST | Lamp | Leuchte | Lampe | |
| 21 | 4-5358170096 | 2 | ST | Lamp | Leuchte | Lampe | |
| 22 | 4-5358220010 | 4 | ST | Terminal block | Terminalblock | Terminal bloc | |
| 23 | 4-5433050025 | 4 | ST | Incandescent lamp | Glühlampe | Lampe à incandescence | |
| 24 | 4-5433060014 | 4 | ST | Incandescent lamp | Glühlampe | Lampe à incandescence | |
| 25 | 4-5433050013 | 2 | ST | Incandescent lamp | Glühlampe | Lampe à incandescence | |
| 26 | 4-5433050012 | 2 | ST | Incandescent lamp | Glühlampe | Lampe à incandescence | |
| 31 | 4-3113104014 | 2 | ST | Socket head cap screw | Zyl-Schraube | Vis à tête cylindrique | |
| 32 | 4-3113104016 | 8 | ST | Socket head cap screw | Zyl-Schraube | Vis à tête cylindrique | |
| 33 | 4-3113104030 | 8 | ST | Socket head cap screw | Zyl-Schraube | Vis à tête cylindrique | |
| 35 | 4-3113105055 | 4 | ST | Socket head cap screw | Zyl-Schraube | Vis à tête cylindrique | |
| 36 | 4-3002506020 | 2 | ST | Hexagon head screw | 6kt-Schraube | Vis à tête hexagonale | |
| 37 | 4-3002508020 | 1 | ST | Hexagon head screw | 6kt-Schraube | Vis à tête hexagonale | |
| 40 | 4-3048500050 | 1 | ST | Hexagon nut | 6kt-Mutter | Écrou hexagonal | |
| 41 | 4-3048500060 | 5 | ST | Hexagon nut | 6kt-Mutter | Écrou hexagonal | |
| 43 | 4-3149200040 | 18 | ST | Nut | Mutter | Ecrou | |
| 44 | 4-3149200050 | 4 | ST | Nut | Mutter | Ecrou | |
| 45 | 4-3149200080 | 1 | ST | Nut | Mutter | Ecrou | |
| 46 | 4-3149200100 | 2 | ST | Nut | Mutter | Ecrou | |
| 49 | 4-3170200043 | 34 | ST | Washer | U-Scheibe | Rondelle | |



| Pos | Article | Qty. | Unit | Description | Bezeichnung | Designation | Note |
|-----|--------------|------|------|-----------------|-------------|---------------------------|------|
| 50 | 4-3170200053 | 5 | ST | Washer | U-Scheibe | Rondelle | |
| 51 | 4-3170200064 | 5 | ST | Washer | U-Scheibe | Rondelle | |
| 52 | 4-3170200084 | 1 | ST | Washer | U-Scheibe | Rondelle | |
| 53 | 4-3170200105 | 2 | ST | Washer | U-Scheibe | Rondelle | |
| 55 | 4-3174000051 | 1 | ST | Lock washer | Federring | Rondelle élastique | |
| 56 | 4-3174000061 | 5 | ST | Lock washer | Federring | Rondelle élastique | |
| 58 | 4-6531013317 | 1 | ST | Symbol | Symbol | Symbole | |
| 59 | 4-04152A | 4 | ST | Pipe | Rohr | Tuyau | |
| 61 | 4-5422240001 | 1 | ST | Insulating tape | Isolierband | Ruban isolant | |
| 66 | 4-5358010407 | 1 | ST | Ignition lock | Zündschloss | Combiné contact démarreur | |
| 67 | 4-5358010402 | 1 | ST | Flap | Klappe | Clapet | |



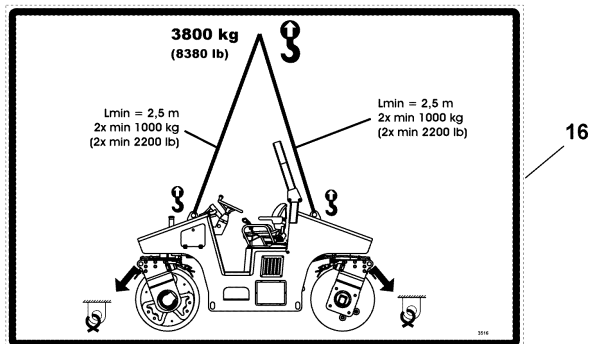
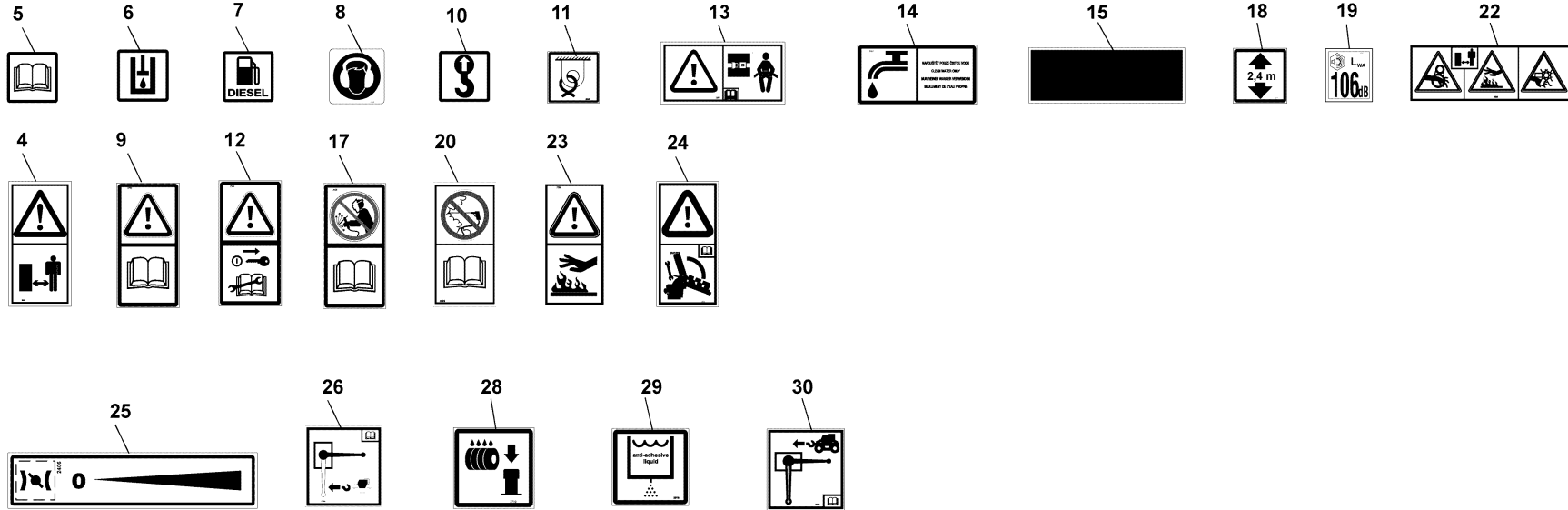
| Pos | Article | Qty. | Unit | Description | Bezeichnung | Designation | Note |
|-----|--------------|------|------|------------------------|--------------------|--------------------------------|------|
| 0 | 4-20285 | 1 | ST | Plate | Platte | Plaque | |
| 1 | 4-13579 | 1 | ST | Plate | Platte | Plaque | |
| 2 | 4-13577 | 1 | ST | Plate | Blech | Tôle | |
| 3 | 4-5413070114 | 1 | ST | Head piece | Kopfstück | Pièce de tête | |
| 4 | 4-5413070120 | 1 | ST | Clutch | Kupplung | Embrayage | |
| 5 | 4-5413070066 | 1 | ST | Dummy plug | Blindverschluss | Fermeture dissimulée | |
| 6 | 4-9200010006 | 1 | ST | Fusebox | Sicherungskasten | Coffret à fusibles | |
| 7 | 4-441140 | 1 | ST | Holder | Halter | Support de caisson | |
| 8 | 4-5432010008 | 4 | ST | Diode | Diode | Diode | |
| 10 | 4-9200010005 | 5 | ST | Bridge | Brücke | Pont | |
| 11 | 4-5422060017 | 1 | ST | Fuse | Sicherung | Fusible | |
| 12 | 4-5422060012 | 1 | ST | Fuse | Sicherung | Fusible | |
| 13 | 4-5422060016 | 3 | ST | Fuse | Sicherung | Fusible | |
| 14 | 4-5422060013 | 2 | ST | Fuse | Sicherung | Fusible | |
| 15 | 4-5358200091 | 8 | ST | T-piece | T-Stück | Raccord en T | |
| 16 | 4-5358200092 | 6 | ST | Intermediate piece | Zwischenstück | Pièce intermédiaire | |
| 17 | 4-5358200093 | 4 | ST | Indicator lamp | Kontrolllampe | Lampe de signalisation | |
| 18 | 4-5358200097 | 2 | ST | Switch | Schalter | Commutateur | |
| 19 | 4-5358220041 | 1 | ST | Switch | Schalter | Commutateur | |
| 20 | 4-5358200089 | 1 | ST | Switch | Schalter | Commutateur | |
| 21 | 4-5358210018 | 1 | ST | Switch | Schalter | Commutateur | |
| 22 | 4-5358220034 | 1 | ST | Change-over switch | Umschalter | Commutateur | |
| 23 | 4-5358200096 | 1 | ST | Switch | Schalter | Commutateur | |
| 24 | 4-5358220086 | 1 | ST | Switch | Schalter | Commutateur | |
| 28 | 4-5413070121 | 1 | ST | Auxiliary switch block | Hilfsschalterblock | Bloc de commutateur auxiliaire | |
| 29 | 4-5358170081 | 9 | ST | Relay support | Relaissockel | Base de relais | |
| 30 | 4-5358170079 | 5 | ST | Relay | Relais | Relais protecteur | |
| 31 | 4-5358170078 | 1 | ST | Circuit breaker | Ausschalter | Disjoncteur | |
| 32 | 1176992 | 1 | ST | Stepped relay | Schrittrelais | Relais séquentiel | |
| 33 | 4-5422080029 | 1 | ST | Relay | Relais | Relais protecteur | |
| 34 | 4-5358140011 | 1 | ST | Timer | Zeitgeber | Minuterie | |
| 35 | 4-9706000113 | 1 | ST | Signalling | Signalisation | Signalisation | |
| 36 | 4-5432010070 | 1 | ST | Resistance | Widerstand | Résistance | |
| 37 | 4-5358220071 | 8 | ST | Spotlight | Scheinwerfer | Projecteur | |
| 38 | 1268598 | 1 | ST | Potentiometer | Potentiometer | Potentiomètre | |
| 39 | 4-24476 | 1 | ST | Slewing ring | Drehkranz | Couronne d'orientation | |
| 40 | 4-5358220040 | 2 | ST | Cover | Abdeckung | Couvercle | |



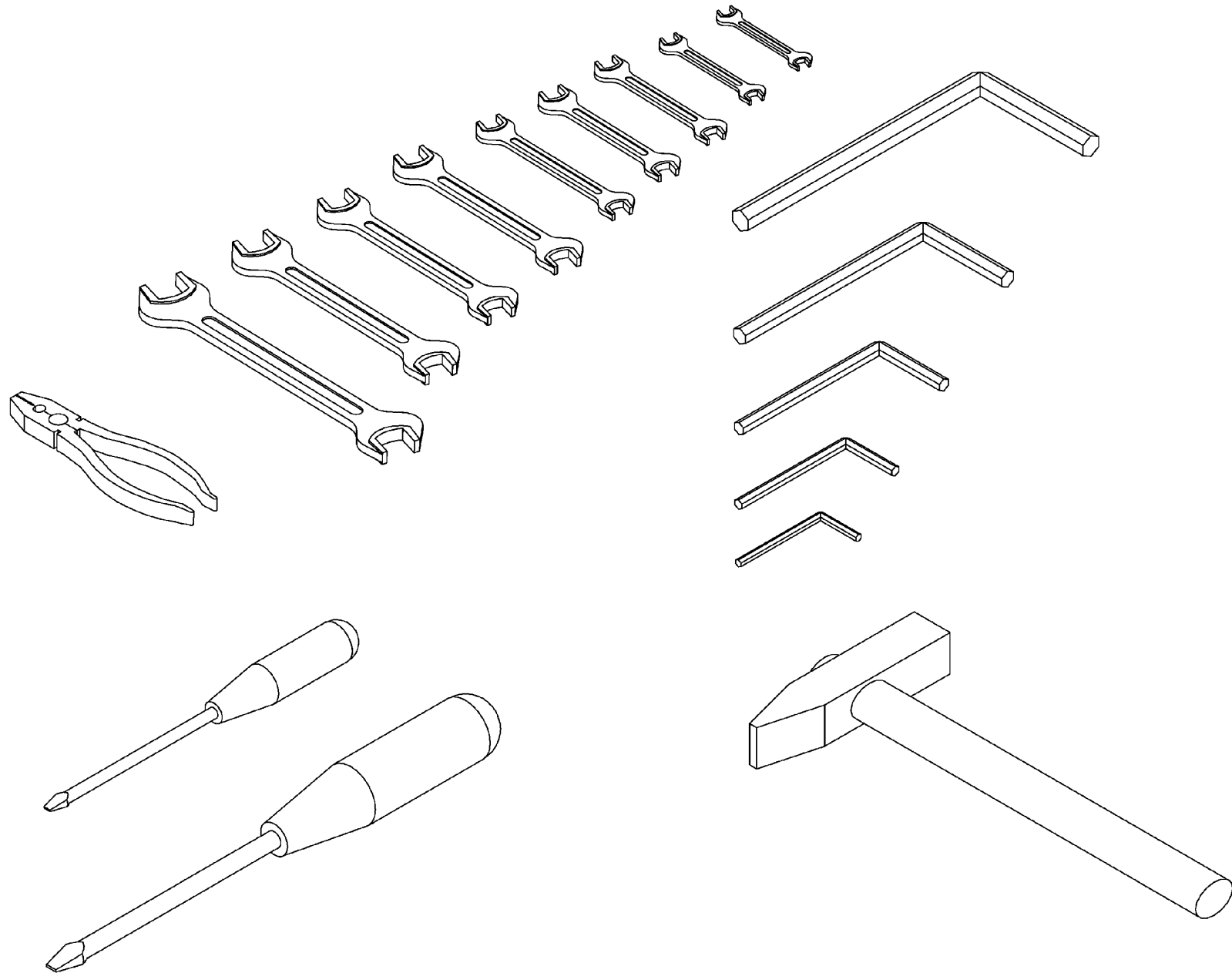
| Pos | Article | Qty. | Unit | Description | Bezeichnung | Designation | Note |
|-----|--------------|------|------|-----------------------|----------------|--------------------------------|------|
| 41 | 4-6531013349 | 1 | ST | Plate | Schild | Enseigne | |
| 42 | 4-6531013539 | 1 | ST | Plate | Schild | Enseigne | |
| 43 | 4-6531013424 | 1 | ST | Plate | Schild | Enseigne | |
| 44 | 4-6531013500 | 1 | ST | Plate | Schild | Enseigne | |
| 45 | 4-5358220072 | 1 | ST | Symbol | Symbol | Symbole | |
| 46 | 4-5358220039 | 1 | ST | Plate | Schild | Enseigne | |
| 47 | 4-5358220068 | 1 | ST | Plate | Schild | Enseigne | |
| 48 | 4-5358220044 | 1 | ST | Plate | Schild | Enseigne | |
| 49 | 4-5358210029 | 1 | ST | Plate | Schild | Enseigne | |
| 50 | 4-5358210040 | 1 | ST | Plate | Schild | Enseigne | |
| 51 | 4-5358210080 | 1 | ST | Plate | Schild | Enseigne | |
| 52 | 4-5358210025 | 1 | ST | Plate | Schild | Enseigne | |
| 53 | 4-5358220070 | 1 | ST | Symbol | Symbol | Symbole | |
| 54 | 4-5358220043 | 1 | ST | Plate | Schild | Enseigne | |
| 55 | 1175272 | 1 | ST | Plate | Schild | Enseigne | |
| 56 | 4-5358220067 | 1 | ST | Plate | Schild | Enseigne | |
| 58 | 4-6531012906 | 1 | ST | Symbol | Symbol | Symbole | |
| 65 | 4-3113102008 | 2 | ST | Socket head cap screw | Zyl-Schraube | Vis à tête cylindrique | |
| 66 | 4-3113104010 | 4 | ST | Socket head cap screw | Zyl-Schraube | Vis à tête cylindrique | |
| 67 | 4-3738005016 | 7 | ST | Oval head screw | Linsenschraube | Vis à tête bombée | |
| 68 | 4-3113105012 | 5 | ST | Socket head cap screw | Zyl-Schraube | Vis à tête cylindrique | |
| 69 | 4-3002505012 | 4 | ST | Hexagon head screw | 6kt-Schraube | Vis à tête hexagonale | |
| 70 | 4-3002505020 | 1 | ST | Hexagon head screw | 6kt-Schraube | Vis à tête hexagonale | |
| 75 | 4-3140100020 | 2 | ST | Hexagon nut | 6kt-Mutter | Écrou hexagonal | |
| 76 | 4-3149200040 | 4 | ST | Nut | Mutter | Ecrou | |
| 77 | 4-3048500050 | 1 | ST | Hexagon nut | 6kt-Mutter | Écrou hexagonal | |
| 78 | 4-3149200050 | 7 | ST | Nut | Mutter | Ecrou | |
| 82 | 4-3900017050 | 2 | ST | Spring washer | Federscheibe | Rondelle élastique | |
| 83 | 4-3174500022 | 2 | ST | Serrated lock washer | Fächerscheibe | Rondelle à dents chevauchantes | |
| 90 | 4-6120070106 | 1.2 | M | Adhesive tape | Klebeband | Bande adhésive | |
| 91 | 4-6531012582 | 1 | ST | Symbol | Symbol | Symbole | |

ARP 35K¹

AMMANN³



| Pos | Article | Qty. | Unit | Description | Bezeichnung | Designation | Note |
|-----|--------------|------|------|----------------|---------------|-------------------------|------|
| 0 | 4-614190 | 1 | ST | Labelling | Beschilderung | Signalétique | |
| 1 | 4-6531013709 | 2 | ST | Type plate | Typenschild | Plaque d'identification | |
| 3 | 4-6531013444 | 2 | ST | Symbol | Symbol | Symbole | |
| 4 | 4-6531012942 | 3 | ST | Symbol | Symbol | Symbole | |
| 5 | 4-6531012428 | 1 | ST | Symbol | Symbol | Symbole | |
| 6 | 4-6531012158 | 1 | ST | Symbol | Symbol | Symbole | |
| 7 | 4-6531012151 | 1 | ST | Symbol | Symbol | Symbole | |
| 8 | 4-6531012408 | 1 | ST | Symbol | Symbol | Symbole | |
| 9 | 4-6531012702 | 1 | ST | Symbol | Symbol | Symbole | |
| 10 | 4-6531012153 | 4 | ST | Symbol | Symbol | Symbole | |
| 11 | 4-6531013048 | 8 | ST | Symbol | Symbol | Symbole | |
| 12 | 4-6531012584 | 1 | ST | Symbol | Symbol | Symbole | |
| 13 | 4-6531012687 | 1 | ST | Symbol | Symbol | Symbole | |
| 14 | 4-6531012167 | 1 | ST | Symbol | Symbol | Symbole | |
| 15 | 4-5358170104 | 2 | ST | Rear reflector | Rückstrahler | Réfecteur | |
| 16 | 4-6531013516 | 1 | ST | Plate | Schild | Enseigne | |
| 17 | 4-6531012668 | 1 | ST | Symbol | Symbol | Symbole | |
| 18 | 4-6531013517 | 1 | ST | Plate | Schild | Enseigne | |
| 19 | 4-6531013191 | 1 | ST | Symbol | Symbol | Symbole | |
| 20 | 4-6531012225 | 1 | ST | Symbol | Symbol | Symbole | |
| 22 | 4-6531013322 | 1 | ST | Symbol | Symbol | Symbole | |
| 23 | 4-6531012586 | 1 | ST | Symbol | Symbol | Symbole | |
| 24 | 4-6531013520 | 2 | ST | Plate | Schild | Enseigne | |
| 25 | 4-6531012406 | 1 | ST | Symbol | Symbol | Symbole | |
| 26 | 4-6531013406 | 1 | ST | Symbol | Symbol | Symbole | |
| 28 | 4-6531013710 | 1 | ST | Plate | Schild | Enseigne | |
| 29 | 4-6531013518 | 1 | ST | Plate | Schild | Enseigne | |
| 30 | 4-6531013527 | 1 | ST | Plate | Schild | Enseigne | |



ARP 35

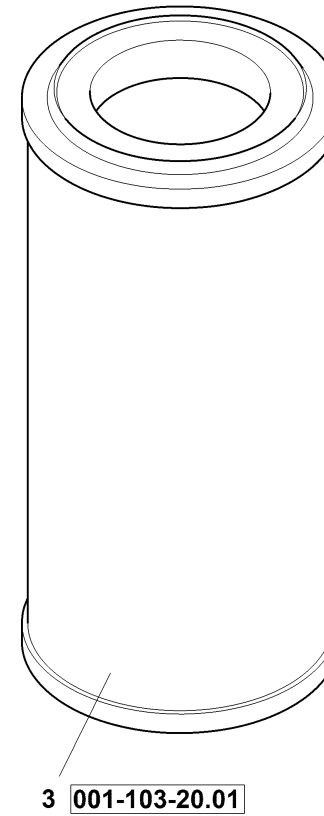
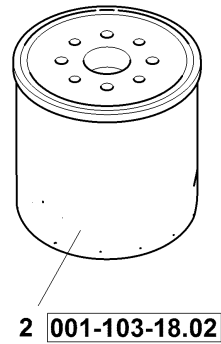
008-520

Tool kit
Werkzeugsatz
Jeu d'outils

4-S5532020060

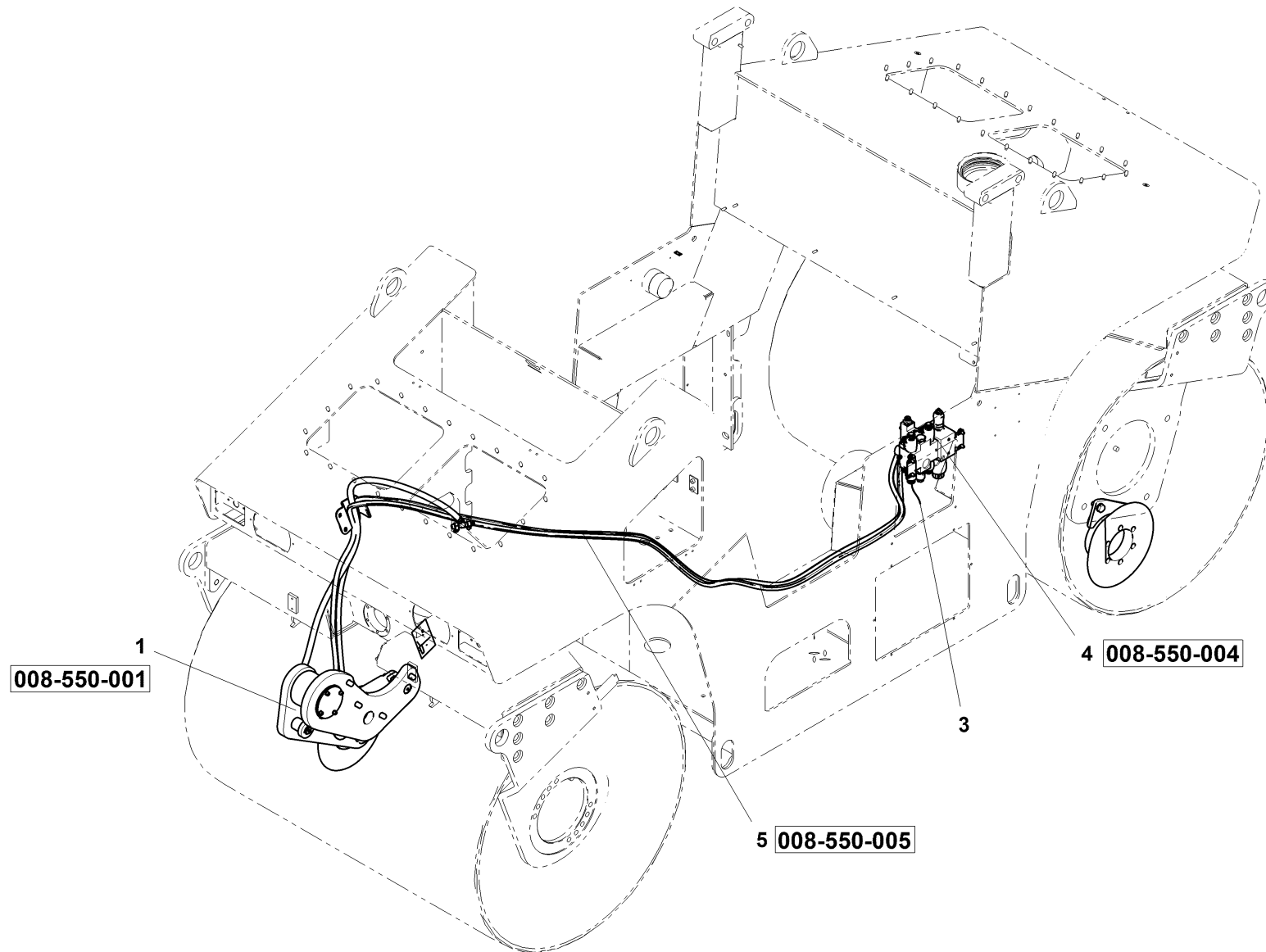
AMMANN

| Pos | Article | Qty. | Unit | Description | Bezeichnung | Designation | Note |
|-----|--------------|------|------|-------------|--------------|--------------|------|
| 0 | 4-5532020060 | 1 | SAT | Tool kit | Werkzeugsatz | Jeu d'outils | |

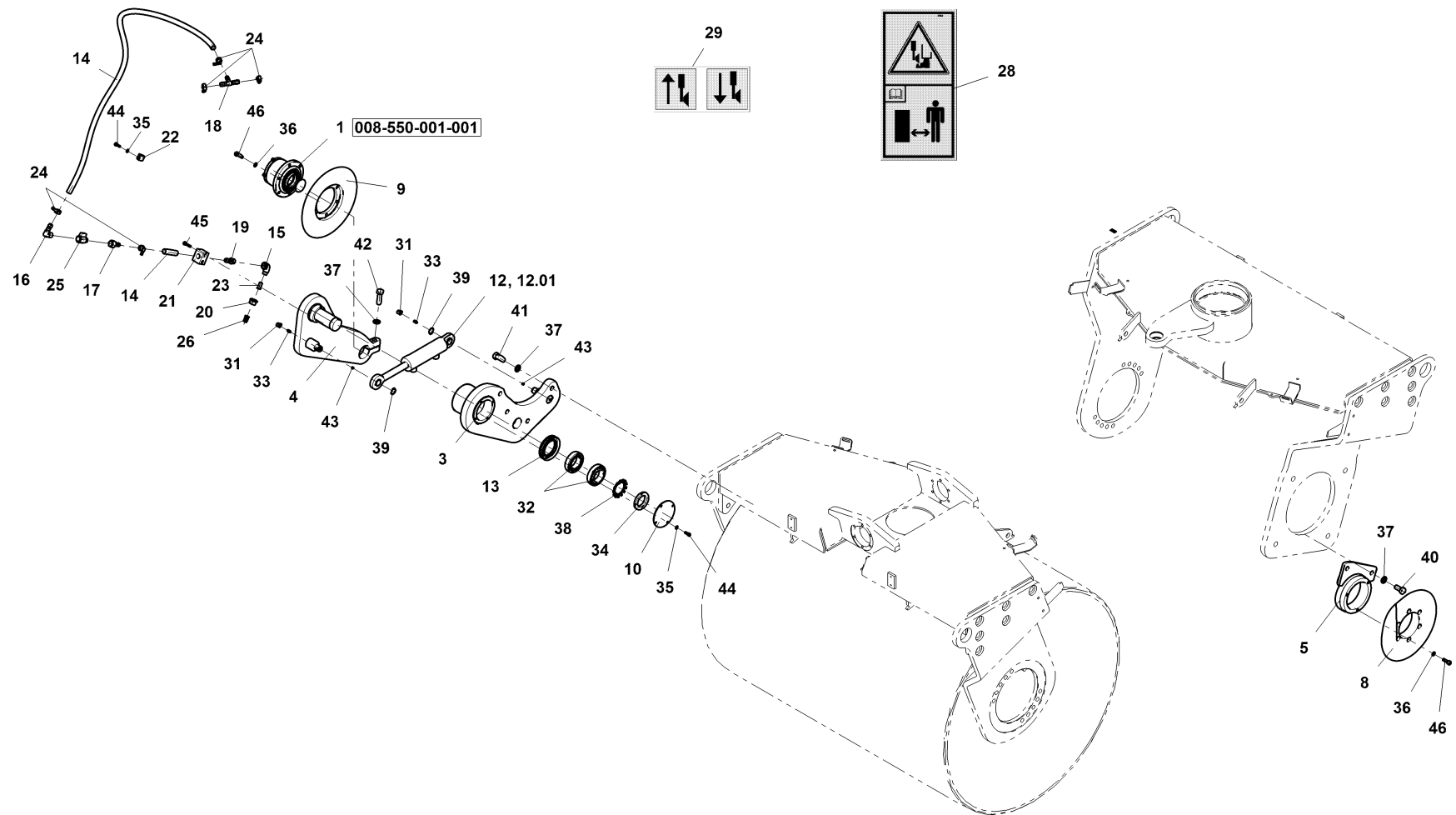


008-545

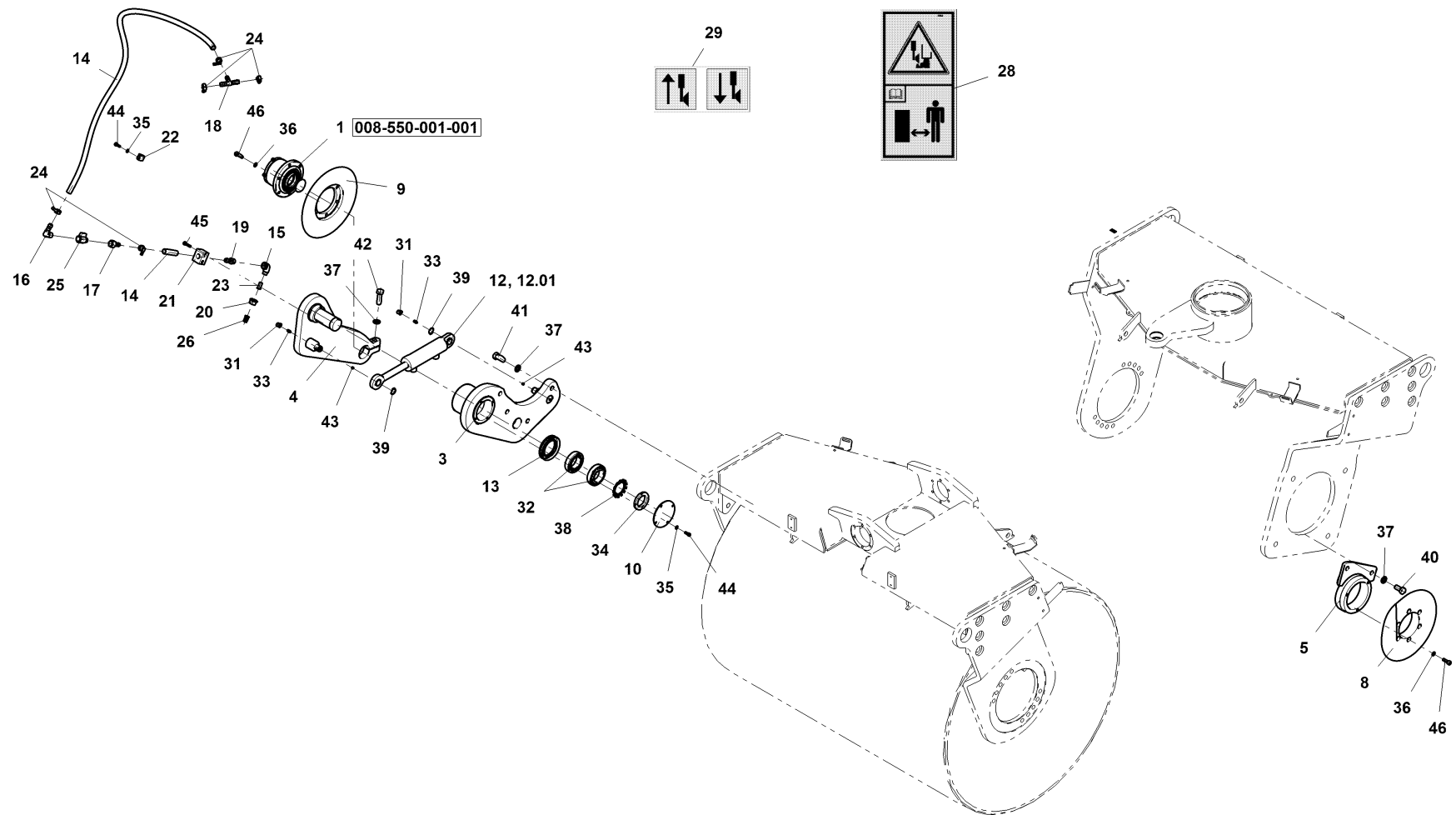
| Pos | Article | Qty. | Unit | Description | Bezeichnung | Designation | Note |
|-----|--------------|------|------|--------------------|-------------------|---------------------------|------|
| 0 | 4-760060 | 1 | ST | Filter set | Filtersatz | Jeu de filtre | |
| 1 | 4-9540000092 | 1 | ST | Fuel filter | Kraftstofffilter | Filtre à combustible | |
| 2 | 4-9540000093 | 1 | ST | Engine oil filter | Motorölfilter | Filtre à huile moteur | |
| 3 | 4-5358520090 | 1 | ST | Air filter element | Luftfilterelement | Garniture de filtre à air | |



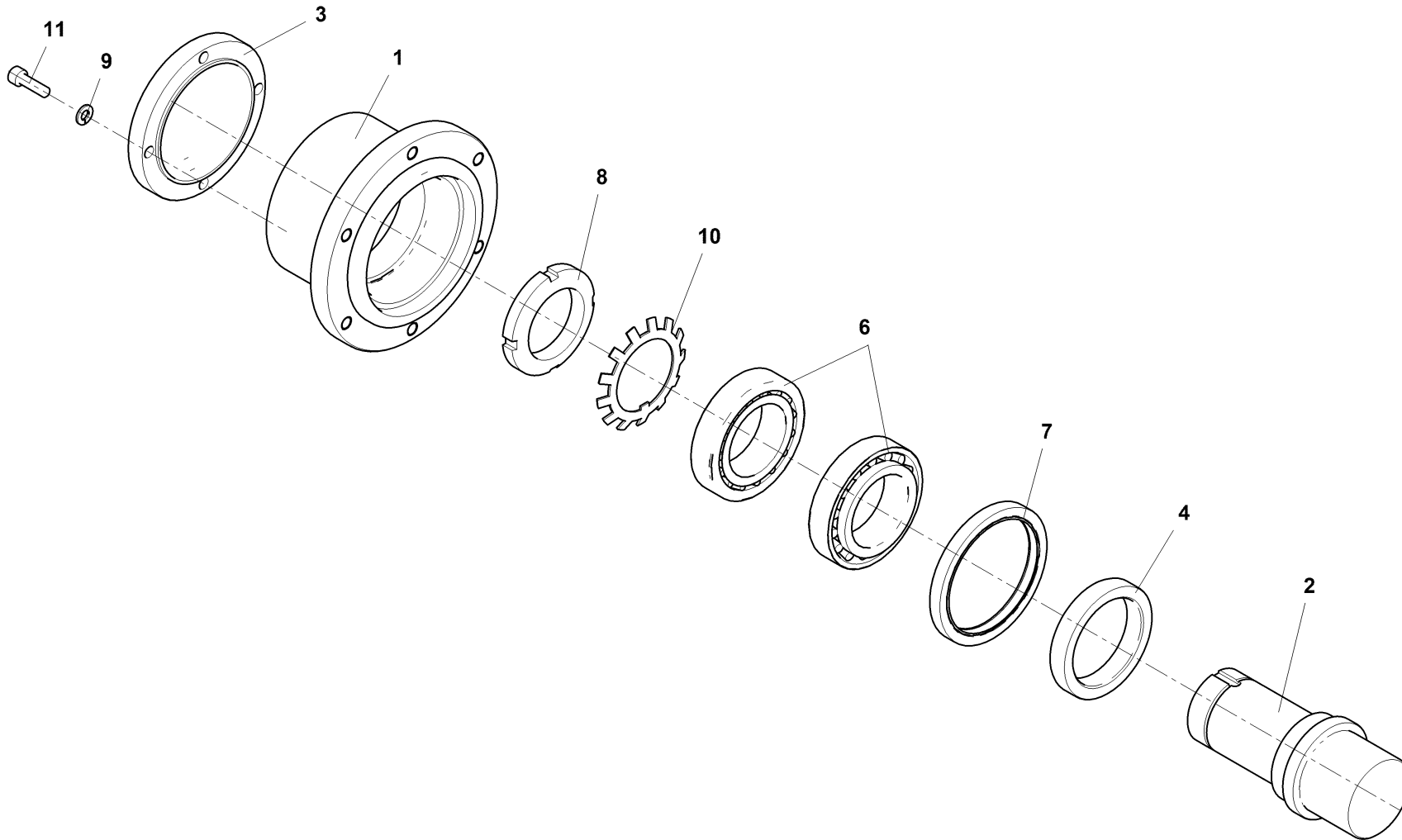
| Pos | Article | Qty. | Unit | Description | Bezeichnung | Designation | Note |
|-----|----------|------|------|-------------------------------|----------------------|-------------------------------|------|
| 0 | 4-19100 | 1 | ST | Edge cutter | Kantenschneidgerät | Disque de découpage | |
| 1 | 4-S19849 | 1 | ST | Cutter – mechanical equipment | Abschneider Mechanik | Rogneur - mécanique | |
| 3 | 4-444264 | 1 | ST | Cable harness | Kabelbaum | Faisceau de câbles | |
| 4 | 4-S20625 | 1 | ST | Steering hydraulics CRAB | Lenkhydraulik CRAB | Hydraulique de direction CRAB | |
| 5 | 4-S20626 | 1 | ST | Edge cutter hydraulics | KSG-Hydraulik | Hydraulique de coupe-lisière | |



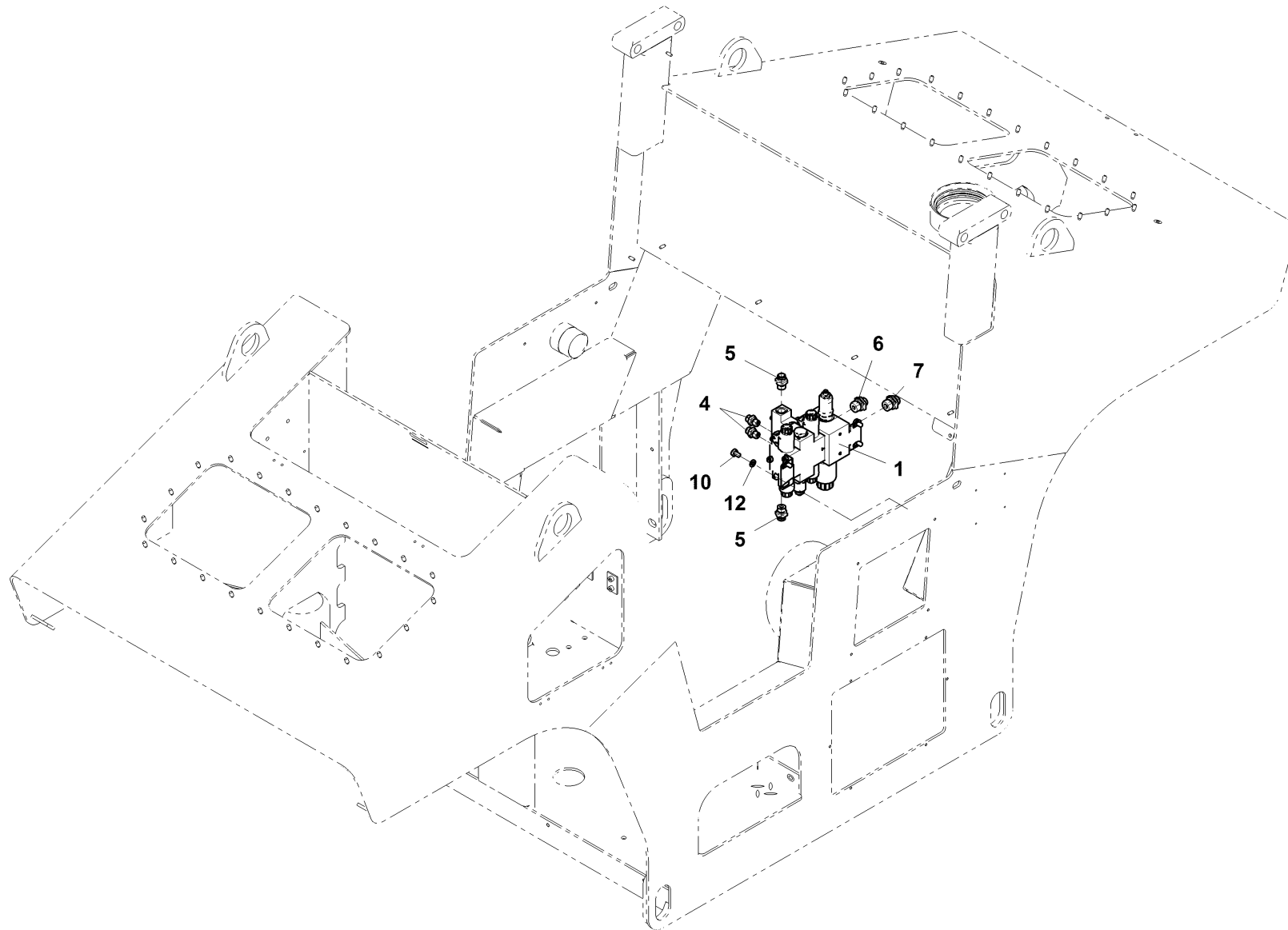
| Pos | Article | Qty. | Unit | Description | Bezeichnung | Designation | Note |
|-------|--------------|------|------|--------------------|--------------------|----------------------------|------|
| 0 | 4-19849 | 1 | ST | Edge cutter | Kantenschneidgerät | Disque de découpage | |
| 1 | 4-519891 | 1 | ST | Hub | Nabe | Moyeu | |
| 3 | 4-19851 | 1 | ST | Bracket | Konsole | Console | |
| 4 | 4-19883 | 1 | ST | Arm | Arm | Bras | |
| 5 | 4-20001 | 1 | ST | Holder | Halter | Support de caisson | |
| 8 | 4-19999 | 1 | ST | Roller | Rolle | Rouleau | |
| 9 | 4-19998 | 1 | ST | Washer | Scheibe | Rondelle | |
| 10 | 4-19993 | 1 | ST | Cap | Kappe | Capuchon | |
| 12 | 4-5451180179 | 1 | ST | Hydraulic cylinder | Hydraulizylinder | Vérin hydraulique | |
| 12.01 | 1215430 | 1 | ST | Sealing kit | Dichtsatz | Lot d'étanchéité | |
| 13 | 1249074 | 1 | ST | Seal | Abdichtung | Joint d'étanchéité | |
| 14 | 1241684 | 1.3 | M | Hose | Schlauch | Tuyau | |
| 15 | 1248706 | 1 | ST | Manifold | Krümmmer | Tube coudé | |
| 16 | 4-5531020052 | 1 | ST | Connector | Stutzen | Tubulure | |
| 17 | 1248895 | 1 | ST | Connector | Stutzen | Tubulure | |
| 18 | 4-5531020054 | 1 | ST | Connector | Stutzen | Tubulure | |
| 19 | 4-5531020055 | 1 | ST | Connector | Stutzen | Tubulure | |
| 20 | 4-6150090023 | 1 | ST | Nut | Mutter | Ecrou | |
| 21 | 4-5358050044 | 1 | ST | Sleeve | Muffe | Manchon | |
| 22 | 4-5325030034 | 1 | ST | Clamping device | Klemmvorrichtung | Dispositif de serrage | |
| 23 | 4-6150090032 | 1 | ST | Valve | Ventil | Soupape | |
| 24 | 4-5531020002 | 5 | ST | Hose clamp | Schlauchklemme | Bride pour conduite souple | |
| 25 | 4-9540000015 | 1 | ST | Cone | Kegel | Cône | |
| 26 | 4-6150090037 | 1 | ST | Nozzle | Düse | Gicleur | |
| 28 | 4-6531013352 | 1 | ST | Symbol | Symbol | Symbole | |
| 29 | 4-6531013318 | 1 | ST | Symbol | Symbol | Symbole | |
| 31 | 4-5358030042 | 2 | ST | Plug | Stopfen | Bouchon | |
| 32 | 4-5462070199 | 2 | ST | Bearing | Lager | Palier | |
| 33 | 4-5536210002 | 2 | ST | Greasing nipple | Schmiernippel | Graisser | |
| 34 | 4-5462110013 | 1 | ST | Nut | Mutter | Ecrou | |
| 35 | 4-3900017060 | 5 | ST | Spring washer | Federscheibe | Rondelle élastique | |
| 36 | 4-3900017080 | 9 | ST | Spring washer | Federscheibe | Rondelle élastique | |
| 37 | 4-3900017140 | 7 | ST | Spring washer | Federscheibe | Rondelle élastique | |
| 38 | 4-5462110127 | 1 | ST | Plate | Blech | Tôle | |
| 39 | 4-5535010020 | 2 | ST | Circlip | Sicherungsring | Circlip | |
| 40 | 4-3002514030 | 2 | ST | Hexagon head screw | 6kt-Schraube | Vis à tête hexagonale | |
| 41 | 4-3002514035 | 4 | ST | Hexagon head screw | 6kt-Schraube | Vis à tête hexagonale | |



| Pos | Article | Qty. | Unit | Description | Bezeichnung | Designation | Note |
|-----|--------------|------|------|-----------------------|------------------|------------------------|------|
| 42 | 4-3002514045 | 1 | ST | Hexagon head screw | 6kt-Schraube | Vis à tête hexagonale | |
| 43 | 4-3118106006 | 2 | ST | Adjusting screw | Einstellschraube | Vis de réglage | |
| 44 | 4-3114306016 | 5 | ST | Socket head cap screw | Zyl-Schraube | Vis à tête cylindrique | |
| 45 | 4-3114306025 | 2 | ST | Socket head cap screw | Zyl-Schraube | Vis à tête cylindrique | |
| 46 | 4-3114308025 | 9 | ST | Socket head cap screw | Zyl-Schraube | Vis à tête cylindrique | |

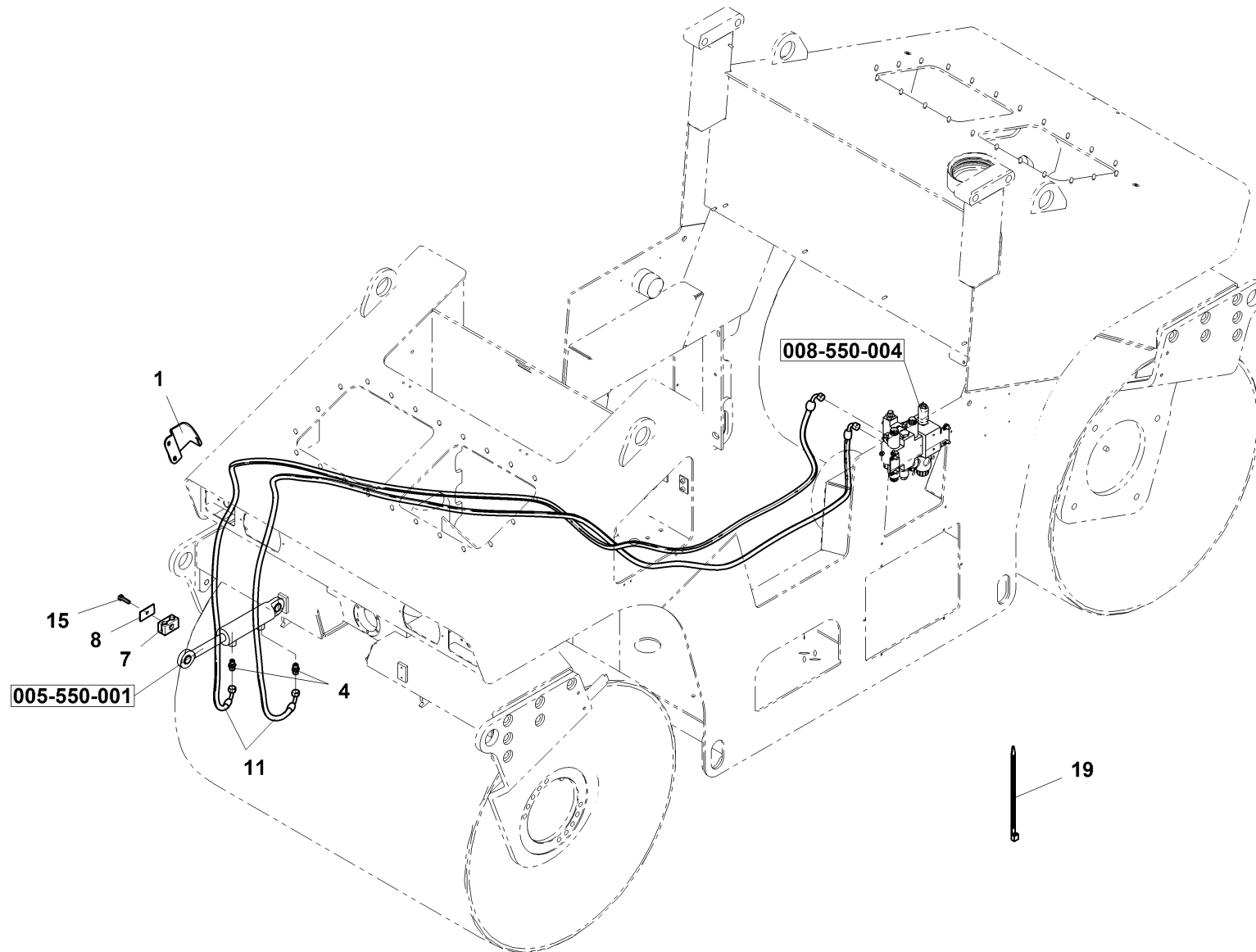


| Pos | Article | Qty. | Unit | Description | Bezeichnung | Designation | Note |
|-----|--------------|------|------|-----------------------|--------------|------------------------|------|
| 0 | 4-19891 | 1 | ST | Hub | Nabe | Moyeu | |
| 1 | 4-19892 | 1 | ST | Hub | Nabe | Moyeu | |
| 2 | 4-19895 | 1 | ST | Bolt | Bolzen | Boulon | |
| 3 | 4-19896 | 1 | ST | Cap | Kappe | Capuchon | |
| 4 | 4-20122 | 1 | ST | Ring | Ring | Bague | |
| 6 | 4-5462070199 | 2 | ST | Bearing | Lager | Palier | |
| 7 | 1249196 | 1 | ST | Seal | Abdichtung | Joint d'étanchéité | |
| 8 | 4-5462110013 | 1 | ST | Nut | Mutter | Ecrou | |
| 9 | 4-3900017060 | 4 | ST | Spring washer | Federscheibe | Rondelle élastique | |
| 10 | 4-5462110127 | 1 | ST | Plate | Blech | Tôle | |
| 11 | 4-3114306020 | 4 | ST | Socket head cap screw | Zyl-Schraube | Vis à tête cylindrique | |

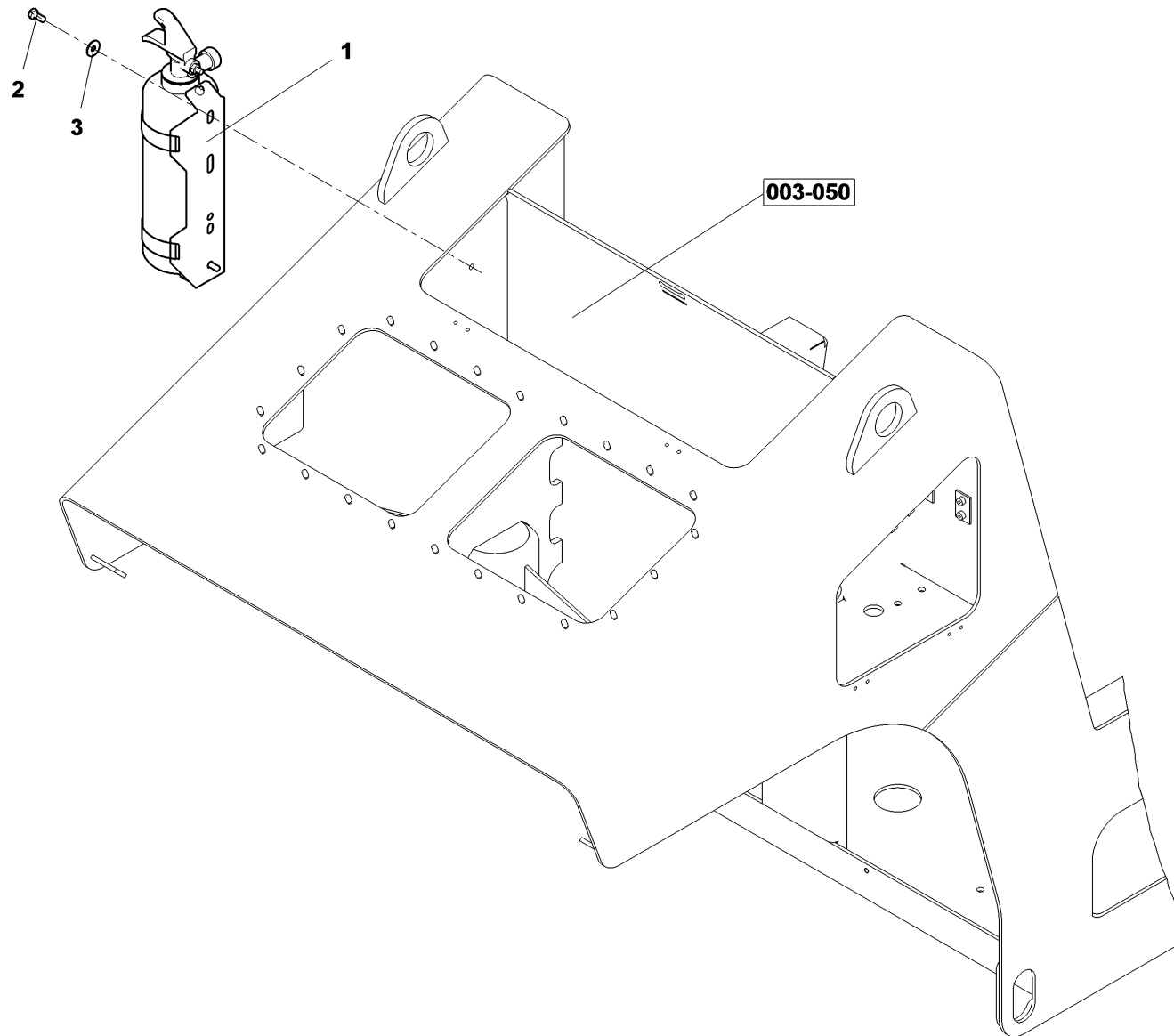


008-550-004

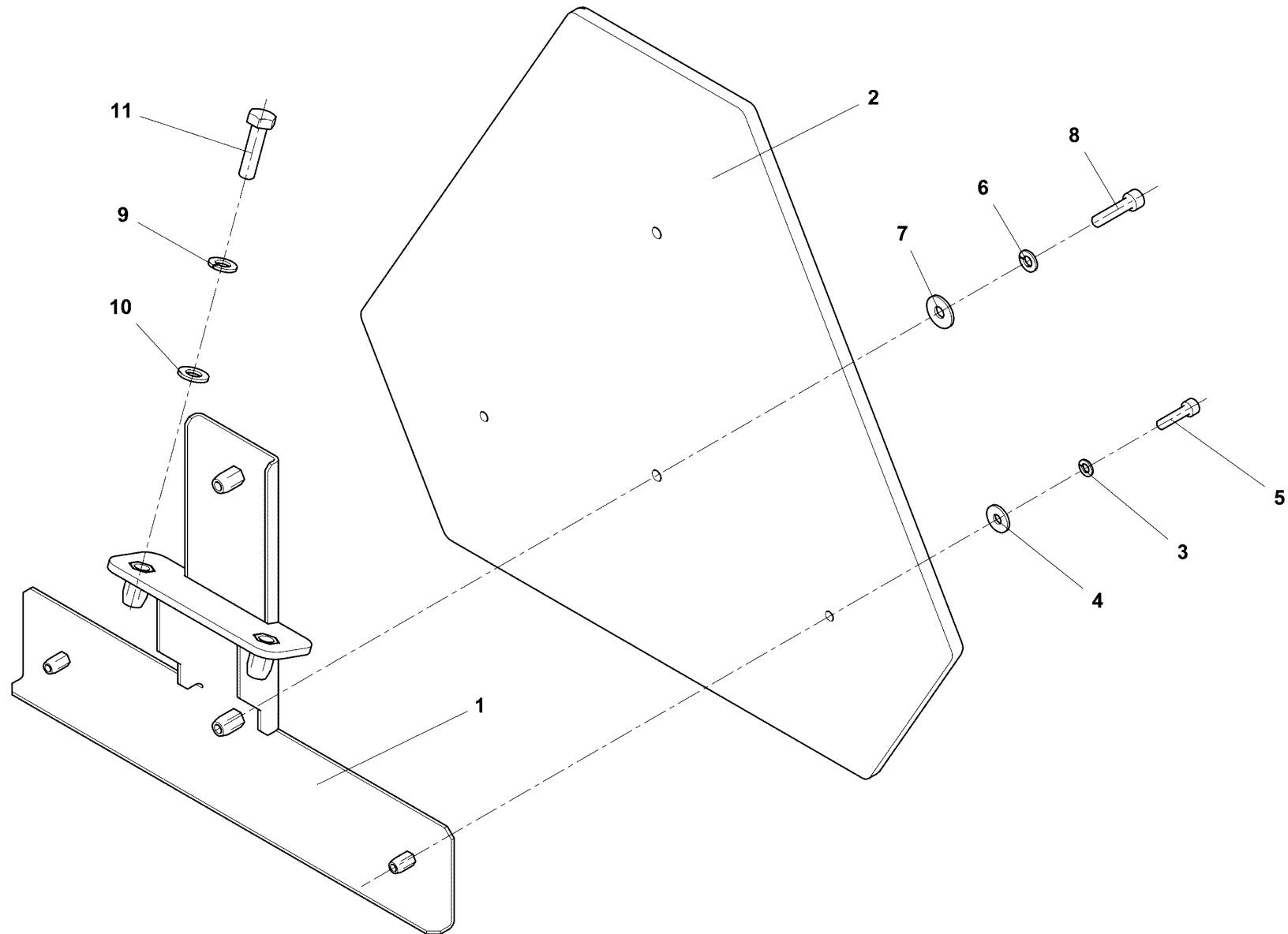
| Pos | Article | Qty. | Unit | Description | Bezeichnung | Designation | Note |
|-----|--------------|------|------|--------------------------|--------------------|-------------------------------|------|
| 0 | 4-20625 | 1 | ST | Steering hydraulics | Lenkhydraulik | Hydraulique de direction | |
| 1 | 4-9450000188 | 1 | ST | Hydraulic steering block | Lenkhydraulikblock | Bloc hydraulique de direction | |
| 4 | 4-5160650126 | 2 | ST | Screwed connection | Verschraubung | Raccord vissé | |
| 5 | 4-5160650044 | 2 | ST | Screwed connection | Verschraubung | Raccord vissé | |
| 6 | 4-5160650087 | 1 | ST | Screwed connection | Verschraubung | Raccord vissé | |
| 7 | 4-5160650038 | 1 | ST | Screwed connection | Verschraubung | Raccord vissé | |
| 10 | 4-3002508012 | 4 | ST | Hexagon head screw | 6kt-Schraube | Vis à tête hexagonale | |
| 12 | 4-3900017080 | 4 | ST | Spring washer | Federscheibe | Rondelle élastique | |



| Pos | Article | Qty. | Unit | Description | Bezeichnung | Designation | Note |
|-----|--------------|------|------|------------------------|---------------|------------------------------|------|
| 0 | 4-20626 | 1 | ST | Edge cutter hydraulics | KSG-Hydraulik | Hydraulique de coupe-lisière | |
| 1 | 4-20624 | 1 | ST | Clip | Schelle | Bride | |
| 4 | 4-5160650106 | 2 | ST | Screwed connection | Verschraubung | Raccord vissé | |
| 7 | 4-5358050076 | 1 | ST | Sleeve | Muffe | Manchon | |
| 8 | 4-5358050032 | 1 | ST | Cap | Kappe | Capuchon | |
| 11 | 4-5160573197 | 2 | ST | Hydr hose | H-Schlauch | Conduite hydraulique | |
| 15 | 4-3002508030 | 1 | ST | Hexagon head screw | 6kt-Schraube | Vis à tête hexagonale | |
| 19 | 4-6150051019 | 10 | ST | Staple strip | Heftstreifen | Bande perforée de classement | |



| Pos | Article | Qty. | Unit | Description | Bezeichnung | Designation | Note |
|-----|--------------|------|------|--------------------|--------------|-----------------------|------|
| 0 | 4-16476 | 1 | ST | Fire extinguisher | Feuerlöscher | Extincteur | |
| 1 | 4-5492010005 | 1 | ST | Fire extinguisher | Feuerlöscher | Extincteur | |
| 2 | 4-3002506014 | 2 | ST | Hexagon head screw | 6kt-Schraube | Vis à tête hexagonale | |
| 3 | 4-3172900066 | 2 | ST | Washer | U-Scheibe | Rondelle | |



| Pos | Article | Qty. | Unit | Description | Bezeichnung | Designation | Note |
|-----|--------------|------|------|-----------------------|--------------|--------------------------|------|
| 0 | 4-14006 | 1 | ST | Plate | Schild | Enseigne | |
| 1 | 4-14007 | 1 | ST | Holder | Halter | Support de caisson | |
| 2 | 1179960 | 1 | ST | Warning triangle | Warndreieck | Triangle d'avertissement | |
| 3 | 4-3900017050 | 2 | ST | Spring washer | Federscheibe | Rondelle élastique | |
| 4 | 4-3172900055 | 2 | ST | Washer | U-Scheibe | Rondelle | |
| 5 | 4-3114305020 | 2 | ST | Socket head cap screw | Zyl-Schraube | Vis à tête cylindrique | |
| 6 | 4-3900017060 | 2 | ST | Spring washer | Federscheibe | Rondelle élastique | |
| 7 | 4-3172900066 | 2 | ST | Washer | U-Scheibe | Rondelle | |
| 8 | 4-3114306025 | 2 | ST | Socket head cap screw | Zyl-Schraube | Vis à tête cylindrique | |
| 9 | 4-3900017080 | 2 | ST | Spring washer | Federscheibe | Rondelle élastique | |
| 10 | 4-3170200084 | 2 | ST | Washer | U-Scheibe | Rondelle | |
| 11 | 4-3002508030 | 2 | ST | Hexagon head screw | 6kt-Schraube | Vis à tête hexagonale | |

Index

Index

Registre

| Article | Group No/Pos |
|----------|---------------------|
| 4-01335A | 002-002 - 4 |
| 4-01336A | 002-002 - 5 |
| 4-01568A | 002-002 - 3 |
| 4-01572A | 002-002 - 7 |
| 4-01639A | 001-103 - 3 |
| 4-01750A | 002-002 - 6 |
| 4-01758A | 001-103-004 - 0 |
| 4-01828A | 001-103 - 10 |
| 4-02101A | 002-002 - 36 |
| 4-02258A | 003-170 - 7 |
| 4-02528A | 001-103-004 - 2 |
| 4-02967A | 001-103-004 - 1 |
| 4-02969A | 001-103 - 12 |
| 4-04152A | 006-403 - 59 |
| 4-04152A | 008-433 - 59 |
| 4-04463A | 004-185-001-001 - 3 |
| 4-06947A | 003-170 - 10 |
| 4-07200A | 003-170 - 8 |
| 4-08754A | 003-094 - 3 |
| 4-08754A | 008-095 - 5 |
| 4-08801A | 003-094 - 2 |
| 4-08801A | 008-095 - 4 |
| 4-09126A | 004-200 - 12 |
| 4-09126A | 008-220 - 12 |
| 4-12177 | 002-002 - 1 |
| 4-12259 | 002-002 - 2 |
| 4-12702 | 003-050 - 1 |
| 4-12940 | 005-360 - 2 |
| 4-12941 | 005-360 - 1 |
| 4-12942 | 005-360 - 0 |
| 4-12961 | 003-070 - 1 |
| 4-12962 | 003-070 - 0 |
| 4-12973 | 004-185-001 - 6 |
| 4-13008 | 003-055 - 0 |
| 4-13009 | 001-103 - 0 |
| 4-13043 | 005-350 - 0 |
| 4-13044 | 005-363 - 0 |

| Article | Group No/Pos |
|---------|---------------------|
| 4-13088 | 004-185 - 0 |
| 4-13102 | 004-200 - 0 |
| 4-13104 | 004-200 - 1 |
| 4-13104 | 008-220 - 1 |
| 4-13111 | 004-200 - 9 |
| 4-13111 | 008-220 - 9 |
| 4-13112 | 004-200 - 10 |
| 4-13112 | 008-220 - 10 |
| 4-13113 | 004-200 - 8 |
| 4-13113 | 008-220 - 8 |
| 4-13165 | 004-150 - 1 |
| 4-13185 | 003-070 - 2 |
| 4-13185 | 008-040-001 - 2 |
| 4-13186 | 003-070 - 3 |
| 4-13192 | 003-170 - 6 |
| 4-13193 | 003-170 - 4 |
| 4-13194 | 003-170 - 1 |
| 4-13199 | 003-170 - 5 |
| 4-13200 | 003-170 - 0 |
| 4-13201 | 001-103 - 1 |
| 4-13210 | 004-150-004 - 1 |
| 4-13212 | 004-200-004 - 1 |
| 4-13218 | 004-150-004 - 4 |
| 4-13224 | 004-150-004 - 0 |
| 4-13229 | 004-200-004 - 0 |
| 4-13231 | 003-060 - 2 |
| 4-13243 | 001-103 - 2 |
| 4-13245 | 001-103 - 9 |
| 4-13249 | 008-413 - 1 |
| 4-13250 | 001-103 - 8 |
| 4-13257 | 004-150-004 - 5 |
| 4-13341 | 003-055 - 1 |
| 4-13356 | 004-185-001 - 9 |
| 4-13359 | 004-185-001 - 0 |
| 4-13360 | 004-185-001-001 - 0 |
| 4-13361 | 004-185-001 - 2 |
| 4-13368 | 004-150 - 2 |

| Article | Group No/Pos |
|---------|---------------------|
| 4-13409 | 004-185-001-001 - 1 |
| 4-13410 | 004-185-001-001 - 2 |
| 4-13439 | 004-185-001 - 5 |
| 4-13441 | 004-185-001 - 8 |
| 4-13458 | 003-055 - 2 |
| 4-13467 | 003-055 - 4 |
| 4-13470 | 004-150 - 0 |
| 4-13471 | 001-123 - 0 |
| 4-13472 | 001-123 - 4 |
| 4-13473 | 001-123 - 5 |
| 4-13474 | 003-055 - 5 |
| 4-13475 | 003-055 - 3 |
| 4-13485 | 004-185 - 5 |
| 4-13488 | 004-185 - 4 |
| 4-13532 | 003-055 - 6 |
| 4-13577 | 006-403-001 - 2 |
| 4-13577 | 008-433-001 - 2 |
| 4-13578 | 006-403-001 - 0 |
| 4-13579 | 006-403-001 - 1 |
| 4-13579 | 008-433-001 - 1 |
| 4-13605 | 008-413 - 0 |
| 4-13619 | 004-200 - 11 |
| 4-13712 | 001-103 - 14 |
| 4-13720 | 005-363 - 3 |
| 4-13746 | 005-300 - 6 |
| 4-13746 | 005-310 - 6 |
| 4-13750 | 005-300 - 5 |
| 4-13750 | 005-310 - 5 |
| 4-13804 | 005-300 - 1 |
| 4-13812 | 005-300 - 2 |
| 4-13812 | 008-320 - 3 |
| 4-13831 | 005-310 - 1 |
| 4-13875 | 003-060 - 3 |
| 4-13876 | 003-060 - 4 |
| 4-13966 | 003-170 - 11 |
| 4-13986 | 001-103 - 7 |
| 4-14006 | 008-630 - 0 |

| Article | Group No/Pos |
|---------|-----------------|
| 4-14007 | 008-630 - 1 |
| 4-14084 | 005-300 - 3 |
| 4-14084 | 005-310 - 3 |
| 4-15609 | 004-185-001 - 4 |
| 4-16171 | 002-002 - 0 |
| 4-16173 | 003-060 - 0 |
| 4-16174 | 003-060 - 1 |
| 4-16476 | 008-625 - 0 |
| 4-16891 | 008-040-003 - 3 |
| 4-16921 | 005-300 - 0 |
| 4-16922 | 005-310 - 0 |
| 4-16987 | 003-094 - 0 |
| 4-16992 | 003-094 - 1 |
| 4-16992 | 008-095 - 3 |
| 4-17084 | 001-103 - 5 |
| 4-17089 | 001-103 - 13 |
| 4-17093 | 004-150 - 5 |
| 4-17095 | 004-185-001 - 3 |
| 4-17098 | 004-185-001 - 7 |
| 4-17100 | 004-150 - 6 |
| 4-17158 | 004-150-008 - 1 |
| 4-17159 | 004-150-008 - 2 |
| 4-17160 | 004-150-008 - 3 |
| 4-17161 | 004-150-008 - 4 |
| 4-17162 | 004-150-008 - 5 |
| 4-17163 | 004-150-008 - 6 |
| 4-17167 | 004-150-008 - 0 |
| 4-17347 | 008-220 - 15 |
| 4-17355 | 008-220 - 16 |
| 4-17501 | 008-220 - 0 |
| 4-17522 | 008-220-004 - 2 |
| 4-17585 | 004-200 - 2 |
| 4-17585 | 008-220 - 2 |
| 4-17603 | 004-200 - 5 |
| 4-17604 | 004-200 - 6 |
| 4-17610 | 004-200 - 13 |
| 4-17616 | 008-220-004 - 1 |

| Article | Group No/Pos |
|---------|-----------------|
| 4-17617 | 008-220-004 - 0 |
| 4-17627 | 008-220 - 18 |
| 4-17642 | 003-070 - 8 |
| 4-17642 | 008-040-001 - 4 |
| 4-17647 | 008-220 - 19 |
| 4-17796 | 008-220 - 17 |
| 4-18525 | 008-220 - 5 |
| 4-18526 | 008-220 - 6 |
| 4-18528 | 008-220 - 11 |
| 4-18529 | 008-220 - 13 |
| 4-18720 | 004-185 - 3 |
| 4-19100 | 008-550 - 0 |
| 4-19155 | 008-040 - 0 |
| 4-19191 | 008-095-001 - 1 |
| 4-19196 | 008-095-001 - 2 |
| 4-19199 | 008-095-001 - 0 |
| 4-19292 | 008-040-001 - 1 |
| 4-19340 | 008-040-003 - 0 |
| 4-19341 | 008-040-003 - 1 |
| 4-19344 | 008-040-003 - 2 |
| 4-19346 | 008-040-003 - 5 |
| 4-19347 | 008-040-003 - 4 |
| 4-19348 | 008-040-003 - 7 |
| 4-19349 | 008-040-003 - 6 |
| 4-19350 | 008-095 - 0 |
| 4-19352 | 008-095 - 2 |
| 4-19358 | 008-040-001 - 0 |
| 4-19359 | 008-040-001 - 3 |
| 4-19360 | 008-040-002 - 0 |
| 4-19361 | 008-040-002 - 1 |
| 4-19401 | 003-170-002 - 0 |
| 4-19402 | 003-170-002 - 2 |
| 4-19403 | 003-170-002 - 4 |
| 4-19445 | 008-045 - 0 |
| 4-19446 | 008-045 - 4 |
| 4-19447 | 008-045 - 5 |
| 4-19448 | 008-045-002 - 0 |

| Article | Group No/Pos |
|---------|---------------------|
| 4-19449 | 008-045-002 - 1 |
| 4-19488 | 008-045-001 - 0 |
| 4-19509 | 008-045 - 3 |
| 4-19515 | 008-045-002 - 3 |
| 4-19517 | 008-045-002 - 4 |
| 4-19522 | 008-045-001 - 4 |
| 4-19523 | 008-045-002 - 5 |
| 4-19524 | 008-045 - 7 |
| 4-19788 | 005-363 - 80 |
| 4-19849 | 008-550-001 - 0 |
| 4-19851 | 008-550-001 - 3 |
| 4-19883 | 008-550-001 - 4 |
| 4-19891 | 008-550-001-001 - 0 |
| 4-19892 | 008-550-001-001 - 1 |
| 4-19895 | 008-550-001-001 - 2 |
| 4-19896 | 008-550-001-001 - 3 |
| 4-19993 | 008-550-001 - 10 |
| 4-19998 | 008-550-001 - 9 |
| 4-19999 | 008-550-001 - 8 |
| 4-20001 | 008-550-001 - 5 |
| 4-20047 | 008-320 - 0 |
| 4-20122 | 008-550-001-001 - 4 |
| 4-20142 | 008-320 - 1 |
| 4-20143 | 008-320 - 2 |
| 4-20172 | 006-403 - 6 |
| 4-20172 | 008-433 - 6 |
| 4-20174 | 004-200 - 7 |
| 4-20174 | 008-220 - 7 |
| 4-20278 | 008-045 - 6 |
| 4-20284 | 008-095 - 6 |
| 4-20285 | 008-433-001 - 0 |
| 4-20305 | 005-365 - 0 |
| 4-20324 | 008-045-001 - 2 |
| 4-20331 | 008-045-001 - 1 |
| 4-20343 | 008-045-001 - 3 |
| 4-20374 | 003-170-002 - 1 |
| 4-20375 | 003-170-002 - 3 |

| Article | Group No/Pos |
|----------|------------------|
| 4-20376 | 003-170-002 - 5 |
| 4-20416 | 008-095-001 - 3 |
| 4-20624 | 008-550-005 - 1 |
| 4-20625 | 008-550-004 - 0 |
| 4-20626 | 008-550-005 - 0 |
| 4-23025 | 003-570 - 0 |
| 4-23026 | 003-570 - 1 |
| 4-24476 | 006-403-001 - 39 |
| 4-24476 | 008-433-001 - 39 |
| 4-24670 | 003-055 - 8 |
| 4-24713 | 003-570 - 6 |
| 4-24714 | 003-570 - 2 |
| 4-24819 | 005-300 - 4 |
| 4-24819 | 005-310 - 4 |
| 4-25473 | 003-570 - 3 |
| 4-25474 | 003-570 - 4 |
| 4-25535 | 003-075 - 1 |
| 4-211868 | 006-403 - 2 |
| 4-211869 | 006-403 - 3 |
| 4-211869 | 008-433 - 3 |
| 4-211870 | 006-403 - 4 |
| 4-211871 | 008-433 - 2 |
| 4-211872 | 008-433 - 4 |
| 4-212036 | 006-403 - 0 |
| 4-212037 | 008-433 - 0 |
| 4-321645 | 001-123 - 1 |
| 4-325389 | 008-415 - 0 |
| 4-436856 | 008-320 - 13 |
| 4-440007 | 001-123 - 8 |
| 4-440487 | 004-185 - 2 |
| 4-441140 | 006-403-001 - 5 |
| 4-441140 | 008-433-001 - 7 |
| 4-441501 | 005-350 - 3 |
| 4-441598 | 004-150 - 7 |
| 4-444263 | 008-415 - 1 |
| 4-444264 | 008-550 - 3 |
| 4-614071 | 007-510 - 0 |

| Article | Group No/Pos |
|--------------|------------------|
| 4-614190 | 008-510 - 0 |
| 4-691015 | 008-095 - 99 |
| 4-691017 | 003-094 - 99 |
| 4-691034 | 008-095 - 98 |
| 4-760060 | 008-545 - 0 |
| 4-3001506022 | 008-045 - 17 |
| 4-3001508028 | 001-103 - 48 |
| 4-3001508030 | 001-103 - 49 |
| 4-3001508040 | 005-363 - 84 |
| 4-3001508050 | 005-363 - 85 |
| 4-3001508080 | 008-320 - 46 |
| 4-3001508110 | 003-094 - 31 |
| 4-3001508110 | 008-095 - 39 |
| 4-3001510055 | 004-185-001 - 22 |
| 4-3001512045 | 003-060 - 19 |
| 4-3001512100 | 001-103 - 54 |
| 4-3001520110 | 003-570 - 25 |
| 4-3002505012 | 006-403-001 - 69 |
| 4-3002505012 | 008-433-001 - 69 |
| 4-3002505016 | 003-570 - 26 |
| 4-3002505020 | 006-403-001 - 70 |
| 4-3002505020 | 008-433-001 - 70 |
| 4-3002506012 | 001-103 - 57 |
| 4-3002506012 | 001-103-004 - 3 |
| 4-3002506012 | 002-002 - 37 |
| 4-3002506012 | 008-045 - 16 |
| 4-3002506014 | 008-625 - 2 |
| 4-3002506016 | 001-103 - 47 |
| 4-3002506016 | 001-123 - 13 |
| 4-3002506016 | 008-095 - 36 |
| 4-3002506020 | 003-170 - 53 |
| 4-3002506020 | 006-403 - 36 |
| 4-3002506020 | 008-433 - 36 |
| 4-3002508012 | 005-365 - 9 |
| 4-3002508012 | 008-550-004 - 10 |
| 4-3002508014 | 001-103 - 58 |
| 4-3002508016 | 001-123 - 14 |

| Article | Group No/Pos |
|--------------|------------------|
| 4-3002508016 | 003-060 - 18 |
| 4-3002508016 | 003-170 - 54 |
| 4-3002508016 | 004-200 - 24 |
| 4-3002508016 | 008-220 - 24 |
| 4-3002508018 | 008-045-001 - 7 |
| 4-3002508020 | 002-002 - 17 |
| 4-3002508020 | 004-185 - 24 |
| 4-3002508020 | 005-300 - 45 |
| 4-3002508020 | 005-310 - 45 |
| 4-3002508020 | 006-403 - 37 |
| 4-3002508020 | 008-045 - 18 |
| 4-3002508020 | 008-320 - 44 |
| 4-3002508020 | 008-415 - 11 |
| 4-3002508020 | 008-433 - 37 |
| 4-3002508025 | 001-123 - 15 |
| 4-3002508025 | 003-055 - 10 |
| 4-3002508025 | 003-070 - 11 |
| 4-3002508025 | 005-300 - 46 |
| 4-3002508025 | 008-040-003 - 14 |
| 4-3002508025 | 008-045 - 19 |
| 4-3002508025 | 008-320 - 45 |
| 4-3002508030 | 008-040-001 - 11 |
| 4-3002508030 | 008-550-005 - 15 |
| 4-3002508030 | 008-630 - 11 |
| 4-3002508035 | 003-094 - 30 |
| 4-3002508035 | 008-095 - 35 |
| 4-3002510025 | 005-360 - 28 |
| 4-3002510025 | 005-363 - 89 |
| 4-3002510030 | 001-103 - 53 |
| 4-3002510030 | 003-170 - 57 |
| 4-3002512020 | 003-170 - 58 |
| 4-3002512025 | 002-002 - 18 |
| 4-3002512025 | 003-170 - 59 |
| 4-3002512030 | 003-570 - 24 |
| 4-3002512035 | 003-055 - 12 |
| 4-3002514030 | 008-550-001 - 40 |
| 4-3002514035 | 008-550-001 - 41 |

| Article | Group No/Pos |
|--------------|------------------|
| 4-3002514045 | 008-550-001 - 42 |
| 4-3002514060 | 008-040 - 8 |
| 4-3002516025 | 002-002 - 19 |
| 4-3002516030 | 002-002 - 40 |
| 4-3002516035 | 003-060 - 20 |
| 4-3002516035 | 008-040 - 9 |
| 4-3002516040 | 001-103 - 56 |
| 4-3029506016 | 005-360 - 25 |
| 4-3048500050 | 004-200 - 34 |
| 4-3048500050 | 006-403 - 40 |
| 4-3048500050 | 006-403-001 - 77 |
| 4-3048500050 | 008-045 - 20 |
| 4-3048500050 | 008-220 - 34 |
| 4-3048500050 | 008-433 - 40 |
| 4-3048500050 | 008-433-001 - 77 |
| 4-3048500060 | 001-103 - 65 |
| 4-3048500060 | 003-170 - 45 |
| 4-3048500060 | 003-170-002 - 6 |
| 4-3048500060 | 005-360 - 32 |
| 4-3048500060 | 006-403 - 41 |
| 4-3048500060 | 008-045-002 - 9 |
| 4-3048500060 | 008-433 - 41 |
| 4-3048500080 | 001-103 - 66 |
| 4-3048500080 | 001-123 - 18 |
| 4-3048500080 | 003-055 - 13 |
| 4-3048500080 | 003-170-002 - 7 |
| 4-3048500080 | 004-185-001 - 23 |
| 4-3048500080 | 008-040-003 - 10 |
| 4-3048500080 | 008-045-001 - 5 |
| 4-3048500100 | 001-103 - 67 |
| 4-3048500100 | 003-170 - 47 |
| 4-3048500100 | 004-185-001 - 24 |
| 4-3048500100 | 005-360 - 34 |
| 4-3048500120 | 001-103 - 68 |
| 4-3048500120 | 003-060 - 15 |
| 4-3048500120 | 003-570 - 19 |
| 4-3048500160 | 001-103 - 70 |

| Article | Group No/Pos |
|--------------|----------------------|
| 4-3048500160 | 002-002 - 21 |
| 4-3093351634 | 005-363 - 92 |
| 4-3113102008 | 006-403-001 - 65 |
| 4-3113102008 | 008-433-001 - 65 |
| 4-3113104010 | 006-403-001 - 66 |
| 4-3113104010 | 008-433-001 - 66 |
| 4-3113104012 | 001-103 - 46 |
| 4-3113104014 | 006-403 - 31 |
| 4-3113104014 | 008-433 - 31 |
| 4-3113104016 | 006-403 - 32 |
| 4-3113104016 | 008-433 - 32 |
| 4-3113104030 | 006-403 - 33 |
| 4-3113104030 | 008-433 - 33 |
| 4-3113105012 | 006-403-001 - 68 |
| 4-3113105012 | 008-433-001 - 68 |
| 4-3113105055 | 006-403 - 35 |
| 4-3113105055 | 008-433 - 35 |
| 4-3114305020 | 008-630 - 5 |
| 4-3114305030 | 003-094 - 28 |
| 4-3114305030 | 008-095 - 38 |
| 4-3114306010 | 004-200 - 22 |
| 4-3114306010 | 008-095 - 40 |
| 4-3114306010 | 008-220 - 22 |
| 4-3114306016 | 008-550-001 - 44 |
| 4-3114306020 | 008-550-001-001 - 11 |
| 4-3114306022 | 008-413 - 6 |
| 4-3114306025 | 008-550-001 - 45 |
| 4-3114306025 | 008-630 - 8 |
| 4-3114306028 | 005-350 - 102 |
| 4-3114306035 | 003-094 - 29 |
| 4-3114306035 | 008-095 - 37 |
| 4-3114306050 | 008-220 - 26 |
| 4-3114308016 | 004-185-001 - 20 |
| 4-3114308020 | 004-185-001 - 21 |
| 4-3114308025 | 003-170 - 55 |
| 4-3114308025 | 004-150 - 15 |

| Article | Group No/Pos |
|--------------|----------------------|
| 4-3114308025 | 008-550-001 - 46 |
| 4-3114308030 | 002-002 - 22 |
| 4-3114308040 | 004-185-001-001 - 13 |
| 4-3114310025 | 004-185 - 25 |
| 4-3114310025 | 005-350 - 104 |
| 4-3114310030 | 001-103 - 51 |
| 4-3114310035 | 001-103 - 52 |
| 4-3114310040 | 004-185 - 26 |
| 4-3115106020 | 008-045-002 - 8 |
| 4-3115505016 | 004-200 - 20 |
| 4-3115505016 | 008-045 - 14 |
| 4-3115505016 | 008-220 - 20 |
| 4-3118106006 | 008-550-001 - 43 |
| 4-3123804012 | 004-185 - 20 |
| 4-3123804016 | 004-185-001 - 31 |
| 4-3140100020 | 006-403-001 - 75 |
| 4-3140100020 | 008-433-001 - 75 |
| 4-3140100040 | 001-103 - 64 |
| 4-3140300100 | 004-185-001 - 28 |
| 4-3149200040 | 006-403 - 43 |
| 4-3149200040 | 006-403-001 - 76 |
| 4-3149200040 | 008-433 - 43 |
| 4-3149200040 | 008-433-001 - 76 |
| 4-3149200050 | 003-094 - 35 |
| 4-3149200050 | 003-570 - 27 |
| 4-3149200050 | 006-403 - 44 |
| 4-3149200050 | 006-403-001 - 78 |
| 4-3149200050 | 008-095 - 41 |
| 4-3149200050 | 008-433 - 44 |
| 4-3149200050 | 008-433-001 - 78 |
| 4-3149200060 | 001-103 - 63 |
| 4-3149200060 | 003-094 - 36 |
| 4-3149200060 | 004-150 - 20 |
| 4-3149200060 | 008-095 - 43 |
| 4-3149200060 | 008-095-001 - 6 |
| 4-3149200060 | 008-413 - 7 |

| Article | Group No/Pos | Article | Group No/Pos | Article | Group No/Pos | Article | Group No/Pos |
|--------------|-----------------|--------------|------------------|--------------|------------------|--------------|----------------------|
| 4-3149200080 | 003-094 - 37 | 4-3170200084 | 008-415 - 13 | 4-3174000061 | 008-220 - 29 | 4-3900017050 | 008-045 - 23 |
| 4-3149200080 | 003-170 - 46 | 4-3170200084 | 008-433 - 52 | 4-3174000061 | 008-433 - 56 | 4-3900017050 | 008-433-001 - 82 |
| 4-3149200080 | 004-150 - 21 | 4-3170200084 | 008-630 - 10 | 4-3174000082 | 001-103 - 80 | 4-3900017050 | 008-630 - 3 |
| 4-3149200080 | 006-403 - 45 | 4-3170200105 | 003-055 - 15 | 4-3174000082 | 001-123 - 24 | 4-3900017060 | 001-103 - 88 |
| 4-3149200080 | 008-095 - 42 | 4-3170200105 | 004-185-001 - 27 | 4-3174000082 | 003-094 - 43 | 4-3900017060 | 005-360 - 37 |
| 4-3149200080 | 008-415 - 9 | 4-3170200105 | 005-360 - 41 | 4-3174000082 | 008-095 - 44 | 4-3900017060 | 008-095 - 45 |
| 4-3149200080 | 008-433 - 45 | 4-3170200105 | 006-403 - 53 | 4-3174000102 | 004-185 - 36 | 4-3900017060 | 008-550-001 - 35 |
| 4-3149200100 | 006-403 - 46 | 4-3170200105 | 008-040-003 - 11 | 4-3174500022 | 006-403-001 - 83 | 4-3900017060 | 008-550-001-001 - 9 |
| 4-3149200100 | 008-433 - 46 | 4-3170200105 | 008-433 - 53 | 4-3174500022 | 008-433-001 - 83 | 4-3900017060 | 008-630 - 6 |
| 4-3149200120 | 003-055 - 14 | 4-3170200130 | 003-060 - 10 | 4-3178102525 | 003-055 - 17 | 4-3900017080 | 001-103 - 89 |
| 4-3149200200 | 003-570 - 20 | 4-3170200130 | 003-570 - 22 | 4-3178102525 | 008-040-003 - 15 | 4-3900017080 | 002-002 - 24 |
| 4-3170200043 | 001-103 - 75 | 4-3170200170 | 003-055 - 16 | 4-3178102525 | 008-045 - 13 | 4-3900017080 | 003-070 - 12 |
| 4-3170200043 | 006-403 - 49 | 4-3170600100 | 001-103 - 82 | 4-3215603010 | 003-070 - 13 | 4-3900017080 | 003-170 - 35 |
| 4-3170200043 | 008-433 - 49 | 4-3170600100 | 003-170 - 36 | 4-3215603010 | 008-040-001 - 10 | 4-3900017080 | 004-185-001 - 25 |
| 4-3170200053 | 003-094 - 40 | 4-3170600130 | 003-170 - 40 | 4-3256208025 | 002-002 - 23 | 4-3900017080 | 004-185-001-001 - 11 |
| 4-3170200053 | 003-570 - 28 | 4-3170600140 | 008-040 - 5 | 4-3431125020 | 001-103 - 31 | 4-3900017080 | 005-300 - 50 |
| 4-3170200053 | 006-403 - 50 | 4-3170600140 | 008-040 - 6 | 4-3600014530 | 001-103 - 42 | 4-3900017080 | 005-310 - 50 |
| 4-3170200053 | 008-045 - 22 | 4-3172600084 | 004-200 - 31 | 4-3679600060 | 008-045 - 25 | 4-3900017080 | 005-363 - 95 |
| 4-3170200053 | 008-095 - 46 | 4-3172600084 | 008-220 - 31 | 4-3679600060 | 008-045-002 - 6 | 4-3900017080 | 005-365 - 12 |
| 4-3170200053 | 008-433 - 50 | 4-3172900055 | 008-630 - 4 | 4-3679600080 | 001-103 - 79 | 4-3900017080 | 008-040-001 - 9 |
| 4-3170200064 | 001-123 - 21 | 4-3172900066 | 003-094 - 44 | 4-3679600080 | 001-123 - 23 | 4-3900017080 | 008-550-001 - 36 |
| 4-3170200064 | 003-094 - 41 | 4-3172900066 | 004-150 - 25 | 4-3679600080 | 003-060 - 8 | 4-3900017080 | 008-550-004 - 12 |
| 4-3170200064 | 005-350 - 110 | 4-3172900066 | 008-095 - 49 | 4-3679600080 | 003-170 - 34 | 4-3900017080 | 008-630 - 9 |
| 4-3170200064 | 006-403 - 51 | 4-3172900066 | 008-625 - 3 | 4-3679600080 | 004-200 - 30 | 4-3900017100 | 001-103 - 81 |
| 4-3170200064 | 008-095 - 48 | 4-3172900066 | 008-630 - 7 | 4-3679600080 | 008-045 - 26 | 4-3900017100 | 004-185 - 35 |
| 4-3170200064 | 008-095-001 - 7 | 4-3172900090 | 008-045 - 21 | 4-3679600080 | 008-045-001 - 6 | 4-3900017100 | 004-185-001 - 26 |
| 4-3170200064 | 008-413 - 8 | 4-3174000041 | 001-103 - 76 | 4-3679600080 | 008-220 - 30 | 4-3900017100 | 005-350 - 112 |
| 4-3170200064 | 008-433 - 51 | 4-3174000051 | 004-200 - 28 | 4-3679600100 | 003-170 - 38 | 4-3900017100 | 005-360 - 40 |
| 4-3170200084 | 001-103 - 78 | 4-3174000051 | 006-403 - 55 | 4-3679600130 | 001-103 - 84 | 4-3900017100 | 005-363 - 96 |
| 4-3170200084 | 001-103-004 - 4 | 4-3174000051 | 008-220 - 28 | 4-3679600130 | 003-170 - 39 | 4-3900017120 | 001-103 - 85 |
| 4-3170200084 | 001-123 - 22 | 4-3174000051 | 008-433 - 55 | 4-3679600170 | 001-103 - 87 | 4-3900017120 | 002-002 - 25 |
| 4-3170200084 | 003-094 - 42 | 4-3174000061 | 001-103 - 77 | 4-3714106016 | 004-150 - 16 | 4-3900017120 | 003-060 - 9 |
| 4-3170200084 | 003-170-002 - 8 | 4-3174000061 | 002-002 - 38 | 4-3714106016 | 008-220 - 25 | 4-3900017120 | 003-570 - 21 |
| 4-3170200084 | 004-150 - 26 | 4-3174000061 | 003-170 - 33 | 4-3738005016 | 004-185-001 - 19 | 4-3900017140 | 008-550-001 - 37 |
| 4-3170200084 | 006-403 - 52 | 4-3174000061 | 003-170-002 - 9 | 4-3738005016 | 006-403-001 - 67 | 4-3900017160 | 002-002 - 26 |
| 4-3170200084 | 008-095 - 47 | 4-3174000061 | 004-200 - 29 | 4-3738005016 | 008-433-001 - 67 | 4-3900017160 | 003-060 - 11 |
| 4-3170200084 | 008-320 - 50 | 4-3174000061 | 006-403 - 56 | 4-3900017050 | 006-403-001 - 82 | | |

| Article | Group No/Pos |
|--------------|---------------------|
| 4-3900017160 | 008-040 - 7 |
| 4-3900017200 | 003-570 - 23 |
| 4-3910001223 | 004-185-001-001 - 5 |
| 4-3910001510 | 004-185-001 - 15 |
| 4-3910004530 | 003-070 - 6 |
| 4-3910004530 | 008-040-001 - 5 |
| 4-3910809067 | 003-070 - 5 |
| 4-3910809067 | 008-040-001 - 7 |
| 4-4100020017 | 004-185-001 - 17 |
| 4-4100020039 | 001-103 - 27 |
| 4-5160571281 | 001-103 - 44 |
| 4-5160571348 | 005-300 - 18 |
| 4-5160571348 | 005-310 - 18 |
| 4-5160571349 | 004-185 - 14 |
| 4-5160572052 | 005-363 - 35 |
| 4-5160572109 | 005-350 - 73 |
| 4-5160572300 | 005-350 - 78 |
| 4-5160572395 | 003-094 - 12 |
| 4-5160572395 | 008-095 - 12 |
| 4-5160572683 | 001-103 - 38 |
| 4-5160572684 | 001-103 - 39 |
| 4-5160572698 | 005-300 - 39 |
| 4-5160572699 | 005-300 - 40 |
| 4-5160572700 | 005-310 - 39 |
| 4-5160572701 | 005-310 - 40 |
| 4-5160572702 | 005-310 - 31 |
| 4-5160572703 | 005-310 - 32 |
| 4-5160572722 | 005-363 - 71 |
| 4-5160572723 | 005-363 - 72 |
| 4-5160572881 | 005-300 - 35 |
| 4-5160572882 | 005-300 - 36 |
| 4-5160572883 | 005-310 - 35 |
| 4-5160572884 | 005-310 - 36 |
| 4-5160572885 | 005-350 - 83 |
| 4-5160572886 | 005-350 - 84 |
| 4-5160572887 | 005-350 - 87 |
| 4-5160572888 | 005-363 - 60 |

| Article | Group No/Pos |
|--------------|----------------------|
| 4-5160572889 | 005-363 - 61 |
| 4-5160572890 | 005-363 - 62 |
| 4-5160572893 | 005-363 - 65 |
| 4-5160572894 | 005-363 - 66 |
| 4-5160573067 | 008-320 - 31 |
| 4-5160573068 | 008-320 - 32 |
| 4-5160573069 | 008-320 - 35 |
| 4-5160573070 | 008-320 - 36 |
| 4-5160573071 | 008-320 - 37 |
| 4-5160573072 | 008-320 - 39 |
| 4-5160573073 | 008-320 - 40 |
| 4-5160573143 | 005-363 - 64 |
| 4-5160573144 | 005-363 - 63 |
| 4-5160573145 | 005-363 - 67 |
| 4-5160573196 | 005-300 - 30 |
| 4-5160573197 | 008-550-005 - 11 |
| 4-5160580006 | 005-350 - 90 |
| 4-5160580009 | 003-094 - 22 |
| 4-5160580009 | 008-095 - 22 |
| 4-5160580027 | 003-094 - 20 |
| 4-5160580027 | 008-095 - 20 |
| 4-5160600007 | 004-185-001-001 - 9 |
| 4-5160600009 | 005-350 - 93 |
| 4-5160610002 | 005-350 - 94 |
| 4-5160610014 | 004-185-001-001 - 10 |
| 4-5160650028 | 005-363 - 22 |
| 4-5160650031 | 005-350 - 24 |
| 4-5160650035 | 005-300 - 13 |
| 4-5160650035 | 005-310 - 13 |
| 4-5160650035 | 005-350 - 21 |
| 4-5160650036 | 005-360 - 17 |
| 4-5160650038 | 005-363 - 29 |
| 4-5160650038 | 005-365 - 6 |
| 4-5160650038 | 008-550-004 - 7 |
| 4-5160650044 | 005-365 - 5 |
| 4-5160650044 | 008-550-004 - 5 |

| Article | Group No/Pos |
|--------------|-----------------|
| 4-5160650050 | 005-350 - 28 |
| 4-5160650056 | 005-350 - 29 |
| 4-5160650058 | 005-363 - 25 |
| 4-5160650058 | 008-320 - 12 |
| 4-5160650059 | 005-300 - 14 |
| 4-5160650059 | 005-310 - 14 |
| 4-5160650059 | 005-350 - 22 |
| 4-5160650059 | 005-360 - 16 |
| 4-5160650063 | 005-363 - 31 |
| 4-5160650063 | 008-320 - 11 |
| 4-5160650066 | 005-360 - 18 |
| 4-5160650067 | 005-350 - 25 |
| 4-5160650082 | 005-300 - 17 |
| 4-5160650082 | 005-310 - 17 |
| 4-5160650085 | 005-350 - 27 |
| 4-5160650087 | 005-363 - 27 |
| 4-5160650087 | 005-365 - 4 |
| 4-5160650087 | 008-550-004 - 6 |
| 4-5160650102 | 005-350 - 30 |
| 4-5160650105 | 005-350 - 20 |
| 4-5160650106 | 005-310 - 11 |
| 4-5160650106 | 008-550-005 - 4 |
| 4-5160650111 | 005-360 - 15 |
| 4-5160650126 | 008-550-004 - 4 |
| 4-5160650158 | 008-320 - 9 |
| 4-5160650159 | 005-350 - 13 |
| 4-5160660025 | 005-363 - 18 |
| 4-5160660047 | 005-350 - 62 |
| 4-5160660063 | 005-350 - 47 |
| 4-5160660065 | 005-310 - 20 |
| 4-5160660078 | 005-360 - 21 |
| 4-5160660083 | 005-363 - 14 |
| 4-5160660087 | 005-363 - 45 |
| 4-5160660089 | 005-350 - 50 |
| 4-5160660102 | 008-320 - 17 |
| 4-5160660118 | 008-320 - 16 |
| 4-5160670028 | 005-350 - 38 |

| Article | Group No/Pos |
|--------------|------------------|
| 4-5160670028 | 005-363 - 37 |
| 4-5160670028 | 008-320 - 21 |
| 4-5160670029 | 005-350 - 39 |
| 4-5160670029 | 008-320 - 22 |
| 4-5160670054 | 005-350 - 43 |
| 4-5160670055 | 005-350 - 42 |
| 4-5160670055 | 008-320 - 25 |
| 4-5160670057 | 005-300 - 22 |
| 4-5160670057 | 005-310 - 22 |
| 4-5160670057 | 005-350 - 57 |
| 4-5160670058 | 005-350 - 59 |
| 4-5160670064 | 002-002 - 15 |
| 4-5160670065 | 005-360 - 22 |
| 4-5160670065 | 005-363 - 42 |
| 4-5160670065 | 008-320 - 19 |
| 4-5160670066 | 005-363 - 39 |
| 4-5160670073 | 003-170 - 12 |
| 4-5160670073 | 005-360 - 10 |
| 4-5160670075 | 005-350 - 46 |
| 4-5160670075 | 008-320 - 18 |
| 4-5160670087 | 005-350 - 37 |
| 4-5160670087 | 008-320 - 20 |
| 4-5160670104 | 008-320 - 28 |
| 4-5160670105 | 005-350 - 53 |
| 4-5160680035 | 005-350 - 56 |
| 4-5160680037 | 005-300 - 11 |
| 4-5160680061 | 008-320 - 6 |
| 4-5325030032 | 008-413 - 9 |
| 4-5325030033 | 003-094 - 23 |
| 4-5325030033 | 003-170 - 18 |
| 4-5325030033 | 008-095 - 23 |
| 4-5325030034 | 003-094 - 25 |
| 4-5325030034 | 008-095 - 27 |
| 4-5325030034 | 008-550-001 - 22 |
| 4-5325110009 | 003-094 - 4 |
| 4-5325110009 | 008-095 - 10 |
| 4-5358010100 | 001-103 - 43 |

| Article | Group No/Pos |
|--------------|------------------|
| 4-5358010104 | 001-103 - 30 |
| 4-5358010137 | 008-413 - 2 |
| 4-5358010335 | 004-150-004 - 6 |
| 4-5358010335 | 004-200-004 - 5 |
| 4-5358010402 | 006-403 - 67 |
| 4-5358010402 | 008-433 - 67 |
| 4-5358010407 | 006-403 - 66 |
| 4-5358010407 | 008-433 - 66 |
| 4-5358010411 | 006-403 - 17 |
| 4-5358010411 | 008-433 - 17 |
| 4-5358010501 | 004-200 - 17 |
| 4-5358010501 | 008-045 - 8 |
| 4-5358010501 | 008-220 - 41 |
| 4-5358030042 | 003-170 - 61 |
| 4-5358030042 | 008-550-001 - 31 |
| 4-5358050032 | 003-094 - 21 |
| 4-5358050032 | 005-363 - 77 |
| 4-5358050032 | 008-095 - 21 |
| 4-5358050032 | 008-550-005 - 8 |
| 4-5358050044 | 008-550-001 - 21 |
| 4-5358050076 | 005-363 - 75 |
| 4-5358050076 | 008-550-005 - 7 |
| 4-5358050082 | 005-363 - 13 |
| 4-5358120025 | 003-094 - 16 |
| 4-5358120025 | 008-095 - 16 |
| 4-5358140011 | 006-403-001 - 34 |
| 4-5358140011 | 008-433-001 - 34 |
| 4-5358170062 | 006-403 - 19 |
| 4-5358170062 | 008-433 - 19 |
| 4-5358170063 | 006-403 - 18 |
| 4-5358170063 | 008-433 - 18 |
| 4-5358170070 | 008-413 - 5 |
| 4-5358170078 | 006-403-001 - 31 |
| 4-5358170078 | 008-433-001 - 31 |
| 4-5358170079 | 006-403-001 - 30 |
| 4-5358170079 | 008-415 - 5 |
| 4-5358170079 | 008-433-001 - 30 |

| Article | Group No/Pos |
|--------------|------------------|
| 4-5358170081 | 006-403-001 - 29 |
| 4-5358170081 | 008-433-001 - 29 |
| 4-5358170091 | 006-403 - 13 |
| 4-5358170091 | 008-433 - 13 |
| 4-5358170096 | 006-403 - 21 |
| 4-5358170096 | 008-433 - 21 |
| 4-5358170097 | 006-403 - 20 |
| 4-5358170097 | 008-433 - 20 |
| 4-5358170100 | 006-403 - 11 |
| 4-5358170100 | 008-433 - 11 |
| 4-5358170101 | 006-403 - 12 |
| 4-5358170101 | 008-433 - 12 |
| 4-5358170104 | 007-510 - 15 |
| 4-5358170104 | 008-510 - 15 |
| 4-5358200089 | 006-403-001 - 20 |
| 4-5358200089 | 008-413 - 3 |
| 4-5358200089 | 008-433-001 - 20 |
| 4-5358200091 | 006-403-001 - 15 |
| 4-5358200091 | 008-433-001 - 15 |
| 4-5358200092 | 006-403-001 - 16 |
| 4-5358200092 | 008-433-001 - 16 |
| 4-5358200093 | 006-403-001 - 17 |
| 4-5358200093 | 008-433-001 - 17 |
| 4-5358200096 | 006-403-001 - 23 |
| 4-5358200096 | 008-433-001 - 23 |
| 4-5358200097 | 006-403-001 - 18 |
| 4-5358200097 | 008-433-001 - 18 |
| 4-5358210018 | 006-403-001 - 21 |
| 4-5358210018 | 008-433-001 - 21 |
| 4-5358210025 | 006-403-001 - 52 |
| 4-5358210025 | 008-433-001 - 52 |
| 4-5358210027 | 008-413 - 4 |
| 4-5358210029 | 006-403-001 - 49 |
| 4-5358210029 | 008-433-001 - 49 |
| 4-5358210040 | 006-403-001 - 50 |
| 4-5358210040 | 008-433-001 - 50 |
| 4-5358210080 | 006-403-001 - 51 |

| Article | Group No/Pos |
|--------------|------------------|
| 4-5358210080 | 008-433-001 - 51 |
| 4-5358210111 | 004-185-001 - 29 |
| 4-5358220010 | 006-403 - 22 |
| 4-5358220010 | 008-433 - 22 |
| 4-5358220034 | 006-403-001 - 22 |
| 4-5358220034 | 008-433-001 - 22 |
| 4-5358220039 | 006-403-001 - 46 |
| 4-5358220039 | 008-433-001 - 46 |
| 4-5358220040 | 006-403-001 - 40 |
| 4-5358220040 | 008-433-001 - 40 |
| 4-5358220041 | 006-403-001 - 19 |
| 4-5358220041 | 008-433-001 - 19 |
| 4-5358220043 | 006-403-001 - 54 |
| 4-5358220043 | 008-433-001 - 54 |
| 4-5358220044 | 006-403-001 - 48 |
| 4-5358220044 | 008-433-001 - 48 |
| 4-5358220067 | 006-403-001 - 56 |
| 4-5358220067 | 008-433-001 - 56 |
| 4-5358220068 | 006-403-001 - 47 |
| 4-5358220068 | 008-433-001 - 47 |
| 4-5358220070 | 006-403-001 - 53 |
| 4-5358220070 | 008-433-001 - 53 |
| 4-5358220071 | 006-403-001 - 37 |
| 4-5358220071 | 008-433-001 - 37 |
| 4-5358220072 | 006-403-001 - 45 |
| 4-5358220072 | 008-433-001 - 45 |
| 4-5358220086 | 006-403-001 - 24 |
| 4-5358220086 | 008-433-001 - 24 |
| 4-5358500002 | 005-360 - 6 |
| 4-5358520057 | 001-103 - 23 |
| 4-5358520090 | 001-103 - 20.01 |
| 4-5358520090 | 008-545 - 3 |
| 4-5358520091 | 001-103 - 22 |
| 4-5358520109 | 001-103 - 20 |
| 4-5358520110 | 001-103 - 25 |
| 4-5358520133 | 005-363 - 7 |
| 4-5358520134 | 005-363 - 8 |

| Article | Group No/Pos |
|--------------|---------------------|
| 4-5358520135 | 005-363 - 6 |
| 4-5358570028 | 002-002 - 16 |
| 4-5358570035 | 004-185-001 - 18 |
| 4-5358570039 | 003-094 - 26 |
| 4-5358570048 | 004-185 - 13 |
| 4-5358570069 | 008-220 - 44 |
| 4-5413070066 | 008-433-001 - 5 |
| 4-5413070088 | 006-403-001 - 25 |
| 4-5413070113 | 006-403-001 - 26 |
| 4-5413070114 | 006-403-001 - 3 |
| 4-5413070114 | 008-433-001 - 3 |
| 4-5413070120 | 006-403-001 - 4 |
| 4-5413070120 | 008-433-001 - 4 |
| 4-5413070121 | 006-403-001 - 28 |
| 4-5413070121 | 008-433-001 - 28 |
| 4-5413070122 | 006-403-001 - 27 |
| 4-5422060012 | 006-403-001 - 12 |
| 4-5422060012 | 008-433-001 - 12 |
| 4-5422060013 | 006-403-001 - 14 |
| 4-5422060013 | 008-433-001 - 14 |
| 4-5422060016 | 006-403-001 - 13 |
| 4-5422060016 | 008-433-001 - 13 |
| 4-5422060017 | 008-433-001 - 11 |
| 4-5422080029 | 006-403-001 - 33 |
| 4-5422080029 | 008-433-001 - 33 |
| 4-5422120023 | 008-415 - 7 |
| 4-5422120034 | 004-185-001-001 - 7 |
| 4-5422240001 | 006-403 - 61 |
| 4-5422240001 | 008-433 - 61 |
| 4-5422250006 | 003-170 - 64 |
| 4-5422250006 | 005-360 - 46 |
| 4-5422250006 | 008-095-001 - 4 |
| 4-5422610070 | 001-103 - 33 |
| 4-5432010008 | 006-403-001 - 7 |
| 4-5432010008 | 008-433-001 - 8 |
| 4-5432010070 | 006-403-001 - 36 |
| 4-5432010070 | 008-433-001 - 36 |

| Article | Group No/Pos |
|--------------|----------------------|
| 4-5433050012 | 006-403 - 26 |
| 4-5433050012 | 008-433 - 26 |
| 4-5433050013 | 006-403 - 25 |
| 4-5433050013 | 008-433 - 25 |
| 4-5433050025 | 006-403 - 23 |
| 4-5433050025 | 008-433 - 23 |
| 4-5433060014 | 006-403 - 24 |
| 4-5433060014 | 008-433 - 24 |
| 4-5435060046 | 006-403 - 8 |
| 4-5435060046 | 008-433 - 8 |
| 4-5435060047 | 006-403 - 9 |
| 4-5435060047 | 008-433 - 9 |
| 4-5435060053 | 006-403 - 7 |
| 4-5435060053 | 008-433 - 7 |
| 4-5451050018 | 005-360 - 7 |
| 4-5451050045 | 005-350 - 8 |
| 4-5451060019 | 005-350 - 11 |
| 4-5451060031 | 005-350 - 10 |
| 4-5451080112 | 005-350 - 16 |
| 4-5451180179 | 008-550-001 - 12 |
| 4-5462000005 | 003-170 - 17 |
| 4-5462010061 | 002-002 - 12 |
| 4-5462040310 | 002-002 - 11 |
| 4-5462070199 | 008-550-001 - 32 |
| 4-5462070199 | 008-550-001-001 - 6 |
| 4-5462070204 | 003-170 - 28 |
| 4-5462110013 | 008-550-001 - 34 |
| 4-5462110013 | 008-550-001-001 - 8 |
| 4-5462110028 | 003-170 - 22 |
| 4-5462110127 | 008-550-001 - 38 |
| 4-5462110127 | 008-550-001-001 - 10 |
| 4-5462110144 | 003-170 - 31 |
| 4-5492010005 | 008-625 - 1 |
| 4-5503580053 | 005-350 - 15 |
| 4-5503580088 | 006-403 - 10 |
| 4-5503580088 | 008-433 - 10 |

| Article | Group No/Pos |
|--------------|------------------|
| 4-5531020002 | 001-103 - 40 |
| 4-5531020002 | 003-094 - 15 |
| 4-5531020002 | 003-170 - 62 |
| 4-5531020002 | 008-095 - 15 |
| 4-5531020002 | 008-550-001 - 24 |
| 4-5531020041 | 001-103 - 35 |
| 4-5531020052 | 003-094 - 9 |
| 4-5531020052 | 008-095 - 25 |
| 4-5531020052 | 008-550-001 - 16 |
| 4-5531020054 | 008-550-001 - 18 |
| 4-5531020055 | 003-094 - 8 |
| 4-5531020055 | 008-095 - 24 |
| 4-5531020055 | 008-550-001 - 19 |
| 4-5531020056 | 001-103 - 36 |
| 4-5531020062 | 001-103 - 34 |
| 4-5531020090 | 001-103 - 37 |
| 4-5531020100 | 008-095 - 13 |
| 4-5531030035 | 008-220 - 43 |
| 4-5532020060 | 008-520 - 0 |
| 4-5535010016 | 008-040-003 - 13 |
| 4-5535010020 | 008-550-001 - 39 |
| 4-5535010050 | 002-002 - 27 |
| 4-5535010103 | 002-002 - 28 |
| 4-5535010242 | 003-170 - 30 |
| 4-5535010325 | 002-002 - 29 |
| 4-5535010606 | 001-103-004 - 5 |
| 4-5535010607 | 004-185-001 - 14 |
| 4-5535010607 | 008-040-003 - 12 |
| 4-5535010947 | 003-094 - 45 |
| 4-5535010947 | 008-095 - 50 |
| 4-5536020038 | 008-040 - 4 |
| 4-5536210002 | 008-550-001 - 33 |
| 4-5536210006 | 003-170 - 60 |
| 4-5536860012 | 005-360 - 9 |
| 4-6090010412 | 001-103 - 41 |
| 4-6090010420 | 008-320 - 29 |
| 4-6090010465 | 005-350 - 97 |

| Article | Group No/Pos |
|--------------|------------------|
| 4-6090010465 | 005-363 - 79 |
| 4-6120070105 | 001-123 - 10 |
| 4-6120070106 | 004-150-004 - 7 |
| 4-6120070106 | 004-200 - 38 |
| 4-6120070106 | 004-200-004 - 8 |
| 4-6120070106 | 006-403-001 - 90 |
| 4-6120070106 | 008-220 - 38 |
| 4-6120070106 | 008-220-004 - 6 |
| 4-6120070106 | 008-433-001 - 90 |
| 4-6150020021 | 004-150 - 11 |
| 4-6150020021 | 008-045 - 9 |
| 4-6150020025 | 001-103 - 28 |
| 4-6150020029 | 004-200 - 3 |
| 4-6150020029 | 008-220 - 3 |
| 4-6150050098 | 004-185 - 11 |
| 4-6150051017 | 005-300 - 55 |
| 4-6150051017 | 005-310 - 55 |
| 4-6150051017 | 005-350 - 119 |
| 4-6150051017 | 005-363 - 99 |
| 4-6150051017 | 008-320 - 54 |
| 4-6150051019 | 005-300 - 54 |
| 4-6150051019 | 005-310 - 54 |
| 4-6150051019 | 005-350 - 120 |
| 4-6150051019 | 005-363 - 100 |
| 4-6150051019 | 008-320 - 55 |
| 4-6150051019 | 008-550-005 - 19 |
| 4-6150080008 | 003-094 - 14 |
| 4-6150080008 | 008-095 - 29 |
| 4-6150090023 | 008-550-001 - 20 |
| 4-6150090032 | 003-094 - 99.03 |
| 4-6150090032 | 008-550-001 - 23 |
| 4-6150090033 | 008-040-003 - 8 |
| 4-6150090034 | 008-095 - 98.03 |
| 4-6150090034 | 008-095 - 99.03 |
| 4-6150090035 | 003-094 - 99.04 |
| 4-6150090035 | 008-095 - 98.04 |
| 4-6150090035 | 008-095 - 99.04 |

| Article | Group No/Pos |
|--------------|------------------|
| 4-6150090036 | 003-094 - 99.01 |
| 4-6150090037 | 003-094 - 99.02 |
| 4-6150090037 | 008-095 - 99.02 |
| 4-6150090037 | 008-550-001 - 26 |
| 4-6150090039 | 003-094 - 6 |
| 4-6150090039 | 008-095 - 30 |
| 4-6160050025 | 004-185-001 - 16 |
| 4-6160070346 | 002-002 - 13 |
| 4-6160070611 | 001-103 - 24 |
| 4-6160070611 | 003-170 - 16 |
| 4-6160070627 | 001-103 - 32 |
| 4-6160100180 | 003-170 - 19 |
| 4-6160100181 | 003-170 - 20 |
| 4-6160100181 | 008-095 - 14 |
| 4-6160142078 | 002-002 - 14 |
| 4-6160142131 | 003-170 - 26 |
| 4-6160142402 | 003-170 - 25 |
| 4-6531012151 | 007-510 - 7 |
| 4-6531012151 | 008-510 - 7 |
| 4-6531012153 | 007-510 - 10 |
| 4-6531012153 | 008-510 - 10 |
| 4-6531012158 | 007-510 - 6 |
| 4-6531012158 | 008-510 - 6 |
| 4-6531012167 | 007-510 - 14 |
| 4-6531012167 | 008-510 - 14 |
| 4-6531012225 | 007-510 - 20 |
| 4-6531012225 | 008-510 - 20 |
| 4-6531012406 | 007-510 - 25 |
| 4-6531012406 | 008-510 - 25 |
| 4-6531012408 | 007-510 - 8 |
| 4-6531012408 | 008-510 - 8 |
| 4-6531012428 | 007-510 - 5 |
| 4-6531012428 | 008-510 - 5 |
| 4-6531012582 | 006-403-001 - 91 |
| 4-6531012582 | 008-433-001 - 91 |
| 4-6531012584 | 007-510 - 12 |
| 4-6531012584 | 008-510 - 12 |

| Article | Group No/Pos |
|--------------|------------------|
| 4-6531012586 | 007-510 - 23 |
| 4-6531012586 | 008-510 - 23 |
| 4-6531012668 | 007-510 - 17 |
| 4-6531012668 | 008-510 - 17 |
| 4-6531012687 | 007-510 - 13 |
| 4-6531012687 | 008-510 - 13 |
| 4-6531012702 | 007-510 - 9 |
| 4-6531012702 | 008-510 - 9 |
| 4-6531012906 | 006-403-001 - 58 |
| 4-6531012906 | 008-433-001 - 58 |
| 4-6531012942 | 007-510 - 4 |
| 4-6531012942 | 008-510 - 4 |
| 4-6531013045 | 008-220 - 45 |
| 4-6531013048 | 007-510 - 11 |
| 4-6531013048 | 008-510 - 11 |
| 4-6531013191 | 007-510 - 19 |
| 4-6531013191 | 008-510 - 19 |
| 4-6531013317 | 006-403 - 58 |
| 4-6531013317 | 008-433 - 58 |
| 4-6531013318 | 008-550-001 - 29 |
| 4-6531013322 | 007-510 - 22 |
| 4-6531013322 | 008-510 - 22 |
| 4-6531013349 | 006-403-001 - 41 |
| 4-6531013349 | 008-433-001 - 41 |
| 4-6531013352 | 008-550-001 - 28 |
| 4-6531013406 | 007-510 - 26 |
| 4-6531013406 | 008-510 - 26 |
| 4-6531013424 | 006-403-001 - 43 |
| 4-6531013424 | 008-433-001 - 43 |
| 4-6531013444 | 007-510 - 3 |
| 4-6531013444 | 008-510 - 3 |
| 4-6531013500 | 006-403-001 - 44 |
| 4-6531013500 | 008-433-001 - 44 |
| 4-6531013514 | 007-510 - 1 |
| 4-6531013516 | 007-510 - 16 |
| 4-6531013516 | 008-510 - 16 |
| 4-6531013517 | 007-510 - 18 |

| Article | Group No/Pos |
|--------------|------------------------|
| 4-6531013517 | 008-510 - 18 |
| 4-6531013518 | 008-510 - 29 |
| 4-6531013519 | 006-403-001 - 57 |
| 4-6531013520 | 007-510 - 24 |
| 4-6531013520 | 008-510 - 24 |
| 4-6531013521 | 003-170 - 67 |
| 4-6531013527 | 008-510 - 30 |
| 4-6531013539 | 006-403-001 - 42 |
| 4-6531013539 | 008-433-001 - 42 |
| 4-6531013709 | 008-510 - 1 |
| 4-6531013710 | 008-510 - 28 |
| 4-6580050006 | 003-094 - 7 |
| 4-6580050006 | 008-095 - 9 |
| 4-8300750393 | 003-094 - 18 |
| 4-8300750393 | 008-095 - 18 |
| 4-8300750409 | 003-094 - 19 |
| 4-8300750409 | 008-095 - 19 |
| 4-8300750705 | 004-185-001-001 - 6.01 |
| 4-9008200096 | 004-185-001-001 - 12 |
| 4-9200000070 | 003-170 - 21 |
| 4-9200000071 | 002-002 - 9 |
| 4-9200000101 | 004-185 - 10 |
| 4-9200000110 | 004-185 - 9 |
| 4-9200000307 | 001-123 - 7 |
| 4-9200010005 | 006-403-001 - 11 |
| 4-9200010005 | 008-433-001 - 10 |
| 4-9200010006 | 006-403-001 - 6 |
| 4-9200010006 | 008-433-001 - 6 |
| 4-9200600013 | 004-185-001-001 - 6 |
| 4-9450000188 | 008-550-004 - 1 |
| 4-9450000189 | 005-365 - 1 |
| 4-9500000318 | 004-185 - 12 |
| 4-9500000380 | 003-170 - 23 |
| 4-9500000381 | 008-095-001 - 5 |
| 4-9500001014 | 004-200 - 16.01 |
| 4-9500001014 | 004-200-004 - 2.01 |

| Article | Group No/Pos |
|--------------|--------------------|
| 4-9500001014 | 008-045 - 10.01 |
| 4-9500001014 | 008-220 - 40.01 |
| 4-9500001014 | 008-220-004 - 4.01 |
| 4-9500001015 | 004-200 - 16 |
| 4-9500001015 | 004-200-004 - 2 |
| 4-9500001015 | 008-220 - 40 |
| 4-9500001015 | 008-220-004 - 4 |
| 4-9500001016 | 008-045 - 10 |
| 4-9500500022 | 004-185-001 - 30 |
| 4-9500500023 | 004-185-001 - 13 |
| 4-9500600036 | 008-095 - 7 |
| 4-9512000335 | 002-002 - 8 |
| 4-9512000344 | 001-103 - 19 |
| 4-9512000371 | 001-103 - 26 |
| 4-9540000015 | 003-094 - 17 |
| 4-9540000015 | 008-095 - 17 |
| 4-9540000015 | 008-550-001 - 25 |
| 4-9540000092 | 001-103 - 18.02 |
| 4-9540000092 | 008-545 - 1 |
| 4-9540000093 | 001-103 - 18.01 |
| 4-9540000093 | 008-545 - 2 |
| 4-9540000096 | 002-002 - 20 |
| 4-9540000099 | 001-103 - 16 |
| 4-9540000167 | 001-103 - 18 |
| 4-9541050022 | 008-095 - 8 |
| 4-9706000113 | 006-403-001 - 35 |
| 4-9706000113 | 008-433-001 - 35 |
| 4-K3161010 | - 1 |
| 4-K3162010 | - 2 |
| 4-K3163010 | - 3 |
| 4-K3164010 | - 4 |
| 4-K3165010 | - 5 |
| 4-K3166010 | - 6 |
| 4-K3167010 | - 7 |
| 4-K3168010 | - 8 |
| 4-S01758A | 001-103 - 4 |
| 4-S12702 | 003 - 50 |

| Article | Group No/Pos |
|------------|-----------------|
| 4-S12942_A | 005 - 360 |
| 4-S12962_B | 003 - 70 |
| 4-S13008_A | 003 - 55 |
| 4-S13009_E | 001 - 103 |
| 4-S13043_B | 005 - 350 |
| 4-S13044_E | 005 - 363 |
| 4-S13088_C | 004 - 185 |
| 4-S13102_C | 004 - 200 |
| 4-S13200_C | 003 - 170 |
| 4-S13224 | 004-150 - 4 |
| 4-S13229 | 004-200 - 4 |
| 4-S13359_B | 004-185 - 1 |
| 4-S13360 | 004-185-001 - 1 |
| 4-S13470_A | 004 - 150 |
| 4-S13471_A | 001 - 123 |
| 4-S13578_D | 006-403 - 1 |
| 4-S13605 | 008 - 413 |
| 4-S14006 | 008 - 630 |
| 4-S16171 | 002 - 2 |
| 4-S16173 | 003 - 60 |
| 4-S16476 | 008 - 625 |
| 4-S16921_C | 005 - 300 |
| 4-S16922_B | 005 - 310 |
| 4-S16987_D | 003 - 94 |
| 4-S17167 | 004-150 - 8 |
| 4-S17501_E | 008 - 220 |
| 4-S17617_A | 008-220 - 4 |
| 4-S19100_A | 008 - 550 |
| 4-S19155_A | 008 - 40 |
| 4-S19199 | 008-095 - 1 |
| 4-S19340 | 008-040 - 3 |
| 4-S19350_C | 008 - 95 |
| 4-S19358 | 008-040 - 1 |
| 4-S19360_A | 008-040 - 2 |
| 4-S19401 | 003-170 - 2 |
| 4-S19445 | 008 - 45 |
| 4-S19448 | 008-045 - 2 |

| Article | Group No/Pos |
|---------------|------------------|
| 4-S19488 | 008-045 - 1 |
| 4-S19849 | 008-550 - 1 |
| 4-S19891 | 008-550-001 - 1 |
| 4-S20047 | 008 - 320 |
| 4-S20285_B | 008-433 - 1 |
| 4-S20305 | 005 - 365 |
| 4-S20625 | 008-550 - 4 |
| 4-S20626 | 008-550 - 5 |
| 4-S23025 | 003 - 570 |
| 4-S25535 | 003 - 75 |
| 4-S212036 | 006 - 403 |
| 4-S212037 | 008 - 433 |
| 4-S325389 | 008 - 415 |
| 4-S614071_A | 007 - 510 |
| 4-S614190_A | 008 - 510 |
| 4-S760060 | 008 - 545 |
| 4-S5532020060 | 008 - 520 |
| 5-0020005 | 001-103 - 18.03 |
| 1166033 | 003-094 - 5 |
| 1174368 | 005-310 - 30 |
| 1174378 | 005-300 - 32 |
| 1174379 | 005-300 - 31 |
| 1174380 | 005-350 - 70 |
| 1174381 | 005-350 - 80 |
| 1174382 | 005-350 - 79 |
| 1174384 | 005-363 - 70 |
| 1174389 | 005-350 - 77 |
| 1174390 | 005-350 - 76 |
| 1174639 | 005-350 - 58 |
| 1175178 | 005-350 - 33 |
| 1175272 | 006-403-001 - 55 |
| 1175272 | 008-433-001 - 55 |
| 1176137 | 003-055 - 7 |
| 1176137 | 008-040-003 - 9 |
| 1176929 | 005-360 - 8 |
| 1176962 | 005-310 - 53 |
| 1176992 | 006-403-001 - 32 |

| Article | Group No/Pos |
|---------|------------------------|
| 1176992 | 008-433-001 - 32 |
| 1178459 | 003-170 - 13 |
| 1178470 | 003-170 - 27 |
| 1178475 | 002-002 - 35 |
| 1179191 | 003-170 - 29 |
| 1179960 | 008-630 - 2 |
| 1180057 | 004-185-001-001 - 4 |
| 1184243 | 008-415 - 3 |
| 1184248 | 003-094 - 27 |
| 1185153 | 003-094 - 11 |
| 1185153 | 008-095 - 11 |
| 1185154 | 003-070 - 7 |
| 1185154 | 008-040-001 - 6 |
| 1195963 | 008-220-004 - 5 |
| 1196370 | 008-045-002 - 7 |
| 1196371 | 004-185 - 23 |
| 1201588 | 004-185-001 - 10 |
| 1201845 | 001-103 - 20.02 |
| 1202271 | 008-095 - 98.01 |
| 1202271 | 008-095 - 99.01 |
| 1205999 | 002-002 - 10 |
| 1215381 | 001-103 - 17 |
| 1215430 | 008-550-001 - 12.01 |
| 1220090 | 008-220 - 42 |
| 1220091 | 003-070 - 9 |
| 1220091 | 008-040-001 - 8 |
| 1220092 | 004-200 - 21 |
| 1220092 | 008-220 - 21 |
| 1225572 | 004-185-001-001 - 6.02 |
| 1232319 | 005-363 - 9 |
| 1240169 | 004-185 - 8 |
| 1240169 | 004-185 - 15 |
| 1241684 | 003-094 - 13 |
| 1241684 | 008-095 - 28 |
| 1241684 | 008-550-001 - 14 |
| 1241698 | 008-095 - 98.02 |

| Article | Group No/Pos |
|---------|---------------------|
| 1248706 | 008-550-001 - 15 |
| 1248895 | 008-550-001 - 17 |
| 1249074 | 008-550-001 - 13 |
| 1249151 | 005-363 - 54 |
| 1249196 | 008-550-001-001 - 7 |
| 1251993 | 008-040-002 - 2 |
| 1253552 | 003-094 - 10 |
| 1253552 | 008-095 - 26 |
| 1259761 | 003-170 - 13.01 |
| 1268598 | 006-403-001 - 38 |
| 1268598 | 008-433-001 - 38 |
| 1279318 | 003-570 - 10 |
| 1281104 | 006-403 - 14 |
| 1281104 | 008-433 - 14 |

Ammann Unternehmungen
Eisenbahnstrasse 25
CH-4901 Langenthal
Phone +41 62 916 61 61

www.ammann-group.com